

# NORMA

# NTC

# 2050

CÓDIGO ELÉCTRICO COLOMBIANO

# INDICE (PULSAR CTRL + CLICK PARA IR A TEMA)

<b>NORMA NTC 2050</b> .....	<b>1</b>
CÓDIGO ELÉCTRICO COLOMBIANO.....	1
SECCIÓN 90. INTRODUCCIÓN.....	49
90-1. Objetivo.....	49
90-2. Alcance.....	50
90-3. Organización del Código.....	50
90-4. Cumplimiento.....	51
90-5. Reglas mandatorias y textos explicativos.....	51
90-6. Interpretaciones formales.....	51
90-7. Inspección de las condiciones de seguridad de los equipos.....	51
90-8. Proyección de la instalación.....	51
90-9. Unidades métricas de medida.....	52
<b>CAPÍTULO 1. GENERALIDADES</b> .....	<b>52</b>
SECCIÓN 100. DEFINICIONES.....	52
A. Generales (tomadas del nec venezolano).....	<b>¡Error! Marcador no definido.</b>
B. Para instalaciones de tensión nominal superior a 600 voltios.....	<b>¡Error! Marcador no definido.</b>
SECCIÓN 110. REQUISITOS DE LAS INSTALACIONES ELÉCTRICAS.....	64
A. Generalidades.....	64
110-2. Aprobación.....	64
110-3. Examen, identificación, instalación y uso de los equipos.....	64
110-4. Tensiones.....	65
110-5. Conductores.....	65
110-6. Calibre de los conductores.....	65
110-7. Condición del aislamiento.....	65
110-8. Métodos de alambrado.....	65
110-9. Capacidad de interrupción nominal.....	65
110-10. Impedancia del circuito y otras características.....	65
110-11. Agentes deteriorantes.....	66
110-12. Ejecución mecánica de los trabajos.....	66
110-13. Montaje y ventilación de los equipos.....	66
110-14. Conexiones eléctricas.....	66
110-16. Espacio alrededor de los equipos eléctricos (para 600 V nominales o menos).....	67
110-17. Protección de partes energizadas (de 600 V nominales o menos).....	70
110-18. Partes que puedan formar arcos eléctricos.....	70
110-19. Cables de fuerza y de alumbrado desde vías férreas.....	70
110-21. Rotulado.....	70
110-22. Identificación de los medios de desconexión.....	70
B. Requisitos para instalaciones eléctricas de más de 600 V nominales.....	71
110-30. Generalidades.....	71
110-31. Encerramiento de las instalaciones eléctricas.....	71
110-32. Espacio de trabajo alrededor de los equipos.....	72
110-33. Entrada y acceso al espacio de trabajo.....	72
110-34. Espacio de trabajo y resguardo.....	72
<b>CAPÍTULO 2. ALAMBRADO Y PROTECCIÓN DE LAS INSTALACIONES ELÉCTRICAS</b> .....	<b>74</b>
SECCIÓN 200. USO E IDENTIFICACIÓN DE LOS CONDUCTORES PUESTOS A TIERRA.....	74
200-1. Alcance.....	74
200-2. Generalidades.....	74
200-3. Conexión a sistemas puestos a tierra.....	74
200-6. Medios de identificación de los conductores puestos a tierra.....	74
200-7. Uso del color blanco o gris natural.....	75
200-9. Medios de identificación de los terminales.....	76
200-10. Identificación de los terminales.....	76
200-11. Polaridad de las conexiones.....	76
SECCIÓN 210. CIRCUITOS RAMALES.....	77
A. Disposiciones generales.....	77
210-1. Alcance.....	77
210-2. Otras secciones para circuitos ramales con fines específicos.....	77
210-3. Clasificación por capacidad de corriente.....	78

210-4. Circuitos ramales multiconductores.....	78
210-5. Códigos de color de los circuitos ramales. ....	79
210-6. Limitaciones de tensión de los circuitos ramales.....	79
210-7. Tomacorrientes y conectores para cordones. ....	80
210-8. Protección de las personas mediante interruptores de circuito por falla a tierra.....	81
210-9. Circuitos derivados desde autotransformadores. ....	82
210-10. Conductores no puestos a tierra derivados de sistemas puestos a tierra. ....	83
B. Capacidad nominal de circuitos ramales .....	83
210-19. Conductores: capacidad de corriente y sección transversal mínima.....	83
210-20. Protección contra sobrecorriente.....	84
210-21. Dispositivos de salida. ....	84
210-22. Cargas máximas. ....	85
210-23. Cargas permisibles.....	86
210-24. Requisitos de los circuitos ramales - Resumen. ....	86
210-25. Circuitos ramales para zonas comunes. ....	86
210-50. Generalidades. ....	87
210-52. Salidas de tomacorriente en unidades de vivienda. ....	87
210-60. Habitaciones de huéspedes.....	89
210-62. Vitrinas. ....	90
210-63. Salidas para equipos de calefacción, congeladores y aire acondicionado. ....	90
210-70. Salidas necesarias para alumbrado. ....	90
SECCIÓN 215. ALIMENTADORES .....	91
215-1. Alcance. ....	91
215-2. Capacidad de corriente y calibres mínimos. ....	91
215-3. Protección contra sobrecorriente. ....	91
215-4. Alimentadores con neutro común. ....	91
215-5. Diagramas de los alimentadores.....	92
215-6. Medios de puesta a tierra del conductor del alimentador.....	92
215-7. Conductores no puestos a tierra derivados desde sistemas puestos a tierra. ....	92
215-8. Medios de identificación del conductor con mayor tensión a tierra. ....	92
215-9. Protección de las personas mediante interruptores de circuito por falla a tierra.....	92
215-10. Protección contra fallas a tierra de equipos.....	92
215-11. Circuitos derivados de autotransformadores. ....	92
SECCIÓN 220. CÁLCULOS DE LOS CIRCUITOS ALIMENTADORES, RAMALES Y ACOMETIDAS .....	93
A. Disposiciones generales.....	93
220-1. Alcance. ....	93
220-2. Tensiones.....	93
220-3. Cálculo de los circuitos ramales.....	93
220-4. Circuitos Ramales necesarios.....	96
B. Alimentadores y acometidas.....	96
220-10. Disposiciones Generales.....	96
220-11. Alumbrado general.....	97
220-12. Alumbrado de vitrinas.....	97
220-13. Cargas de tomacorrientes en edificaciones que no sean de viviendas. ....	97
220-14. Motores.....	98
220-15. Calefacción eléctrica fija de ambiente. ....	98
220-16. Cargas para pequeños electrodomésticos, planchado y lavandería en unidades de vivienda. ....	98
220-17. Carga para artefactos en unidades de vivienda.....	98
220-18. Secadoras eléctricas de ropa en unidades de vivienda. ....	98
220-19. Estufas eléctricas y otros artefactos de cocina en unidades de vivienda. ....	99
220-20. Equipos de cocinas en edificaciones no residenciales. ....	101
220-21. Cargas no coincidentes. ....	101
220-22. Carga del neutro del alimentador.....	101
C. Cálculos opcionales para las cargas del alimentador y de la acometida.....	102
220-30. Cálculos opcionales: unidades de vivienda.....	102
220-31. Cálculos opcionales de las cargas adicionales en las unidades de vivienda existentes. ....	102
220-32. Cálculos opcionales en viviendas multifamiliares.....	103
220-33. Cálculo opcional para viviendas bifamiliares.....	104
220-34. Método opcional para instituciones de enseñanza. ....	104
220-35. Cálculos opcionales de cargas adicionales en instalaciones existentes.....	105
220-36. Cálculo opcional para restaurantes nuevos. ....	105

220-37 Cálculo opcional en viviendas multifamiliares o grupos de viviendas según la reglamentación de las empresas locales de energía .....	106
D. Método de cálculo de cargas en instalaciones agrícolas .....	106
220-40. Instalaciones agrícolas: edificaciones y otras cargas. ....	106
220-41. Cargas en instalaciones agrícolas: carga total. ....	106
SECCIÓN 225. CIRCUITOS RAMALES Y ALIMENTADORES EXTERIORES .....	107
225-1. Alcance. ....	107
225-2. Otras Secciones.....	107
225-3. Cálculo de cargas. ....	108
225-4. Aislamiento de los conductores. ....	108
225-5. Calibre de los conductores.....	108
225-6. Sección Transversal o calibre mínimo de los conductores.....	108
225-7. Equipo de alumbrado instalado al exterior.....	108
225-8. Desconexión .....	109
225-9. Protección contra sobrecorriente. ....	110
225-10. Alambrado de las edificaciones.....	110
225-11. Entradas y salidas de los circuitos.....	110
225-12. Apoyo de los conductores a la vista.....	110
225-13. Apoyos de las guirnaldas. ....	110
225-14. Separación de los conductores a la vista. ....	110
225-15. Soportes sobre edificaciones.....	111
225-16. Punto de anclaje al edificio. ....	111
225-17. Medios de anclaje al edificio.....	111
225-18. Distancia hasta el suelo. ....	111
225-19. Distancias desde las edificaciones hasta conductores de no más de 600 V nominales.....	111
225-20. Protección mecánica de los conductores.....	112
225-21. Cables multiconductores en las superficies exteriores de las edificaciones.....	112
225-22. Canalizaciones sobre las superficies exteriores de las edificaciones. ....	112
225-23. Circuitos subterráneos. ....	112
225-24. Portabombillas exteriores. ....	112
225-25. Ubicación de las bombillas exteriores.....	113
225-26. Vegetación.....	113
SECCIÓN 230. ACOMETIDAS.....	113
230-1. Alcance. ....	113
230-2. Número de acometidas.....	113
230-3. Una edificación o una estructura no deben estar alimentadas desde otra.....	114
230-6. Conductores considerados fuera de la edificación. ....	115
230-7. Otros conductores en canalizaciones o cables. ....	115
230-8. Sellado de las canalizaciones. ....	115
230-9. Distancia a las aberturas de las edificaciones.....	115
B. Conductores aéreos de acometida .....	115
230-21. Alimentación aérea.....	115
230-22. Aislamiento o cubierta. ....	115
230-23. Calibre y capacidad de corriente. ....	115
230-24. Distancias.....	116
230-26. Punto de sujeción. ....	117
230-27. Medios de sujeción. ....	117
230-28. Mástiles de acometida como apoyo. ....	117
230-29. Soportes sobre las edificaciones. ....	117
C. Conductores de acometida subterránea .....	117
230-30. Aislamiento.....	117
230-31. Calibre y capacidad de corriente. ....	118
230-32. Protección contra daños. ....	118
D. Conductores de entrada de acometida .....	118
230-40. Número de grupos de conductores de entrada de acometida.....	118
230-41. Aislamiento de los conductores de entrada de acometida. ....	118
230-42. Sección transversal y capacidad de corriente. ....	119
230-43. Métodos de alambrado para instalaciones de 600 V nominales o menos. ....	119
230-46. Conductores sin empalmar. ....	119
230-49. Protección contra daños físicos. Conductores subterráneos.....	120
230-50. Protección de los conductores y cables a la vista contra daños físicos. Cables sobre el suelo. ....	120



230-51. Soportes de montaje. ....	120
230-52. Conductores individuales que entran en edificaciones u otras estructuras. ....	121
230-53. Drenaje de las canalizaciones. ....	121
230-54. Localizaciones de las acometidas aéreas. ....	121
230-55. Terminación en los equipos de acometida. ....	122
230-56. Conductor de acometida con mayor tensión a tierra. ....	122
E. Equipos de acometida - generalidades. ....	122
230-62. Equipo de acometida - Encerrado o resguardado. ....	122
230-63. Puesta a tierra y conexión equipotencial. ....	122
230-64. Espacio de trabajo. ....	123
230-65. Corriente de cortocircuito. ....	123
230-66. Rotulado. ....	123
F. Equipo de acometida - Medios de desconexión. ....	123
230-70. Generalidades. ....	123
230-71. Número máximo de medios de desconexión. ....	123
230-72. Agrupación de los medios de desconexión. ....	123
230-74. Apertura simultánea de todos los polos. ....	124
230-75. Desconexión del conductor puesto a tierra. ....	124
230-76. Desconexión manual o eléctrica. ....	124
230-77. Indicación de la posición. ....	124
230-78. Accionable desde fuera. ....	124
230-79. Capacidad nominal del equipo de desconexión. ....	125
230-80. Capacidad nominal de desconexión combinada. ....	125
230-81. Conexión a los terminales. ....	125
230-82. Equipos conectados del lado de la red de suministro del medio de desconexión de la acometida. ....	125
230-83. Equipo de transferencia. ....	126
G. Equipo de acometida - protección contra sobrecorriente. ....	126
230-90. Cuándo es necesario. ....	126
230-91. Ubicación de la protección contra sobrecorriente. ....	126
230-92. Dispositivos de protección contra sobrecorriente de la acometida cerrados con llave. ....	127
230-93. Protección de circuitos específicos. ....	127
230-94. Ubicación relativa del dispositivo de protección contra sobrecorriente y otros equipos de la acometida. ....	127
230-95. Protección contra falla a tierra de equipos. ....	127
H. Acometidas de más de 600 V nominales. ....	128
230-200. Generalidades. ....	128
230-202. Conductores de acometida. ....	129
230-203. Señales de advertencia. ....	129
230-204. Seccionadores de aislamiento. ....	129
230-205. Medios de desconexión. ....	129
230-206. Dispositivos de protección contra sobrecorriente como medio de desconexión. ....	129
230-208. Requisitos de protección. ....	129
230-209. Pararrayos. ....	130
230-210. Equipo de acometida. Disposiciones generales. ....	130
230-211. Equipo de maniobra en armarios metálicos. ....	130
230-212. Acometidas de más de 15.000 V. ....	130
SECCIÓN 240. PROTECCIÓN CONTRA SOBRECORRIENTE. ....	130
240-1. Alcance. ....	130
A. Disposiciones generales. ....	130
240-2. Protección de los equipos. ....	131
240-3. Protección de los conductores. ....	131
240-4. Protección de los cordones flexibles y cables de artefactos. ....	132
240-6. Corrientes nominales normalizadas. ....	133
240-8. Fusibles o interruptores automáticos de circuito en paralelo. ....	134
240-9. Dispositivos térmicos. ....	134
240-10. Protección suplementaria contra sobrecorriente. ....	134
240-11. Definición de dispositivo de protección contra sobrecorriente tipo limitador de corriente. ....	134
240-12. Coordinación de los sistemas eléctricos. ....	134
240-13. Protección contra falla a tierra de los equipos. ....	134
B. Ubicación. ....	135
240-20. Conductores no puestos tierra. ....	135

240-21. Ubicación en el circuito. ....	135
240-22. Conductores puestos a tierra. ....	138
240-23. Cambio en calibre del conductor puesto a tierra.....	138
240-24. Ubicación en los predios. ....	138
C. Encerramientos.....	139
240-30. Generalidades. ....	139
240-32. Lugares húmedos o mojados.....	139
240-33. Posición vertical.....	139
D. Desconexión y resguardo.....	139
240-40. Medios de desconexión para los fusibles.....	139
240-41. Partes que puedan formar arco eléctrico o moverse de repente.....	139
E. Fusibles, portafusibles y adaptadores enchufables.....	140
240-50. Generalidades. ....	140
240-51. Fusibles con base Edison.....	140
240-52. Portafusibles con base Edison.....	140
240-53. Fusibles de Tipo S.....	140
240-54. Fusibles, adaptadores y portafusibles de Tipo S.....	140
F. Fusibles y portafusibles de cartucho.....	141
240-60. Generalidades. ....	141
240-61. Clasificación.....	141
G. Interruptores automáticos de circuito.....	141
240-80. Modo de funcionamiento. ....	141
240-81. Indicación.....	141
240-82. No manipulables.....	142
240-83. Rotulado.....	142
240-85. Aplicaciones.....	142
H. Protección contra sobrecorriente a más de 600 V nominales.....	142
240-100. Alimentadores.....	142
240-101. Circuitos ramales.....	143
SECCIÓN 250. PUESTA A TIERRA.....	143
A. Disposiciones generales.....	143
250-1. Alcance.....	143
250-2. Aplicación de otras Secciones.....	144
250-3. Sistemas de corriente continua (c.c.).....	145
250-5. Circuitos y sistemas de corriente alterna (c.a.) que se deben poner a tierra.....	146
250-6. Generadores portátiles y montados en vehículos.....	147
250-7. Circuitos que no se deben poner a tierra.....	148
C. Ubicación de las conexiones de puesta a tierra de los sistemas.....	148
250-21. Corrientes indeseables en los conductores de puesta a tierra.....	148
250-22. Punto de conexión de sistemas de corriente continua (c.c.).....	149
250-23. Puesta a tierra de sistemas de c.a. alimentados desde una acometida.....	149
250-24. Dos o más edificaciones o estructuras alimentadas desde una acometida común.....	150
250-25. Conductor que se debe poner a tierra en sistemas de corriente alterna.....	152
250-26. Puesta a tierra de sistemas derivados independientes de corriente alterna.....	152
250-27. Conexiones de un sistema con neutro puesto a tierra a través de alta impedancia.....	153
D. Puesta a tierra de encerramientos y canalizaciones.....	153
250-32. Encerramientos y canalizaciones de la acometida.....	154
250-33. Otros encerramientos y canalizaciones para conductores.....	154
E. Puesta a tierra de los equipos.....	154
250-42. Equipos fijos o conectados por métodos de alambrado permanente.....	154
250-43. Equipos fijos o conectados por métodos de alambrado permanente. Casos Especificos.....	155
250-44. Equipos no eléctricos.....	155
250-45. Equipos conectados con cordón y clavija.....	156
250-46. Separación con respecto a las bajantes de pararrayos.....	157
F. Métodos de puesta a tierra.....	157
250-51. Camino efectivo de puesta a tierra.....	157
250-53. Camino de puesta a tierra hasta el electrodo de puesta a tierra en acometidas.....	158
250-54. Electrodo común de puesta a tierra.....	158
250-55. Cable subterráneo de acometida.....	158
250-56. Tramos cortos de una canalización.....	158
250-57. Equipo fijo en sitio o conectado por método de alambrado permanente - Puesta a tierra.....	158
250-58. Equipos que se consideran puestos eficazmente a tierra.....	159

250-59. Equipos conectados con cordón y clavija.....	159
250-60. Carcasas de estufas y secadoras de ropa.....	160
250-61. Uso del conductor puesto a tierra del circuito para la puesta a tierra de equipos.....	160
250-62. Conexiones en circuitos múltiples.....	161
G. Conexiones equipotenciales.....	161
250-70. Generalidades.....	161
250-71. Equipo de acometida.....	161
250-72. Método de conexión equipotencial del equipo de acometida.....	162
250-73. Cable de acometida con blindaje o cinta metálicos.....	162
250-74. Conexión del terminal de puesta a tierra de un tomacorriente a una caja.....	162
250-75. Conexión equipotencial de otros encerramientos.....	163
250-76. Conexión equipotencial de instalaciones a más de 250 V.....	163
250-77. Conexión equipotencial de canalizaciones metálicas con holguras.....	164
250-78. Conexiones equipotenciales en lugares peligrosos (clasificados).....	164
250-79. Puentes de conexión equipotencial principal y de equipos.....	164
250-80. Conexión equipotencial de sistemas de tuberías y acero estructural expuesto.....	165
250-81. Instalación del electrodo de puesta a tierra del sistema.....	165
250-83. Electrodo fabricados y otros electrodos.....	166
250-84. Resistencia de los electrodos fabricados.....	167
250-86. Uso de la puesta a tierra de pararrayos.....	167
J. Conductores de puesta a tierra.....	167
250-91. Materiales.....	168
250-92. Instalación.....	169
250-93. Calibre del conductor del electrodo de puesta a tierra para corriente continua.....	169
250-94. Calibre del conductor del electrodo de puesta a tierra en instalaciones de corriente alterna.....	170
250-95. Calibre de los conductores de puesta a tierra de los equipos.....	171
250-97. Iluminación de contorno.....	171
250-99. Continuidad del conductor de puesta a tierra de equipos.....	171
K. Conexiones de los conductores de puesta a tierra.....	172
250-112. Con el electrodo de puesta a tierra.....	172
250-113. Con los conductores y equipos.....	173
250-114. Continuidad y conexión de los conectores de puesta a tierra de los equipos a las cajas.....	173
250-115. Conexión con los electrodos.....	173
250-117. Protección de las fijaciones.....	173
250-118. Superficies limpias.....	174
250-119. Identificación de los terminales de los dispositivos de alambrado.....	174
L. Transformadores de instrumentos, relés, etc.....	174
250-121. Circuitos para transformadores de instrumentos.....	174
250-122. Carcasas de los transformadores de instrumentos.....	174
250-123. Carcasas de instrumentos, medidores y relés a menos de 1 000 V.....	174
250-124. Carcasas de instrumentos, medidores y relés a 1 kV y más.....	175
250-125. Conductor de puesta a tierra de los instrumentos.....	175
M. Puesta a tierra de instalaciones y circuitos de alta tensión (1 kV o más).....	175
250-150. Generalidades.....	175
250-151. Sistema con neutro derivado.....	175
250-152. Sistemas con neutro sólidamente puesto a tierra.....	175
250-153. Sistemas con neutro puesto a tierra a través de impedancia.....	176
250-154. Puesta a tierra de sistemas de alimentación a equipos portátiles o móviles.....	176
250-155. Puesta a tierra de los equipos.....	176
SECCIÓN 280. DESCARGADORES DE SOBRETENSIONES.....	177
A. Generalidades.....	177
280-1. Alcance.....	177
280-2. Definición.....	177
280-3. Cantidad requerida.....	177
280-4. Selección del descargador de sobretensiones.....	177
B. Instalación.....	178
280-11. Ubicación.....	178
280-12. Tendido del conductor para los descargadores de sobretensiones.....	178
C. Conexión de los descargadores de sobretensiones.....	178
280-21. Instalados en acometidas de menos de 1 000 V.....	178
280-22. Instalados en el lado de la carga para acometidas de menos de 1 000 V.....	178

280-23. Circuitos de 1 kV en adelante: conductores de los descargadores de sobretensiones.....	178
280-24. Circuitos de 1 kV en adelante- interconexiones. ....	178
280-25. Puesta a tierra.....	179
<b>CAPÍTULO 3. MÉTODOS Y MATERIALES DE LAS INSTALACIONES</b> .....	<b>179</b>
<b>Sección 300. MÉTODOS DE ALAMBRADO</b> .....	<b>179</b>
<b>A. Requisitos generales</b> .....	<b>179</b>
300-1. Alcance. ....	179
300-2. Limitaciones. ....	180
300-3. Conductores. ....	180
300-4. Protección contra daños físicos.....	181
300-5. Instalaciones subterráneas.....	182
300-6. Protección contra la corrosión. ....	184
300-7. Canalizaciones expuestas a diferentes temperaturas.....	185
300-8. Instalación de conductores con otros sistemas.....	185
300-9. Puesta a tierra de los encerramientos metálicos.....	185
300-10. Continuidad eléctrica de las canalizaciones y encerramientos metálicos.....	185
300-11. Sujeciones y soportes.....	186
300-12. Continuidad mecánica de las canalizaciones y cables.....	186
300-13. Continuidad mecánica y eléctrica de los conductores.....	186
300-14. Longitud de los conductores libres en las salidas, uniones y puntos de conmutación.....	187
300-15. Cajas, conduletas o accesorios: cuándo son necesarios.....	187
300-16. Transición de canalización o cable hasta alambrado oculto o a la vista. ....	188
300-17. Número y tamaño de los conductores en una canalización.....	188
300-18. Instalación de las canalizaciones.....	188
300-19. Soporte de los conductores en canalizaciones verticales. ....	189
300-20. Corrientes inducidas en encerramientos o canalizaciones metálicas.....	189
300-21. Propagación del fuego o de los productos de combustión. ....	190
300-22. Alambrado en ductos, cámaras de aire y otros espacios de circulación de aire. ....	190
300-23. Paneles diseñados para permitir el acceso. ....	191
300-24. Identificación de tubos conduit y tuberías eléctricas.....	191
<b>B. Requisitos para instalaciones de más de 600 V nominales</b> .....	<b>192</b>
300-31. Cubiertas requeridas. ....	192
300-32. Conductores de diferentes sistemas. ....	192
300-34. Radio de curvatura de los conductores.....	192
300-35. Protección contra calentamiento por inducción. ....	192
300-36. Puesta a tierra.....	192
300-37. Instalaciones subterráneas.....	192
<b>SECCIÓN 305. INSTALACIONES PROVISIONALES</b> .....	<b>192</b>
305-1. Alcance.....	192
305-2. Común a todas las instalaciones.....	192
305-3. Limitaciones temporales. ....	193
305-4. Generalidades.....	193
305-5. Puesta a tierra. ....	194
305-6. Protección de las personas contra fallas a tierra.....	194
305-7. Protección. ....	195
<b>SECCIÓN 310. CONDUCTORES PARA INSTALACIONES EN GENERAL</b> .....	<b>195</b>
310-1. Alcance.....	195
310-2. Conductores.....	195
310-3. Conductores cableados.....	196
310-4. Conductores en paralelo. ....	196
310-5. Calibre mínimo de los conductores.....	197
310-6. Blindaje. ....	197
310-7. Conductores directamente enterrados. ....	198
310-8. Lugares mojados.....	198
310-9. Condiciones corrosivas.....	198
310-10. Límites de temperatura de los conductores.....	198
310-11. Rotulado. ....	199
310-12. Identificación de los conductores.....	201
310-13. Construcción y aplicaciones de los conductores.....	202
310-14. Material de los conductores de aluminio.....	204
310-15. Capacidad de corriente.....	204
<b>Sección 318. BANDEJAS PORTACABLES</b> .....	<b>228</b>

318-1. Alcance.....	228
318-2. Definición.....	229
318-3. Usos permitidos.....	229
318-4. Usos no permitidos.....	230
318-5. Especificaciones de construcción.....	230
318-6. Instalación.....	230
318-7. Puesta a tierra.....	231
318-8. Instalación de los cables.....	232
318-9. Número de cables multiconductores para 2 000 V nominales o menos en bandejas portacables.....	233
318-10. Número de cables de conductor sencillo para 2 000 V nominales o menos en bandejas portacables.....	235
318-11. Capacidad de corriente de los cables de 2 000 V o menos en las bandejas portacables.....	236
318-12. Número de cables de Tipo MV y MC (de 2 001 V nominales en adelante) en las bandejas portacables.....	237
318-13. Capacidad de corriente de los cables de Tipo MV y MC (de 2 001 V nominales en adelante) en las bandejas portacables.....	237
SECCIÓN 320. ALAMBRADO A LA VISTA SOBRE AISLADORES.....	238
320-1. Definición.....	238
320-2. Otras Secciones.....	238
320-3. Usos permitidos.....	238
320-5. Conductores.....	238
320-6. Soportes de los conductores.....	238
320-7. Montaje de los soportes de los conductores.....	238
320-8. Alambres de amarre.....	239
320-10. Tubería flexible no metálica.....	239
320-11. Cables a través de las paredes, pisos, vigas de madera, etc.....	239
320-12. Distancia a las tuberías, otros conductores expuestos, etc.....	239
320-13. Entrada de los conductores en lugares donde pueda haber agua, humedad o vapores corrosivos.....	239
320-14. Protección contra daños físicos.....	239
320-15. Conductores en desvanes y áticos sin terminar y espacios bajo el tejado.....	240
320-16. Interruptores.....	240
SECCIÓN 321. ALAMBRADO SOPORTADO POR CABLE MENSAJERO.....	240
321-1. Definición.....	240
321-2. Otras Secciones.....	240
321-3. Usos permitidos.....	240
321-4. Usos no permitidos.....	241
321-5. Capacidad de corriente.....	241
321-6. Soporte de los cables mensajeros.....	241
321-7. Puesta a tierra.....	241
321-8. Empalmes y derivaciones de los conductores.....	241
SECCIÓN 324. INSTALACIONES OCULTAS EN AISLADORES TIPO CARRETE.....	241
324-1. Definición.....	241
324-2. Otras Secciones.....	241
324-3. Usos permitidos.....	242
324-4. Usos no permitidos.....	242
324-5. Conductores.....	242
324-6. Soportes de los conductores.....	242
324-7. Alambres de amarre.....	242
324-8. Distancia entre conductores.....	242
324-9. Cables a través de las paredes, pisos, vigas de madera, etc.....	242
324-10. Distancia a tuberías, conductores expuestos, etc.....	242
324-11. Desvanes y áticos sin acabar y espacios bajo la cubierta del techo.....	242
324-12. Empalmes.....	243
324-13. Cajas.....	243
324-14. Interruptores.....	243
SECCIÓN 325. CABLES CON SEPARADOR INTEGRADO DE GAS Tipo IGS (Integrated Gas Spacer).....	243
A. Generalidades.....	243
325-1. Definición.....	243
325-2. Otras Secciones.....	243
325-3. Usos permitidos.....	243

325-4. Usos no permitidos. ....	243
B. Instalación .....	244
325-11. Radio de curvatura.....	244
325-12. Curvas.....	244
325-13. Herrajes.....	244
325-14. Capacidad de corriente. ....	244
C. Especificaciones de construcción .....	244
325-20. Conductores.....	245
325-21. Aislamiento.....	245
325-22. Tubo conduit.....	245
325-23. Puesta a tierra.....	245
325-24. Rótulos. ....	245
SECCIÓN 326. CABLES DE MEDIA TENSIÓN Tipo MV (Medium Voltage).....	245
326-1. Definición.....	245
326-2. Otras Secciones.....	245
326-3. Usos permitidos.....	246
326-4. Usos no permitidos. ....	246
326-5. Construcción.....	246
326-6. Capacidad de corriente.....	246
326-7. Rótulos. ....	246
SECCIÓN 328. CABLES DE CONDUCTOR PLANO (CABLES DE CINTA) Tipo FCC (Flat Conductor Cable).....	246
A. Generalidades.....	246
328-1. Alcance.....	246
328-2. Definiciones.....	246
328-3. Otras Secciones.....	247
328-4. Usos permitidos.....	247
328-5. Usos no permitidos. ....	247
328-6. Valores nominales de los circuitos ramales.....	247
B. Instalación .....	247
328-10. Cubierta.....	247
328-11. Conexiones y extremos aislados de los cables.....	247
328-12. Blindajes.....	248
328-13. Conexiones de los encerramientos y los blindajes.....	248
328-14. Tomacorrientes.....	248
328-15. Conexión con otras instalaciones.....	248
328-16. Anclaje.....	248
328-17. Cruces.....	248
328-18. Altura de la instalación.....	248
328-19. Cambios en las instalaciones FCC.....	248
328-20. Polarización de las conexiones.....	248
C. Especificaciones de construcción .....	249
328-30. Cable de tipo FCC.....	249
328-31. Rótulos.....	249
328-32. Identificación de los conductores.....	249
328-33. Resistencia a la corrosión.....	249
328-34. Aislamiento.....	249
328-35. Blindajes.....	249
328-36. Tomacorrientes y sus cajas.....	249
328-37. Conjuntos de transición.....	249
SECCIÓN 330. CABLE CON AISLAMIENTO MINERAL Y RECUBRIMIENTO METÁLICO Tipo MI (Mineral Insulated).....	250
A. Generalidades.....	250
330-1. Definición.....	250
330-2. Otras Secciones.....	250
330-3. Usos permitidos.....	250
330-4. Usos no permitidos. ....	250
B. Instalación .....	250
330-10. Lugares mojados.....	250
330-11. A través de vigas, pilares o cerchas.....	250
330-12. Soportes.....	250
330-13. Curvas.....	251
330-14. Accesorios.....	251

330-15. Terminales herméticos.....	251
330-16. Cables sencillos.....	251
C. Especificaciones de construcción.....	251
330-20. Conductores.....	251
330-21. Aislamiento.....	251
330-22. Recubrimiento exterior.....	251
SECCIÓN 333. CABLES BLINDADOS Tipo AC (Armored Cable).....	251
A. Generalidades.....	251
333-1. Definición.....	251
333-2. Otras Secciones.....	252
333-3. Usos permitidos.....	252
333-4. Usos no permitidos.....	252
B. Instalación.....	252
333-7. Soportes.....	252
333-8. Radio de curvatura.....	252
333-9. Cajas y herrajes.....	253
333-10. Paso a través de miembros estructurales o en paralelo a ellos.....	253
333-11. Cables expuestos.....	253
333-12. En desvanes accesibles.....	253
C. Especificaciones de construcción.....	253
333-19. Construcción.....	253
333-20. Conductores.....	253
333-21. Puesta a tierra.....	254
333-22. Rótulos.....	254
SECCIÓN 334. CABLES CON CUBIERTA METÁLICA Tipo MC (Metal-Clad).....	254
A. Generalidades.....	254
334-1. Definición.....	254
334-2. Otras Secciones.....	254
334-3. Usos permitidos.....	254
334-4. Usos no permitidos.....	255
B. Instalación.....	255
334-10. Instalación.....	255
334-11. Radio de curvatura.....	256
334-12. Accesorios.....	256
334-13. Capacidad de corriente.....	256
C. Especificaciones de construcción.....	256
334-20. Conductores.....	256
334-21. Aislamiento.....	256
334-22. Cubierta metálica.....	257
334-23. Puesta a tierra.....	257
334-24. Rótulos.....	257
SECCIÓN 336. CABLE CON CUBIERTA NO METÁLICA Tipos NM (Non-metallic), NMC (Non-metallic cable) y NMS (Non-metallic Sheathed).....	257
336-1. Alcance.....	257
A. Generalidades.....	257
336-2. Definición.....	257
336-3. Otras Secciones.....	257
336-4. Usos permitidos.....	257
336-5. Usos no permitidos.....	258
B. Instalación.....	259
336-6. Instalaciones expuestas.....	259
336-9. A través de vigas, pilares o cerchas o paralelo a ellas.....	259
336-16. Curvas.....	259
336-18. Soportes.....	259
336-20. Cajas de material aislante.....	259
336-21. Dispositivos de material aislante.....	260
336-25. Dispositivos con encerramiento integral.....	260
C. Especificaciones de construcción.....	260
336-30. Generalidades.....	260
336-31. Rótulos.....	261
SECCIÓN 338. CABLES DE ACOMETIDA Tipos SE (Service-Entrance) y USE (Underground Service-Entrance).....	261

338-1. Definición.....	261
338-2. Usos permitidos como conductores de acometida.....	261
338-3. Usos permitidos en los alimentadores o circuitos ramales.....	261
338-4. Métodos de instalación en interiores.....	262
338-5. Rótulos.....	262
338-6. Curvas.....	262
SECCIÓN 339. CABLES PARA ALIMENTADORES Y CIRCUITOS RAMALES SUBTERRÁNEOS Tipo UF (Underground Feeder).....	262
339-1. Descripción y rotulado.....	262
339-2. Otras Secciones.....	262
339-3. Uso.....	262
339-4. Protección contra sobrecorriente.....	263
339-5. Capacidad de corriente.....	263
SECCIÓN 340. CABLES DE FUERZA Y CONTROL PARA BANDEJAS PORTACABLES Tipo TC (Tray Cable).....	263
340-1. Definición.....	263
340-2. Otras Secciones.....	263
340-3. Construcción.....	263
340-4. Usos permitidos.....	264
340-5. Usos no permitidos.....	264
340-6. Rótulos.....	264
340-7. Capacidad de corriente.....	264
340-8. Curvas.....	264
SECCIÓN 341. TUBERÍAS ELÉCTRICAS PLEGABLES NO METÁLICAS.....	264
A. Generalidades.....	264
341-1. Definición.....	265
341-2. Otras Secciones.....	265
341-3. Usos permitidos.....	265
341-4. Usos no permitidos.....	266
B. Instalación.....	266
341-5. Tamaño.....	266
341-6. Número de conductores en una tubería eléctrica no metálica.....	266
341-7. Acampanado.....	266
341-8. Uniones.....	266
341-9. Curvas.....	266
341-10. Curvas.....	267
341-11. Soportes.....	267
341-12. Cajas y accesorios.....	267
341-13. Empalmes y conexiones.....	267
341-14. Pasacables.....	267
C. Especificaciones de construcción.....	267
341-15. Generalidades.....	267
SECCIÓN 342. EXTENSIONES NO METÁLICAS.....	267
342-1. Definición.....	267
342-2. Otras Secciones.....	268
342-3. Usos permitidos.....	268
342-4. Usos no permitidos.....	268
342-5. Empalmes y derivaciones.....	268
342-6. Accesorios.....	268
342-7. Instalación.....	268
342-8. Rótulos.....	269
SECCIÓN 343. TUBO CONDUIT SUBTERRÁNEO NO METÁLICO CON CONDUCTORES.....	269
A. Generalidades.....	269
343-1. Descripción.....	269
343-2. Otras Secciones.....	270
343-3. Usos permitidos.....	270
343-4. Usos no permitidos.....	270
B. Instalación.....	270
343-5. Tamaño.....	270
343-6. Desbastado.....	270
343-7. Uniones.....	270
343-8. Terminación de los conductores.....	270
343-9. Pasacables.....	271



343-10. Curvas.....	271
343-11. Curvas.....	271
343-12. Empalmes y derivaciones.....	271
C. Especificaciones de construcción.....	271
343-13. Generalidades.....	271
343-14. Conductores y cables.....	271
343-15. Número de conductores.....	271
343-16. Rótulos.....	271
SECCIÓN 345. TUBO (CONDUIT) METÁLICO INTERMEDIO - NTC 169 (Tipo IMC).....	272
A. Generalidades.....	272
345-1. Definición.....	272
345-2. Otras Secciones.....	272
345-3. Usos permitidos.....	272
B. Instalación.....	272
345-5. Lugares mojados.....	272
345-6. Tamaño.....	272
345-7. Número de conductores en un tubo.....	273
345-8. Desbastado y roscado.....	273
345-9. Acoplamientos y conectores.....	273
345-10. Curvas.....	273
345-11. Curvas.....	273
345-12. Soportes.....	273
345-13. Cajas y accesorios.....	274
345-14. Empalmes y derivaciones.....	274
345-15. Pasacables.....	274
C. Especificaciones de construcción.....	274
345-16. Generalidades.....	274
345-17. Tubería Metálica Livina - NTC 170.....	274
SECCIÓN 346. TUBO (CONDUIT) METÁLICO RÍGIDO - NTC 171 (Tipo Rigid).....	275
346-1. Uso.....	275
346-2. Otras Secciones.....	275
A. Instalación.....	275
346-3. Relleno de escoria.....	275
346-4. En lugares mojados.....	275
346-5. Tamaño.....	275
346-6. Número de conductores en un tubo.....	276
346-7. Desbastado y roscado.....	276
346-8. Pasacables.....	276
346-9. Acoplamientos y conectores.....	276
346-10. Curvas.....	276
346-11. Curvas.....	277
346-12. Soportes.....	277
346-13. Cajas y accesorios.....	277
346-14. Empalmes y derivaciones.....	278
B. Especificaciones de construcción.....	278
346-15. Generalidades.....	278
SECCIÓN 347. TUBO (CONDUIT) RÍGIDO NO METÁLICO.....	278
347-1. Descripción.....	278
347-2. Usos permitidos.....	278
347-3. Usos no permitidos.....	279
347-4. Otras Secciones.....	279
A. Instalación.....	280
347-5. Desbastado.....	280
347-6. Uniones.....	280
347-8. Soportes.....	280
347-9. Juntas de dilatación.....	280
347-10. Tamaño.....	280
347-11. Número de conductores en un tubo.....	281
347-12. Pasacables.....	281
347-13. Curvas. Cómo se hacen.....	281
347-14. Curvas. Número de curvas en un tramo.....	281
347-15. Cajas y accesorios.....	281

347-16. Empalmes y derivaciones. ....	281
B. Especificaciones de construcción .....	281
347-17. Generalidades. ....	281
SECCIÓN 348. TUBERÍA ELÉCTRICA METÁLICA - NTC 105 (Tipo EMT) .....	281
348-1. Uso. ....	282
348-2. Otras Secciones.....	282
A. Instalación .....	282
348-4. En lugares mojados. ....	282
348-5. Tamaño. ....	282
348-6. Número de conductores en una tubería. ....	282
348-7. Roscas. ....	282
348-8. Acoplamientos y conectores. ....	283
348-9. Curvas. Cómo se hacen. ....	283
348-10. Curvas. Número de curvas en un tramo. ....	283
348-11. Abocardado.....	283
348-12. Soportes. ....	283
348-13. Cajas y accesorios.....	283
348-14. Empalmes y derivaciones. ....	283
B. Especificaciones de construcción .....	283
348-15. Generalidades. ....	283
SECCIÓN 349. TUBERÍA METÁLICA FLEXIBLE.....	284
A. Generalidades.....	284
349-1. Alcance. ....	284
349-2. Otras Secciones.....	284
349-3. Usos permitidos.....	284
349-4. Usos no permitidos. ....	284
B. Construcción e instalación.....	284
349-10. Tamaño.....	284
349-12. Número de conductores. ....	285
349-16. Puesta a tierra.....	285
349-17. Empalmes y derivaciones. ....	285
349-18. Accesorios. ....	285
349-20. Curvas. ....	285
SECCIÓN 350. TUBO (CONDUIT) DE METAL FLEXIBLE .....	285
A. Generalidades.....	285
350-1. Alcance. ....	285
350-2. Definición.....	286
350-3. Otras Secciones.....	286
350-4. Usos permitidos.....	286
350-5. Usos no permitidos. ....	286
B. Instalación .....	286
350-10. Tamaño.....	286
350-12. Número de conductores. ....	287
350-14. Puesta a tierra.....	287
350-14. Puesta a tierra.....	287
350-16. Curvas. ....	287
350-18. Soportes. ....	288
350-20. Accesorios. ....	288
350-22. Abocardado.....	288
350-24. Empalmes y derivaciones. ....	288
SECCIÓN 351. TUBO (CONDUIT) METÁLICO FLEXIBLE HERMÉTICO A LOS LÍQUIDOS Y TUBO (CONDUIT) NO METÁLICO FLEXIBLE HERMÉTICO A LOS LÍQUIDOS .....	288
351-1. Alcance. ....	288
A. Tubo (conduit) metálico flexible hermético a los líquidos .....	288
351-2. Definición.....	288
351-2. Otras Secciones.....	288
351-4. Usos.....	289
351-5. Diámetro comercial.....	289
351-6. Número de conductores. ....	289
351-7. Accesorios. ....	289
351-8. Soportes. ....	289
351-9. Puesta a tierra. ....	290

351-10. Curvas. Número de curvas en un tramo.....	290
351-11. Empalmes y derivaciones.....	290
B. Tubo (conduit) no metálico flexible hermético a líquidos.....	290
351-22. Definición.....	290
351-23. Usos.....	291
351-24. Tamaño.....	291
351-25. Número de conductores.....	291
351-26. Accesorios.....	292
351-27. Soportes.....	292
351-28. Puesta a tierra de los equipos.....	292
351-29. Empalmes y derivaciones.....	292
351-30. Curvas.....	292
<b>SECCIÓN 352. CANALIZACIONES SUPERFICIALES METÁLICAS Y CANALIZACIONES SUPERFICIALES NO METÁLICAS.....</b>	<b>292</b>
A. Canalizaciones superficiales metálicas.....	292
352-1. Uso.....	292
352-2. Otras Secciones.....	293
352-3. Sección transversal de los conductores.....	293
352-4. Número de conductores en las canalizaciones.....	293
352-5. Extensión a través de paredes y pisos.....	293
352-6. Canalizaciones mixtas.....	293
352-7. Empalmes y derivaciones.....	293
352-8. Generalidades.....	293
352-9. Puesta a tierra.....	293
B. Canalizaciones superficiales no metálicas.....	294
352-21. Descripción.....	294
352-22. Uso.....	294
352-23. Otras Secciones.....	294
352-24. Sección transversal de los conductores.....	294
352-25. Número de conductores en las canalizaciones.....	294
352-26. Canalizaciones mixtas.....	294
352-27. Generalidades.....	294
352-28. Extensión a través de paredes y pisos.....	294
352-29. Empalmes y derivaciones.....	295
C. Canalizaciones tipo columna.....	295
352-40. Descripción.....	295
352-41. Usos permitidos.....	295
352-42. Usos no permitidos.....	295
352-43. Otras Secciones.....	295
352-44. Sección transversal de los conductores.....	295
352-45. Número de conductores en una canalización.....	295
352-46. Extensiones a través de paredes y pisos.....	295
352-47. Soportes de las canalizaciones de columna.....	296
352-48. Empalmes y derivaciones.....	296
352-49. Generalidades.....	296
352-50. Puesta a tierra.....	297
352-51. Rótulos.....	297
<b>SECCIÓN 353. CONJUNTO CON MÚLTIPLES TOMAS DE CORRIENTE.....</b>	<b>297</b>
353-1. Otras Secciones.....	297
353-2. Uso.....	297
353-3. Conjuntos metálicos con múltiples tomas de corriente a través de tabiques de mampostería.....	297
<b>SECCIÓN 354. CANALIZACIONES BAJO EL PISO.....</b>	<b>297</b>
354-1. Otras Secciones.....	297
354-2. Uso.....	297
354-3. Tapas.....	298
354-4. Sección transversal de los conductores.....	298
354-5. Número máximo de conductores en una canalización.....	298
354-6. Empalmes y derivaciones.....	298
354-7. Salidas abandonadas.....	298
354-8. Tendidos en línea recta.....	299
354-9. Marcadores en los extremos.....	299

354-10. Extremos muertos.....	299
354-13. Cajas de uniones. ....	299
354-14. Inserciones. ....	299
354-15. Conexiones con armarios y salidas de pared. ....	299
<b>SECCIÓN 356. CANALIZACIONES EN PISOS METÁLICOS CELULARES.....</b>	<b>299</b>
356-1. Definiciones. ....	299
356-2. Usos no permitidos. ....	300
356-3. Otras Secciones.....	300
<b>A. Instalación.....</b>	<b>300</b>
356-4. Sección transversal de los conductores.....	300
356-5. Número máximo de conductores en una canalización.....	300
356-6. Empalmes y derivaciones.....	300
356-7. Salidas abandonadas.....	300
356-8. Marcadores.....	300
356-9. Cajas de uniones.....	300
356-10. Inserciones.....	300
356-11. Conexiones desde las celdas hasta armarios y extensiones.....	300
<b>B. Especificaciones de construcción.....</b>	<b>301</b>
356-12. Generalidades.....	301
<b>SECCIÓN 358. CANALIZACIONES EN PISOS CELULARES DE CONCRETO.....</b>	<b>301</b>
358-1. Alcance.....	301
358-2. Definiciones.....	301
358-3. Otras Secciones.....	301
358-4. Usos no permitidos.....	301
358-5. Colectores.....	301
358-6. Conexión con armarios y otros encerramientos.....	301
358-7. Cajas de unión.....	302
358-8. Marcadores.....	302
358-9. Inserciones.....	302
358-10. Sección transversal de los conductores.....	302
358-11. Número máximo de conductores en una canalización.....	302
358-12. Empalmes y derivaciones.....	302
358-13. Salidas abandonadas.....	302
<b>SECCIÓN 362. CANALETAS METÁLICAS Y NO METÁLICAS PARA CABLES.....</b>	<b>302</b>
<b>A. Canaletas metálicas para cables.....</b>	<b>302</b>
362-1. Definición.....	302
362-2. Uso.....	302
362-3. Otras Secciones.....	303
362-4. Sección transversal de los conductores.....	303
362-5. Número de conductores.....	303
362-6. Conductores aislados doblados.....	303
362-7. Empalmes y derivaciones.....	303
362-8. Soportes.....	303
362-9. Extensión a través de paredes.....	304
362-10. Extremos finales.....	304
362-11. Extensiones desde las canaletas para cables.....	304
362-12. Rótulos.....	304
362-13. Puesta a tierra.....	304
<b>B. Canaletas no metálicas para cables.....</b>	<b>304</b>
362-14. Definición.....	304
362-15. Usos permitidos.....	304
362-16. Usos no permitidos.....	305
362-17. Otras Secciones.....	305
362-18. Sección transversal de los conductores.....	305
362-19. Número de conductores.....	305
362-20. Conductores aislados doblados.....	305
362-21. Empalmes y derivaciones.....	305
362-22. Soportes.....	305
362-23. Dispositivos de dilatación.....	306
362-24. Extensión a través de paredes.....	306
362-25. Extremos finales.....	306
362-26. Extensiones de las canaletas para cables.....	306

362-27. Rótulos.....	306
SECCIÓN 363. CONJUNTOS DE CABLES PLANOS Tipo FC (Flat Cable) .....	306
363-1. Definición.....	306
363-2. Otras Secciones.....	306
363-3. Usos permitidos.....	306
363-4. Usos no permitidos.....	307
363-5. Instalación.....	307
363-6. Número de conductores.....	307
363-7. Sección transversal de los conductores.....	307
363-8. Aislamiento de los conductores.....	307
363-9. Empalmes.....	307
363-10. Derivaciones.....	307
363-11. Extremos finales.....	307
363-12. Colgantes para artefactos.....	307
363-13. Accesorios.....	307
363-14. Extensiones.....	307
363-15. Soportes.....	308
363-16. Capacidad de corriente nominal.....	308
363-17. Rótulos.....	308
363-18. Cubiertas protectoras.....	308
363-19. Identificación.....	308
363-20. Identificación de las regletas de bornes.....	308
SECCIÓN 364. CANALIZACIONES O BUSES DE BARRAS.....	308
A. Generalidades.....	308
364-1. Alcance.....	308
364-2. Definición.....	308
364-3. Otras Secciones.....	308
364-4. Uso.....	308
364-5. Soportes.....	309
364-6. A través de paredes y pisos.....	309
364-7. Extremos finales.....	309
364-8. Circuitos ramales desde canalizaciones de barras.....	309
364-9. Protección contra sobrecorriente.....	310
364-10. Corriente nominal de los dispositivos de protección. Alimentadores.....	310
364-11. Reducción de la capacidad de corriente de la canalización de Barras.....	310
364-12. Alimentadores y circuitos ramales.....	310
364-13. Capacidad de la protección contra sobrecorriente. En circuitos ramales.....	310
364-15. Rótulos.....	311
B. Requisitos para tensiones superiores a 600 V nominales.....	311
364-21. Identificación.....	311
364-22. Puesta a tierra.....	311
364-23. Estructuras adyacentes y de soporte.....	311
364-24. Neutro.....	311
364-25. Barreras y sellantes.....	311
364-26. Facilidades para drenaje.....	311
364-27. Encerramientos ventilados para buses de cables.....	312
364-28. Terminaciones y conexiones.....	312
364-29. Interruptores.....	312
364-30. Instalaciones de 600 V nominales o menos.....	312
SECCIÓN 365. BUS DE CABLES.....	312
365-1. Definición.....	312
365-2. Uso.....	312
365-3. Conductores.....	312
365-5. Protección contra sobrecorriente.....	313
365-6. Soportes y extensiones a través de paredes y pisos.....	313
365-7. Accesorios.....	313
365-8. Terminación de los conductores.....	313
365-9. Puesta a tierra.....	313
365-10. Rótulos.....	314
SECCIÓN 370. CAJAS DE SALIDA, DE DISPOSITIVOS, DE PASO Y DE EMPALMES, CONDULETAS Y SUS ACCESORIOS.....	314
A. Generalidades.....	314

370-1. Alcance.....	314
370-2. Cajas redondas.....	314
370-3. Cajas no metálicas.....	314
370-4. Cajas metálicas.....	314
370-5. Conduletas de radio reducido.....	314
B. Instalación.....	314
370-15. En lugares húmedos, mojados o peligrosos (clasificados).....	314
370-16. Número de conductores en las cajas de salida, de dispositivos y de empalmes y en las conduletas.....	315
370-17. Conductores que entran en cajas, conduletas o accesorios.....	317
370-18. Aberturas sin utilizar.....	317
370-19. Cajas con dispositivos montados a ras.....	317
370-20. En paredes o techos.....	317
370-21. Reparación de las paredes de yeso, ladrillo o panel de yeso.....	318
370-22. Extensiones superficiales expuestas.....	318
370-23. Soportes.....	318
370-24. Profundidad de las cajas de salida.....	319
370-25. Tapas y cubiertas.....	320
370-27. Cajas de salida.....	320
370-28. Cajas de paso y de unión.....	320
370-29. Conduletas, cajas de empalmes, de paso y de salida que deben ser accesibles.....	321
C. Especificaciones de construcción.....	321
370-40. Cajas, conduletas y accesorios metálicos.....	321
370-41. Tapas.....	322
370-42. Pasacables.....	322
370-43. Cajas no metálicas.....	322
370-44. Rótulos.....	322
D. Cajas de empalmes y de paso para uso en sistemas de más de 600 V nominales.....	322
370-70. Generalidades.....	322
370-71. Tamaño de las cajas de empalmes y de paso.....	322
370-72. Requisitos de construcción e instalación.....	323
SECCIÓN 373. ARMARIOS, CAJAS DE CORTE Y TABLEROS DE MEDIDORES ENCHUFABLES.....	323
373-1. Alcance.....	323
A. Instalación.....	324
373-2. En lugares húmedos, mojados o peligrosos (clasificados).....	324
373-3. Posición en las paredes.....	324
373-4. Aberturas no utilizadas.....	324
373-5. Conductores que entren en los armarios o cajas de corte.....	324
373-6. Curvatura de los conductores.....	324
373-7. Espacio dentro de los armarios.....	326
373-8. Encerramientos para interruptores o dispositivos de protección contra sobrecorriente.....	326
373-9. Espacio lateral, posterior o canaletas para cables.....	326
B. Especificaciones de construcción.....	327
373-10. Materiales.....	327
373-11. Espacio.....	327
SECCIÓN 374. CANALETAS AUXILIARES.....	328
374-1. Uso.....	328
374-2. Extensión más allá de los equipos.....	328
374-3. Soportes.....	328
374-4. Tapas.....	328
374-5. Número de conductores.....	328
374-6. Capacidad de corriente de los conductores.....	329
374-7. Distancia a las partes desnudas energizadas.....	329
374-8. Empalmes y derivaciones.....	329
374-9. Construcción e instalación.....	329
SECCIÓN 380. INTERRUPTORES.....	330
A. Instalación.....	330
380-1. Alcance.....	330
380-2. Conexiones de los interruptores.....	331
380-3. Encerramientos.....	331
380-4. En lugares mojados.....	331
380-5. Interruptores temporizados, de destellos y similares.....	331

380-6. Posición de los interruptores de cuchilla (de tipo cerrado y abierto).....	331
380-7. Indicaciones. ....	332
380-8. Acceso y agrupación. ....	332
380-9. Placas protectoras de interruptores rápidos montados a nivel.....	332
380-10. Montaje de los interruptores de acción rápida. ....	333
380-11. Interruptores automáticos utilizados como interruptores.....	333
380-12. Puesta a tierra de los encerramientos de interruptores. ....	333
380-13. Interruptores de cuchilla. ....	333
380-14. Capacidad de corriente y uso de los interruptores de acción rápida.....	333
B. Especificaciones de construcción .....	334
380-15. Rótulos. ....	334
380-16. Interruptores de cuchilla de 600 V. ....	334
380-17. Interruptores con fusibles.....	334
380-18. Espacio para bucles de cables. ....	335
<b>SECCIÓN 384. CUADROS DE DISTRIBUCIÓN Y PANELES DE DISTRIBUCIÓN .....</b>	<b>335</b>
A. Generalidades.....	335
384-1. Alcance. ....	335
384-2. Otras Secciones.....	335
384-3. Soportes e instalación de las barras colectoras y los conductores.....	335
384-4. Instalación. ....	336
B. Cuadros de distribución .....	336
384-5. Ubicación de los cuadros de distribución. ....	336
384-6. Cuadros de distribución en lugares húmedos o mojados. ....	337
384-7. Ubicación con relación a materiales fácilmente combustibles.....	337
384-8. Distancias. ....	337
384-9. Aislamiento de los conductores. ....	337
384-10. Distancia de los conductores que entren en los encerramientos.....	337
384-11. Puesta a tierra de los marcos o armazones de los cuadros de distribución.....	337
384-12. Puesta a tierra de los instrumentos, relés, medidores y transformadores de instrumentos de los cuadros de distribución. ....	337
C. Paneles de distribución.....	338
384-13. Generalidades. ....	338
384-14. Panel de distribución para circuito ramal de alumbrado y artefactos.....	338
384-15. Número de dispositivos de protección contra sobrecorriente en un panel de distribución.....	338
384-16. Protección contra sobrecorriente.....	338
384-17. Paneles de distribución en lugares húmedos o mojados. ....	339
384-18. Encerramientos. ....	339
384-19. Posición relativa de los fusibles e interruptores.....	339
384-20. Puesta a tierra de los paneles de distribución.....	339
D. Especificaciones de construcción .....	340
384-30. Paneles. ....	340
384-31. Barras colectoras (barrajes).....	340
384-32. Protección de los circuitos de instrumentos.....	340
384-33. Partes componentes.....	340
384-34. Interruptores de cuchilla. ....	340
384-35. Espacio para bucles de cables en los paneles de distribución. ....	340
384-36. Distancias mínimas. ....	341
<b>CAPÍTULO 4. EQUIPOS PARA USO GENERAL .....</b>	<b>341</b>
<b>SECCIÓN 400. CORDONES Y CABLES FLEXIBLES.....</b>	<b>341</b>
A. Generalidades.....	341
400-1. Alcance. ....	341
400-2. Otras Secciones.....	341
400-3. Uso Adecuado. ....	341
400-4. Tipos. ....	341
400-5. Capacidad nominal de los cables y cordones flexibles.....	346
400-6. Rotulados. ....	347
400-7. Usos permitidos.....	348
400-8. Usos no permitidos. ....	348
400-9. Empalmes. ....	348
400-10. Tracción en uniones y terminales.....	349
400-11. Vitricas y vidrieras. ....	349

400-12. Sección Transversal mínima.....	349
400-13. Protección contra sobrecorriente.....	349
400-14. Protección contra daños.....	349
B. Especificaciones de construcción.....	349
400-20. Etiquetas.....	349
400-21. Espesor nominal del aislamiento.....	349
400-22. Identificación del conductor puesto a tierra.....	349
400-23. Identificación del conductor de puesta a tierra de equipos.....	350
400-24. Clavijas.....	350
c. Cables portátiles de más de 600 V nominales.....	350
400-30. Alcance.....	351
400-31. Construcción.....	351
400-32. Blindaje.....	351
400-33. Puesta a tierra.....	351
400-34. Radio mínimo de curvatura.....	351
400-35. Accesorios.....	351
400-36. Empalmes y terminaciones.....	351
SECCIÓN 402. CONDUCTORES PARA APARATOS.....	351
402-1. Alcance.....	351
402-2. Otras Secciones.....	351
402-3. Tipos.....	352
402-5. Capacidad nominal de los conductores para aparatos.....	353
402-6. Sección transversal mínima.....	353
402-7. Números de conductores en conduit o tubería.....	353
402-8. Identificación del conductor puesto a tierra.....	353
402-9. Rotulado.....	353
402-10. Usos permitidos.....	354
402-11. Usos no permitidos.....	356
402-12. Protección contra sobrecorriente.....	356
SECCIÓN 410. APARATOS DE ALUMBRADO, PORTABOMBILLAS, BOMBILLAS Y TOMA CORRIENTES.....	356
A. Generalidades.....	356
410-1. Alcance.....	356
410-2. Otras Secciones aplicables.....	356
410-3. Partes energizadas.....	356
B. Ubicación de los aparatos.....	356
410-4. Aparatos en lugares específicos.....	356
410-5. Aparatos cerca de materiales combustibles.....	357
410-6. Aparatos sobre materiales combustibles.....	357
410-7. Aparatos de alumbrado en vitrinas.....	357
410-8. Aparatos de alumbrado en roperos.....	357
410-9. Espacio para alumbrado en molduras.....	358
C. Disposiciones sobre cajas de salida para aparatos, tapas ornamentales y con bordes.....	359
410-10. Espacio para los conductores.....	359
410-11. Límites de temperatura de los conductores en las cajas de salida.....	359
410-12. Cajas de salida que se deben tapar.....	359
410-13. Recubrimiento del material combustible en las cajas de salida.....	360
410-14. Conexión de los aparatos de alumbrado de descarga.....	360
D. Soportes de aparatos.....	360
410-15. Soportes.....	360
410-16. Medios de soporte.....	360
E. Puesta a tierra.....	361
410-17. Generalidades.....	361
410-18. Partes expuestas del aparato.....	361
410-19. Equipos para más de 150 V a tierra.....	361
410-20. Sujeción del conductor de puesta a tierra de e quipos.....	362
410-21. Métodos de puesta a tierra.....	362
F. Alumbrado de aparatos.....	362
410-22. Generalidades.....	362
410-23. Polarización de los aparatos.....	362
410-24. Conductores.....	362
410-25. Conductores para determinadas condiciones.....	362
410-27. Conductores colgantes para bombillas incandescentes.....	363



410-28. Protección de los conductores y los aislamientos. ....	363
410-29. Vitrinas conectadas mediante cordón. ....	363
410-30. Portabombillas y aparatos de alumbrado conectados mediante cordón. ....	364
410-31. Aparatos como canalizaciones. ....	365
G. Construcción de los aparatos de alumbrado .....	365
410-34. Pantallas y encerramientos combustibles. ....	365
410-35. Valores nominales de los aparatos. ....	365
410-36. Diseño y materiales. ....	365
410-37. Aparatos no metálicos. ....	365
410-38. Resistencia mecánica. ....	366
410-39. Espacio para los cables. ....	366
410-42. Bombillas portátiles. ....	366
410-44. Pasacables para cordones. ....	366
410-45. Ensayos. ....	366
410-46. Partes energizadas. ....	366
H. Instalación de los portabombillas .....	367
410-47. Portabombillas de casquillo roscado. ....	367
410-48. Portabombillas con interruptor de dos polos. ....	367
410-49. Portabombillas en lugares húmedos o mojados. ....	367
J. Construcción de los portabombillas .....	367
410-50. Aislamiento. ....	367
410-51. Alambres Terminales. ....	367
410-52. Portabombillas con interruptores. ....	367
K. Bombillas y equipos auxiliares .....	367
410-53. Casquillos de las bombillas incandescentes. ....	367
410-54. Equipos auxiliares de las bombillas de descarga. ....	367
L. Tomacorrientes, conectores de cordón y clavijas de conexión .....	368
410-56. Capacidad nominal y tipo. ....	368
410-57. Tomacorrientes en lugares húmedos o mojados. ....	369
410-58. Tomacorrientes, adaptadores, conectores y clavijas del tipo con polo a tierra. ....	369
M. Disposiciones especiales para los aparatos montados a nivel de la superficie o empotrados .....	370
410-64. Generalidades. ....	370
410-65. Temperatura. ....	370
410-66. Separación e instalación. ....	370
410-67. Alambrado. ....	371
N. Construcción de aparatos montados a nivel de la superficie o empotrados. ....	371
410-68. Temperatura. ....	371
410-69. Cubierta. ....	371
410-70. Rotulado de la potencia de las bombillas. ....	371
410-71. No se permite soldadura. ....	371
410-72. Portabombillas. ....	371
P. Disposiciones especiales para sistemas de alumbrado de descarga a 1 000 V o menos .....	371
410-73. Generalidades. ....	371
410-74. Equipos de corriente continua. ....	372
410-75. Equipos con tensión superior a 300 V en circuito abierto. ....	372
410-76. Montaje de los aparatos. < /b> .....	372
410-77. Equipos no integrados con el aparato. ....	373
410-78. Autotransformadores. ....	373
410-79. Interruptores. ....	373
Q. Disposiciones especiales para sistemas de alumbrado de descarga a más de 1 000 V. ....	373
410-80. Generalidades. ....	373
410-81. Control. ....	373
410-82. Terminales de bombillas y portabombillas. ....	374
410-83. Capacidad nominal de los transformadores. ....	374
410-84. Tipos de transformadores. ....	374
410-85. Conexiones del secundario de los transformadores. ....	374
410-86. Ubicación de los transformadores. ....	374
410-87. Carga de los transformadores. ....	374
410-88. Método de alambrado de los conductores del secundario. ....	374
410-89. Soportes de bombillas. ....	374
410-90. Protegidas contra daños. ....	374
410-91. Rotulado. ....	375

410-92. Interruptores. ....	375
R. Rieles de alumbrado (lighting truck) .....	375
410-100. Definición. ....	375
410-101. Instalación. ....	375
410-102. Carga de riel. ....	375
410-103. Riel de alumbrado de servicio pesado. ....	375
410-104. Sujeciones. ....	376
410-105. Requisitos de construcción. ....	376
SECCIÓN 411. SISTEMAS DE ALUMBRADO OPERANDO A 30 V O MENOS .....	376
411-1. Alcance. ....	376
411-2. Sistemas de alumbrado operando a 30 V o menos. ....	376
411-3. Certificado requerido. ....	376
411-4. Lugares no permitidos. ....	376
411-5. Circuitos secundarios. ....	376
411-6. Circuitos ramales. ....	377
411-7. Lugares peligrosos (clasificados). ....	377
SECCIÓN 422. ARTEFACTOS ELÉCTRICOS .....	377
A. Generalidades. ....	377
422-1. Alcance. ....	377
422-2. Partes energizadas. ....	377
422-3. Otras Secciones. ....	377
B. Requisitos para circuitos ramales .....	377
422-4. Capacidad nominal de circuitos ramales. ....	377
422-5. Protección contra sobrecorriente de circuitos ramales. ....	378
C. Instalación de los artefactos eléctricos .....	378
422-6. Generalidades. ....	378
422-7. Equipo de calefacción central. ....	378
422-8. Cordones flexibles. ....	378
422-9. Calentadores por inmersión conectados mediante cordón y clavija. ....	379
422-10. Protección de materiales combustibles. ....	379
422-11. Soporte de artefactos eléctricos conectados mediante cordón y clavija. ....	379
422-12. Luces de señalización para artefactos de calefacción. ....	379
422-13. Planchas eléctricas. ....	379
422-14. Calentadores de agua. ....	379
422-15. Artefactos de calentamiento industrial por bombilla de infrarrojos. ....	380
422-16. Puesta a tierra. ....	380
422-17. Hornos de pared y cocinas montadas en mostradores. ....	380
422-18. Soporte de los ventiladores de techo. ....	381
422-19. Otros métodos de instalación. ....	381
D. Control y protección de los artefactos eléctricos. ....	381
422-20. Medios de desconexión. ....	381
422-21. Desconexión de artefactos conectados permanentemente. ....	381
422-22. Desconexión de los artefactos conectados mediante cordón y clavija. ....	381
422-23. Polaridad de los artefactos conectados mediante cordón y clavija. ....	382
422-24. Artefactos sumergibles conectados mediante cordón y clavija. ....	382
422-25. Interruptor(es) incorporado(s) como medios de desconexión. ....	382
422-26. Interruptores e interruptores automáticos indicadores. ....	382
422-27. Medios de desconexión para artefactos accionados por motor. ....	383
422-28. Protección contra sobrecorriente. ....	383
E. Rótulos en los artefactos eléctricos .....	384
422-29. Conjuntos para calentamiento de tuberías conectados mediante cordón y clavija. ....	384
422-30. Placa de características. ....	384
422-31. Rotulado de los elementos calentadores. ....	384
422-32. Artefactos eléctricos consistentes de motores y otras cargas. ....	384
SECCIÓN 424. EQUIPOS ELÉCTRICOS FIJOS PARA CALEFACCIÓN DE AMBIENTE .....	385
A. Generalidades. ....	385
424-1. Alcance. ....	385
424-2. Otras Secciones. ....	385
424-3. Circuitos ramales. ....	385
B. Instalación .....	386
424-9. Generalidades. ....	386
424-10. Permiso especial. ....	386

424-11. Conductores de suministro. ....	386
424-12. Lugares de instalación. ....	386
424-13. Separación de materiales combustibles.....	386
424-14. Puesta a tierra.....	387
C. Control y protección de los equipos eléctricos fijos para calefacción de ambiente.....	387
424-19. Medios de desconexión. ....	387
b) Equipo de calefacción sin protección suplementaria contra sobrecorriente. ....	387
424-20. Dispositivos de interrupción controlados por termostato. ....	388
424-21. Interruptores e interruptores automáticos indicadores.....	388
424-22. Protección contra sobrecorriente.....	388
D. Rotulado de los equipos de calefacción.....	390
424-28. Placa de características. ....	390
424-29. Rotulado de los elementos de calentamiento.....	390
E. Cables para calefacción eléctrica de ambiente.....	390
424-34. Construcción de los cables calentadores.....	390
424-35. Rotulado de los cables calentadores. ....	390
424-36. Separación del alambrado en cielorrasos.....	390
424-37. Ubicación del alambrado de alimentadores y circuitos ramales en paredes exteriores.....	390
424-38. Restricciones de área.....	390
424-39. Separación de otros objetos y aberturas. ....	391
424-40. Empalmes. ....	391
424-41. Instalación de cables calentadores en paneles de madera enyesada, enlucidos o en cielorrasos de concreto. ....	391
424-42. Acabado de los cielorrasos.....	392
424-43. Instalación de los terminales no calentadores de los cables.....	392
424-44. Instalación de cables en pisos vertidos de concreto o mampostería.....	392
424-45. Inspección y ensayos.....	393
F. Calentadores en ductos de aire .....	393
424-57. Generalidades. ....	393
424-58. Identificación. ....	393
424-59. Flujo de aire.....	393
424-60. Temperatura de entrada elevada. ....	393
424-61. Instalación de calentadores en conductos con bombas de calor y artefactos de aire acondicionado.....	393
424-62. Condensación.....	393
424-63. Enclavamiento con el circuito del ventilador.....	393
424-64. Controles de límites.....	394
424-65. Ubicación de los medios de desconexión.....	394
424-66. Instalación.....	394
G. Calderas del tipo con resistencia .....	394
424-70. Alcance. ....	394
424-71. Identificación. ....	394
424-72. Protección contra sobrecorriente.....	394
424-73. Control para el límite de temperatura.....	395
424-74. Control para el límite de presión.....	395
424-75. Puesta a tierra.....	396
H. Calderas del tipo con electrodos.....	396
424-80. Alcance. ....	396
424-81. Identificación. ....	396
424-82. Requisitos del circuito ramal. ....	396
424-83. Control para el límite de temperatura.....	396
424-84. Control para el límite de presión.....	396
424-85. Puesta a tierra.....	397
424-86. Rotulados. ....	397
424-90. Alcance. ....	397
424-91. Definiciones. ....	397
424-92. Rotulados. ....	397
424-93. Instalación.....	398
424-94. Separación del alambrado en los cielos rasos.....	398
424-95. Ubicación del alambrado de los alimentadores y circuitos ramales en paredes.....	399
424-96. Conexión a los conductores del circuito ramal.....	399
424-97. Terminales no calentadores. ....	399

424-98. Instalación en concreto o mampostería vertida. ....	399
424-99. Instalación bajo el revestimiento del piso. ....	399
<b>SECCIÓN 426. EQUIPOS ELÉCTRICOS FIJOS EXTERIORES PARA DESHIELO Y FUSIÓN DE LA NIEVE. ....</b>	<b>400</b>
A. Generalidades. ....	400
426-1. Alcance. ....	400
426-2. Definiciones. ....	400
426-3. Aplicación de otras Secciones. ....	401
426-4. Dimensionamiento del circuito ramal. ....	401
B. Instalación. ....	401
426-10. Generalidades. ....	401
426-11. Uso. ....	401
426-12. Protección térmica. ....	401
426-13. Identificación. ....	401
426-14. Permiso especial. ....	401
C. Elementos de calentamiento por resistencia. ....	402
426-20. Equipos empotrados para deshielo y fusión de la nieve. ....	402
426-21. Equipos expuestos para deshielo y fusión de la nieve. ....	402
426-22. Instalación de terminales no calentadores para equipos empotrados. ....	402
426-23. Instalación de terminales no calentadores para equipos expuestos. ....	403
426-24. Conexión eléctrica. ....	403
426-25. Rotulado. ....	403
426-26. Protección contra la corrosión. ....	403
426-27. Puesta a tierra. ....	403
426-28. Protección de los equipos. ....	403
D. Calentamiento por impedancia. ....	403
426-30. Protección personal. ....	404
426-31. Límites de tensión. ....	404
426-32. Transformador de aislamiento. ....	404
426-33. Corrientes inducidas. ....	404
426-34. Puesta a tierra. ....	404
E. Calentamiento por efecto superficial. ....	404
426-40. Capacidad nominal de los conductores. ....	404
426-41. Cajas de paso. ....	404
426-42. Conductor sencillo en un encerramiento. ....	404
426-43. Protección contra corrosión. ....	404
426-44. Puesta a tierra. ....	404
F. Control y protección. ....	405
426-50. Medios de desconexión. ....	405
426-51. Controladores. ....	405
426-52. Protección contra sobrecorriente. ....	405
426-54. Equipos para deshielo y fusión de la nieve conectados por cordón y clavija. ....	405
<b>SECCIÓN 427. EQUIPOS ELÉCTRICOS FIJOS DE CALENTAMIENTO PARA TUBERÍAS Y RECIPIENTES. ....</b>	<b>406</b>
A. Generalidades. ....	406
427-1. Alcance. ....	406
427-2. Definiciones. ....	406
427-3. Aplicación de otras Secciones. ....	406
427-4. Dimensionamiento del circuito ramal. ....	406
B. Instalación. ....	407
427-10. Generalidades. ....	407
427-11. Uso. ....	407
427-12. Protección térmica. ....	407
427-13. Identificación. ....	407
C. Elementos de calentamiento por resistencia. ....	407
427-14. Fijación. ....	407
427-15. Sin contacto directo. ....	407
427-16. Dilatación y contracción. ....	407
427-17. Capacidad de flexión. ....	407
427-18. Terminales de suministro. ....	407
427-19. Conexiones eléctricas. ....	408
427-20. Rotulado. ....	408
427-21. Puesta a tierra. ....	408
427-22. Protección de los equipos. ....	408

427-23. Cubierta metálica.....	408
D. Calentamiento por impedancia.....	408
427-25. Protección personal.....	408
427-26. Límites de tensión.....	409
427-27. Transformador de aislamiento.....	409
427-28. Corrientes inducidas.....	409
427-29. Puesta a tierra.....	409
427-30. Dimensionamiento de los conductores del secundario.....	409
E. Calentamiento por inducción.....	409
427-35. Alcance.....	409
427-36. Protección personal.....	409
427-37. Corriente inducida.....	409
F. Calentamiento por efecto superficial.....	409
427-45. Capacidad de corriente de los conductores.....	409
427-46. Cajas de paso.....	410
427-47. Un solo conductor en un encerramiento.....	410
427-48. Puesta a tierra.....	410
G. Control y protección.....	410
427-55. Medios de desconexión.....	410
427-56. Controles.....	410
427-57. Protección contra sobrecorriente.....	411
SECCIÓN 430. MOTORES, CIRCUITOS DE MOTORES Y CONTROLADORES.....	411
A. Generalidades.....	411
430-1. Alcance.....	411
430-2. Sistemas para manejo de velocidad variable.....	411
430-3. Motores con devanados divididos.....	412
430-5. Otras Secciones.....	413
430-6. Determinación de la capacidad nominal de corriente de los motores.....	413
430-7. Rotulado de motores y equipos con varios motores.....	413
430-8. Rotulado en controladores.....	416
430-9. Terminales.....	416
430-10. Espacio para alambrado en encerramientos.....	416
430-11. Protección contra los líquidos.....	416
430-12. Cajas para terminales de motores.....	417
430-13. Pasacables.....	419
430-14. Ubicación de los motores.....	419
430-16. Exposición a la acumulación de polvo.....	419
430-17. Motor de la potencia más alta o más pequeña.....	419
430-18. Tensión nominal de sistemas rectificadores.....	419
B. Conductores para circuitos de motores.....	420
430-21. Generalidades.....	420
430-22. Un solo motor.....	420
430-23. Secundario de rotor devanado.....	421
430-24. Varios motores o un motor(es) y otra(s) carga(s).....	421
430-25. Equipos de varios motores o de cargas combinadas.....	422
430-26. Factor de demanda del alimentador.....	422
430-27. Condensadores con motores.....	422
430-28. Derivaciones del alimentador.....	422
430-29. Motores de c.c. de tensión constante - Resistencias de potencia.....	423
C. Protección contra sobrecarga de motores y circuitos ramales.....	423
430-31. Generalidades.....	423
430-32. Motores de servicio continuo.....	424
430-33. Motores de servicio intermitente y similar.....	426
430-34. Selección de relés de sobrecarga.....	426
430-35. Derivación (shunting) durante el período de arranque.....	426
430-36. Conductor en el cual se coloca fusible.....	427
430-37. Conductor en el cual se colocan otros dispositivos, diferentes de fusibles.....	427
430-38. Número de conductores abiertos por el dispositivo de sobrecarga.....	427
430-39. Controladores de motores como protección contra sobrecarga.....	427
430-40. Relés de sobrecarga.....	427
430-42. Motores conectados a circuitos ramales de uso general.....	428
430-43. Rearranque automático.....	428

430-44. Parada ordenada.....	428
D. Protección de circuitos ramales de motores contra cortocircuito y falla a tierra.....	428
430-51. Generalidades.....	429
430-52. Capacidad nominal o ajuste para circuitos individuales de motores.....	429
430-53. Varios motores o cargas en un circuito ramal.....	430
430-54. Equipo con varios motores y cargas combinadas.....	431
430-55. Protección contra sobrecorriente combinada.....	431
430-56. Dispositivos de protección del circuito ramal - en cual conductor.....	432
430-57. Tamaño del portafusibles.....	432
430-58. Capacidad nominal del interruptor automático.....	432
E. Protección del alimentador de motores contra cortocircuito y falla a tierra.....	432
430-61. Generalidades.....	432
430-62. Capacidad nominal o ajuste - Carga del motor.....	432
430-63. Capacidad nominal o ajuste - Cargas de fuerza y alumbrado.....	433
F. Circuitos de control de motores.....	433
430-71. Generalidades.....	433
430-72. Protección contra sobrecorriente.....	433
430-73. Protección mecánica de los conductores.....	434
430-74. Desconexión.....	435
G. Controladores de motores.....	435
430-81. Generalidades.....	435
430-82. Diseño del controlador.....	435
430-83. Capacidad nominal.....	436
430-84. No es necesario que abra todos los conductores.....	437
430-85. En conductores puestos a tierra.....	437
430-87. Número de motores servidos por cada controlador.....	437
430-88. Motores de velocidad variable.....	437
430-89. Limitación de velocidad.....	437
430-90. Combinación de portafusibles e interruptor como controlador.....	438
430-91. Tipos de encerramientos para controladores de motores.....	438
H. Centros de control de motores.....	439
430-92. Generalidades.....	439
430-94. Protección contra sobrecorriente.....	439
430-95. Equipo de entrada de acometida.....	439
430-96. Puesta a tierra.....	439
430-97. Bus de barras y conductores.....	439
430-98. Rotulado.....	440
I. Medios de desconexión.....	440
430-101. Generalidades.....	440
430-102. Ubicación.....	440
430-103. Operación.....	441
430-10 4. Indicadores.....	441
430-105. Conductores puestos a tierra.....	441
430-107. Fácilmente accesible.....	441
430-108. Todos los interruptores.....	441
430-109. Tipo.....	441
430-110. Capacidad nominal de corriente y capacidad de interrupción.....	442
430-111. Interruptor o interruptor automático utilizado tanto como controlador y como medio de desconexión.....	443
430-112. Motores servidos por un solo medio de desconexión.....	443
430-113. Energía desde más de una fuente.....	444
J. Circuitos de motores de más de 600 V nominales.....	444
430-121. Generalidades.....	444
430-122. Rotulado en los controladores.....	444
430-123. Encerramientos de los conductores adyacentes a los motores.....	444
430-124. Tamaño de los conductores.....	444
430-125. Protección del circuito del motor contra sobrecorriente.....	444
430-126. Capacidad nominal de aparatos de control de motores.....	445
430-127. Medios de desconexión.....	445
K. Protección de partes energizadas - Todas las tensiones.....	445
430-131. Generalidades.....	446
430-132. Dónde se requiere.....	446

430-133. Resguardos para operadores.....	446
L. Puesta a tierra - Todas las tensiones.....	446
430-141. Generalidades.....	446
430-142. Motores estacionarios.....	446
430-143. Motores portátiles.....	446
430-144. Controladores.....	447
430-145. Método de puesta a tierra.....	447
M. Tablas.....	447
SECCIÓN 440. EQUIPOS DE AIRE ACONDICIONADO Y REFRIGERACIÓN.....	451
A. Generalidades.....	451
440-1. Alcance.....	451
440-2. Definiciones.....	451
440-3. Otras Secciones.....	452
440-4. Rotulado en motocompresores con refrigerante hermético y sus equipos.....	452
440-5. Rótulos en los controladores.....	453
440-6. Capacidad de corriente capacidad nominal.....	453
440-7. Motor de mayor potencia nominal.....	454
440-8. Máquina única.....	454
B. Medios de desconexión.....	454
440-11. Generalidades.....	454
440-12. Capacidad de corriente y capacidad de interrupción.....	454
440-13. Equipos conectados por cordón y clavija.....	455
440-14. Ubicación.....	455
C. Dispositivo de protección del circuito ramal contra cortocircuito y falla a tierra.....	456
440-21. Generalidades.....	456
440-22. Selección y aplicaciones.....	456
D. Conductores del circuito ramal.....	457
440-31. Generalidades.....	457
440-32. Un solo motocompresor.....	457
430-33. Motocompresores con o sin cargas adicionales de motores.....	457
440-34. Cargas combinadas.....	458
440-35. Equipos con varios motores y cargas combinadas.....	458
E. Controladores de motocompresores.....	458
440-41. Capacidad nominal.....	458
F. Protección contra sobrecarga del motocompresor y del circuito ramal.....	458
440-51. Generalidades.....	458
440-52. Selección y aplicaciones.....	458
440-53. Relés de sobrecarga.....	459
440-54. Motocompresores y equipos en circuitos ramales de 15 o 20 A - No conectados por cordón y clavija.....	459
440-55. Motocompresores y equipos en circuitos ramales de 15 o 20 A y conectados por cordón y clavija.....	460
G. Disposiciones para los acondicionadores de aire para cuartos.....	460
440-60. Generalidades.....	460
440-61. Puesta a tierra.....	460
440-62. Requisitos de los circuitos ramales.....	460
440-63. Medios de desconexión.....	461
440-64. Cordones de alimentación.....	461
SECCIÓN 445. GENERADORES.....	461
445-1. Generalidades.....	461
445-2. Ubicación.....	461
445-3. Rotulado.....	461
445-4. Protección contra sobrecorriente.....	461
445-5. Capacidad de corriente de los conductores.....	462
445-6. Protección de las partes energizadas.....	462
445-7. Resguardo para operadores.....	462
445-8. Pasacables.....	462
SECCIÓN 450. TRANSFORMADORES Y BÓVEDAS PARA TRANSFORMADORES (Incluyendo barrajes del secundario).....	463
450-1. Alcance.....	463
A. Disposiciones Generales.....	463
450-2. Definiciones.....	463

450-3. Protección contra sobrecorriente. ....	463
450-4. Autotransformadores de 600 V nominales o menos.....	466
450-5. Autotransformadores de puesta a tierra.....	467
450-6. Barraje secundario.....	468
450-7. Funcionamiento en paralelo.....	469
450-8. Resguardo.....	469
450-9. Ventilación.....	469
450-10. Puesta a tierra.....	470
450-11. Rotulado.....	470
450-12. Espacio de alambrado para terminales.....	470
450-13. Ubicación.....	470
B. Disposiciones específicas para los distintos tipos de transformadores.....	470
450-21. Transformadores tipo seco instalados en interiores.....	470
450-22. Transformadores tipo seco instalados en exteriores.....	471
450-23. Transformadores aislados con líquidos de alto punto de inflamación.....	471
450-24. Transformadores aislados con líquidos no inflamables.....	472
450-25. Transformadores aislados con Askarel.....	472
450-26. Transformadores con aislamiento de aceite instalados en interiores.....	472
450-27. Transformadores con aislamiento de aceite instalados en exteriores.....	473
450-28. Modificaciones de los transformadores.....	473
C. Bóvedas para transformadores.....	473
450-41. Ubicación.....	473
450-42. Paredes, techo y piso.....	473
450-43. Vanos de puertas.....	474
450-45. Aberturas de ventilación.....	474
450-46. Drenaje.....	475
450-47. Tuberías de agua y accesorios.....	475
450-48. Almacenaje en las bóvedas.....	475
SECCIÓN 455. CONVERTIDORES DE FASE.....	475
A. Generalidades.....	475
455-1. Alcance.....	475
455-2. Definiciones.....	475
455-3. Otras Secciones.....	475
455-4. Rotulado.....	476
455-5. Conexión de puesta a tierra de equipos.....	476
455-6. Capacidad de corriente de los conductores.....	476
455-7. Protección contra sobrecorriente.....	476
455-8. Medios de desconexión.....	476
455-9. Conexión de cargas monofásicas.....	477
455-10. Cajas de los terminales.....	477
B. Disposiciones específicas aplicables a distintos tipos de convertidores de fase.....	477
455-20. Medios de desconexión.....	477
455-21. Arranque.....	477
455-22. Interrupción del suministro.....	477
455-23. Condensadores.....	478
SECCIÓN 460. CONDENSADORES.....	478
460-1. Alcance.....	478
460-2. Encerramientos y resguardo.....	478
460-6. Descarga de la energía almacenada.....	478
460-8. Conductores.....	478
460-9. Capacidad nominal o ajuste del dispositivo de protección del motor contra sobrecarga.....	479
460-10. Puesta a tierra.....	479
460-12. Rotulado.....	479
460-24. Conexión y desconexión.....	479
460-25. Protección contra sobrecorriente.....	480
460-26. Identificación.....	480
460-27. Puesta a tierra.....	480
460-28. Medios de descarga.....	481
SECCIÓN 470. RESISTENCIAS Y REACTANCIAS.....	481
A. Hasta 600 V nominales inclusive.....	481
470-1. Alcance.....	481
470-2. Ubicación.....	481



470-3. Espacio de separación. ....	481
470-4. Aislamiento de los conductores. ....	481
B. De más de 600 V nominales. ....	481
470-18. Generalidades. ....	481
470-19. Puesta a tierra. ....	482
470-20. Reactancias en aceite. ....	482
SECCIÓN 480. BATERÍAS DE ACUMULADORES. ....	482
480-1. Alcance. ....	482
480-2. Definiciones. ....	482
480-3. Alambrado y equipos alimentados por baterías. ....	482
480-4. Puesta a tierra. ....	482
480-5. Aislamiento de las baterías de no más de 250 V. ....	482
480-6. Aislamiento de las baterías de más de 250 V. ....	483
480-7. Bandejas y bastidores. ....	483
480-8. Locales para baterías. ....	483
480-9. Medios de ventilación. ....	483
CAPÍTULO 5. AMBIENTES ESPECIALES. ....	484
SECCIÓN 500. LUGARES PELIGROSOS (CLASIFICADOS). ....	484
500-1. Alcance. ....	484
500-2. Otras Secciones. ....	484
500-3 Generalidades. ....	484
500-4 Técnicas de protección. ....	485
500-5. Precauciones especiales. ....	487
500-6. Ocupaciones específicas. ....	491
500-7. Lugares Clase I. ....	491
500-8. Lugares Clase II. ....	492
500-9. Lugares Clase III. ....	493
SECCIÓN 501. LUGARES CLASE I. ....	493
501-1. Generalidades. ....	493
501-2. Transformadores y condensadores. ....	494
501-3. Medidores, instrumentos y relés. ....	494
501-4. Métodos de alambrado. ....	495
501-5. Sellado y drenaje. ....	496
501-6. Interruptores, interruptores automáticos, controladores de motores y fusibles. ....	501
501-7. Transformadores y resistencias de control. ....	501
501-8. Motores y generadores. ....	502
501-9. Equipos de alumbrado. ....	503
501-10. Equipo eléctrico utilitario. ....	504
501-11. Cables y cordones flexibles en lugares Clase I Divisiones 1 y 2. ....	504
501-12. Tomacorrientes y clavijas en lugares Clase I Divisiones 1 y 2. ....	505
501-13. Aislamiento de los conductores en lugares Clase I Divisiones 1 y 2. ....	505
501-14. Sistemas de señalización, alarma, comunicaciones y control remoto. ....	505
501-15. Partes energizadas expuestas en lugares Clase I Divisiones 1 y 2. ....	505
501-16. Puesta a tierra en los lugares Clase I Divisiones 1 y 2. ....	506
501-17. Protección contra impulsos de tensión. ....	506
501-18. Circuitos ramales multiconductores. ....	506
SECCIÓN 502. LUGARES CLASE II. ....	506
502-1. Generalidades. ....	506
502-2. Transformadores y condensadores. ....	507
502-4. Métodos de alambrado. ....	507
502-5. Sellado, lugares Clase II Divisiones 1 y 2. ....	508
502-6. Interruptores, interruptores automáticos, controladores de motores y fusibles. ....	509
502-7. Transformadores y resistencias de control. ....	509
502-8. Motores y generadores. ....	510
502-9. Ductos de ventilación. ....	510
502-10. Equipos eléctricos utilitarios. ....	510
502-11. Equipos de alumbrado. ....	511
502-12. Cables y cordones flexibles en lugares Clase II Divisiones 1 y 2. ....	512
502-13. Tomacorrientes y clavijas. ....	512
502-14. Sistemas de señalización, alarma, comunicaciones y control remoto; medidores, instrumentos y relés. ....	512
502-15. Partes energizadas en lugares Clase II Divisiones 1 y 2. ....	513

502-16. Puesta a tierra en lugares Clase II Divisiones 1 y 2.....	514
502-17. Protección contra impulsos de tensión en lugares Clase II Divisiones 1 y 2.....	514
502-18. Circuitos ramales multiconductores.....	514
<b>SECCIÓN 503. LUGARES CLASE III .....</b>	<b>514</b>
503-1. Generalidades.....	514
503-2. Transformadores y condensadores en lugares Clase III Divisiones 1 y 2.....	515
503-3. Métodos de alambrado.....	515
503-4. Interruptores, interruptores automáticos, controladores de motores y fusibles en lugares Clase III Divisiones 1 y 2.....	515
503-5. Transformadores y resistencias de control en lugares Clase III Divisiones 1 y 2.....	515
503-6. Motores y generadores en lugares Clase III Divisiones 1 y 2.....	515
503-7. Ductos de ventilación en lugares Clase III Divisiones 1 y 2.....	516
503-8. Equipo eléctrico utilitario en lugares Clase III Divisiones 1 y 2.....	516
503-9. Equipos de alumbrado en lugares Clase III Divisiones 1 y 2.....	516
503-10. Cables y cordones flexibles en lugares Clase III Divisiones 1 y 2.....	516
503-11. Tomacorrientes y clavijas en lugares Clase III Divisiones 1 y 2.....	517
503-12. Sistemas de señalización, alarma, control remoto e intercomunicación local por altavoces en lugares Clase III Divisiones 1 y 2.....	517
503-13. Grúas, montacargas, elevadores eléctricos y equipos similares en lugares Clase III Divisiones 1 y 2.....	517
503-14. Cargadores de baterías en lugares Clase III Divisiones 1 y 2.....	517
503-15. Partes energizadas en lugares Clase III Divisiones 1 y 2.....	517
503-16. Puesta a tierra en lugares Clase III Divisiones 1 y 2.....	517
<b>SECCIÓN 504. SISTEMAS DE SEGURIDAD INTRÍNSECA.....</b>	<b>518</b>
504-1. Alcance.....	518
504-2. Definiciones.....	518
504-3. Aplicación de otras Secciones.....	519
504-4. Aprobación de los equipos.....	519
504-10. Instalación de los equipos.....	519
504-20. Métodos de alambrado.....	519
504-30. Separación de los conductores de seguridad intrínseca.....	519
504-50. Puesta a tierra.....	520
504-60. Conexión equipotencial.....	521
504-70. Sellado.....	521
504-80. Identificación.....	521
<b>SECCIÓN 505. LUGARES CLASE I, ZONAS 0, 1 Y 2 .....</b>	<b>522</b>
505-1. Alcance.....	522
505-2. Otras Secciones.....	522
505-3 Lugares y requisitos generales.....	522
505-4 Técnicas de protección.....	523
505-5 Normas de Referencia .....	525
505-6 Precaución especial.....	526
505-7. Agrupación y clasificación.....	526
505-8 Temperatura de Clase I.....	527
505-9. Clasificación por zonas.....	527
505-10. Certificación, rotulación y documentación.....	528
505-15. Métodos de alambrado.....	531
505-20. Equipos.....	532
505-21 Motores y generadores de seguridad aumentada "e".....	532
505-25. Puesta a tierra y conexión equipotencial.....	533
<b>SECCIÓN 510. LUGARES PELIGROSOS (CLASIFICADOS) - ESPECÍFICOS .....</b>	<b>533</b>
510-1. Alcance.....	533
510-2. Generalidades.....	533
<b>SECCIÓN 511. GARAJES Y TALLERES DE REPARACIÓN .....</b>	<b>533</b>
511-1. Alcance.....	533
511-2. Ubicación.....	534
511-3. Lugares Clase I. Clasificación bajo la Sección 500.....	534
511-4. Alambrado y equipos en lugares Clase I.....	534
511-5. Sellado.....	535
511-6. Alambrado en espacios sobre los lugares Clase I.....	535
511-7. Equipos por encima de los lugares Clase I.....	535
511-8. Equipo para carga de baterías.....	535

511-9. Carga de vehículos eléctricos.....	535
511-10. Protección del personal con interruptor de circuito por falla a tierra.....	536
511-16. Puesta a tierra.....	536
<b>SECCIÓN 513. HANGARES PARA AERONAVES.....</b>	<b>536</b>
513-1. Alcance.....	536
513-2 Definiciones.....	536
513-3 Clasificación de lugares.....	536
513-4. Alambrado y equipos en lugares Clase I.....	537
513-5. Alambrado fuera de lugares Clase I.....	537
513-6. Equipos fuera de lugares Clase I.....	537
513-7. Andamios, plataformas y muelles.....	538
513-8. Sellado.....	538
513-9. Sistemas eléctricos de las aeronaves.....	538
513-10. Baterías de las aeronaves: carga y equipos.....	538
513-11. Fuentes de alimentación externas para energizar aeronaves.....	538
513-12. Equipo móvil de servicio con componentes eléctricos.....	539
513-16. Puesta a tierra.....	539
<b>SECCIÓN 514. GASOLINERAS Y ESTACIONES DE SERVICIO.....</b>	<b>539</b>
514-1. Definición.....	539
514-2. Lugares Clase I.....	540
514-3. Alambrado y equipos en lugares Clase I.....	542
514-4. Alambrado y equipos por encima de los lugares Clase I.....	542
514-5. Desconexión de los circuitos.....	542
514-6. Sellado.....	543
514-8. Alambrado subterráneo.....	543
514-16. Puesta a tierra.....	543
<b>SECCIÓN 515. PLANTAS DE ALMACENAMIENTO DE COMBUSTIBLES A GRANEL.....</b>	<b>543</b>
515-1. Definición.....	543
515-2. Lugares Clase I.....	543
515-3. Alambrado y equipos en lugares Clase I.....	544
515-4. Alambrado y equipos sobre lugares Clase I.....	544
515-5. Alambrado subterráneo.....	544
515-6. Sellado.....	544
515-7. Suministro de gasolina.....	544
515-16. Puesta a tierra.....	544
<b>SECCIÓN 516. PROCESOS DE PINTURA POR ROCIADO, INMERSIÓN Y APLICACIÓN.....</b>	<b>547</b>
516-1. Alcance.....	547
516-2. Clasificación de los lugares.....	547
516-3. Alambrado y equipos en lugares Clase I.....	549
516-4. Equipo electrostático fijo.....	552
516-5. Equipo manual de rociado electrostático.....	553
516-6. Recubrimiento de polvos.....	554
516-7. Alambrado y equipos por encima de lugares Clase I y II.....	554
516-16. Puesta a tierra.....	555
<b>SECCIÓN 517. INSTITUCIONES DE ASISTENCIA MÉDICA.....</b>	<b>555</b>
<b>A. Generalidades.....</b>	<b>555</b>
17-1. Alcance.....	555
517-2. Generalidades.....	555
517-3. Definiciones.....	555
<b>B. Alambrado y protección.....</b>	<b>558</b>
517-10. Aplicación.....	558
517-11. Criterios generales de instalación y construcción.....	559
517-12. Métodos de alambrado.....	559
517-13. Puesta a tierra de los tomacorrientes y equipos eléctricos fijos.....	559
517-14. Conexión equipotencial de los paneles de distribución.....	559
517-16. Tomacorrientes con polo a tierra aislado.....	560
517-17. Protección contra fallas a tierra.....	560
517-18. Áreas de atención general al paciente.....	560
517-19. Áreas de cuidados críticos.....	561
517-20. Lugares mojados.....	562
517-21. Protección de las personas mediante interruptores de circuito por falla a tierra.....	563
<b>C. Sistema eléctrico esencial.....</b>	<b>563</b>

517-25. Alcance. ....	563
517-30. Sistemas eléctricos esenciales en hospitales. ....	563
517-31. Sistema de emergencia. ....	566
517-32. Ramal vital. ....	566
517-33. Ramal crítico. ....	568
517-34. Conexión del sistema de equipos a la fuente de alimentación alternativa. ....	569
517-35. Fuentes de alimentación. ....	570
517-40. Sistemas eléctricos esenciales para centros de acogida y de cuidados limitados. ....	571
517-41. Sistemas eléctricos esenciales. ....	571
517-42. Conexión automática al ramal vital. ....	573
517-43. Conexión al ramal crítico. ....	574
517-44. Fuentes de alimentación. ....	575
517-45. Sistemas eléctricos esenciales para centros de atención ambulatorios. ....	576
517-50. Sistemas eléctricos esenciales para clínicas, consultorios médicos y dentales y otras instituciones de asistencia médica distintas a las de los Artículos 517-30, 517-40 y 517-45. ....	576
D. Lugares de inhalación de gases anestésicos. ....	577
517-60. Clasificación de las salas de anestesia. ....	577
517-61. Alambrado y equipos. ....	577
517-62. Puesta a tierra. ....	579
517-63. Sistemas de fuerza puestos a tierra en lugares de anestesia. ....	579
517-64. Equipos e instrumentos de baja tensión. ....	580
E. Instalaciones de rayos X. ....	581
517-71. Conexión al circuito de suministro. ....	581
517-72. Medios de desconexión. ....	581
517-73. Valores nominales de los conductores de suministro y de la protección contra sobrecorriente. ....	581
517-74. Conductores de los circuitos de control. ....	582
517-75. Instalaciones de equipos. ....	582
517-76. Transformadores y condensadores. ....	582
517-77. Instalación de los cables de alta tensión para rayos X. ....	582
517-78. Resguardo y puesta a tierra. ....	582
F. Sistemas de comunicaciones, de señalización, de datos, de alarma contra incendios y sistemas a menos de 120 V nominales. ....	583
517-80. Áreas de cuidado de los pacientes. ....	583
517-81. Áreas que no sean las de cuidado de los pacientes. ....	583
517-82. Transmisión de señales entre artefactos. ....	583
G. Sistemas de potencia aislados. ....	583
517-160. Sistemas de potencia aislados. ....	583
SECCIÓN 518. SITIOS DE REUNIONES PÚBLICAS. ....	585
518-1. Alcance. ....	585
518-2. Clasificación general. ....	585
518-3. Otras Secciones. ....	586
518-4. Métodos de alambrado. ....	586
518-5. Fuente de alimentación. ....	587
SECCIÓN 520. TEATROS, ÁREAS DE AUDIENCIA DE LOS ESTUDIOS DE CINE Y DE TELEVISIÓN Y LUGARES SIMILARES. ....	587
A. Generalidades. ....	587
520-1. Alcance. ....	587
520-2. Definiciones. ....	588
520-3. Proyectores de películas de cine. ....	588
520-4. Equipos de proceso, amplificación y reproducción de sonido. ....	588
520-5. Métodos de Alambrado. ....	588
520-6. Número de conductores en una canalización. ....	589
520-7. Cerramiento y resguardo de las partes energizadas. ....	589
520-8. Sistemas de emergencia. ....	589
520-9. Circuitos ramales. ....	589
520-10. Equipos portátiles. ....	589
B. Cuadro de distribución fijo en el escenario. ....	589
520-21. Frente muerto. ....	589
520-22. Resguardo de la parte posterior de cuadros de distribución. ....	589
520-23. Control y protección contra sobrecorriente de circuitos de tomacorrientes. ....	589
520-24. Techo metálico. ....	590

520-25. Reguladores de nivel de iluminación (dimmers).....	590
520-26. Tipos de cuadros de distribución.....	590
520-27. Alimentadores de los cuadros de distribución del escenario.....	591
C. Equipo fijo del escenario.....	591
520-41. Carga de los circuitos.....	591
520-42. Aislamiento de los conductores.....	591
520-43. Candilejas.....	592
520-44. Diablas y luces laterales del proscenio.....	592
520-45. Tomacorrientes.....	593
520-46. Baterías de conectores, cajas colgantes, tomacorrientes de piso y otras cajas de salida.....	593
520-47. Bombillas entre bastidores (desnudas).....	593
520-48. Maquinaria del telón.....	593
520-49. Control del ventilador de salida de humos.....	593
D. Cuadros de distribución portátiles en el escenario.....	593
520-50. Panel de conexión para espectáculos ambulantes (panel auxiliar o "patch panel" de tipo A).....	593
520-51. Fuente de alimentación.....	594
520-52. Protección contra sobrecorriente.....	594
520-53. Construcción y alimentadores.....	594
E. Equipos portátiles en el escenario.....	598
520-61. Artefactos con lámparas de arco.....	598
520-62. Unidades portátiles de distribución de potencia.....	598
520-63. Alambrado de artefactos con brazos.....	598
520-64. Baterías de conectores portátiles.....	598
520-65. Guirnaldas de luces.....	598
520-66. Efectos especiales.....	599
520-67. Conectores de cables multipolares de circuitos ramales.....	599
520-68. Conductores de elementos portátiles.....	599
520-69. Adaptadores.....	600
F. Camerinos.....	600
520-71. Portabombillas colgantes.....	600
520-72. Resguardo de las bombillas.....	600
520-73. Interruptores.....	600
G. Puesta a tierra.....	600
SECCIÓN 525. CARNAVALES, CIRCOS, FERIAS Y ESPECTÁCULOS SIMILARES.....	600
A. Requisitos generales.....	600
525-1. Alcance.....	600
525-3. Otras Secciones.....	600
525-6. Protección de los equipos eléctricos.....	601
B. Instalación.....	601
525-10. Fuentes de alimentación.....	601
525-12. Separaciones de los conductores aéreos.....	601
525-13. Métodos de alambrado.....	601
525-14. Cajas y accesorios.....	602
525-15. Cajas portátiles de distribución o de terminación.....	602
525-16. Protección contra sobrecorriente.....	602
525-17. Motores.....	602
525-18. Protección por interruptores de circuito por falla a tierra.....	602
C. Puesta a tierra y conexión equipotencial.....	602
525-20. Generalidades.....	602
525-21. Equipos.....	602
525-22. Conductor de puesta a tierra de los equipos.....	602
D. Medios de desconexión.....	603
525-30. Tipo y ubicación.....	603
SECCIÓN 530. ESTUDIOS DE CINE, TELEVISIÓN Y LUGARES SIMILARES.....	603
A. Generalidades.....	603
530-1. Alcance.....	603
530-2. Definiciones.....	603
530-6. Equipo portátil.....	604
B. Escenario.....	604
530-11. Alambrado permanente.....	604
530-12. Alambrado portátil.....	604

530-13. Control de las luces del escenario y los efectos especiales.....	604
530-14. Cajas de conexiones.....	605
530-15. Encerramientos y resguardo de las partes energizadas.....	605
530-16. Lámparas portátiles.....	605
530-17. Lámparas portátiles de arco.....	605
530-18. Protección contra sobrecorriente.....	605
530-19. Sección de los conductores del alimentador para estudios de televisión.....	606
530-20. Puesta a tierra.....	606
530-21. Tomacorrientes y clavijas.....	606
530-22. Conectores monopolares separables.....	607
530-23. Circuitos ramales.....	607
C. Camerinos.....	607
530-31. Camerinos.....	607
D. Mesas de vista, corte y montaje ( <i>patching</i> ).....	607
530-41. Bombillas sobre las mesas.....	607
E. Bóvedas para almacenamiento de películas de nitrato de celulosa.....	608
530-51. Bombillas en las bóvedas para almacenamiento de películas de nitrato de celulosa.....	608
530-52. Motores y otros equipos en bóvedas para almacenamiento de películas de nitrato de celulosa.....	608
F. Subestaciones.....	608
530-61. Subestaciones.....	608
530-62. Cuadros de distribución de baja tensión.....	608
530-63. Protección contra sobrecorriente de los generadores de c.c.....	608
530-64. Espacio de trabajo y resguardo.....	608
530-65. Subestaciones portátiles.....	608
530-66. Puesta a tierra en las subestaciones.....	609
G. Sistemas derivados independientes con 60 V a tierra.....	609
530-70. Generalidades.....	609
530-71. Métodos de alambrado.....	609
530-72. Puesta a tierra.....	609
530-73. Tomacorrientes.....	610
SECCIÓN 540. PROYECTORES DE CINE.....	611
A. Generalidades.....	611
540-1. Alcance.....	611
B. Definiciones.....	611
540-2. Proyector profesional.....	611
540-3. Proyector no profesional.....	611
C. Equipos y proyectores de tipo profesional.....	611
540-10. Cabina de proyección requerida.....	611
540-11. Ubicación del equipo eléctrico asociado.....	611
540-12. Espacio de trabajo.....	612
540-13. Sección transversal de los conductores.....	612
540-14. Conductores para lámparas y equipos que se calienten.....	612
540-15. Cordones flexibles.....	612
540-20. Aprobación.....	612
540-21. Rótulos.....	612
D. Proyectores no profesionales.....	612
540-32. Aprobación.....	612
E. Grabación y reproducción del sonido.....	612
540-50. Equipo de grabación y reproducción del sonido.....	613
SECCIÓN 545. EDIFICACIONES PREFABRICADAS.....	613
A. Generalidades.....	613
545-1. Alcance.....	613
545-2. Otras Secciones.....	613
545-3. Definiciones.....	613
545-4. Métodos de alambrado.....	613
545-5. Conductores de entrada de acometida.....	613
545-6. Instalación de los conductores de entrada de acometida.....	613
545-7. Ubicación de los equipos de la acometida.....	614
545-8. Protección de conductores y equipos.....	614
545-9. Cajas.....	614
545-10. Tomacorrientes o interruptores con encerramiento integral.....	614

545-11. Puesta a tierra y conexión equipotencial. ....	614
545-12. Conductor del electrodo de puesta a tierra. ....	614
545-13. Interconexión de los componentes. ....	614
SECCIÓN 547. EDIFICIOS AGRÍCOLAS .....	614
547-1. Alcance. ....	614
547-2. Otras Secciones. ....	615
547-3. Temperatura superficial. ....	615
547-4. Métodos de alambrado. ....	615
547-5. Interruptores, interruptores automáticos, controladores y fusibles. ....	615
547-6. Motores. ....	615
547-7. Artefactos de alumbrado. ....	616
547-8. Puesta a tierra, conexión equipotencial y plano equipotencial. ....	616
547-10. Protección física. ....	617
SECCIÓN 550. VIVIENDAS MÓVILES, CASAS PREFABRICADAS Y ESTACIONAMIENTOS DE VIVIENDAS MÓVILES. ....	617
A. Generalidades. ....	617
550-1. Alcance. ....	617
550-2. Definiciones. ....	617
550-3. Otras Secciones. ....	618
550-4. Requisitos generales. ....	618
B. Viviendas móviles y Casas Prefabricadas .....	619
550-5. Fuente de alimentación. ....	619
550-6. Medios de desconexión y equipo protector del circuito ramal. ....	620
550-7. Circuitos ramales. ....	621
550-8. Salidas para tomacorrientes. ....	622
550-9. Aparatos y Artefactos. ....	623
550-10. Métodos y materiales de alambrado. ....	623
550-11. Puesta a tierra. L .....	625
550-12. Ensayos. ....	626
550-13. Cálculos. ....	626
550-14. Interconexión de viviendas móviles de varias partes. ....	628
550-15. Salidas exteriores, aparatos, equipo de aire acondicionado, etc. ....	628
C. Acometidas y Alimentadores. ....	629
550-21. Sistema de distribución. ....	629
550-22. Factores de demanda mínimos permitidos. ....	629
550-23. Equipo de acometida para viviendas móviles. ....	629
550-24. Alimentador. ....	630
SECCIÓN 551. VEHÍCULOS RECREATIVOS Y ESTACIONAMIENTOS DE VEHÍCULOS RECREATIVOS. ....	631
A. Generalidades. ....	631
551-1. Alcance. ....	631
551-2. Definiciones. ....	631
551-3. Otras Secciones. ....	633
551-4. Requisitos generales. ....	633
B. Instalaciones de baja tensión .....	633
551-10. Instalaciones de baja tensión. ....	633
C. Combinación de sistemas eléctricos .....	635
551-20. Sistemas eléctricos combinados. ....	635
D. Otras fuentes de alimentación .....	636
551-30. Instalaciones de generadores. ....	636
551-31. Fuente de alimentación múltiple. ....	637
551-32. Otras fuentes de alimentación. ....	637
551-33. Restricción de las fuentes alternativas. ....	637
E. Sistemas de 120 o 120/240 V nominales .....	637
551-40. Sistemas de 120 ó 120/240 V nominales. ....	637
551-41. Salidas requeridas para tomacorriente. ....	638
551-42. Circuitos ramales requeridos. ....	638
551-43. Protección de los circuitos ramales. ....	639
551-44. Conjunto de fuente de alimentación. ....	639
551-45. Panel de distribución. ....	640
551-46. Medios para conexión a la fuente de alimentación. ....	640
551-47. Métodos de alambrado. ....	642
551-48. Conductores y cajas. ....	645

551-49. Conductores puestos a tierra. ....	645
551-50. Conexión de terminales y empalmes. ....	645
551-51. Interruptores. ....	645
551-52. Tomacorrientes. ....	645
551-53. Artefactos de alumbrado. ....	645
551-54. Puesta a tierra. ....	646
551-55. Puesta a tierra de los equipos interiores. ....	646
551-56. Conexión equipotencial de las partes metálicas no portadoras de corriente. ....	647
551-57. Sujeción y accesibilidad a los artefactos. ....	647
F. Ensayos en fábrica. ....	647
551-60. Ensayos en fábrica (eléctricos). ....	647
G. Estacionamientos de vehiculos recreativos. ....	648
551-71. Tipos de tomacorrientes estipulados. ....	648
551-72. Sistemas de distribución. ....	648
551-73. Cálculo de cargas. ....	649
551-74. Protección contra sobrecorriente. ....	649
551-75. Puesta a tierra. ....	649
551-76. Puesta a tierra de los equipos en áreas de estacionamiento de vehículos recreativos. ....	650
551-77. Equipo de suministro en las áreas de estacionamiento. ....	650
551-78. Protección de equipos exteriores. ....	650
551-79. Separación con los conductores aéreos. ....	651
551-80. Conductores de los circuitos subterráneos de acometida, alimentador, circuitos ramales y alimentadores para las áreas de estacionamiento de los vehiculos recreativos. ....	651
551-81. Tomacorrientes. ....	651
SECCIÓN 552. REMOLQUES ESTACIONADOS. ....	651
A. Generalidades. ....	651
552-1. Alcance. ....	651
552-2. Definiciones. ....	652
552-3. Otras Secciones. ....	652
552-4. Requisitos generales. ....	652
B. Sistemas de baja tensión. ....	652
552-10. Instalaciones de baja tensión. ....	652
C. Sistemas eléctricos combinados. ....	654
552-20. Sistemas eléctricos combinados. ....	654
D. Sistemas a 120 o 120/240 V nominales. ....	655
552-40. Sistemas a 120 o 120/240 V nominales. ....	655
552-41. Salidas para tomacorrientes requeridas. ....	655
552-43. Fuente de alimentación. ....	656
552-44. Cordón. ....	656
552-45. Panel de distribución. ....	658
552-46. Circuitos ramales. ....	659
552-47. Cálculos. ....	659
552-48. Métodos de alambrado. ....	661
552-49. Conductores y cajas. ....	663
552-50. Conductores puestos a tierra. ....	663
552-51. Empalmes y conexión con los terminales. ....	663
552-52. Interruptores. ....	663
552-53. Tomacorrientes. ....	664
552-54. Artefactos de alumbrado. ....	664
552-55. Puesta a tierra. ....	664
552-56. Puesta a tierra de los equipos interiores. ....	664
552-57. Conexión equipotencial de las partes metálicas no portadoras de corriente. ....	665
552-58. Sujeción y acceso a los artefactos. ....	666
552-59. Tomacorrientes, accesorios, equipo de aire acondicionado, etc., en exteriores. ....	666
E. Ensayos en fábrica. ....	666
552-60. Ensayos en fábrica (eléctricos). ....	666
SECCIÓN 553. CASAS FLOTANTES. ....	667
A. Generalidades. ....	667
553-1. Alcance. ....	667
553-2. Definición. ....	667
553-3. Aplicación de otras Secciones. ....	667
B. Acometidas y alimentadores. ....	667



553-4. Ubicación del equipo de acometida. ....	667
553-5. Conductores de la acometida. ....	667
553-6. Conductores del alimentador. ....	667
553-7. Instalación de las acometidas y los alimentadores. ....	667
C. Puesta a tierra. ....	668
553-8. Requisitos generales. ....	668
553-9. Neutro aislado. ....	668
553-10. Puesta a tierra de los equipos. ....	668
553-11. Conexión equipotencial de partes metálicas no portadoras de corriente. ....	668
<b>SECCIÓN 555. PUERTOS Y EMBARCADEROS. ....</b>	<b>668</b>
555-1. Alcance. ....	668
555-2. Aplicación de otras Secciones. ....	668
555-3. Tomacorrientes. ....	669
555-4. Circuitos ramales. ....	669
555-5. Acometidas y alimentadores. ....	669
555-6. Métodos de alambrado. ....	670
555-7. Puesta a tierra. ....	670
555-8. Alambrado sobre o bajo aguas navegables. ....	670
555-9. Gasolineras: lugares peligrosos (clasificados). ....	671
<b>CAPÍTULO 6. EQUIPOS ESPECIALES. ....</b>	<b>671</b>
<b>SECCIÓN 600. AVISOS LUMINOSOS ELÉCTRICOS E ILUMINACIÓN DE CONTORNO. ....</b>	<b>671</b>
A. Generalidades. ....	671
600-1. Alcance. ....	671
600-2. Definiciones. ....	671
600-3. Certificación. ....	671
600-4. Rótulos. ....	671
600-5. Circuitos ramales. ....	672
600-6. Medios de desconexión. ....	672
600-7. Puesta a tierra. ....	673
600-8. Encerramientos. ....	673
600-9. Ubicación. ....	674
600-10. Avisos luminosos portátiles o móviles. ....	674
600-21. Balastos, transformadores y fuentes de alimentación electrónicas. ....	674
600-22. Balastos. ....	675
600-23. Transformadores y fuentes de alimentación electrónicas. ....	675
B. Siluetas de neón instaladas en sitio. ....	675
600-30. Aplicación. ....	675
600-31. Conductores del circuito secundario para neón a 1 000 V nominales o menos. ....	676
600-32. Conductores del circuito secundario para neón a más de 1 000 V nominales. ....	676
600-41. Tubos de neón. ....	677
600-42. Conexiones de los electrodos. ....	677
<b>SECCIÓN 604. SISTEMAS DE ALAMBRADO PREFABRICADOS. ....</b>	<b>677</b>
604-1. Alcance. ....	677
604-2. Definición. ....	677
604-3. Otras Secciones. ....	677
604-4. Usos permitidos. ....	677
604-6. Construcción. ....	678
604-7. Tomacorrientes no utilizados. ....	678
<b>SECCIÓN 605. MUEBLES (DIVISIONES) DE OFICINAS. ....</b>	<b>678</b>
605-1. Alcance. ....	678
605-2. Generalidades. ....	679
605-3. Canalizaciones de cables. ....	679
605-4. Interconexiones de los tabiques. ....	679
605-5. Accesorios de alumbrado. ....	679
605-6. Tabiques de tipo fijo. ....	679
605-7. Tabiques de tipo móvil. ....	680
605-8. Tabiques de tipo móvil conectados con cordón y clavija. ....	680
<b>SECCIÓN 610. GRÚAS COLGANTES Y ELEVADORES DE CARGA. ....</b>	<b>680</b>
A. Generalidades. ....	680
610-1. Alcance. ....	680
610-2. Requisitos especiales para lugares particulares. ....	680

B. Alambrado .....	681
610-11. Método de alambrado.....	681
610-12. Accesorios terminales de canalizaciones y cables.....	681
610-13. Tipos de conductores.....	681
610-14. Capacidad nominal y sección transversal de los conductores.....	682
610-15. Retorno común.....	684
C. Conductores de contacto .....	684
610-21. Instalación de los conductores de contacto.....	684
610-22. Colectores.....	685
D. Medios de desconexión.....	685
610-31. Medios de desconexión del conductor de carrilera.....	685
610-32. Medios de desconexión de las grúas colgantes y elevadores monorraíles.....	686
610-33. Capacidad nominal de los medios de desconexión.....	686
E. Protección contra sobrecorriente .....	686
610-41. Alimentadores, conductores de la carrilera.....	686
610-42. Protección del circuito ramal contra cortocircuito y falla a tierra.....	686
610-43. Protección de motores y circuitos ramales contra sobrecarga.....	687
F. Control .....	687
610-51. Controladores independientes.....	687
610-53. Protección contra sobrecorriente. Los conductores de los circuitos de control deben estar protegidos contra sobrecorriente.....	687
610-55. Interruptor de límite.....	688
610-57. Separación.....	688
G. Puesta a tierra.....	688
610-61. Puesta a tierra.....	688
SECCIÓN 620. ASCENSORES, MONTACARGAS, ESCALERAS Y PASILLOS MECÁNICOS, ASCENSORES Y ELEVADORES PARA SILLAS DE RUEDAS.....	688
A. Generalidades.....	688
620-1. Alcance.....	688
620-2. Definiciones.....	689
620-3. Limitaciones de tensión.....	689
620-4. Partes energizadas encerradas.....	690
620-5. Espacios de trabajo.....	690
B. Conductores .....	691
620-11. Aislamiento de los conductores.....	691
620-12. Sección transversal mínima de los conductores.....	691
620-13. Conductores del alimentador y circuitos ramales.....	691
620-14. Factor de demanda del alimentador.....	693
620-15. Capacidad nominal de controladores de motores.....	693
C. Alambrado .....	694
620-21. Métodos de alambrado.....	694
620-22. Circuitos ramales para alumbrado, tomacorrientes, ventilación, calefacción y aire acondicionado de las cabinas de los ascensores.....	695
620-23. Circuito ramal para alumbrado y tomacorrientes del cuarto y espacio de máquinas.....	695
620-24. Circuito ramal para la alumbrado y tomacorrientes del pozo del foso del ascensor.....	696
D. Instalación de conductores.....	696
620-32. Canalizaciones de alambrado metálicas y no metálicas.....	696
620-33. Número de conductores en una tubería.....	696
620-34. Soportes.....	696
620-35. Canaletas auxiliares.....	696
620-36. Sistemas diferentes en una canalización o cable móvil.....	697
620-37. Alambrado en fosos de ascensores y cuartos de máquinas.....	697
620-38. Equipos eléctricos en garajes y ocupaciones similares.....	697
E. Cables móviles.....	697
620-41. Suspensión de cables móviles.....	697
620-42. En lugares peligrosos (clasificados).....	698
620-43. Ubicación y protección de los cables móviles.....	698
620-44. Instalación de los cables móviles.....	698
F. Medios de desconexión y control .....	698
620-51. Medios de desconexión.....	698
620-52. Suministro de fuerza desde más de una fuente.....	699
620-53. Medios de desconexión del alumbrado, tomacorrientes y equipos de ventilación.....	699

620-54. Medios de desconexión para calefacción y aire acondicionado.....	700
G. Protección contra sobrecorriente.....	700
620-61. Protección contra sobrecorriente.....	700
620-62. Coordinación selectiva.....	701
H. Cuarto de máquinas.....	701
620-71. Resguardo del equipo.....	701
J. Puesta a tierra.....	701
620-81. Canalizaciones metálicas unidas a las cabinas.....	701
620-82. Ascensores eléctricos.....	701
620-83. Ascensores no eléctricos.....	701
620-84. Escaleras y pasillos mecánicos, ascensores y elevadores para sillas de ruedas.....	701
620-85. Interruptor de circuito por falla a tierra para la protección de las personas.....	702
K. Sistemas de reserva y de emergencia.....	702
620-91. Sistemas de reserva y de emergencia.....	702
<b>SECCIÓN 625. EQUIPOS PARA SISTEMAS DE CARGA DE VEHÍCULOS ELÉCTRICOS.....</b>	<b>702</b>
A. Generalidades.....	702
625-1. Alcance.....	702
625-2. Definiciones.....	702
625-3. Otras Secciones.....	703
625-4. Tensiones.....	703
625-5. Certificados o rotulados.....	703
B. Métodos de alambrado.....	703
625-9. Conectores para vehículos eléctricos.....	703
C. Construcción del equipo.....	704
625-13. Equipo de suministro para vehículos eléctricos.....	704
625-14. Capacidad nominal.....	704
625-15. Rótulos.....	704
625-16. Medios de acople.....	704
625-17. Cables.....	704
625-18. Enclavamiento.....	704
625-19. Desenergización automática del cable.....	704
D. Control y protección.....	704
625-21. Protección contra sobrecorriente.....	704
625-22. Protección de las personas contra falla a tierra.....	705
625-23. Medios de desconexión.....	705
625-24. Puesta a tierra.....	705
625-25. Pérdida de la fuente primaria.....	705
E. Ubicación de los equipos de alimentación para vehículos eléctricos.....	705
625-28. En lugares peligrosos (clasificados).....	705
625-29. Locales cubiertos.....	705
625-30. Lugares exteriores.....	706
<b>SECCIÓN 630. SOLDADORES ELÉCTRICOS.....</b>	<b>707</b>
A. Generalidades.....	707
630-1. Alcance.....	707
B. Soldadores de arco con transformador de c.a. y rectificador de c.c.....	707
630-11. Capacidad de corriente de los conductores de suministro.....	707
630-12. Protección contra sobrecorriente.....	707
630-13. Medios de desconexión.....	708
630-14. Rotulado.....	708
C. Soldadores de arco con grupo electrógeno.....	708
630-21. Capacidad de corriente de los conductores de suministro.....	708
630-22. Protección contra sobrecorriente.....	708
630-23. Medios de desconexión.....	709
630-24. Rotulado.....	709
D. Soldadores por resistencia.....	709
630-31. Corriente nominal de los conductores de suministro.....	709
630-32. Protección contra sobrecorriente.....	710
630-33. Medios de desconexión.....	710
630-34. Rotulado.....	710
E. Cable de soldar.....	710
630-41. Conductores.....	710
630-42. Instalación.....	711

SECCIÓN 640. EQUIPOS DE GRABACIÓN DE SONIDO Y SIMILARES.....	711
640-1. Alcance.....	711
640-2. Aplicación de Otras Secciones.....	711
640-3. Número de conductores en un conduit o tubería.....	711
640-4. Canaletas para cables y canaletas auxiliares.....	711
640-5. Conductores.....	712
640-6. Agrupación de conductores.....	712
640-7. Cordones flexibles.....	712
640-8. Terminales.....	712
640-9. Baterías de acumuladores.....	713
640-10. Protección del circuito contra sobrecorriente.....	713
640-11. Amplificadores y rectificadores - Tipos.....	713
640-12. Equipos utilizados en lugares peligrosos (clasificados).....	713
640-13. Protección contra daños físicos.....	713
SECCIÓN 645. EQUIPOS INFORMÁTICOS.....	713
645-1. Alcance.....	713
645-2. Requisitos especiales de las salas de procesamiento de datos.....	714
645-5. Circuitos de suministro y cables de interconexión.....	714
645-6. Cables fuera de las salas de computadores.....	715
645-7. Penetración de los cables.....	715
645-10. Medios de desconexión.....	715
645-11. Sistemas de alimentación ininterrumpida (UPS).....	716
645-15. Puesta a tierra.....	716
645-16. Rotulado.....	716
SECCIÓN 650. ÓRGANOS DE TUBOS.....	716
650-1. Alcance.....	716
650-2. Otras Secciones.....	716
650-3. Fuentes de energía.....	716
650-4. Puesta a tierra.....	717
650-5. Conductores.....	717
650-6. Instalación de conductores.....	717
650-7. Protección contra sobrecorriente.....	717
SECCIÓN 660. EQUIPOS DE RAYOS X.....	717
660-1. Alcance.....	717
660-2. Definiciones.....	718
660-3. En lugares peligrosos (clasificados).....	718
660-4. Conexión con el circuito de suministro.....	718
660-5. Medios de desconexión.....	718
660-6. Capacidad nominal de corriente de los conductores de suministro y del dispositivo de protección contra sobrecorriente.....	718
660-8. Número de conductores en una canalización.....	719
660-9. Sección transversal mínima de los conductores.....	719
660-10. Instalación de los equipos.....	719
B. Control.....	719
660-20. Equipos fijos y estacionarios.....	719
660-21. Equipos portátiles y móviles.....	719
660-23. Equipos para laboratorios comerciales e industriales.....	719
660-24. Control independiente.....	720
C. Transformadores y condensadores.....	720
660-35. Generalidades.....	720
660-36. Condensadores.....	720
D. Resguardo y puesta a tierra.....	720
660-47. Generalidades.....	720
660-48. Puesta a tierra.....	720
SECCIÓN 665. EQUIPO DE CALENTAMIENTO POR INDUCCIÓN Y POR PÉRDIDAS EN EL DIELECTRICO.....	720
A. Generalidades.....	720
665-1. Alcance.....	720
665-2. Definiciones.....	721
665-3. Otras Secciones.....	721
665-4. En lugares peligrosos (clasificados).....	721
B. Resguardo, puesta a tierra y rotulado.....	721
665-20. Encerramientos.....	721

665-21. Paneles de control.....	721
665-22. Acceso a los equipos interiores.....	721
665-23. Avisos o etiquetas de precaución.....	721
665-24. Condensadores.....	722
665-25. Blindaje del aplicador o dispositivo de trabajo.....	722
665-26. Puesta a tierra y conexión equipotencial.....	722
665-27. Rotulado.....	722
665-28. Encerramientos de control.....	722
C. Equipo Motor - Generador.....	722
665-40. Generalidades.....	722
665-41. Capacidad de corriente de los conductores de suministro.....	723
665-42. Protección contra sobrecorriente.....	723
665-43. Medios de desconexión.....	723
665-44. Circuito de salida.....	723
665-47. Control remoto.....	723
D. Equipos distintos de los motogeneradores.....	724
665-60. Generalidades.....	724
665-61. Capacidad de corriente de los conductores de suministro. L.....	724
665-62. Protección contra sobrecorriente.....	724
665-63. Medios de desconexión.....	724
665-64. Circuito de salida.....	724
665-66. Frecuencia de línea en la salida del equipo convertidor.....	724
665-67. Interrupción de alta velocidad.....	725
665-68. Control remoto.....	725
SECCIÓN 668. CELDAS ELECTROLÍTICAS.....	725
668-1. Alcance.....	725
668-2. Definiciones.....	725
668-3. Otras Secciones.....	726
668-10. Zona de trabajo de celdas en serie.....	726
668-11. Fuente de alimentación de c.c. para procesos de celdas en serie.....	726
668-12. Conductores de las celdas en serie.....	727
668-13. Medios de desconexión.....	727
668-14. Medios de derivación (shunting).....	727
668-15. Puesta a tierra.....	727
668-20. Equipos eléctricos portátiles.....	728
668-21. Circuitos de suministro y tomacorrientes para equipos eléctricos portátiles.....	728
668-30. Equipos eléctricos fijos y portátiles.....	728
668-31. Conexiones auxiliares no eléctricas.....	729
668-32. Grúas y elevadores.....	729
668-40. Encerramientos.....	729
SECCIÓN 669. GALVANOPLASTIA.....	729
669-1. Alcance.....	729
669-2. Otras Secciones.....	729
669-3. Generalidades.....	729
669-5. Conductores de los circuitos ramales.....	730
669-6. Métodos de alambrado.....	730
669-7. Señales de advertencia.....	730
669-8. Medios de desconexión.....	730
669-9. Protección contra sobrecorriente.....	730
SECCIÓN 670. MAQUINARIA INDUSTRIAL.....	730
670-1. Alcance.....	730
670-2. Definiciones.....	730
670-3. Datos de la placa de características de las máquinas.....	731
670-4. Conductores de suministro y protección contra sobrecorriente.....	731
670-5. Distancias.....	732
SECCIÓN 675. MÁQUINAS DE RIEGO MOVIDAS O CONTROLADAS ELÉCTRICAMENTE.....	732
A. Generalidades.....	732
675-1. Alcance.....	732
675-2. Definiciones.....	732
675-3. Otras Secciones.....	732
675-4. Cables de riego.....	732
675-5. Más de tres conductores en una canalización o cable.....	733

675-6. Rotulado en el panel principal de control.....	733
675-7. Corriente nominal equivalente. ....	733
675-8. Medios de desconexión.....	733
675-9. Conductores del circuito ramal.....	734
675-10. Varios motores en un circuito ramal.....	734
675-11. Anillos colectores.....	734
675-12. Puesta a tierra.....	734
675-13. Métodos de puesta a tierra.....	735
675-14. Conexiones equipotenciales.....	735
675-15. Protección contra rayos.....	735
675-16. Energía desde más de una fuente de alimentación.....	735
675-17. Conectores.....	735
B. Máquinas de riego con pivote central.....	735
675-21. Generalidades.....	735
675-22. Corriente nominal equivalente.....	735
<b>SECCIÓN 680. PISCINAS, FUENTES E INSTALACIONES SIMILARES.....</b>	<b>736</b>
A. Generalidades.....	736
680-1. Alcance.....	736
680-2. Aprobación de los equipos.....	736
680-3. Otras Secciones.....	736
680-4. Definiciones.....	736
680-5. Transformadores e interruptores de circuito por falla a tierra.....	737
680-6. Tomacorrientes, aparatos de alumbrado, salidas para alumbrado, interruptores y ventiladores de techo.....	738
680-7. Equipos conectados con cordón y clavija.....	738
680-8. Separación de conductores aéreos.....	739
680-9. Calentadores eléctricos de agua para piscinas.....	740
680-10. Ubicación de alambrado subterráneo.....	740
680-11. Cuartos y pozos de equipos.....	740
680-12. Medios de desconexión.....	740
B. Piscinas de instalación permanente.....	740
680-20. Aparatos de alumbrado bajo el agua.....	741
680-21. Cajas de unión y encerramientos para transformadores o interruptores de circuito por falla a tierra.....	742
680-22. Conexión equipotencial.....	743
680-23. Equipo de audio bajo el agua.....	744
680-24. Puesta a tierra.....	744
680-25. Métodos de puesta a tierra.....	745
680-26. Cubiertas de piscinas accionadas eléctricamente.....	746
680-27. Calefacción en el área del borde de la piscina.....	747
680-28. Bombas con doble aislamiento.....	747
C. Piscinas portátiles.....	747
680-30. Bombas.....	747
680-31. Interruptores de circuito por falla a tierra necesarios.....	747
680-32. Aparatos de alumbrado.....	747
D. Bañeras o piscinas para baños termales.....	748
680-40. Instalaciones en el exterior.....	748
680-41. Instalaciones en el interior.....	748
680-42. Protección.....	750
E. Fuentes.....	750
680-50. Generalidades.....	750
680-51. Aparatos de alumbrado, bombas sumergibles y otros equipos sumergibles.....	751
680-52. Cajas de unión y otras encerramientos.....	751
680-53. Conexión equipotencial.....	751
680-55. Métodos de puesta a tierra.....	752
680-56. Equipos conectados con cordón y clavija.....	752
F. Piscinas y bañeras para aplicaciones terapéuticas.....	752
680-60. Generalidades.....	752
680-61. Piscinas terapéuticas de instalación permanente.....	752
680-62. Bañeras terapéuticas (tanques hidroterapéuticos).....	753
G. Bañeras de hidromasajes.....	754
680-70. Protección.....	754

680-71. Otros equipos eléctricos.....	754
<b>SECCIÓN 685. SISTEMAS ELÉCTRICOS INTEGRADOS .....</b>	<b>754</b>
A. Generalidades.....	754
685-1. Alcance.....	754
685-2. Aplicación de otras Secciones.....	754
685-10. Ubicación de dispositivos de protección contra sobrecorriente en la propiedad.....	755
685-12. Puesta a tierra de sistemas de corriente continua.....	755
685-14. Circuitos de control no puestos a tierra.....	755
<b>SECCIÓN 690. SISTEMAS SOLARES FOTOVOLTAICOS .....</b>	<b>755</b>
A. Generalidades.....	755
690-1. Alcance.....	755
690-2. Definiciones.....	756
690-4. Instalación .....	757
690-5. Detección e interrupción de fallas a tierra.....	757
B. Requisitos de los circuitos .....	757
690-7. Tensión máxima.....	757
690-8. Dimensionamiento y corriente de circuitos .....	758
690-9. Protección contra sobrecorriente .....	758
C. Medios de desconexión.....	759
690-13. Todos los conductores.....	759
690-14. Otras disposiciones.....	759
690-15. Desconexión de equipos fotovoltaicos.....	759
690-17. Interruptores o interruptores automáticos.....	760
690-18. Desactivación de un conjunto.....	760
D. Métodos de alambrado.....	760
690-31. Métodos permitidos.....	760
690-32. Interconexión de componentes.....	761
690-33. Conectores.....	761
690-34. Acceso a las cajas.....	761
E. Puesta a tierra .....	761
690-41. Puesta a tierra del sistema.....	761
690-42. Punto de conexión a puesta a tierra del sistema.....	762
690-43. Puesta a tierra de equipos.....	762
690-45. Sección transversal del conductor de puesta a tierra de equipos.....	762
690-47. Sistema de electrodo de puesta a tierra.....	762
F. Rotulado .....	762
690-51. Módulos.....	762
690-52. Fuente de energía fotovoltaica.....	762
G. Conexión a otras fuentes de energía.....	762
690-61. Pérdida de tensión del sistema.....	762
690-62. Capacidad de corriente del conductor neutro.....	763
690-63. Interconexiones desbalanceadas.....	763
690-64. Punto de conexión.....	763
H. Baterías de acumuladores.....	764
690-71. Instalación.....	764
690-72. Estado de carga.....	764
690-73. Puesta a tierra.....	764
690-74. Interconexiones de las baterías.....	764
<b>SECCIÓN 695. BOMBAS CONTRA INCENDIOS .....</b>	<b>765</b>
695-1. Alcance.....	765
695-2. Aplicación de otras Secciones.....	765
695-3. Fuentes de alimentación para motores de bombas contra incendios.....	765
695-4. Fuentes de alimentación múltiples para motores de bombas contra-incendios.....	766
695-5. Transformadores.....	766
695-7. Ubicación de los equipos.....	767
695-8. Alambrado de fuerza.....	767
695-9. Alambrado de control.....	768
<b>CAPÍTULO 7. CONDICIONES ESPECIALES .....</b>	<b>769</b>
Sección 700. SISTEMAS DE EMERGENCIA.....	769
A. Generalidades.....	769
700-1. Alcance.....	769

700-2. Aplicación de otras Secciones. ....	770
700-3. Aprobación de los equipos. ....	770
700-4. Ensayos y mantenimiento. ....	770
700-5. Capacidad. ....	770
700-6. Equipo de transferencia. ....	770
700-7. Señalización. ....	771
700-8. Avisos. ....	771
B. Alambrado de circuitos. ....	771
700-9. Alambrado del sistema de emergencia. ....	771
C. Fuentes de alimentación. ....	772
700-12. Requisitos generales. ....	772
D. Circuitos de sistemas de emergencia para alumbrado y fuerza. ....	774
700-15. Cargas en circuitos ramales de emergencia. ....	774
700-16. Alumbrado de emergencia. ....	774
700-17. Circuitos para alumbrado de emergencia. ....	774
700-18. Circuitos para fuerza de emergencia. ....	775
E. Control para los circuitos de alumbrado de emergencia. ....	775
700-20. Requisitos de los interruptores. ....	775
700-21. Ubicación de los interruptores. ....	775
700-22. Luces exteriores. ....	775
F. Protección contra sobrecorriente. ....	775
700-25. Accesibilidad. ....	775
700-26. Protección contra falla a tierra de equipos. ....	776
<b>SECCIÓN 701. SISTEMAS DE RESERVA LEGALMENTE REQUERIDOS. ....</b>	<b>776</b>
A. Generalidades. ....	776
701-1. Alcance. ....	776
701-2. Sistemas de reserva legalmente requeridos. ....	776
701-3. Aplicación de otras Secciones. ....	776
701-4. Aprobación de los equipos. ....	776
701-5. Ensayos y mantenimiento para los sistemas de reserva legalmente requeridos. ....	776
701-6. Capacidad y régimen. ....	777
701-7. Equipo de transferencia. ....	777
701-8. Señalización. ....	777
701-9. Avisos. ....	777
B. Alambrado de circuitos. ....	778
701-10. Alambrado de sistemas de reserva legalmente requeridos. ....	778
C. Fuentes de alimentación. ....	778
701-11. Sistemas de reserva legalmente requeridos. ....	778
D. Protección contra sobrecorriente. ....	779
701-15. Accesibilidad. ....	779
701-17. Protección contra falla a tierra de equipos. ....	780
<b>SECCIÓN 702. SISTEMAS DE RESERVA OPCIONALES. ....</b>	<b>780</b>
A. Generalidades. ....	780
702-1. Alcance. ....	780
702-2. Sistemas de reserva opcionales. ....	780
702-3. Aplicación de otras Secciones. ....	780
702-4. Aprobación de los equipos. ....	780
702-5. Capacidad y régimen. ....	780
702-6. Equipo de transferencia. ....	780
702-7. Señalización. ....	781
702-8. Avisos. ....	781
B. Alambrado de circuitos. ....	781
702-9. Alambrado de sistemas de reserva opcionales. S. ....	781
<b>SECCIÓN 705. FUENTES DE GENERACIÓN DE ENERGÍA ELÉCTRICA INTERCONECTADAS. ....</b>	<b>781</b>
705-1. Alcance. ....	781
705-2. Definición. ....	781
705-3. Otras Secciones. ....	781
705-10. Directorio. ....	782
705-12. Punto de conexión. ....	782
705-14. Características de las salidas. ....	782
705-16. Capacidad nominal de interrupción y de soporte. ....	782
705-20. Medios de desconexión de las fuentes. ....	782



705-21. Medios de desconexión de los equipos. ....	783
705-22. Dispositivo de desconexión. ....	783
705-30. Protección contra sobrecorriente. ....	783
705-32. Protección contra falla a tierra. ....	783
705-40. Pérdida de la fuente primaria. ....	784
705-42. Sistemas de interconexión desequilibrados. ....	784
705-43. Generadores sincronizados. ....	784
705-50. Puesta a tierra. ....	784
SECCIÓN 710. INSTALACIONES DE MÁS DE 600 V NOMINALES. ....	784
A. Generalidades. ....	784
710-1. Alcance. ....	784
710-2. Definición. ....	784
710-3. Otras Secciones. ....	785
710-4. Métodos de alambrado. ....	785
710-5. Conductores aislados con cubierta trenzada: instalación al aire. ....	787
710-6. Blindaje de aislamiento. ....	787
710-7. Puesta a tierra. ....	787
710-8. Protección mecánica y contra la humedad para cables con recubrimiento metálico. ....	787
710-9. Protección de equipos de acometida, aparatos de maniobra en gabinetes metálicos (Switchgear) y conjuntos de control industrial. ....	788
710-11. Instalaciones interiores. ....	788
710-12. Instalaciones exteriores. ....	788
710-13. Equipos en encerramientos metálicos. ....	788
710-14. Equipos sumergidos en aceite. ....	788
C. Equipos - Disposiciones específicas. ....	788
710-20. Protección contra sobrecorriente. ....	788
710-22. Medios de aislamiento (separación). ....	792
710-23. Reguladores de tensión. ....	792
710-24. Aparatos de maniobra y cuadros de control industrial de potencia en encerramientos metálicos. ....	792
D. Instalaciones accesibles únicamente a personal calificado. ....	794
710-31. Encerramientos para instalaciones eléctricas. ....	794
710-32. Conductores de circuitos. ....	794
710-33. Separación de espacio mínimo. ....	795
710-34. Espacio de trabajo y protección. ....	795
E. Equipos móviles y portátiles. ....	795
710-41. Generalidades. ....	796
710-42. Protección contra sobrecorriente. ....	796
710-43. Encerramientos. ....	796
710-44. Anillos colectores. ....	796
710-45. Conexiones del cable de fuerza a las máquinas móviles. ....	796
710-46. Cable portátil de alta tensión para alimentación de fuerza de la red. ....	796
710-47. Puesta a tierra. ....	797
F. Instalaciones en túnel. ....	797
710-51. Generalidades. ....	797
710-52. Protección contra sobrecorriente. ....	797
710-53. Conductores. ....	797
710-54. Conexión equipotencial y conductor de puesta a tierra de equipos. ....	797
710-55. Transformadores, interruptores y equipos eléctricos. ....	797
710-56. Partes energizadas. ....	797
710-57. Controles de sistemas de ventilación. ....	797
710-58. Medios de desconexión. ....	797
710-59. Encerramientos. ....	798
710-60. Puesta a tierra. ....	798
G. Calderas de electrodos. ....	798
710-70. Generalidades. ....	798
710-71. Sistema de suministro de electricidad. ....	798
710-72. Requisitos del circuito ramal. ....	798
710-73. Control de los límites de presión y temperatura. ....	799
710-74. Puesta a tierra. ....	799
SECCIÓN 720. CIRCUITOS Y EQUIPOS QUE FUNCIONAN A MENOS DE 50 V. ....	799
720-1. Alcance. ....	799

720-2. En lugares peligrosos (clasificados).....	799
720-4. Conductores.....	799
720-5. Portabombillas.....	799
720-6. Capacidad nominal de tomacorrientes.....	799
720-7. Tomacorrientes necesarios.....	799
720-8. Protección contra sobrecorriente.....	799
720-9. Baterías.....	799
720-10. Puesta a tierra.....	800
720-11. Ejecución mecánica de los trabajos.....	800
SECCIÓN 725. CIRCUITOS CLASE 1, CLASE 2 Y CLASE 3 DE CONTROL REMOTO, DE SEÑALIZACIÓN Y DE POTENCIA LIMITADA.....	800
725-1. Alcance.....	800
725-2. Definiciones.....	800
725-3. Ubicación y otras secciones o artículos.....	800
725-5. Acceso a los equipos eléctricos instalados detrás de paneles diseñados para permitir el acceso.....	801
725-6. Puesta a tierra de los circuitos Clase 1, Clase 2 y Clase 3.....	801
725-7. Ejecución mecánica de los trabajos.....	801
725-8. Equipo de control para seguridad.....	801
725-15. Requisitos de los circuitos Clase 1, Clase 2 y Clase 3.....	801
B. Circuitos Clase 1.....	801
725-21. Clasificación y requisitos de las fuentes de alimentación de los circuitos Clase 1.....	801
725-23. Protección contra sobrecorriente de los circuitos Clase 1.....	802
725-24. Ubicación de los dispositivos de protección de un circuito Clase 1.....	803
725-25. Métodos de alambrado para circuitos Clase 1.....	803
725-26. Conductores de distintos circuitos en el mismo cable, encerramiento o canalización.....	803
725-27. Conductores de los circuitos Clase 1.....	804
725-28. Número de conductores en las bandejas portacables y canalizaciones. Factores de corrección.....	804
725-29. Circuitos que se extienden más allá de una edificación.....	804
C. Circuitos Clase 2 y Clase 3.....	804
725-41. Fuentes de alimentación para circuitos Clase 2 y Clase 3.....	804
725-51. Métodos de alambrado en el lado del suministro de las fuentes de alimentación de Clase 2 o Clase 3.....	805
725-52. Materiales y métodos de alambrado del lado de la carga de la fuente de alimentación de Clase 2 o Clase 3.....	806
725-61. Aplicaciones de los cables certificados de Clase 2, Clase 3 y PLTC.....	808
725-71. Certificación y rotulado de los cables de Clase 2, Clase 3 y Tipo PLTC.....	810
SECCIÓN 727. CABLES PARA BANDEJAS DE INSTRUMENTACIÓN TIPO ITC (INSTRUMENTATION TRAY CABLE).....	812
727-1. Definición.....	812
727-2. Usos permitidos.....	812
727-3. Usos no permitidos.....	813
727-4. Construcción.....	813
727-5. Rotulado.....	813
727-6. Capacidad de corriente.....	813
727-7. Otras Secciones.....	813
727-8. Curvas.....	813
SECCIÓN 760. SISTEMAS DE ALARMA CONTRA INCENDIOS.....	813
A. Generalidades.....	813
760-1. Alcance.....	813
760-2. Definiciones.....	814
760-3. Ubicación y otras Secciones.....	814
760-5. Acceso a los equipos eléctricos instalados detrás de paneles para permitir el acceso.....	815
760-6. Puesta a tierra de los circuitos y equipos de alarma contra incendios.....	815
760-7. Circuitos de alarma contra incendios que se extienden más allá de una edificación.....	815
760-8. Ejecución mecánica de los trabajos.....	815
760-10. Identificación de los circuitos de alarma contra incendios.....	815
760-15. Requisitos de los circuitos de alarma contra incendios.....	815
760-21. Requisitos de la fuente de alimentación.....	815
760-23. Protección contra sobrecorriente del circuito NPLFA.....	815
760-24. Ubicación del dispositivo de protección contra sobrecorriente en circuito NPLFA.....	816

760-25. Métodos de alambrado de circuitos NPLFA. ....	816
760-26. Conductores de distintos circuitos en el mismo cable, encerramiento o canalización. ....	816
760-27. Conductores de los circuitos NPLFA. ....	816
760-28. Número de conductores en canalizaciones y bandejas portacables. Factores de corrección. ....	817
760-30. Cables NPLFA multiconductores. ....	817
760-31. Certificado y marcas de los cables NPLFA. ....	818
C. Circuitos de alarma contra incendios de potencia limitada - PLFA (Power-Limited Fire Alarm, PLFA) .....	819
760-41. Fuentes de alimentación para circuitos PLFA. ....	819
760-42. Rotulado de circuitos. ....	820
760-51. Métodos de alambrado del lado del suministro de la fuente de alimentación PLFA. ....	820
760-52. Materiales y métodos de alambrado del lado de la carga de las fuentes de alimentación PLFA. ....	820
760-54. Instalación de conductores y equipos. ....	821
760-55. Detectores de incendios de línea continua portadora de corriente. ....	822
760-61. Aplicaciones de cables PLFA certificados. ....	822
760-71. Certificado y rotulado de los cables PLFA y de los detectores de incendios aislados de línea continua. ....	824
<b>SECCIÓN 770. CABLES Y CANALIZACIONES DE FIBRA ÓPTICA</b> .....	<b>826</b>
A. Generalidades .....	826
770-1. Alcance. ....	826
770-2. Lugar de instalación y otras Secciones. ....	826
770-3. Cables de fibra óptica. ....	826
770-4. Tipos. ....	826
770-5. Sistemas de canalizaciones para fibra óptica. ....	826
770-6. Bandejas portacables. ....	826
770-7. Acceso a equipos eléctricos detrás de paneles diseñados para ser accesibles. ....	827
770-8. Ejecución mecánica de los trabajos. ....	827
B. Protección .....	827
770-33. Puesta a tierra de cables de entrada. ....	827
C. Cables en el interior de edificaciones. ....	827
770-49. Resistencia al fuego de cables de fibra óptica. ....	827
770-50. Certificado, rotulado e instalación de cables de fibra óptica. ....	827
770-51. Requisitos de certificación para cables y canalizaciones de fibra óptica. ....	828
770-52. Instalación de cables de fibra óptica con conductores eléctricos. ....	829
770-53. Aplicaciones de cables y canalizaciones de fibra óptica certificados. ....	830
<b>SECCIÓN 780. DISTRIBUCIÓN DE POTENCIA EN LAZO CERRADO Y PROGRAMADA</b> .....	<b>831</b>
780-1. Alcance. ....	831
780-2. Generalidades. ....	831
780-3. Control. ....	831
780-5. Limitación de potencia en circuitos de señalización. ....	832
780-6. Cables y conductores. ....	832
780-7. No intercambiabilidad. ....	832
<b>CAPÍTULO 8. SISTEMAS DE COMUNICACIONES</b> .....	<b>832</b>
<b>ARTÍCULO 800 - CIRCUITOS DE COMUNICACIONES</b> .....	<b>832</b>
A. General .....	832
800-1. Alcance. ....	832
800-2. Definiciones. ....	832
800-3. Cables híbridos eléctricos y de comunicaciones. ....	833
800-4. Equipos. ....	833
800-5. Acceso a los equipos eléctricos instalados detrás de paneles diseñados para permitir el acceso. ....	833
800-6. Ejecución mecánica de los trabajos. ....	833
800-7. En lugares peligrosos (clasificados). ....	833
B. Conductores exteriores que penetran en edificios. ....	833
800-10. Cables aéreos de comunicaciones. ....	833
800-11. Circuitos subterráneos que entran en los edificios. ....	834
800-12. Circuitos que requieren protectores primarios. ....	834
800-13. Conductores de los pararrayos. ....	835
C. Protección .....	835

800-30. Dispositivos de protección. ....	835
800-31. Requisitos del protector primario. ....	837
800-32. Requisitos del protector secundario. ....	837
800-33. Puesta a tierra de los cables. ....	837
D. Métodos de puesta a tierra .....	837
800-40. Puesta a tierra del cable y del protector primario. ....	837
800-41. Puesta a tierra y conexión equipotencial del protector primario en las autocaravanas. ....	838
E. Cables de comunicaciones dentro de los edificios .....	839
800-49. Resistencia al fuego de los cables de comunicaciones. ....	839
800-50. Listado, marcas e instalación de los cables de comunicaciones. ....	839
800-51. Requisitos de listado. ....	840
800-52. Instalación de los cables y equipos de comunicaciones. ....	841
800-53. Aplicaciones de los cables de comunicaciones listados. ....	843
ARTÍCULO 810 - EQUIPOS DE RADIO Y TELEVISIÓN .....	844
A. General .....	844
810-1. Alcance. ....	844
810-2. Otros Artículos. ....	845
810-3. Antenas colectivas de TV. ....	845
810-4. Supresores de ruido de las radios. ....	845
810-5. Definiciones. ....	845
B. Equipos receptores: instalaciones de antenas .....	845
810-11. Materiales. ....	845
810-12. Apoyos. ....	845
810-13. Evitación de contacto con conductores de otros sistemas. ....	845
810-14. Empalmes. ....	845
810-15. Toma de tierra. ....	845
810-16. Sección de los cables de la antena: estación receptora. ....	845
810-18. Distancias en las estaciones receptoras. ....	846
810-19. Circuitos de suministro utilizados en lugar de las antenas en las estaciones receptoras. ....	846
810-20. Dispositivos de descarga de la antena en las estaciones receptoras. ....	847
810-21. Conductores de tierra en las estaciones receptoras. ....	847
C. Equipos de transmisión y recepción de radioaficionados. Antenas .....	848
810-51. Otros Artículos. ....	848
810-52. Sección de los conductores. ....	848
810-53. Sección de los conductores de conexión. ....	848
810-54. Distancias al edificio. ....	848
810-55. Entrada al edificio. ....	848
810-56. Protección contra contactos accidentales. ....	848
810-57. Unidades de descarga de la antena en estaciones emisoras. ....	849
810-58. Conductores de tierra en las estaciones emisoras y receptoras de radioaficionados. ....	849
D. Instalaciones interiores en estaciones radioemisoras .....	849
810-70. Separación de otros conductores. ....	849
810-71. General .....	849
ARTÍCULO 820 - SISTEMAS DE DISTRIBUCIÓN DE ANTENAS COLECTIVAS DE RADIO Y TV. ....	850
A. General .....	850
820-1. Alcance. ....	850
820-2. Limitaciones de potencia. ....	850
820-3. Definiciones. ....	850
820-5. Acceso a los equipos eléctricos instalados detrás de paneles diseñados para permitir el acceso. ....	850
820-6. Ejecución mecánica de los trabajos. ....	850
B. Cables que entran a los edificios desde el exterior .....	850
820-10. Cables exteriores. ....	850
820-11. Entrada en los edificios. ....	851
C. Protección .....	852
820-33. Puesta a tierra del blindaje exterior de un cable coaxial. ....	852
D. Métodos de puesta a tierra .....	852
820-40. Puesta a tierra de los cables. ....	852
820-41. Puesta a tierra de los equipos. ....	853
820-42. Puesta a tierra y conexión equipotencial en las autocaravanas. ....	853
E. Cables dentro de los edificios .....	853
820-49. Resistencia al fuego de los cables de CATV. ....	853

820-50. Listado, marcas e instalación de los cables de comunicaciones.....	854
820-51. Otros requisitos de listado.....	854
820-52. Instalación de los cables y equipos.....	855
820-53. Aplicaciones de los cables listados de CATV.....	856
<b>CAPÍTULO 9 CUADROS Y EJEMPLOS .....</b>	<b>857</b>
A. Cuadros.....	857
Notas a los Cuadros .....	857
B. Ejemplos.....	868
Ejemplo nº 1(a). Vivienda unifamiliar.....	869
Ejemplo nº 1(b). Vivienda unifamiliar.....	869
Ejemplo nº 2(a). Cálculo opcional para vivienda unifamiliar con calefacción de mayor potencia que el aire acondicionado.....	870
Ejemplo nº 2(b). Cálculo opcional para vivienda unifamiliar con calefacción de mayor potencia que el aire acondicionado.....	871
Ejemplo nº 2(c). Cálculo opcional para vivienda unifamiliar con bomba de calor monofásica para acometida a 240/120 V .....	872
Ejemplo nº 3. Edificio comercial .....	873
Ejemplo nº 4(a). Vivienda multifamiliar .....	874
Ejemplo nº 4(b). Vivienda multifamiliar: cálculo opcional.....	876
Ejemplo nº 5(a). Vivienda multifamiliar con instalación trifásica a 208Y/120 V .....	879
Ejemplo nº 5(b). Cálculo opcional para vivienda multifamiliar con instalación trifásica a 208Y/120 V .....	880
Ejemplo nº 6. Demanda máxima para cargas de cocinas .....	880
Ejemplo nº 8. Motores, conductores y dispositivos de protección contra sobrecargas, cortocircuitos y faltas a tierra.....	881
Protección contra sobrecargas, cortocircuitos y faltas a tierra.....	881
Ejemplo nº 9. Cálculo de la intensidad admisible del circuito de suministro para generadores con regulación de campo .....	882
Ejemplo nº 10. Cálculo de la intensidad admisible del circuito de suministro para ascensores con control ajustable de la velocidad .....	883
<b>Apéndice A.....</b>	<b>885</b>
<b>Apéndice B.....</b>	<b>888</b>
B-310-15(b)(1). Información sobre aplicación de las fórmulas.....	888
B-310-15(b)(2). Aplicaciones típicas cubiertas por los cuadros.....	888
B-310-15(b)(3). Modificaciones de los criterios.....	889
B-310-15(b)(4). Conductos eléctricos.....	889
B-310-15(b)(5). Cuadros B-310-6 y B-310-7.....	889
B-310-15(b)(6). Conductos eléctricos de la Figura B-310-2.....	889
B-310-15(b)(7). Ejemplos que explican la aplicación de la Figura B-310-1 para modificar la intensidad admisible de conjuntos de conductos eléctricos.....	889
<b>Apéndice C.....</b>	<b>903</b>

## SECCIÓN 90. INTRODUCCIÓN

### 90-1. Objetivo.

**a) Salvaguardia.** El objetivo de este código es la salvaguardia de las personas y de los bienes contra los riesgos que pueden surgir por el uso de la electricidad.

**b) Provisión y suficiencia.** Este código contiene disposiciones que se consideran necesarias para la seguridad. El cumplimiento de las mismas y el mantenimiento adecuado darán lugar a una instalación prácticamente libre de riesgos, pero no necesariamente eficiente, conveniente o adecuada para el buen servicio o para ampliaciones futuras en el uso de la electricidad.

**Nota.** Dentro de los riesgos, se pueden resaltar los causados por sobrecarga en instalaciones eléctricas, debido a que no se utilizan de acuerdo con las disposiciones de este código. Esto sucede porque la instalación inicial no prevé los posibles aumentos del consumo de electricidad. Una instalación inicial adecuada y una

previsión razonable de cambios en el sistema, permitirá futuros aumentos del consumo eléctrico.

**c) Intención.** Este código no tiene la intención de marcar especificaciones de diseño ni de ser un manual de instrucciones para personal no calificado.

## **90-2. Alcance.**

**a) Cobertura.** Este código cubre:

1) Las instalaciones de conductores y equipos eléctricos en o sobre edificios públicos y privados y otras estructuras, incluyendo casas móviles, vehículos de recreo y casas flotantes, y otras instalaciones como patios, parques de atracciones, estacionamientos, otras áreas similares y subestaciones industriales.

**Nota.** Para información sobre instalaciones en complejos industriales o de varias edificaciones, véase el *National Electrical Safety Code, ANSI C2-1997*

2) Instalaciones de conductores y equipos que se conectan con fuentes de suministro de electricidad.

3) Instalaciones de otros conductores y equipos exteriores dentro de la propiedad.

4) Instalaciones de cables y canalizaciones de fibra óptica.

5) Instalaciones en edificaciones utilizadas por las empresas de energía eléctrica, como edificios de oficinas, almacenes, garajes, talleres y edificios recreativos que no formen parte integral de una planta generadora, una subestación o un centro de control.

**b) Fuera de cobertura.** Este código no cubre:

1) Las instalaciones en buques, naves distintas de las casas flotantes, material rodante ferroviario, aviones o automóviles excepto casas móviles y vehículos de recreo.

2) Las instalaciones subterráneas en minas y la maquinaria móvil autopropulsada de minería de superficie y su cable eléctrico colgante.

3) Las instalaciones ferroviarias utilizadas para la generación, transformación, transmisión o distribución de la energía eléctrica usada exclusivamente para el funcionamiento del material rodante ni las instalaciones utilizadas exclusivamente para señalización y comunicaciones.

4) Las instalaciones de equipos de comunicaciones bajo el control exclusivo de las compañías de comunicaciones, situadas a la intemperie o en edificios utilizados exclusivamente para dichas instalaciones.

5) Las instalaciones, incluida la iluminación correspondiente, bajo el control exclusivo de las compañías de electricidad para comunicaciones, medidas, generación, control, transformación, transmisión o distribución de energía eléctrica. Tales instalaciones deben estar situadas en edificios utilizados exclusivamente por las compañías para estos fines; al aire libre en lugares propios o arrendados por la compañía o en carreteras, calles, caminos, etc., públicos, o al aire libre en propiedades privadas mediante derechos de paso.

**c) Permisos especiales.** La autoridad competente para hacer cumplir este código puede conceder excepciones para la instalación de conductores y equipos que no estén bajo el control exclusivo de las compañías eléctricas y que se utilicen para conectar las redes de suministro eléctrico a los conductores de la acometida de los predios alimentados, siempre que tales instalaciones estén fuera de la edificación o terminen en la pared interna inmediata del muro externo de la edificación.

## **90-3. Organización del Código.**

Este código se divide en una Introducción y nueve capítulos. Los capítulos 1, 2, 3 y 4 son de aplicación general; los capítulos 5, 6 y 7 se refieren a lugares especiales, equipos especiales u otras condiciones especiales. Estos últimos capítulos complementan o modifican las normas generales. Los capítulos 1 a 4 se aplican en todo excepto en lo modificado por los capítulos 5, 6 y 7 en cuanto a las condiciones particulares. El capítulo 8 trata de los sistemas de comunicaciones y es independiente de los demás, excepto en las

referencias concretas que se haga a ellos. El capítulo 9 consta de tablas y ejemplos.

#### **90-4. Cumplimiento.**

Este código está hecho para que resulte adecuada su utilización por organismos que tengan jurisdicción legal sobre las instalaciones eléctricas y para ser aplicado por personal autorizado. La autoridad que tenga jurisdicción sobre el cumplimiento de este código debe ser responsable de interpretar las reglas, de decidir la aprobación de los equipos y materiales y de conceder los permisos especiales que contemplan algunas de estas reglas. La autoridad con jurisdicción puede pasar por alto determinados requisitos de este código o permitir métodos alternativos cuando esté segura de que se pueden conseguir objetivos equivalentes, creando y manteniendo una seguridad efectiva. Este *código* puede exigir nuevos productos, construcciones o materiales que quizá no estén disponibles en el momento de adopción del mismo. En tal caso, la autoridad con jurisdicción puede autorizar el uso de productos, construcciones o materiales que cumplan con los objetivos equivalentes de seguridad.

#### **90-5. Reglas mandatorias y textos explicativos.**

Las reglas mandatorias de este código se distinguen por el uso de la palabra "debe". Los textos explicativos aparecen en forma de notas, en un cuerpo de letra más pequeño y solo se incluyen a manera de información.

#### **90-6. Interpretaciones formales.**

Para fomentar la uniformidad en la interpretación y aplicación de las disposiciones de este código, el Comité Técnico de Estudio del Organismo Nacional de Normalización, será el encargado de hacer las interpretaciones formales.

#### **90-7. Inspección de las condiciones de seguridad de los equipos.**

Para determinados equipos y materiales a los que se refiere este código, el examen de su seguridad hecho en condiciones normales debe proporcionar la base para su aprobación, siempre que el informe se ponga a disposición del público en general, mediante la promulgación por parte de organismos debidamente equipados y calificados para hacer pruebas experimentales, inspecciones sobre el funcionamiento de los equipos en las fábricas y evaluación de los servicios mediante inspecciones de campo. Esto hace innecesaria la repetición de las inspecciones por distintos examinadores, frecuentemente con instalaciones inadecuadas para dichas tareas, así como la confusión que resultaría de informes que no coinciden sobre la adecuación de los aparatos y materiales examinados para un fin determinado. Es intención de este código que no haya que examinar el alambrado interno de una fábrica o la construcción de los equipos en el momento de la instalación de los mismos, excepto para detectar posibles alteraciones o daños, siempre que el equipo haya sido aprobado por un laboratorio calificado para hacer pruebas eléctricas, del que se reconozca que posee las instalaciones anteriormente descritas y que requiera la adecuación de la instalación, de acuerdo con este código.

#### **Notas:**

- 1) Véanse los requisitos del artículo 110-3.
- 2) Véase la definición de "Aprobado", sección 100.

#### **90-8. Proyección de la instalación**

**a) Conveniencia y futuras ampliaciones.** Si se planifica y se especifica que las canalizaciones, canalizaciones de reserva y otros espacios anexos, sean suficientemente amplios, será más fácil ampliar en el futuro las instalaciones eléctricas. Los centros de distribución situados en lugares fácilmente accesibles son más convenientes y ofrecen un funcionamiento más seguro.

**b) Número de conductores y circuitos en encerramientos o envoltentes.** En las secciones 300, 341, 345, 346, 347, 348, 349, 350, 351, 352, 354, 355, 356, 358, 362, 402, 520, 600, 620, 640, 725, 760 y 770 de este código se establecen limitaciones sobre el número de conductores y circuitos en encerramientos. Al limitar el número de circuitos en un solo encerramiento, conducto o caja, se reducen los efectos de un cortocircuito o de una falla a tierra en un circuito.

## 90-9. Unidades métricas de medida.

En este *código* se utilizan las unidades métricas de medida de acuerdo con el Sistema Internacional de Unidades (SI). La sección de los conductores, de los cables, de las tuberías, la potencia de los motores y los tamaños las cajas irán acompañados por el equivalente de su designación comercial que no reflejan medidas reales.

**Nota.** Para la conversión de medidas inglesas a métricas y viceversa, véase la NTC 3669 *Factores de conversión. Parte 1: Tablas básicas.*

# CAPÍTULO 1. GENERALIDADES

## SECCIÓN 100. DEFINICIONES

**Alcance.** Esta sección contiene únicamente las definiciones esenciales para la aplicación apropiada de este *código*. No trata de incluir los términos generales o los términos técnicos comúnmente definidos en otros códigos y normas. En general, en esta sección 100 se definen únicamente los términos utilizados en dos o más secciones. En las secciones en que se utilizan otros términos se pueden incluir también las definiciones, pero también pueden estar recogidas en la sección 100. La Parte A de esta sección contiene las definiciones que se aplican siempre que los términos se utilicen en este código. La Parte B contiene las definiciones aplicables únicamente a las Partes de las secciones que tratan específicamente de las instalaciones y equipos que funcionan a más de 600 V nominales.

### A. GENERALES

**A la vista de:** cuando este *código* especifica que un equipo debe estar **a la vista de** otro equipo o lugar, significa que el equipo debe ser visible desde el otro y no debe estar a más de 15,0 m de él.

**A prueba de agua:** construido de modo que el agua no entre en el cerramiento, en condiciones dadas de ensayo.

**A prueba de intemperie:** construido o protegido de modo que su exposición o uso a la intemperie no impida su buen funcionamiento.

**Nota.** Los equipos impermeables a la lluvia, protegidos contra la lluvia o contra el agua, pueden cumplir los requisitos de intemperie si no influyen otros factores atmosféricos variables distintos de la humedad, como la nieve, hielo, polvo o temperaturas extremas.

**A prueba de lluvia:** construido, tratado o protegido de modo que su exposición a la lluvia no interfiera con el correcto funcionamiento de un aparato en condiciones específicas de ensayo.

**A prueba de polvo:** construido o protegido de modo que el polvo no interfiere con su buen funcionamiento.

**Accesible** (referido a métodos de alambrado): que se puede desmontar o quitar sin daños a la estructura o acabado del edificio, o que no está permanentemente cerrada por la estructura o acabado del edificio (véanse las definiciones de "Oculto" y "A la vista de").

**Accesible (referido a los equipos):** equipo al que se puede acercarse una persona: no está protegido por puerta con cerradura, por elevación ni por cualquier otro medio efectivo.

**Accesible, fácilmente:** elemento al que se puede acercarse una persona fácilmente para ponerlo en marcha, cambiarlo o inspeccionarlo, sin que las personas que tengan que acercarse deban subirse a ningún obstáculo ni quitarlo, ni usar escaleras portátiles, sillas, etc.

**Accesorio:** pieza o parte de una instalación eléctrica, tal como una tuerca, una boquilla o cualquier otra parte de una canalización, cuya finalidad principal es realizar una función más mecánica que eléctrica

**Accionable desde fuera:** que se puede accionar sin que el operario se exponga a contacto con las partes



energizadas.

**Acometida:** derivación de la red local del servicio público domiciliario de energía eléctrica, que llega hasta el registro de corte del inmueble. En edificios de propiedad horizontal o condominios, la acometida llega hasta el registro de corte general.

**Nota.** Véase la Ley 142 del 11 de julio de 1994.

**Acometida aérea:** los conductores aéreos de acometida que van desde el último poste o soporte aéreo, incluidos los conectores de derivación, si los hay, hasta los conductores de entrada de acometida de la edificación u otra estructura.

**Acometida subterránea:** conductores subterráneos de la acometida desde la red de la calle, incluidos los tramos desde un poste o cualquier otra estructura o desde los transformadores, hasta el primer punto de conexión con los conductores de entrada de la acometida en el tablero general, tablero de medidores o cualquier otro tablero con espacio adecuado, dentro o fuera del muro de una edificación. Si no existe tablero general, tablero de medidores u otro con espacio adecuado, se debe considerar que el punto de conexión es el de entrada de los conductores de acometida al edificio.

**Activo:** véase la definición de "Energizado".

**Alimentador:** todos los conductores de un circuito entre el equipo de acometida, la fuente de un sistema derivado independiente u otra fuente de suministro de energía eléctrica y el dispositivo de protección contra sobrecorriente del circuito ramal final.

**Alumbrado de realce:** véase la definición de "Iluminación de contorno".

**Aprobado:** aceptado por la autoridad competente.

**Armario o gabinete:** caja diseñada para instalarse de forma empotrada, sobrepuesta o autosoportada, provista de un marco, del cual se sostienen las puertas.

**Artefacto:** equipo de utilización, generalmente no industrial, que se fabrica normalmente en tamaños o tipos normalizados y que se instala o conecta como una unidad para realizar una o más funciones, como por ejemplo lavar ropa, enfriar el aire, mezclar alimentos, freír, etc.

**Askarel:** término genérico de un grupo de hidrocarburos aromáticos sintéticos, resistentes al fuego, clorados, usados como líquidos de aislamiento eléctrico. Tienen la propiedad de que bajo condiciones de arco, cualquier gas producido consistirá predominantemente de hidrógeno clorado no combustible con la más pequeña cantidad de gases combustibles. No son biodegradables.

**Nota.** Véase la norma NTC 317, *Electrotecnia. Transformadores de Potencia y Distribución. Terminología*. El uso de este líquido en transformadores está prohibido en Colombia. Askarel es una patente de Don Macornick, otros nombres comerciales son INERTEGN y CHOFEN.

**Automático:** que actúa por sí mismo, funcionando por sus propios mecanismos cuando se le acciona por un medio sin intervención personal, como por ejemplo una variación de la intensidad de la corriente, de la presión, temperatura o configuración mecánica (Véase la definición "No automático").

**Aviso luminoso:** equipo de utilización autónomo fijo, estacionario o portátil, iluminado eléctricamente con letras o símbolos, diseñado para transmitir información o llamar la atención.

**Bandeja portacables:** unidad o conjunto de unidades, con sus accesorios, que forman una estructura rígida utilizada para soportar cables y canalizaciones.

**Barraje de puesta a tierra (equipotencial):** conductor de tierra colectiva, usualmente una barra de cobre o un cable de diámetro equivalente.

**Cable de acometida:** conductores de acometida en forma de cable.

**Caja de corte:** cubierta diseñada para montaje en superficie, incrustada o empotrada y que tiene puertas o tapas sujetas directamente a las paredes de la caja y que contiene dispositivos de corte o seccionamiento (Véase la definición "Armario").

**Cámara de aire:** compartimiento o cámara al que están conectados uno o más conductos de aire y que forma parte del sistema de distribución de aire.

**Canalización:** canal cerrado de materiales metálicos o no metálicos, expresamente diseñado para contener alambres, cables o barras, con las funciones adicionales que permita este código. Hay canalizaciones, entre otras, de conductos de metal rígido, de conductos rígidos no metálicos, de conductos metálicos intermedios, de conductos flexibles e impermeables, de tuberías metálicas flexibles, de conductos metálicos flexibles, de tuberías eléctricas no metálicas, de tuberías eléctricas metálicas, subterráneas, de hormigón en el suelo, de metal en el suelo, superficiales, de cables y de barras.

**Capacidad de corriente:** corriente máxima en amperios que puede transportar continuamente un conductor en condiciones de uso sin superar su temperatura nominal de servicio.

**Capacidad de interrupción nominal:** la mayor corriente a tensión nominal, que un dispositivo eléctrico tiene previsto interrumpir, bajo unas condiciones normales de ensayo.

**Nota.** Los equipos previstos para no dejar pasar corriente a niveles distintos de los producidos por una falla, pueden tener su capacidad de interrupción nominal implícita en otros parámetros, como la potencia (en kW o HP) o la corriente con el rotor bloqueado del motor.

**Carga continua:** carga cuya corriente máxima se prevé que circule durante tres horas o más.

**Carga no lineal:** carga cuya forma de onda de la corriente en estado estacionario no sigue la forma de onda de la tensión aplicada.

**Centro de control de motores:** conjunto de una o más partes cerradas que tienen una barra de potencia común y que contienen principalmente unidades de control de motores.

**Cerramiento:** véase la definición de "Encerramiento".

**Certificados:** equipos o materiales incluidos en un certificado publicado por un organismo certificador aceptado ante la autoridad competente y que se dedica a la evaluación de productos, que mantiene inspecciones periódicas de la producción de los equipos o materiales certificados. Ese certificado indica si el equipo o material cumple unas normas debidamente establecidas o si ha sido probado y encontrado apto para su uso de una manera determinada.

**Nota.** La manera de identificar los equipos certificados puede variar de un organismo certificador a otro. Algunos de ellos no reconocen los equipos como certificados si no están además rotulados. La autoridad competente debe identificar los productos certificados de acuerdo con el sistema empleado por el organismo certificador.

**Circuito de control remoto:** cualquier circuito eléctrico que controla otro circuito a través de un relé o dispositivo equivalente.

**Circuito de señalización:** cualquier circuito eléctrico que alimenta equipos de señalización.

**Circuito ramal:** conductores de un circuito entre el dispositivo final de protección contra sobrecorriente y la salida o salidas.

**Circuito ramal de uso general:** circuito ramal que alimenta diversas salidas para alumbrado y artefactos.

**Circuito ramal especial de conexión de artefactos eléctricos:** circuito ramal que alimenta a una o más salidas a las que se pueden conectar los artefactos; tales circuitos no deben contener elementos de iluminación conectados permanentemente que no formen parte de un artefacto.

**Circuito ramal individual:** circuito ramal que alimenta un solo equipo de utilización.

**Circuito ramal multiconductor:** circuito ramal que consta de dos o más conductores no puestos a tierra y entre los cuales hay una diferencia de potencial, y un conductor puesto a tierra con la misma diferencia de potencial entre él y cada uno de los otros conductores del circuito, que está conectado al neutro o al conductor puesto a tierra de la instalación.

**Clavija, enchufe:** dispositivo introducido o retirado manualmente de un tomacorriente, el cual posee patas (contactos macho) que entran en contacto con los contactos hembra del tomacorriente.

**Nota.** Véase la norma *NTC 1650, Electrotecnia. Clavijas y tomacorrientes para uso general doméstico.*

**Cocina Integral:** conjunto de elementos o muebles de cocina que tienen funciones diversas. Para efectos de cargas, se deben tomar como cargas independientes.

**Conductor aislado:** conductor dentro de un material de composición y espesor reconocido por este código como aislamiento eléctrico.

**Conductor cubierto:** conductor dentro de un material de composición o espesor no reconocido por este código como aislante eléctrico.

**Conductor de puesta a tierra (Grounding conductor):** conductor utilizado para conectar los equipos o el circuito puesto a tierra de una instalación, al electrodo o electrodos de tierra de la instalación.

**Conductor de puesta a tierra de los equipos:** conductor utilizado para conectar las partes metálicas que no transportan corriente de los equipos, canalizaciones y otros encerramientos, al conductor puesto a tierra, al conductor del electrodo de tierra de la instalación o a ambos, en los equipos de acometida o en el punto de origen de un sistema derivado independiente.

**Conductor del electrodo de puesta a tierra:** conductor utilizado para conectar el electrodo de puesta a tierra al conductor de puesta a tierra de los equipos, al conductor puesto a tierra o a ambos, del circuito en los equipos de acometida o en punto de origen de un sistema derivado independiente.

**Conductor desnudo:** conductor que no tiene ningún tipo de cubierta o aislamiento eléctrico.

**Conductor puesto a tierra (Grounded conductor):** conductor de una instalación o circuito conectado intencionalmente a tierra. Generalmente es el neutro de un sistema monofásico o de un sistema trifásico en estrella.

**Conductores de acometida:** conductores desde el punto de acometida hasta el dispositivo de desconexión de la acometida.

**Conductores de aluminio recubierto de cobre:** conductores hechos de una barra de aluminio recubierto de cobre en la que el cobre está metalúrgicamente unido a un alma de aluminio. El cobre forma un mínimo del 10 % de la sección transversal de un conductor sólido o de cada hilo de un conductor trenzado.

**Conductores de entrada de acometida, sistema aéreo:** conductores entre los terminales del equipo de corte de acometida y un punto, generalmente fuera de la edificación donde termina la acometida aérea.

**Conductores de entrada de acometida, sistema subterráneo:** conductores entre los terminales del equipo de corte de acometida y el punto de conexión de la acometida subterránea.

**Nota.** Cuando el equipo de la acometida está situado fuera de las paredes del edificio, puede no haber conductores de acometida o estar totalmente fuera del edificio.

**Conduit:** tubo rígido metálico o no metálico, destinado para alojar conductores eléctricos.

**Conduleta:** véase la definición de "Cuerpo de conduit".

**Conector a presión (sin soldadura):** dispositivo que establece una conexión entre dos o más conductores o entre uno o más conductores y un terminal, mediante presión mecánica y sin utilizar soldadura.

**Conexión equipotencial (Bonding):** unión permanente de partes metálicas para formar una trayectoria eléctricamente conductora, que asegure la continuidad eléctrica y la capacidad para conducir con seguridad cualquier corriente que pudiera pasar.

**Conjunto con múltiples tomas de corriente:** tipo de canalización superficial o empotrada diseñada para contener conductores y tomacorrientes, montados en obra o en fábrica.

**Conmutadores:**

**Conmutador de separación en derivación (Bypass Isolation Switch):** dispositivo de accionamiento manual utilizado con un conmutador de transferencia para constituir un medio de conexión directa de los conductores bajo carga a una fuente de alimentación y de desconexión del conmutador de transferencia.

**Conmutador de transferencia:** dispositivo automático o no automático para transferir bajo carga las conexiones de uno o más conductores de una fuente de alimentación a otra.

**Controlador:** dispositivo o grupo de dispositivos que sirve para gobernar, de un modo predeterminado, la potencia eléctrica suministrada al aparato al que está conectado.

**Cuadro de distribución (Switchboard):** un panel sencillo, bastidor o conjunto de paneles, de tamaño grande, en los que se montan, por delante o por detrás o por los dos lados, interruptores, dispositivos de protección contra sobrecorriente, elementos de conexión y usualmente instrumentos. Los cuadros de distribución son accesibles generalmente por delante y por detrás y no necesariamente están destinados para instalarse dentro de armarios.

**Cuarto de baño:** Zona en la que hay un lavamanos y además uno o más de los siguientes elementos: taza sanitaria, ducha, bidé o tina.

**Cuerpo de conduit (Conduleta):** parte independiente de un sistema de conductos o tuberías que permite acceder, a través de tapa o tapas removibles, al interior del sistema en el punto de unión de dos o más secciones del sistema o en un terminal del mismo. No se consideran cuerpos de conduit las cajas de paso como las FS y FD o más grandes, de metal fundido o de chapa.

**Nota.** Para información sobre las cajas metálicas FS y FD véase la Tabla 370-16.a).

**Descubierto:** véase la definición de "Expuesto".

**Dispositivo:** elemento de un sistema eléctrico destinado para transportar energía eléctrica, pero no para utilizarla.

**Edificio o edificación:** construcción cuyo uso primordial es la habitación u ocupación por seres humanos.

**Edificio o Edificación resistente al fuego:** estructura aislada o que está separada de otras estructuras anexas por muros cortafuegos, con todas sus aberturas protegidas por puertas cortafuegos aprobadas.

**Electrodo de puesta a tierra:** elemento o conjunto metálico conductor que se pone en contacto con la tierra física o suelo, ubicado lo más cerca posible del área de conexión del conductor de puesta a tierra al sistema. Puede ser una varilla destinada específicamente para ese uso o el elemento metálico de la estructura, la tubería metálica de agua en contacto directo con la tierra, un anillo o una malla formados por uno o más conductores desnudos destinados para este uso.

**Encerrado (Enclosed):** rodeado por una caja, carcasa, cerca o paredes que evitan que las personas entren accidentalmente en contacto con las partes energizadas.

**Encerramiento:** envoltura, caja, gabinete, envolvente o carcasa de un aparato; cerca o paredes que rodean una instalación para evitar que las personas puedan entrar en contacto accidental con partes energizadas, o para proteger los equipos contra daños físicos.

**Nota.** Véanse los tipos de encerramientos en la Tabla 430-91 y la norma ANSI/NEMA 250-1991, *Enclosures for Electrical Equipment (1 000 V Maxim)*.

**Enchufe:** véase la definición de "Clavija".

**Energizado, con tensión:** conectado eléctricamente a una fuente de diferencia de potencial.

**Equipo:** término general que incluye los materiales, accesorios, dispositivos, artefactos, utensilios, herrajes y similares utilizados como parte de o en relación con una instalación eléctrica.

**Equipo antideflagrante (a prueba de explosión):** equipo alojado en un encerramiento que es capaz de soportar una explosión, de un gas o vapor específico, que se pueda producir en su interior y de evitar la ignición de un gas o vapor específico que rodee el encerramiento, por chispas, arcos o la explosión del gas o vapor en su interior y que funciona soportando temperaturas externas tales que la atmósfera inflamable que le rodea no pueda arder.

**Nota.** Para más información, véanse las normas: NTC 3229, *Electrotecnia. Cajas de Salida y Accesorios usados en sitios de alto riesgo* y ANSI/UL 1203-1988 *Explosion Proof and Dust-Ignition-Proof Electrical Equipment for Use in Hazardous (Classified) Locations*.

**Equipo de corte de acometida:** el equipo necesario que consiste generalmente en un interruptor automático, o interruptor y fusibles, con sus accesorios, situado cerca del punto de acometida de un edificio, otra estructura o en una zona definida, destinada para servir de control principal y de medio de desconexión del suministro.

**Equipo eléctrico utilitario (equipo de utilización):** equipo que utiliza la energía eléctrica con propósitos electrónicos, electromecánicos, químicos, de calefacción, de alumbrado o similares.

**Equipo eléctrico:** véase la definición de "Equipo".

**Equipo sellable:** equipo encerrado en una caja, gabinete o armario que tiene medios de cierre o sellado, de modo que sus partes energizadas no son accesibles sin abrir el encerramiento. El equipo puede o no ser accionable sin abrir el encerramiento.

**Equipotencialidad:** principio que debe ser aplicado ampliamente en sistemas de puesta a tierra. Indica que todos los puntos deben estar aproximadamente al mismo potencial. Véase definición de "Conexión equipotencial".

**Estufa de cocción mixta (gas - electricidad):** equipo para uso doméstico que tiene dos fuentes de suministro de energía: gas y electricidad, para llevar a cabo la cocción de alimentos. Dichas fuentes pueden ser de utilización alternativa o simultánea.

**Nota.** Para los requisitos sobre fabricación e instalación de estos artefactos véanse las normas: NTC 2832, *Gasodomésticos para la cocción de alimentos*; NTC 3765, *Requisitos generales de seguridad para gasodomésticos*; NTC 2183, *Seguridad de aparatos electrodomésticos y aparatos eléctricos similares, Parte 1*; NTC 2386, *Electrodomésticos, Seguridad de aparatos electrodomésticos y aparatos eléctricos similares, Parte 2* y NTC 2505, *Instalación para suministro de gas en edificaciones residenciales y comerciales*.

**Estufa para montar o sobreponer:** aparato de cocina diseñado para ser montado en un mostrador o mueble y que consta de una o más hornillas, alambrado interno y controles incorporados o montados por separado. (Véase la definición de "Cocina integral").

**Expuesto (aplicado a métodos de alambrado):** colocado encima de una superficie o asegurado a ella o por detrás de paneles destinados para permitir el acceso (véase la definición de "Accesible").

**Expuesto (aplicado a partes energizadas):** capaz de ser inadvertidamente tocado o aproximado más cerca de la distancia de seguridad por una persona. Se aplica a las partes que no están adecuadamente protegidas, separadas o aisladas (véanse las definiciones de "Accesible" y "Oculto").

**Factor de demanda:** relación entre la demanda máxima de una instalación o parte de una instalación y la carga total conectada a la instalación o parte de la instalación considerada.

**Factor de potencia:** relación entre la potencia activa (kW) y la potencia aparente (kVA) del mismo sistema

eléctrico o parte de él.

**Foso de ascensor:** caja, pozo, hueco u otra abertura o espacio vertical dentro del cual funciona un ascensor o montacargas.

**Frente no energizado, frente sin tensión, frente muerto:** sin partes energizadas expuestas a las personas del lado de operación de los equipos.

**Garaje:** edificio o parte de un edificio en el que se guardan uno o más vehículos autopropulsados que transportan líquidos volátiles inflamables como combustible, para su propio uso, venta, almacenaje, alquiler, reparación, exhibición o demostración y toda la parte de un edificio por encima o por debajo del nivel del suelo en la que se guardan tales vehículos y que no está separada por paredes, muros o tabiques adecuados.

**Nota.** Respecto a los garajes y talleres de reparación, véase el artículo 511-1.

**Guirnalda:** se entiende por guirnalda una hilera de luces exteriores suspendidas entre dos puntos.

**Hermético a la lluvia:** construido, protegido o tratado de tal manera que la exposición a la lluvia batiente no permita la entrada de agua bajo condiciones específicas de ensayo

**Hermético al agua:** construido o protegido de tal manera que la humedad no puede penetrar la cubierta en condiciones específicas de ensayo.

**Hermético al polvo:** construido o protegido de modo que el polvo no pueda penetrar la cubierta en condiciones específicas de ensayo.

**Herraje:** accesorio como tuerca, pasacables u otra parte de una instalación eléctrica diseñado fundamentalmente para desempeñar una función mecánica, no eléctrica.

**Horno de pared:** horno de cocina diseñado para montarse sobre una pared u otra superficie, que consta de uno o más elementos calentadores, cables internos y mandos incorporados o montados por separado (véanse las definiciones de "Estufa" y "Cocina integral").

**Identificado (aplicado a los equipos):** reconocible como adecuado para un uso, función, fin, entorno o aplicación específicos, cuando está así descrito en un requisito especial de este código (véase la definición de "Equipo").

**Nota.** La adecuación de un equipo para un uso, función, fin, entorno o aplicación específicos puede venir determinada por un laboratorio de ensayos calificado, una agencia de inspección u otro organismo dedicado a la evaluación de productos. Dicha identificación puede incluir el certificado o rotulado.

**Iluminación de contorno:** conjunto de fuentes luminosas incandescentes o de descarga que delimitan o llaman la atención de determinadas características, como la forma de un edificio o la decoración de una vitrina.

**Interruptor automático (Circuit Breaker):** dispositivo diseñado para que abra y cierre un circuito de manera no automática y para que abra el circuito automáticamente cuando se produzca una sobrecorriente predeterminada sin daños para el mismo cuando se aplique adecuadamente dentro de sus valores nominales.

**Nota.** Los medios de apertura automática pueden ser: integrados, que actúan directamente con el interruptor automático, o situados a distancia del mismo (remotos).

**Ajuste** (de los interruptores automáticos): los valores de corriente, tiempo o ambos a los que se ha ajustado el disparo de un interruptor automático ajustable.

**Interruptor automático ajustable:** calificativo que indica que el interruptor automático se puede ajustar para que se dispare a distintas corrientes, tiempos o ambos, dentro de un margen predeterminado.

**Interruptor automático de disparo instantáneo:** calificativo que indica que no se establece a propósito un retardo en la acción de disparo del interruptor automático.

**Interruptor automático de tiempo inverso:** calificativo que indica que se introduce a propósito un retardo en la acción de disparo del interruptor automático, retardo que es menor a medida que aumenta la intensidad de la corriente.

**Interruptor automático no ajustable:** calificativo que indica que el interruptor automático no tiene ninguna regulación que altere el valor de la corriente a la cual se dispara o el tiempo necesario para su accionamiento.

**Interruptor de circuito contra fallas a tierra (GFCI):** dispositivo diseñado para la protección de las personas, que funciona cortando el paso de corriente por un circuito o parte del mismo dentro de un determinado lapso, cuando la corriente a tierra supera un valor predeterminado, menor que el necesario para que funcione el dispositivo protector contra sobrecorriente del circuito de suministro.

**Interruptores (Switches):**

**Interruptor de acción rápida y uso general:** Interruptor de uso general construido para que se pueda instalar en cajas de dispositivos, en las tapas de las cajas o utilizar en las instalaciones de alguno de los modos reconocidos por este código.

**Interruptor de circuito de motores (Guardamotor):** Interruptor con valor nominal en kilovatios (kW) o en caballos de fuerza (HP), capaz de interrumpir la corriente máxima de sobrecarga de un motor del mismo valor nominal en kilovatios (kW) o caballos de fuerza (HP) que el interruptor a la tensión nominal.

**Interruptor de separación (seccionador):** Interruptor destinado para aislar un circuito eléctrico de su fuente de alimentación. No tiene intensidad de corriente de corte máxima y está diseñado para que se manipule únicamente después de que el circuito se ha abierto por otros medios.

**Interruptor de uso general:** Interruptor diseñado para usarse en circuitos de distribución y ramales de uso general. Su capacidad se establece en amperios y es capaz de interrumpir su corriente nominal a su tensión nominal.

**Líquido volátil inflamable:** líquido inflamable con punto de inflamación inferior a 38 °C o líquido inflamable cuya temperatura excede a su punto de inflamación o líquido combustible de Clase II que posee presión de vapor que no supera los 276 kPa (40 psia) a 38 °C, cuya temperatura está por encima de su punto de inflamación.

**Locales húmedos:** véase la definición de "Lugares".

**Locales mojados:** véase la definición de "Lugares".

**Locales secos:** véase la definición de "Lugares".

**Lugares:**

**Húmedos:** sitios parcialmente protegidos bajo aleros, marquesinas, porches cubiertos, como azoteas y lugares similares. También son considerados como lugares húmedos los lugares interiores sometidos a un grado moderado de humedad como algunos sótanos, graneros, establos y almacenes refrigerados.

**Mojados:** Instalaciones subterráneas o de baldosas de concreto o mampostería en contacto directo con la tierra, y lugares expuestos a saturación de agua u otros líquidos, como las zonas de lavado de vehículos y los lugares expuestos a la intemperie y no protegidos.

**Secos:** lugares no sometidos normalmente a la humedad o a mojarse. Un lugar clasificado como seco puede estar sujeto temporalmente a la humedad o a mojarse, como en el caso de un edificio en construcción.

**Medio de desconexión:** dispositivo o grupos de dispositivos u otro medio por el cual los conductores de un circuito se pueden desconectar de su fuente de alimentación.

**Neutro:** véase la definición de "Conductor puesto a tierra".

**No automático:** acción que requiere intervención personal. Aplicado a un controlador eléctrico, el mando o control no automático no supone necesariamente un controlador manual, sino solo que es necesaria la intervención personal (véase la definición de "Automático").

**Oculto:** que resulta inaccesible por la estructura o acabado del edificio. Los cables en canalizaciones ocultas se consideran ocultos, aunque ellos mismos sean accesibles halándolos fuera de las canalizaciones (véase la definición de "Accesible aplicado a métodos de alambrado").

**Panel de distribución (Panelboard):** un solo panel o grupo de paneles diseñados para ensamblarse en forma de un solo panel, que incluye elementos de conexión, dispositivos automáticos de protección contra sobrecorriente y puede estar equipado con interruptores para accionamiento de circuitos de alumbrado, calefacción o fuerza; está diseñado para ser instalado en un armario o caja colocado en o sobre una pared o tabique y es accesible solo por su frente.

**Partes energizadas:** conductores, barras, terminales o componentes eléctricos sin aislar o expuestos, que crean riesgo de descarga eléctrica.

**Permiso especial:** consentimiento o autorización dados por escrito por la autoridad que tiene a su cargo hacer cumplir este código.

**Persona calificada:** persona capacitada y familiarizada con la construcción y funcionamiento de los equipos y los riesgos que conllevan.

**Protección contra fallas a tierra de equipos:** sistema destinado para ofrecer protección de los equipos contra corrientes peligrosas debidas a fallas de fase a tierra. Funciona haciendo que un medio de desconexión abra todos los conductores no puestos a tierra del circuito afectado. Esta protección se provee a niveles de corriente inferiores a los necesarios para proteger a los conductores contra daños mediante el funcionamiento de un dispositivo de protección contra sobrecorriente del circuito de suministro.

**Protector térmico (aplicado a motores):** dispositivo protector que se ensambla como parte integral de un motor eléctrico que, cuando está correctamente aplicado, protege al motor contra sobrecalentamientos peligrosos debidos a sobrecargas o contra fallas en el arranque.

**Nota.** El protector térmico puede consistir en uno o más sensores integrados con el motor o motocompresor y un dispositivo externo de mando.

**Protegido térmicamente (aplicado a motores):** cuando las palabras "Protegido térmicamente" o "Thermally Protected" aparecen en la placa de características de un motor o motocompresor, indican que el motor lleva un protector térmico incorporado.

**Protegido:** cubierto, blindado, cercado, encerrado o resguardado de cualquier otro modo por medio de tapas, carcasas, cubiertas, barreras, rieles, pantallas, postes o plataformas, adecuados para eliminar la posibilidad de que una persona se acerque o haga contacto con objetos hasta un punto de peligro.

**Puente de conexión equipotencial:** conductor confiable que asegura la conductividad eléctrica necesaria entre las partes metálicas que deben estar eléctricamente conectadas entre sí.

**Puente de conexión equipotencial, equipo:** conexión entre dos o más partes del conductor de puesta a tierra de un equipo.

**Puente de conexión equipotencial, principal:** conexión entre el conductor puesto a tierra del circuito y el conductor de puesta a tierra del equipo en la acometida.

**Puesto a tierra (Grounded):** conectado a tierra o a cualquier cuerpo conductor que pueda actuar como tierra.

**Puesto a tierra eficazmente:** conectado intencionalmente a tierra a través de una conexión o conexiones de tierra de impedancia suficientemente baja y con capacidad de circulación de corriente suficiente para evitar la aparición de tensiones que puedan provocar riesgos indebidos a las personas o a los equipos conectados.



**Punto de acometida:** punto de conexión entre las instalaciones de la empresa suministradora y la instalación del edificio.

**Red o instalación interna de un predio:** conjunto de redes, tuberías, accesorios y equipos que integran el sistema de suministro del servicio público al inmueble a partir del medidor, o en el caso de los suscriptores o usuarios sin medidor, a partir del registro de corte del inmueble. Para edificios de propiedad horizontal o condominios, es aquel sistema de suministro del servicio al inmueble a partir del registro de corte general, cuando lo hubiere.

**Resguardado:** véase la definición de "Protegido".

**Rotulado:** equipos o materiales a los que se ha unido un rótulo, símbolo u otra marca que identifique un organismo aceptado por la autoridad con jurisdicción y que se ocupa de la evaluación del producto manteniendo inspecciones periódicas de fabricación de equipos o materiales rotulados y mediante la cual el fabricante indica que cumple de manera específica con determinadas normas o funcionamiento.

**Salida:** punto de una instalación del que se toma corriente para suministrarla a un equipo de utilización.

**Salida de potencia o fuerza (para equipo móvil):** es un montaje cerrado en el que puede haber tomacorrientes, interruptores automáticos, portafusibles, interruptores con fusibles, conjuntos de conductores (*Buses*) y puntos de conexión de medidores, destinado para suministrar y controlar el suministro de energía eléctrica para casas móviles, vehículos recreativos, carros eléctricos o embarcaciones o para servir como medio de distribución de la energía eléctrica requerida para equipos móviles o instalados provisionalmente.

**Salida para alumbrado:** salida destinada para la conexión directa de un portabombilla, una luminaria o un cordón colgante que termine en un casquillo o portabombilla.

**Salida para tomacorriente:** salida a la que están conectados uno o más tomacorrientes.

**Servicio:**

**Continuo:** funcionamiento a una carga prácticamente constante durante un tiempo indefinidamente largo.

**Corto:** funcionamiento a una carga prácticamente constante durante un periodo corto y determinado de tiempo.

**Intermitente:** funcionamiento durante intervalos alternativos de 1) carga-sin carga, o 2) carga y parada, o 3) carga, sin carga y parada.

**Periódico:** funcionamiento intermitente en el que se repiten periódicamente las condiciones de carga.

**Variable:** funcionamiento a distinta carga y durante distintos intervalos de tiempo, estando la carga y tiempo sometidos a grandes variaciones.

**Sistema de alambrado de la propiedad:** véase la definición de "Red o instalación interna de un predio".

**Sistema derivado independiente:** sistema de alambrado de un predio cuya energía procede de una batería, sistema solar fotovoltaico o del bobinado de un generador, transformador o convertidor y que no tiene conexión eléctrica directa, ni siquiera mediante un conductor del circuito sólidamente puesto a tierra, para alimentar los conductores que proceden de otro sistema.

**Sistema solar fotovoltaico:** todos los componentes y subsistemas que, combinados, convierten la energía solar en energía eléctrica adecuada para conectarla a un equipo de utilización.

**Sobrecarga:** funcionamiento de un equipo por encima de sus parámetros normales a plena carga o de un conductor por encima de su capacidad de corriente nominal que, si persiste durante un tiempo suficiente, podría causar daños o un calentamiento peligroso. Una falla como un cortocircuito o una falla a tierra no es una sobrecarga.

**Sobrecorriente:** corriente por encima de la corriente nominal de un equipo o de la capacidad de corriente de un conductor. Puede ser el resultado de una sobrecarga, un cortocircuito o una falla a tierra.

**Nota.** Una sobrecorriente por encima de la nominal puede ser absorbida por determinados equipos y conductores si se da un conjunto de condiciones. Por eso, las normas para protección contra sobrecorrientes son específicas para cada situación particular.

**Tablero de distribución:** véase la definición de "Panel de distribución".

**Tensión (de un circuito):** valor eficaz (raíz-media-cuadrática) de la diferencia de potencial entre dos conductores cualesquiera de un circuito.

**Nota.** Algunos sistemas, como los trifásicos tetrafilares, monofásicos trifilares y de corriente continua trifilares, pueden tener varios circuitos a distintas tensiones.

**Tensión a tierra:** en los circuitos puestos a tierra, es la tensión entre un conductor dado y el punto del conductor del circuito que está puesto a tierra; en los circuitos no puestos a tierra, es la mayor diferencia de tensión entre un conductor dado y cualquier otro conductor del circuito.

**Tensión nominal:** valor nominal asignado a un circuito o sistema para designar habitualmente su nivel de tensión (por ejemplo., 120 V/240 V, 480 V/277 V (Sistema en estrella), 600 V). La tensión a la que funciona un circuito puede variar sobre la nominal dentro de un margen que permita el funcionamiento satisfactorio de los equipos.

**Nota.** Véase la NTC 1340, *Electrotecnia. Tensiones nominales en sistemas de energía eléctrica a 60 Hz en redes de servicio público.*

**Tierra:** conexión conductora, intencionada o accidental, entre un circuito o equipo eléctrico y el suelo tierra o con algún cuerpo conductor que pueda servir en lugar del suelo.

**Tomacorriente:** dispositivo que tiene contactos hembra para la conexión de una clavija y terminales para la conexión a los circuitos de salida. Un tomacorriente sencillo es un dispositivo sencillo sin más dispositivos de contacto en el mismo molde. Un tomacorriente múltiple es un dispositivo que contiene dos o más tomacorrientes.

**Nota.** Véase la norma NTC 1650, *Electrotecnia. Clavijas y tomacorrientes para uso general doméstico.*

**Tomacorriente con polo a tierra:** tomacorriente con un contacto hembra que hace el primer contacto eléctrico a tierra con el contacto macho de una clavija al conectar un equipo. Hay de dos tipos: con el polo a tierra unido a la caja (molde) o con el polo a tierra aislado (para equipos sensibles).

**Ventilado:** dotado de medios que permiten la circulación de aire, suficiente para eliminar el exceso de calor, humos o vapores.

**Vitrina:** ventana utilizada o diseñada para ser utilizada para la presentación de productos o material publicitario, que está total o parcialmente cerrada o totalmente abierta por detrás y que puede tener o no una plataforma a un nivel superior al de la calle.

**Vivienda:**

**Unidad de vivienda:** una o más habitaciones para uso de una o más personas que forman una unidad familiar con espacio para comer, descansar y dormir e instalaciones permanentes de cocina y sanitarias.

**Vivienda bifamiliar:** edificación que contiene solamente dos unidades de vivienda.

**Vivienda multifamiliar:** edificación que contiene tres o más unidades de vivienda.

## B. PARA INSTALACIONES DE TENSIÓN NOMINAL SUPERIOR A 600 V

Las anteriores definiciones se aplican en los términos utilizados en este código. Sin embargo, cuando se trate de instalaciones que funcionan a más de 600 V nominales, se deben aplicar las siguientes definiciones:

**Cortacircuito en aceite:** véase la definición de "Dispositivos de maniobra".

**Dispositivos de maniobra:**

**Cortacircuito (Cutout):** conjunto de soporte para fusibles, fusibles de expulsión con portafusibles, fusible o cuchilla de desconexión. El portafusibles puede incluir un elemento conductor (filamento fusible) o puede actuar como cuchilla de desconexión si se intercala un elemento no fusible.

**Cortacircuito en aceite:** sistema de corte en el que todo o parte del soporte del fusible, el portafusible y la cuchilla de desconexión van montados en aceite con inmersión completa de los contactos y de la parte fusible del conductor (elemento fusible), de modo que el arco que produce la interrupción de la corriente por rotura de la parte fusible o apertura de los contactos, se produce en el aceite.

**Interruptor automático de circuito:** dispositivo de maniobra capaz de abrir y cerrar un circuito y transportar corriente en condiciones normales, y de cerrar y transportar corriente durante un tiempo determinado o abrir un circuito en determinadas condiciones anormales, como en caso de cortocircuito.

**Medios de desconexión (Disconnecting Means):** dispositivo o conjunto de dispositivos por medio de los cuales los conductores de circuitos se pueden desconectar de la fuente de alimentación.

**Seccionador:** dispositivo mecánico de maniobra mediante el cual se pueden desconectar sin carga los circuitos o equipos de su fuente de alimentación.

**Nota.** Para las definiciones de "Seccionadores", véanse las normas NTC 2545, *Electrotecnia. Vocabulario. Generación, Transmisión y Distribución de Energía Eléctrica. Subestaciones* y NTC 2131, *Electrotecnia. Seccionadores Bajo Carga de Alta Tensión*.

**Seccionador de operación bajo carga (Interrupter Switch):** dispositivo de maniobra capaz de conectar, conducir e interrumpir corrientes, bajo condiciones normales del circuito, que pueden incluir condiciones especificadas de operación con sobrecarga y capaz de soportar, sin dañarse, la corriente de cortocircuito para la cual está especificado.

**Nota.** El seccionador de operación bajo carga debe tener un mecanismo de disparo que minimiza el tiempo de apertura y cierre de los contactos del seccionador independiente del operador. Véase la NTC 2131, *Electrotecnia. Seccionadores Bajo Carga de Alta Tensión*.

**Seccionador en aceite:** seccionador con contactos que funcionan sumergidos en aceite o en otro líquido dieléctrico adecuado.

**Seccionador tipo cuchilla (Regulator Bypass Switch):** dispositivo específico o combinación de dispositivos destinados para puentear un regulador.

**Fusible:** dispositivo de protección contra sobrecorriente con una parte fundible que abre un circuito, que se calienta y rompe cuando pasa por ella una sobrecorriente.

**Nota.** Un fusible consta de todas las partes que forman una unidad capaz de realizar las funciones descritas. Puede consistir o no en el dispositivo completo necesario para conectarlo a un circuito eléctrico.

**De expulsión:** fusible ventilado en el que el efecto de expulsión de los gases producidos por el arco y la cañuela portafusible, extingue el arco, solo o con la ayuda de un resorte.

**De potencia:** fusible ventilado, no ventilado o controlado en el que el arco se extingue al ser expulsado a través de un material sólido, granulado o líquido, solo o con ayuda de un resorte.

**De potencia no ventilado:** fusible sin dispositivos para el escape de los gases del arco, de líquidos o de partículas sólidas a la atmósfera durante la interrupción del circuito.

**De potencia ventilado y controlado:** fusible con dispositivos para controlar la interrupción del circuito de descarga, de modo que no liberen materias sólidas a la atmósfera que los rodea.

**Nota.** Este fusible está diseñado para que los gases liberados no se quemen ni dañen el aislamiento del cable en el recorrido de la descarga, ni propaguen llamas a o entre los elementos puestos a tierra o miembros conductores en el camino de descarga, cuando la distancia entre el orificio de ventilación y dichos miembros del aislamiento o conductores cumpla las recomendaciones del fabricante.

**Limitador de corriente:** dispositivo de protección que interrumpe una corriente de cortocircuito en menos de medio ciclo, antes de que alcance su valor total disponible, evitando que produzca daños adicionales a los equipos que está protegiendo.

**Fusible accionado electrónicamente:** dispositivo de protección contra sobrecorriente que consiste generalmente de: un módulo de control con características de detección de corriente relacionadas electrónicamente con la corriente a lo largo del tiempo, energía para iniciar el disparo y un módulo de interrupción que impide el paso de la corriente cuando se produce una sobrecorriente. Los fusibles accionados electrónicamente pueden funcionar o no en modo de limitación de corriente, según el tipo de control seleccionado.

**Fusible múltiple:** conjunto de dos o más fusibles unipolares.

**Seccionador de maniobra:** dispositivo diseñado para cerrar, abrir o cerrar y abrir uno o más circuitos eléctricos.

## SECCIÓN 110. REQUISITOS DE LAS INSTALACIONES ELÉCTRICAS

### A. GENERALIDADES

#### 110-2. Aprobación.

Los conductores y equipos exigidos o permitidos por este *código* serán aceptados solo si están aprobados.

**Nota.** Véase el artículo 90-7, Inspección de las condiciones de seguridad de los equipos, y el artículo 110-3, Examen, identificación, instalación y uso de los equipos. Véanse también las definiciones de "Aprobado", "Identificado", "Rotulado" y "Certificado".

#### 110-3. Examen, identificación, instalación y uso de los equipos.

**a) Examen.** Al evaluar un equipo, hay que tener en cuenta las siguientes consideraciones:

1) Si es adecuado para su instalación y uso según lo establecido en este código.

**Nota.** La adecuación de un equipo para un uso determinado se puede identificar mediante una descripción rotulada o suministrada con un producto que permite identificar la adecuación de ese producto para un uso, entorno o aplicación específicos. La adecuación de un equipo se puede demostrar por un certificado o un rótulo.

2) Su resistencia mecánica y su durabilidad, incluida la calidad de la protección que proporcionan a otros equipos las partes diseñadas para encerrarlos y protegerlos.

3) El espacio para los bucles de cables y las conexiones.

4) El aislamiento eléctrico.

5) Los efectos del calentamiento en condiciones normales de uso y también en condiciones anormales que puedan presentarse durante el servicio.

6) Los efectos de los arcos eléctricos.

7) Su clasificación por tipo, tamaño, tensión, capacidad de corriente y uso específico.

8) Otros factores que contribuyan a la salvaguardia de las personas que utilicen o que puedan entrar en contacto con el equipo.

**b) Instalación y uso.** Los equipos certificados o rotulados se deben instalar y usar según las instrucciones incluidas en el certificado o en el rótulo.

#### **110-4. Tensiones.**

A lo largo de este código, las tensiones consideradas deben ser aquéllas a las que funcionan los circuitos. La tensión nominal de un equipo eléctrico no debe ser inferior a la tensión nominal del circuito al que está conectado.

#### **110-5. Conductores.**

Los conductores normalmente utilizados para transportar corriente deben ser de cobre, a no ser que en este código se indique otra cosa. Si no se especifica el material del conductor, el material y los calibres que se den en este código se deben aplicar como si fueran conductores de cobre. Si se utilizan otros materiales, los calibres se deben cambiar conforme a su equivalencia.

**Nota.** Para conductores de aluminio y de aluminio revestido de cobre, véase el artículo 310.15.

#### **110-6. Calibre de los conductores.**

Los calibres de los conductores se expresan en milímetros cuadrados (mm<sup>2</sup>), seguidos por su equivalente entre paréntesis en AWG (American Wire Gage) o en mils de circunferencia (kcmil).

**Nota.** Para la conversión de circular mil (milipulgada circular) a unidades del SI, véase la NTC 3669 Factores de conversión, Parte 1.

#### **110-7. Condición del aislamiento.**

Todos los conductores eléctricos deberán quedar instalados de manera que el sistema completo esté libre de cortocircuitos y de contactos a tierra distintos de los necesarios o permitidos en la sección 250.

#### **110-8. Métodos de alambrado.**

En este código solo se incluyen métodos de alambrado reconocidos como adecuados. Los métodos reconocidos de alambrado se deben poder instalar en cualquier tipo de edificio o estructura, siempre que en este código no se indique otra cosa.

#### **110-9. Capacidad de interrupción nominal.**

Los equipos destinados para interrumpir las corrientes de falla, deben tener una capacidad de interrupción nominal suficiente para la tensión nominal del circuito y para la corriente disponible en los terminales de línea del equipo. Los equipos destinados para interrumpir la corriente a otros niveles distintos del de falla, deben tener una capacidad de interrupción a la tensión nominal del circuito, suficiente para la corriente que deba interrumpir.

#### **110-10. Impedancia del circuito y otras características.**

Los dispositivos de protección contra sobrecorriente, la impedancia total, la capacidad nominal de cortocircuito de los componentes y otras características del circuito que debe proteger, se deben elegir y coordinar de modo que permitan que los dispositivos para protección del circuito o utilizados para eliminar una falla, lo hagan sin causar daños extensivos a los otros componentes eléctricos del circuito. Esta falla podrá ocurrir entre dos o más conductores del circuito o entre cualquier conductor del circuito y el conductor de

puesta a tierra o la canalización metálica que lo contiene. Se considera que los productos certificados, aplicados de acuerdo con su certificación, cumplen con este artículo.

### **110-11. Agentes deteriorantes.**

A menos que estén identificados para usarlos en el ambiente en que van a operar, no se deben instalar conductores o equipos en lugares húmedos o mojados, ni exponerlos a gases, humos, vapores, líquidos u otros agentes que puedan tener un efecto deteriorante sobre los conductores o equipos, ni exponerlos a temperaturas excesivas. Los equipos identificados para su uso en lugares secos o para uso interior solo se deben proteger contra daños permanentes a causa de la intemperie durante la construcción de la edificación.

#### **Notas:**

- 1) Respecto a la protección contra la corrosión, véase el artículo 300.6.
- 2) Algunos limpiadores y lubricantes pueden causar grave deterioro de muchos materiales plásticos utilizados en aplicaciones estructurales y de aislamiento en los equipos.

### **110-12. Ejecución mecánica de los trabajos.**

Los equipos eléctricos se deben instalar de manera limpia y profesional.

**a) Aberturas no utilizadas.** Las aberturas no utilizadas de las cajas, canalizaciones, canaletas auxiliares, armarios, carcasas o cajas de los equipos, se deben cerrar eficazmente para que ofrezcan una protección sustancialmente equivalente a la pared del equipo.

**b) Encerramientos bajo la superficie.** Los conductores se deben instalar de modo que ofrezcan un acceso fácil y seguro a los encerramientos subterráneos o bajo la superficie a los que deban entrar personas para su instalación y mantenimiento.

**c) Integridad de los equipos y conexiones eléctricas.** Las partes internas de los equipos eléctricos, tales como las barras colectoras, terminales de cables, aislantes y otras superficies, no deben estar dañadas o contaminadas por materias extrañas como restos de: pintura, yeso, limpiadores, abrasivos o corrosivos. No debe haber partes dañadas que puedan afectar negativamente al buen funcionamiento o a la resistencia mecánica de los equipos, como piezas rotas, dobladas, cortadas, deterioradas por la corrosión o por agentes químicos o recalentamiento.

### **110-13. Montaje y ventilación de los equipos.**

**a) Montaje.** Los equipos eléctricos se deben fijar firmemente a la superficie sobre la que van montados. No se deben utilizar tacos de madera en agujeros en mampostería, hormigón, yeso o materiales similares.

**b) Ventilación.** El equipo eléctrico que dependa de la circulación natural del aire y de la convección para la ventilación de sus superficies expuestas, se debe instalar de modo que no se impida la circulación del aire sobre dichas superficies por medio de paredes o equipos instalados a sus costados. Para los equipos destinados para montaje en el suelo, se deben dejar las distancias entre las superficies superiores y las adyacentes para que se disipe el aire caliente que circula hacia arriba. El equipo eléctrico dotado de aberturas de ventilación se debe instalar de modo que las paredes u otros obstáculos no impidan la libre circulación del aire a través del equipo.

### **110-14. Conexiones eléctricas.**

Debido a las distintas características de metales disímiles, los dispositivos como terminales a presión o conectores a presión y lengüetas soldadas se deben identificar en cuanto al material del conductor y deben estar bien instalados y utilizados. No se deben mezclar en un terminal o en un conector de empalme, conductores de metales distintos cuando se produzcan contactos físicos entre ellos (como por ejemplo, cobre y aluminio, cobre y aluminio revestido de cobre o aluminio y aluminio revestido de cobre), a no ser que el dispositivo esté identificado para ese fin y condiciones de uso. Si se utilizan materiales como compuestos para soldar, fundentes, inhibidores y restringentes, deben ser adecuados para el uso y deben ser de un tipo que no deteriore a los conductores, a la instalación o a los equipos.

**Nota.** En muchos terminales y equipos se debe considerar su par de ajuste o apriete.

**a) Terminales.** La conexión de los conductores a los terminales debe asegurar una buena y completa conexión sin dañar los conductores y debe hacerse por medio de conectores a presión (de los tipos tornillo o cuña de presión), lengüetas soldadas o empalmes a terminales flexibles. Se permite la conexión por medio de tornillos o pernos de sujeción de cables y tuercas que tengan lengüetas plegables o equivalentes, para conductores de sección transversal 5,25 mm<sup>2</sup> (No. 10 AWG) o menores. Los terminales para más de un conductor y los terminales utilizados para conectar aluminio, deben estar así identificados.

**b) Empalmes.** Los conductores se deben empalmar o unir con medios de empalme identificados para su uso o con soldadura de bronce, de arco o blanda, con un metal o aleación fusible. Antes de soldarse, los empalmes se deben unir de modo que queden mecánica y eléctricamente seguros y después si se deben soldar. Todos los empalmes y uniones y los extremos libres de los conductores se deben cubrir con un aislante equivalente al de los conductores o con un dispositivo aislante identificado para ese fin. Los conectores o medios de empalme de los cables en conductores que van directamente enterrados o en instalaciones subterráneas, deben estar certificados para cada uno de estos usos.

**c) Límites de temperatura.** La temperatura nominal asociada a la capacidad de corriente de un conductor, se debe elegir y coordinar de modo que no supere la temperatura nominal mínima de cualquier terminación, conductor o dispositivo conectado. Los conductores con temperatura nominal superior a la especificada para las terminaciones, se pueden usar mediante ajuste o corrección de su capacidad de corriente, o ambas cosas.

1) Lo establecido para las terminaciones de los equipos para circuitos de 100 A nominales o menos, o marcados para conductores 2,08 mm<sup>2</sup> (14 AWG) a 42,2 mm<sup>2</sup> (1 AWG), se debe aplicar solo para conductores de 60 °C.

**Excepciones:**

1) Se pueden utilizar conductores de mayor temperatura nominal, siempre que la capacidad de corriente de tales conductores se determine tomando como base la capacidad de corriente a 60 °C del calibre del conductor usado.

2) Se debe permitir el uso de las disposiciones para puntos de conexión de los equipos con los conductores de mayor valor nominal a la capacidad de corriente de estos, siempre y cuando el equipo esté certificado e identificado para usarlo con conductores de mayor capacidad de corriente.

2) Lo establecido para los puntos de conexión de los equipos para circuitos de 100 A nominales o menos, o marcados para conductores mayores a 42,20 mm<sup>2</sup> (1 AWG), se debe aplicar solo para conductores de 75 °C nominales.

**Excepciones:**

1) Se pueden utilizar conductores de mayor temperatura nominal, siempre que la capacidad de corriente de tales conductores se determine tomando como base la capacidad de corriente a 75 °C del calibre del conductor usado.

2) *Lo establecido en cuanto a puntos de conexión de los equipos debe permitir que se utilicen con conductores de una capacidad de corriente superior a la mayor capacidad de corriente de los conductores, siempre que el equipo esté listado e identificado para usarlo con conductores de mayor capacidad de corriente.*

3) Los conectores a presión separables se deben utilizar con conductores cuya capacidad de corriente no supere la capacidad de corriente a la temperatura nominal certificada e identificada del conector.

**Nota.** Respecto a los artículos 110-14.c). 1), 2) y 3), la información que aparezca en los rótulos o certificados de los equipos puede restringir aún más el calibre y la temperatura nominal de los conectores conectados.

**110-16. Espacio alrededor de los equipos eléctricos (para 600 V nominales o menos).**

Alrededor de todos los equipos eléctricos debe existir y se debe mantener un espacio de acceso y de trabajo suficiente que permita el funcionamiento y el mantenimiento fácil y seguro de dichos equipos.

**a) Espacio de trabajo.** Excepto si se exige o se permite otra cosa en este *código*, la medida del espacio de trabajo para equipos que funcionen a 600 V nominales o menos a tierra y que pueden requerir examen, ajuste, servicio o mantenimiento mientras están energizados, debe cumplir con:

**1) Profundidad del espacio de trabajo:** la profundidad del espacio de trabajo en la dirección del acceso hacia las partes energizadas no debe ser inferior a la indicada en la Tabla 110-16.a). Las distancias se deben medir desde las partes energizadas, si están expuestas, o desde el frente de el encerramiento o abertura, si están encerrados.

**Cuadro 110-16(a). Distancias de trabajo**

Tensión nominal a tierra	Condiciones		
	Distancia libre mínima (pies)		
	1	2	3
	(pies)	(pies)	(pies)
0-150	3	3	3
151-600	3	3 ½	4

Unidades SI: 1 pie = 0,3048 m.

Las "**Condiciones**" son las siguientes:

- Partes energizadas expuestas en un lado y ninguna parte energizada o puesta a tierra en el otro lado del espacio de trabajo, o partes energizadas expuestas a ambos lados protegidas eficazmente por madera u otros materiales aislantes adecuados. No se considerarán partes energizadas los cables o barras aislados que funcionen a menos de 300 V.
- Partes energizadas expuestas a un lado y puestas a tierra en el otro. Las paredes de hormigón, ladrillo o baldosa se deben considerar como puestas a tierra.
- Partes energizadas expuestas en ambos lados del espacio de trabajo (no protegidas) como está previsto en la Condición 1, con el operador entre ambas.

**Excepciones:**

1) *No se requiere espacio de trabajo en la parte posterior o lateral de conjuntos como cuadros de distribución de frente muerto o centros de control de motores en los que no haya partes intercambiables o ajustables como fusibles o conmutadores en su parte posterior o lateral y donde todas las conexiones sean accesibles desde lugares que no sean la parte posterior o lateral. Cuando se requiera acceso posterior para trabajar en partes no energizadas de la parte posterior del equipo encerrado, debe existir un espacio mínimo de trabajo de 0,75 m medidos horizontalmente.*

2) *Con permiso especial de la autoridad con jurisdicción para hacer cumplir este código, se permiten espacios más pequeños si todas las partes no aisladas están a una tensión inferior a 30 V RMS, 42 V de pico o 60 V c.c.*

3) *En los edificios existentes en los que se vaya a cambiar el equipo eléctrico, se debe dejar un espacio de trabajo como el de la Condición 2 entre cuadros de distribución de frente muerto, paneles de distribución o centros de control de motores situados a lo largo del pasillo y entre uno y otro, siempre que las condiciones de mantenimiento y supervisión aseguren que se han dado instrucciones por escrito para prohibir que se abran al mismo tiempo los equipos a ambos lados del pasillo y que la instalación sea revisada por personal calificado debidamente autorizado.*

**2) Ancho del espacio de trabajo:** el ancho del espacio de trabajo en el frente del equipo eléctrico, debe ser el ancho del equipo o 0,75 m, el que sea mayor. En todos los casos, el espacio de trabajo debe permitir abrir por lo menos a 90° las puertas o paneles abisagrados del equipo.

**3) Altura del espacio de trabajo:** el espacio de trabajo debe estar libre y extenderse desde el nivel del



suelo o plataforma hasta la altura exigida por el artículo 110-16.e). Dentro de los requisitos de altura de este artículo, se debe permitir que otros equipos asociados a las instalaciones eléctricas se extiendan no más de 150 mm más allá del frente del equipo eléctrico.

**b) Espacios libres.** El espacio de trabajo requerido por este artículo no se debe utilizar para almacenamiento. Cuando se expongan las partes energizadas normalmente cerradas para su inspección o servicio, el espacio de trabajo en un pasillo o espacio general debe estar debidamente protegido.

**c) Acceso y entrada al espacio de trabajo.** Debe haber al menos una entrada de suficiente área que dé acceso al espacio de trabajo alrededor del equipo eléctrico. Para equipos de más de 1 200 A nominales y de más de 1,80 m de ancho, que contengan dispositivos de protección contra sobrecorriente, dispositivos de conmutación o de control, debe haber una entrada de por lo menos 0,6 m de ancho y de 1,90 m de alto en cada extremo.

**Excepciones:**

1) Si el lugar tiene un frente libre, se permite un medio de salida.

2) Si el espacio de trabajo requerido por el artículo 110-16.a) es doble, solo se requiere una entrada al espacio de trabajo y debe estar situada de modo que el borde de la entrada más cercana al equipo esté a la distancia mínima dada en la Tabla 110-16.a) desde dicho equipo.

**d) Iluminación.** Debe haber iluminación suficiente en todos los espacios de trabajo alrededor de los equipos acometida, cuadros de distribución, paneles de distribución o de los centros de control de motores instalados en interiores. No serán necesarios otros elementos de iluminación cuando el espacio de trabajo esté iluminado por una fuente de luz adyacente, que cumpla con el mínimo requerido. En los cuartos de equipos eléctricos, la iluminación no debe estar accionada exclusivamente por medios automáticos.

**e) Altura hasta el techo.** La altura mínima hasta el techo de los espacios de trabajo alrededor de los equipos de acometida, cuadros de distribución, paneles de distribución o de los centros de control motores debe ser de 1,90 m. Cuando el equipo eléctrico tenga más de 1,90 m de altura, el espacio mínimo hasta el techo no debe ser inferior a la altura del equipo.

**Excepción.** Equipos o tableros de acometida en viviendas existentes que no superen los 200 A.

**f) Espacio dedicado para equipos:** los equipos que están dentro del alcance de la sección 384 y los centros de control de motores, se deben ubicar en espacios dedicados y proteger contra daños como se indica en los siguientes numerales:

**Excepción.** Equipo de control que por su propia naturaleza o por las exigencias de otras reglas de este código, se permite que esté adyacente o a la vista de la maquinaria que opera.

**1) Interior:** para instalaciones interiores, el espacio dedicado debe incluir las siguientes zonas:

Ancho y profundidad: para la instalación eléctrica se debe tener el espacio dedicado igual al ancho y profundidad del equipo y extendiéndose desde el piso hasta una altura de 7,6 m o hasta el techo estructural, el que sea menor. En esta zona no se deben ubicar tuberías, ductos o equipos ajenos a la instalación eléctrica. No se considera como techo estructural un techo colgante, suspendido o similar, que no le dé rigidez a la estructura de la edificación. Se permite la protección por rociadores en los espacios dedicados en donde la tubería cumpla con este artículo.

**Excepción.** En áreas que no tengan el espacio dedicado que describe esta regla, se permiten equipos ubicados a través de plantas industriales que estén separados de equipo no eléctrico por altura o por cerramientos o cubiertas físicas que proporcionen una adecuada protección mecánica por tráfico vehicular, contacto accidental por personal no autorizado o fugas o escapes de sistemas de tuberías.

**2) Exterior:** el equipo eléctrico exterior se debe instalar en encerramientos adecuados y debe estar protegido contra el contacto accidental por personal no autorizado, tráfico vehicular o fugas o escapes de sistemas de tuberías.

## **110-17. Protección de partes energizadas (de 600 V nominales o menos).**

**a) Partes energizadas protegidas contra contacto accidental.** A menos que en este código se requiera o autorice otra cosa, las partes energizadas de los equipos eléctricos que funcionen a 50 V o más deben estar protegidas contra contactos accidentales por medio de gabinetes apropiados o por cualquiera de los medios siguientes:

- 1) Ubicándolas en un cuarto, bóveda o recinto similar, accesible solo a personal calificado.
- 2) Mediante muros adecuados, sólidos y permanentes o pantallas dispuestas de modo que al espacio cercano a las partes energizadas solo tenga acceso personal calificado. Cualquier abertura en dichos tabiques o pantallas debe ser de tales dimensiones o estar situada de modo que no sea probable que las personas entren en contacto accidental con las partes energizadas o pongan objetos conductores en contacto con las mismas.
- 3) Ubicándose en un balcón, galería o plataforma tan elevado y dispuesto de tal modo que no permita acceder a personas no calificadas.
- 4) Ubicándose a 2,40 m o más por encima del nivel del piso u otra superficie de trabajo.

**b) Prevención contra daños físicos.** En lugares en los que sea probable que el equipo eléctrico pueda estar expuesto a daños físicos, los encerramientos o protecciones deben estar dispuestos de tal modo y ser de una resistencia tal que evite tales daños.

**c) Señales de advertencia.** Las entradas a cuartos y otros lugares protegidos que contengan partes energizadas expuestas, se deben marcar con señales de advertencia visibles que prohíban la entrada a personal no calificado.

**Nota.** Para los motores, véanse los artículos 430-132 y 430-133. Para más de 600 V, véase el artículo 110-34.

## **110-18 Partes que puedan formar arcos eléctricos.**

Las partes del equipo eléctrico que en su funcionamiento normal puedan formar arcos, chispas, llamas o puedan fundir metal, se deben encerrar o separar y aislar de cualquier material combustible.

**Nota.** Para lugares peligrosos (clasificados), véanse las secciones 500 a 517. Para los motores, véase el artículo 430-14.

## **110-19. Cables de fuerza y de alumbrado desde vías férreas.**

Los circuitos de fuerza y los de alumbrado no se deben conectar a cualquier sistema que contenga cables para ferrocarriles con retorno por tierra.

**Excepción.** *Tranvías y vagones de ferrocarril eléctrico o estaciones de pasajeros y carga que funcionen en combinación con los ferrocarriles eléctricos.*

## **110-21. Rotulado.**

En todos los equipos eléctricos se colocará el nombre del fabricante, la marca comercial u otra descripción mediante la que se pueda identificar a la empresa responsable del producto. Debe haber otros rótulos que indiquen la tensión, capacidad de corriente, potencia u otras clasificaciones, tal como se especifica en otras secciones de este *código*. Los rótulos deben ser suficientemente durables para que soporten las condiciones ambientales.

## **110-22. Identificación de los medios de desconexión.**

Todos los medios de desconexión requeridos por este *código* para motores y artefactos y todas las acometidas, circuitos principales o ramales en su punto de origen, deben estar rotulados de modo legible y

que indique su objetivo, a no ser que estén situados e instalados de modo que ese objetivo sea evidente. Los rótulos deben ser suficientemente durables para que soporten las condiciones ambientales. Cuando los interruptores automáticos o los fusibles se combinen en un equipo para utilizarse en cascada, en el(los) encerramiento(s) de estos equipos, el fabricante debe colocar rótulos legibles que indiquen ese propósito. Los rótulos deben ser fácilmente visibles e indicar "Aviso - Para utilizar como Sistema en cascada. Corriente disponible \_\_\_A. Se requiere que las piezas de repuesto estén identificadas".

**Nota.** Véase en el artículo 240-83.c) para capacidad de interrupción nominal de los equipos de utilización.

## B. REQUISITOS PARA INSTALACIONES ELÉCTRICAS DE MÁS DE 600 V NOMINALES

### 110-30. Generalidades.

Los conductores y equipos usados en circuitos de más de 600 V nominales deben cumplir todas las disposiciones aplicables de los anteriores artículos de la sección y de los siguientes artículos, que complementan o modifican a las anteriores. En ningún caso se aplicarán las disposiciones de esta parte a equipos situados del lado de alimentación del punto de acometida.

### 110-31. Encerramiento de las instalaciones eléctricas.

Las instalaciones eléctricas en cuartos, habitaciones o armarios o en una zona rodeada por una pared, pantalla o cerca, cuyo acceso esté controlado por cerradura y llave u otro medio aprobado, se considerarán accesibles únicamente a personas calificadas. El tipo de encerramiento utilizado en un caso dado se debe destinar y construir según la naturaleza y grado del riesgo o riesgos inherentes a la instalación. Para instalaciones distintas de los equipos descritos en el artículo 110-31.c) se debe utilizar una pared, pantalla o cerca que rodee una instalación eléctrica exterior para disuadir de su acceso a personas no calificadas. La cerca no será de menos de 2,10 m de altura o una combinación de cerca fabricada de 1,80 m o más con una prolongación de 30 cm o más con tres o más líneas de alambre de púas o equivalente.

**Nota.** Para los requisitos de construcción de las bóvedas para transformadores, véase la sección 450.

#### **a) Instalaciones interiores.**

**1) En lugares accesibles a personas no calificadas.** Las instalaciones eléctricas interiores que estén abiertas a personas no calificadas deben estar hechas con equipos en encerramientos metálicos o deben estar encerradas en un cuarto o una zona cuyo acceso esté controlado por una cerradura. Se deben rotular con los símbolos de precaución adecuados: los tableros en armarios metálicos, las subestaciones, transformadores, cajas de desconexión, cajas de conexión y otros equipos similares. Las aberturas de ventilación de transformadores de tipo seco o aberturas similares en otros equipos deben estar diseñadas de manera que los objetos extraños que penetren a través de esas aberturas se desvíen de las partes energizadas.

**2) En lugares accesibles sólo a personas calificadas.** Las instalaciones eléctricas interiores consideradas accesibles sólo a personas calificadas, según este artículo, deben cumplir lo establecido en los artículos 110-34, 710-32 y 710-33.

#### **b) Instalaciones exteriores**

**1) En lugares accesibles a personas no calificadas.** Las instalaciones eléctricas exteriores que estén al alcance de personas no calificadas deben cumplir la sección 225.

**Nota.** Respecto a la distancia de los conductores en instalaciones de más de 600 V nominales, véase *National Electrical Safety Code*, ANSI C2-1997.

**2) En lugares accesibles sólo a personas calificadas.** Las instalaciones eléctricas exteriores consideradas accesibles sólo a personas calificadas, según el primer párrafo de este artículo, deben cumplir lo establecido en los artículos 110-34, 710-32 y 710-33.

**c) Equipos en encerramientos accesibles a personas no calificadas.** Las aberturas de ventilación de transformadores de tipo seco o aberturas similares en otros equipos deben estar diseñadas de manera que los objetos extraños que penetren a través de esas aberturas se desvíen de las partes energizadas. Si están expuestos a daños físicos debidos al tráfico de vehículos, se deben instalar protectores adecuados. Los equipos en encerramientos metálicos y no metálicos situados en exteriores y accesibles al público en general deben estar diseñados de modo que los pernos o tuercas a la vista no se puedan quitar fácilmente, permitiendo el acceso a partes energizadas. Cuando un equipo en encerramiento metálico o no metálico sea accesible al público en general y la parte inferior del cerramiento esté a menos de 2,40 m por encima del suelo o nivel de la calle, la puerta o tapa abisagrada del cerramiento se debe mantener cerrada y con seguro.

Las puertas y tapas de los encerramientos usados únicamente como cajas de desconexión, de empalme o de unión, deben estar cerradas con seguro, clavadas o atornilladas. Se debe considerar que cumplen este requisito las tapas de cajas subterráneas que pesen más de 45,4 kg.

**110-32. Espacio de trabajo alrededor de los equipos.**

Alrededor de todos los equipos eléctricos debe existir y se debe mantener un espacio de acceso y de trabajo suficiente que permita el funcionamiento y el mantenimiento fácil y seguro de dichos equipos. Cuando haya expuestas partes energizadas, el espacio de trabajo mínimo no debe ser inferior a 1,90 m de altura (medidos verticalmente desde el nivel del piso o plataforma) ni inferior a 0,9 m de ancho (medidos paralelamente al equipo). La profundidad debe ser la que se requiere por el artículo 110-34.a). En todos los casos, el espacio de trabajo debe ser suficiente para permitir como mínimo una abertura a 90 ° de las puertas o paneles abisagrados.

**110-33 Entrada y acceso al espacio de trabajo**

**a) Entrada.** Para dar acceso al espacio de trabajo alrededor del equipo eléctrico, debe haber por lo menos una entrada no inferior a 0,6 m de ancho y a 1,90 m de alto.

1) En los cuadros de distribución y paneles de control de más de 1,80 m de ancho, debe haber una entrada a cada extremo de dichos tableros a menos que su ubicación permita una vía de salida continua y sin obstrucciones o que el espacio de trabajo sea el doble del requerido por el artículo 110-34.a)

2) Cuando se permita una entrada al espacio de trabajo, de acuerdo con las condiciones descritas en el numeral 1) anterior, esta se debe ubicar de manera que el borde de la entrada más cercana a los cuadros de distribución y los paneles de control sea la distancia mínima dada en la Tabla 110-34.a) desde dichos equipos.

3) Cuando haya barras energizadas desnudas a cualquier tensión o partes energizadas aisladas de más de 600 V nominales a tierra adyacentes a dichas entradas, deben estar adecuadamente protegidas.

**b) Acceso.** Debe haber escaleras o escalones permanentes que permitan acceder de modo seguro al espacio de trabajo alrededor de equipos eléctricos instalados en plataformas, balcones, entresijos o en los áticos o cuartos en las terrazas.

**110-34. Espacio de trabajo y resguardo.**

**a) Espacio de trabajo.** A menos que se permita o se exija otra cosa en este código, el mínimo espacio libre de trabajo en dirección del acceso a las partes energizadas de un equipo eléctrico no debe ser inferior al especificado en la Tabla 110-34.a). Las distancias se deben medir desde las partes energizadas, si están expuestas, o desde el frente o abertura del cerramiento si están encerradas.

**Cuadro 110-34(a)  
Profundidad mínima del espacio de trabajo en una instalación eléctrica**

Tensión nominal a tierra	Condiciones Distancia mínima (pies)		
	1	2	3
	(pies)	(pies)	(pies)

601-2500	3	4	5
2501-9000	4	5	6
9001-25000	5	6	9
25001-75 kV	6	8	10
Más de 75 kV	8	10	12

Unidades SI: 1 pie = 0,3048 m

Las "Condiciones" son las siguientes:

1. Partes energizadas expuestas en un lado y partes sin energizar o puestas a tierra en el otro lado del espacio de trabajo, o partes energizadas expuestas a ambos lados protegidas eficazmente por madera u otros materiales aislantes adecuados. No se consideran partes energizadas los cables o barras aislados que funcionen a menos de 300 V.

2. Partes energizadas expuestas a un lado y puestas a tierra al otro lado.

3. Partes energizadas expuestas en ambos lados del espacio de trabajo (no protegidas como está previsto en la Condición 1, con el operador entre ambas).

**Excepción.** No se requiere espacio de trabajo en la parte posterior de conjuntos como cuadros de distribución de frente muerto o centros de control de motores en los que no haya partes intercambiables o ajustables como fusibles o interruptores en su parte posterior y donde todas las conexiones sean accesibles desde lugares que no sean la parte posterior. Cuando se requiera acceso posterior para trabajar en partes no energizadas de la parte posterior del equipo encerrado, debe existir una distancia mínima de trabajo de 0,75 m medidos horizontalmente.

**b) Separación con respecto a equipos de baja tensión.** Cuando haya instalados interruptores, cortacircuitos u otros equipos que funcionen a 600 V nominales o menos, en un cuarto o encerramiento donde haya expuestas partes energizadas o cables expuestos a más de 600 V nominales, la instalación de alta tensión se debe separar eficazmente del espacio ocupado por los equipos de baja tensión mediante una división, cerca o pantalla adecuados.

**Excepción:** Está permitido instalar interruptores u otros equipos que funcionen a 600 V nominales o menos y que pertenezcan sólo a equipos dentro del cuarto, sótano o armario de alta tensión en ese cuarto, sótano o armario si sólo es accesible a personas calificadas.

**c) Cuartos o encerramientos cerrados con llave.** Las entradas a todos los edificios, cuartos o encerramientos que contengan partes energizadas expuestas o conductores expuestos a más de 600 V nominales, se deben mantener cerradas con llave, a menos que dichas entradas estén en todo momento bajo la supervisión de personal calificado. Cuando la tensión supere los 600 V nominales, debe haber señales de advertencia permanentes y bien a la vista, en los que se indique lo siguiente: "PELIGRO - ALTA TENSIÓN - PROHIBIDA LA ENTRADA".

**d) Iluminación.** Debe haber iluminación, con una intensidad mínima de 100 luxes, en todos los espacios de trabajo alrededor de los equipos eléctricos. Las salidas para alumbrado deben estar dispuestas de manera que las personas que cambien las bombillas o hagan reparaciones en el sistema de alumbrado, no corran peligro por las partes u otros equipos energizados. Los puntos de mando deben estar situados de modo que no sea probable que las personas entren en contacto con ninguna parte energizada o móvil del equipo cuando vayan a encender el alumbrado.

**e) Altura de las partes energizadas sin proteger.** Las partes energizadas sin proteger por encima del espacio de trabajo se deben mantener a una altura no inferior a la exigida en la Tabla 110-34.e).

**Cuadro 110-34(e)  
Altura de las partes activas sin proteger sobre el espacio de trabajo.**

Tensión nominal entre fases	Altura
601-7500	8 pies, 6 pulgadas
7501-35000	9 pies

Más de 35 kW	9 pies + 0,37 pulgadas por cada kV sobre 35
--------------	---

Unidades SI: 1 pulgada = 25,4 mm; 1 pie = 0,3048 m.

**110-40. Límites de temperatura en los puntos de conexión.** Si no existen otras identificaciones, se debe permitir que los conductores terminen basados en una temperatura nominal de 90° C y en la capacidad de corriente como se especifica en las Tablas 310-67 a 310-86.

## **CAPÍTULO 2. ALAMBRADO Y PROTECCIÓN DE LAS INSTALACIONES ELÉCTRICAS**

### SECCIÓN 200. USO E IDENTIFICACIÓN DE LOS CONDUCTORES PUESTOS A TIERRA

#### 200-1. Alcance.

En esta Sección se establecen los requisitos para: 1) la identificación de los terminales; 2) los conductores puestos a tierra en las instalaciones de los predios; y 3) la identificación de los conductores puestos a tierra.

**Nota.** Véase en la Sección 100 las definiciones de "Conductor puesto a tierra" y "Conductor de puesta a tierra".

#### 200-2. Generalidades.

Todas las instalaciones de los predios deben tener un conductor puesto a tierra que se identifique según el Artículo 200-6. El conductor puesto a tierra, cuando esté aislado, debe tener un aislamiento: 1) que sea adecuado, además de serlo por el color, para la tensión más alta de los conductores activos del circuito de menos de 1.000 V, o para sistemas de 1 kV o más con neutro puesto a tierra a través de impedancia, o 2) de tensión nominal no menor a 600 V para sistemas de 1 kV y más con neutro sólidamente puesto a tierra, tal como se describe en el Artículo 250-152.a).

**Excepción.** Los circuitos e instalaciones exentos o no permitidos por los Artículos 210-10, 215-7, 250-3, 250-5, 250-7, 503-13, 517-63, 668-11, 668-21 y 690-41, **Excepción.**

#### 200-3. Conexión a sistemas puestos a tierra.

Las instalaciones de los predios no se deben conectar eléctricamente a la red de suministro a menos que esta última contenga, para cualquier conductor puesto a tierra de la instalación interior, el correspondiente conductor puesto a tierra. Para los fines de este Artículo, "conectar eléctricamente" quiere decir que se conecta de modo que sea capaz de transportar corriente, a diferencia de la conexión por inducción electromagnética.

#### 200-6. Medios de identificación de los conductores puestos a tierra.

**a) Sección Transversal 13,29 mm<sup>2</sup> (6 AWG) o menores.** Un conductor aislado puesto a tierra de sección transversal 13,29 mm<sup>2</sup> (6 AWG) o menor, se debe identificar por medio de un forro exterior continuo blanco o gris natural que le cubra en toda su longitud.

#### **Excepciones:**

1) Los cables de varios conductores aislados con tela barnizada.

2) Los cables de artefactos, como se indica en la sección 402.

3) Cuando las condiciones de mantenimiento y supervisión aseguren que la instalación sólo será atendida por personas calificadas, se permite que los conductores puestos a tierra en cables de varios conductores estén

identificados permanentemente en sus extremos en el momento de la instalación, mediante una marca blanca distintiva o cualquier otro medio igualmente eficaz.

4) El conductor puesto a tierra de un cable con forro metálico y aislamiento mineral se debe identificar en el momento de la instalación mediante marcas distintivas en sus extremos.

5) Un cable con un solo conductor resistente a la luz solar y con clasificación de intemperie, que se utilice como conductor puesto a tierra en los sistemas eléctricos fotovoltaicos tal como permite el Artículo 690-31, se debe identificar en el momento de la instalación mediante una marca blanca visible en todos sus extremos.

Para cables aéreos, la identificación se debe hacer como queda indicado o por medio de una pestaña situada en el exterior del cable. Se debe considerar que cumplen lo establecido en este Artículo los cables con cubierta exterior de color blanco o gris natural pero que lleven en su blindaje hilos de color trenzados que permitan identificar su origen o fabricante.

**b) Sección Transversal superior a 13,29 mm<sup>2</sup> (6 AWG).** Un conductor aislado y puesto a tierra de sección transversal mayor que 13,29 mm<sup>2</sup> (6 AWG), se debe identificar por medio de un forro exterior continuo blanco o gris natural que le cubra en toda su longitud o por una marca blanca visible en sus extremos de conexión. Está permitido que los cables planos de varios conductores de sección transversal de 21,14 mm<sup>2</sup> (4 AWG) o mayores lleven una pestaña externa sobre el conductor puesto a tierra.

**Excepción.** Cuando las condiciones de mantenimiento y supervisión aseguren que la instalación sólo será atendida por personas calificadas, se permite que los conductores puestos a tierra en cables de varios conductores estén identificados permanentemente en sus extremos en el momento de la instalación, mediante una marca blanca visible u otro medio igualmente eficaz.

**c) Cordones flexibles.** Un conductor aislado destinado para usarse como conductor puesto a tierra, si está contenido dentro de un cordón flexible, se debe identificar mediante un forro externo blanco o gris natural o por los métodos permitidos por el Artículo 400-22.

**d) Conductores de distintas instalaciones puestos a tierra.** Cuando se instalen en la misma canalización, cable, caja, canal auxiliar u otro tipo de encerramiento, conductores de distintas instalaciones, un conductor puesto a tierra del sistema, si fuera necesario, deberá tener el forro exterior conforme al Artículo 200-6.a) o b). Cada uno de los conductores puestos a tierra de cada sistema, si se necesitan, deberá tener un forro exterior blanco con una tira de distinto color (menos verde) claramente distinguible, que vaya a lo largo de todo el aislamiento, u otro medio de identificación permitido por el Artículo 200-6.a) o b) que distinga cada conductor puesto a tierra de cada sistema.

## **200-7. Uso del color blanco o gris natural.**

Un forro continuo blanco o gris natural en un conductor o una marca de color blanco o gris natural en un extremo sólo se deben usar para identificar el conductor puesto a tierra.

### **Excepciones:**

1) Se permite un conductor aislado con forro blanco o gris natural como conductor no puesto a tierra cuando se identifique permanentemente para indicar su uso, mediante pintura u otro medio eficaz en su terminación y en todos los lugares en donde el conductor sea visible y accesible.

2) Se permite un cable que contenga un conductor aislado con acabado exterior blanco o gris natural en bucles de interruptores unipolares de 3 o 4 vías, cuando el conductor blanco o gris natural se use para alimentar el interruptor pero no como conductor de retorno desde el interruptor a su salida controlada. En estas aplicaciones no es necesario reidentificar el conductor blanco o gris natural.

3) Se permite un cordón flexible para conectar un artefacto que lleve un conductor identificado por su acabado exterior blanco o gris natural o por cualquier otro medio permitido por el Artículo 400-22, tanto si la salida a la que esté conectado está alimentada por un circuito con conductor puesto a tierra como si no lo está.

4) Sólo se requiere que un conductor blanco o gris natural se ponga a tierra en circuitos de menos de 50 V, según lo que establece el Artículo 250-5.a).

### **200-9. Medios de identificación de los terminales.**

La identificación de los terminales a los que va conectado un conductor puesto a tierra debe ser fundamentalmente de color blanco. La identificación de los demás terminales debe ser de un color evidentemente diferente del blanco.

***Excepción:** Cuando las condiciones de mantenimiento y supervisión aseguren que la instalación sólo será atendida por personas calificadas, se permite que los terminales de los conductores puestos a tierra estén identificados permanentemente en sus extremos en el momento de la instalación, mediante una marca blanca o algún otro medio igualmente eficaz.*

### **200-10. Identificación de los terminales.**

**a) Terminales de dispositivos.** Todos los dispositivos dotados de terminales para la conexión de conductores y destinados para conectarlos a más de un lado del circuito, deben tener terminales apropiadamente rotulados para su identificación.

#### **Excepciones:**

1) Cuando sea evidente la conexión eléctrica de un terminal destinado para conectarse al conductor puesto a tierra.

2) Los terminales de los paneles de distribución de los circuitos de alumbrado y artefactos.

3) Los dispositivos con corriente nominal de más de 30 A, excepto las clavijas de conexión con polaridad y los tomacorrientes con polaridad para artefactos, tal como exige el Artículo 200-10.b).

**b) Clavijas, tomacorrientes y conectores.** En los tomacorrientes, clavijas de artefactos con polaridad y conectores de cordones para toma de corriente con polaridad, se debe identificar el terminal destinado para su conexión al conductor puesto a tierra (blanco). La identificación se debe hacer por un metal o recubrimiento metálico de color fundamentalmente blanco o con la palabra "blanco" o la palabra "white" situada cerca del terminal identificado. Si el terminal no es visible, el orificio de entrada del conductor para la conexión se debe pintar de blanco o marcar con la palabra "blanco" o la palabra "white".

**Excepción.** No es necesario identificar los terminales de las salidas para artefactos de dos hilos sin polaridad.

**Nota.** Véase en el Artículo 250-119 la identificación de los terminales de los conductores de tierra de los cables de equipos y artefactos.

**c) Casquillos roscados.** En los artefactos con casquillos roscados, el terminal del conductor puesto a tierra debe ser el que se conecte al casquillo.

**d) Dispositivos con casquillo roscado con terminales.** En los dispositivos con casquillo roscado con terminales, el conductor conectado al casquillo roscado debe tener un acabado blanco o gris natural. El acabado exterior del otro conductor debe ser de un color vivo que no se confunda con el acabado blanco o gris natural usado para identificar el conductor puesto a tierra.

**e) Artefactos.** Los artefactos que tengan un interruptor unipolar o un dispositivo unipolar de protección contra sobrecorriente en el circuito o algún portabombillas de casquillo roscado conectados en el circuito y que se deban conectar: 1) mediante un cable permanente o 2) mediante cordones con clavija para artefactos instalados en obra con tres o más alambres (incluido el conductor de puesta a tierra del equipo), deben llevar medios para identificar el terminal del conductor del circuito puesto a tierra (si lo hubiera).

### **200-11. Polaridad de las conexiones.**

Ningún conductor puesto a tierra se debe conectar a un terminal o borne de conexiones de manera que se



invierta la polaridad diseñada.

## SECCIÓN 210. CIRCUITOS RAMALES

### A. DISPOSICIONES GENERALES

#### **210-1. Alcance.**

Esta Sección trata de circuitos ramales, excepto aquellos que alimenten únicamente motores tratados en la Sección 430. Las disposiciones de esta Sección y de la Sección 430 se aplican a los circuitos ramales con cargas combinadas.

**Excepción.** Los circuitos ramales para celdas electrolíticas, tal como se describen en el Artículo 668-3.c), **excepciones** Nos. 1 y 4.

#### **210-2. Otras secciones para circuitos ramales con fines específicos.**

Los circuitos ramales deben cumplir esta Sección y también las disposiciones aplicables de otras secciones de este *Código*. Las disposiciones sobre circuitos ramales que alimentan equipos de la siguiente lista, modifican o complementan las disposiciones de esta Sección y se deben aplicar a los circuitos ramales referidos en las mismas:

	Sección	Artículo
Anuncios eléctricos e iluminación de contorno		600-6
Ascensores, montacargas, escaleras y pasillos móviles; ascensores y elevadores para sillas de ruedas		620-61
Casas móviles, casas prefabricadas y estacionamientos para casas móviles	550	
Circuitos de Clase 1, Clase 2 y Clase 3 de control remoto, de señalización y de potencia limitada	725	
Circuitos y equipos que funcionan a menos de 50 V	720	
Computadores/equipos de procesamiento de datos		645-5
Conductos de barras		364-9
Cuadros de distribución y paneles de distribución		384-32
Distribución de potencia en lazo cerrado y programada	780	
Equipo de aire acondicionado y refrigeración		440-6 440-31 440-32
Equipo de calefacción central, excepto equipo de calefacción eléctrica fija de ambiente		422-7
Equipo de calefacción eléctrica fija de ambiente		424-3
Equipo de calefacción industrial por lámparas de infrarrojos		422-15 424-3
Equipo de calefacción por inducción y pérdidas en el dieléctrico	665	
Equipo eléctrico exterior fijo de deshielo y fusión de la nieve		426-6
Equipos de grabación de sonido y similares		640-6

Equipos de rayos X		660-2 517-73
Estudios de cine y de televisión y lugares similares	530	
Grúas y elevadores		610-42
Motores, circuitos de motores y controladores	430	
Órganos eléctricos de tubos		650-6
Puertos y embarcaderos		555-4
Sistemas de alarma contra incendios	760	
Soldadores eléctricos	630	
Teatros, zonas de espectadores en estudios cinematográficos y de televisión y lugares similares		520-41 520-52 520-62
Vehículos recreativos y parques de vehículos recreativos	551	

### **210-3. Clasificación por capacidad de corriente.**

Los circuitos ramales de los que trata este Artículo se deben clasificar según la capacidad de corriente máxima o según el valor de ajuste del dispositivo de protección contra sobrecorriente. La clasificación de los circuitos ramales que no sean individuales debe ser de 15, 20, 30, 40 y 50 A. Cuando se usen, por cualquier razón, conductores de mayor capacidad de corriente, la clasificación del circuito debe estar determinada por la corriente nominal o por el valor de ajuste del dispositivo de protección contra sobrecorriente.

***Excepción.** Está permitido que los circuitos ramales de más de 50 A con varias salidas suministren electricidad a las salidas que no sean para alumbrado en instalaciones industriales donde el mantenimiento y la supervisión permitan que los equipos sean revisados exclusivamente por personal calificado.*

### **210-4. Circuitos ramales multiconductores.**

**a) Generalidades.** Se permite el uso de circuitos ramales reconocidos en este Artículo como circuitos multiconductores. Se permite considerar un circuito ramal multiconductor como varios circuitos. Todos los conductores deben arrancar del mismo panel de distribución.

**Nota.** Una instalación trifásica de potencia, tetrafilar y conectada en estrella, utilizada para alimentar cargas no lineales, puede requerir que el diseño del sistema de potencia permita corrientes en el neutro con alto contenido de armónicos.

**b) Unidades de vivienda.** En las unidades de vivienda donde exista un circuito ramal multiconductor que suministre electricidad a más de un dispositivo o equipo en el mismo cuerpo de tomacorriente, se debe disponer de un medio para desconectar simultáneamente todos los conductores no puestos a tierra en el panel de distribución desde donde arranque el circuito ramal.

**c) Carga de la línea a neutro.** Los circuitos ramales multiconductores sólo deben alimentar cargas de línea a neutro.

**Excepciones:**

- 1) Un circuito ramal multiconductor que suministre corriente sólo a un equipo de utilización.
- 2) Cuando todos los conductores no puestos a tierra del circuito ramal multiconductor se abran simultáneamente por el dispositivo de protección contra sobrecorriente del circuito ramal.

**Nota.** Véase Artículo 300-13.b) para la continuidad de los conductores puestos a tierra en circuitos multiconductores.

**d) Identificación de los conductores no puestos a tierra.** Cuando en una edificación haya más de un sistema de tensión nominal, cada conductor de la misma no puesto a tierra deberá estar identificado en

cuanto a su fase e instalación. El medio de identificación se debe colocar permanentemente en cada panel de distribución de circuito ramal.

**Nota.** El medio de identificación de la fase y sistema de cada conductor, siempre que sea accesible, puede ser un color independiente, cinta de marcar, rótulo u otro medio eficaz. En cuanto a las marcas de los circuitos energizados, véanse los Artículos 215-8, 230-56 y 384-3.e).

### **210-5. Códigos de color de los circuitos ramales.**

**a) Conductor puesto a tierra.** El conductor puesto a tierra de un circuito ramal se debe identificar mediante un color continuo blanco o gris natural. Cuando en la misma canalización, caja, canal auxiliar u otro tipo de encerramiento haya conductores de distintos sistemas, si se requiere que un conductor del sistema esté puesto a tierra, deberá tener forro exterior de color blanco o gris natural. Los conductores puestos a tierra de los demás sistemas, si son necesarios, deberán tener forro exterior de color blanco con una banda de color identificable (que no sea verde) que vaya a lo largo del aislamiento o con cualquier otro medio de identificación.

#### **Excepciones:**

1) Los conductores puestos a tierra de un cable con forro metálico y aislamiento mineral se deben identificar en el momento de la instalación mediante marcas visibles en sus extremos.

2) Lo permitido en la Sección 200-6.a), **Excepción No. 3** y 200-6.b), **Excepción.**

**b) Conductor de puesta a tierra de los equipos.** El conductor de puesta a tierra de los equipos de un circuito ramal se debe identificar por un color verde continuo o un color verde continuo con una o más bandas amarillas, excepto si está desnudo.

**Excepción.** Lo permitido en el Artículo 250-57.b), **Excepciones No. 1 y 4**, y Artículo 310-12.b), **Excepciones No. 1 y 2.**

### **210-6. Limitaciones de tensión de los circuitos ramales.**

**a) Limitaciones por razón de la ocupación.** En las unidades de vivienda y las habitaciones de huéspedes de los hoteles, moteles y establecimientos similares, la tensión no debe superar los 120 V nominales entre los conductores que den suministro a los terminales de:

1) Elementos de alumbrado.

2) Cargas de 1.440 VA nominales o menos, o de menos de ¼ HP, conectadas con cordón y clavija.

**b) De 120 V entre conductores.** Está permitido que los circuitos que no superen los 120 V nominales entre conductores den suministro a:

1) Los terminales de portabombilla que estén dentro de su tensión nominal.

2) Los equipos auxiliares de bombilla de descarga eléctrica.

3) Los equipos de utilización conectados con cordón y clavija o permanentemente.

**c) De 277 V a tierra.** Está permitido que los circuitos que superen los 120 V nominales entre conductores sin superar los 277 V nominales a tierra, alimenten a:

1) Instalaciones de alumbrado por descarga eléctrica debidamente certificadas.

2) Elementos de bombilla incandescentes debidamente certificados, cuando estén conectados a 120 V o menos de la salida de un autotransformador reductor que forme parte integrante del elemento y cuyo terminal a un casquillo externo esté conectado eléctricamente a un conductor puesto a tierra del circuito ramal.

3) Los equipos de alumbrado equipados con casquillos a rosca o de bayoneta.

4) Los casquillos distintos de los de rosca, dentro de su tensión nominal.

5) Los equipos auxiliares de lámparas de descarga.

6) Los equipos de utilización conectados con cordón y clavija o permanentemente.

**d) De 600 V entre conductores.** Está permitido que los circuitos que superen los 277 V nominales a tierra y no superen los 600 V nominales entre conductores, alimenten a:

1) Los equipos auxiliares de bombillas de descarga montadas en elementos de instalación permanente, cuando esos elementos estén montados según alguna de las siguientes normas:

a) A no menos de 6,7 m de altura en postes o estructuras similares para la iluminación de áreas exteriores, como carreteras, caminos, puentes, campos de deporte o aparcamientos;

b) A no menos de 5,5 m de altura en otras estructuras, como túneles.

2) Los equipos de utilización conectados permanentemente o con cordón y clavija.

**Nota.** Véase en el Artículo 410-78 las limitaciones para los equipos auxiliares.

**Excepciones:**

1) a los anteriores apartados b), c) y d): Para portabombillas de artefactos infrarrojos para calefacción industrial, como se establece en el Artículo 422-15.c).

2) a los anteriores apartados b), c) y d): Para instalaciones ferroviarias, como se describe en el Artículo 110-19.

**210-7. Tomacorrientes y conectores para cordones.**

**a) Con polo a tierra.** Los tomacorrientes instalados en circuitos ramales de 15 y 20 A deben tener polo a tierra. Los tomacorrientes con polo a tierra se deben instalar sólo en circuitos de la tensión y capacidad de corriente para las que estén destinados, a **excepción** de lo establecido en las Tablas 210-21.b).2) y 3).

**Excepción.** Los tomacorrientes sin polo a tierra instalados según el Artículo 210-7.d).

**Nota.** Véase la norma NTC 1650 *Clavijas y tomacorrientes para uso general doméstico*.

**b) Para conectar a tierra.** Los tomacorrientes y conectores para cordones que tengan contactos para polo a tierra, deben tener esos contactos puestos a tierra eficazmente.

**Excepciones:**

1) Los tomacorrientes montados en generadores portátiles e instalados en vehículos, según el Artículo 250-6.

2) Los tomacorrientes de recambio, tal como permite el Artículo 210-7.d).

**c) Métodos de puesta a tierra.** Los contactos de puesta a tierra de los tomacorrientes y conectores para cordones se deben poner a tierra conectándolos con el conductor de puesta a tierra de los equipos del circuito que alimenta al tomacorriente o al conector del cordón.

**Nota.** Véanse los requisitos de instalación para la reducción del ruido eléctrico, Artículo 250-74 **Excepción** No. 4.

El método de alambrado del circuito ramal debe incluir o tener previsto un conductor de puesta a tierra de los equipos al cual se deben conectar los contactos de puesta a tierra del tomacorriente o del conector.

**Notas:**

1) En el Artículo 250-91.b) se describe un medio aceptable de puesta a tierra.

2) Para las extensiones de los circuitos ramales existentes, véase el Artículo 250-50.

**d) Cambio de tomacorrientes.** El cambio de los tomacorrientes debe cumplir las siguientes condiciones 1), 2) y 3) cuando proceda.

**1)** Cuando haya instalado un medio de puesta a tierra o un conductor de tierra en el encerramiento del tomacorriente, según la **Excepción** del Artículo 250-50.d), se deben utilizar tomacorrientes con polo a tierra y se deben conectar al conductor de tierra, según el Artículo 210-7.c) o con la **Excepción** del Artículo 250-50.b).

**2)** Cuando se cambien los tomacorrientes en salidas para las que cualquier Sección de este *Código* exija esta protección, los tomacorrientes que se cambien deben ir protegidos con interruptores de circuito de falla a tierra:

**3)** Cuando no haya medios de puesta a tierra en la caja del tomacorriente, la instalación debe cumplir con las siguientes condiciones a, b o c:

a) Está permitido sustituir el(los) tomacorriente(s) sin polo a tierra por otro(s) tomacorriente(s) sin polo a tierra;

b) Está permitido sustituir el(los) tomacorriente(s) sin polo a tierra por tomacorriente(s) del tipo interruptor de circuito por falla a tierra (GFCI). Estos tomacorrientes deben llevar un rótulo que diga "Sin puesta a tierra de equipos". No se debe conectar un conductor de puesta a tierra de los equipos desde el tomacorriente del tipo interruptor de circuito por falla a tierra (GFCI) hasta cualquier salida alimentada desde este tomacorriente;

c) Está permitido sustituir un tomacorriente o tomacorrientes sin polo a tierra por otro u otros con polo a tierra cuando estén alimentados desde un interruptor de circuito por falla a tierra (GFCI). Los tomacorrientes con polo a tierra servidos a través del interruptor de circuito por falla a tierra (GFCI) deben llevar las indicaciones "Protegido por interruptor de circuito de falla a tierra" (GFCI Protected) y "Sin puesta a tierra de equipos" (No Equipment Ground). Entre tomacorrientes con polo a tierra no se debe conectar un conductor de puesta a tierra de equipos.

**e) Equipos conectados con cordón y clavija.** La instalación de tomacorrientes con polo a tierra no se debe usar como requisito para que todos los equipos conectados con cordón y clavija sean con polo a tierra.

**Nota.** En el Artículo 250-45 se establecen los equipos conectados con cordón y clavija que deben llevar terminal de tierra (clavija con polo a tierra).

**f) Tomacorrientes no intercambiables.** Los tomacorrientes conectados a circuitos que tengan distintas tensiones, frecuencias o tipo de corriente (c.a. o c.c.) en la misma edificación, deben estar diseñados de tal manera que las clavijas de conexión utilizadas en esos circuitos no sean intercambiables.

## **210-8. Protección de las personas mediante interruptores de circuito por falla a tierra.**

**Nota.** Véase en el Artículo 215-9 la protección de las personas mediante interruptores de circuito por falla a tierra en los circuitos alimentadores.

**a) Unidades de vivienda.** Todos los tomacorrientes monofásicos de 15 A y 20 A 125 V, instalados en los lugares que se especifican a continuación, deben ofrecer protección a las personas mediante interruptor de circuito por falla a tierra:

**1)** Adyacente a los lavamanos, estén o no en un cuarto de baño.

**2)** En los garajes y partes de edificaciones en contacto directo con la tierra situadas a nivel del suelo, que se utilicen como zonas de almacenamiento o de trabajo.

### **Excepciones:**

1) Los tomacorrientes que no sean fácilmente accesibles

2) Un solo tomacorriente sencillo o doble para dos artefactos, situado dentro de un espacio dedicado para cada artefacto que en uso normal no se desplace fácilmente de un lugar a otro y que vaya conectado con cordón y clavija, según el Artículo 400.7.a) .6), .7) u 8).

3) Parqueaderos internos y externos para edificaciones de viviendas multifamiliares.

Se considera que los tomacorrientes instalados bajo las **excepciones** del Artículo 210-8.a) .2), no cumplen los requisitos del Artículo 210-52.g).

**3)** En exteriores donde haya acceso fácil y directo, a no más de 1,9 m sobre el nivel del piso, desde el terreno a la vivienda y a los tomacorrientes.

**Excepción.** Se permite que los tomacorrientes que no sean fácilmente accesibles y estén alimentados desde un circuito ramal dedicado para equipos de deshielo o fusión de nieve, según establece la Sección 426, se instalen sin protección para las personas mediante interruptor de circuito por falla a tierra (GFCI).

**4)** No aplica.

**5)** En sótanos sin terminado. Para los fines de esta Sección, se definen los sótanos sin terminado como las partes o zonas del sótano que no estén pensadas como habitaciones y limitadas a zonas de almacenamiento, de trabajo o similar.

### **Excepciones:**

1) Los tomacorrientes que no sean fácilmente accesibles.

2) Un solo tomacorriente sencillo o doble para dos artefactos, situado dentro de un espacio dedicado para cada artefacto que en uso normal no se desplace fácilmente de un lugar a otro y que vaya conectado con cordón y clavija, según el Artículo 400-7.a).6), .7) u .8).

Se considera que los tomacorrientes instalados bajo las **excepciones** del Artículo 210-8.a).5), no cumplen los requisitos del Artículo 210-52.g).

**6)** Cocinas. Cuando los tomacorrientes estén instalados para servir artefactos situados sobre los mesones.

**7)** Lavaplatos (diferente de los de las cocinas). Cuando los tomacorrientes estén instalados para servir artefactos situados en los mesones y situados a menos de 1,8 m del borde exterior del lavaplatos.

**b) Edificaciones que no sean viviendas.** Todos los tomacorrientes monofásicos de 125 V, 15 A y 20 A, instalados en los lugares que se especifican a continuación, deben ofrecer protección a las personas mediante interruptor de circuito por falla a tierra (GFCI):

**1)** Cuartos de baño.

**2)** Azoteas.

**c) Duchas eléctricas.** En instalaciones que requieran el uso de una ducha eléctrica, esta deberá ser alimentada con un circuito exclusivo de capacidad de corriente adecuada, con protección personal mediante un interruptor de circuito contra falla a tierra y su conexión deberá ser a prueba de agua.

### **210-9. Circuitos derivados desde autotransformadores.**

Los circuitos ramales no se deben derivar desde autotransformadores, a no ser que el circuito ramal tenga un conductor puesto a tierra que esté conectado eléctricamente a un conductor puesto a tierra del sistema de suministro del autotransformador.

### **Excepciones:**

1) Se permite que un autotransformador prolongue o añada un circuito ramal para una carga de equipo sin la conexión a un conductor similar puesto a tierra, cuando transforme tensión de 208 V a 240 V nominales o de 240 V a 208 V.

2) En ocupaciones industriales en las que se asegure que el mantenimiento y supervisión de las instalaciones se deben hacer sólo por personas calificadas, se permiten transformadores que suministren tensiones de 600 V nominales a partir de sistemas de 480 V y 480 V a partir de sistemas de 600 V nominales, sin la conexión con un conductor similar puesto a tierra.

### **210-10. Conductores no puestos a tierra derivados de sistemas puestos a tierra.**

Se permite que sean derivados circuitos de dos conductores en c.c. y de dos o más conductores no puestos a tierra en c.a. desde conductores activos de circuitos con neutro puesto a tierra. Los dispositivos de maniobra en cada circuito derivado deben tener un polo en cada conductor activo. Todos los polos de los dispositivos de maniobra multipolares serán accionados manualmente y en forma conjunta cuando tales dispositivos sirvan también como medio de desconexión, como lo exigen los Artículos: 410-48 para portabombillas con interruptores de dos polos, 410-54.b) para dispositivos de conmutación de equipos auxiliares para bombillas de descarga, 422-21.b) para artefactos, 424-20 para sistemas fijos de calefacción de ambiente, 438-85 para controladores de motores y 430-103 para motores.

## **B. CAPACIDAD NOMINAL DE CIRCUITOS RAMALES**

### **210-19. Conductores: capacidad de corriente y sección transversal mínima.**

**a) Generalidades.** Los conductores de los circuitos ramales deben tener una capacidad de corriente no menor a la carga máxima que van a alimentar. Además, los conductores de circuitos ramales con varias salidas para alimentar tomacorrientes para cargas portátiles conectadas con cordón y clavija, deben tener una capacidad de corriente no menor a la corriente nominal del circuito ramal. Los cables cuyo conductor neutro tenga menor sección transversal que los conductores no puestos a tierra, deben ir así rotulados.

#### **Notas:**

1) Véase el Artículo 310-15, para la capacidad de corriente de los conductores.

2) Véase la Sección 430 parte B, para la capacidad de corriente de los conductores de los circuitos ramales de motores.

3) Véase el Artículo 310-10, para las limitaciones de temperatura de los conductores.

4) Los conductores de circuitos ramales como están definidos en la Sección 100, con una sección que evite una caída de tensión superior al 3% en las salidas más lejanas de fuerza, calefacción, alumbrado o cualquier combinación de ellas y en los que la caída máxima de tensión de los circuitos alimentador y ramal hasta la salida más lejana no supere al 5%, ofrecen una eficacia razonable de funcionamiento. Para la caída de tensión en los conductores del alimentador, véase el Artículo 215-2.

**b) Estufas y artefactos de cocina domésticos.** Los conductores de los circuitos ramales que alimenten estufas domésticas, hornos montados en la pared, estufas de sobreponer y otros artefactos de cocina domésticos, deben tener una capacidad de corriente no menor a la corriente nominal del circuito ramal y no menor a la carga máxima que deben alimentar.

**c) Otras cargas.** Los conductores de circuitos ramales que alimenten a cargas distintas de artefactos de cocina, tal como se indica en el apartado anterior b) y en la lista del Artículo 210-2, deben tener una capacidad de corriente suficiente para las cargas conectadas y una sección transversal no menor a 2,08 mm<sup>2</sup> (14 AWG).

### **Excepciones:**

1) Los conductores de derivación para esas cargas deben tener una capacidad de corriente no menor a 15 A en los circuitos de corriente nominal no menor a 40 A, y no menor a 20 A en los circuitos de corriente nominal de 40 o 50 A y sólo cuando esos conductores alimenten a cualquiera de las siguientes cargas:

a) Portabombillas o artefactos de alumbrado con derivaciones que se extiendan no más de 0,5 m más allá de cualquier parte del portabombillas o artefacto. Por encima de esa longitud se toma un conductor de calibre superior;

b) Accesorios con conductores de derivación como se indica en el Artículo 410-17;

c) Salidas individuales que no sean de tipo tomacorriente, con cables no superiores a 0,5 m de largo;

d) Artefactos de calefacción industrial por lámparas de infrarrojos;

e) Los terminales sin resistencia de los cables y salidas de los equipos de deshielo y fusión de la nieve.

2) Los cables y cordones de artefactos como están permitidos en el Artículo 240-4.

### **210-20. Protección contra sobrecorriente.**

Los conductores de circuitos ramales y los equipos deben estar protegidos mediante dispositivos de protección contra sobrecorriente con una capacidad de corriente nominal o ajuste: 1) que no supere a la especificada en el Artículo 240-3 para los conductores, 2) que no supere a la especificada en las correspondientes Secciones referenciadas en el Artículo 240-2 para los respectivos equipos y 3) lo establecido para los dispositivos de salida en el Artículo 210-21.

#### **Excepciones:**

1) Está permitido que los conductores de derivación admitidos en el Artículo 210-19.c) estén protegidos por el dispositivo de protección contra sobrecorriente del circuito ramal.

2) Los alambres y cordones de artefactos como lo permite el Artículo 240-4.

**Nota.** Para protección contra sobrecorriente véase el Artículo 240-1 para cargas continuas véanse los Artículos 210-22 y 220-3.

### **210-21. Dispositivos de salida.**

Los dispositivos de salida deben tener una corriente nominal no menor a la carga que van a servir y deben cumplir lo establecido en los siguientes apartados a) y b):

**a) Portabombillas.** Cuando estén conectados a un circuito ramal de más de 20 A nominales, los portabombillas deben ser del tipo de servicio pesado. Un portabombillas de servicio pesado debe tener una potencia nominal no menor a 600 W si es de tipo medio y no menor a 750 W si es de cualquier otro tipo.

#### **b) Tomacorrientes.**

1) Un tomacorriente sencillo instalado en un circuito ramal individual, debe tener una capacidad de corriente no menor a la de dicho circuito.

#### **Excepciones:**

1) Si está instalado según el Artículo 430-81.c).

2) Está permitido que un tomacorriente instalado exclusivamente para usar un soldador de arco conectado con cordón y clavija, tenga una capacidad de corriente no menor a la del menor de los conductores del circuito ramal, tal como establece el Artículo 630-11.a) para los soldadores de arco con transformador de c.a. y rectificador de c.c., y el Artículo 630-21.a) para los soldadores de arco con motogenerador.



**Nota.** Véase la definición de "Tomacorriente" en la Sección 100.

2) Cuando esté conectado a un circuito ramal que suministra corriente a dos o más tomacorrientes o salidas, el tomacorriente no debe alimentar a una carga total conectada con cordón y clavija que supere el máximo establecido en la Tabla 210-21.b) 2).

**Cuadro 210-21(b)(2)**  
**Carga máxima a una base de toma de corriente para aparatos con cordón y clavija.**

Intensidad nominal circuito (amperios)	Intensidad admisible de la base (amperios)	Carga máxima (amperios)
15 o 20	15	12
20	20	16
30	30	24

3) Cuando estén conectados a un circuito ramal que alimente a dos o más salidas o tomacorrientes, la capacidad de corriente de los tomacorrientes debe corresponder a los valores de la Tabla 210-21.b).3) o, si es de más de 50 A, la capacidad de corriente del tomacorriente no debe ser menor a la corriente nominal del circuito ramal.

**Cuadro 210-21(b)(3)**  
**Intensidad admisible de bases de toma de corriente en circuitos de diversa capacidad**

Intensidad nominal del circuito (amperios)	Intensidad admisible de la base (amperios)
15	No más de 15
20	15 o 20
30	30
40	40 o 50
60	50

**Excepción.** Se permite que tomacorrientes para uno o más soldadores de arco conectados con cordón y clavija, tengan una capacidad de corriente no menor a la del mínimo de los conductores del circuito ramal, tal como establece el Artículo 630-11.a) o b) para los soldadores de arco con transformador de c.a. y rectificador de c.c., y el Artículo 630-21.a) o b) para los soldadores de arco con motogenerador.

4) Se permite que la capacidad de corriente de un tomacorriente para estufa se base en la carga de demanda de una sola estufa, como se especifica en la Tabla 220-19.

## **210-22. Cargas máximas.**

La carga total no debe superar la corriente nominal del circuito ramal y no debe superar las cargas máximas especificadas en el Artículo 210-22.a) a c), bajo las condiciones especificadas allí.

**a) Cargas accionadas por motores y combinadas.** Cuando un circuito suministra corriente sólo a cargas accionadas por motores, se debe aplicar la Sección 430. Cuando un circuito suministra corriente sólo a equipos de aire acondicionado, de refrigeración o ambos, se debe aplicar la Sección 440. En circuitos que alimenten cargas consistentes en equipos de utilización fijos con motores de más de 95 VA (1/8 HP), junto con otras cargas, la carga total calculada debe ser el 125% de la carga de motor más grande, más la suma de todas las demás cargas.

**b) Cargas Inductivas de Alumbrado.** Para los circuitos que alimenten equipos de alumbrado con balastos, transformadores o autotransformadores, la carga calculada se debe basar en la capacidad de corriente total de dichas unidades y no en la potencia total de las bombillas (en vatios).

**c) Otras cargas.** La corriente nominal de los dispositivos de protección contra sobrecorriente de los circuitos ramales que alimentan cargas continuas, como la iluminación de las tiendas y otras cargas similares, no debe

ser menor a la carga no continua más el 125% de la carga continua. El calibre mínimo de los conductores del circuito ramal, sin aplicación de ningún factor de ajuste, deberá tener una capacidad de corriente igual o superior al de carga no continua más el 125% de la carga continua. Se acepta aplicar factores de demanda para cargas de estufas según la Tabla 220-19, incluyendo la nota 4.

**Excepción.** Los circuitos alimentados por un conjunto de conductores y conectores que, junto con sus dispositivos de protección contra sobrecorriente, estén certificados para funcionamiento continuo al 100% de su corriente nominal.

### **210-23. Cargas permisibles.**

En ningún caso la carga debe exceder a la corriente nominal del circuito ramal. Está permitido que un circuito ramal individual alimente cualquier tipo de carga dentro de su valor nominal. Un circuito ramal que suministre corriente a dos o más salidas o tomacorrientes, sólo debe alimentar las cargas especificadas de acuerdo con los siguientes Artículos a) a d) y resumidas en el Artículo 210-24 y en la Tabla 210-24.

**a) Circuitos ramales de 15 y 20 A.** Se debe permitir que un circuito ramal de 15 o 20 A suministre corriente a unidades de alumbrado, a otros equipos de utilización o a una combinación de ambos.

La corriente nominal de cualquier equipo de utilización conectado mediante cordón y clavija no debe superar el 80% de la corriente nominal del circuito ramal.

La capacidad total del equipo de utilización fijo en su lugar no debe superar el 50% de la capacidad de corriente del circuito ramal cuando se alimenten unidades de alumbrado o equipos de utilización conectados con cordón y clavija no fijos en sitio, o a ambos a la vez.

**Excepción.** Los circuitos ramales para artefactos pequeños y el circuito ramal para lavadora de las unidades de vivienda, especificados en el Artículo 220-4.b) y c), sólo deben alimentar a las salidas de tomacorriente especificadas en dicho Artículo.

**b) Circuitos ramales de 30 A.** Se debe permitir que un circuito ramal de 30 A alimente a unidades fijas de alumbrado con portabombillas de servicio pesado, en edificaciones distintas a las viviendas, o a equipos de utilización en cualquier ocupación. La corriente nominal de cualquier equipo de utilización conectado con cable y clavija no debe superar el 80% de la corriente nominal del circuito ramal.

**c) Circuitos ramales de 40 y 50 A.** Se debe permitir que un circuito ramal de 40 o 50 A alimente equipos de cocina fijos en cualquier ocupación. En edificaciones que no sean para vivienda, se debe permitir que tales circuitos alimenten unidades de alumbrado fijas con portabombillas de servicio pesado, unidades de calefacción por infrarrojos u otros equipos de utilización.

**d) Circuitos ramales de más de 50 A.** Los circuitos de más de 50 A sólo deben alimentar a salidas de cargas que no sean para alumbrado.

### **210-24. Requisitos de los circuitos ramales - Resumen.**

En la Tabla 210-24 se resumen los requisitos de los circuitos que tengan dos o más salidas distintas de los circuitos de toma de corriente del Artículo 220-4.b) y c), como se ha especificado anteriormente.

### **210-25. Circuitos ramales para zonas comunes.**

Los circuitos ramales de unidades de vivienda sólo deben alimentar las cargas de esa unidad o a las asociadas únicamente con esa unidad. Los circuitos ramales necesarios para alumbrado, alarmas centrales, señales, comunicaciones u otras necesidades de zonas públicas o comunes de viviendas multifamiliares, no se deben conectar a los equipos que alimentan a una vivienda individual.

**Cuadro 210-24**  
**Resumen de requisitos de los circuitos derivados**

Intensidad nom. del circuito	15 amperios	20 amperios	30 amperios	40 amperios	50 amperios
------------------------------	-------------	-------------	-------------	-------------	-------------

Conductores (Sección mínima):					
Cables del circuito*	14	12	10	8	6
Tomas de corriente derivadas	14	14	14	12	12
Cables y cordones de aparatos	Véase Sección 240-4				
<b>Protección sobreintensidad</b> contra	<b>15 amperios</b>	<b>20 amperios</b>	<b>30 amperios</b>	<b>40 amperios</b>	<b>50 amperios</b>
Dispositivos de toma de corriente: Portalámparas permitidos Intensidad admisible de la toma**	De cualquier tipo 15 A máx.	De cualquier tipo 15 o 20 A	Reforzados 30 A	Reforzados 40 o 50 A	Reforzados 50 A
<b>Carga máxima</b>	<b>15 amperios</b>	<b>20 amperios</b>	<b>30 amperios</b>	<b>40 amperios</b>	<b>50 amperios</b>
Carga permisible	Véase Sección 210-23(a)	Véase Sección 210-23(a)	Véase Sección 210-23(b)	Véase Sección 210-23(c)	Véase Sección 210-23(c)

\* Estos números se refieren a conductores de cobre.

\*\* Para la intensidad de los aparatos de iluminación por descarga conectados con cordón y clavija, véase Sección 410-30(c).

\* Estos calibres se refieren a conductores de cobre con sección transversal en mm<sup>2</sup> y entre paréntesis AWG.

\*\* Para la capacidad nominal de los tomacorrientes para los artefactos con lámpara de descarga conectados con cordón, véase Artículo 410-30.c).

### C. Salidas necesarias

#### 210-50. Generalidades.

Se deben instalar salidas de tomacorrientes como se especifica en los Artículos 210-52 a 210-63.

**a) Cordón colgante.** Un conector de cordón que esté soportado en un cordón colgante instalado permanentemente, se considerará como una salida de tomacorriente.

**b) Conexiones por cordones.** Se debe instalar una salida de tomacorriente siempre que se utilicen cordones flexibles con clavija de conexión. Cuando se permita que los cordones flexibles estén conectados permanentemente, se pueden suprimir los tomacorrientes para dichos cordones.

**c) Salidas para artefactos.** Las salidas con tomacorriente para artefactos instaladas en una vivienda para artefactos específicos, como equipo de lavandería, deberán instalarse a menos de 1,80 m del lugar destinado para el artefacto.

#### 210-52. Salidas de tomacorriente en unidades de vivienda.

**a) Disposiciones generales.** En comedores, cuartos de estar, salas, salones, bibliotecas, cuartos de estudio, solares, dormitorios, cuartos de recreo, habitaciones o zonas similares en unidades de vivienda, se deben instalar salidas de tomacorrientes de modo que ningún punto a lo largo de la línea del suelo en ninguna pared esté a más de 1,80 m de un tomacorriente en ese espacio, medidos horizontalmente, incluyendo cualquier pared de 0,6 m o más de ancho y el espacio de pared ocupado por paneles fijos en los muros exteriores, pero excluyendo los paneles corredizos en los muros exteriores. En la medida de los 1,80 m se debe incluir el espacio de paredes que permita las divisiones fijas de las habitaciones, tales como mostradores autoestables de tipo barra o barandillas.

A efectos de este Artículo, se considera "espacio de pared" una pared continua a lo largo de la línea del suelo sin aberturas como puertas, chimeneas y similares. Cada espacio de pared de 0,6 m de ancho o más, debe ser considerado individual e independientemente de los demás espacios de pared dentro de la habitación. Está permitido que un espacio de pared incluya dos o más paredes de una habitación (a un lado y otro de los rincones), si la línea del suelo es continua. No se consideran espacios de pared los que quedan contra las puertas abiertas a 90°, los espacios ocupados o limitados por armarios fijos o los espacios que correspondan a áreas de acceso o circulación permanente donde no sea posible instalar artefactos eléctricos.

Siempre que sea posible, las salidas de tomacorriente deben estar a la misma distancia. Si no están a menos de 0,5 m de la pared, las salidas de tomacorrientes en el piso no se deben contar como parte del número exigido de salidas.

Las salidas de tomacorriente exigidas por este Artículo son adicionales a cualquier tomacorriente que forme parte de cualquier elemento de alumbrado o artefacto, situado dentro de encerramientos o armarios o a más de 1,70 m sobre el suelo.

**Excepción.** Se permiten radiadores eléctricos de calefacción permanentemente instalados, equipados con salidas de tomacorriente instaladas en fábrica o con salidas incluidas por el fabricante para su montaje independiente, como las tomacorrientes necesarias para el espacio de pared utilizado por dichos radiadores permanentemente instalados. Dichas salidas no se deben conectar a los circuitos de calefacción.

**Nota.** Los radiadores de calefacción certificados incluyen instrucciones que no permiten su instalación por debajo de las salidas de tomacorriente.

#### **b) Pequeños artefactos.**

**1)** En la cocina, despensa o comedor auxiliar de una unidad de vivienda, el circuito o circuitos ramales de 20 A para pequeños artefactos que exige el Artículo 220-4.b), deben alimentar todas las salidas de tomacorrientes a las que se refieren los Artículos 210-52.a) y c) y las salidas de tomacorrientes para refrigeradores.

##### **Excepciones:**

1) Además de los tomacorrientes necesarios especificados en el Artículo 210-52, se permiten tomacorrientes con interruptor alimentados desde un circuito ramal de uso general como se define en el Artículo 210-70.a)

##### **Excepción 1.**

2) Se permite que la salida de tomacorriente para refrigeradores se alimente desde un circuito ramal independiente de 15 A nominales o más.

**2)** El circuito o circuitos ramales para pequeños artefactos especificados en b).1) anterior, no deben tener otras salidas.

##### **Excepciones:**

1) Una salida tomacorriente instalada exclusivamente para enchufar un reloj eléctrico en cualquiera de los recintos especificados anteriormente.

2) Las salidas de tomacorrientes instaladas para conectar equipos y luces suplementarias de estufas, hornos y otros equipos de estufa montados sobre mostradores, todos ellos de gas.

**3)** Los tomacorrientes instalados en la cocina para conectar artefactos sobre mostradores deberán estar alimentados por uno o más circuitos ramales de pequeños artefactos, cada uno de los cuales podrá también alimentar salidas de tomacorriente en la cocina y otras áreas de las especificadas en el Artículo 210-52.b).1). Se permite que circuitos ramales adicionales para pequeños artefactos alimenten las salidas de tomacorriente de la cocina y de otras habitaciones especificadas en el Artículo 210-52.b).1).

**c) Tomacorrientes para artefactos en mostradores.** En las cocinas y comedores auxiliares de las unidades de vivienda se deben instalar salidas con tomacorriente en los mostradores, con las siguientes condiciones 1) a 5):

**1) Espacio de pared del mostrador.** Se debe instalar una salida de tomacorriente en cada espacio de pared de 0,3 m de ancho o más. Las salidas de tomacorriente se deben instalar de modo que ningún punto a lo largo de la línea de la pared quede a más de 0,6 m de una salida de tomacorriente en ese espacio, medidos horizontalmente.

**2) Mostradores en el centro de la cocina (islas).** Se debe instalar por lo menos un tomacorriente en cada mostrador instalado de modo aislado en el centro de la cocina cuya parte más larga tenga 0,6 m o más y la más corta 0,3 m o más.

**3) Mostradores unidos a la pared por un lado (penínsulas).** En cada mostrador unido a la pared por un lado, cuya parte más larga tenga 0,6 m o más y la más corta 0,3 m o más, se debe instalar por lo menos una salida de tomacorriente. Un espacio de este tipo se mide desde el borde de unión.

**4) Espacios independientes.** Para aplicar los anteriores requisitos 1), 2) y 3), se deben considerar espacios independientes los mostradores separados por estufas, refrigeradores o lavaplatos.

**5) Ubicación de las salidas de tomacorriente.** Las salidas deben estar ubicadas a no más de 0,5 m por encima del mostrador. Las salidas no se deben instalar mirando hacia arriba en las superficies de trabajo o mostradores. Las salidas que no queden fácilmente accesibles por artefactos fijos o que ocupen su espacio definido, no se deben considerar como parte de los tomacorrientes requeridos.

**Excepción.** Cuando sea aceptable para la autoridad competente y para cumplir las condiciones especiales especificadas en los siguientes apartados a o b, se permite que las salidas de tomacorriente se monten a no más de 0,3 m por debajo del mostrador. Los tomacorrientes montados por debajo del mostrador según esta **Excepción** no se deben instalar si el mostrador sobresale más de 15 cm de su base de apoyo.

a) Construidas para personas con discapacidad;

b) Cuando los mostradores situados en medio de la cocina o unidos a la pared por un tramo, impiden el montaje práctico de las salidas encima del mostrador.

**d) Cuartos de baño.** En los cuartos de baño de las unidades de vivienda, se debe instalar por lo menos un tomacorriente en la pared adyacente a cada lavamanos, estén o no en un cuarto de baño. Las salidas de tomacorriente en los cuartos de baño deben estar alimentadas por lo menos por un circuito ramal de 20 A. Véase el Artículo 210-8.a).1).

Las salidas de tomacorriente no se deben instalar mirando hacia arriba en las superficies de trabajo o mostradores de los lavabos de los cuartos de baño.

**e) Salidas exteriores.** En las viviendas unifamiliares y bifamiliares que estén a nivel del suelo, no es requisito que en la parte delantera y en la trasera se instalen salidas de tomacorriente accesibles desde el nivel del suelo y a no más de 2,0 m. Véase el Artículo 210-8.a).3).

**f) Zonas de lavandería y planchado.** En las unidades de vivienda se debe instalar como mínimo un tomacorriente para lavadora y plancha.

**Excepciones:**

1) En una unidad de vivienda que sea un apartamento o área de vivienda en un edificio multifamiliar, en la que haya instalaciones de lavado en el mismo predio disponibles para todos los ocupantes del mismo, no es necesario un tomacorriente para lavadora.

2) En viviendas distintas de las unifamiliares en las que no haya o no estén permitidas instalaciones de lavado, no es necesario un tomacorriente para lavadora.

**g) Sótanos y garajes.** En las viviendas unifamiliares, en todos los sótanos y garajes adjuntos y en los garajes independientes con instalación eléctrica, se debe instalar por lo menos un tomacorriente. Véase el Artículo 210-8.a).2).

**h) Recibidores y zonas similares.** En las unidades de vivienda, los recibidores, vestíbulos, corredores, zaguanes y zonas similares, de 3 m. de largo o más deben tener por lo menos un tomacorriente. Para efectos de este Artículo, la longitud del recibidor se mide como la longitud a lo largo del centro del mismo sin pasar por ninguna puerta.

## **210-60. Habitaciones de huéspedes.**

Las habitaciones de huéspedes de los hoteles, moteles y ocupaciones similares deberán tener instaladas salidas de tomacorriente según el Artículo 210-52. Véase el Artículo 210-8.b).1).

**Excepción.** En las habitaciones de hoteles y moteles, se permite que las salidas de tomacorriente necesarias según lo establecido en el Artículo 210-52.a), estén situadas del modo más cómodo para la instalación permanente de los muebles, siendo fácilmente accesibles.

### **210-62. Vitrinas.**

Encima de una vitrina debe instalarse directamente por lo menos una salida de tomacorriente por cada 3,6 m lineales o fracción de los mismos de vitrina, medidos horizontalmente en su anchura máxima.

### **210-63. Salidas para equipos de calefacción, congeladores y aire acondicionado.**

Se debe instalar una salida para tomacorriente monofásica de 125 V y 15 A o 20 A en un lugar accesible para el servicio o mantenimiento de los equipos de calefacción, congeladores y aire acondicionado en las azoteas, áticos y espacios bajo el suelo. Dicha salida debe estar situada al mismo nivel y a menos de 8,0 m del equipo de calefacción, refrigeración o aire acondicionado. La salida de tomacorriente no se debe conectar del lado de la carga del dispositivo de desconexión del equipo.

**Excepción..** Equipos en las azoteas de las viviendas uni- y bifamiliares.

**Nota.** Véase el Artículo 210-8 para los requisitos de interruptores de circuito por falla a tierra.

### **210-70. Salidas necesarias para alumbrado.**

Las salidas para alumbrado se deben instalar donde se especifica en los siguientes Artículo 210-70.a), b) y c):

**a) Unidad o unidades de vivienda.** En cada cuarto habitable se debe instalar al menos una salida para alumbrado con un interruptor de pared, así como en los cuartos de baño, recibidores, escaleras, garajes anexos y garajes independientes con instalación eléctrica, y en el exterior de las entradas o salidas al exterior. No se considera entrada o salida exterior la puerta para vehículos de un garaje, a menos que este se tenga como acceso obligatorio al interior de la vivienda.

Cuando los áticos, espacios bajo el piso, cuartos de máquinas y sótanos se utilicen para almacenaje o contengan equipos que haya que revisar, se debe instalar al menos una salida para alumbrado con un interruptor situado en el punto de entrada de dichas habitaciones. La salida de alumbrado se debe instalar cerca del equipo que haya que revisar.

Cuando se instalen salidas para alumbrado en escaleras interiores, debe haber en cada planta un interruptor de pared que permita encender y apagar la luz, siempre que la diferencia entre dos plantas sea de seis escalones o más.

#### **Excepciones:**

1) En los cuartos habitables distintos de las cocinas y cuartos de baño, en vez de las salidas para alumbrado puede haber uno o más tomacorrientes desconectables mediante interruptor de pared.

2) En los recibidores, escaleras y puertas exteriores, se permite instalar alumbrado con control remoto, centralizado o automático.

3) Se permite que las salidas de alumbrado estén controladas por sensores de ocupación que: 1) sean complementarios de los interruptores de pared o 2) estén situados donde se instalan normalmente los interruptores de pared y equipados con un puente manual que permita que el sensor funcione como interruptor de pared.

**b) Habitaciones de huéspedes.** En las habitaciones de huéspedes de los hoteles, moteles o locales similares, debe haber al menos una salida para alumbrado con interruptor de pared o tomacorriente controlada por interruptor.

**c) Otros lugares.** En todos los áticos o espacios bajo el piso se debe instalar al menos una salida para alumbrado con un interruptor de pared, cerca de los equipos que requieran revisión, como los de calefacción,

refrigeración o aire acondicionado. El interruptor se debe localizar en el punto de entrada al ático o al espacio bajo el piso.

## SECCIÓN 215. ALIMENTADORES

### 215-1. Alcance.

Esta sección trata de los requisitos de instalación, de la capacidad de corriente y del calibre mínimo de los conductores de los alimentadores que suministran corriente a los circuitos ramales, calculados según la Sección 220.

**Excepción.** Alimentadores de celdas electrolíticas de los que trata el Artículo 668-3.c), **Excepciones** 1 y 4.

### 215-2. Capacidad de corriente y calibres mínimos.

Los conductores de los alimentadores deben tener una capacidad de corriente no menor a la necesaria para alimentar las cargas calculadas en las Partes B, C y D de la Sección 220. Los calibres mínimos deben ser los especificados en los siguientes apartados a) y b) en las condiciones estipuladas. Los conductores del alimentador de una unidad de vivienda o una vivienda móvil no tienen que ser de mayor calibre que los conductores de acometida. Para calcular la sección transversal (calibre) de los conductores, véase en la Sección 310, **Nota** 3, Alimentadores monofásicos trifilares y acometidas para unidades de vivienda a 120/240 V, de las **Notas** a las Tablas de Capacidad de corriente de 0 a 2 000 V.

**a) Para circuitos específicos.** La capacidad de corriente de los conductores del alimentador no debe ser menor a 30 A cuando la carga servida consista en alguno de los siguientes números y tipos de circuitos: 1) dos o más circuitos ramales bifilares servidos por un alimentador bifilar; 2) más de dos circuitos ramales bifilares servidos por un alimentador trifilar; 3) dos o más circuitos ramales trifilares conectados a un alimentador trifilar o 4) dos o más circuitos ramales tetrafilares conectados a un alimentador trifásico tetrafilar.

**b) Capacidad de corriente relativa a los conductores de entrada de acometida.** La capacidad de corriente de los conductores del alimentador no deberá ser menor a la de los conductores de entrada de acometida cuando los conductores del alimentador transporten toda la corriente suministrada por los conductores de entrada de acometida con una capacidad de corriente de 55 A o menos.

#### **Notas:**

1) Véanse ejemplos 1 a 10, Capítulo 9.

2) Los conductores de alimentadores tal como están definidos en la Sección 100, con un calibre que evite una caída de tensión superior al 3 % en la salida más lejana para potencia, calefacción, alumbrado o cualquier combinación de ellas y en los que la caída máxima de tensión de los circuitos alimentador y ramales hasta la salida más lejana no supere el 5 %, ofrecen una eficiencia de funcionamiento razonable.

3) Véase el Artículo 210-19.a), para la caída de tensión de los conductores de los circuitos ramales.

### 215-3. Protección contra sobrecorriente.

Los alimentadores deben estar protegidos contra sobrecorriente según lo establecido en la Parte A de la Sección 240.

### 215-4. Alimentadores con neutro común.

**a) Alimentadores con neutro común.** Se permite que los alimentadores que contengan un neutro común alimenten dos o tres grupos de alimentadores trifilares o dos grupos de alimentadores tetra o penta-filares.

**b) En conductos o encerramientos metálicos.** Cuando estén instalados en un conducto u otro encerramiento metálico, todos los conductores de todos los alimentadores con un neutro común deberán estar encerrados en el mismo conducto u otro encerramiento, como exija el Artículo 300-20.



#### **215-5. Diagramas de los alimentadores.**

*Si lo exige la autoridad competente, antes de la instalación de los alimentadores se debe presentar un diagrama que recoja los detalles de dichos circuitos. Dicho diagrama debe presentar la superficie en metros cuadrados de la edificación u otra estructura alimentada por cada circuito, la carga total conectada antes de aplicar factores de demanda, los factores de demanda aplicados, la carga calculada después de aplicar los factores de demanda y el tipo y calibre de los conductores utilizados.*

#### **215-6. Medios de puesta a tierra del conductor del alimentador.**

*Cuando un alimentador esté conectado a circuitos ramales que requieran conductores de puesta a tierra de los equipos, el alimentador deberá tener o prever un medio de puesta a tierra según lo establecido en el Artículo 250-57, al que se deben conectar los conductores de puesta a tierra de los equipos de los circuitos ramales.*

#### **215-7. Conductores no puestos a tierra derivados desde sistemas puestos a tierra.**

*Se permite la existencia de circuitos de c.c. bifilares y de c.a. de dos o más conductores sin poner a tierra, derivados desde los conductores sin poner a tierra de circuitos que tengan un conductor neutro puesto a tierra. Los dispositivos de interrupción de cada circuito ramal deben tener un polo en cada conductor no puesto a tierra.*

#### **215-8. Medios de identificación del conductor con mayor tensión a tierra.**

*En circuitos ramales tetrafilares conectados en delta en los que el punto medio del bobinado de una fase esté puesto a tierra para alimentar cargas de alumbrado y similares, se debe identificar el conductor con mayor tensión a tierra mediante un acabado externo de color naranja, un rótulo u otro medio eficaz. Dicha identificación se debe situar en todos los puntos en los que se haga una conexión, si por ellos pasa el conductor puesto a tierra.*

#### **215-9. Protección de las personas mediante interruptores de circuito por falla a tierra.**

*Se permite que los alimentadores que proporcionen corriente a circuitos ramales de 15 y 20 A estén protegidos por un interruptor automático por falla a tierra, en lugar de lo establecido para tales interruptores automáticos en el Artículo 210-8 y la Sección 305.*

#### **215-10. Protección contra fallas a tierra de equipos.**

*Como se especifica en el Artículo 230-95, todos los alimentadores con una capacidad nominal de interrupción de 1 000 A o más en un sistema conectado en estrella y sólidamente conectado a tierra con una tensión a tierra de más de 150 V pero que no supere los 600 V entre fases, deben estar dotados de protección contra fallas a tierra de equipo.*

**Excepción.** *No será necesaria la protección contra fallas a tierra de los equipos cuando exista protección por falla a tierra en el lado de suministro del alimentador.*

#### **215-11. Circuitos derivados de autotransformadores.**

*Los alimentadores no se deben derivar de autotransformadores, a no ser que el sistema alimentado tenga un conductor puesto a tierra que esté conectado eléctricamente al conductor puesto a tierra de la instalación de suministro del autotransformador.*

#### **Excepciones:**

1) *Se permite un autotransformador que prolongue o añada un alimentador para una carga sin conexión a un conductor similar conectado a tierra, cuando transforme tensión de 208 V a 240 V nominales o de 240 V a 208 V nominales.*



2) En edificaciones industriales en las que se asegure que el mantenimiento y supervisión de las instalaciones se deben hacer solo por personas calificadas, se permiten autotransformadores que suministren cargas de 600 V nominales a partir de sistemas de 480 V nominales y cargas de 480 V a partir de sistemas de 600 V nominales, sin conexión con un conductor similar puesto a tierra.

## SECCIÓN 220. CÁLCULOS DE LOS CIRCUITOS ALIMENTADORES, RAMALES Y ACOMETIDAS

### A. DISPOSICIONES GENERALES

#### 220-1. Alcance.

Esta Sección trata de los requisitos para establecer el número de circuitos ramales necesarios y para calcular las cargas del alimentador, de los circuitos ramales y de las acometidas.

**Excepción.** Cálculos del alimentador y los circuitos ramales para celdas electrolíticas, de los que trata el Artículo 668-3.c), **Excepciones** Nos. 1 y 4.

#### 220-2. Tensiones.

Si no se especifican otras tensiones para el cálculo de cargas del alimentador y los circuitos ramales, se deben aplicar las tensiones nominales de 120, 120/240, 208Y/120, 220Y/127, 240, 347, 440Y/254, 480Y/277, 480, 600Y/347 y 600 V. Los valores de tensión de 220Y/127 V y 440Y/254 V son valores existentes en algunos sistemas, pero se recomienda que no se utilicen en la construcción futura de instalaciones nuevas.

**Nota.** Véase la NTC 1340 Tensiones nominales en sistemas de energía eléctrica a 60 Hz en redes de servicio público.

#### 220-3. Cálculo de los circuitos ramales.

Las cargas de los circuitos ramales se deben calcular como se indica en los siguientes apartados a) a d).

**a) Cargas continuas y no continuas.** La capacidad nominal del circuito ramal no debe ser menor a la carga no continua más el 125 % de la carga continua. El calibre mínimo de los conductores del circuito ramal, sin aplicar ningún factor de ajuste o corrección, debe tener una capacidad de corriente igual o mayor que la de la carga no continua más el 125 % de la carga continua.

**Excepción.** Cuando el conjunto, incluidos los dispositivos de protección contra sobrecorriente, esté certificado para funcionamiento continuo al 100 % de su capacidad nominal.

**b) Cargas de alumbrado para ocupaciones listadas.** La carga mínima de alumbrado por metro cuadrado de superficie del suelo, no debe ser menor a la especificada en la Tabla 220-3.b) para las ocupaciones relacionadas. La superficie del suelo de cada planta se debe calcular a partir de las dimensiones exteriores de la edificación, unidad de vivienda u otras áreas involucradas. Para las unidades de vivienda, la superficie calculada del suelo no debe incluir los porches abiertos, los garajes ni los espacios no utilizados o sin terminar que no sean adaptables para su uso futuro.

#### **Notas:**

1) Los valores unitarios de estos cálculos se basan en las condiciones de carga mínima y en un factor de potencia del 100 % y puede que no ofrezcan capacidad suficiente para la instalación contemplada.

2) La práctica de aforar la capacidad instalada no es permitida para la aplicación de la Tabla 220-11.

<b>Tipo de ocupación</b>	<b>Carga unitaria (VA/m<sup>2</sup>)</b>
Cuarteles y auditorios	10
Bancos	38 **
Barberías y salones de belleza	32
Iglesias	10
Clubes	22
Juzgados	22
Unidades de vivienda *	32
Garajes públicos (propriadamente dichos)	5
Hospitales	22
Hoteles y moteles, incluidos bloques de apartamentos sin cocina *	22
Edificios industriales y comerciales	22
Casas de huéspedes	16
Edificios de oficinas	38 **
Restaurantes	22
Colegios	32
Tiendas	32
Depósitos	2.5
En cualquiera de los lugares anteriores excepto en viviendas unifamiliares y unidades individuales de vivienda bifamiliares y multifamiliares:	
Lugares de reunión y auditorios	10
Recibidores, pasillos, armarios, escaleras	5
Lugares de almacenaje	2.5

\* Todas las salidas de tomacorriente de uso general de 20 A nominales o menos en unidades de vivienda unifamiliares, bifamiliares y multifamiliares y en las habitaciones de los de hoteles y moteles [excepto las conectadas a los circuitos de tomacorrientes especificados en el Artículo 220-4.b) y c)], se deben considerar como salidas para alumbrado general y en tales salidas no serán necesarios cálculos para cargas adicionales.

\*\* Además se debe incluir una carga unitaria de 10 VA por metro cuadrado para salidas de tomacorriente de uso general cuando no se sepa el número real de este tipo de salidas de tomacorriente.

**Cuadro 220-3(b).**  
**Cargas de iluminación general por tipo de edificio**

<b>Tipo de edificio</b>	<b>Carga unitaria por pie cuadrado (en voltioamperios)</b>
Cuarteles y auditorios	1
Bancos	3 ½ **
Barberías y salones de belleza	3
Iglesias	1
Clubs	2
Juzgados	2
Unidades de vivienda*	3
Garajes-públicos (propriadamente dichos)	1 ½
Hospitales	2
Hoteles y moteles, incluidos bloques de apartamentos sin cocina*	2
Edificios industriales y comerciales	2

Tipo de edificio	Carga unitaria por pie cuadrado (en voltioamperios)
Casas de huéspedes	1 ½
Edificios de oficinas	3 ½**
Restaurantes	2
Colegios	3
Tiendas	3
Almacenes	¼
En cualquiera de los edificios anteriores excepto en viviendas unifamiliares y unidades individuales de vivienda bifamiliares y multifamiliares:	
Lugares de reunión y auditorios	1
Recibidores, pasillos, armarios, escaleras	½
Lugares de almacenaje	¼

Unidades SI: 1 pie cuadrado = 0,093 m<sup>2</sup>

\* Todas las tomas de corriente de uso general de 20 amperios nominales o menos en unidades de vivienda unifamiliares, bifamiliares y multifamiliares y en las habitaciones de los clientes de hoteles y moteles [excepto las conectadas a los circuitos de toma de corriente especificados en la Sección 220-4(b) y (c)], se deben considerar tomas para iluminación general y en tales tomas no serán necesarios cálculos para cargas adicionales.

\*\* Además se debe incluir una carga unitaria de 1 voltioamperio por pie cuadrado para tomas de corriente de uso general cuando no se sepa el número real de este tipo de tomas.

**c) Otras cargas para todo tipo de lugares.** En todo tipo de lugares, la carga mínima para cada salida de tomacorriente de uso general y salidas no utilizadas para alumbrado general, no debe ser menor a las siguientes (las cargas utilizadas se basan en la tensión nominal de los circuitos ramales):

1) Salida para un artefacto específico u otra carga, excepto para motores. Amperios nominales del artefacto o carga conectada.

2) Salida para motor (ver Artículos 430-22 y 430-24 y Sección 440).

3) Una salida para elementos de alumbrado empotrados debe tener la máxima capacidad nominal en VA para la que esté calculado dicho elemento o elementos.

4) Salida para portalámparas de servicio pesado ..... 600 VA.

5) Rieles de alumbrado (ver Artículo 410-102).

6) Avisos eléctricos e Iluminación de contorno ..... 1.200 VA para cada circuito ramal exigido, como se especifica en el Artículo 600-5.a).

7) Otras salidas \* .... 180 VA por salida.

En las salidas de tomacorriente, cada tomacorriente sencillo o múltiple de un puente se debe considerar a no menos de 180 VA.

\* Esta disposición no se debe aplicar a las salidas de tomacorriente conectadas a los circuitos especificados en los Artículos 220-4.b) y c)

**Excepciones:**

1) Cuando haya conjuntos de salidas múltiples fijas, cada 1,5 m o fracción de cada tramo independiente y continuo, se debe considerar como una salida de capacidad no menor a 180 VA, excepto si es probable que se vayan a utilizar varios artefactos simultáneamente. En este caso, cada 30 cm o fracción se debe considerar como salida de capacidad no menor a 180 VA. Los requisitos de esta **excepción** no se aplican a unidades de vivienda o a habitaciones de huéspedes de hoteles o moteles.

2) Para calcular la carga de las estufas eléctricas domésticas, se permite aplicar la Tabla 220-19.

3) Por cada metro lineal de vitrina, medido horizontalmente a lo largo de su base, se permite una carga no menor a 650 VA en vez de la carga unitaria especificada por salida.

4) No se deben tener en cuenta para los cálculos las cargas de las salidas para conmutadores y cuadros de distribución de centralitas telefónicas.

5) El Artículo 220-18 se puede considerar como método permitido de cálculo de la carga de una secadora eléctrica doméstica de ropa.

#### **d) Cargas para ampliación de las instalaciones existentes.**

**1) Unidades de vivienda.** Las cargas para ampliaciones estructurales de una unidad de vivienda existente o de una parte de una unidad de vivienda en la que no existía instalación, si superan 46 m<sup>2</sup>, se deben calcular según el anterior apartado b). Las cargas de circuitos nuevos o ampliados en unidades de vivienda con instalación anterior, se deben calcular según los anteriores apartados b) o c).

**2) Edificios que no sean viviendas.** Las cargas para circuitos nuevos o ampliados en edificaciones que no sean de viviendas, se deben calcular según los anteriores apartados

b) o c).

#### **220-4. Circuitos Ramales necesarios.**

Se deben instalar circuitos ramales para alumbrado y artefactos, incluidos artefactos a motor, para las cargas calculadas según el Artículo 220-3. Además se deben instalar circuitos ramales para las cargas no específicas que no estén cubiertas por el Artículo 220-3, si así lo exige este Código: para pequeños artefactos tal como se especifica en el siguiente apartado b) y para lavadoras, tal como se especifica en el siguiente apartado c).

**a) Número de circuitos ramales.** El número mínimo de circuitos ramales se debe establecer a partir de la carga total calculada y la capacidad nominal de los circuitos utilizados. En todas las instalaciones, el número de circuitos debe ser suficiente para alimentar la carga conectada. En ningún caso la carga de un circuito debe superar el máximo fijado en el Artículo 210-22.

**b) Circuitos Ramales para pequeños artefactos en unidades de vivienda.** Además del número de circuitos ramales determinado según la parte a) anterior, debe existir uno o más circuitos ramales de 20 A para pequeños artefactos, para todas las salidas de tomacorrientes especificadas en Artículo 210-52 para pequeños artefactos.

**c) Circuitos para lavandería y planchado en unidades de vivienda.** Además del número de circuitos ramales determinado según las partes anteriores a) y b), debe existir al menos otro circuito ramal de 20 A para conectar las salidas de tomacorrientes para lavandería y planchado exigidas por el Artículo 210-52 f). Este circuito no debe tener otras salidas.

**d) Equilibrio de cargas entre ramas.** Cuando se calcule la carga sobre la base de VA por metro cuadrado, la instalación hasta el panel o paneles de distribución de los circuitos ramales (inclusive) debe estar prevista para alimentar cargas no menores a las calculadas. Esta carga se debe distribuir uniformemente entre los distintos ramales con varias salidas que arranquen del mismo tablero. Solo se deben instalar circuitos y dispositivos de protección contra sobrecorriente de los circuitos ramales para alimentar la carga conectada.

**Nota.** Véanse los ejemplos 1.a), 1.b), 2.b) y 4.a) del Capítulo 9.

## **B. ALIMENTADORES Y ACOMETIDAS.**

### **220-10. Disposiciones Generales.**

**a) Capacidades de corriente y cargas calculadas.** Los conductores del alimentador deben tener una capacidad de corriente suficiente para alimentar las cargas conectadas. En ningún caso la carga calculada

para un alimentador debe ser menor a la suma de las cargas de los ramales conectados, tal como se establece en la Parte A de esta Sección y después de aplicar cualquier factor de demanda permitido en las Partes B, C o D.

**Nota.** Véanse los ejemplos 1 a 10, Capítulo 9. En cuanto a la carga máxima permitida para elementos de alumbrado que funcionen a factor de potencia menor que 1 véase el Artículo 210-22 b).

**b) Cargas continuas y no continuas.** Cuando un alimentador suministra corriente a cargas continuas o a una combinación de cargas continuas y no continuas, la capacidad de corriente del dispositivo de protección contra sobrecorriente no debe ser menor a la carga no continua más el 125 % de la carga continua. El calibre mínimo de los conductores del alimentador, sin aplicar ningún factor de ajuste o corrección, debe permitir una corriente máxima igual o mayor que la de la carga no continua más el 125 % de la carga continua.

**Excepción.** Cuando el conjunto, incluidos los dispositivos de protección contra sobrecorriente del alimentador, esté certificado para funcionamiento continuo al 100 % de su capacidad nominal, ni la capacidad de corriente del dispositivo de protección contra sobrecorriente ni la de los conductores del alimentador deben ser menores a la suma de la carga continua más la no continua.

### 220-11. Alumbrado general.

Los factores de demanda de la Tabla 220-11 se deben aplicar a la parte de la carga total calculada del circuito ramal de alumbrado general. Esos factores no se deben aplicar para calcular el número de circuitos ramales para alumbrado general.

**Nota.** Véase el Artículo 220-16, para la aplicación de factores de demanda a circuitos de pequeños artefactos y lavandería en viviendas.

**Cuadro 220-11**  
**Factores de demanda del circuito principal para cargas de iluminación**

Tipo de edificio	Parte de la carga de iluminación a la que se aplica el factor de demanda (en voltioamperios)	Factor de demanda por 100
Unidades de vivienda	Primeros 3000 o menos	100
	De 3001 a 120000	35
	A partir de 120000	25
Hospitales*	Primeros 50000 o menos	40
	A partir de 50000	20
Hoteles y moteles, incluidos bloques de apartamentos sin cocina*	Primeros 20000 o menos	50
	De 20001 a 100000	40
	A partir de 100000	30
Almacenes	Primeros 12500 o menos	100
	A partir de 12500	50
Todos los demás	Total voltioamperios	100

\* Los factores de demanda de este cuadro no se aplican a la carga calculada de los circuitos de suministro a las zonas de hospitales, hoteles y moteles en las que es posible que se deba utilizar toda la iluminación al mismo tiempo, como quirófanos, comedores y salas de baile.

### 220-12. Alumbrado de vitrinas.

Para el alumbrado de vitrinas se debe incluir una carga no menor a 650 VA por cada metro lineal de vitrina, medido horizontalmente a lo largo de su base.

**Nota.** Para los circuitos ramales de vitrinas, véase el Artículo 220-3.c) **Excepción** No. 3.

### 220-13. Cargas de tomacorrientes en edificaciones que no sean de viviendas.

En edificaciones que no sean de viviendas, se permite añadir a las cargas de alumbrado cargas para tomacorrientes de no más de 180 VA por salida, según el Artículo 220-3.c).7), sujetas a los factores de demanda de la Tabla 220-11 o también sujetas a los factores de demanda de la Tabla 220-13.

**Cuadro 220-13**  
**Factores de demanda para cargas de tomas en edificios no residenciales**

Parte de la carga de la toma a la que se aplica el factor de demanda (en voltioamperios)	Factor de demanda por 100
Primeros 10 kVA o menos	100
A partir de 10 kVA	50

**220-14. Motores.**

Las cargas de motores se deben calcular según los Artículos 430-24, 430-25 y 430-26.

**220-15. Calefacción eléctrica fija de ambiente.**

Las cargas para calefacción eléctrica fija de ambiente se deben calcular al 100 % de la carga total conectada. Sin embargo, en ningún caso la capacidad de corriente de un alimentador debe ser menor a la del mayor circuito ramal conectado.

**Excepciones:**

1) Cuando resulte reducción de carga en los conductores debido a que los equipos funcionan según ciclos de servicio, intermitentemente o no funcionan todos a la vez, la autoridad competente puede dar permiso para que los conductores del alimentador tengan una capacidad de corriente menor al 100 %, siempre que esa corriente cubra todas las cargas así calculadas.

2) Está permitido el uso opcional de los cálculos de los Artículos 220-30 y 220-31 para cargas de calefacción eléctrica fija en una unidad de vivienda. En viviendas multifamiliares se permite usar opcionalmente los cálculos del Artículo 220-32.

**220-16. Cargas para pequeños electrodomésticos, planchado y lavandería en unidades de vivienda.**

**a) Cargas del circuito de pequeños electrodomésticos.** En cada unidad de vivienda, la carga del alimentador se debe calcular a 1.500 VA por cada ramal bifilar que exija el Artículo 220-4.c) para pequeños electrodomésticos conectados a tomacorrientes de 15 ó 20 A en los ramales de 20 A de la cocina, despensa, comedor y comedor auxiliar. Cuando la carga se subdivida entre dos o más alimentadores, la carga calculada para cada uno debe incluir no menos de 1.500 VA por cada circuito ramal bifilar para pequeños electrodomésticos. Se permite que estas cargas se incluyan con la carga de alumbrado general y se apliquen los factores de demanda permitidos en la Tabla 220-11 para las cargas de alumbrado general.

**b) Carga del circuito de lavandería y planchado.** La carga del alimentador se debe calcular a no menos de 1.500 VA por cada circuito ramal bifilar para lavandería y planchado que exija el Artículo 220-4.c). Se permite que estas cargas se incluyan con la carga de alumbrado general y se apliquen los factores de demanda permitidos en la Tabla 220-11 para las cargas de alumbrado general.

**220-17. Carga para artefactos en unidades de vivienda.**

Se permite aplicar un factor de demanda del 75 % de la capacidad nominal por placa de características del artefacto, para cuatro o más artefactos fijos que no sean estufas eléctricas, secadoras, equipo de calefacción de ambiente o de aire acondicionado, servidos por el mismo alimentador en viviendas unifamiliares, bifamiliares y multifamiliares.

**220-18. Secadoras eléctricas de ropa en unidades de vivienda.**

La carga para secadoras eléctricas de ropa en unidades de vivienda, debe ser la mayor de las siguientes: 5.000 W (VA) o la potencia nominal según la placa de características, para cada secadora conectada. Se permite aplicar los factores de demanda de la Tabla 220-18.

**Cuadro 220-18**  
**Factores de demanda para secadoras domésticas eléctricas de ropa**

Número de secadoras	Factor de demanda por 100
1	100
2	100
3	100
4	100
5	80
6	70
7	65
8	60
9	55
10	50
11-13	45
14-19	40
20-24	35
25-29	32,5
30-34	30
35-39	27,5
De 40 en adelante	25

**220-19. Estufas eléctricas y otros artefactos de cocina en unidades de vivienda.**

Se permite calcular el factor de demanda del alimentador para estufas eléctricas domésticas, hornos de pared, cocinas en mostradores y otros artefactos domésticos de cocina de capacidad nominal superior a 1,75 kW, según la Tabla 220-19. Cuando haya dos o más estufas monofásicas conectadas a un circuito alimentador trifásico tetrafilar, la carga total se debe calcular sobre la base del doble del número máximo conectado entre dos fases cualesquiera. Para las cargas calculadas de acuerdo con lo indicado en este Artículo, los kVA equivalen a kW.

**Nota.** Véase ejemplo 5.a), Capítulo 9.

**Cuadro 220-19**  
**Factores de demanda para cocinas eléctricas domésticas, hornos de pared, cocinas montadas en encimeras y otros aparatos electrodomésticos de cocina de más de 1 3/4 kW nominales (la columna A se debe aplicar en todos los casos, excepto los recogidos en la Nota 3)**

Número de aparatos	Demanda máxima (véanse notas)	Factor de demanda por 100 (véase nota 3)	
	Columna A (no más de 12 kW nominales)	Columna B (menos de 3 1/2 kW nominales)	Columna C (de 3 1/2 a 8 3/4 kW nominales)
1	8 kW	80%	80%
2	11 kW	75%	65%
3	14 kW	70%	55%
4	17 kW	66%	50%
5	20 kW	62%	45%

6	21 kW	59%	43%
7	22 kW	56%	40%
8	23 kW	53%	36%
9	24 kW	51%	35%
10	25 kW	49%	34%
11	26 kW	47%	32%
12	27 kW	45%	32%
13	28 kW	43%	32%
14	29 kW	41%	32%
15	30 kW	40%	32%
16	31 kW	39%	28%
17	32 kW	38%	28%
18	33 kW	37%	28%
19	34 kW	36%	28%
20	35 kW	35%	28%
21	36 kW	34%	26%
22	37 kW	33%	26%
23	38 kW	32%	26%
24	39 kW	31%	26%
25	40 kW	30%	26%
26-30	15 kW más 1 kW	30%	24%
31-40	por cada cocina	30%	22%
41-50	25 kW más 3/4 kW	30%	20%
51-60	por cada cocina	30%	18%
De 61 en adelante		30%	16%

**Notas a la tabla:**

1) Todas las estufas de más de 12 kW hasta 27 kW tienen el mismo valor nominal. Para las estufas individuales de más de 12 kW pero no más de 27 kW, se debe aumentar la demanda máxima de la columna A un 5 % por cada kW adicional o fracción, por encima de los 12 kW.

2) Las estufas de más de 8,75 kW hasta 27 kW son de distinto valor nominal. Para las estufas con potencia individual de más de 8,75 kW y de distinto valor nominal pero que no superen los 27 kW, se debe calcular un valor nominal medio sumando los valores nominales de todas las estufas para obtener la carga total conectada (poniendo 12 kW por cada estufa de menos de 12 kW) y dividiendo el total por el número de estufas. Después se debe aumentar la demanda máxima de la columna A un 5 % por cada kW o fracción que exceda de 12 kW.

3) De más de 1,75 kW hasta 8,75 kW. En lugar del método de la columna A, se permite añadir la potencia nominal de todos los artefactos electrodomésticos de más de 1,75 kW nominales pero no más de 8,75 kW y multiplicar la suma por los factores de demanda de las columnas B o C, según el número de artefactos. Cuando la potencia nominal de los artefactos electrodomésticos corresponda a las columnas B y C, se deben aplicar los factores de demanda de cada columna a los artefactos de esa columna y sumar los resultados.

4) Carga del circuito ramal: se permite calcular la carga del circuito ramal de una estufa según la Tabla 220-19. La carga del circuito de un horno de pared o una estufa en mostrador debe ser el valor de la placa de características del artefacto. La carga de un circuito ramal de una estufa de sobreponer y no más de dos hornos de pared, conectados todos al mismo ramal y situados en la misma cocina, se debe calcular sumando los valores de la placa de características de cada artefacto y considerando ese total como equivalente a una estufa.

5) Esta Tabla se aplica también a artefactos electrodomésticos de cocina de más de 1,75 kW utilizados en programas educativos.

**(NOTA 1):** Para cocinas comerciales, véase el Cuadro 220-20.



(NOTA 2): Véanse ejemplos del Capítulo 9.

### **220-20. Equipos de cocinas en edificaciones no residenciales.**

Las cargas de los equipos eléctricos de las cocinas comerciales, calentadores del agua de los lavavajillas, otros calentadores de agua y otros equipos de cocina, se deben calcular según la Tabla 220-20. Los factores de demanda de esta Tabla se aplican a todos los equipos de cocina controlados por termostato o de uso intermitente. No se aplican a equipos de calefacción eléctrica, ventilación o aire acondicionado. Sin embargo, en ningún caso la demanda del alimentador debe ser menor a la suma de las cargas de los dos mayores equipos de cocina.

### **220-21. Cargas no coincidentes.**

Cuando no sea probable que se utilicen simultáneamente dos cargas distintas, se puede omitir la más pequeña de las dos al calcular la carga total del alimentador.

**Notas** al artículo 220-19:

- 1) Para cocinas comerciales, véase la Tabla 220-20.
- 2) Véanse ejemplos del Capítulo 9.

**Cuadro 220-20**  
**Factores de demanda del circuito de suministro de equipos de cocina comerciales**

Número de equipos	Factor de demanda por 100
1	100
2	100
3	90
4	80
5	70
6 o más	65

### **220-22. Carga del neutro del alimentador.**

La carga del neutro del alimentador debe ser el máximo desequilibrio de la carga determinado por esta Sección. La carga de máximo desequilibrio debe ser la carga neta máxima calculada entre el neutro y cualquier otro conductor no puesto a tierra, excepto en sistemas de dos fases trifilares o pentafileares en los que la carga así obtenida se debe multiplicar por 140 %. En un alimentador para estufas eléctricas domésticas, hornos de pared, estufas de sobreponer y secadoras eléctricas, la carga máxima de desequilibrio se debe considerar el 70 % de la carga en los conductores no conectados a tierra, calculada según la Tabla 220-19 para las estufas y 220-18 para las secadoras. Para los sistemas de c.c. o monofásicos de c.a. trifilares, trifásicos tetrafileares, bifásicos trifilares o bifásicos pentafileares, se permite aplicar otro factor de demanda del 70% para la parte de la carga en desequilibrio superior a 200 A. No debe reducirse la capacidad de corriente del neutro en la parte de la carga que consista en cargas no lineales alimentadas con un sistema trifásico tetrafilear conectado en estrella ni en el conductor puesto a tierra de un circuito trifilar que consista en dos hilos de fase y el neutro o un sistema trifásico tetrafilear conectado en estrella.

**Notas:**

- 1) Véanse los ejemplos 1.a), 1.b), 2.b), 4.a) y 5.a) del Capítulo 9.
- 2) Un sistema trifásico tetrafilear conectado en estrella utilizado para alimentar cargas no lineales, puede requerir que el sistema esté diseñado de modo que permita que pasen por el neutro corrientes con alto contenido de armónicos.

## C. CÁLCULOS OPCIONALES PARA LAS CARGAS DEL ALIMENTADOR Y DE LA ACOMETIDA

### 220-30. Cálculos opcionales: unidades de vivienda.

**a) Carga del alimentador y de la acometida.** En unidades de vivienda está permitido calcular las cargas del alimentador y de la acometida según la Tabla 220-30 en lugar del método especificado en la Parte B de esta Sección. Se permite que los conductores de suministro y de la acometida cuya demanda venga determinada por este cálculo opcional, tengan la carga del neutro determinada por el Artículo 220-22.

#### **Tabla 220-30. Cálculos opcionales en unidades de vivienda.**

##### **Carga en kVA**

La mayor de las cinco posibilidades siguientes:

1) El 100 % de la capacidad o capacidades nominales de la placa de características de los equipos de aire acondicionado y refrigeración, incluidos los compresores de las bombas de calor.

2) El 100 % de la capacidad o capacidades nominales según la placa de características de los acumuladores térmicos eléctricos y otros sistemas de calefacción cuando se espera que la carga normal sea continua y del valor máximo de la placa de características. Los sistemas acogidos a este apartado no deben figurar en ningún otro de esta Tabla.

3) El 65 % de la capacidad o capacidades nominales de los equipos de calefacción eléctrica central, incluida la calefacción suplementaria integrada en las bombas de calor.

4) El 65 % de la capacidad o capacidades nominales de la placa de características de los equipos de calefacción eléctrica de ambiente, si son inferiores a cuatro unidades con mando independiente.

5) El 40 % de la capacidad o capacidades nominales de la placa de características de los equipos de calefacción eléctrica de ambiente si son cuatro o más unidades con mando independiente.

Más: el 100 % de los primeros 10 kVA de todas las demás cargas.

Más: el 40 % del resto de todas las demás cargas.

**b) Cargas.** Las cargas a las que se refiere la Tabla 220-30 como "resto de todas las demás cargas" y "todas las demás cargas" incluyen lo siguiente:

1) 1 500 VA por cada rama bifilar y 20 A para pequeños artefactos y cada circuito ramal para lavandería según lo especificado en el Artículo 220-16.

2) 32 VA por m<sup>2</sup> para alumbrado general y tomacorrientes de uso general.

3) El valor nominal de la placa de características de todos los artefactos fijos, conectados permanentemente o colocados para conectarlos a un circuito dado, estufas, hornos de pared, estufas de sobreponer, secadoras de ropa y calentadores de agua.

4) El valor nominal de la placa de características en A ó kVA de todos los motores y todas las demás cargas con bajo factor de potencia.

### 220-31. Cálculos opcionales de las cargas adicionales en las unidades de vivienda existentes.

En las unidades de vivienda existentes se pueden calcular las cargas como sigue:

Carga (en kVA)	Porcentaje de carga
----------------	---------------------

Primeros 8 kVA	100%
Resto de la carga	40%

Los cálculos de cargas deben incluir alumbrado a 32 VA por m<sup>2</sup>, 1 500 VA por cada circuito ramal bifilar para pequeños artefactos, todos los circuitos ramales para lavandería y planchado, como se especifica en el Artículo 220-16, las estufas u hornos de pared y las estufas de sobreponer y otros artefactos permanentemente conectados o fijos, a su valor nominal según la placa de características.

Si se van a instalar equipos de aire acondicionado o de calefacción de ambiente, se debe aplicar la siguiente fórmula para saber si la acometida existente tiene capacidad suficiente:

Equipo de aire acondicionado*	100%
Equipo de calefacción central eléctrica*	100%
Menos de cuatro unidades de calefacción con mando independiente*	100%
Primeros 8 kVA de todas las demás cargas	100%
Resto de todas las demás cargas	40%

Las demás cargas son:

1 500 VA por cada circuito de artefactos de 20 A.

Alumbrado y artefactos portátiles, 32 VA por m<sup>2</sup>.

Estufas domésticas u hornos de pared, estufas montadas en mostrador.

Todos los demás artefactos fijos, incluidos cuatro o más artefactos de calefacción de ambiente con mando independiente, a la potencia nominal de su placa de características.

\* Aplicar la mayor carga conectada para aire acondicionado o calefacción, pero no las dos.

### **220-32. Cálculos opcionales en viviendas multifamiliares.**

**a) Carga del alimentador o de la acometida.** Se permite calcular la carga del alimentador o de la acometida de una vivienda multifamiliar según la Tabla 220-32 en lugar de la Parte B de esta Sección, cuando se cumplan todas las siguientes condiciones:

- 1) Que ninguna unidad de vivienda esté servida por más de un alimentador.
- 2) Que cada unidad de vivienda tenga equipo de cocina eléctrico.

**Excepción.** Cuando la carga calculada para viviendas multifamiliares sin estufa eléctrica según la Parte B de esta Sección supere la calculada según la Parte C para idéntica carga, más la estufa eléctrica (8 kW por unidad), se permite aplicar la menor de las dos cargas.

3) Que cada unidad de vivienda esté equipada con calefacción eléctrica de ambiente, aire acondicionado o ambos. Los conductores de los alimentadores y las acometidas cuya carga de demanda venga determinada por este cálculo opcional, podrán tener la carga del neutro tal como establece el Artículo 220-22.

**b) Cargas en la vivienda.** Las cargas en la vivienda se deben calcular según la Parte B de esta Sección y se deben sumar a las cargas de unidades de viviendas calculadas según la Tabla 220-32.

**c) Cargas conectadas.** Las cargas conectadas a las que se aplican los factores de demanda de la Tabla 220-32, son las siguientes:

- 1) 1 500 VA por cada circuito ramal bifilar y 20 A para pequeños artefactos y cada circuito ramal para lavandería de acuerdo con el Artículo 220-16.
- 2) 32 VA por m<sup>2</sup> para alumbrado general y tomacorrientes de uso general.

3) El valor nominal de la placa de características de todos los artefactos fijos, conectados permanentemente o colocados para conectarlos a un circuito dado, estufas, hornos de pared, estufas de sobreponer, secadoras de ropa, calentadores de agua y calentadores de ambiente. Si los elementos calentadores de agua están enclavados de modo que no se pueden usar todos los elementos simultáneamente, se debe considerar que la carga máxima posible es la de su placa de características.

4) El valor nominal en A ó kVA de todos los motores y todas las demás cargas con bajo factor de potencia.

5) La mayor de las cargas del equipo de aire acondicionado o de calefacción eléctrica de ambiente.

#### Cuadro 220-32

#### Cálculo opcional de los factores de demanda de unidades multifamiliares con tres o más viviendas

Número de unidades de vivienda	Factor de demanda por 100
03-May	45
06-Jul	44
8-10	43
11	42
Dic-13	41
14-15	40
16-17	39
18-20	38
21	37
22-23	36
24-25	35
26-27	34
28-30	33
31	32
32-33	31
34-36	30
37-38	29
39-42	28
43-45	27
46-50	26
51-55	25
56-61	24
De 62 en adelante	23

#### **220-33. Cálculo opcional para viviendas bifamiliares.**

Cuando dos viviendas bifamiliares estén alimentadas por un solo alimentador y la carga calculada en la Parte B de esta Sección supere la de tres unidades idénticas calculada según el Artículo 220-32, se permite aplicar la menor de las dos cargas.

#### **220-34. Método opcional para instituciones de enseñanza.**

Se permite aplicar el cálculo de un alimentador o acometida para instituciones de enseñanza según la Tabla 220-34 en lugar de la Parte B de esta Sección, cuando esté equipado con calefacción eléctrica, aire acondicionado o ambos. La carga conectada a la que se aplican los factores de demanda de la Tabla 220-34 debe incluir todo el alumbrado interior y exterior, fuerza, calentadores de agua, estufas, otras cargas y la mayor del aire acondicionado o calefacción eléctrica de ambiente de la edificación o estructura.

Se permite que los conductores de los alimentadores y de las acometidas cuya carga de demanda viene determinada por este cálculo opcional, tengan una carga de neutro determinada por el Artículo 220-22.

Cuando se calcule la carga de la edificación o estructura por este método opcional, los alimentadores deben tener la capacidad de corriente que permite la Parte B de esta Sección; sin embargo, no se exige que la capacidad de corriente del conductor de cada alimentador individual sea superior a la de toda la edificación.

Este Artículo no se aplica a edificaciones con aulas portátiles.

**Cuadro 220-34**  
**Método opcional para calcular los factores de demanda de los conductores de circuitos de suministro y acometidas en escuelas y colegios**

Carga conectada en voltioamperios por pie cuadrado	Factor de demanda por 100
Los primeros 3 VA/pie cuadrado	100
Desde 3 hasta 20 VA/pie cuadrado	75
Más de 20 VA/pie cuadrado	25

Unidades SI: 1 pie cuadrado = 0,093 m<sup>2</sup>

**220-35. Cálculos opcionales de cargas adicionales en instalaciones existentes.**

Para poder conectar cargas adicionales a los alimentadores y acometidas existentes, se permite aplicar las cifras de demanda real máxima para determinar la carga existente sobre un alimentador o acometida, cuando se cumplan todas las siguientes condiciones:

1) Que existan datos de demanda máxima de todo un año.

**Excepción.** Si no existen datos de demanda máxima de todo un año, se permite que esos datos se basen en la corriente real en A medidos continuamente durante un periodo mínimo de 30 días en un registrador de corriente conectado a la fase de mayor carga del alimentador o de la acometida. Los datos deben reflejar la demanda máxima verdadera del alimentador o de la acometida por haber sido tomados con la edificación ocupada y deben incluir, por medida o cálculo, la mayor carga de los equipos de calefacción o aire acondicionado.

2) Que la actual demanda al 125 % más la nueva carga no supere la capacidad de corriente del alimentador o la corriente nominal de la acometida.

3) Que el alimentador tenga un dispositivo de protección contra sobrecorriente según el Artículo 240-3 y que la acometida tenga protección contra sobrecarga según el Artículo 230-90.

**220-36. Cálculo opcional para restaurantes nuevos.**

Se permite hacer el cálculo de la carga del alimentador o de la acometida de un restaurante nuevo cuando el alimentador soporta la carga total, según la Tabla 220-36 en lugar de la Parte B de esta Sección. La protección contra sobrecarga de los conductores de la acometida debe cumplir lo establecido en las Secciones 230-90 y 240-3. No se requiere que los conductores del alimentador sean de mayor capacidad de corriente que los de la acometida. Los conductores de la acometida o del alimentador cuya carga venga determinada por este cálculo opcional, podrán tener la carga del neutro determinada por el Artículo 220-22.

**Cuadro 220-36**  
**Método opcional para el cálculo de los factores de demanda de los conductores del circuito de suministro y la acometida de restaurantes nuevos**

Carga total conectada (kVA)	Factor de demanda para todo eléctrico (por 100)	Factor de demanda para no todo eléctrico (por 100)
0-250	80	100
251-280	70	90
281-325	60	80
326-375	50	70
376-800	50	65
Más de 800	50	50

**Nota:** Para calcular la carga total conectada, sumar todas las cargas eléctricas, incluidas las de la calefacción y aire acondicionado. De la tabla anterior elegir el factor de demanda a aplicar y multiplicar la carga total conectada por ese factor de demanda.

### **220-37 Cálculo opcional en viviendas multifamiliares o grupos de viviendas según la reglamentación de las empresas locales de energía.**

Se permite calcular la capacidad de un transformador, una acometida o un alimentador para edificaciones multifamiliares o grupo de viviendas, de acuerdo con las tablas o métodos establecidos por las empresas locales de suministro de energía.

## **D. MÉTODO DE CÁLCULO DE CARGAS EN INSTALACIONES AGRÍCOLAS**

### **220-40. Instalaciones agrícolas: edificaciones y otras cargas.**

**a) Unidades de vivienda.** La carga del alimentador o de la acometida de una vivienda en una explotación agrícola se debe calcular según lo establecido en la Parte B o C de esta Sección para unidades de vivienda. Si la vivienda tiene calefacción eléctrica y la explotación tiene sistemas eléctricos para el secado del grano, no se debe aplicar la Parte C de esta Sección para calcular la carga de la vivienda.

**b) Edificaciones no residenciales.** Para cada edificación de la explotación o para cada carga alimentada por dos o más circuitos ramales, la carga de los conductores del alimentador, de la acometida y del equipo de la acometida se debe calcular como mínimo según los factores de demanda de la Tabla 220-40.

**Cuadro 220-40**

**Método de calcular las cargas de instalaciones agrícolas que no sean unidades de vivienda**

Carga en amperios a 240 voltios máximo	Factor de demanda por 100
Cargas que se espera que funcionen sin diversidad, pero a no menos del 125 por 100 de la intensidad a plena carga del motor más grande y a no menos de los primeros 60 amperios de carga	100
Siguientes 60 amperios de todas las demás cargas	50
Resto de las demás cargas	25

### **220-41. Cargas en instalaciones agrícolas: carga total.**

La carga total de los conductores de la acometida y equipo de la acometida de la instalación se debe calcular según la carga de la unidad de vivienda de la instalación y los factores de demanda especificados en la Tabla 220-41. Cuando haya equipos en dos o más edificaciones de la instalación o cargas que tengan la misma función, dichas cargas se deben calcular según la Tabla 220-40 y se permite combinarlas como una sola carga para aplicar la Tabla 220-41 y calcular la carga total.

**Nota.** Respecto a los conductores aéreos desde un poste a una edificación u otra estructura, véase el Artículo 230-21.

**Cuadro 220-41**

**Método de cálculo de la carga total de una instalación agrícola**

Cargas individuales calculadas según el Cuadro 220-40	Factor de demanda por 100
Carga máxima	100
Segunda carga en magnitud	75
Tercera carga en magnitud	65
Restantes cargas	50

**Nota:** A esta carga total se suma la carga de la unidad de vivienda calculada según las Partes B o C de este Artículo. Si la unidad de vivienda tiene calefacción eléctrica y la instalación tiene sistemas de secado eléctrico del grano, no se debe aplicar la Parte C de este Artículo para calcular la carga de la vivienda.

## SECCIÓN 225. CIRCUITOS RAMALES Y ALIMENTADORES EXTERIORES

### 225-1. Alcance.

*Esta Sección trata de los requisitos que deben cumplir los circuitos ramales y alimentadores exteriores tendidos sobre o entre edificaciones, estructuras o postes en los predios y de los equipos eléctricos y alambrado para el suministro de los equipos de utilización que estén situados o conectados al exterior de las edificaciones, estructuras o postes.*

**Excepción:** Circuitos alimentadores y ramales para celdas electrolíticas, de los que trata el Artículo 668-3.c), **Excepciones No. 1 y 4.**

**Nota.** Para más información sobre circuitos de más de 600 V, véase National Electrical Safety Code, ANSI C2-1997.

### 225-2. Otras Secciones.

*Se aplican las siguientes Secciones, incluidos los requisitos adicionales para casos específicos de equipos y conductores:*

	<b>Artículo</b>
Acometidas	230
Cables desnudos en aisladores	320
Cables soportados por fiadores	321
Casas flotantes	553
Circuitos de comunicaciones	800
Circuitos de control remoto, señalización y limitación de corriente de Clase 1, Clase 2 y Clase 3	725
Circuitos de suministro	215
Circuitos derivados, ramas	210
Conductores para instalaciones en general	310
De más de 600 voltios, general	710
Dispositivos de protección contra sobreintensidad	240
Equipos de radio y TV	810
Equipos eléctricos fijos exteriores para deshielo y fusión de la nieve	426
Locales peligrosos (clasificados)	500
Locales peligrosos específicos	510
Máquinas de regar eléctricas o con mando eléctrico	675
Marinas y atraques de yates	555
Piscinas, fuentes e instalaciones similares	680
Rótulos eléctricos e iluminación de contorno	600
Sistemas de distribución de antenas colectivas de radio y TV	820
Sistemas de señalización contra incendios	760
Sistemas solares fotovoltaicos	690

Tomas de tierra	250
Uso e identificación de conductores puestos a tierra	200

### 225-3. Cálculo de cargas.

**a) Circuitos ramales.** La carga de un circuito ramal exterior debe ser la que se determina según el Artículo 220-3.

**b) Alimentadores.** La carga de un alimentador exterior debe ser la que se determina por la Parte B de la Sección 220.

### 225-4. Aislamiento de los conductores.

Cuando pasen a menos de 3,0 m en cualquier dirección de cualquier edificación u otra estructura, los conductores deben estar aislados o cubiertos. Los conductores de los cables o canalizaciones, excepto los cables de tipo MI, deben llevar cubierta de goma o de tipo termoplástico y en lugares mojados deben cumplir lo establecido en el Artículo 310-8. Los conductores para guirnaldas deben ser de cubierta de goma o de aislante termoplástico.

**Excepción.** Cuando esté permitido, los conductores de puesta a tierra de los equipos y los conductores de los circuitos puestos a tierra pueden estar desnudos o aislados según lo que establezcan otras disposiciones de este Código.

### 225-5. Calibre de los conductores.

La capacidad de corriente de los conductores de los circuitos exteriores, principales y ramales, debe cumplir lo establecido en el Artículo 310-15 basándose en las cargas determinadas según el Artículo 220-3 y la Parte B de la Sección 220.

### 225-6. Sección Transversal o calibre mínimo de los conductores.

**a) Conductores aéreos.** Los conductores individuales a la vista no deben ser de calibre menor que los siguientes:

**1)** Para 600 V nominales y menos, conductores de cobre con sección transversal de 5,25 mm<sup>2</sup> (10 AWG) o de aluminio con sección transversal de 8,36 mm<sup>2</sup> (8 AWG) para tramos hasta de 15 m de longitud y de cobre con sección transversal de 8,36 mm<sup>2</sup> (8 AWG) o de aluminio con sección transversal de 13,29 mm<sup>2</sup> (6 AWG) para tramos más largos.

**Excepción:** Cuando estén soportados por cables mensajeros.

**2)** Para más de 600 V nominales, conductores de cobre con sección transversal de 13,29 mm<sup>2</sup> (6 AWG) o de aluminio con sección transversal de 21,14 mm<sup>2</sup> (4 AWG) cuando estén solos y a la vista y de cobre con sección transversal de 8,36 mm<sup>2</sup> (8 AWG) o de aluminio con sección transversal de 13,29 mm<sup>2</sup> (6 AWG) cuando formen cables.

**b) Guirnaldas.** Los conductores aéreos de las guirnaldas no deben tener sección transversal menor a 3,3 mm<sup>2</sup> (12 AWG)

**Excepción:** Cuando estén soportados por cables mensajeros.

**Nota.** Para los portabombillas exteriores, véase el Artículo 225-24.

### 225-7. Equipo de alumbrado instalado al exterior.



**a) Generalidades.** Los circuitos ramales para equipos de alumbrado instalados al exterior deben cumplir la Sección 210 y las siguientes disposiciones b) a d):

**b) Neutro común.** La capacidad de corriente del conductor neutro no debe ser menor a la carga máxima neta calculada entre el neutro y todos los conductores no puestos a tierra conectados a cualquiera de las fases del circuito.

**c) 277 V a tierra.** Se pueden emplear circuitos que superen los 120 V nominales entre conductores y no superen los 277 V nominales a tierra, para alimentar elementos para la iluminación de zonas exteriores de edificios industriales, edificios de oficinas, instituciones de enseñanza, tiendas y otros edificios públicos o comerciales en los que los elementos de alumbrado no estén a menos de 0,90 m de las ventanas, plataformas, salidas de incendios y similares.

**d) 600 V entre conductores.** Se pueden emplear circuitos que superen los 277 V nominales a tierra y no superen los 600 V nominales entre conductores para alimentar los equipos auxiliares de bombillas de descarga, según el Artículo 210-6.d). 1).

## **225-8. Desconexión**

**a) Medios de desconexión.** Los medios de desconexión de los fusibles de los circuitos ramales y los alimentadores deben cumplir lo establecido en el Artículo 240-40.

**b) Medios de desconexión de cada edificación o estructura.** Cuando haya más de un edificio o estructura en un mismo predio y bajo la misma administración, cada edificación o estructura deberá estar dotada de medios de desconexión para todos los conductores no puestos a tierra. Los medios de desconexión se deben instalar en el interior o en el exterior de la edificación o estructura correspondiente, en el lugar fácilmente accesible más cerca del punto de entrada de los conductores de la red de suministro. Los medios de desconexión se deben instalar cumpliendo los requisitos de las Artículos 230-71 y 230-72.

### **Excepciones:**

1) En las instalaciones industriales de varios edificios con gran capacidad bajo una sola administración, cuando se garantice que la desconexión se puede realizar estableciendo y manteniendo procedimientos de interrupción seguros, se permite que los medios de desconexión estén situados en cualquier lugar del predio.

2) Edificaciones u otras estructuras que cumplan lo establecido en la Sección 685.

3) Postes o grupos de postes utilizados como soportes de alumbrado, cuando el medio de desconexión sea remoto.

**c) Adecuados para los equipos de acometida.** Los medios de desconexión especificados en el anterior apartado b) deben ser adecuados para usarlos como equipo de acometida.

**Excepción:** Se permite como medio de desconexión en garajes y anexos de edificios residenciales un interruptor de acción rápida o un conjunto de interruptores de acción rápida de tres o cuatro vías, adecuados para su uso en circuitos ramales.

**d) Identificación.** Cuando una edificación o estructura esté alimentada por más de un circuito alimentador o ramal, o por una combinación de circuitos alimentadores, ramales y acometidas, en cada lugar de desconexión del alimentador y cada uno de los ramales se debe instalar una placa o directorio permanente que indique todos los demás circuitos alimentadores, ramales y acometidas que alimentan al edificio o estructura y la zona cubierta por cada uno de ellos. Véase Sección 230-2.b).

### **Excepciones:**

1) No será necesaria la placa o directorio en instalaciones industriales de gran capacidad y varios edificios bajo una sola administración, cuando se garantice que la desconexión se puede realizar estableciendo y manteniendo procedimientos de desconexión seguros.

2) Esta identificación no es necesaria en circuitos ramales que van desde una unidad de vivienda a una segunda edificación o estructura.

### **225-9. Protección contra sobrecorriente.**

**a) Generalidades.** La protección contra sobrecorriente de los circuitos alimentadores debe cumplir lo establecido en la Sección 240 y la de los circuitos ramales debe cumplir lo establecido en el Artículo 210-20.

**b) Accesibilidad.** Cuando no sea fácilmente accesible el dispositivo de protección contra sobrecorriente del alimentador, se deben instalar dispositivos de protección contra sobrecorriente en los circuitos ramales en el lado de la carga en un lugar fácilmente accesible y deben ser de menor corriente nominal que el dispositivo de protección contra sobrecorriente del alimentador.

### **225-10. Alambrado de las edificaciones.**

Se permite la instalación de cables exteriores sobre la superficie de las edificaciones para circuitos de no más de 600 V nominales, como cables a la vista sujetos de aisladores, cables de varios conductores como los de Tipos MC o MI, cables soportados por cables mensajeros, en tubo conduit metálico rígido, en tubo conduit metálico intermedio, en tubo conduit rígido no metálico, en bandejas de cables, en grupos de cables, canalizaciones, en canaletas auxiliares, en tubería eléctrica metálica, en tubo conduit metálico flexible, en tubo conduit metálico flexible hermético a los líquidos, en tubo conduit no metálico flexible hermético a los líquidos y en conductos de barras. Los circuitos de más de 600 V nominales se deben instalar como prevé el Artículo 710-4. Los circuitos para avisos eléctricos e iluminación de contorno se deben instalar según la Sección 600.

### **225-11. Entradas y salidas de los circuitos.**

Cuando los circuitos externos alimentadores o ramales entran o salen de un edificio, se deben aplicar los requisitos de los Artículos 230-52 y 230-54. Para los circuitos subterráneos, véase el Artículo 225-23.

### **225-12. Apoyo de los conductores a la vista.**

Los conductores a la vista deben estar apoyados en aisladores de vidrio o porcelana, en armazones, en perchas, en abrazaderas o en aisladores para tensión mecánica.

### **225-13. Apoyos de las guirnaldas.**

Si los tramos superan los 12, m, los conductores deben estar apoyados en un cable mensajero que debe estar soportado por aisladores de tensión mecánica. Los conductores o los cables mensajeros no deben estar apoyados en ninguna salida de incendios, bajantes de tuberías ni equipos de fontanería.

### **225-14. Separación de los conductores a la vista.**

**a) De 600 V nominales o menos.** Los conductores de 600 V nominales o menos deben respetar las separaciones establecidas en la Tabla 230-51.c).

**b) De más de 600 V nominales.** Los conductores de más de 600 V nominales deben respetar las separaciones establecidas en la Parte D de la Sección 710.

**c) Separación de otros circuitos.** Los conductores a la vista deben estar separados por lo menos 10 cm de los conductores a la vista de otros circuitos o sistemas.

**d) Conductores en postes.** Los conductores en postes, cuando no estén instalados en perchas o abrazaderas, deben tener una separación no menor a 30 cm. Entre los conductores apoyados en postes debe quedar un espacio horizontal para ascender, no menor a lo siguiente:

Conductores de fuerza bajo cables de comunicaciones 0,8 m

Conductores de fuerza solos o sobre cables de comunicaciones:

De 300 V o menos..... 0,6 m

De más de 300 V..... 0,8 m

Cables de comunicaciones bajo

Conductores de fuerza..... Igual que los conductores de fuerza.

Cables de comunicaciones solos..... Sin requisitos especiales.

### **225-15. Soportes sobre edificaciones.**

Los soportes sobre edificios deben cumplir lo establecido en el Artículo 230-29.

### **225-16. Punto de anclaje al edificio.**

El punto de anclaje al edificio debe cumplir lo establecido en el Artículo 230-26.

### **225-17. Medios de anclaje al edificio.**

Los medios de anclaje al edificio deben cumplir lo establecido en el Artículo 230-27.

### **225-18. Distancia hasta el suelo.**

Los tramos aéreos de conductores a la vista y cables a la vista de varios conductores de no más de 600 V nominales, deben cumplir lo siguiente:

**a)** 3,0 m sobre el acabado del suelo, aceras o cualquier plataforma o saliente desde los que se puedan alcanzar, cuando los conductores de suministro estén limitados a 150 V a tierra y sean accesibles sólo a los peatones.

**b)** 3,60 m sobre edificaciones residenciales y accesos vehiculares y sobre las zonas comerciales no sujetas a tráfico de camiones, cuando la tensión esté limitada a 300 V a tierra.

**c)** 4,50 m en las áreas mencionadas en b) anterior, cuando la tensión supere los 300 V a tierra.

**d)** 5,50 m sobre calles, callejones, avenidas o carreteras públicas, zonas de aparcamiento con tráfico de camiones, accesos a lugares distintos de las edificaciones residenciales y otros lugares atravesados por vehículos, como las zonas de cultivo, de césped, de bosques y huertos.

**Nota.** Para las distancias de conductores de más de 600 V, véase el National Electrical Safety Code, ANSI C2-1997.

### **225-19. Distancias desde las edificaciones hasta conductores de no más de 600 V nominales.**

**a) Sobre los tejados.** Los tramos aéreos de conductores a la vista y cables a la vista de varios conductores de no más de 600 V nominales, deben estar a una distancia vertical no menor a 2,40 m por encima de la superficie de los tejados. La distancia vertical sobre el nivel del tejado se debe mantener en no menos de 0,9 m desde el borde del tejado en todas las direcciones.

#### **Excepciones:**

1) La zona sobre un tejado por la que pueda haber tráfico de peatones o de vehículos, debe estar a una distancia vertical desde la superficie del tejado según las distancias establecidas en el Artículo 225-18.

2) Cuando la tensión entre conductores no supere los 300 V y el tejado tenga una pendiente no menor a 0,1 m por cada 0,3 m, se permite una reducción de la distancia a 0,9 m.

3) Cuando la tensión entre conductores no supere los 300 V, se permite una reducción de la distancia únicamente sobre la parte que sobresalga del tejado a no menos de 0,5 m, si: 1) los conductores no pasan a más de 1,8 m y de 1,2 m en horizontal sobre la parte saliente del tejado y 2) terminan en una canalización que atraviese el tejado o en un apoyo aprobado.

4) El requisito de mantener una distancia vertical de 0,9 m desde el borde del tejado, no se debe aplicar al tramo final del conductor cuando está unido a un lateral de la edificación.

**b) Desde estructuras distintas de edificios o puentes.** La distancia vertical, diagonal y horizontal hasta avisos, chimeneas, antenas de radio y televisión, depósitos y otras estructuras que no sean ni edificios ni puentes, no debe ser menor a 0,9 m.

**c) Distancia horizontal.** La distancia horizontal no debe ser menor a 0,9 m.

**d) Tramos finales.** Se permite sujetar los tramos finales de los cables de alimentadores o de los circuitos ramales al edificio al que dan suministro o desde el que se alimentan, pero deben mantenerse a no menos de 0,9 m de las ventanas que se puedan abrir, de puertas, porches, balcones, escaleras, peldaños, salidas de incendios o similares. No se deben instalar conductores aéreos de alimentadores o circuitos ramales detrás de aberturas a través de las que se puedan pasar materiales, como las aberturas de las edificaciones agrícolas y comerciales, y no se deben instalar cuando obstruyan la entrada a esas aberturas.

**Excepción:** Se permite que los conductores que pasan por encima de la parte superior de una ventana estén a menos de los 0,9 m exigidos anteriormente.

**e) Zonas para escaleras de incendios.** En las edificaciones de más de tres plantas o más de 15,0 m de altura, las líneas aéreas se deben tender, siempre que sea posible, de modo que quede un espacio (o zona) libre de 1,80 m de ancho como mínimo, junto al edificio, o que comience a no más de 2,5 m de la edificación, para facilitar el uso de escaleras contra incendios cuando sea necesario.

**Nota.** Para las distancias de seguridad para conductores a más de 600 V, véase el National Electrical Safety Code, ANSI C2-1997.

## **225-20. Protección mecánica de los conductores.**

La protección mecánica de los conductores en edificios, estructuras o postes, debe cumplir lo establecido para las acometidas en el Artículo 230-50.

## **225-21. Cables multiconductores en las superficies exteriores de las edificaciones.**

Los soportes de los cables multiconductores en las superficies exteriores de las edificaciones deben cumplir lo establecido en el Artículo 230-51.

## **225-22. Canalizaciones sobre las superficies exteriores de las edificaciones.**

Las canalizaciones sobre las superficies exteriores de las edificaciones deben ser herméticas a la lluvia y disponer de drenajes.

**Excepción:** Lo que permite el Artículo 350-5.

## **225-23. Circuitos subterráneos.**

Los circuitos subterráneos deben cumplir los requisitos del Artículo 300-5.

## **225-24. Portabombillas exteriores.**

Cuando haya portabombillas exteriores colgantes, las conexiones a los alambres del circuito deben estar escalonadas. Cuando esos portabombillas tengan terminales de un tipo que perfore el aislamiento y haga contacto con los conductores, se deben conectar únicamente a conductores de tipo trenzado.

## 225-25. Ubicación de las bombillas exteriores.

Las bombillas para alumbrado exterior deben estar situadas por debajo de todos los conductores, transformadores u otros equipos eléctricos de utilización energizados.

### **Excepciones:**

- 1) Cuando existan disposiciones sobre distancias y otras medidas de seguridad para las operaciones de recambio de bombillas.
- 2) Cuando el equipo esté controlado por un medio de desconexión que se pueda bloquear en posición abierto.

## 225-26. Vegetación.

La vegetación, tal como árboles, no se debe utilizar como apoyo de los conductores aéreos.

**Excepción:** Para las instalaciones provisionales, según lo establecido en la Sección 305.

## SECCIÓN 230. ACOMETIDAS

### 230-1. Alcance.

Esta Sección trata de los conductores y equipos de acometida para el control y protección de las acometidas y sus requisitos de instalación.

**Nota.** Véase la Figura 230-1.



Figura 230-1. Acometidas.

### A. Disposiciones generales

## 230-2. Número de acometidas.

a) **Número.** Un edificio u otra estructura a la que llegue la corriente eléctrica, debe tener sólo una acometida.

Generalidades Parte A

Conductores aéreos de la acometida Parte B

Conductores subterráneos de acometida Parte C

Conductores de entrada de acometida Parte D

Equipo de acometida, generalidades Parte E

Equipo de acometida, medios de desconexión Parte F

Equipo de acometida, protección contra sobrecorriente Parte G

Acometidas de más de 600 V nominales Parte H

### **Figura 230-1. Acometidas.**

#### **Excepciones:**

- 1) Cuando se requiera una acometida independiente para bombas contra incendios.
- 2) Para instalaciones eléctricas de emergencia, de reserva legalmente obligatorias, de reserva opcionales o sistemas generadores en paralelo que requieran una acometida independiente.
- 3) En edificios de varios usos (ocupación múltiple). Por permiso especial, en edificios de varios usos cuando no haya espacio suficiente para acometidas accesibles a todos sus ocupantes.
- 4) Por capacidad. Se permiten dos o más acometidas:
  - a. Cuando se requiera una capacidad de más de 2 000 A a una tensión de suministro de 600 V o menos; o
  - b. Cuando los requisitos de carga de una instalación monofásica sean superiores a los que la compañía eléctrica suministra normalmente a través de una sola acometida; o
  - c. Por permiso especial.
- 5) Edificios de gran superficie. Por permiso especial, en un solo edificio u otra estructura suficientemente grande como para necesitar dos o más acometidas.
- 6) Para distintas características, por ejemplo para distintas tensiones, frecuencias o fases o para distintos usos, por ejemplo para distintas tarifas.
- 7) Exclusivamente para lo establecido en el Artículo 230-40, **Excepción No. 2**, se debe considerar como una acometida subterránea los grupos de conductores subterráneos de sección transversal 53,5 mm<sup>2</sup> (1/0 AWG) y mayor que vayan al mismo lugar y conectados juntos a la fuente de alimentación pero no conectados juntos en el extremo de la carga.

**b) Identificación.** Cuando un edificio o estructura esté alimentado por más de un circuito alimentador o ramal o por una combinación de circuitos alimentadores, ramales y acometidas, en cada lugar de desconexión del circuito alimentador y cada uno de los ramales se debe instalar una placa o directorio permanente que indique todos los demás circuitos alimentadores, ramales y acometidas que alimentan al edificio o estructura y la zona cubierta por cada uno de ellos. Véase Sección 225-8.d).

### **230-3. Una edificación o una estructura no deben estar alimentadas desde otra.**

Los conductores de acometida de una edificación o una estructura no deben pasar a través del interior de otro edificio o estructura.

### **230-6. Conductores considerados fuera de la edificación.**

Se debe considerar que los conductores están fuera de un edificio u otra estructura en cualquiera de las siguientes circunstancias: 1) si están instalados a más de 50 mm por debajo del concreto de la edificación o estructura; 2) si están instalados en un edificio o estructura en una canalización empotrada en concreto o ladrillo de más de 50 mm de espesor, o 3) si están instalados en una bóveda de transformadores que cumplan los requisitos de la Sección 450, Parte C.

### **230-7. Otros conductores en canalizaciones o cables.**

Los conductores que no sean los de acometida no se deben instalar en la misma canalización ni cable que los de la acometida.

#### **Excepciones:**

- 1) Conductores de puesta a tierra y puentes de conexión equipotencial.
- 2) Conductores de los equipos de control de carga que tengan protección contra sobrecorriente.

### **230-8. Sellado de las canalizaciones.**

Cuando una canalización de acometida entre desde la red de distribución subterránea, se debe sellar según el Artículo 300-5. También se deben sellar las canalizaciones libres o no utilizadas. Los sellantes deben estar identificados para utilizarlos con aislamiento de cables o blindaje u otros componentes.

### **230-9. Distancia a las aberturas de las edificaciones.**

Los conductores de acometida instalados como conductores a la vista o cables de varios conductores sin un forro general externo, deben estar a una distancia no menor a 0,9 m de las ventanas que se puedan abrir, puertas, porches, balcones, escaleras, peldaños, salidas de incendio o similares. No se deben instalar conductores aéreos de acometida debajo de aberturas a través de las que se puedan pasar materiales, como las aberturas de las edificaciones agrícolas y comerciales, y no se deben instalar donde obstruyan la entrada a esas aberturas.

**Excepción:** Se permite que los conductores que pasan por encima de la parte superior de una ventana estén a menos de los 0,9 m exigidos anteriormente.

## **B. CONDUCTORES AÉREOS DE ACOMETIDA**

### **230-21. Alimentación aérea.**

Los conductores aéreos de acometida hasta un edificio u otra estructura (como un poste) en los que se instale un medidor o medio de desconexión, se deben considerar acometida aérea y se deben instalar como tales.

**Nota.** Ejemplo, cargas en edificios agrícolas, Sección 220, Parte D.

### **230-22. Aislamiento o cubierta.**

Los conductores de acometida deben soportar normalmente la exposición a los agentes atmosféricos y otras condiciones de uso sin que se produzcan fugas perjudiciales de corriente. Los conductores individuales deben estar aislados o cubiertos con un material termoplástico extruido o aislante termoajustable.

**Excepción:** Está permitido que el conductor puesto a de puesta a tierra de un cable de varios conductores esté desnudo.

### **230-23. Calibre y capacidad de corriente.**



**a) Generalidades.** Los conductores deben tener una capacidad de corriente suficiente para transportar la corriente para la que se ha calculado la carga, según la Sección 220, y deben poseer una resistencia mecánica adecuada.

**b) Calibre mínimo.** Los conductores no deben tener una sección transversal menor a 8,36 mm<sup>2</sup> (8 AWG) si son de cobre o a 13,29 mm<sup>2</sup> (6 AWG) si son de aluminio o cobre revestido de aluminio.

**Excepciones:**

1) Para pequeñas unidades de vivienda que no superen una superficie de planta de 53 m<sup>2</sup>, cuya carga total corresponda exclusivamente a carga de alumbrado general y tenga sustitutos de la electricidad para calefacción y cocción, los conductores no deben ser de sección transversal inferior a 5,25 mm<sup>2</sup> (10 AWG) si son de cobre o a 8,36 mm<sup>2</sup> (8 AWG) si son de aluminio o cobre revestido de aluminio.

2) En instalaciones que tengan solamente cargas limitadas de un circuito ramal sencillo, como calentadores de agua controlados, pequeñas cargas polifásicas y similares, los conductores no deben ser de sección transversal menor a 3,3 mm<sup>2</sup> (12 AWG) de cobre endurecido en frío o equivalente.

**c) Conductores puestos a tierra.** Un conductor puesto a tierra no debe tener una sección menor de la exigida por el Artículo 250-23.b).

**230-24. Distancias.**

Las distancias verticales de todos los conductores aéreos de acometida se deben basar en una temperatura del conductor 15 °C, sin viento, con una flecha final sin carga en el cable, conductor o alambre. Los conductores aéreos de la acometida no deben ser fácilmente accesibles y, en las acometidas menores a 600 V nominales, deben cumplir las siguientes condiciones a) a d).

**a) Sobre los tejados.** Los tramos aéreos de conductores a la vista y cables a la vista de varios conductores de no más de 600 V nominales, deben estar a una distancia vertical no menor a 2,5 m desde la superficie del tejado hacia arriba. La distancia vertical sobre el nivel del tejado se debe mantener para una distancia de no menos de 0,9 m desde el borde del tejado en todas las direcciones.

**Excepciones:**

1) La zona por encima de la superficie de un tejado por la que pueda haber tráfico de peatones o de vehículos, debe estar a una distancia vertical desde la superficie del tejado según las distancias establecidas en el Artículo 230-24.b).

2) Cuando la tensión entre conductores no supere los 300 V y el tejado tenga una pendiente no menor a 0,10 m por cada 0,30 m, se permite una reducción de la distancia a 0,9 m.

3) Cuando la tensión entre conductores no super e los 300 V, se permite una reducción de la distancia únicamente sobre la parte que sobresalga del tejado a no menos de 0,5 m, si: 1) los conductores aéreos de acometida no pasan a más de 1,80 m y de 1,20 m en horizontal sobre la parte saliente del tejado y .2) terminan en una canalización que atraviese el tejado o en un apoyo aprobado.

**Nota.** Para los apoyos en postes, véase el Artículo 230-28.

4) El requisito de mantener una distancia vertical de 0,9 m desde el borde del tejado, no se debe aplicar al tramo final del conductor cuando está unido a un lateral de la edificación.

**b) Distancia vertical desde el suelo.** Los conductores aéreos de acometida de no más de 600 V nominales, deben guardar la siguiente distancia mínima medida desde la superficie acabada del suelo:

1) 3,0 m en la acometida de la edificación, también en el punto más bajo del bucle de goteo de la entrada eléctrica al edificio y sobre las zonas o aceras accesibles solo a los peatones, medidos desde la superficie acabada del suelo u otra superficie accesible solo para los cables de la acometida aérea apoyados e instalados junto con un cable mensajero desnudo puesto a tierra y limitado a 150 V a tierra.



2) 3,6 m sobre edificios residenciales y accesos vehiculares y sobre las zonas comerciales no sujetas a tráfico de camiones, cuando la tensión esté limitada a 300 V a tierra.

3) 4,6 m en las zonas mencionadas en el punto anterior .2), cuando la tensión supere los 300 V a tierra.

4) 5,5 m sobre calles, callejones, avenidas o carreteras públicas, zonas de aparcamiento con tráfico de camiones, accesos a lugares distintos de las edificaciones residenciales y otros lugares por donde circulen vehículos, como las zonas de cultivo, de césped, de bosques y huertos.

**c) Distancia a las aberturas de las edificaciones.** Véase Sección 230-9.

**d) Distancia a las piscinas.** Véase Sección 680-8.

### **230-26. Punto de sujeción.**

El punto de sujeción de los conductores aéreos de acometida a un edificio o una estructura debe estar a las distancias mínimas especificadas en el Artículo 230-24. En ningún caso este punto de sujeción debe estar a menos de 3,0 m sobre la superficie acabada del suelo.

### **230-27. Medios de sujeción.**

Los cables de varios conductores utilizados en las acometidas aéreas se deben sujetar a las edificaciones o a las estructuras mediante herrajes identificados para su uso con conductores de acometida. Los conductores a la vista se deben sujetar con herrajes identificados para su uso con conductores de acometida o con aisladores incombustibles y no absorbentes bien sujetos a la edificación o estructura.

### **230-28. Mástiles de acometida como apoyo.**

Cuando se utilice un mástil de acometida como apoyo de los conductores aéreos de acometida, debe ser de una resistencia adecuada o estar sujeto mediante abrazaderas o alambres de retención que soporten con seguridad los esfuerzos que origina el cable aéreo de acometida. Si se utilizan mástiles de acometida para canalizaciones, todos los herrajes de las canalizaciones deben estar identificados para su uso en mástiles de acometida. Sólo se permite que estén sujetos en un mástil de acometida los conductores aéreos de acometida.

### **230-29. Soportes sobre las edificaciones.**

Los conductores aéreos de acometida que pasen sobre un tejado deben estar debidamente apoyados en estructuras sólidas. Cuando sea posible, dichos soportes deben ser independientes de la edificación.

## **C. CONDUCTORES DE ACOMETIDA SUBTERRÁNEA**

### **230-30. Aislamiento.**

Los conductores de acometida subterránea deben soportar las condiciones atmosféricas y otras circunstancias de uso sin que se produzcan fugas perjudiciales de corriente. Los conductores de acometida subterránea deben estar aislados para la tensión correspondiente.

**Excepción:** Se permite que haya un conductor puesto a tierra sin aislar, en las siguientes circunstancias:

a) Un conductor de cobre desnudo en una canalización;

b) Un conductor de cobre desnudo directamente enterrado, si se estima que el cobre es adecuado a las condiciones del suelo;

c) Un conductor de cobre desnudo directamente enterrado independientemente de las condiciones del suelo, si forma parte de un cable identificado para su uso enterrado;

d) Un conductor de aluminio o de aluminio recubierto de cobre sin aislante o cobertura individual, si forma parte de un cable identificado para su uso enterrado directamente o en una canalización.

### **230-31. Calibre y capacidad de corriente.**

**a) Generalidades.** Los conductores de la acometida subterránea deben tener una capacidad de corriente suficiente para transportar la corriente para la que se ha calculado la carga, según la Sección 220, y deben poseer una rigidez mecánica adecuada.

**b) Calibre mínimo.** Los conductores no deben tener una sección transversal menor a 8,36 mm<sup>2</sup> (8 AWG) si son de cobre o a 13,29 mm<sup>2</sup> (6 AWG) si son de aluminio o aluminio recubierto de cobre.

#### **Excepciones:**

1) Para pequeñas unidades de vivienda que no superen una superficie de planta de 53 m<sup>2</sup>, cuya carga total corresponda exclusivamente a carga de alumbrado general y tenga sustitutos de la electricidad para calefacción y cocción, los conductores no deben ser de sección transversal inferior a 5,25 mm<sup>2</sup> (10 AWG) si son de cobre o a 8,36 mm<sup>2</sup> (8 AWG) si son de aluminio o cobre revestido de aluminio.

2) En instalaciones que tengan solamente cargas limitadas de un circuito ramal sencillo, como calentadores de agua controlados, pequeñas cargas polifásicas y similares, los conductores no deben ser de sección transversal menor a 3,3 mm<sup>2</sup> (12 AWG) de cobre endurecido en frío o equivalente.

**c) Conductores puestos a tierra.** Un conductor puesto a tierra no debe tener una sección menor de la exigida por el Artículo 250-23.b).

**Nota.** Se puede conseguir un funcionamiento razonablemente eficaz si se toman en cuenta las caídas de tensión al dimensionar los conductores de acometida subterránea.

### **230-32. Protección contra daños.**

Los conductores de acometida subterránea deben estar protegidos contra daños según el Artículo 300-5. Los conductores de acometida subterránea que entren en un edificio se deben instalar según el Artículo 230-6 o proteger mediante una canalización de las identificadas en el Artículo 230-43.

## **D. CONDUCTORES DE ENTRADA DE ACOMETIDA**

### **230-40. Número de grupos de conductores de entrada de acometida.**

Cada acometida aérea o subterránea sólo debe alimentar a un grupo de conductores de entrada de acometida.

#### **Excepciones:**

1) Se permite que las edificaciones con más de una ocupación tengan un grupo de conductores de entrada de acometida que vaya hasta cada ocupación o grupo de ocupaciones.

2) Cuando en un local se agrupen de dos a seis medios de desconexión de la acometida en encerramientos independientes que alimenten cargas separadas desde una acometida aérea o subterránea, se permite que un conjunto de conductores de entrada alimente cada uno de los varios encerramientos que haya en la acometida.

3) Se permite que una vivienda unifamiliar sencilla y una estructura separada tengan un grupo de conductores de entrada de acometida que vayan a cada una de ellas desde una única acometida aérea o subterránea.

### **230-41. Aislamiento de los conductores de entrada de acometida.**

Los conductores de entrada de acometida deben soportar las condiciones atmosféricas y otras circunstancias de uso sin que se produzcan fugas perjudiciales de corriente. Los conductores de entrada de acometida que entren en un edificio o estructura o se vean en su exterior, deben estar aislados.

**Excepción:** Se permite que haya un conductor puesto a tierra sin aislar, en las siguientes circunstancias:

- a) Un conductor de cobre desnudo en una canalización o parte de un conjunto de cables de acometida;
- b) Un conductor de cobre desnudo directamente enterrado, si se estima que el cobre es adecuado para las condiciones del suelo;
- c) Un conductor de cobre desnudo directamente enterrado independientemente de las condiciones del suelo, si forma parte de un conjunto de cables identificado para su uso enterrado;
- d) Un conductor de aluminio o aluminio recubierto de cobre sin aislante o cubierta individual, si forma parte de un conjunto de cables identificado para su uso enterrado directamente o en una canalización.

### **230-42. Sección transversal y capacidad de corriente.**

**a) Generalidades.** Los conductores de entrada de acometida deben tener una sección transversal suficiente para transportar la corriente para la que se ha calculado la carga, según la Sección 220. La capacidad de corriente se determina según el Artículo 310-15.

**Excepción:** La capacidad de corriente de los conductos de barras aprobados debe ser el valor para el cual han sido certificados o rotulados esos conductos.

**b) Conductores no puestos a tierra.** Los conductores no puestos a tierra deben tener una capacidad de corriente no menor a lo estipulado por las empresas locales de energía y de acuerdo con los artículos 230.23.b) y 230.31.b).

**c) Conductores puestos a tierra.** Un conductor puesto a tierra no debe tener una sección transversal menor de la exigida por el Artículo 250-23.b).

### **230-43. Métodos de alambrado para instalaciones de 600 V nominales o menos.**

Los conductores de acometida se deben instalar de acuerdo con los requisitos aplicables de este Código relativos a los métodos de alambrado utilizados y se deben limitar a los siguientes: 1) alambrado a la vista sobre aisladores; 2) cables de tipo IGS; 3) tubo conduit metálico rígido; 4) tubo conduit metálico intermedio; 5) tubería eléctrica metálica; 6) tubería eléctrica no metálica (ENT); 7) cables de acometida; 8) canalizaciones de cables; 9) conductos de barras; 10) canaletas auxiliares; 11) tubo conduit rígido no metálico; 12) buses de cables; 13) cables de tipo MC; 14) cables con recubrimiento metálico y aislamiento mineral; 15) tubo conduit metálico flexible no superior a 1,80 m de longitud o tubo conduit metálico flexible hermético a los líquidos no superior a 1,80 m de longitud entre canalizaciones o entre una canalización y el equipo de acometida, con un puente de conexión equipotencial a lo largo del tubo conduit metálico flexible o del tubo conduit metálico flexible hermético a los líquidos según lo previsto en el Artículo 259-79.a), c), d) y f); o 16) tubo conduit no metálico flexible hermético a los líquidos.

Está permitido que se utilicen sistemas de bandejas de cables aprobados como apoyo de los cables aprobados para su uso como conductores de acometida.

### **230-46. Conductores sin empalmar.**

Los conductores de entrada de acometida no deben presentar empalmes.

**Excepciones:**

- 1) Se permiten conexiones mediante abrazaderas o pernos en los armarios de medidores.

2) Cuando los conductores de entrada de acometida estén derivados para alimentar de dos a seis medios de desconexión agrupados en el mismo sitio.

3) En un punto de unión debidamente encerrado, cuando se cambie el método de alambrado subterráneo por otro método de alambrado.

4) Se permite una conexión cuando los conductores de la acometida se prolongan desde una acometida aérea a un lugar exterior de medidores y vuelven a conectarse con los conductores de entrada de acometida de una instalación existente.

5) Cuando los conductores de entrada de acometida son un conducto de barras, se permiten las conexiones necesarias para montar las distintas partes y herrajes.

6) En los conductores de entrada de acometidas ya existentes, se permite instalar juegos de empalme subterráneos para:

a) Reparar los conductores existentes;

b) Prolongar los conductores, con permiso especial de la autoridad competente.

### **230-49. Protección contra daños físicos. Conductores subterráneos.**

Los conductores subterráneos de entrada de acometida se deben proteger contra daños físicos según el Artículo 300-5.

### **230-50. Protección de los conductores y cables a la vista contra daños físicos. Cables sobre el suelo.**

Los conductores de entrada de acometida instalados sobre el suelo se deben proteger contra daños físicos según lo establecido en los siguientes apartados a) y b):

**a) Cables de entrada de acometida.** Los cables de entrada de acometida, cuando estén propensos a daños físicos como cuando están instalados en lugares expuestos cerca de aceras, pasadizos, accesos, trampillas de carbón o si están sujetos a contactos con puertas, cierres, anuncios oscilantes u objetos similares, deben estar protegidos por alguna de las siguientes maneras: 1) por tubo conduit de metal rígido; 2) por tubo conduit metálico intermedio; 3) por tubo conduit rígido no metálico adecuado para el lugar; 4) por tubería eléctrica metálica ó 5) por otro medio aprobado.

**b) Otros cables.** Los cables y conductores individuales a la vista distintos de los de entrada de acometida, no se deben instalar a menos de 3,0 m del nivel del suelo o donde estén expuestos a daños físicos.

**Excepción.** Se permite instalar cables de tipo MI y MC a menos de 3,0 m del nivel del suelo donde no estén expuestos a daños físicos o estén protegidos según el Artículo 300-5.d).

### **230-51. Soportes de montaje.**

Los cables o conductores individuales de acometida a la vista, se deben soportar como se especifica en los siguientes apartados a), b) o c):

**a) Cables de entrada de acometida.** Los cables de entrada de acometida deben ir sujetos por abrazaderas u otro medio aprobado situado a menos de 0,3 m de cada capacete, cuello de cisne (tubo en "U") o conexión a una canalización o armario y a intervalos que no pasen de 0,8 m;

**b) Otros cables.** Los cables que no estén aprobados para montaje en contacto con un edificio u otra estructura, se deben montar sobre apoyos aislantes instalados a intervalos que no pasen de 4,5 m y de manera que mantengan una distancia no menor a 50 mm de la superficie sobre la cual pasan:

**c) Conductores individuales a la vista.** Los conductores individuales a la vista se deben instalar según la Tabla 230-51.c). Cuando estén expuestos a la intemperie, los conductores se deben montar sobre aisladores

o soportes aislantes unidos a perchas, abrazaderas o algún otro medio aprobado. Si no están expuestos a la intemperie, los conductores se deben montar en aisladores (palomillas) de vidrio o porcelana.

### **230-52. Conductores individuales que entran en edificaciones u otras estructuras.**

Cuando un conductor individual a la vista entra en un edificio u otra estructura, debe hacerlo a través de pasacables en el tejado o a través de la pared con una inclinación hacia arriba a través de tubos aislantes individuales, no combustibles y no absorbentes. Antes de entrar en los tubos se debe hacer un bucle de goteo en los conductores.

**Cuadro 230-51(c)  
Apoyos y distancias de los conductores abiertos individuales de acometida**

Tensión máxima	Distancia máxima entre apoyos en pies	Distancia mínima en pulgadas	
		Entre conductores	Desde la superficie
600	9	6	2
600	15	12	2
300	4 ½	3	2
600*	4 ½*	2 ½*	1*

Unidades SI: 1 pulgada = 25,4 mm; 1 pie = 0,3048 m

\* No expuestos a la intemperie.

### **230-53. Drenaje de las canalizaciones.**

Cuando estén expuestas a la intemperie, las canalizaciones por cuyo interior discurren conductores de entrada de acometida deben ser herméticas a la lluvia y estar dispuestas de modo que se puedan drenar. Si están embebidas en mampostería, las canalizaciones deben llevar también drenajes.

**Excepción.** Lo que permita el Artículo 350-5.

### **230-54. Localizaciones de las acometidas aéreas.**

**a) Capacete de acometida hermético a la lluvia.** Las canalizaciones de acometida deben ir equipadas con un capacete de acometida hermético a la lluvia en el punto de conexión con los conductores aéreos de acometida;

**b) Cable de acometida equipado con capacete de acometida o cuello de cisne (curva en U) herméticos a la lluvia.** El cable de acometida debe 1) estar equipado con un capacete de acometida hermético a la lluvia ó 2) formar una curva en U que se proteja con cinta aislante y se pinte o se proteja con cinta autofundente termoplástica resistente a la intemperie;

**c) Capacetes de acometida por encima de la sujeción del cable aéreo de acometida.** Los capacetes de acometida y las curvas en U de los cables de entrada de acometida deben estar situados por encima del punto de sujeción de los conductores aéreos de acometida al edificio u otra estructura.

**Excepción.** Cuando no sea posible instalar el capacete de acometida por encima del punto de sujeción, se permite la ubicación del capacete de acometida a no más de 0,6 m de ese punto;

**d) Sujeción.** Los cables de acometida se deben sujetar de modo seguro;

**e) Pasacables independientes.** Los conductores de distinto potencial que entren en el capacete de acometida, lo deben hacer a través de aberturas independientes protegidas con pasacables.

**Excepción.** Cables de acometida enchaquetados multiconductores sin empalmes;

**f) Bucles de goteo.** Se debe formar un bucle de goteo independiente en cada conductor. Para evitar la entrada de humedad, los conductores de acometida se deben conectar a los conductores aéreos de

acometida: 1) por debajo del nivel del capacete de acometida ó 2) por debajo del nivel de la terminación del forro del cable de acometida;

**g) Dispuestos para evitar que el agua entre en la canalización o equipo de acometida.** Los conductores aéreos de acometida y los de entrada de acometida se deben instalar de modo que el agua no entre en las canalizaciones o equipos de acometida.

### **230-55. Terminación en los equipos de acometida.**

Cualquier canalización o cable de acometida debe terminar en la parte interior de una caja, armario o accesorio equivalente que proteja eficazmente todas las partes metálicas energizadas.

**Excepción.** Está permitido que la canalización termine en un pasacables cuando el medio de desconexión de la acometida esté montado en un cuadro de distribución que tenga las barras colectoras expuestas en su parte posterior.

### **230-56. Conductor de acometida con mayor tensión a tierra.**

En una acometida tetrafililar conectada en delta, en la que el punto medio del bobinado de una fase esté puesto a tierra, el conductor de acometida con la mayor tensión de fase a tierra se debe rotular de modo duradero y permanente, en todos los puntos de terminación o empalme, con un acabado exterior naranja u otro medio eficaz.

## **E. EQUIPOS DE ACOMETIDA - GENERALIDADES**

### **230-62. Equipo de acometida - Encerrado o resguardado.**

Las partes energizadas de los equipos de acometida deben ir instaladas dentro de un encerramiento como se especifica en el siguiente apartado a) o resguardadas como se especifica en el siguiente apartado b):

**a) Dentro de un encerramiento.** Las partes energizadas deben estar encerradas de modo que no estén expuestas a contacto accidental, o resguardarse como se indica en b) a continuación;

**b) Resguardado.** Las partes energizadas que no estén encerradas se deben instalar en un cuadro de distribución, panel de distribución o tablero de mando y resguardar según lo establecido en las Artículos 110-17 y 110-18. Cuando las partes energizadas se protejan como establece el Artículo 110-17.a).1) y 2), se debe proporcionar un medio para cerrar con seguro o sellar las puertas que dan acceso a dichas partes.

### **230-63. Puesta a tierra y conexión equipotencial.**

Los equipos de acometida, canalizaciones, blindajes de los cables, forros de los cables, etc. y cualquier conductor de la acometida que deban ponerse a tierra, deben conectarse de acuerdo con las siguientes partes de la Sección 250:

Parte B. Puesta a tierra de circuitos y sistemas.

Parte C. Ubicación de las conexiones de puesta a tierra del sistema.

Parte D. Puesta a tierra de encerramientos.

Parte F. Métodos de puesta a tierra.

Parte G. Conexión equipotencial.

Parte H. Sistema del electrodo de puesta a tierra.

Parte J. Conductores de puesta a tierra.

### **230-64. Espacio de trabajo.**

Cerca del equipo de acometida se debe dejar el espacio de trabajo suficiente para que se permita funcionamiento, inspecciones y reparaciones seguras. En ningún caso este espacio debe ser menor al especificado en el Artículo 110-16.

### **230-65. Corriente de cortocircuito.**

El equipo de acometida debe ser adecuado para la corriente de cortocircuito disponible en sus terminales de suministro.

### **230-66. Rotulado.**

El equipo de acometida de 600 V o menos se debe rotular para identificarlo como adecuado para su uso como tal. El gabinete para un medidor individual tipo enchufable no se considera como equipo de acometida.

## **F. EQUIPO DE ACOMETIDA - MEDIOS DE DESCONEXIÓN**

### **230-70. Generalidades.**

En una edificación u otra estructura debe haber un medio para desconectar todos los conductores a partir de los conductores de acometida.

**a) Ubicación.** El medio de desconexión de la acometida debe instalarse en un lugar fácilmente accesible, fuera de la edificación o estructura o dentro de ella, lo más cerca posible del punto de entrada de los conductores de acometida.

El medio de desconexión de la acometida no se debe instalar en cuartos de baño;

**b) Rotulado.** Todos los medios de desconexión de la acometida deben llevar rótulos permanentes que los identifiquen como tales;

**c) Adecuados para su uso.** Todos los medios de desconexión de la acometida deben ser adecuados para las condiciones que se den en la misma. El equipo de acometida instalado en lugares peligrosos (clasificados) debe cumplir los requisitos de las Secciones 500 a 517.

### **230-71. Número máximo de medios de desconexión**

**a) Generalidades.** El medio de desconexión de la acometida para cada acometida que permita el Artículo 230-2 ó para cada grupo de conductores de acometida que permita el Artículo 230-40 **Excepción** No. 1, debe consistir en no más de seis interruptores o seis interruptores automáticos de circuitos montados en un solo armario, en un grupo de armarios independientes o en un cuadro de distribución. No debe haber más de seis medios de desconexión por acometida agrupados en un solo lugar.

**Excepción.** Para lo establecido en este Artículo, los medios de desconexión utilizados únicamente en el circuito de mando del sistema de protección contra fallas a tierra, instalado como parte del equipo certificado, no se debe considerar medio de desconexión de la acometida;

**b) Dispositivos unipolares.** En los circuitos multiconductores se permiten dos o tres interruptores o interruptores automáticos unipolares que puedan funcionar por separado, un polo para cada conductor no puesto a tierra, como medio de desconexión multipolar, siempre que estén equipados con elementos de acoplamiento o palancas maestras para desconectar todos los conductores de la acometida sin hacer no más de seis operaciones de desconexión con la mano.

**Nota.** Véase el Artículo 384-16.a) para los equipos de acometida en los paneles de distribución eléctricos y el Artículo 430-95 para los equipos de acometida en centros de control de motores.

### **230-72. Agrupación de los medios de desconexión**



**a) Generalidades.** Los dos a seis medios de desconexión permitidos en el Artículo 230-71, se deben agrupar. Cada medio de desconexión debe estar rotulado, indicando la carga servida.

**Excepción.** Se permite que uno de los dos a seis medios de desconexión permitidos en el Artículo 230-71, esté situado lejos de los restantes medios de desconexión si se utiliza sólo para alimentar una bomba de agua que sirva también como bomba contra incendios;

**b) Medios de desconexión de la acometida adicionales.** El medio o medios adicionales de desconexión de la acometida para bombas contra incendios, emergencia, servicios de reserva legalmente exigidos o servicios de reserva opcionales permitidos por el Artículo 230-2, se deben instalar a distancia suficiente de los uno a seis medios de desconexión normales de la acometida, de manera que se reduzca al mínimo la posibilidad de corte simultáneo de la alimentación.

**Nota.** Para las acometidas de instalaciones de emergencia, véanse los Artículos 700-12.d) y e);

**c) Acceso a los usuarios.** En edificaciones de ocupación múltiple, todos los ocupantes deben tener acceso a los medios de desconexión de la acometida.

**Excepción.** En edificios de ocupación múltiple en los que el servicio y mantenimiento de la instalación eléctrica estén a cargo de la administración de la edificación y estén bajo su supervisión continua, se permite que los medios de desconexión de la acometida que alimenten a más de una ocupación sean accesibles únicamente al personal de la administración autorizado.

#### **230-74. Apertura simultánea de todos los polos.**

Cada medio de desconexión de la acometida debe desconectar simultáneamente todos los conductores de la acometida no puestos a tierra.

#### **230-75. Desconexión del conductor puesto a tierra.**

Cuando el medio de desconexión de la acometida no desconecte el conductor puesto a tierra de la instalación de la edificación, debe instalarse otro medio para ello en el equipo de acometida. Para tal fin se puede instalar un terminal o conducto de barras al que se conecten todos los conductores puestos a tierra mediante conectores de presión.

En un cuadro de distribución dividido en varias partes, debe haber un medio de desconexión del conductor puesto a tierra en cada una de las partes, siempre que estén así rotuladas.

#### **230-76. Desconexión manual o eléctrica.**

El medio de desconexión de los conductores de la acometida sin poner a tierra debe consistir en 1) un interruptor o un interruptor automático de circuito accionable manualmente, equipado con una palanca u otro medio adecuado de accionamiento, ó 2) un interruptor o un interruptor automático accionable eléctricamente, siempre que se pueda abrir manualmente en el caso de que se produzca una falla en el suministro de corriente.

#### **230-77. Indicación de la posición.**

En el medio de desconexión de la acometida se debe indicar claramente si está en posición de abierto o cerrado.

#### **230-78. Accionable desde fuera.**

Un medio de desconexión de la acometida instalado en un armario debe ser accionable desde fuera sin que el operador se exponga a contacto con partes energizadas.

**Excepción.** No es necesario que un conmutador o interruptor automático accionado eléctricamente se pueda operar manualmente desde fuera a la posición de cerrado.



### **230-79. Capacidad nominal del equipo de desconexión.**

*El medio de desconexión de la acometida debe tener un valor nominal de desconexión no menor a la carga que transporta, determinada según la Sección 220. En ningún caso ese valor debe ser menor al especificado en los siguientes apartados a) o b):*

**a) Instalación para un circuito.** *En instalaciones que suministran únicamente cargas limitadas a un circuito ramal, el medio de desconexión de la acometida debe tener una capacidad nominal de corriente no menor a 15 A;*

**b) Instalaciones para dos circuitos.** *En instalaciones que consistan de dos circuitos ramales bifilares, el medio de desconexión de la acometida debe tener una capacidad nominal de corriente no menor a 30 A;*

**c) No aplica;**

**d) No aplica.**

### **230-80. Capacidad nominal de desconexión combinada.**

*Cuando el medio de desconexión de la acometida consiste en más de un interruptor o interruptor automático, tal como permite el Artículo 230-71, la capacidad nominal total de todos los conmutadores o interruptores automáticos utilizados no debe ser menor a lo que establece el Artículo 230-79.*

### **230-81. Conexión a los terminales.**

*Los conductores de acometida se deben conectar a los medios de desconexión de la acometida mediante conectores a presión, abrazaderas u otros medios aprobados. No se deben utilizar conexiones soldadas.*

### **230-82. Equipos conectados del lado de la red de suministro del medio de desconexión de la acometida.**

*No se debe conectar ningún equipo del lado de la red del medio de desconexión de la acometida.*

#### **Excepciones:**

1) *Los limitadores de cables u otros dispositivos limitadores de corriente.*

2) *Los fusibles y medios de desconexión o interruptores automáticos de circuitos aptos para ser utilizados como equipos de acometida en bases de los medidores o en otros lugares, si están conectados en serie con los conductores de acometida no puestos a tierra y situados lejos de la edificación alimentada.*

3) *Los medidores con una tensión nominal máxima no superior a 600 V, siempre que todas las cajas metálicas y encerramientos de la acometida estén puestos a tierra según la Sección 250.*

4) *Los transformadores (de corriente y tensión), derivaciones (shunts) de alta impedancia, dispositivos de protección contra sobretensión identificados para su uso en el lado de la red del medio de desconexión de la acometida, los dispositivos de control de carga y pararrayos.*

5) *Los contactos en derivación utilizados únicamente para alimentar dispositivos de control de carga, circuitos de sistemas de emergencia, instalaciones eléctricas de reserva, equipos para bombas contra incendios y alarmas contra incendios y de rociadores automáticos, si están dotados de equipo de acometida e instalados siguiendo los requisitos de los conductores de acometida.*

6) *Los sistemas solares fotovoltaicos o fuentes de producción de energía eléctrica interconectadas. Véanse las Secciones 690 y 705 en lo que afecten a estos sistemas.*

7) *Cuando el medio de desconexión de la acometida se accione eléctricamente, se permite que el circuito de mando esté conectado antes del medio de desconexión de la acometida si dispone de dispositivos adecuados de desconexión y protección contra sobrecorriente.*

8) Los sistemas de protección contra fallas a tierra si están instalados como parte de equipos certificados y si disponen de medios adecuados de desconexión y protección contra sobrecorriente.

### **230-83. Equipo de transferencia.**

El equipo de transferencia, incluidos los conmutadores de transferencia, debe funcionar de manera que todos los conductores de una fuente de alimentación no conectados a tierra se desconecten antes de que se conecte cualquier conductor no puesto a tierra de la segunda fuente.

#### **Excepciones:**

- 1) Cuando se utilice un equipo manual identificado para ese fin o un equipo automático adecuado, se permite que haya dos o más fuentes conectadas en paralelo a través del equipo de transferencia.
- 2) Cuando haya una instalación en paralelo dotada de un equipo adecuado de mando, automático o manual.

## **G. EQUIPO DE ACOMETIDA - PROTECCIÓN CONTRA SOBRECORRIENTE**

### **230-90. Cuándo es necesario.**

Todos los conductores de acometida no puestos a tierra deben tener protección contra sobrecarga.

**a) Conductor no puesto a tierra.** Dicha protección debe consistir en un dispositivo contra sobrecorriente en serie con cada conductor de acometida no puesto a tierra que tenga una capacidad de corriente nominal o ajuste no superior a la del conductor.

#### **Excepciones:**

- 1) Para las corrientes de arranque de los motores, se permiten corrientes máximas que cumplan lo establecido en las Artículos 430-52, 430-62 y 430-63.
- 2) Los fusibles e interruptores automáticos con una corriente máxima nominal que cumpla lo establecido en los Artículos 240-3.b) o c) y 240-6.
- 3) No se permiten más de seis interruptores automáticos de circuitos o seis juegos de fusibles como dispositivo de protección contra sobrecorriente, que proteja al circuito contra sobrecargas. Se permite que la suma de corrientes nominales de los interruptores automáticos o fusibles supere a la de los conductores de la acometida, siempre que la carga calculada según la Sección 220 no supere la capacidad de corriente de los conductores de acometida.
- 4) Bombas contra incendios. Cuando se estime que la acometida al cuarto de bombas contra incendios deba estar fuera de la edificación, no se deben aplicar estas disposiciones. El dispositivo de protección contra sobrecorriente de la acometida a las bombas contra incendios se debe elegir o ajustar de modo que pueda transportar indefinidamente la corriente del motor o motores a rotor frenado.
- 5) Acometidas monofásicas trifilares a 120/240 V para viviendas, tal como lo permite la **Nota 3** a las Tablas de Capacidad de corriente de 0 a 2.000 V.

Se entiende por conjunto de fusibles todos los fusibles necesarios para proteger todos los conductores de un circuito no puestos a tierra. Los interruptores automáticos unipolares agrupados según lo establecido en el Artículo 230-71.b), se deben considerar como un dispositivo de protección;

**b) No en un conductor puesto a tierra.** En un conductor de acometida puesto a tierra no se debe intercalar ningún dispositivo de protección contra sobrecorriente, excepto un interruptor automático de circuitos que abra simultáneamente todos los conductores del circuito.

### **230-91. Ubicación de la protección contra sobrecorriente.**

**a) Generalidades.** El dispositivo de protección contra sobrecorriente debe formar parte integral del medio de desconexión de la acometida o estar situado inmediatamente al lado del mismo;

**b) Acceso a los ocupantes.** En una edificación de ocupación múltiple, cada ocupante debe tener acceso a los dispositivos de protección contra sobrecorriente.

**Excepción.** La que permite el Artículo 240-24.b), **Excepción No. 1.**

### **230-92. Dispositivos de protección contra sobrecorriente de la acometida cerrados con llave.**

Cuando los dispositivos de protección contra sobrecorriente de la acometida estén cerrados con llave, sellados o no sean accesibles fácilmente por cualquier otra razón, se deben instalar dispositivos de protección contra sobrecorriente de los circuitos ramales en el lado de las cargas, montados en un lugar fácilmente accesible y deben ser de menor corriente nominal que el dispositivo de protección contra sobrecorriente de la acometida.

### **230-93. Protección de circuitos específicos.**

Cuando sea necesario evitar la manipulación, se permite cerrar o sellar el dispositivo automático de protección contra sobrecorriente que proteja los conductores de acometida que alimentan sólo a una carga específica, por ejemplo un calentador de agua, si estuviera accesible.

### **230-94. Ubicación relativa del dispositivo de protección contra sobrecorriente y otros equipos de la acometida.**

El dispositivo de protección contra sobrecorriente debe proteger todos los circuitos y dispositivos.

#### **Excepciones:**

- 1) Se permite que el interruptor de la acometida esté situado en el lado de la red de suministro.
- 2) Se permite que los circuitos en derivación de alta impedancia, los pararrayos, condensadores de protección contra sobretensión y transformadores (de corriente y de tensión) para instrumentos, estén conectados e instalados en el lado de la red de suministro, antes del medio de desconexión de la acometida, tal como lo permite el Artículo 230-82.
- 3) Se permite que los circuitos de suministro de emergencia y los dispositivos de control de cargas se conecten en el lado de la red, antes del dispositivo de protección contra sobrecorriente de la acometida, cuando lleven protección independiente contra sobrecorriente.
- 4) Se permite que los circuitos utilizados únicamente para el funcionamiento de alarmas contra incendios, otros sistemas de señalización de protección o para el suministro de los equipos de las bombas contra incendios, se conecten en el lado de la red, antes del dispositivo de protección contra sobrecorriente de la acometida, cuando lleven protección independiente contra sobrecorriente.
- 5) Los medidores con una tensión nominal no superior a 600 V, siempre que todas las cajas metálicas y encerramientos de la acometida estén puestos a tierra según la Sección 250.
- 6) Cuando el equipo de la acometida se accione eléctricamente, se permite que el circuito de mando esté conectado antes del medio de desconexión de la acometida si dispone de dispositivos adecuados de desconexión y protección contra sobrecorriente.

### **230-95. Protección contra falla a tierra de equipos.**

La protección contra falla a tierra de equipos se debe proporcionar para acometidas eléctricas en estrella puestas a tierra sólidamente con una tensión a tierra superior a 150 V pero que no superen los 600 V entre fases para cada dispositivo de desconexión de la acometida de 1.000 A nominales o más.

Se debe considerar que la capacidad de corriente de la desconexión de acometida es la del mayor fusible que se pueda instalar o el ajuste máximo de la corriente de disparo continuo nominal o al que se pueda ajustar el dispositivo de protección contra sobrecorriente instalado en un interruptor automático de circuito.

**Definición.** "Puesto a tierra sólidamente" significa que el conductor puesto a tierra (neutro) lo está sin necesidad de intercalar ninguna resistencia o impedancia.

**Excepciones:**

1) Las disposiciones de protección contra fallas a tierra de este Artículo no se aplican a un medio de desconexión de acometida de un proceso industrial continuo, en el que la parada desordenada podría aumentar los riesgos o producir otros nuevos.

2) Las disposiciones de protección contra fallas a tierra de este Artículo no se aplican a las bombas contra incendios.

**a) Ajuste.** El sistema de protección contra fallas a tierra debe funcionar haciendo que la desconexión de la acometida abra todos los conductores no puestos a tierra del circuito en falla. El ajuste máximo del dispositivo de protección contra fallas a tierra debe ser de 1.200 A y el retardo máximo debe ser de un segundo para corrientes de falla a tierra iguales o superiores a 3.000 A;

**b) Fusibles.** Si se emplea una combinación de interruptor y fusible, los fusibles utilizados deben ser capaces de interrumpir cualquier corriente superior a la capacidad de interrupción del interruptor, antes de que el sistema de protección contra fallas a tierra haga que se abra el interruptor.

**Notas:**

1) La protección contra fallas a tierra que funcione abriendo el medio de desconexión de la acometida, no ofrece protección contra fallas del lado de la red del elemento protector. Sólo sirve para limitar los daños a los conductores y equipos del lado de las cargas, si se produjera una falla a tierra que diera lugar a un arco en el lado de la carga del elemento protector.

2) Esta protección adicional del equipo de la acometida puede hacer necesario revisar todo el sistema de alambrado para coordinar adecuadamente los dispositivos de protección contra sobrecorriente. Puede que sea necesario instalar nuevos equipos de protección contra fallas a tierra en el alimentador y en los circuitos ramales, cuando se requiera la máxima continuidad del servicio eléctrico.

3) Cuando exista dispositivo de protección contra fallas a tierra mediante desconexión de la acometida y se conecte con otro sistema de suministro a través de un dispositivo de transferencia, puede que sean necesarios otros medios o dispositivos que aseguren la detección de la falla a tierra del equipo protector.

**c) Pruebas de funcionamiento.** Una vez instalado, se debe probar el funcionamiento del sistema de protección contra fallas a tierra. La prueba se debe hacer siguiendo las instrucciones que se suministren con el equipo. Se debe hacer un informe escrito de esta prueba y ponerlo a disposición de la autoridad competente.

## H. ACOMETIDAS DE MÁS DE 600 V NOMINALES

### **230-200. Generalidades.**

Los conductores y equipos de acometida utilizados en circuitos de más de 600 V nominales, deben cumplir las disposiciones aplicables de todas los Artículos anteriores de esta Sección, los siguientes que complementan o modifican los anteriores y las disposiciones de las empresas locales de energía. En ningún caso se deben aplicar las disposiciones de la Parte H a los equipos en el lado de suministro del punto de acometida.

**Nota.** Para las distancias de los conductores de más de 600 V nominales, véase el National Electrical Safety Code, ANSI C2-1997.

### **230-202. Conductores de acometida.**

Los conductores de acometida hasta las edificaciones o armarios, se deben instalar conforme a lo siguiente:

**a) Sección transversal de los conductores.** Los conductores de acometida no deben ser de sección transversal menor que 13,29 mm<sup>2</sup> (6 AWG), excepto en cables de varios conductores. Los cables de varios conductores no deben ser de sección transversal menor que 8,36 mm<sup>2</sup> (8 AWG);

**b) Métodos de alambrado.** Los conductores de acometida se deben instalar según alguno de los métodos de alambrado que recoge el Artículo 710-4.

### **230-203. Señales de advertencia.**

En todos los lugares en los que personas no autorizadas puedan entrar en contacto con partes energizadas, se deben poner a la vista avisos con las palabras "Peligro, Alta tensión, Manténgase alejado".

### **230-204. Seccionadores de aislamiento.**

**a) Donde se requiera.** Cuando los medios de desconexión de la acometida sean interruptores en aceite, interruptores automáticos o seccionadores de operación bajo carga en aire, aceite, vacío o hexafluoruro de azufre, se debe instalar un seccionador en aire o un dispositivo que permita hacer visible el corte y desconexión con tensión del lado del suministro.

**Excepción.** Cuando dichos equipos vayan montados sobre paneles removibles o tableros de mando en armarios metálicos que no se puedan abrir si no se desconecta el circuito y que, cuando se quitan de su posición normal de funcionamiento, desconectan automáticamente el interruptor o interruptor automático de todas las partes energizadas;

**b) Fusibles usados como seccionadores de aislamiento.** Cuando los fusibles sean de un tipo que permita utilizarlos como interruptor de desconexión, un grupo de dichos fusibles se podrá utilizar como seccionador de aislamiento;

**c) Accesible sólo a personal calificado.** El seccionador sólo debe ser accesible a personas calificadas;

**d) Conexión de puesta a tierra.** Los seccionadores deben ir dotados de un medio para conectar fácilmente a tierra los conductores del lado de la carga cuando se desconecten de la fuente de alimentación. No será necesario un medio para puesta a tierra de los conductores del lado de la carga para los seccionadores duplicados que sean instalados y mantenidos por la empresa local de energía eléctrica.

### **230-205. Medios de desconexión**

**a) Ubicación.** Los medios de desconexión de la acometida deben estar situados según lo establecido en el Artículo 230-70;

**b) Tipo.** Cada medio de desconexión de la acometida debe desconectar simultáneamente todos los conductores de la acometida no puestos a tierra que dependen de él y debe tener una capacidad nominal de interrupción por falla no menor a la corriente máxima de cortocircuito que se produzca en sus terminales de conexión a la red. Cuando se instalen interruptores con fusibles o fusibles independientes, se permite que sus características contribuyan a la capacidad nominal de interrupción por falla del medio de desconexión.

### **230-206. Dispositivos de protección contra sobrecorriente como medio de desconexión.**

Cuando el interruptor automático de un circuito o el medio alternativo utilizado según el Artículo 230-208 como dispositivo de protección contra sobrecorriente de la acometida, cumplan los requisitos del Artículo 230-205, deben constituir el medio de desconexión de la acometida.

### **230-208. Requisitos de protección.**

*En el lado de la carga o formando parte integrante de la desconexión de la acometida, debe haber un dispositivo de protección contra cortocircuitos que deberá proteger todos los conductores que dependen de él no puestos a tierra. El dispositivo de protección debe ser capaz de detectar e interrumpir cualquier corriente que supere su punto de disparo o de fusión y que pueda producirse en la instalación. Se debe considerar que un fusible de corriente nominal continua que no supere al triple de la capacidad de corriente del conductor, o un interruptor automático con un ajuste de disparo que no supere en seis veces la capacidad de corriente de los conductores, ofrecen protección adecuada contra cortocircuitos.*

**Nota.** Para la capacidad de corriente de los conductores de 2.001 V nominales en adelante, véanse las Tablas 310-69 a 310-86.

Los dispositivos de protección contra sobrecorriente deben cumplir los siguientes requisitos:

**a) Tipo de equipo.** Los equipos utilizados para proteger los conductores de acometida deben cumplir los requisitos de la Sección 710 Parte C;

**b) Dispositivos de protección contra sobrecorriente en armarios.** La limitación al 80 % de la capacidad de corriente de un dispositivo de protección contra sobrecorriente en un armario para cargas continuas, no se debe aplicar a dichos dispositivos si están instalados en acometidas que funcionen a más de 600 V.

### **230-209. Pararrayos.**

*Se permite instalar pararrayos en cada conductor aéreo no puesto a tierra de la acometida, de acuerdo con los requisitos de la Sección 280.*

### **230-210. Equipo de acometida. Disposiciones generales.**

*El equipo de acometida, incluidos los transformadores de instrumentos, debe cumplir lo establecido en la Sección 710 Parte B.*

### **230-211. Equipo de maniobra en armarios metálicos.**

*El equipo de maniobra en armarios metálicos debe consistir en una estructura metálica sólida y un encerramiento de lámina metálica. Cuando se instale sobre suelo combustible, debe ir debidamente protegido.*

### **230-212. Acometidas de más de 15.000 V.**

*Cuando la tensión entre conductores sea superior a 15.000 V, deben entrar a través de accesorios en armarios metálicos o de un cuarto de transformadores que cumplan los requisitos de los Artículos 450-41 a 450-48.*

## **SECCIÓN 240. PROTECCIÓN CONTRA SOBRECORRIENTE**

### **240-1. Alcance.**

*Las Partes A hasta G de esta Sección tratan de los requisitos generales de la protección contra sobrecorriente y los dispositivos de protección contra sobrecorriente de no más de 600 V nominales. La Parte H trata de la protección contra sobrecorriente de instalaciones de más de 600 V nominales.*

**Nota.** La protección contra sobrecorriente de los conductores y equipos se instala de modo que abra el circuito si la corriente alcanza un valor que pudiera causar una temperatura excesiva o peligrosa de los conductores o su aislamiento. Véase también el Artículo 110-9, para requisitos de la capacidad de interrupción, y el Artículo 110-10, para requisitos de protección contra corrientes de falla.

## **A. DISPOSICIONES GENERALES**

## **240-2. Protección de los equipos.**

*Se deben proteger los equipos contra sobrecorrientes de acuerdo con las secciones de este Código que tratan de cada equipo y que se recogen en la siguiente lista:*

	<b>Artículo</b>
Acometidas	230
Aparatos eléctricos	422
Ascensores, montacargas, escaleras y pasillos mecánicos, ascensores y elevadores para sillas de ruedas	620
Bombas contra incendios	695
Células electrolíticas	668
Circuitos de señalización, control remoto y limitados por la corriente de Clase 1, Clase 2 y Clase 3	725
Circuitos derivados	210
Condensadores	460
Convertidores de fase	455
Cuadros de distribución y derivados	384
Distribución de electricidad programada y en circuito cerrado	780
Elementos de iluminación, portalámparas, lámparas y bases de enchufes	410
Embarrados	364
Equipo de calefacción por inducción	665
Equipo eléctrico fijo de calefacción	424
Equipo eléctrico fijo exterior para deshielo y fusión de la nieve	426
Equipo eléctrico fijo para calentar tuberías y recipientes	427
Equipos de rayos X	660
Equipos de refrigeración y aire acondicionado	440
Equipos de sonido y similares	640
Estudios cinematográficos, de TV y similares	530
Generadores	445
Grúas y elevadores	610
Instituciones sanitarias	517
Lugares de reunión	518
Maquinaria industrial	670
Motores, circuitos de motores y controladores	430
Organos de tubos	650
Rótulos eléctricos e iluminación de contorno	600
Sistemas de emergencia	700
Sistemas de señalización contra incendios	760
Sistemas solares fotovoltaicos	690
Soldadores eléctricos	630
Teatros, zonas de audiencia de los estudios cinematográficos y de TV y locales similares	520
Transformadores y cuartos de transformadores	450

## **240-3. Protección de los conductores.**

*Los conductores que no sean cordones flexibles y cables de artefactos eléctricos, se deben proteger contra sobrecorriente según su capacidad de corriente tal como se especifica en el Artículo 310-15, excepto los casos permitidos o exigidos por los siguientes apartados a) a m).*

**a) Riesgo de corte de corriente.** *No será necesaria protección de los conductores contra sobrecarga cuando la apertura del circuito pueda crear un riesgo, por ejemplo en los circuitos magnéticos de transporte de materiales o de bombas contra incendios. Sí deben llevar protección contra cortocircuitos;*

**b) Dispositivos de 800 A nominales o menos.** *Se permite usar el dispositivo de protección contra sobrecorriente del valor nominal inmediato superior a la capacidad de corriente de los conductores que proteja, siempre que se cumplan todas las siguientes condiciones:*



1) Que los conductores protegidos no formen parte de un circuito ramal con varias salidas que alimenten tomacorrientes para cargas portátiles conectadas con cordón y clavija.

2) Que la capacidad de corriente de los conductores no corresponda con la corriente nominal de un fusible o interruptor automático de circuitos sin ajuste para disparo por sobrecarga por encima de su valor nominal (pero está permitido que tenga otros ajustes de disparo o valores nominales).

3) Que el valor nominal inmediato superior seleccionado no supere los 800 A;

**c) Dispositivos de más de 800 A.** Cuando el dispositivo de protección contra sobrecorriente sea de más de 800 A nominales, la capacidad de corriente de los conductores que protege debe ser igual o mayor que la corriente nominal del dispositivo, tal como se define en el Artículo 240-6.

**d) Conductores de terminales.** Se permite que los conductores de terminales estén protegidos contra sobrecorriente según los Artículos 210-19.c), 240-21, 364-11, 364-12 y 430-53.d);

**e) Conductores para circuitos de artefactos eléctricos a motor.** Se permite que los conductores de los circuitos de artefactos eléctricos a motor estén protegidos contra sobrecorriente según las Partes B y D de la Sección 422;

**f) Conductores para circuitos de motores y de control de motores.** Se permite que los conductores de circuitos de motores y de control de motores estén protegidos contra sobrecorriente según las Partes C, D, E y F de la Sección 430;

**g) Conductores de suministro de convertidores de fase.** Se permite que los conductores de suministro de los convertidores de fase para cargas con y sin motor estén protegidos contra sobrecorriente según el Artículo 455-7;

**h) Conductores de circuitos para equipos de refrigeración y aire acondicionado.** Se permite que los conductores de los circuitos de los equipos de refrigeración y aire acondicionado estén protegidos contra sobrecorriente según las Partes C y F de la Sección 440;

**i) Conductores del secundario de los transformadores.** Los conductores del secundario de transformadores monofásicos (excepto los bifilares) y polifásicos (excepto los trifilares conexión delta - delta), no se consideran protegidos por el dispositivo de protección contra sobrecorriente del primario. Se permite que los conductores alimentados desde el secundario de un transformador monofásico con secundario bifilar (una tensión) o trifásico con conexión delta - delta con secundario trifilar (una tensión), se protejan mediante el dispositivo de protección contra sobrecorriente del primario (lado del suministro) del transformador, siempre que esa protección cumpla lo establecido en el Artículo 450-3 y no supere el valor resultante de multiplicar la capacidad de corriente del conductor del secundario por la relación de transformación de tensión del secundario al primario;

**j) Conductores de los circuitos de condensadores.** Se permite que los conductores de los circuitos de condensadores estén protegidos contra sobrecorriente según los Artículos 460-8.b) y 460-25.a) a d);

**k) Conductores de los circuitos para soldadores eléctricos.** Se permite que los conductores de los conductores de circuitos para soldadores estén protegidos contra sobrecorriente según los Artículos 630-12, 630-22 y 630-32;

**l) Conductores de los circuitos de control remoto, señalización y potencia limitada.** Los conductores de los circuitos de control remoto, señalización y potencia limitada, deben protegerse contra sobrecorriente según los Artículos 725-23, 725-24, 725-41 y las Tablas 11.a) y 11.b) del Capítulo 9;

**m) Conductores de los circuitos de sistemas de alarma contra incendios.** Los conductores de los circuitos de sistemas de alarma contra incendios se deben proteger contra sobrecorriente según los Artículos 760-23, 760-24, 760-41 y las Tablas 12.a) y 12.b) del Capítulo 9.

#### **240-4. Protección de los cordones flexibles y cables de artefactos.**



Los cordones flexibles, incluidos los decorativos y las extensiones, se deben proteger contra sobrecorriente según su capacidad de corriente, tal como se establece en las Tablas 400-5.A) y 400-5.B). Los cables de artefactos eléctricos se deben proteger contra sobrecorriente de acuerdo con su capacidad de corriente, tal como se establece en la Tabla 402-5. Se permite, como medio aceptable para proporcionar esta protección, la protección suplementaria contra sobrecorriente que establece el Artículo 240-10.

#### **Excepciones:**

1) Cuando un cordón flexible o decorativo aprobado y utilizado con un artefacto específico certificado o una lámpara portátil, se conecte a un circuito ramal de los establecidos en la Sección 210 de acuerdo con lo siguiente:

Circuitos de 20 A, cordón decorativo o cordón de 0,82 mm<sup>2</sup> (18 AWG) y mayor.

Circuitos de 30 A, cordón de 1,31 mm<sup>2</sup> (16 AWG) y mayor.

Circuitos de 40 A, cordón de 20 A y mayor.

Circuitos de 50 A, cordón de 20 A y mayor.

2) Cuando el cable del artefacto se conecte a un circuito ramal de 120 V o más según la Sección 210, de acuerdo con lo siguiente:

Circuitos de 20 A, 0,82 mm<sup>2</sup> (18 AWG) hasta 15,0 m de largo.

Circuitos de 20 A, 1,31 mm<sup>2</sup> (16 AWG) hasta 30,0 m de largo.

Circuitos de 20 A, 2,08 mm<sup>2</sup> (14 AWG) y mayor.

Circuitos de 30 A, 2,08 mm<sup>2</sup> (14 AWG) y mayor.

Circuitos de 40 A, 3,3 mm<sup>2</sup> (12 AWG) y mayor.

Circuitos de 50 A, 3,3 mm<sup>2</sup> (12 AWG) y mayor.

3) Cuando un cordón flexible usado con extensiones certificadas, se conecte a un circuito ramal de la Sección 210 según lo siguiente:

Circuitos de 20 A de 1,31 mm<sup>2</sup> (16 AWG) y mayor.

#### **240-6. Corrientes nominales normalizadas.**

**a) Fusibles e interruptores automáticos de disparo fijo.** Las capacidades de corrientes nominales estándar de los fusibles e interruptores automáticos de circuito de tiempo inverso, son: 15, 20, 25, 30, 35, 40, 45, 50, 60, 70, 80, 90, 100, 110, 125, 150, 175, 200, 225, 250, 300, 350, 400, 450, 500, 600, 700, 800, 1.000, 1.200, 1.600, 2.000, 2.500, 3.000, 4.000, 5.000 y 6.000 A. Además, se tienen valores nominales de 16, 63, 160, 630 y 1.250 A, para los cuales los conectores deben ser adecuados para la sección transversal en mm<sup>2</sup> (calibre AWG) de los conductores inmediatamente superiores que se vayan a conectar

**Excepción.** Como corrientes normalizadas de los fusibles también se tienen: 1, 3, 6, 10 y 601 A;

**b) Interruptores automáticos de disparo ajustable.** La capacidad nominal de corriente de los interruptores automáticos de disparo ajustable, que tengan medios externos fácilmente accesibles para regular el ajuste de disparo, debe ser el valor máximo de ajuste posible (corriente nominal o sobrecarga).

**Excepción.** Los interruptores automáticos que tengan tapas desmontables y sellables sobre los medios de ajuste o estén situados detrás de las puertas cerradas de los armarios de los equipos o detrás de las puertas cerradas accesibles sólo al personal calificado, podrán tener capacidades de corrientes nominales iguales a las del sensor de retardo, una vez ajustado.

**Nota.** No es la intención prohibir el uso de fusibles e interruptores automáticos de circuitos de tiempo inverso con corrientes nominales que no estén normalizadas.

#### **240-8. Fusibles o interruptores automáticos de circuito en paralelo.**

Los fusibles, interruptores de circuito o combinaciones de ambos no se deben conectar en paralelo.

**Excepción.** Los interruptores automáticos o fusibles montados en paralelo en fábrica y certificados como una sola unidad.

#### **240-9. Dispositivos térmicos.**

Los relés térmicos y otros dispositivos no proyectados para abrir cortocircuitos no se deben usar para la protección de conductores contra sobrecorrientes producidas por cortocircuitos o fallas a tierra, pero se permite su uso para proteger contra sobrecargas a los conductores de los circuitos de motores si están protegidos según el Artículo 430-40.

#### **240-10. Protección suplementaria contra sobrecorriente.**

Cuando se utilice protección suplementaria contra sobrecorriente en elementos de alumbrado, artefactos y otros equipos o para los circuitos y componentes internos de los equipos, no se debe usar como sustituto de los dispositivos de protección contra sobrecorriente de los circuitos ramales ni en lugar de la protección de los circuitos ramales tal como especifica la Sección 210. Los dispositivos suplementarios de sobrecorriente no tienen que ser fácilmente accesibles.

#### **240-11. Definición de dispositivo de protección contra sobrecorriente tipo limitador de corriente.**

Un dispositivo protector contra sobrecorriente por limitación de corriente es un dispositivo que, cuando interrumpe corrientes dentro de su rango de funcionamiento, reduce la corriente que pasa por el circuito en falla hasta una cantidad sustancialmente menor a la que se conseguiría en el mismo circuito si el limitador fuese sustituido por un conductor macizo de impedancia comparable.

#### **240-12. Coordinación de los sistemas eléctricos.**

Cuando se requiera un cierre programado para minimizar el riesgo o riesgos para las personas y equipos, se permite un sistema de coordinación basado en las dos siguientes condiciones:

- 1) Protección coordinada contra cortocircuitos.
- 2) Indicación de sobrecarga mediante sistemas o dispositivos de supervisión.

**Nota.** La coordinación se define como la localización adecuada de una condición de falla para limitar los cortes a los equipos afectados, acompañada por la escogencia de dispositivos selectivos de protección contra fallas. El sistema de supervisión puede hacer que esa situación produzca una alarma que permita tomar medidas correctoras o sacar ordenadamente el circuito, minimizando así los riesgos para las personas y daños para los equipos.

#### **240-13. Protección contra falla a tierra de los equipos.**

Se debe proteger a los equipos contra fallas a tierra de acuerdo con lo establecido en el Artículo 230-95 para sistemas eléctricos en estrella conectados a tierra sólidamente, de más de 150 V a tierra pero que no superen los 600 V entre fases, para cada dispositivo individual utilizado como medio de desconexión de la red de una edificación o estructura que sea de 1.000 A nominales o más.

**Excepciones:**

- 1) Las disposiciones de este Artículo no se aplican a un medio de desconexión de procesos industriales continuos, en los que la parada desordenada podría aumentar los riesgos o producir otros nuevos.

2) Las disposiciones de protección contra fallas a tierra de este Artículo no se aplican a las bombas contra incendios.

3) Las disposiciones de este Artículo no se deben aplicar si los medios de desconexión están protegidos por dispositivos de protección contra falla a tierra de acometida o de alimentador.

## B. UBICACIÓN

### 240-20. Conductores no puestos tierra.

**a) Dispositivo de protección contra sobrecorriente.** En serie con cada conductor no puesto a tierra se debe conectar un fusible o la unidad de disparo por sobrecorriente de un interruptor automático. Una combinación de transformador de corriente y relé de sobrecorriente se debe considerar equivalente a un dispositivo de disparo por sobrecorriente.

**Nota.** Para los circuitos de motores, véanse las Partes C, D, F y J de la Sección 430.

**b) Interruptor automático de circuito como dispositivo de protección contra sobrecorriente.** Los interruptores automáticos de circuitos deben abrir y desconectar automáticamente todos los conductores del circuito no puestos a tierra;

**c) Sistemas de distribución de potencia en circuito cerrado.** Como sustitutos de los fusibles o interruptores automáticos se permiten los dispositivos certificados que ofrezcan una protección equivalente contra sobrecorriente en sistemas de distribución de potencia en circuito cerrado.

### 240-21. Ubicación en el circuito.

El dispositivo de protección contra sobrecorriente se debe conectar a cada conductor no puesto a tierra del circuito, del siguiente modo:

**a) Conductores del alimentador y circuitos ramales.** Los conductores del alimentador y circuitos ramales deben estar protegidos por dispositivos de protección contra sobrecorriente conectados en el punto en el que los conductores reciben su alimentación, excepto lo que permitan los apartados b) hasta m) a continuación;

**b) Derivaciones del alimentador no superiores a 3,0 m de largo.** Se permite que los conductores se deriven, sin protección contra sobrecorriente en la derivación, de un alimentador o del secundario de un transformador, cuando se cumplan todas las siguientes condiciones:

1) La longitud de los conductores de la derivación no supere 3,0 m.

2) La capacidad de corriente de los conductores de la derivación sea:

a. No menor a la suma de cargas calculadas del circuito alimentado por los conductores de la derivación, y

b. No menor a la corriente nominal del dispositivo alimentado por los conductores de la derivación o no menor a la corriente nominal del dispositivo de protección contra sobrecorriente en la terminación de los conductores de la derivación.

3) Los conductores de la derivación no vayan más allá del cuadro de distribución, panel de distribución, medios de desconexión o dispositivos de mando a los que alimentan.

4) Excepto en el punto de conexión con el alimentador, los conductores de la derivación vayan encerrados en una canalización que debe ir desde la derivación hasta el encerramiento de un cuadro de distribución, panel de distribución o dispositivos de mando o hasta la parte posterior de un cuadro de distribución abierto.

5) Para instalaciones en obra en las que los conductores de derivación salgan del encerramiento metálico o bóveda en la que se hace la derivación, la capacidad de corriente del dispositivo de protección contra

sobrecorriente en el lado del suministro de los conductores de derivación no debe ser superior al 1.000 % de la capacidad de corriente de los conductores de la derivación.

**Nota.** Para paneles de distribución de circuitos ramales de alumbrado y de artefactos véanse los Artículos 384-16.a) y d).

**c) Derivaciones del alimentador de no más de 8,0 m de largo.** Se permite que los conductores se deriven, sin protección contra sobrecorriente en la derivación, de un alimentador si se cumplen todas las siguientes condiciones:

- 1) La longitud de los conductores de la derivación no supere 8,0 m.
- 2) La capacidad de corriente de los conductores de la derivación no sea menor a 1/3 de la corriente nominal del dispositivo de protección contra sobrecorriente de los conductores del alimentador.
- 3) Los conductores de la derivación terminen en un solo interruptor automático de circuitos o un solo juego de fusibles que limiten la carga a la capacidad de corriente de los conductores de la derivación. Se debe permitir que este dispositivo alimente cualquier número de dispositivos adicionales de protección contra sobrecorriente en el lado de la carga.
- 4) Los conductores de la derivación estén debidamente protegidos contra daños físicos o cerrados en una canalización.

**d) Derivaciones de un alimentador que da suministro a un transformador (el primario más el secundario no deben medir más de 8,0 m de largo).** Está permitido que los conductores que dan suministro a un transformador se deriven, sin dispositivo de protección contra sobrecorriente, de un alimentador, cuando se cumplan las siguientes condiciones:

- 1) Los conductores de suministro del primario del transformador tengan una capacidad de corriente de por lo menos 1/3 de la corriente nominal del dispositivo de protección contra sobrecorriente de los conductores del alimentador.
- 2) Los conductores que se alimentan desde el secundario del transformador deben tener una capacidad de corriente tal que, cuando se multiplica por la relación de la tensión del primario a la del secundario, resulte como mínimo 1/3 de la corriente nominal del dispositivo de protección contra sobrecorriente que protege los conductores del alimentador.
- 3) La longitud total de un conductor del primario más uno del secundario, excluyendo cualquier parte del conductor del primario que esté protegida a su capacidad de corriente nominal, no sea de más de 8,0 m.
- 4) Los conductores del primario y del secundario estén protegidos adecuadamente contra daños físicos.
- 5) Los conductores del secundario terminen en un solo interruptor automático de circuito o juego de fusibles que limiten la corriente de carga a un valor no superior a la capacidad de corriente del conductor como lo permite el Artículo 310-15.

**e) Derivaciones del alimentador de más de 8,0 m de largo.** Se permite que conductores de más de 8,0 m de largo se deriven de un alimentador, en fábricas con naves de gran altura, con paredes de más de 11,0 m de alto, cuando las condiciones de mantenimiento y supervisión aseguren que los sistemas serán atendidos únicamente por personal calificado. No se permite que los conductores derivados, sin dispositivo de protección contra sobrecorriente en la derivación, tengan más de 8,0 de longitud horizontal y más de 30,0 m de longitud total, cuando se cumplan las siguientes condiciones:

- 1) La capacidad de corriente de los conductores de la derivación no sea menor a 1/3 de la corriente nominal del dispositivo de protección contra sobrecorriente que protege los conductores del alimentador.
- 2) Los conductores de la derivación terminen en un solo interruptor automático de circuito o un solo juego de fusibles que limiten la carga a la capacidad de corriente de los conductores de la derivación. Se debe permitir que este dispositivo alimente a cualquier número de dispositivos adicionales de sobrecorriente en el lado de la carga.

- 3) Los conductores de la derivación estén debidamente protegidos contra daños físicos o cerrados en una canalización.
- 4) Los conductores de la derivación sean continuos de un extremo a otro, sin empalmes.
- 5) Los conductores de la derivación sean de cobre con sección transversal de 13,29 mm<sup>2</sup> (6 AWG) o de aluminio con 21,14 mm<sup>2</sup> (4 AWG) o superior.
- 6) Los conductores de la derivación no atraviesen paredes, suelos o techos.
- 7) La derivación esté hecha a no menos de 9,0 m del suelo.
- f) Derivaciones de circuitos ramales.** Se permite que las derivaciones a salidas individuales y a conductores de un circuito que alimentan a una sola estufa doméstica, estén protegidas por los dispositivos de protección contra sobrecorriente del circuito ramal, cuando cumplan los requisitos de los Artículos 210-19, 210-20 y 210-24.
- g) Derivaciones desde conductos de barras.** Se permite que los conductos de barras y las derivaciones desde los conductos de barras estén protegidos contra sobrecorriente según los Artículos 364-10 a 364-13.
- h) Derivaciones de circuitos de motores.** Los conductores de los circuitos alimentadores y ramales de motores deben estar protegidos contra sobrecorriente según los Artículos 430-28 y 430-53, respectivamente.
- i) Conductores desde los terminales de un generador.** Se permite que los conductores desde los terminales de un generador estén protegidos contra sobrecorriente según el Artículo 445-5.
- j) Conductores del secundario de un transformador de sistemas derivados independientes para instalaciones industriales.** Se permite que los conductores estén conectados al secundario de un transformador de un sistema derivado independiente para instalaciones industriales, sin protección contra sobrecorriente en la conexión, cuando se cumplan todas las siguientes condiciones:
- 1) La longitud de los conductores del secundario no supere los 8,0 m.
  - 2) La capacidad de corriente de los conductores del secundario no sea menor a la corriente nominal del secundario del transformador y la suma de las corrientes nominales de los dispositivos de protección contra sobrecorriente no supere la capacidad de corriente de los conductores del secundario.
  - 3) Todos los dispositivos de protección contra sobrecorriente estén agrupados.
  - 4) Los conductores del secundario estén protegidos adecuadamente contra daños físicos.
- m) Derivaciones de alimentadores exteriores.** Se permite que conductores exteriores se deriven de un alimentador o conecten al secundario de un transformador sin protección contra sobrecorriente en la derivación o conexión, cuando se cumplan todas las siguientes condiciones:
- 1) Los conductores estén debidamente protegidos contra daños físicos.
  - 2) Los conductores de la derivación terminen en un solo interruptor automático de circuitos o en un solo juego de fusibles que limite la carga a la capacidad de corriente de los conductores de la derivación. Se debe permitir que este dispositivo alimente cualquier número de dispositivos adicionales de sobrecorriente en el lado de la carga.
  - 3) Los conductores de la derivación estén instalados en el exterior, excepto en el punto de terminación.
  - 4) El dispositivo de protección contra sobrecorriente de los conductores forme parte integrante de un medio de desconexión o esté situado inmediatamente al lado del mismo.
  - 5) Los medios de desconexión de los conductores estén instalados en un lugar fácilmente accesible, fuera de la edificación o estructura, o en el interior lo más cerca posible del punto de entrada de los conductores.

**n) Conductores de acometida.** Se permite que los conductores de acometida estén protegidos con dispositivos de protección contra sobrecorriente según el Artículo 230-91.

#### **240-22. Conductores puestos a tierra.**

Ningún dispositivo de protección contra sobrecorriente se debe conectar en serie con un conductor que esté intencionalmente puesto a tierra.

##### **Excepciones:**

1) Cuando el dispositivo de protección contra sobrecorriente abra todos los conductores del circuito, incluido el puesto a tierra, y esté diseñado para que ningún polo pueda funcionar independientemente.

2) Para protección de los motores contra sobrecarga, según exigen los Artículos 430-36 y 430-37.

#### **240-23. Cambio en calibre del conductor puesto a tierra.**

Cuando se produzca un cambio de calibre del conductor no puesto a tierra, se permite hacer un cambio similar en el calibre del conductor puesto a tierra.

#### **240-24. Ubicación en los predios.**

**a) Fácilmente accesibles.** Los dispositivos de protección contra sobrecorriente deben ser fácilmente accesibles.

##### **Excepciones:**

1) Para conductos de barras, según permite el Artículo 364-12.

2) Para protección suplementaria contra sobrecorriente, tal como se describe en el Artículo 240-10.

3) Para dispositivos de protección contra sobrecorriente de acometida, como se describe en los Artículos 225-.b). 9) y 230-92.

4) Los dispositivos de protección contra sobrecorriente instalados cerca de motores, artefactos eléctricos u otros equipos a los que alimenten, podrán ser accesibles por medios portátiles (como escaleras portátiles).

**b) Fácil acceso de los ocupantes.** En una edificación, los ocupantes deben tener fácil acceso a todos los dispositivos de protección contra sobrecorriente de los conductores que alimentan esa ocupación.

##### **Excepciones:**

1) En las edificaciones de ocupación múltiple en las que el servicio y el mantenimiento de la instalación eléctrica corren a cargo de la administración de la edificación y esté bajo su supervisión continua, se permite que los dispositivos de protección contra sobrecorriente de la acometida y de los circuitos que alimentan a más de una ocupación, sean accesibles únicamente al personal autorizado por la administración.

2) En las habitaciones de huéspedes de hoteles y moteles con ocupación transitoria que estén bajo la supervisión continua de la administración de la edificación, se permite que los dispositivos de protección contra sobrecorriente sean accesibles únicamente al personal autorizado por la administración.

**c) No expuestos a daños físicos.** Los dispositivos de protección contra sobrecorriente deben estar situados donde no queden expuestos a daños físicos.

**Nota.** Véase el Artículo 110-11, Agentes deteriorantes.

**d) Alejados de materiales fácilmente combustibles.** Los dispositivos de protección contra sobrecorriente no deben estar colocados cerca de materiales fácilmente combustibles, como en armarios roperos.

**e) Fuera de los cuartos de baño.** En unidades de vivienda y habitaciones de huéspedes de hoteles y moteles, los dispositivos de protección contra sobrecorriente que no sean los de protección suplementaria contra sobrecorriente, no deben estar situados en los cuartos de baño, tal como se define en la Sección 100.

## C. ENCERRAMIENTOS

### 240-30. Generalidades.

Los dispositivos de protección contra sobrecorriente deben estar encerrados en armarios o cajas de corte o seccionamiento.

#### **Excepciones:**

- 1) Cuando formen parte de un conjunto que ofrezca una protección equivalente.
- 2) Cuando vayan montados en cuadros de distribución tipo abierto, o en paneles de distribución o en tableros de mando que estén en cuartos o encerramientos libres de humedad y de materiales fácilmente combustibles y sean accesibles sólo a personal calificado.
- 3) Se permite que la palanca de accionamiento del interruptor automático de circuitos sea accesible sin necesidad de abrir ninguna puerta o tapa.

### 240-32. Lugares húmedos o mojados.

Los encerramientos para dispositivos de protección contra sobrecorriente en lugares húmedos o mojados deben cumplir lo establecido en el Artículo 373-2.a).

### 240-33. Posición vertical.

Los encerramientos de dispositivos de protección contra sobrecorriente se deben montar en posición vertical.

**Excepción.** Cuando eso sea imposible y se cumpla con el Artículo 240-81.

## D. DESCONEXIÓN Y RESGUARDO

### 240-40. Medios de desconexión para los fusibles.

Se deben instalar medios de desconexión en el lado de la red de todos los fusibles en circuitos de más de 150 V a tierra y fusibles en cartucho en los circuitos de cualquier tensión cuando sean accesibles a personas no calificadas, de modo que cada circuito protegido con fusible se pueda desconectar independientemente de la fuente de energía eléctrica.

#### **Excepciones:**

- 1) Un dispositivo instalado para limitar corriente en el lado de la red del medio de desconexión de la acometida, tal como permite el Artículo 230-82.
- 2) Se permite un solo medio de desconexión en el lado de la red de más de un conjunto de fusibles, como establece el Artículo 430-112 para la operación de motores en grupo y el Artículo 424-22 para equipo fijo de calefacción eléctrica de ambiente.

### 240-41. Partes que puedan formar arco eléctrico o moverse de repente.

Las partes que puedan formar arco eléctrico o moverse de repente, deben cumplir con las siguientes disposiciones a) y b).

**a) Ubicación.** Los fusibles e interruptores automáticos de circuitos deben estar situados o blindados de manera que las personas que los manipulen no se quemen ni sufran daño alguno.

**b) Partes que se mueven de repente.** Las empuñaduras o palancas de accionamiento de los interruptores automáticos de circuito y otras partes similares que se pueden mover de repente de modo que pudieran herir a las personas que estuvieran en su cercanía, deben estar aisladas o resguardadas.

## E. FUSIBLES, PORTAFUSIBLES Y ADAPTADORES ENCHUFABLES

### 240-50. Generalidades.

**a) Tensión máxima.** No se deben utilizar fusibles ni portafusibles enchufables en circuitos de más de 125 V entre conductores.

**Excepción.** En circuitos alimentados por un sistema que tenga el neutro puesto a tierra y ningún otro conductor a más de 150 V a tierra.

**b) Rotulado.** Todos los fusibles, portafusibles y adaptadores deben estar rotulados con su corriente nominal.

**c) Configuración hexagonal.** Los fusibles enchufables de 15 A nominales y menos se deben identificar por la forma hexagonal de la ventanilla, tapa u otra parte prominente que los distinga de los fusibles de mayor corriente nominal.

**d) Sin partes energizadas.** Los fusibles, portafusibles y adaptadores enchufables no deberán presentar partes energizadas expuestas una vez que hayan quedado instalados.

**e) Casquillo roscado.** El casquillo roscado de los portafusibles enchufables se debe conectar del lado de la carga del circuito.

### 240-51. Fusibles con base Edison.

**a) Clasificación.** Los fusibles enchufables con base de tipo Edison se deben clasificar a no más de 125 V y 30 A.

**b) Sólo como recambios.** Los fusibles enchufables con base de tipo Edison se deben usar sólo como recambios en las instalaciones existentes, cuando no haya evidencia de alteraciones o de empleo de fusibles de capacidad sobredimensionada.

### 240-52. Portafusibles con base Edison.

Los portafusibles con base de tipo Edison se deben instalar sólo cuando estén hechos para aceptar fusibles de Tipo S mediante el uso de adaptadores.

### 240-53. Fusibles de Tipo S.

Los fusibles de Tipo S deben ser enchufables y cumplir con las disposiciones a) y b) a continuación.

**a) Clasificación.** Los fusibles de Tipo S se deben clasificar a no más de 125 V y de 0 a 15 A, de 16 a 20 A o de 21 a 30 A.

**b) No intercambiables.** Los fusibles de Tipo S de las clasificaciones en amperios descritas en el anterior apartado a) no se deben intercambiar con fusibles de menor corriente nominal. Deben estar diseñados de manera que no se puedan utilizar sino en portafusibles de Tipo S o que tengan insertado un adaptador de Tipo S.

### 240-54. Fusibles, adaptadores y portafusibles de Tipo S.

**a) Para montar en portafusibles con base Edison.** Los adaptadores de Tipo S deben poder montarse en portafusibles con base Edison.



**b) Sólo para montar con fusibles de Tipo S.** Los portafusibles y adaptadores de Tipo S deben estar diseñados de modo que el propio portafusibles o un portafusibles con un adaptador de Tipo S insertado, sólo se pueda usar con un fusible de Tipo S.

**c) No desmontables.** Los adaptadores de Tipo S deben estar diseñados de modo que, una vez instalados en un portafusibles, no se puedan desmontar.

**d) No manipulables.** Los fusibles, portafusibles y adaptadores de Tipo S deben estar diseñados de modo que resulte difícil alterarlos o puentearlos.

**e) Intercambiables.** Las dimensiones de los fusibles, portafusibles y adaptadores de Tipo S se deben normalizar para que se puedan intercambiar, cualquiera que sea el fabricante.

## F. FUSIBLES Y PORTAFUSIBLES DE CARTUCHO

### 240-60. Generalidades.

**a) Tensión máxima - Tipo de 300 V.** Los fusibles y portafusibles de cartucho del tipo de 300 V no se deben usar en circuitos de más de 300 V entre conductores.

**Excepción.** En circuitos monofásicos de línea a neutro alimentados desde sistemas trifásicos tetrafilares con el neutro sólidamente puesto a tierra y en los que la tensión de línea a neutro no supere los 300 V.

**b) No intercambiables - portafusibles de cartucho de 0 a 6.000 A.** Los portafusibles deben estar diseñados de modo que resulte difícil poner un fusible de cualquier clase en un portafusibles diseñado para menor corriente o mayor tensión que el fusible en cuestión. Los portafusibles de fusibles limitadores de corriente no deben permitir la inserción de fusibles que no sean limitadores de corriente.

**c) Rotulado.** Los fusibles deben estar claramente rotulados, mediante impresión en el cuerpo del fusible o mediante rótulo pegado al cuerpo, que indique lo siguiente: 1) corriente nominal, 2) tensión nominal, 3) capacidad nominal de interrupción cuando sea distinta de 10 000 A, 4) "limitador de corriente" cuando lo sea y 5) la marca registrada o nombre del fabricante.

**Excepción.** En los fusibles utilizados como protección s uplementaria no es necesario que aparezca la capacidad nominal de interrupción.

### 240-61. Clasificación.

Los fusibles y portafusibles de cartucho se deben clasificar por su tensión y rangos de corriente. Se permite usar fusibles de 600 V nominales o menos a tensiones iguales o menores a su tensión nominal.

## G. INTERRUPTORES AUTOMÁTICOS DE CIRCUITO

### 240-80. Modo de funcionamiento.

Los interruptores automáticos de circuito deben ser de disparo libre y se deben poder abrir o cerrar manualmente. Se debe permitir su modo normal de funcionamiento, por ejemplo eléctrico o neumático, si además cuentan con medios para su accionamiento manual.

**Excepción.** Lo establecido en el Artículo 230-76.2) para los interruptores automáticos de circuito utilizados como medios de desconexión de la acometida.

### 240-81. Indicación.

Los interruptores automáticos de circuito deben indicar claramente si están en posición abierta (circuito desconectado "OFF") o cerrada (circuito conectado "ON"). Cuando las palancas de los interruptores automáticos de circuitos se accionen verticalmente en vez de rotacional u horizontalmente, la posición de circuito cerrado ("ON") debe ser con la palanca hacia arriba.

## **240-82. No manipulables.**

*Un interruptor automático de circuito debe estar diseñado de modo que cualquier alteración de su punto de disparo (calibración) o del tiempo necesario para su funcionamiento, exija desmontar el dispositivo o romper un sello para realizar ajustes distintos a los previstos.*

## **240-83. Rotulado.**

**a) Duradero y visible.** Los interruptores automáticos de circuitos deben estar rotulados con su corriente nominal de forma duradera y visible después de instalarlos. Se permite que tales marcas sean visibles levantando una tapa o cubierta.

**b) Ubicación.** Los interruptores automáticos de circuitos de 100 A nominales o menos y 600 V nominales o menos deberán llevar su corriente nominal moldeada, estampada, grabada o rotulada de algún modo similar en su palanca o en alguna parte de su caja.

**c) Capacidad nominal de interrupción.** Todos los interruptores automáticos de circuitos con capacidad nominal de interrupción distinta de 5 000 A, deben llevar visible esa capacidad. Si se utiliza un interruptor automático de circuitos en un circuito que tenga una corriente de falla superior a la rotulada en su capacidad nominal de interrupción por estar conectado en el lado de la carga de un dispositivo aceptable de protección contra sobrecorriente de mayor corriente nominal, se debe rotular esta mayor capacidad nominal de corriente en los equipos de utilización finales, tales como cuadros de distribución y paneles de distribución .

**Excepción.** No es necesario el rótulo con la capacidad nominal de interrupción en los interruptores automáticos de circuitos utilizados como protección suplementaria.

**d) Usados como interruptores.** Los interruptores automáticos de circuitos usados como interruptores en instalaciones de tubos fluorescentes de 120 V y 277 V, deben estar certificados y rotulados con las letras "SWD".

**e) Rótulos de tensión.** Los interruptores automáticos de circuitos deben estar rotulados con una tensión nominal no menor a la tensión nominal del sistema, que sea indicativa de su capacidad de interrumpir corrientes de falla entre fases o entre fase y tierra.

## **240-85. Aplicaciones.**

*Un interruptor automático de circuitos de una sola tensión nominal, por ejemplo 240 V o 480 V, se puede instalar en un circuito en el que la tensión nominal entre dos conductores cualesquiera no supere la tensión nominal del interruptor automático. No se debe utilizar un interruptor automático bipolar para proteger circuitos trifásicos conectados en delta con una esquina puesta a tierra a menos que lleve las marcas 1 f - 3 f que indiquen dicha utilidad. Se permite instalar un interruptor automático de circuitos bitensión, por ejemplo de 120/240 V o 480Y/277 V, en un circuito en el que la tensión nominal de cualquier conductor a tierra no supere el menor de los dos valores de tensión del interruptor automático y además la tensión nominal entre dos conductores cualesquiera no supere la mayor tensión nominal del interruptor automático.*

## **H. PROTECCIÓN CONTRA SOBRECORRIENTE A MÁS DE 600 V NOMINALES**

### **240-100. Alimentadores.**

*Los alimentadores deben tener un dispositivo de protección contra cortocircuitos en cada conductor no puesto a tierra o cumplir lo indicado en la Sección 710, Parte C. El equipo utilizado para proteger los conductores del alimentador debe cumplir los requisitos de los Artículos 710-20 y 710-21. El dispositivo o dispositivos de protección deben ser capaces de detectar e interrumpir corrientes de todos los valores que se puedan producir en la instalación por encima de su valor de disparo o de su punto de fusión. En ningún caso la corriente nominal del fusible debe superar tres veces la capacidad de corriente del conductor. Tampoco se deberá ajustar el elemento de disparo de un interruptor automático, o el ajuste mínimo de disparo de un fusible actuado electrónicamente en más de seis veces la capacidad de corriente del conductor.*

**Excepción.** Véase el Artículo 695-3, **Excepciones** No. 1 y 2.

Los conductores derivados a un alimentador pueden estar protegidos por el dispositivo de protección contra sobrecorriente de dicho circuito cuando ese dispositivo proteja también a los conductores de la derivación.

**Nota.** Se deben coordinar el tiempo de funcionamiento del dispositivo protector, la corriente de cortocircuito y el tipo de conductor utilizado, para evitar daños o temperaturas peligrosas en los conductores o su aislamiento si se produjera un cortocircuito.

### **240-101. Circuitos ramales.**

Los circuitos ramales deben tener un dispositivo protector contra cortocircuitos en cada conductor no puesto a tierra o cumplir la Sección 710, Parte C. El equipo utilizado para proteger los conductores del circuito ramal debe cumplir los requisitos de los Artículos 710-20 y 710-21. El dispositivo o dispositivos de protección deben ser capaces de detectar e interrumpir corrientes de todos los valores que se puedan producir en la instalación por encima de su ajuste de disparo o punto de fusión.

## **SECCIÓN 250. PUESTA A TIERRA**

### **A. DISPOSICIONES GENERALES**

#### **250-1. Alcance.**

Esta Sección trata de los requisitos generales de puesta a tierra y de conexiones equipotenciales de las instalaciones eléctricas y de los requisitos específicos a) a f) que se indican a continuación:

- a) *Sistemas, circuitos y equipos que se exige, se permite o no se permite que estén puestos a tierra;*
- b) *El conductor del circuito que debe ser puesto a tierra en los sistemas puestos a tierra;*
- c) *Ubicación de las conexiones de puesta a tierra;*
- d) *Tipos y calibres de los conductores de puesta a tierra, de los conductores de conexión equipotencial y de los electrodos de puesta a tierra;*
- e) *Métodos de puesta a tierra y de conexión equipotencial;*
- f) *Condiciones en las cuales los encerramientos de protección, distancias de seguridad eléctrica o aislamiento hacen que no se requiera puesta a tierra.*

#### **Notas:**

- 1) *Requisitos de un sistema de puesta a tierra:*
  - a. *Garantizar condiciones de seguridad a los seres vivos.*
  - b. *Presentar mínima variación de la resistencia debida a cambios ambientales.*
  - c. *Permitir a los equipos de protección despejar rápidamente las fallas.*
  - d. *Tener suficiente capacidad de conducción y disipación de corrientes de falla.*
  - e. *Evitar ruidos eléctricos.*
  - f. *Ser resistente a la corrosión.*
  - g. *Tener facilidad de mantenimiento.*
  - h. *Se deben tener en cuenta las normas técnicas NTC relacionadas con el tema.*

2) Los conductores de las instalaciones y circuitos se ponen a tierra para limitar las tensiones debidas a rayos, subidas de tensión en la red o contacto accidental con líneas de alta tensión y para estabilizar la tensión a tierra durante su funcionamiento normal. Los conductores de puesta a tierra de los equipos se conectan equipotencialmente al conductor del sistema puesto a tierra de modo que ofrezcan un camino de baja impedancia para las corrientes de falla, que facilite el funcionamiento de los dispositivos de protección contra sobrecorriente en caso de falla a tierra.

3) Los materiales conductores que rodean a conductores o equipos eléctricos o forman parte de dichos equipos, se conectan a tierra para limitar la tensión a tierra de esos materiales y se conectan equipotencialmente para facilitar el funcionamiento de los dispositivos de protección contra sobrecorriente en caso de falla a tierra. Véase el Artículo 110-10.

## **250-2. Aplicación de otras Secciones.**

En otras Secciones relativas a casos particulares de instalación de conductores y equipos, hay otros requisitos que son adicionales a los de esta Sección o modificaciones de los mismos:

	Artículo	Sección
Acometidas	230	
Aparatos eléctricos		422-16
Ascensores, montacargas, escaleras y pasillos móviles, ascensores y elevadores para sillas de ruedas	620	
Bases de enchufes, adaptadores, enchufes de cordones con toma de tierra		410-58
Bases de enchufes y conectores de cordones		210-7
Cables y cordones flexibles		400-22
Cajas generales de protección, cajas de empalme, registros y herrajes		370-4
Casas flotantes		553-8
Casas móviles y aparcamientos de casas móviles	550	
Células electrolíticas	668	
Circuitos de comunicaciones	800	
Circuitos de control remoto, señalización y limitadores de corriente de Clase 1, Clase 2 y Clase 3		725-6
Circuitos derivados		210-5
		210-6
		210-7
Circuitos y equipos que funcionan a menos de 50 voltios	720	
Condensadores		460-10
		460-27
Conductores para instalaciones generales	310	
Cuadros eléctricos		384-20
Cuadros generales y secundarios		384-3(d)
		384-11
Distribución de electricidad en circuito cerrado y programada		780-3
Edificios agrícolas		547-8
Elementos de iluminación, portalámparas, lámparas y bases de enchufes	410	
Elementos y equipos de iluminación		410-17
		410-18
		410-19
		410-21
		410-105(b)
Equipo de calefacción por inducción	665	
Equipo eléctrico fijo para calentar tuberías y recipientes		427-21
		427-29
		427-48
Equipo eléctrico fijo exterior para deshielo y fusión de la nieve		426-27
Equipo fijo de calefacción eléctrica		424-14
Equipos de acometida		230-63

Equipos de radio y TV	810	
Equipos de rayos X	660	517-77
Estudios cinematográficos, de TV y similares		530-20
		530-66
Grúas y elevadores	610	
Instituciones sanitarias	517	
Interruptores		380-12
Lugares peligrosos (clasificados)	500-517	
Maquinaria industrial	670	
Máquinas de regar accionadas o controladas eléctricamente		675-11(c)
		675-12
		675-13
		675-14
		675-15
		555-7
Motores, circuitos de motores y controladores	430	
Organos de tubos	650	
Piscinas, fuentes e instalaciones similares	680	
Rótulos eléctricos e iluminación de contorno	600	
Sistemas de antenas colectivas de radio y TV		820-33
		820-40
		820-41
Sistemas de más de 600 voltios nominales, general		710-4(b)(1)
Sistemas de seguridad intrínseca		504-50
Sistemas de señalización contra incendios		760-6
Sistemas de sonido y similares		640-4
Sistemas solares fotovoltaicos		690-41
		690-42
		690-43
		690-45
		690-47
Teatros, zonas de espectadores de los estudios cinematográficos y de TV y locales similares		520-81
Transformadores y cuartos de transformadores		450-10
Uso e identificación de conductores puestos a tierra	200	
Vehículos recreativos y aparcamientos de vehículos recreativos	551	

## ***B. Puesta a tierra de circuitos y sistemas eléctricos***

### **250-3. Sistemas de corriente continua (c.c.).**

**a) Bifilares.** Los sistemas de c.c. bifilares que den suministro a los predios, se deben poner a tierra.

#### ***Excepciones:***

1) Un sistema equipado con un detector de puesta a tierra y que alimente sólo equipos industriales en áreas limitadas.

2) Un sistema que funcione a 50 V o menos entre conductores.

3) Un sistema que funcione a más de 300 V entre conductores.

4) Un sistema de c.c. derivado de un rectificador y alimentado desde un sistema de c.a. que cumpla con el Artículo 250-5.

5) Los circuitos de c.c. de alarma contra incendios con una corriente máxima de 0,030 A, como se especifica en la Sección 760 Parte C.

**b) Trifilares.** Se debe poner a tierra el conductor neutro de todos los sistemas de c.c. trifilares que alimenten a los predios.

### **250-5. Circuitos y sistemas de corriente alterna (c.a.) que se deben poner a tierra.**

Los circuitos e instalaciones de c.a. se deben poner a tierra según se establece en los siguientes apartados a), b), c) o d). Se permite poner a tierra otros circuitos y sistemas.

**Nota.** Un ejemplo de sistema que se puede poner a tierra es un transformador en delta con la conexión de uno de sus extremos puesto a tierra. Para el conductor que se debe poner a tierra, véase el Artículo 250-25.4).

**a) Circuitos de corriente alterna de menos de 50 V.** Los circuitos de c.a. de menos de 50 V se deben poner a tierra en cualquiera de las siguientes circunstancias:

1) Cuando estén alimentados por transformadores, si el sistema de alimentación del transformador supera los 150 V a tierra.

2) Cuando estén alimentados por transformadores si el sistema de alimentación del transformador no está puesto a tierra.

3) Cuando estén instalados como conductores aéreos fuera de las edificaciones.

**b) Instalaciones de corriente alterna de 50 a 1.000 V.** Los sistemas de c.a. entre 50 y 1 000 V que alimenten alambrado de predios y sistemas de alambrado en predios, deben estar puestos a tierra en cualquiera de las siguientes circunstancias:

1) Cuando el sistema se pueda poner a tierra de modo que la tensión máxima a tierra de los conductores no puestos a tierra no supere los 150 V.

2) Cuando sea un sistema trifásico tetrafilar conectado en estrella en el que se utilice el neutro como conductor del circuito.

3) Cuando el sistema sea trifásico tetrafilar conectado en delta en el que el punto medio del bobinado de una fase se utilice como un conductor del circuito.

4) Cuando un conductor de acometida puesto a tierra no sea aislado, según las **Excepciones** a los Artículos 230-22, 230-30 y 230-41.

#### **Excepciones:**

1) Los sistemas eléctricos utilizados exclusivamente para alimentar hornos eléctricos industriales de fusión, refinado, temple y similares.

2) Los sistemas derivados independientes utilizados exclusivamente para rectificadores que alimenten únicamente manejadores industriales de velocidad variable.

3) Los sistemas derivados independientes alimentados por transformadores cuya tensión nominal del primario sea menor a 1 000 V, siempre que se cumplan todas las siguientes condiciones:

a. Que el sistema se use exclusivamente para circuitos de control.

b. Que las condiciones de mantenimiento y supervisión garanticen que sólo atienden la instalación personas calificadas.

c. Que se requiera continuidad de la corriente de control.

d. Que el sistema de control tenga instalados detectores de falla a tierra.

4) Los sistemas aislados, tal como lo permiten o exigen las Secciones 517 y 668.

**Nota.** El uso apropiado de detectores adecuados de falla a tierra en instalaciones no puestas a tierra, puede ofrecer protección adicional.

5) Los sistemas con neutro puesto a tierra a través de alta impedancia, en los que la impedancia de puesta a tierra, generalmente una resistencia, limite al mínimo el valor de la corriente por falla a tierra. Se permiten sistemas con neutro puesto a tierra a través de alta impedancia en instalaciones trifásicas de c.a. de 480 V a 1.000 V, siempre que se cumplan todas las siguientes condiciones:

a. Que las condiciones de mantenimiento y supervisión garanticen que sólo personas calificadas atienden la instalación.

b. Que se requiera continuidad en el servicio.

c. Que el sistema tenga instalados detectores de falla a tierra.

d. Que el sistema no alimente cargas de línea a neutro.

**c) Instalaciones de corriente alterna de 1 kV y más.** Los sistemas de c.a. que alimentan equipos móviles o portátiles, se deben poner a tierra como se especifica en el Artículo 250-154. Si alimentan a otros equipos que no sean los portátiles, se permite que tales sistemas se pongan a tierra. Cuando lo estén deben cumplir las disposiciones de esta Sección que les sean aplicables.

**d) Sistemas derivados independientes.** Un sistema de alambrado de un predio que esté alimentado por el devanado de un generador, transformador o convertidor y no tenga conexión eléctrica directa, ni siquiera con un conductor del circuito sólidamente puesto a tierra, para alimentar conductores que arranquen de otro sistema, en caso de que se requiera que esté puesto a tierra según los anteriores apartados a) o b), se debe conectar a tierra como se indica en el Artículo 250-26.

#### **Notas:**

1) Una fuente de alimentación alternativa de c.a., como un generador, no es un sistema derivado independiente si el neutro está sólidamente interconectado al neutro del sistema que arranca de una acometida.

2) Para los sistemas que no sean derivados independientes y no se exija que estén puestos a tierra como especifica el Artículo 250-26, véase el Artículo 445-5 para el calibre mínimo de los conductores que deben transportar la corriente de falla.

### **250-6. Generadores portátiles y montados en vehículos.**

**a) Generadores portátiles.** No se exige que el armazón de un generador portátil se ponga a tierra y se permite que sirva como electrodo de puesta tierra de un sistema alimentado por el generador, con las siguientes condiciones 1) y 2):

1) Que el generador alimente solamente equipos montados en el propio generador o equipos conectados con cordón y clavija por medio de tomacorrientes montados en el generador, o ambas cosas.

2) Que las partes metálicas no portadoras de corriente de los equipos y los terminales del conductor de puesta a tierra de los equipos en los tomacorrientes se conecten equipotencialmente al armazón del generador.

**b) Generadores montados en vehículos.** Se permite que el chasis del vehículo sirva como electrodo de puesta a tierra del sistema alimentado por el generador montado en el vehículo, con las siguientes condiciones 1) hasta 4):

1) Que el armazón del generador esté conectado equipotencialmente al chasis del vehículo.



2) Que el generador alimente sólo a equipo montado en el vehículo o conectado a través de un cordón con clavija conectada a tomacorrientes montadas en el vehículo, o equipo montado en el vehículo y equipo conectado con cordón y clavija a través de tomacorrientes montados en el vehículo o en el generador.

3) Que las partes metálicas no energizadas del equipo y de los terminales del conductor de puesta a tierra de los tomacorrientes estén conectadas equipotencialmente al armazón del generador.

4) Que el sistema cumpla todas las demás disposiciones de esta Sección.

**c) Conexión equipotencial del conductor neutro.** Un conductor neutro se debe conectar equipotencialmente al armazón del generador cuando el generador sea parte de un sistema derivado independiente. No se exige la conexión equipotencial al armazón del generador de ningún otro conductor, excepto el neutro.

**Nota.** Para la puesta a tierra de generadores portátiles que alimentan instalaciones fijas, véase el Artículo 250-5.d).

### **250-7. Circuitos que no se deben poner a tierra.**

No se deben poner a tierra los siguientes circuitos:

**a) Grúas.** Los circuitos de grúas eléctricas que funcionen sobre fibras combustibles en lugares de Clase III, como establece el Artículo 503-13.

**b) Instituciones de asistencia médica.** Los circuitos que establece la Sección 517.

**c) Celdas electrolíticas.** Los circuitos que establece la Sección 668.

## **C. UBICACIÓN DE LAS CONEXIONES DE PUESTA A TIERRA DE LOS SISTEMAS**

### **250-21. Corrientes indeseables en los conductores de puesta a tierra.**

**a) Arreglos para evitar corrientes indeseables.** La puesta a tierra de instalaciones eléctricas, conductores de circuitos, pararrayos y materiales y equipos conductores no portadores de corriente, se debe instalar y disponer de modo que se evite el paso de corrientes indeseables por los conductores de puesta a tierra o por las trayectorias de la puesta a tierra.

**b) Alteraciones para detener corrientes excesivas.** Si el uso de varias conexiones de puesta a tierra produce un paso indeseable de corriente, se permite hacer una o más de las siguientes alteraciones, siempre que se cumplan los requisitos del Artículo 250-51:

1) Desconectar una o más de dichas conexiones de puesta a tierra, pero no todas.

2) Cambiar la ubicación de las conexiones de puesta a tierra.

3) Interrumpir la continuidad del conductor o camino conductor que une las conexiones de puesta a tierra.

4) Tomar otra medida adecuada que sea satisfactoria para la autoridad competente.

**c) Corrientes temporales que no se consideran indeseables.** Para efectos de lo especificado en los anteriores apartados a) y b), no se consideran corrientes indeseables las corrientes temporales que se produzcan accidentalmente, como las debidas a fallas a tierra, y que se den sólo mientras los conductores de puesta a tierra cumplen sus funciones previstas de protección.

**d) Límites a las alteraciones permitidas.** Las disposiciones de este Artículo no se deben tomar como permiso de utilización de equipos electrónicos en sistemas o circuitos ramales de c.a. que no estén puestos a



tierra como exige esta Sección. Las corrientes que causen ruidos o errores de datos en los equipos electrónicos no se consideran como corrientes indeseables de las que trata este Artículo.

### **250-22. Punto de conexión de sistemas de corriente continua (c.c.).**

Los sistemas de c.c. que se deban poner a tierra deben tener la conexión de puesta a tierra en una o más de sus fuentes de alimentación. No se debe hacer conexión de puesta a tierra en las acometidas individuales ni en ningún otro punto de la instalación del predio.

**Excepción.** Cuando la fuente de alimentación del sistema de c.c. esté situada en los predios, se debe hacer una conexión de puesta a tierra así: 1) en la fuente de alimentación o en el primer medio de desconexión o dispositivo de protección contra sobrecorriente del sistema, o 2) mediante cualquier otro medio que ofrezca una protección equivalente al sistema y que utilice equipos certificados e identificados para ese uso.

### **250-23. Puesta a tierra de sistemas de c.a. alimentados desde una acometida.**

**a) Conexiones de puesta a tierra del sistema.** El sistema de alambrado de un predio que arranque desde una acometida de c.a. puesta a tierra, debe tener en cada acometida un conductor del electrodo de puesta a tierra conectado a un electrodo de puesta a tierra que cumpla lo establecido en la Parte H de la Sección 250. El conductor del electrodo de puesta a tierra debe estar conectado al conductor de la acometida puesto a tierra en cualquier punto accesible entre el lado de la carga de la acometida aérea o subterránea y el terminal o el bus al que esté conectado el conductor de la acometida puesto a tierra en el medio de desconexión de la acometida, inclusive. Cuando el transformador de alimentación de la acometida esté situado fuera de la edificación, se debe hacer como mínimo otra conexión de puesta a tierra desde el conductor de la acometida puesto a tierra hasta el electrodo de puesta a tierra, en el transformador o en cualquier otro punto fuera de la edificación. No se debe hacer ninguna conexión de puesta a tierra con ningún conductor del circuito puesto a tierra en el lado de la carga del medio de desconexión de la acometida.

**Nota.** Véanse en la Sección 100 las definiciones de "Acometida aérea" y "Acometida subterránea"; véase también el Artículo 230-21.

#### **Excepciones:**

1) El conductor de un electrodo de puesta a tierra se debe conectar al conductor puesto a tierra de un sistema derivado independiente según lo establecido en el Artículo 250-26.b).

2) Se debe hacer una conexión al conductor de puesta a tierra en cada edificio independiente cuando lo requiera el Artículo 250-24.

3) En las estufas, estufas en mostradores, hornos montados en la pared, secadoras de ropa y tableros de medidores, según permite el Artículo 250-61.

4) En las acometidas con doble alimentación a la red (doble terminación) en un encerramiento común o agrupadas en encerramientos distintos con una conexión al secundario, se permite una sola conexión al electrodo de puesta a tierra del punto de conexión de los conductores puestos a tierra de cada fuente de alimentación.

5) Cuando el puente de conexión equipotencial principal descrito en los Artículos 250-53.b) y 250-79 sea un alambre o barra instalado desde la barra o bus del neutro al terminal de puesta a tierra del equipo de la acometida, se permite que el conductor del electrodo de puesta a tierra se conecte al terminal de puesta a tierra del equipo al que vaya conectado el puente de conexión equipotencial.

6) Lo que establece el Artículo 250-27 para conexiones a tierra de sistemas con neutro puesto a tierra a través de alta impedancia.

**b) Conductor puesto a tierra llevado hasta el equipo de acometida.** Cuando se ponga a tierra en cualquier punto un sistema de c.a. de menos de 1 000 V, el conductor puesto a tierra se debe llevar hasta cada medio de desconexión de la acometida y conectarlo equipotencialmente al armario de cada uno de ellos. Este conductor se debe llevar con los conductores de fase y no debe ser de calibre menor al conductor

del electrodo de puesta a tierra requerido en la Tabla 250-94 y, además, para los conductores de fase de acometida de sección transversal superior a 557,37 mm<sup>2</sup> (1 100 kcmils) en cobre o 886,73 mm<sup>2</sup> (1 750 kcmils) en aluminio, el calibre del conductor puesto a tierra no debe ser menor al 12,5 % del área del mayor conductor de fase de acometida. Cuando los conductores de fase de acometida se conecten en paralelo, el calibre del conductor puesto a tierra se debe calcular sobre la base de una sección equivalente para conductores en paralelo, como se indica en este Artículo.

**Nota.** Para la puesta a tierra de conductores conectados en paralelo, véase el Artículo 310-4.

**Excepciones:**

1) No se exige que el conductor puesto a tierra sea de mayor sección que la del mayor conductor de fase de acometida no puesto a tierra.

2) Lo que establece el Artículo 250-27 para sistemas con neutro puesto a tierra a través de alta impedancia.

3) Cuando haya más de un medio de desconexión de la acometida en un conjunto certificado para uso como equipo de acometida, debe llevarse un conductor puesto a tierra hasta ese conjunto y conectarse equipotencialmente a su armario.

**250-24. Dos o más edificaciones o estructuras alimentadas desde una acometida común.**

**a) Sistemas puestos a tierra.** Cuando desde la misma acometida de c.a. se alimenten dos o más edificios o estructuras, el sistema puesto a tierra en cada edificio o estructura debe tener un electrodo de puesta a tierra, como se describe en la Parte H, conectado al armario metálico del medio de desconexión de la edificación o estructura y al conductor puesto a tierra de la instalación de c.a., a la entrada del medio de desconexión de la edificación o estructura. Cuando el conductor de puesta a tierra del equipo, descrito en el Artículo 250-91.b), no vaya con los conductores del alimentador, el calibre del conductor puesto a tierra de la instalación de c.a. a la entrada del medio de desconexión no debe ser menor al calibre especificado en la Tabla 250-95 para los conductores de puesta a tierra de los equipos.

**Excepciones:**

1) No será necesario un electrodo de puesta a tierra en edificios o estructuras independientes cuando sólo tengan un circuito ramal y en la edificación o estructura no haya equipos que requieran de puesta a tierra.

2) No será necesario conectar el conductor puesto a tierra de un circuito al electrodo de puesta a tierra en un edificio o estructura independiente si se tiende un conductor de puesta a tierra de equipos junto con los conductores del circuito para poner a tierra cualquier equipo metálico no portador de corriente, sistemas interiores de tuberías metálicas y estructuras metálicas de la edificación y si el conductor de puesta a tierra del equipo va conectado equipotencialmente al electrodo de puesta a tierra del medio de desconexión de otro edificio o estructura, como se describe en la Parte H. Si no hay electrodos y la edificación o estructura recibe el suministro de más de un circuito ramal, se debe instalar un electrodo de puesta a tierra que cumpla los requisitos de la Parte H. Cuando se albergue ganado, la parte del conductor de puesta a tierra del equipo que vaya subterránea hasta el medio de desconexión, debe ser de cobre aislado o forrado.

**Nota.** En cuanto a los requisitos especiales de puesta a tierra de edificaciones agrícolas, véase el Artículo 547-8.a), **Excepción.**

**b) Sistemas no puestos a tierra.** Cuando se suministre corriente a dos o más edificios o estructuras por una acometida común desde un sistema no puesto a tierra, cada edificio o estructura debe tener un electrodo de puesta a tierra como se describe en la Parte H, conectado al armario metálico del medio de desconexión de la edificación o estructura.

**Excepciones:**

1) No será necesario un electrodo de puesta a tierra en edificios o estructuras independientes cuando sólo tengan un circuito ramal y en la edificación o estructura no haya equipos que requieran de puesta a tierra.

2) No se requiere electrodo de puesta a tierra ni conexión del conductor del electrodo de puesta a tierra con el armario metálico del medio de desconexión de la edificación o estructura, siempre que se cumplan todas las siguientes condiciones:

a) Que se instale un conductor de puesta a tierra de equipos con los conductores del circuito hasta el medio de desconexión de la edificación o estructura para poner a tierra cualquier equipo metálico que no lleve corriente, tuberías metálicas interiores y estructuras metálicas de la edificación;

b) Que no existan electrodos de puesta a tierra como se describen en la Parte H;

c) Que la edificación o estructura reciba corriente sólo de un circuito ramal;

d) Si hay ganado albergado, la parte del conductor de puesta a tierra del equipo que vaya subterránea hasta el medio de desconexión, debe ser de cobre aislado o forrado.

**Nota.** En cuanto a los requisitos especiales de puesta a tierra de edificios agrícolas, véase el Artículo 547-8.a), **Excepción**.

**c) Medios de desconexión situados en edificaciones o estructuras separadas pero en el mismo predio.** Cuando haya uno o más medios de desconexión que alimentan a uno o más edificios o estructuras bajo la misma propiedad y esos medios de desconexión estén situados lejos de esos edificios o estructuras según lo que establece el Artículo 225-8.b), **Excepciones** No. 1 y 2, se deben cumplir todas las siguientes condiciones:

1) No se debe conectar el conductor del circuito puesto a tierra con el electrodo de puesta a tierra de un edificio o estructura independiente.

2) Se debe instalar un conductor de puesta a tierra de equipos para poner a tierra cualquier equipo no portador de corriente, sistemas de tuberías metálicas interiores y estructuras metálicas de edificios, con los conductores del circuito hasta un edificio o estructura independiente y conectarlo equipotencialmente a los electrodos de puesta a tierra existentes descritos en la Parte H o, si no existieran esos electrodos, se debe instalar un electrodo de puesta a tierra que cumpla los requisitos de la Parte H cuando se suministre corriente desde un edificio o estructura independiente hasta más de un circuito ramal.

3) La conexión equipotencial del conductor de puesta a tierra del equipo al electrodo de puesta a tierra en un edificio o estructura independiente, se debe hacer en una caja de conexión, panel de distribución o encerramiento similar situado inmediatamente dentro o fuera del otro edificio o estructura.

**Excepciones:**

1) No será necesario un electrodo de puesta a tierra en edificios o estructuras independientes cuando sólo tengan un circuito ramal y en la edificación o estructura no haya equipos que requieran de puesta a tierra.

2) Si hay ganado albergado, la parte del conductor de puesta a tierra del equipo que vaya subterránea hasta el medio de desconexión, debe ser de cobre aislado o forrado.

**d) Conductor de puesta a tierra.** La sección transversal del conductor de puesta a tierra hasta el electrodo o electrodos de puesta a tierra no debe ser menor a la indicada en la Tabla 250-95 y su instalación debe cumplir lo establecido en el Artículo 250-92.a) y b).

**Excepciones:**

1) No se exige que el conductor de puesta a tierra tenga una sección transversal mayor que el mayor conductor de suministro no puesto a tierra.

2) Cuando se conecte a electrodos como indica el Artículo 250-83.c) o d), no se exige que la parte del conductor de puesta a tierra que constituya la única conexión entre el electrodo o electrodos y el conductor de puesta a tierra o puesto a tierra o el armario metálico del medio de desconexión de la edificación, sea de sección transversal mayor que 13,29 mm<sup>2</sup> (6 AWG) en cobre o 21,14 mm<sup>2</sup> (4 AWG) en aluminio.

## **250-25. Conductor que se debe poner a tierra en sistemas de corriente alterna.**

En sistemas de alambrado de c.a. en las propiedades, el conductor que se debe poner a tierra es el que se especifica en los siguientes apartados 1) a 5):

- 1) Instalaciones monofásicas bifilares: un conductor.
- 2) Instalaciones monofásicas trifilares: el conductor de neutro.
- 3) Instalaciones polifásicas con un conductor común a todas las fases: el conductor común.
- 4) Instalaciones polifásicas en las que se deba poner a tierra una fase: el conductor de una fase.
- 5) Instalaciones polifásicas en las que una fase se utilice como se indica en 2) anterior: el conductor de neutro.

Los conductores puestos a tierra se deben identificar como se especifica en la Sección 200.

## **250-26. Puesta a tierra de sistemas derivados independientes de corriente alterna.**

Una instalación de c.a. derivada independiente que se deba poner a tierra, se debe conectar según se especifica en los siguientes apartados a) a d).

**a) Puente de conexión equipotencial.** Se debe instalar un puente de conexión equipotencial de calibre que cumpla lo establecido en el Artículo 250-79 .d) para los conductores de fase derivados, para conectar los conductores de puesta a tierra del equipo de la instalación derivada al conductor puesto a tierra. Salvo si lo permiten las **Excepciones** No. 4 o 5 del Artículo 250-23.a), esta conexión se debe hacer en cualquier punto del sistema derivado independiente, desde su arranque hasta el primer medio de desconexión o dispositivo de protección contra sobrecorriente de la instalación, o se debe hacer en el arranque del sistema derivado independiente que no tenga medio de desconexión o dispositivo de protección contra sobrecorriente.

### **Excepciones:**

- 1) La sección transversal del puente de conexión equipotencial de una instalación que suministre corriente a un circuito de Clase 1, Clase 2 o Clase 3 y se derive de un transformador de no más de 1.000 VA nominales, no debe ser menor a la de los conductores de la fase derivada y en ningún caso menor a 2,08 mm<sup>2</sup> (14 AWG) en cobre o 3,3 mm<sup>2</sup> (12 AWG) en aluminio.
- 2) Lo establecido en los Artículos 250-27, 250-153 y 250-5.b) **Excepción** No. 5 para los requisitos de puesta a tierra de instalaciones con neutro de alta impedancia puesta a tierra.

**b) Conductor del electrodo de puesta a tierra.** Para conectar el conductor puesto a tierra del sistema derivado con el electrodo de puesta a tierra, como se especifica en c) a continuación, se debe emplear un conductor del electrodo de puesta a tierra cuyo calibre cumpla lo establecido en el Artículo 250-94 para los conductores de fase derivados. Excepto lo que permita el Artículo 250-23.a) **Excepción** No. 4, esta conexión se debe hacer en cualquier punto del sistema derivado independiente, desde su arranque hasta el primer medio de desconexión o dispositivo de protección contra sobrecorriente de la instalación, o en el arranque del sistema derivado independiente que no tenga medio de desconexión o dispositivo de protección contra sobrecorriente.

### **Excepciones:**

- 1) No es necesario un conductor del electrodo de puesta a tierra en una instalación que suministre corriente a circuitos de la Clase 1, Clase 2 o Clase 3 y se derive de un transformador de no más de 1.000 VA nominales, siempre que el conductor de la instalación puesto a tierra se conecte equipotencialmente a la estructura o caja del transformador mediante un puente de calibre de acuerdo con el Artículo 250-26 **Excepción** No. 1 para el anterior caso a) y la estructura o caja del transformador estén puestas a tierra por cualquiera de los medios especificados en el Artículo 250-57.

2) Lo establecido en los Artículos 250-27 y 250-5.b) **Excepción** No. 5 para los requisitos de puesta a tierra de instalaciones con neutro puesto a tierra a través de alta impedancia.

**c) Electrodo de puesta a tierra.** El electrodo de puesta a tierra debe tener la máxima accesibilidad posible y estar preferiblemente en la misma zona que la conexión del conductor del electrodo de puesta a tierra a la instalación. El electrodo de puesta a tierra debe ser 1) el miembro metálico de la estructura o edificio puesto eficazmente a tierra y que esté más cerca, o 2) la tubería metálica de agua puesta eficazmente a tierra que esté más cerca o 3) los electrodos especificados en los Artículos 250-81 y 250-83 cuando no se disponga de los electrodos especificados en los anteriores apartados 1) o 2),

**Nota.** Para la conexión equipotencial de los sistemas derivados independientes, véase el Artículo 250-80.a).

**d) Métodos de puesta a tierra.** En todos los demás aspectos, los métodos de puesta a tierra deben cumplir los requisitos establecidos en otras partes de este Código.

### **250-27. Conexiones de un sistema con neutro puesto a tierra a través de alta impedancia.**

Las instalaciones con neutro puesto a tierra a través de alta impedancia, tal como permite el Artículo 250-5.b) **Excepción** No. 5, deben cumplir las siguientes condiciones a) a f).

**a) Ubicación de la impedancia de puesta a tierra.** La impedancia de puesta a tierra debe instalarse entre el conductor del electrodo de puesta a tierra y el neutro de la instalación. Cuando no haya neutro, la impedancia de puesta a tierra se debe instalar entre el conductor del electrodo de puesta a tierra y el neutro derivado de un transformador de puesta a tierra.

**b) Conductor de neutro.** El conductor de neutro desde el punto neutro del transformador o generador hasta su punto de conexión con la impedancia de puesta a tierra, debe estar completamente aislado. El conductor neutro debe tener una capacidad de corriente no menor a la corriente máxima nominal de la impedancia de puesta a tierra. En ningún caso el conductor de neutro debe ser de sección transversal menor a 8,36 mm<sup>2</sup> (8 AWG) en cobre o 13,29 mm<sup>2</sup> (6 AWG) en aluminio o aluminio recubierto de cobre.

**c) Conexión del neutro del sistema.** El neutro del sistema no se debe poner a tierra excepto a través de la impedancia de puesta a tierra.

**Nota.** La impedancia se elige normalmente para que limite la intensidad de una corriente de falla a tierra a un valor igual o ligeramente superior a la corriente de carga capacitiva del sistema. Ese valor de impedancia debe limitar también las sobretensiones a valores seguros. Para más orientación, véanse los criterios sobre limitación de sobretensiones en Recommended Practice for Grounding of Industrial and Commercial Power Systems, ANSI/IEEE 142-1991.

**d) Tendido del conductor de neutro.** Se permite instalar el conductor que conecta el punto neutro de un transformador o generador a una impedancia de puesta a tierra en una canalización independiente. No es necesario que este conductor vaya con los conductores de fase hasta el primer medio de desconexión o dispositivo contra sobrecorriente de la instalación.

**e) Puente de conexión equipotencial de los equipos.** El puente de conexión equipotencial de los equipos (la conexión entre los conductores de puesta a tierra del equipo y la impedancia de puesta a tierra) debe ser un conductor sin empalmes que vaya desde el primer medio de desconexión del sistema o dispositivo de protección contra sobrecorriente hasta el lado de puesta a tierra de la impedancia de puesta a tierra.

**f) Ubicación del conductor del electrodo de puesta a tierra.** El conductor del electrodo de puesta a tierra se debe conectar en cualquier punto desde el lado puesto a tierra de la impedancia de puesta a tierra hasta la conexión de puesta a tierra de los equipos en el equipo de la acometida o el primer medio de desconexión del sistema.

**g) Protección de falla a tierra.** En estos sistemas se debe instalar un relé de protección de falla a tierra.

## **D. PUESTA A TIERRA DE ENCERRAMIENTOS Y CANALIZACIONES**

## **250-32. Encerramientos y canalizaciones de la acometida.**

Se deben poner a tierra los armarios y canalizaciones metálicos de los conductores de la acometida.

**Excepción.** Un codo metálico instalado en la parte subterránea de un tubo no metálico rígido y esté aislado de posibles contactos con cualquier parte del codo por una cubierta de mínimo de 460 mm.

## **250-33. Otros encerramientos y canalizaciones para conductores.**

Se deben poner a tierra los cerramientos y canalizaciones metálicos para todos los demás conductores.

### **Excepciones:**

1) No es necesario poner a tierra las canalizaciones y encerramientos metálicos de conductores que se añadan a instalaciones existentes de cables a la vista, o instalados sobre aisladores y los cables de forro no metálico que no constituyan contacto a tierra de equipos, si no tienen más de 8,0 m, si están libres de posibles contactos con tierra, metales puestos a tierra, rejillas metálicas u otro material conductor y si están resguardados del contacto con personas.

2) No es necesario poner a tierra las partes cortas de canalizaciones o encerramientos metálicos utilizados como apoyo o protección de cables contra daños físicos.

3) No es necesario poner a tierra los encerramientos cuando no lo exija el Artículo 250-43. i).

4) Un codo metálico instalado en la parte subterránea de un tubo no metálico rígido y aislado de posibles contactos por una cubierta de mínimo 460 mm.

## **E. PUESTA A TIERRA DE LOS EQUIPOS**

### **250-42. Equipos fijos o conectados por métodos de alambrado permanente.**

Las partes metálicas expuestas no portadoras de corriente de los equipos fijos que se puedan llegar a energizar, se deben poner a tierra si se da cualquiera de las siguientes condiciones de a) a f):

**a) Distancias horizontales y verticales.** Si están a menos de 2,40 m en vertical o de 1,50 m en horizontal de la tierra o de objetos metálicos puestos a tierra y que puedan entrar en contacto con las personas.

**b) Lugares mojados o húmedos.** Cuando estén ubicadas en lugares mojados o húmedos y no estén aisladas.

**c) Contacto eléctrico.** Cuando estén en contacto eléctrico con metales.

**d) En lugares peligrosos (clasificados).** Cuando estén en un lugar peligroso (clasificado) como se especifica en las Secciones 500 a 517.

**e) Métodos de alambrado.** Cuando estén alimentadas por cables de forro metálico, recubiertas de metal, en canalizaciones metálicas u otro método de alambrado que pueda actuar como tierra del equipo, excepto lo que permite el Artículo 250-33 para tramos cortos de encerramientos metálicos.

**f) De más de 150 V a tierra.** Cuando el equipo funcione con cualquiera de sus terminales a más de 150 V a tierra.

### **Excepciones:**

1) Encerramientos de interruptores o de interruptores automáticos de circuito que se utilicen para fines distintos a los de encerrar el equipo de acometida y sean accesibles sólo a personal calificado.

2) Carcasas metálicas de artefactos calentados eléctricamente, exentas por permiso especial, en cuyo caso las carcasas deben estar permanente y eficazmente aisladas de tierra.



3) Equipos de distribución, como carcasas de transformadores y condensadores, montados en postes de madera y a una altura superior a 2,40 m sobre la tierra o sobre el nivel del suelo.

4) No es necesario poner a tierra los equipos certificados protegidos por un sistema de doble aislamiento o equivalente. Cuando se utilicen estos sistemas, el equipo debe estar claramente rotulado.

### **250-43. Equipos fijos o conectados por métodos de alambrado permanente. Casos Específicos.**

Independientemente de su tensión nominal, se deben poner a tierra las partes metálicas expuestas no portadoras de corriente de los equipos descritos en a) a j) a continuación, lo mismo que las partes metálicas no portadoras de corriente de los equipos y encerramientos descritos en k) y l):

**a) Marcos y estructuras de los cuadros de distribución.** Los marcos y estructuras de los cuadros de distribución en los que haya instalados equipos de maniobra.

**Excepción.** Los marcos de cuadros de distribución de c.c. bifilares que estén eficazmente aislados de tierra.

**b) Órganos eléctricos de tubos.** Los marcos y carcasas de motores y generadores de órganos de tubos operados eléctricamente.

**Excepción.** Cuando el generador esté eficazmente aislado de tierra y del motor que lo maneja.

**c) Carcasas de motores.** Las carcasas de motores, como establece el Artículo 430-12.

**d) Encerramientos de controladores de motores.** Los encerramientos de controladores de motores.

**Excepciones:**

1) Encerramientos conectados a equipos portátiles no puestos a tierra.

2) Las tapas forradas de los interruptores de acción rápida.

**e) Grúas y elevadores.** Los equipos eléctricos de grúas y elevadores.

**f) Garajes, teatros y estudios cinematográficos.** Los equipos eléctricos de los garajes comerciales, teatros y estudios cinematográficos.

**Excepción.** Los portabombillas colgantes alimentados desde circuitos de no más de 150 V a tierra.

**g) Anuncios eléctricos.** Los anuncios eléctricos, luces de contorno y equipos asociados, como establece la Sección 600.

**h) Equipos de proyección de películas.** Los equipos de proyección de películas.

**i) Los circuitos de control remoto, señalización y alarma contra incendios de potencia limitada.** Los equipos alimentados por circuitos de potencia limitada Clase 1 y los de control remoto y señalización Clase 1, Clase 2 y Clase 3 y por los circuitos de alarma contra incendios, se deben poner a tierra cuando así lo exija la Parte B de esta Sección.

**j) Elementos de alumbrado.** Los elementos de alumbrado, tal como establece la Parte E de la Sección 410.

**k) Bombas de agua a motor.** Las bombas de agua a motor, incluso las de tipo sumergible.

**l) Carcasas metálicas de pozos.** Cuando se use una bomba sumergible en una carcasa metálica dentro de un pozo, la carcasa se debe conectar equipotencialmente al conductor de puesta a tierra de los equipos del circuito de la bomba.

### **250-44. Equipos no eléctricos.**

Se deben poner a tierra las partes metálicas de los equipos no eléctricos que se describen en los siguientes apartados a) a e).

**a) Grúas y elevadores.** Las estructuras y rieles metálicos de las grúas y elevadores.

**b) Cabinas de Ascensores.** Estructuras y cajas de cabinas de ascensores no eléctricos a las que vayan conectados conductores eléctricos.

**c) Ascensores eléctricos.** Los cables metálicos manuales de elevación de ascensores eléctricos.

**d) Tabiques metálicos.** Los tabiques, rejillas y otros elementos metálicos similares, alrededor de equipos de 1 kV y más, entre conductores, excepto en subestaciones o bóvedas que sean únicamente accesibles a la compañía suministradora del servicio.

**e) Viviendas móviles y vehículos recreativos.** Las viviendas móviles y los vehículos recreativos, como establecen las Secciones 550 y 551.

**Nota.** Cuando haya amplias partes metálicas en o sobre edificios que se puedan llegar a energizar y entrar en contacto con las personas, conexión equipotencial y puesta a tierra adecuadas ofrecen seguridad adicional.

### **250-45. Equipos conectados con cordón y clavija.**

Se deben poner a tierra las partes metálicas expuestas no portadoras de corriente de equipos conectados con cordón y clavija y que se puedan llegar a energizar, para cualquiera de las condiciones recogidas en los siguientes apartados a) a d),:

**a) En lugares peligrosos (clasificados).** En los lugares peligrosos (clasificados) (véanse Secciones 500 a 517).

**b) De más de 150 V a tierra.** Cuando funcionen a más de 150 V a tierra.

#### **Excepciones:**

1) Los motores cuando estén protegidos.

2) Las carcasas metálicas de artefactos calentados eléctricamente, exentos por permiso especial, en cuyo caso las carcasas deben estar permanente y eficazmente aisladas de tierra.

3) No es necesario poner a tierra los equipos certificados protegidos por un sistema de doble aislamiento o equivalente. Cuando se utilicen estos sistemas, el equipo debe estar claramente rotulado.

**c) En ocupaciones residenciales.** En las edificaciones residenciales: 1) los refrigeradores, congeladores y artefactos de aire acondicionado; 2) las lavadoras y secadoras de ropa, lavavajillas, trituradores de residuos de cocina, bombas de sumideros y equipos eléctricos de acuarios; 3) las herramientas manuales a motor, las herramientas fijas a motor, las herramientas ligeras industriales a motor; 4) los artefactos a motor de los siguientes tipos: recortabordes, cortacéspedes, esparcidores de nieve y lavadores portátiles; 5) las lámparas de mano portátiles.

**Excepción.** Las herramientas y artefactos certificados protegidos por un sistema de doble aislamiento o equivalente. Cuando se utilicen estos sistemas, el equipo debe estar claramente rotulado.

**d) En ocupaciones no residenciales.** En las edificaciones no residenciales: 1) los refrigeradores, congeladores y artefactos de aire acondicionado; 2) las lavadoras y secadoras de ropa, lavavajillas, computadores y equipos electrónicos de procesamiento de datos, bombas de sumideros y equipos eléctricos de acuarios; 3) las herramientas manuales a motor, las herramientas fijas a motor, las herramientas ligeras industriales a motor; 4) los artefactos a motor de los siguientes tipos: recortabordes, cortacéspedes, esparcidores de nieve y lavadores portátiles; 5) los artefactos conectados con cordón y clavija y utilizados en locales húmedos o mojados por personas que permanecen de pie sobre el suelo o sobre suelos metálicos o



que trabajan dentro de depósitos o calderas metálicas; 6) las herramientas que se puedan utilizar en lugares mojados o conductores, y 7) las lámparas de mano portátiles.

#### **Excepciones:**

1) No es necesario que las herramientas y lámparas de mano portátiles que se puedan utilizar en lugares mojados o conductores se pongan a tierra cuando reciben corriente a través de un transformador de aislamiento con el secundario no puesto a tierra y de no más de 50 V.

2) Las herramientas manuales, herramientas a motor, herramientas fijas certificadas a motor, herramientas industriales ligeras y artefactos certificados protegidos por un sistema de doble aislamiento o equivalente. Cuando se utilicen estos sistemas, el equipo debe estar claramente rotulado.

#### **250-46. Separación con respecto a las bajantes de pararrayos.**

Los conductos, encerramientos, estructuras y otras partes metálicas de equipos eléctricos no portadores de corriente, se deben mantener alejados como mínimo a 1,80 m de los conductores de las bajantes de los pararrayos; cuando la distancia a los conductores de las bajantes sea menor a 1,80 m, se deben conectar equipotencialmente a dichas bajantes.

**Nota.** Para el uso de la puesta a tierra de los pararrayos, véase el Artículo 250-86. En cuanto a la separación de los conductores de los pararrayos, véanse los Artículos 800-13 y 820-10.f).3). Para información adicional véase la NTC 4552 Protección contra descargas eléctricas atmosféricas.

### **F. MÉTODOS DE PUESTA A TIERRA**

**Nota.** Véase la norma ANSI/IEEE Std.42 Grounding of industrial and commercial power systems.

**a) Para sistemas puestos a tierra. 250-50. Conexiones de los conductores de puesta a tierra de los equipos.** Las conexiones de los conductores de puesta a tierra de los equipos en el lado del suministro de los sistemas derivados independientes, se deben hacer de acuerdo con el Artículo 250-26.a). Las conexiones de los conductores de puesta a tierra del equipo de la acometida se deben hacer según los siguientes apartados a) o b).

La conexión se debe hacer conectando equipotencialmente el conductor de puesta a tierra de los equipos al conductor de la acometida puesto a tierra y al conductor del electrodo de puesta a tierra.

**b) En sistemas no puestos a tierra.** La conexión se debe hacer conectando equipotencialmente el conductor de puesta a tierra de los equipos al conductor del electrodo de puesta a tierra.

**Excepción para a) y b):** Para cambiar los tomacorrientes sin polo a tierra por otros tomacorrientes con polo a tierra y para ampliaciones de circuitos ramales sólo de instalaciones ya existentes que no tengan conductor de puesta a tierra de los equipos en el circuito ramal, se permite que el conductor de puesta a tierra de una salida para tomacorriente con polo a tierra se conecte a un punto accesible de la instalación del electrodo de puesta a tierra, como se indica en el Artículo 250-81, o a cualquier punto accesible del conductor del electrodo de puesta a tierra.

**Nota.** Para el uso de tomacorrientes con interruptor automático de circuitos por falla a tierra, véase el Artículo 210-7.d).

#### **250-51. Camino efectivo de puesta a tierra.**

El camino a tierra desde los circuitos, equipos y encerramientos metálicos de conductores debe ser: 1) permanente y eléctricamente continuo, 2) de capacidad suficiente para conducir con seguridad cualquier corriente de falla que pueda producirse, y 3) de una impedancia suficientemente baja como para limitar la tensión a tierra y facilitar el funcionamiento de los dispositivos de protección del circuito.

La tierra no se debe utilizar como el único conductor de puesta a tierra de los equipos.

### **250-53. Camino de puesta a tierra hasta el electrodo de puesta a tierra en acometidas.**

**a) Conductor del electrodo de puesta a tierra.** Se debe usar un conductor del electrodo de puesta a tierra para conectar los conductores de puesta a tierra de los equipos, los encerramientos de los equipos de acometida y, si el sistema está puesto a tierra, el conductor puesto a tierra de la acometida con el electrodo de puesta a tierra.

**Excepción.** Lo que establece el Artículo 250-27 para conexiones a instalaciones con neutro puesto a tierra de alta impedancia.

**Nota.** Para la puesta a tierra de los sistemas de corriente alterna, véase el Artículo 250-23.a).

**b) Puente de conexión equipotencial principal.** En un sistema puesto a tierra se debe usar un puente de conexión equipotencial principal, sin empalmes, para conectar el conductor de puesta a tierra de los equipos y el armario del dispositivo de desconexión de la acometida al conductor puesto a tierra del sistema en cada medio de desconexión de la acometida.

#### **Excepciones:**

1) Cuando haya más de un medio de desconexión de la acometida en un equipo certificado para usar como equipo de acometida, es necesario instalar un conductor puesto a tierra hasta el equipo y conectarlo equipotencialmente al armario.

2) Lo que establecen los Artículos 250-27 y 250-153 para sistemas con neutro puesto a tierra.

### **250-54. Electrodo común de puesta a tierra.**

Cuando se conecta una instalación de c.a. a un electrodo de puesta a tierra en una edificación, tal como se especifica en los Artículos 250-23 y 250-24, ese mismo electrodo se debe usar para poner a tierra los armarios y equipos dentro de la edificación o sobre ella. Cuando a la misma edificación lleguen dos acometidas independientes y haya que conectarlas a un electrodo de puesta a tierra, se debe usar el mismo electrodo de puesta a tierra. Dos o más electrodos de puesta a tierra unidos eficazmente entre sí, se deben considerar a este respecto como un solo electrodo de puesta a tierra.

### **250-55. Cable subterráneo de acometida.**

Cuando un edificio reciba alimentación por una instalación subterránea continua de cables con forro metálico, no es necesario poner a tierra el forro o blindaje del cable de acometida subterráneo que esté conectado metálicamente al sistema subterráneo o a un conducto de la acometida que contenga un cable con forro metálico conectado equipotencialmente. Se permite que el forro metálico esté aislado de los tubos conduit o tuberías interiores.

### **250-56. Tramos cortos de una canalización.**

Cuando haya que poner a tierra tramos aislados de una canalización metálica o del blindaje de un cable, se deberá hacer según el Artículo 250-57.

### **250-57. Equipo fijo en sitio o conectado por método de alambrado permanente - Puesta a tierra.**

Cuando haya que poner a tierra las partes metálicas no portadoras corriente de los equipos, canalizaciones u otros encerramientos, se debe hacer por uno de los siguientes métodos a) o b):

**Excepción.** Cuando el equipo, las canalizaciones y encerramientos estén puestos a tierra a través del conductor del circuito puesto a tierra, tal como permiten los Artículos 250-24, 250-60 y 250-61.

**a) Tipos de conductor de puesta a tierra de los equipos.** Mediante cualquiera de los conductores de puesta a tierra de equipos permitidos por el Artículo 250-91.b).

**b) Con los conductores del circuito.** Mediante el conductor de puesta a tierra de los equipos instalado dentro de la misma canalización, cable o cordón o de cualquier otro modo con los conductores del circuito. Los conductores de puesta a tierra de equipos se permiten desnudos, forrados o aislados. Los conductores de puesta a tierra forrados o aislados individualmente deben tener un acabado exterior continuo verde o verde con una o más rayas amarillas.

**Excepciones:**

1) Se permite que, durante la instalación, un conductor aislado o forrado de calibre superior a 13,29 mm<sup>2</sup> (6 AWG), de cobre o aluminio, se identifique permanentemente como conductor de puesta a tierra en sus dos extremos y en todos los puntos en los que el conductor sea accesible. Esta identificación se debe hacer por alguno de los siguientes medios:

a. Quitando el aislamiento o recubrimiento en toda la parte expuesta.

b. Pintando de verde el aislamiento o recubrimiento expuesto, o

c. Marcando el aislamiento o recubrimiento expuesto con una cinta adhesiva o con rótulos adhesivos de color verde.

2) En los circuitos de corriente continua se permite que el conductor de puesta a tierra de los equipos discurra separadamente de los conductores del circuito.

3) Como se recoge en la **Excepción** a los Artículos 250-50.a) y b), se permite que el conductor de puesta a tierra de los equipos discurra separadamente de los conductores del circuito.

4) Cuando las condiciones de mantenimiento y supervisión aseguren que la instalación es atendida únicamente por personal calificado, se permite identificar permanentemente durante la instalación uno o más conductores aislados en un cable multifilar como conductor(es) de puesta a tierra de los equipos, en cada extremo y en todos los puntos en los que el conductor sea accesible, por los siguientes medios:

a. Quitando el aislamiento o recubrimiento en toda la parte expuesta.

b. Pintando de verde el aislamiento o recubrimiento expuesto, o

c. Marcando el aislamiento o recubrimiento expuesto con una cinta adhesiva o con rótulos adhesivos de color verde.

**Notas:**

1) Para los puentes de conexión equipotencial de los equipos, véase el Artículo 250-79.

2) Para el uso de cordones con equipos fijos, véase el Artículo 400-7.

**250-58. Equipos que se consideran puestos eficazmente a tierra.**

En las condiciones especificadas en los siguientes apartados a) y b), se considera que las partes metálicas no portadoras de corriente de los equipos están puestas eficazmente a tierra.

**a) Equipos sujetos a soportes metálicos puestos a tierra.** El equipo eléctrico sujeto y en contacto eléctrico con un armazón o estructura metálica diseñados para su soporte y puestos a tierra por uno de los medios indicados en el Artículo 250-57. No se debe usar la estructura metálica de un edificio como conductor de puesta a tierra de equipos de c.a.

**b) Estructura metálica de cabinas.** Las estructuras metálicas de cabinas sujetas a cables metálicos que los elevan, y que están unidos o que circulan sobre carretes o tambores metálicos de la maquinaria de los ascensores puesta a tierra por alguno de los métodos indicados en el Artículo 250-57.

**250-59. Equipos conectados con cordón y clavija.**

Cuando haya que conectarlas a tierra, las partes metálicas no portadoras de corriente de los equipos conectados con cordón y clavija se deben poner a tierra por alguno de los siguientes métodos a), b) o c).

**a) A través del encerramiento metálico.** A través del encerramiento metálico de los conductores que alimentan a dichos equipos, si van conectados mediante una clavija con polo a tierra fijo que se utiliza para poner a tierra el encerramiento metálico y si el encerramiento metálico de los conductores se sujeta a la clavija y al equipo mediante conectores aprobados.

**Excepción.** Se permite un contacto de puesta a tierra autoarmable en clavijas con polo a tierra utilizados en el extremo del cordón de herramientas o artefactos eléctricos portátiles, accionados o guiados a mano.

**b) A través del conductor de puesta a tierra de los equipos.** A través de un conductor de puesta a tierra de equipos instalado junto con los conductores de suministro en un cable o cordón flexible debidamente terminado en una clavija con polo a tierra, con el contacto del polo a tierra fijo. Se permite que haya un conductor de puesta a tierra sin aislar, pero, si se aísla por separado, el forro debe tener un acabado exterior continuo de color verde o verde con una o más rayas amarillas.

**Excepción.** Se permite un contacto de puesta a tierra autoarmable en clavijas con polo a tierra utilizados en el extremo del cordón de herramientas o artefactos eléctricos portátiles, accionados o guiados a mano.

**c) A través de alambre o banda flexible independiente.** A través de un alambre o banda flexible independiente, desnudo o aislado, protegido en la medida de lo posible contra daños físicos, cuando forme parte del equipo.

#### **250-60. Carcasas de estufas y secadoras de ropa.**

Este Artículo se debe aplicar sólo a los circuitos ramales ya instalados. Los circuitos de nueva instalación deben cumplir lo establecido en los Artículos 250-57 y 250-59. Las carcasas de estufas eléctricas, hornos montados en la pared, estufas de sobreponer, secadoras de ropa y cajas de salida o cajas de unión que formen parte del circuito de esos artefactos, se deben poner a tierra según se especifica en los Artículos 250-57 o 250-59, o se puede poner a tierra al conductor de un circuito puesto a tierra (excepto en las viviendas móviles y vehículos recreativos), si se cumplen además todas las condiciones establecidas en los siguientes apartados a) a d):

**a)** Que el alimentador sea monofásico trifilar a 120/240 V o sea una instalación de 208Y/120 V derivada de una conexión trifásica tetrafilar en estrella.

**b)** Que el conductor puesto a tierra no sea menor a 5,25 mm<sup>2</sup> (10 AWG) en cobre o a 8,36 mm<sup>2</sup> (8 AWG) en aluminio.

**c)** Que el conductor puesto a tierra esté aislado o esté sin aislar y forme parte de un cable de acometida de Tipo SE y el circuito ramal arranque del equipo de la acometida.

**d)** Que los contactos de puesta a tierra de los tomacorrientes suministrados como parte del equipo estén conectados equipotencialmente al equipo.

#### **250-61. Uso del conductor puesto a tierra del circuito para la puesta a tierra de equipos.**

**a) Equipos en el lado de la red de suministro.** Se permite que el conductor de un circuito puesto a tierra sirva para poner a tierra las partes metálicas no portadoras de corriente de equipos, canalizaciones y otros encerramientos en cualquiera de los siguientes lugares:

**1)** En lado de la red de suministro del medio de desconexión de la acometida.

**2)** En el lado de la red de suministro de los medios de desconexión de una acometida para edificaciones separadas, como se establece en el Artículo 250-24.

**3)** En el lado de la red de suministro del medio de desconexión o dispositivos de protección contra sobrecorriente de un sistema derivado independiente.

**b) Equipos en el lado de carga.** El conductor de un circuito puesto a tierra no se debe usar para poner a tierra las partes metálicas no portadoras de corriente de los equipos que haya en el lado de la carga del medio de desconexión de la acometida o en el lado de la carga del medio de desconexión o del dispositivo de protección contra sobrecorriente de un sistema derivado independiente que no tenga un medio de desconexión principal.

**Excepciones:**

1) Las carcasas de estufas, hornos montados en la pared, estufas de sobreponer y secadoras de ropa en las condiciones permitidas por el Artículo 250-60 para instalaciones ya existentes.

2) Lo que permite el Artículo 250-24 para edificios independientes.

3) Se permite poner a tierra armarios de medidores conectando el conductor puesto a tierra del circuito en el lado de la carga del medio de desconexión de la acometida, si:

a. No hay instalado en la acometida un dispositivo de protección contra fallas a tierra.

b. Todos los armarios de medidores están situados cerca del medio de desconexión de la acometida.

c. El calibre de los conductores del circuito puesto a tierra no es menor al especificado en la Tabla 250-95 para los conductores de puesta a tierra de los equipos.

4) Lo que exigen los Artículos 710-72.e).1) y 710-74.

5) Se permite poner a tierra los sistemas de c.c. del lado de la carga del medio de desconexión o dispositivo de protección contra sobrecorriente, según el Artículo 250-22, **Excepción**.

**250-62. Conexiones en circuitos múltiples.**

Cuando haya que poner a tierra un equipo que esté alimentado mediante conexiones independientes a más de un circuito o a más de un sistema de puesta a tierra en un predio, debe haber un medio de puesta a tierra en cada una de esas conexiones, como se especifica en los Artículos 250-57 y 250-59.

**G. CONEXIONES EQUIPOTENCIALES**

**250-70. Generalidades.**

Cuando sea necesario, se deben hacer las conexiones equipotenciales pertinentes para asegurar la continuidad eléctrica y la capacidad de transportar con seguridad cualquier corriente de falla que se pueda producir.

**250-71. Equipo de acometida.**

**a) Conexiones equipotenciales del equipo de acometida.** Las partes metálicas no portadoras de corriente de los equipos que se indican en los siguientes apartados 1), 2) y 3), se deben conectar equipotencialmente de forma eficaz:

1) Las canalizaciones de acometida, bandejas de cables, armaduras de los buses de cables o de los cables de acometidas o blindajes, excepto lo que permite el Artículo 250-55.

2) Todos los encerramientos de equipos de acometida que contengan conductores de acometida, accesorios de medidores, cajas o similares, interpuestos en la canalización o blindaje de acometida.

3) Todas las canalizaciones metálicas o blindajes por los que discurra un conductor del electrodo de puesta a tierra, tal como lo permite el Artículo 250-92.a). La conexión equipotencial se debe hacer en cada extremo y en todas las canalizaciones, cajas y encerramientos que existan entre el equipo de acometida y el electrodo de puesta a tierra.

**b) Conexión equipotencial con otros sistemas.** En la acometida debe haber como mínimo un medio accesible fuera de los armarios o encerramientos para conectar los conductores de conexiones equipotenciales y de puesta a tierra de los sistemas, consistente en alguno de los siguientes elementos:

1) Canalizaciones metálicas expuestas de la acometida.

2) El conductor expuesto del electrodo de puesta a tierra

3) Un medio aprobado para la conexión externa de un conductor de conexión equipotencial o de puesta a tierra, de cobre o de otro material resistente a la corrosión, a la canalización o equipo de la acometida.

Con el propósito de proporcionar un medio accesible para la conexión equipotencial de los sistemas, se consideran equipos de acometida los medios de desconexión de un edificio o estructura independiente, tal como lo permite el Artículo 250-54, y los medios de desconexión de las viviendas móviles permitidos por el Artículo 550-23.a) **Excepción No. 1.**

**Notas:**

1) Un ejemplo de los medios aprobados de los que se menciona en el numeral 3) anterior, es un conductor de cobre de 13,29 mm<sup>2</sup> (6AWG) con un extremo conectado equipotencialmente a la canalización o equipo de acometida y a 15 cm o más del otro extremo accesible por la parte exterior.

2) Para los requisitos de conexiones equipotenciales y puestas a tierra de circuitos de comunicaciones, radio, televisión y televisión por cable (CATV), véanse los Artículos 800-40, 810-21 y 820-40.

**250-72. Método de conexión equipotencial del equipo de acometida.**

La continuidad eléctrica del equipo de acometida debe estar asegurada por uno de los métodos especificados en los siguientes apartados a) a e):

**a) Conductor de acometida puesto a tierra.** Conectando equipotencialmente el equipo al conductor de acometida puesto a tierra por alguno de los métodos del Artículo 250-113.

**b) Conexiones roscadas.** Cuando haya tubo metálico rígido o tubo metálico intermedio, las uniones mediante conexiones roscadas o tubos roscados en los armarios y encerramientos se deben apretar con llave.

**c) Conexiones y conectores sin rosca.** Apretando las conexiones y conectores sin rosca de tubo metálico rígido, tubo metálico intermedio y tubería metálica eléctrica hermética a los líquidos. No se deben usar tuercas ni pasacables estándar para las conexiones equipotenciales que requiere este Artículo.

**d) Puentes de conexión equipotencial.** Los puentes de conexión equipotencial que cumplan los demás requisitos de esta Sección se deben usar alrededor de bocados concéntricos o excéntricos perforados o dispuestos de cualquier otra forma que impida la conexión eléctrica a tierra.

**e) Otros dispositivos.** Otros dispositivos aprobados, como tuercas y pasacabl es del tipo de conexión equipotencial.

**250-73. Cable de acometida con blindaje o cinta metálicos.**

La cobertura metálica de un cable de acometida que tenga un conductor de acometida puesto a tierra y no aislado, en contacto eléctrico continuo con su blindaje o cinta metálicos, se debe considerar puesta a tierra.

**250-74. Conexión del terminal de puesta a tierra de un tomacorriente a una caja.**

Para conectar el terminal de puesta a tierra de un tomacorriente, del tipo con polo a tierra, con una caja puesta a tierra se debe usar un puente de conexión equipotencial de equipos.

**Excepciones:**



1) Cuando la caja vaya montada en superficie con contacto metálico directo entre el soporte y la propia caja, se permite que la puesta a tierra del tomacorriente se haga a través de la caja. Esta **excepción** no se aplica a los tomacorrientes montados en las tapas, a no ser que la combinación de caja y tapa esté certificada como un medio satisfactorio que proporciona continuidad a tierra entre la caja y el tomacorriente.

2) Se permite que los dispositivos o soportes de contacto diseñados y certificados para este fin formen, junto con los tornillos que los sujetan, el circuito de puesta a tierra entre el soporte del dispositivo y las cajas de tipo empotrable.

3) Las cajas en el suelo diseñadas y certificadas para ofrecer una continuidad satisfactoria a tierra entre la caja y el dispositivo.

4) Cuando sea necesario reducir el ruido eléctrico (interferencias electromagnéticas) en el circuito de puesta a tierra, se permite un tomacorriente en el que el terminal de puesta a tierra esté aislado intencionalmente de los medios de montaje del tomacorriente. Se debe poner a tierra el terminal de puesta a tierra del tomacorriente por medio de un conductor de puesta a tierra de equipos aislado instalado con los conductores del circuito. Este conductor de puesta a tierra puede pasar a través de uno o más paneles de distribución sin necesidad de conectarlo a los terminales de puesta a tierra de dichos paneles, tal como permite el Artículo 384-20, **Excepción**, siempre que termine dentro del mismo edificio o estructura directamente en el terminal de un conductor de puesta a tierra de equipos de la misma acometida o sistema derivado.

**Nota.** El uso de un conductor de puesta a tierra aislado para equipos no exime del requisito de poner a tierra la canalización y la caja de salida.

### **250-75. Conexión equipotencial de otros encerramientos.**

Las canalizaciones metálicas, bandejas de cables, blindajes de cables, armaduras de cables, encerramientos, marcos, accesorios y otras partes metálicas no portadoras de corriente y que puedan servir como conductores de puesta a tierra con o sin conductores suplementarios de puesta a tierra de equipos, se deben conectar equipotencial y eficazmente cuando sea necesario para asegurar la continuidad eléctrica y la capacidad del circuito para soportar con seguridad cualquier corriente que pudiera producirse por cualquier falla en el mismo. Se deben quitar de las roscas, puntos y superficies de contacto todas las pinturas, barnices o recubrimientos similares no conductores o bien conectarlos por medio de accesorios diseñados de tal manera que hagan innecesaria dicha eliminación.

**Excepción.** Cuando sea necesario reducir el ruido eléctrico (interferencias electromagnéticas) en el circuito de puesta a tierra, se permite que un armario de equipos, e l cual se alimente desde un circuito ramal, esté aislado de una canalización que contenga circuitos que alimenten sólo a esos equipos, por medio de uno o más accesorios certificados para canalizaciones no metálicas situados en el punto de conexión de la canalización con el armario del equipo. La canalización metálica debe cumplir lo establecido en esta Sección y debe estar complementada por un conductor de puesta a tierra de equipos aislado interno, instalado de acuerdo con el Artículo 250-74, **Excepción** No. 4, para que sirva de conexión de puesta a tierra del armario del equipo.

**Nota.** El uso de un conductor de puesta a tierra aislado para equipos no exime del requisito de poner a tierra la canalización.

### **250-76. Conexión equipotencial de instalaciones a más de 250 V.**

En circuitos de más de 250 V a tierra, se debe asegurar la continuidad eléctrica de los conductos metálicos y cables con blindaje metálico que contengan conductores distintos de los de la acometida, por medio de uno o más de los métodos especificados para las acometidas en el Artículo 250-72.b) a .e).

**Excepción.** Cuando no haya bocados de mayor tamaño, concéntricos o excéntricos, o cuando se hayan ensayado bocados concéntricos o excéntricos y la caja o el armario esté certificado para ese uso, se permiten los siguientes medios:

a. Uniones y conectores sin rosca para cables con blindaje metálico.

b. Dos tuercas en un conducto de metal rígido o intermedio, una dentro y otra fuera de la caja y armario.

c. Accesorios con lengüetas que asienten bien en la caja o armario, como los conectores para tubería eléctrica metálica, para tubo metálico flexible y conectores de cables, con una tuerca dentro de la caja y armario.

d. Otros accesorios certificados.

### **250-77. Conexión equipotencial de canalizaciones metálicas con holguras.**

Las juntas de dilatación y las secciones telescópicas de las canalizaciones metálicas se deben hacer eléctricamente continuas mediante puentes de conexión equipotencial u otros medios.

### **250-78. Conexiones equipotenciales en lugares peligrosos (clasificados).**

Con independencia de la tensión de una instalación eléctrica, se debe asegurar la continuidad eléctrica de las partes metálicas no portadoras de corriente de los equipos, canalizaciones y otros encerramientos en los lugares peligrosos (clasificados) que define la Sección 500, por cualquiera de los medios especificados para las acometidas en el Artículo 250-72 y que estén aprobados para el método de instalación utilizado.

### **250-79. Puentes de conexión equipotencial principal y de equipos.**

**a) Material.** Los puentes de conexión equipotencial principal y de equipos deben ser de cobre u otro material resistente a la corrosión. Un puente de conexión equipotencial principal o según lo exigido por el Artículo 250-26.a), debe ser un alambre, barra conductora, tornillo o conductor adecuado similar.

**b) Construcción.** Cuando el puente de conexión equipotencial principal sea un solo tornillo, este se debe identificar mediante un color verde que sea bien visible una vez el tornillo esté instalado.

**c) Sujeción.** Los puentes de conexión equipotencial principal y de equipos se deben sujetar según lo que establecen las disposiciones pertinentes del Artículo 250-113 para los circuitos y equipos y el Artículo 250-115 para los electrodos de puesta a tierra.

**d) Calibre de los puentes de conexión equipotencial de los equipos del lado de alimentación de la acometida y del principal.** El puente de conexión equipotencial no debe ser de menor calibre que el establecido en la Tabla 250-94 para los conductores del electrodo de puesta a tierra. Cuando los conductores de fase de acometida sean de más de 557,37 mm<sup>2</sup> (1 100 kcmils) en cobre o 886,73 mm<sup>2</sup> (1.750 kcmils) en aluminio, el puente de conexión equipotencial debe tener un calibre no menor al 12,5 % del calibre del mayor conductor de fase excepto que, cuando los conductores de fase y el puente de conexión equipotencial sean de distinto material (cobre o aluminio) el calibre mínimo del puente de conexión equipotencial se debe calcular sobre la hipótesis del uso de conductores de fase del mismo material que el puente y con una capacidad de corriente equivalente a la de los conductores de fase instalados. Cuando se monten conductores de acometida en paralelo en dos o más canalizaciones o cables, el puente de conexión equipotencial de los equipos, si discurre con esas canalizaciones o cables, debe instalarse en paralelo. El calibre del puente de conexión equipotencial de cada canalización o cable se debe calcular a partir del calibre de los conductores de acometida en cada cable o conducto. El puente de conexión equipotencial de la canalización o blindaje del cable del conductor del electrodo de puesta a tierra, como indica el Artículo 250-92.b) debe ser del mismo calibre o mayor que el correspondiente conductor del electrodo de puesta a tierra que vaya en el cable o canalización. En sistemas de corriente continua, el calibre del puente de conexión equipotencial no debe ser menor al del conductor de puesta a tierra del sistema, tal como lo especifica el Artículo 250-93.

**e) Calibre del puente de conexión equipotencial en el lado de la carga de la acometida.** El puente de conexión equipotencial de los equipos a la salida de los dispositivos de protección contra sobrecorriente de la acometida debe tener un calibre no menor al que aparece en la Tabla 250-95. Se permite conectar con un solo puente de conexión equipotencial común continuo, dos o más canalizaciones o cables, si el puente tiene un calibre de acuerdo con la Tabla 250-95 para el mayor de los dispositivos de protección contra sobrecorriente que protege los circuitos conectados al mismo.

**Excepción.** No es necesario que el puente del equipo sea de mayor calibre que los conductores de los circuitos que lo alimentan, pero no debe ser menor a 2,08 mm<sup>2</sup> (14 AWG).



**f) Instalación del puente de conexión equipotencial de los equipos.** Se permite instalar el puente de conexión equipotencial de los equipos dentro o fuera de una canalización o encerramiento. Si se instala fuera, la longitud del puente no debe superar 1,80 m y debe instalarse con la canalización o armario. Si se instala dentro de la canalización, el puente de conexión equipotencial de los equipos debe cumplir los requisitos de los Artículos 250-114 y 310-12.b).

### **250-80. Conexión equipotencial de sistemas de tuberías y acero estructural expuesto.**

**a) Tuberías metálicas para agua.** El sistema interior de tuberías metálicas para agua se debe conectar equipotencialmente al encerramiento del equipo de acometida, al conductor puesto a tierra de la acometida, al conductor del electrodo de puesta a tierra cuando sea de calibre suficiente, o a uno o más de los electrodos de puesta a tierra de la instalación. El puente de conexión equipotencial debe tener un calibre de acuerdo con la Tabla 250-94 y estar instalado según el Artículo 250-92.a) y b). Los puntos de conexión del puente deben estar accesibles.

**Excepción.** En edificios de ocupación múltiple en los que el sistema interior de tuberías metálicas para agua de cada ocupante esté aislado metálicamente de los demás mediante tuberías no metálicas, se permite que la tubería interior para agua de cada ocupante vaya conectada equipotencialmente al encerramiento del cuadro de distribución o panel de distribución de ese ocupante (distinto del equipo de acometida). El calibre del puente de conexión equipotencial debe ser como establece la Tabla 250-95.

Cuando haya un sistema derivado independiente con electrodo de puesta a tierra, como se especifica en el Artículo 250-26.c).3), el punto más cercano posible del sistema de tuberías metálicas interiores para agua de la zona a la que suministra corriente el sistema derivado independiente se debe conectar equipotencialmente al conductor de puesta a tierra de ese sistema. El puente de conexión equipotencial debe tener un calibre de acuerdo con la Tabla 250-94 y estar instalado según el Artículo 250-92.a) y b). Los puntos de conexión del puente deben estar accesibles.

**b) Otras tuberías metálicas.** Los demás sistemas de tuberías interiores metálicas que se puedan llegar a energizar se deben conectar equipotencialmente al encerramiento del equipo de acometida, al conductor puesto a tierra de acometida, al conductor del electrodo de puesta a tierra cuando tenga el calibre suficiente o a uno o más de los electrodos de puesta a tierra de la instalación. El puente de conexión equipotencial debe tener una sección transversal de acuerdo con la Tabla 250-95, según la corriente nominal del circuito que pueda energizar a las tuberías. Se permite utilizar como conexión equipotencial el conductor de puesta a tierra de los equipos para el circuito que pueda llegar a energizar a las tuberías.

**Nota.** La conexión equipotencial entre sí de todas las tuberías metálicas y conductos de aire de los predios proporcionará seguridad adicional.

**c) Acero estructural.** El acero estructural interior expuesto que está interconectado para formar la estructura de acero de un edificio, que no esté puesto intencionalmente a tierra y que se pueda llegar a energizar, se debe conectar equipotencialmente al encerramiento del equipo de acometida, al conductor puesto a tierra de la acometida, al conductor del electrodo de puesta a tierra cuando tenga el calibre suficiente o a uno o más de los electrodos de puesta a tierra de la instalación. El puente de conexión equipotencial debe tener un calibre de acuerdo con la Tabla 250-94 e instalarse de acuerdo con el Artículo 250-92.a) y b). Los puntos de conexión del puente deben estar accesibles.

### **H. Instalación del electrodo de puesta a tierra del sistema**

#### **250-81. Instalación del electrodo de puesta a tierra del sistema.**

Si en un predio, en cada edificio o estructura perteneciente al mismo, existen todos los elementos a) a d) que se indican a continuación y algún electrodo instalado de acuerdo con el Artículo 250-83.c) y d), se deben conectar equipotencialmente entre sí para formar la instalación del electrodo de puesta a tierra. El puente o puentes de conexión equipotencial se deben montar de acuerdo con los Artículos 250-92.a) y b) y deben tener un calibre según lo establecido en el Artículo 250-94 e ir conectados como se indica en el Artículo 250-115. Se permite que el conductor del electrodo de puesta a tierra sin empalmes llegue hasta cualquier electrodo de puesta a tierra del sistema convenientemente situado en la instalación. Debe tener un calibre suficiente tomando el mayor conductor del electrodo de puesta a tierra exigido entre todos los electrodos disponibles.

### **Excepciones:**

1) Se permite empalmar el conductor del electrodo de puesta a tierra mediante conectores irreversibles a presión certificados para este fin o mediante proceso de soldadura exotérmica.

Las tuberías metálicas interiores para agua situadas a más de 1,50 m del punto de entrada a la edificación, no se deben utilizar como parte de la instalación del electrodo de puesta a tierra o como conductor para interconectar electrodos que formen parte del sistema del electrodo de puesta a tierra.

2) En las edificaciones industriales y comerciales, cuando sus condiciones de mantenimiento y supervisión garanticen que la instalación sólo sea atendida por personal calificado y la tubería metálica interior para agua que se vaya a utilizar como conductor esté expuesta en toda su longitud.

**Nota.** Para requisitos especiales de conexión y puesta a tierra en edificaciones agrícolas, véase el Artículo 547-8.

**a) Tuberías metálicas subterráneas de agua.** Una tubería metálica subterránea para agua en contacto directo con la tierra a lo largo de 3,0 m o más (incluidos los forros metálicos de pozos efectivamente conectados equipotencialmente a la tubería) y con continuidad eléctrica (o hecha eléctricamente continua mediante la conexión equipotencial alrededor de juntas aislantes, o de secciones o tubería aislante) hasta los puntos de conexión del conductor del electrodo de puesta a tierra y de los conductores de conexión equipotencial. La continuidad de la trayectoria de la puesta a tierra o de la conexión equipotencial a la tubería interior no se debe hacer a través de medidores de agua o filtros y equipos similares. Una tubería metálica subterránea para agua se debe complementar con un electrodo adicional del tipo especificado en los Artículos 250-81 o 250-83. Se permite que este electrodo complementario vaya conectado equipotencialmente al conductor del electrodo de puesta a tierra, al conductor de acometida puesto a tierra, a la canalización de la acometida puesta a tierra o a cualquier encerramiento de la acometida puesta a tierra.

Cuando el electrodo complementario sea fabricado, como se establece en el Artículo 250-83.c) o d), no se requiere que la parte del puente de conexión equipotencial que constituya la única conexión con dicho electrodo complementario sea mayor que un alambre de cobre de 13,29 mm<sup>2</sup> (6 AWG) o aluminio de 21,14 mm<sup>2</sup> (4 AWG).

**Excepción.** Se permite que el electrodo complementario vaya conectado a la tubería metálica interior para agua en cualquier punto que resulte cómodo, como se explica en el Artículo 250-81 **Excepción No. 2.**

**b) Estructura metálica de la edificación.** La estructura metálica de la edificación, cuando esté eficazmente puesta a tierra.

**c) Electrodo empotrado en concreto.** Un electrodo empotrado como mínimo 50 mm en concreto, situado dentro y cerca del fondo de un cimiento o zapata de concreto que esté en contacto directo con la tierra y que consista como mínimo en una barra o varilla de 6 m de acero desnudo, galvanizado o revestido de cualquier otro recubrimiento eléctricamente conductor, de no menos de 12,7 mm (1/2 pulgada) de diámetro, o como mínimo en un conductor de cobre desnudo de 6 m y de calibre no menor a 21,14 mm<sup>2</sup> (4 AWG).

**d) Anillo de puesta a tierra.** Un anillo de puesta a tierra que rodee la edificación o estructura, en contacto directo con la tierra y a una profundidad bajo la superficie no menor a 0,75 m, que consista como mínimo en un conductor de cobre desnudo de 6 m y calibre no menor al 33,62 mm<sup>2</sup> (2 AWG).

### **250-83. Electrodo fabricados y otros electrodos.**

Cuando no se disponga de ninguno de los electrodos especificados en el Artículo 250-81, se debe usar uno o más de los electrodos especificados en los apartados b) a d) a continuación. Cuando sea posible, los electrodos fabricados se deben enterrar por debajo del nivel de humedad permanente (nivel freático). Los electrodos fabricados deben estar libres de recubrimientos no conductores como pintura o esmalte. Cuando se use más de un electrodo para la instalación de puesta a tierra, ninguno de ellos (incluidos los que se utilicen como barras de pararrayos) debe estar a menos de 1,80 m de cualquier otro electrodo o sistema de puesta a tierra. Dos o más electrodos de puesta a tierra que estén eficazmente conectados equipotencialmente entre sí se deben considerar como un solo sistema de electrodo de puesta a tierra.

**a) Instalación subterránea de tuberías metálicas de gas.** No se debe usar como electrodo de puesta a tierra la instalación subterránea de tuberías metálicas de gas.

**b) Otras estructuras o sistemas metálicos subterráneos cercanos.** Otras estructuras o sistemas metálicos subterráneos cercanos, como tuberías y depósitos subterráneos.

**c) Electrodo de barras y tuberías.** Los electrodos de barras y tuberías no deben tener menos de 2,40 m de longitud, deben ser de los materiales que se especifican a continuación y estar instalados del siguiente modo:

**1)** Los electrodos consistentes en tuberías o conductos no deben tener una sección transversal menor al tamaño comercial de 19 mm (3/4") y, si son de hierro o acero, deben tener su superficie exterior galvanizada o revestida de cualquier otro metal que los proteja contra la corrosión.

**2)** Los electrodos de barras de hierro o acero deben tener como mínimo un diámetro de 15,87 mm (5/8 de pulgada). Las barras de acero inoxidable deben ser de al menos 15,87 mm (5/8 de pulgada) de diámetro, las de metales no ferrosos o sus equivalentes, deben estar certificadas y tener un diámetro no menor a 12,7 mm (1/2 pulgada).

**3)** El electrodo se debe instalar de modo que tenga en contacto con el suelo como mínimo 2,40 m de su longitud. Se debe clavar a una profundidad no menor a 2,40 m, excepto si se encuentra roca, en cuyo caso el electrodo se debe clavar con un ángulo oblicuo que no forme más de 45° con la vertical o enterrarse horizontalmente en una zanja que tenga como mínimo 0,75 m de profundidad. El extremo superior del electrodo debe quedar al nivel del suelo o por debajo, excepto si el extremo superior del electrodo que quede por encima del suelo y la conexión con el conductor del electrodo de puesta a tierra están protegidos contra daños físicos como se especifica en el Artículo 250-117.

**d) Electrodo de placa.** Los electrodos de placa deben tener un área mínima de 0,2 m<sup>2</sup> que esté en contacto directo con el suelo. Los electrodos de placas de hierro o acero deben tener un espesor mínimo de 6 mm. Los electrodos de metales no ferrosos deben tener un espesor mínimo de 1,5 mm.

**e) Electrodo de aluminio.** No está permitido utilizar electrodos de aluminio.

#### **250-84. Resistencia de los electrodos fabricados.**

Un electrodo único que consista en una barra o varilla, tubo o placa y que no tenga una resistencia a tierra de 25 ohmios o menos, se debe complementar con un electrodo adicional de cualquiera de los tipos especificados en los Artículos 250-81 o 250-83. Cuando se instalen varios electrodos de barras, tuberías o placas para cumplir los requisitos de este Artículo, deben tener entre sí una separación mínima de 1,80 m.

**Nota.** La eficiencia de la instalación en paralelo de barras de más de 2,40 m aumenta si se separan más de 1,80 m.

#### **250-86. Uso de la puesta a tierra de pararrayos.**

Para la puesta a tierra de los sistemas eléctricos y equipos no se debe usar la puesta a tierra de pararrayos. Esta disposición no impide la conexión equipotencial requerida de los electrodos de puesta a tierra de distintos sistemas.

#### **Notas:**

1) Para la separación de las bajantes de los pararrayos, véase el Artículo 250-46. Para la conexión equipotencial de electrodos, véanse los Artículos 800-40.d), 810-21.j) y 820-40.d).

2) Si se conectan equipotencialmente todos los electrodos de puesta a tierra de distintos sistemas, se limitará la diferencia de potencial entre ellos y entre sus sistemas de alambrado asociados.

## **J. CONDUCTORES DE PUESTA A TIERRA**

## **250-91. Materiales.**

Los materiales de los conductores de puesta a tierra se especifican en los siguientes apartados .a), b) y c).

**a) Conductor del electrodo de puesta a tierra.** El conductor del electrodo de puesta a tierra debe ser de cobre, aluminio o aluminio recubierto de cobre. El material elegido debe ser resistente a la corrosión que se pueda producir en la instalación o debe estar adecuadamente protegido contra ella. El conductor debe ser macizo o trenzado, aislado, forrado o desnudo y debe ser de un solo tramo continuo, sin empalmes ni uniones.

### **Excepciones:**

1) Se permiten los empalmes en los conjuntos de barras.

2) Cuando haya una acometida con más de un encerramiento, como se permite en el Artículo 230-40 **Excepción No. 2**, está permitido conectar terminales o derivaciones al conductor del electrodo de puesta a tierra. Cada una de estas derivaciones debe llegar hasta el interior del encerramiento metálico. El calibre del conductor del electrodo de puesta a tierra se debe dimensionar de acuerdo con el Artículo 250-94, pero los conductores de la derivación pueden tener una sección transversal de acuerdo con los conductores del electrodo de puesta a tierra especificados en el Artículo 250-94, para el conductor de mayor sección transversal que entre en los respectivos encerramientos. Los conductores de las derivaciones se deben conectar al conductor del electrodo de puesta a tierra de modo que este conductor no contenga ningún empalme o unión.

3) Se permite empalmar el conductor del electrodo de puesta a tierra por medio de conectores irreversibles de presión certificados para ese fin o mediante un proceso de soldadura exotérmica.

**b) Tipos de conductores para la puesta a tierra de equipos.** El conductor de puesta a tierra de equipos instalado con los conductores del circuito o encerrado con ellos, debe ser de uno de los siguientes tipos o una combinación de varios de ellos: 1) un conductor de cobre u otro material resistente a la corrosión. Este conductor debe ser macizo o trenzado, aislado, forrado o desnudo y formar un alambre o barra de cualquier forma; 2) un tubo conduit de metal rígido; 3) un tubo conduit metálico intermedio; 4) una tubería metálica eléctrica; 5) un tubo conduit de metal flexible, si tanto el tubo como sus accesorios están certificados para puesta a tierra; 6) la armadura de un cable de tipo AC; 7) el blindaje de cobre de un cable con recubrimiento metálico y aislamiento mineral; 8) el blindaje metálico o la combinación de blindaje metálico y conductores de puesta a tierra en cables de tipo MC; 9) las bandejas portacables, tal como se permiten en los Artículos 318-3.c) y 318-7; 10) las armaduras de los buses de cables tal como permite el Artículo 365-2.a); 11) otras canalizaciones metálicas con continuidad eléctrica, certificadas para puesta a tierra.

### **Excepciones:**

1) Cuando los conductores de un circuito contenidos en él estén protegidos por dispositivos de protección contra sobrecorriente de 20 A nominales o menos, se permiten como medios de puesta a tierra de esos circuitos los tubos metálicos flexibles certificados como canalizaciones pero no para servir como puesta a tierra y la tubería metálica flexible certificada y los tubos metálicos flexibles herméticos a los líquidos certificados de secciones comerciales entre 9,5 mm (3/8 de pulgada) y 31,8 mm (1 ¼ de pulgadas), siempre que se cumplan todas las condiciones siguientes:

a. Que la longitud combinada de tubo metálico flexible, tubería metálica flexible y tubo metálico flexible y hermético a los líquidos en el mismo tramo de retorno de puesta a tierra, no sea superior a 1,80 m.

b. Que los tubos conduit o tuberías terminen en accesorios certificados para puesta a tierra.

2) Cuando los conductores de un circuito contenidos en él estén protegidos por dispositivos de protección contra sobrecorriente de más de 20 A nominales pero que no superen los 60 A, se permite utilizar como medios de puesta a tierra de esos circuitos los tubos metálicos flexibles y herméticos a los líquidos certificados de secciones comerciales entre 19 mm (3/4 de pulgada) y 31,8 mm (1 ¼ pulgadas), siempre que se cumplan todas las condiciones siguientes:

a. Que la longitud total del tubo metálico flexible y hermético a los líquidos certificado en el mismo tramo de retorno de puesta a tierra no sea superior a 1,80 m.

b. Que no haya otro tubo metálico flexible, tubería metálica flexible o tubo metálico flexible y hermético a los líquidos de secciones comerciales entre 9,5 mm (3/8 de pulgada) a 12,5 mm (½ pulgada) que sirva como conductor de puesta a tierra de equipos en el mismo tramo de retorno de puesta a tierra.

c. Que el tubo termine en accesorios certificados para puesta a tierra.

**c) Puesta a tierra complementaria.** Se permiten electrodos complementarios de puesta a tierra para aumentar los conductores de puesta a tierra de los equipos especificados en el Artículo 250-91.b), pero la tierra no se debe utilizar como el único conductor de puesta a tierra de los equipos.

## **250-92. Instalación.**

Los conductores de puesta tierra se deben instalar como se especifica en los siguientes apartados a), b) y c).

**a) Conductor del electrodo de puesta a tierra.** Un conductor del electrodo de puesta a tierra o su encerramiento deben sujetarse bien a la superficie sobre la que van instalados. Un conductor de cobre o aluminio de sección transversal 21,14 mm<sup>2</sup> (4 AWG) o superior se debe proteger si está expuesto a daños físicos graves. Se puede llevar un conductor de puesta a tierra de 13,29 mm<sup>2</sup> (6 AWG) que no esté expuesto a daños físicos, a lo largo de la superficie de la edificación sin tubería o protección metálica cuando esté bien sujeto al edificio; si no, debe ir en un tubo conduit metálico rígido, un tubo conduit metálico intermedio, un tubo conduit rígido no metálico, en tubería eléctrica metálica o en cable blindado. Los conductores de puesta a tierra de sección menor a 13,29 mm<sup>2</sup> (6 AWG), deben ir en tubo conduit metálico rígido, tubo conduit metálico intermedio, tubo conduit rígido no metálicos, tubería eléctrica metálica o cable blindado.

No se deben usar como conductores de puesta a tierra conductores aislados o desnudos de aluminio o aluminio recubierto de cobre que estén en contacto directo con las paredes de mampostería o con tierra o si están sometidos a condiciones corrosivas. Cuando se utilicen en el exterior, los conductores de puesta a tierra de aluminio o aluminio recubierto de cobre no se deben instalar a menos de 0,5 m del suelo.

**b) Encerramientos para conductores del electrodo de puesta a tierra.** Los encerramientos metálicos de los conductores del electrodo de puesta a tierra deben ser eléctricamente continuos desde el punto de conexión en los gabinetes o equipos hasta el electrodo de puesta a tierra y deben estar bien sujetos a las abrazaderas o herrajes de puesta a tierra. Los encerramientos metálicos que no sean físicamente continuos desde el gabinete o equipo hasta el electrodo de puesta a tierra se deben hacer eléctricamente continuos mediante conexión equipotencial de sus dos extremos al conductor de puesta a tierra. Cuando se utilice una canalización como protección del conductor de puesta a tierra, su instalación debe cumplir los requisitos de la Sección correspondiente a las canalizaciones.

**c) Conductor de puesta a tierra de los equipos.** Un conductor de puesta a tierra de equipos se debe instalar como sigue:

**1)** Cuando consista en una canalización, bandeja de cables, blindaje o forro de cables o cuando sea un alambre dentro de una canalización o cable, se debe instalar cumpliendo las disposiciones aplicables de este Código usando accesorios para uniones y terminaciones que estén aprobados para usarlos con el tipo de canalización o cable utilizados. Todas las conexiones, uniones y accesorios se deben apretar con los medios adecuados.

**2)** Cuando haya un conductor independiente de puesta a tierra de los equipos, como establece la **Excepción** del Artículo 250-50.a) y b) y el Artículo 250-57.b) **Excepción** No. 2, se debe instalar de acuerdo con el anterior apartado a) en lo que se refiere a las limitaciones del aluminio y a la posibilidad de daños físicos.

**Excepción.** No es necesario que los cables de calibre menor a 13,29 mm<sup>2</sup> (6 AWG) < i>vayan metidos en una canalización o armadura cuando discurren por los espacios huecos de una pared o tabique o cuando vayan instalados de modo que no puedan sufrir daños físicos.

## **250-93. Calibre del conductor del electrodo de puesta a tierra para corriente continua.**



En los siguientes apartados a) a c) se fijan las secciones transversales de los conductores del electrodo de puesta a tierra de una instalación de c.c.

**a) No debe ser de calibre menor al del neutro.** Cuando el sistema de c.c. consista en un conjunto equilibrado trifilar o un bobinado equilibrado con protección contra sobrecorriente, como establece el Artículo 445-4.d), el conductor del electrodo de puesta a tierra no debe ser de calibre menor al del neutro.

**b) No debe ser de calibre menor al del conductor más grande.** En instalaciones de c.c. distintas a las del anterior apartado a), el conductor del electrodo de puesta a tierra no debe ser de calibre menor al del conductor de mayor calibre alimentado por la instalación.

**c) No debe ser menor a 8,36 mm<sup>2</sup> (8 AWG).** En ningún caso el conductor del electrodo de puesta a tierra debe ser menor a 8,36 mm<sup>2</sup> (8 AWG) si es de cobre o 13,29 mm<sup>2</sup> (6 AWG) si es de aluminio.

**Excepciones a los anteriores a) a c):**

a. Cuando esté conectado a electrodos fabricados como se indica en el Artículo 250-83.c) o d), no es necesario que la parte del conductor del electrodo de puesta a tierra que constituya la única conexión con dicho electrodo sea superior a 13,29 mm<sup>2</sup> (6 AWG) de cobre o 21,14 mm<sup>2</sup> (4 AWG) de aluminio.

b. Cuando esté conectado a un electrodo embebido en concreto, como se establece en el Artículo 250-81.c), no es necesario que la parte del conductor del electrodo de puesta a tierra que constituya la única conexión con dicho electrodo sea superior a 21,14 mm<sup>2</sup> (4 AWG) de cobre.

c. Cuando esté conectado a un anillo de puesta a tierra como en el Artículo 250-81.d), no es necesario que la parte del conductor del electrodo de puesta a tierra que constituya la única conexión con dicho electrodo sea de mayor calibre que el conductor utilizado en el anillo de puesta a tierra.

### 250-94. Calibre del conductor del electrodo de puesta a tierra en instalaciones de corriente alterna.

El calibre del conductor del electrodo de puesta a tierra de una instalación de c.a. puesta o no a tierra, no debe ser menor a los especificados en la Tabla 250-94.

**Cuadro 250-94**  
**Conductor del electrodo de tierra de instalaciones de c.a.**

Sección del mayor conductor de entrada a la acometida o sección equivalente de conductores en paralelo		Sección del conductor al electrodo de tierra	
Cobre	Aluminio o aluminio revestido de cobre	Cobre	Aluminio o aluminio revestido de cobre*
2 o menos	1/0 o menos	8	6
1 o 1/0	2/0 o 3/0	6	4
2/0 o 3/0	4/0 o 250 Kcmils	4	2
Más de 3/0 a 350 Kcmils	Más de 250 Kcmils a 500 Kcmils	2	1/0
Más de 350 Kcmils a 600 Kcmils	Más de 500 Kcmils a 900 Kcmils	1/0	3/0
Más de 600 Kcmils a 1100 Kcmils	Más de 900 Kcmils a 1750 Kcmils	2/0	4/0
Más de 1100 Kcmils	Más de 1750 Kcmils	3/0	250 Kcmils

\* Véanse las limitaciones de instalación en el Artículo 250-92.a).

**Nota.** Para el calibre del conductor puesto a tierra de una instalación de c.a. conectado con el equipo de la acometida, véase el Artículo 250-23.b).

**Excepción:**

a. Cuando esté conectado a electrodos fabricados como se indica en el Artículo 250-83.c) o d), no es necesario que la parte del conductor del electrodo de puesta a tierra que constituya la única conexión con dicho electrodo sea superior a 13,29 mm<sup>2</sup> (6 AWG) de cobre o 21,14 mm<sup>2</sup> (4 AWG) de aluminio.

b. Cuando esté conectado a un electrodo embebido en concreto, como en el Artículo 250-81.c), no es necesario que la parte del conductor del electrodo de puesta a tierra que constituya la única conexión con dicho electrodo sea superior a 13,29 mm<sup>2</sup> (6 AWG) de cobre o 21,14 mm<sup>2</sup> (4 AWG) de aluminio.

c. Cuando esté conectado a un anillo de puesta a tierra como en el Artículo 250-81.d), no es necesario que la parte del conductor del electrodo de puesta a tierra que constituya la única conexión con dicho electrodo sea de mayor calibre que el conductor utilizado en el anillo de puesta a tierra.

### **250-95. Calibre de los conductores de puesta a tierra de los equipos.**

El calibre de los conductores de puesta a tierra de los equipos, de cobre, aluminio o aluminio recubierto de cobre, no debe ser menor al especificado en la Tabla 250-95. Cuando haya conductores en paralelo en varios conductos o cables, como lo permite el Artículo 310-4, el conductor de puesta a tierra de los equipos, cuando exista, debe estar instalado en paralelo. Cada conductor de puesta a tierra de equipos instalado en paralelo debe tener un calibre determinado sobre la base de la corriente nominal del dispositivo de protección contra sobrecorriente que proteja los conductores del circuito en el conducto o cable, según la Tabla 250-95.

Cuando se instalen conductores de varios calibres para compensar caídas de tensión, los conductores de puesta a tierra de los equipos, cuando deban instalarse, se deberán ajustar proporcionalmente según su sección transversal. Cuando un conductor sencillo de puesta a tierra de equipos vaya con circuitos múltiples en el mismo conducto o cable, su calibre se debe determinar de acuerdo con el mayor dispositivo de protección contra sobrecorriente que proteja a los conductores del mismo conducto o cable.

Si el dispositivo de protección contra sobrecorriente consiste en un interruptor automático de circuitos con disparo instantáneo o un protector de un motor contra cortocircuitos, como permite el Artículo 430-52, el calibre del conductor de puesta a tierra de los equipos se puede calcular de acuerdo con la corriente nominal del dispositivo de protección del motor contra sobrecarga, pero no debe ser menor al especificado en la Tabla 250-95.

#### ***Excepciones:***

1) Un conductor de puesta a tierra de equipos no menor a 0,82 mm<sup>2</sup> (18 AWG) de cobre ni menor que los conductores del circuito y que forme parte de cables o cordones de artefactos, según establece el Artículo 240-4.

2) No es necesario que el conductor de puesta a tierra de los equipos sea de mayor sección transversal que los conductores de los circuitos de suministro de los equipos.

3) Cuando se use como conductor de puesta a tierra de los equipos un conducto o armadura o blindaje de cable, como establecen los Artículos 250-51, 250-57.a) y 250-91.b).

### **250-97. Iluminación de contorno.**

Cuando se use como conductor de puesta a tierra de una instalación de este tipo un conductor que cumpla lo establecido en el Artículo 250-95, se permite que las partes metálicas aisladas no portadoras de corriente de las instalaciones de iluminación de contorno estén conectadas equipotencialmente mediante un conductor de sección transversal de 2,08 mm<sup>2</sup> (14 AWG) en cobre o 3,3 mm<sup>2</sup> (12 AWG) en aluminio protegido contra daños físicos.

### **250-99. Continuidad del conductor de puesta a tierra de equipos.**

**a) Conexiones separables.** Para que el contacto de puesta a tierra sea el primero en hacerse y el último en desconectarse del conductor de puesta a tierra de los equipos, se pueden utilizar conexiones separables como las proporcionadas para los equipos extraíbles o clavijas con sus correspondientes conectores y tomacorrientes.

**Excepción.** Los equipos, clavijas, tomacorrientes y conectores enclavados que eviten la energización si no está conectada la puesta a tierra.

**b) Interruptores.** En el conductor de puesta a tierra de los equipos de la instalación de un predio, no se deben instalar interruptores automáticos ni cortacircuitos.

**Excepción.** Cuando la apertura del interruptor automático o cortacircuito desconecte todas las fuentes de alimentación.

**Cuadro 250-95**  
**Sección mínima de los conductores de tierra de equipos para canalizaciones y equipos**

Intensidad o posición máxima del dispositivo automático de protección contra sobreintensidad en el circuito antes de los equipos, conductos, etc. (amperios)	Sección	
	Cable de cobre n°	Cable de aluminio o de aluminio revestido de cobre* n°.
15	14	12
20	12	10
30	10	8
40	10	8
60	10	8
100	8	6
200	6	4
300	4	2
400	3	1
500	2	1/0
600	1	2/0
800	1/0	1/0
1000	2/0	4/0
1200	3/0	250 Kcmils
1600	4/0	350 Kcmils
2000	250 Kcmils	400 Kcmils
2500	350 Kcmils	600 Kcmils
3000	400 Kcmils	600 Kcmils
4000	500 Kcmils	800 Kcmils
5000	700 Kcmils	1200 Kcmils
6000	800 Kcmils	1200 Kcmils

Véase limitaciones a la instalación en la Sección 250-92(a).

**Nota:** Para cumplir lo establecido en la Sección 250-51, los conductores de tierra de los equipos podrían ser de mayor sección que lo especificado en este cuadro.

\* Véanse limitaciones a la instalación en el Artículo 250-92.a).

**Nota.** Para cumplir lo establecido en el Artículo 250-51, los conductores de puesta a tierra de los equipos podrían ser de mayor calibre que el especificado en esta Tabla.

## K. CONEXIONES DE LOS CONDUCTORES DE PUESTA A TIERRA

### 250-112. Con el electrodo de puesta a tierra.

La conexión de un conductor del electrodo de puesta a tierra con el electrodo de puesta a tierra debe ser accesible y estar hecha de tal manera que garantice una puesta a tierra eficaz y permanente. Cuando sea necesario garantizar estas condiciones en una instalación de tuberías metálicas utilizadas como electrodo de puesta a tierra, se debe hacer una conexión equipotencial eficaz alrededor de las juntas y de las secciones aisladas y alrededor de cualquier equipo que se pueda desconectar para su reparación y sustitución. Los conductores de la conexión equipotencial deben ser lo suficientemente largos como para permitir el desmontaje de dichos equipos manteniendo la integridad de la conexión.

**Excepción.** No es necesario que sea accesible una conexión hecha a un electrodo de puesta a tierra que esté empotrado, hundido o enterrado en concreto.



### **250-113. Con los conductores y equipos.**

Los conductores de puesta a tierra y los cables de conexiones equipotenciales se deben conectar mediante soldadura exotérmica, conectores a presión certificados, abrazaderas u otros medios también certificados. No se deben utilizar dispositivos o accesorios de conexión que dependan exclusivamente de soldadura. Para conectar los conductores de puesta a tierra a los armarios o encerramientos no se deben usar tornillos para lámina metálica (golosos o autorroscantes).

### **250-114. Continuidad y conexión de los conectores de puesta a tierra de los equipos a las cajas.**

Cuando entren en una caja dos o más conductores de puesta a tierra de equipos, todos esos conductores se deben empalmar o unir dentro de la caja o unir a la caja con herrajes adecuados para ese uso. No se deben hacer conexiones que dependan únicamente de soldadura. Los empalmes se deben hacer según el Artículo 110-14.b), excepto que no se requiera de aislamiento. La instalación de las conexiones de puesta a tierra se debe hacer de tal modo que la desconexión o desmontaje de un tomacorriente, accesorio u otro dispositivo alimentado desde la caja, no impida ni interrumpa la continuidad de la puesta a tierra.

***Excepción.** No es necesario que el conductor de puesta a tierra de los equipos, tal como permite el Artículo 250-74 **Excepción No. 4**, esté conectado a otros conductores de puesta a tierra de los equipos ni a la caja.*

**a) Cajas metálicas.** Se debe hacer una conexión entre el conductor o conductores de puesta a tierra de equipos y la caja metálica por medio de un tornillo de puesta a tierra, al que no se debe dar ningún otro uso, o de un dispositivo de puesta a tierra certificado.

**b) Cajas no metálicas.** Cuando uno o más conductores de puesta a tierra de equipos lleguen a una caja de salida no metálica, se deben instalar de manera que se puedan conectar a cualquier herraje o dispositivo dentro de la caja que se deba poner a tierra.

### **250-115. Conexión con los electrodos.**

El conductor de puesta a tierra se debe conectar al electrodo de puesta a tierra mediante soldadura exotérmica, lengüetas certificadas, conectores a presión certificados, abrazaderas u otros medios certificados. No se deben usar conexiones que dependan únicamente de la soldadura. Las abrazaderas de puesta a tierra deben estar certificadas para el material del electrodo de puesta a tierra y del conductor del electrodo de puesta a tierra y, cuando se usen en tuberías, barras u otros electrodos enterrados, deben estar también certificadas para su uso enterradas directamente en el suelo. Al electrodo de puesta a tierra no se debe conectar más de un conductor con la misma abrazadera o herraje, excepto si la abrazadera o herraje están certificados para usarlos con varios conductores. La conexión se debe hacer por uno de los métodos explicados en los siguientes apartados a), b), c) o d).

**a) Abrazadera sujeta con pernos.** Abrazadera certificada de latón o bronce fundido o hierro dulce o maleable.

**b) Herrajes y abrazaderas para tuberías.** Un herraje, abrazadera u otro mecanismo aprobado, sujeto con pernos a la tubería o a sus herrajes.

**c) Abrazadera de puesta a tierra de tipo de banda metálica.** Una abrazadera de puesta a tierra certificada de tipo de banda metálica, con una base de metal rígido que encaje en el electrodo y con una banda de un material y dimensiones tales que no sea probable que se estire durante o después de la instalación.

**d) Otros medios.** Otros medios equivalentes aprobados.

### **250-117. Protección de las fijaciones.**

Las abrazaderas u otros herrajes de puesta a tierra deben estar aprobados para su uso general sin protección o deben protegerse contra los daños físicos, como se indica en los siguientes apartados a) y b).

**a) Sin probabilidad de daños.** Se deben instalar en lugares donde no sea probable que sufran daños.

**b) Con una cubierta protectora.** Dentro de una cubierta protectora metálica, de madera o equivalente.

### **250-118. Superficies limpias.**

Se deben eliminar las capas no conductoras (como pinturas, barnices y lacas) de las roscas y otras superficies de contacto de los equipos que se pongan a tierra, para asegurar la continuidad eléctrica, o también se pueden conectar por medio de herrajes hechos de tal modo que hagan innecesaria dicha eliminación.

### **250-119. Identificación de los terminales de los dispositivos de alambrado.**

Los terminales de conexión de los conductores de puesta a tierra de los equipos se deben identificar: 1) mediante un tornillo terminal de cabeza hexagonal o similar, pintada de color verde, que no se pueda quitar fácilmente; 2) mediante una tuerca terminal hexagonal o similar, pintada de color verde, que no se pueda quitar fácilmente o 3) mediante un conector a presión pintado de verde. Si el terminal del conductor de puesta a tierra no es visible, se debe rotular el orificio de entrada del conductor de puesta a tierra con la palabra "verde" ("green") o "tierra" ("ground"), con las letras "V" o "T" o con el símbolo de puesta a tierra (véase la Figura 250-119) o con las letras "G" o "GR" o identificado por un color verde visible.



*Figura 250-119. Símbolo de puesta a tierra.*

## **L. TRANSFORMADORES DE INSTRUMENTOS, RELÉS, ETC.**

### **250-121. Circuitos para transformadores de instrumentos.**

Los circuitos secundarios de transformadores de corriente y tensión para instrumentos deben ponerse a tierra cuando el bobinado del primario vaya conectado a circuitos de 300 V o más a tierra y, en los cuadros de distribución, independientemente del valor de la tensión.

**Excepción.** Los circuitos en los que el bobinado del primario vaya conectado a circuitos de menos de 1 000 V sin partes energizadas o cables expuestos ni accesibles más que a personal calificado.

### **250-122. Carcasas de los transformadores de instrumentos.**

Las carcasas o armazones de transformadores de instrumentos se deben poner a tierra siempre que sean accesibles a personas no calificadas.

**Excepción.** Carcasas o armazones de transformadores de instrumentos cuyos primarios no tengan más de 150 V a tierra y que se utilicen exclusivamente para alimentar medidores.

### **250-123. Carcasas de instrumentos, medidores y relés a menos de 1 000 V.**

Los instrumentos, medidores y relés que funcionen con bobinas o partes a menos de 1 000 V, se deben poner a tierra como se especifica en los siguientes apartados a), b) o c).

**a) No ubicados en cuadros de distribución.** Los instrumentos, medidores y relés que no estén situados en cuadros de distribución y que funcionen con bobinas o partes a 300 V o más a tierra y accesibles a personal no calificado, deben tener puestas a tierra las carcasas y otras partes metálicas expuestas.

**b) En cuadros de distribución de frente muerto.** Los instrumentos, medidores y relés, tanto si están alimentados por transformadores de corriente y tensión como si están conectados directamente al circuito, en cuadros de distribución que no tengan partes energizadas en la parte delantera de los paneles, deben tener sus carcasas puestas a tierra.

**c) En cuadros de distribución de frente energizado.** Los instrumentos, medidores y relés, sea que estén alimentados por transformadores de corriente y tensión o conectados directamente al circuito, en cuadros de distribución con partes energizadas expuestas en la parte delantera de los paneles, no deben tener sus carcasas puestas a tierra. Cuando la tensión a tierra supere los 150 V debe haber alfombras de goma u otro material aislante para las personas que manipulen el tablero.

#### **250-124. Carcasas de instrumentos, medidores y relés a 1 kV y más.**

Cuando los instrumentos, medidores y relés tengan partes portadoras de corriente de 1 kV y más a tierra, se deben aislar elevándolas o protegiéndolas mediante barreras, cajas metálicas puestas a tierra o tapas o protectores aislantes adecuados. Sus carcasas no se deben poner a tierra.

**Excepción.** Las carcasas de detectores electrostáticos de puesta a tierra cuando las partes internas del instrumento puestas a tierra vayan conectadas a la carcasa del instrumento y puestas a tierra y el detector de puesta a tierra esté aislado mediante elevación.

#### **250-125. Conductor de puesta a tierra de los instrumentos.**

El conductor de puesta a tierra de los circuitos secundarios de transformadores de instrumentos y de las carcasas de los instrumentos no debe ser de calibre menor a 3,3 mm<sup>2</sup> (12 AWG) en cobre o 5,25 mm<sup>2</sup> (10 AWG) en aluminio. Se considera que las carcasas de transformadores de instrumentos, instrumentos, medidores y relés que vayan montados directamente sobre superficies o armarios metálicos puestas a tierra o paneles de instrumentos metálicos puestas a tierra, están también puestas a tierra y no se requiere usar un conductor adicional.

### **M. PUESTA A TIERRA DE INSTALACIONES Y CIRCUITOS DE ALTA TENSIÓN (1 KV O MÁS)**

#### **250-150. Generalidades.**

Cuando se pongan a tierra instalaciones de alta tensión, deben cumplir todas las disposiciones aplicables de los anteriores Artículos de esta Sección y los siguientes Artículos, en cuanto complementen y modifiquen a los anteriores.

#### **250-151. Sistema con neutro derivado.**

Se permite usar como puesta a tierra de sistemas de alta tensión el neutro de un sistema derivado de un transformador de puesta a tierra.

#### **250-152. Sistemas con neutro sólidamente puesto a tierra.**

**a) Conductor de neutro.** El nivel mínimo de aislamiento de conductores de neutro para sistemas sólidamente puestas a tierra debe ser de 600 V.

##### **Excepciones:**

1) Se permite usar conductores de cobre desnudos como neutro de la acometida y de las partes directamente enterradas de los circuitos de alimentación.

2) Se permite usar conductores desnudos como neutro de las instalaciones aéreas.

**Nota.** Véase el Artículo 225-4 sobre recubrimiento de los conductores que estén a menos de 3,0 m de cualquier edificio o estructura.

**b) Puestas a tierra múltiples.** Se permite que el neutro de un sistema con neutro sólidamente puesto a tierra esté puesto a tierra en más de un punto en el caso de:

1) Acometidas.

2) Partes directamente enterradas de alimentadores cuyo neutro sea de cobre desnudo.

3) Partes aéreas instaladas en el exterior.

**c) Conductor de puesta a tierra del neutro.** Se permite que el conductor de puesta a tierra del neutro sea un conductor desnudo si está aislado de los conductores de fase y protegido contra daños físicos.

### **250-153. Sistemas con neutro puesto a tierra a través de impedancia.**

Los sistemas con neutro puesto a tierra por medio de impedancia deben cumplir lo establecido en los siguientes apartados a) a d).

**a) Ubicación.** La impedancia de puesta a tierra se debe intercalar en el conductor de puesta a tierra entre el electrodo de puesta a tierra del sistema de suministro y el punto neutro del transformador o generador de suministro.

**b) Identificación y aislamiento.** Cuando se emplee el conductor neutro de un sistema con neutro puesto a tierra por medio de impedancia, se debe identificar así y debe estar totalmente aislado con el mismo aislamiento que los conductores de fase.

**c) Conexión con el neutro del sistema.** El neutro del sistema no se debe poner a tierra si no es a través de la impedancia de puesta a tierra del neutro.

**d) Conductores de puesta a tierra de los equipos.** Se permite que los conductores de puesta a tierra de los equipos sean cables desnudos y vayan conectados al cable de puesta a tierra y al conductor del electrodo de puesta a tierra del equipo de la acometida, prolongándolos hasta la tierra de la instalación.

### **250-154. Puesta a tierra de sistemas de alimentación a equipos portátiles o móviles.**

Los sistemas que alimenten equipos portátiles o móviles de alta tensión, distintos de las subestaciones provisionales, deben cumplir los siguientes apartados a) a f).

**a) Equipos móviles o portátiles.** Los equipos móviles o portátiles de alta tensión se deben alimentar desde un sistema que tenga su neutro puesto a tierra a través de impedancia. Cuando se utilice una instalación de alta tensión conectada en delta para alimentar equipos móviles o portátiles, se debe hacer una derivación del neutro del sistema.

**b) Partes metálicas expuestas no portadoras de corriente.** Las partes metálicas expuestas de los equipos móviles o portátiles por las que no pase corriente se deben conectar mediante un conductor de puesta a tierra de equipos al punto de puesta a tierra de la impedancia del neutro del sistema.

**c) Corriente por falla a tierra.** La tensión creada entre las partes metálicas de los equipos móviles o portátiles y tierra por el paso de corriente máxima de falla a tierra, no debe superar los 100 V.

**d) Detección de fallas a tierra y relés de protección.** Se deben instalar dispositivos de detección y relés de protección de falla a tierra que descarguen automáticamente cualquier componente de alta tensión del sistema en el que se haya producido una falla a tierra. La continuidad del conductor de puesta a tierra del equipo se debe monitorear permanentemente, de manera que se desconecte automáticamente el alimentador de alta tensión del equipo portátil o móvil en el caso de pérdida de dicha continuidad.

**e) Aislamiento.** El electrodo de puesta a tierra al que vaya conectada la impedancia del neutro de la instalación de los equipos móviles o portátiles, debe ir aislado en el suelo y separado 6 m, como mínimo, de cualquier otro electrodo de puesta a tierra de los sistemas o equipos y no debe haber conexión directa entre los electrodos de puesta a tierra, como tuberías enterradas, cercas, etc.

**f) Cable portátil y acopladores.** El cable portátil y los acopladores de alta tensión para conectar equipos móviles o portátiles, deben cumplir lo establecido en la Parte C de la Sección 400 (cable) y en el Artículo 710-45 (acopladores).

### **250-155. Puesta a tierra de los equipos.**

Todas las partes metálicas de equipos fijos, móviles o portátiles y de sus correspondientes cercas, alojamientos, encerramientos y estructuras de soporte por las que no pase corriente, se deben poner a tierra.

**Excepciones:**

1) Cuando las partes metálicas estén aisladas de tierra y ubicadas de modo que impidan que cualquier persona pueda entrar en contacto con tierra por contacto con dichas partes cuando el equipo se energice.

2) Los equipos de distribución montados en postes, como se establece por el Artículo 250-42, en la Excepción No. 3.

Los conductores de puesta a tierra que no formen parte integral de un cable no deben ser de calibre menor a 13,29 mm<sup>2</sup> (6 AWG) de cobre o 21,14 mm<sup>2</sup> (4 AWG) de aluminio.

## SECCIÓN 280. DESCARGADORES DE SOBRETENSIONES

### A. GENERALIDADES

#### 280-1. Alcance.

Esta Sección trata de los requisitos generales y de los requisitos de instalación y de conexión de descargadores de sobretensiones conectados en el sistema de alambrado de los predios.

#### 280-2. Definición.

Un descargador de sobretensiones es un dispositivo protector que limita las subidas transitorias de tensión, descargando o puenteando la corriente producida y que evita el flujo continuo de la corriente seguidora mientras conserva su capacidad para repetir estas funciones.

#### 280-3. Cantidad requerida.

Cuando se utilice en el punto sobre un circuito, se debe conectar un descargador de sobretensiones en cada uno de los conductores no puestos a tierra. Se permite que una sola instalación de descargadores de sobretensiones proteja distintos circuitos interconectados, siempre y cuando ningún circuito quede expuesto a subidas de tensión cuando esté desconectado del descargador de sobretensiones.

#### 280-4. Selección del descargador de sobretensiones.

**a) Para circuitos de menos de 1.000 V.** El valor nominal del descargador de sobretensiones debe ser igual o mayor que la máxima tensión continua de fase a tierra a la frecuencia de suministro que se pueda producir en el punto de aplicación. Los descargadores de sobretensiones instalados en circuitos de menos de 1.000 V deben estar certificados para ese fin.

**b) En circuitos de 1 kV y más, tipo punta de carburo de silicio.** El valor nominal de un descargador de sobretensiones tipo punta de carburo de silicio no debe ser menor al 125 % de la máxima tensión continua de fase a tierra en el punto de contacto.

**Notas:**

1) Para más información sobre los descargadores de sobretensiones, véanse: *NTC 2166 Electricidad, Descargadores de Sobretensiones (Pararrayos), Standard for Gapped Silicon-Carbide Surge Arresters for AC Power Circuits*, ANSI/IEEE C62.1-1989; *Guide for the Application of Gapped Silicon-Carbide Surge Arresters for Alternating-Current Systems*, ANSI/IEEE C62.2-1987; *Standard for Metal-Oxide Surge Arresters for AC Power Circuits*, ANSI/IEEE C62.11-1993; y *Guide for the Application of Metal-Oxide Surge Arresters for Alternating-Current Systems*, ANSI/IEEE C62.22-1991.

2) La elección de un descargador de sobretensiones adecuado de óxido metálico se debe basar en consideraciones de la tensión de operación máxima continua y del valor y duración de las sobretensiones en el lugar donde se vaya a instalar, y de cómo puedan afectar al descargador de sobretensiones las fallas de fase a tierra, las técnicas de puesta a tierra de la instalación, las subidas de tensión por conmutación y otras causas. En cualquier caso, a la hora de instalar un descargador de sobretensiones en un lugar específico conviene consultar las instrucciones del fabricante.

## B. INSTALACIÓN

### 280-11. Ubicación.

Está permitido instalar los descargadores de sobretensiones en interiores o exteriores y deben ser inaccesibles a personas no calificadas.

*Excepción.* Los descargadores de sobretensiones certificados para su instalación en lugares accesibles.

### 280-12. Tendido del conductor para los descargadores de sobretensiones.

El conductor utilizado para conectar el descargador de sobretensiones a la red o bus y a tierra, no debe ser más largo de lo necesario y se deben evitar curvas innecesarias.

## C. CONEXIÓN DE LOS DESCARGADORES DE SOBRETENSIONES

### 280-21. Instalados en acometidas de menos de 1 000 V.

Los conductores de conexión a la red y a tierra no deben ser de calibre menor a 2,08 mm<sup>2</sup> (14 AWG) en cobre o 3,3 mm<sup>2</sup> (12 AWG) en aluminio. El conductor de puesta a tierra del descargador de sobretensiones se debe conectar a uno de los siguientes elementos: 1) al conductor de la acometida puesto a tierra; 2) al conductor del electrodo de puesta a tierra; 3) al electrodo de puesta a tierra de la acometida o 4) al terminal de puesta a tierra de los equipos en el equipo de acometida.

### 280-22. Instalados en el lado de la carga para acometidas de menos de 1 000 V.

Los conductores de conexión del descargador de sobretensiones a la red y a tierra no deben ser de calibre menor a de 2,08 mm<sup>2</sup> (14 AWG) en cobre o 3,3 mm<sup>2</sup> (12 AWG) en aluminio. Se permite conectar un descargador de sobretensiones entre dos conductores cualesquiera (sin poner a tierra, puesto a tierra o conductor de puesta a tierra). El conductor de puesta a tierra y el puesto a tierra sólo se deben conectar entre sí cuando funcione el descargador de sobretensiones normalmente durante una sobretensión.

### 280-23. Circuitos de 1 kV en adelante: conductores de los descargadores de sobretensiones.

Los conductores entre el descargador de sobretensiones y la red y entre el descargador de sobretensiones y la conexión de puesta a tierra, no deben ser menores a 13,29 mm<sup>2</sup> (6 AWG) en cobre o aluminio.

### 280-24. Circuitos de 1 kV en adelante- interconexiones.

El conductor de puesta a tierra de un descargador de sobretensiones que proteja un transformador a cuyo secundario va conectado un circuito de distribución, se debe conectar como se indica en los siguientes apartados a), b) o c).

**a) Conexiones metálicas.** Se debe hacer una conexión metálica con el conductor del circuito secundario puesto a tierra o el conductor de puesta a tierra del circuito secundario, siempre que, además de la conexión directa a tierra del descargador de sobretensiones:

**1)** El conductor puesto a tierra del secundario tenga además una conexión de puesta a tierra con una tubería metálica continua enterrada para agua. No obstante, en zonas urbanas donde haya por lo menos cuatro conexiones con tuberías de agua el neutro y no menos de una conexión cada 400 m de longitud del neutro,

se permite hacer la conexión metálica con el neutro del secundario, sin tener que hacer la conexión directa a tierra del descargador de sobretensiones;

2) El conductor del circuito secundario puesto a tierra forme parte de un sistema con varias puestas a tierra del neutro, cuyo neutro del primario tenga por lo menos una puesta a tierra por cada 400 m de longitud, además de la puesta a tierra de cada acometida.

**b) A través de un explosor.** Cuando el conductor de puesta a tierra del descargador de sobretensiones no esté conectado o cuando el secundario no esté puesto a tierra como se indicó anteriormente en a), pero sí como se indica en los Artículos 250-81 y 250-83, se debe hacer una conexión a través de un explosor u otro dispositivo certificado, como sigue:

1) En sistemas con primario no puesto a tierra o con una sola puesta a tierra, el explosor u otro dispositivo certificado debe tener una tensión de ruptura a 60 Hz como mínimo del doble de la tensión del circuito primario, pero no necesariamente más de 10 kV y debe haber como mínimo otra puesta a tierra del conductor de puesta a tierra del secundario, a una distancia no menor a 6,0 m del electrodo de puesta a tierra del descargador de sobretensiones.

2) En instalaciones cuyo neutro del primario tenga varias puestas a tierra, el explosor u otro dispositivo certificado debe tener una tensión de ruptura a 60 Hz no superior a 3 kV y debe haber como mínimo otra puesta a tierra del conductor de puesta a tierra del secundario a una distancia no menor a 6,0 m del electrodo de puesta a tierra del descargador de sobretensiones .

**c) Con permiso especial.** Cualquier interconexión entre la tierra del descargador de sobretensiones y el neutro del secundario, diferente de las indicadas en los anteriores a) y b), sólo se permite mediante permiso especial.

### **280-25. Puesta a tierra.**

Excepto lo indicado en esta Sección, las conexiones de puesta a tierra de los descargadores de sobretensiones se deben hacer como se indica en la Sección 250. Los conductores de puesta a tierra no deben ir en un conducto metálico a no ser que estén conectados equipotencialmente a ambos extremos de dicho conducto.

## **CAPÍTULO 3. MÉTODOS Y MATERIALES DE LAS INSTALACIONES**

### **SECCIÓN 300. MÉTODOS DE ALAMBRADO**

#### **A. REQUISITOS GENERALES**

##### **300-1. Alcance.**

**a) Todas las instalaciones.** Esta Sección recoge los métodos de alambrado para todas las instalaciones.

##### ***Excepciones:***

- 1) *Lo permitido por la Sección 504, Sistemas de seguridad intrínseca.*
- 2) *A los circuitos Clase 1, Clase 2 y Clase 3 sólo se aplican los Artículos a que hace referencia la Sección 725.*
- 3) *A los circuitos de alarma contra incendios sólo se aplican los Artículos a que hace referencia la Sección 760.*
- 4) *A los cables de fibra óptica sólo se aplican los Artículos a que hace referencia la Sección 770.*
- 5) *A los circuitos de comunicaciones sólo se aplican los Artículos a que hace referencia la Sección 800.*



6) A los equipos de radio y televisión sólo se aplican los Artículos a que hace referencia la Sección 810.

7) A los sistemas de antenas comunales de radio y televisión sólo se aplican los Artículos a que hace referencia la Sección 820.

**b) Partes integrales del equipo.** Las disposiciones de esta Sección no están previstas para ser aplicadas a conductores que formen parte integral de equipos, tales como motores, controladores, centros de control de motores o equipos de mando y control montados en fábrica.

### **300-2. Limitaciones.**

**a) De tensión.** Cuando no estén específicamente limitados por alguna Sección del Capítulo 3, los métodos de alambrado de este Capítulo se aplicarán a instalaciones de 600 V nominales o menos. Cuando esté expresamente permitido en cualquier otro lugar de este *Código*, estos métodos se podrán aplicar a circuitos de más de 600 V nominales.

**b) De temperatura.** Los límites de temperatura de los conductores deben estar de acuerdo con lo establecido en el Artículo 310-10.

### **300-3. Conductores.**

**a) Conductores sencillos.** Sólo se permite instalar conductores sencillos de los especificados en la Tabla 310-13, cuando formen parte de uno de los métodos de alambrado reconocidos en este Capítulo 3.

**b) Conductores del mismo circuito.** Todos los conductores del mismo circuito y el conductor puesto a tierra y todos los conductores de puesta a tierra de los equipos, cuando los haya, deben estar instalados en la misma canalización, bandeja portacables, zanja, cable o cordón.

#### ***Excepciones:***

1) Para b): Se permite que los conductores de cables sencillos de tipo MI con forro no magnético e instalados de acuerdo con el Artículo 330-16, vayan en cables separados.

2) Para b): Los paneles de distribución de tipo columna con canaletas auxiliares y cajas de desconexión en las que termine el neutro.

3) Para a) y b): Lo que permiten los Artículos 250-57.b), 250-79.f), 300-5.i), 300-20.b), 318-8.d) y 339-3.a).2).

4) Lo que permite el Artículo 310-4 para conductores en paralelo.

#### **c) Conductores de sistemas diferentes.**

**1) De 600 V nominales o menos.** Se permite que los conductores de los circuitos de 600 V nominales o menos, de corriente directa y corriente alterna, ocupen los mismos encerramientos, cables o canalizaciones. Todos los conductores deben tener un aislamiento nominal igual como mínimo a la tensión máxima de cualquier conductor del circuito que se encuentre en el encerramiento, cable o canalización. Los conductores no blindados deben tener un aislamiento nominal igual, como mínimo, a la tensión máxima de cualquier conductor del circuito que se encuentre dentro del encerramiento, cable o canalización.

**Excepción.** En los sistemas solares fotovoltaicos, según el Artículo 690-4.b).

**Nota.** Para los conductores de los circuitos de Clase 1, Clase 2 y Clase 3, véase el Artículo 725-54.a).1).

**2) De más de 600 V nominales.** Los conductores de los circuitos de más de 600 V nominales no deben ocupar el mismo encerramiento, cable o canalización que los conductores de circuitos de 600 V nominales o menos.

**Nota.** Véase el Artículo 300-32, Conductores de diversos sistemas, de más de 600 V nominales.



### **Excepciones:**

1) Se permite que el alambrado del secundario de bombillas de descarga de 1 000 V o menos, si está aislado para la correspondiente tensión del secundario, ocupe el mismo encerramiento del elemento de alumbrado, aviso o iluminación de contorno que los conductores del circuito ramal.

2) Se permite que los conductores del primario de los balastos de bombillas de descarga, aislados para la tensión del primario del balasto, si están instalados dentro del encerramiento de la instalación, ocupen el mismo encerramiento del elemento de alumbrado, aviso o iluminación de contorno que los conductores del circuito ramal.

3) Se permite que los conductores de excitación, mando, relés y amperímetros utilizados en combinación con cualquier motor o motor de arranque, ocupen el mismo encerramiento que los conductores del circuito del motor.

### **300-4. Protección contra daños físicos.**

Cuando estén expuestos a daños físicos, los conductores deben ir debidamente protegidos.

#### **a) Cables y conductos a través de elementos de madera.**

**1) Orificios perforados.** En los lugares expuestos y ocultos, cuando haya una instalación de cables o conductos a través de orificios perforados hechos en pilares, cerchas o vigas de madera, los orificios se deben hacer de modo que el borde de los mismos esté situado a una distancia no inferior a 30 mm del borde más próximo del elemento de madera. Cuando no se pueda mantener esta distancia, se debe proteger el cable o conducto del contacto de tornillos o clavos mediante una placa o pasacables de acero de espesor mínimo de 1.5 mm y de longitud y anchura adecuadas, instalada de modo que proteja el paso del cable.

**Excepción.** Las canalizaciones de las que tratan las Secciones 345, 346, 347 y 348.

**2) Ranuras en la madera.** Cuando no haya inconveniente porque no se debilite la estructura del edificio, en los lugares expuestos y ocultos se permite hacer ranuras en los pilares, vigas, cerchas u otros elementos de madera donde el cable o canalización que pase por las mismas estén protegidos contra clavos o tornillos por una placa de acero de espesor mínimo de 1.5 mm, instalada antes de acabar las superficies del edificio.

**Excepción.** Las canalizaciones de las que tratan las Secciones 345, 346, 347 y 348.

*b) Cables con recubrimiento no metálico y tubería eléctrica no metálica a través de miembros estructurales metálicos.*

**1) Cables con recubrimiento no metálico.** En lugares expuestos y ocultos, cuando haya cables con recubrimiento no metálico que pasen por ranuras u orificios hechos en fábrica o en obra sobre miembros metálicos, se debe proteger el cable mediante pasacables o casquillos bien sujetos a la abertura antes de instalar el cable.

**2) Cables con recubrimiento no metálico y tubería eléctrica no metálica.** Cuando sea probable que haya clavos o tornillos que puedan penetrar en el forro no metálico de un cable o en una tubería eléctrica no metálica, se debe proteger el cable o tubería mediante un niple de acero, lámina de acero o abrazadera de acero de un espesor no inferior a 1.5 mm.

**c) Cables a través de espacios detrás de paneles diseñados para permitir el acceso.** Los cables o canalizaciones instalados detrás de paneles diseñados para permitir el acceso, deben ir apoyados de acuerdo con los Artículos que les sean de aplicación.

**d) Cables y canalizaciones paralelos a los miembros estructurales.** En lugares expuestos y ocultos, cuando se instalen cables o canalizaciones paralelos a los miembros estructurales como pies derechos o pilares, vigas o cerchas, el cable o canalización se debe instalar y sujetar de modo que la superficie exterior más cercana del cable o canalización quede a no menos de 30 mm del borde más cercano del miembro estructural por el que sea probable que puedan penetrar clavos o tornillos. Cuando no se pueda mantener

esta distancia, se debe proteger el cable o conducto del contacto de tornillos o clavos mediante una placa o lámina de acero de espesor mínimo 1.5 mm.

**Excepciones:**

1) *Canalizaciones de las que tratan las Secciones 345, 346, 347 y 348.*

2) *Para espacios ocultos de edificios acabados o en los paneles acabados para edificios prefabricados en los que no se pueda aplicar dicho soporte, se permite sujetar los cables entre los puntos de acceso.*

3) *Para viviendas móviles y vehículos recreativos.*

**e) Cables y canalizaciones en ranuras poco profundas.** Los cables o canalizaciones instalados en una ranura que se tape con paneles de yeso, paneles decorativos o algún otro acabado similar, se deben proteger con una lámina, lámina o equivalente de acero de 1.5 mm de espesor o por un espacio libre no inferior a 30 mm a todo lo largo de la ranura en la que esté instalado el cable o canalización.

**Excepción.** *Las canalizaciones de las que tratan las Secciones 345, 346, 347 y 348.*

**f) Accesorios aislados.** Cuando una canalización que tenga conductores sin poner a tierra de sección transversal 21,14 mm<sup>2</sup> (4 AWG) o mayores, entre en un encerramiento, armario, caja o similar, se deben proteger los conductores mediante un accesorio grande que ofrezca una superficie aislante suave y redondeada, a no ser que los conductores estén separados del accesorio o de la canalización por una buena cantidad de material aislante bien sujeto. No se deben utilizar pasacables hechos exclusivamente de material aislante para sujetar un accesorio o canalización. El accesorio o el material aislante debe tener una clasificación de temperatura no inferior a la temperatura del aislamiento de los conductores instalados.

**Excepción.** *Cuando los pernos o vástagos roscados que formen parte integrante del armario, caja o canalización ofrezcan una superficie redondeada o acampanada para la entrada de los conductores.*

### **300-5. Instalaciones subterráneas.**

**a) Requisitos mínimos de cobertura.** Los cables, conductos u otras canalizaciones directamente enterrados, se deben instalar de modo que cumplan los requisitos mínimos de cobertura de la Tabla 300-5.

**b) Puesta a tierra.** Todas las instalaciones subterráneas se deben conectar a tierra y unir equipotencialmente según lo establecido en la Sección 250 de este *Código*.

**c) Cables subterráneos bajo edificios.** Los cables subterráneos instalados bajo un edificio deben estar en una canalización que se prolongue hasta fuera de los muros exteriores del edificio.

**d) Protección contra daños.** Los conductores y cables directamente enterrados que salen de la tierra, se deben proteger con encerramientos o canalizaciones que se extiendan desde la distancia mínima requerida por el Artículo 300-5.a) por debajo del nivel o rasante, hasta un punto situado a una distancia mínima de 2,4 m sobre el acabado del terreno. La protección requerida no debe exceder en ningún caso los 45 cm por debajo del acabado del terreno. Los conductores que entren en un edificio se deben proteger hasta el punto de entrada. Cuando la canalización o encerramiento estén expuestos a daños físicos, los conductores se deben instalar en un tubo conduit metálico rígido (tipo Rigid), un tubo conduit metálico intermedio (tipo IMT), un tubo conduit no metálico rígido Schedule 80 o equivalente.

**e) Empalmes y conexiones.** Se permite que los cables o conductores directamente enterrados estén empalmados o conectados sin utilizar cajas de conexiones. Los empalmes o conexiones deben hacerse según lo establecido en el Artículo 110-14.b).

**f) Relleno.** No se debe rellenar una zanja con piedras grandes, materiales de pavimentación, escoria, otros elementos grandes o con bordes afilados ni con material corrosivo, donde esos materiales puedan afectar a cables, canalizaciones u otras subestructuras o puedan impedir una buena compactación del relleno o contribuir a la corrosión de dichos cables, canalizaciones o subestructuras. Cuando sea necesario para evitar daños físicos al cable o canalización, se les debe proteger con materiales granulados o seleccionados, con tabloncillos, cubiertas u otros medios adecuados y aprobados.

**g) Sellado de la canalización.** Las tuberías conduit o canalizaciones en las que la humedad pueda afectar a las partes energizadas, se deben impermeabilizar o sellar en ambos extremos.

**Nota.** La presencia de gases o vapores peligrosos puede requerir también que se sellen los conductos o canalizaciones subterráneos que penetren en los edificios.

**h) Pasacables.** En el extremo de una tubería conduit u otra canalización que termine bajo tierra y de la que salgan los conductores o cables directamente enterrados, se debe instalar un pasacables aislante o accesorio de terminación con una abertura integrada en forma de casquillo o boquilla. En vez del pasacables se permite usar un sellante que tenga sus mismas características de protección física.

**i) Conductores del mismo circuito.** Todos los conductores del mismo circuito, los conductores puestos a tierra, cuando existan, y todos los conductores de puesta a tierra de los equipos, se deben instalar en la misma canalización o lo más próximos posible en la misma zanja.

**Excepciones:**

1) Se permiten conductores en paralelo en las canalizaciones, pero cada canalización debe contener todos los conductores del mismo circuito, incluidos los de puesta a tierra.

2) Se permiten instalaciones de fase separada en canalizaciones no metálicas situados cerca unas de otras cuando los conductores estén en paralelo, como permite el Artículo 310-4, y se cumplan las condiciones del Artículo 300-20.

**j) Movimientos del terreno.** Cuando los conductores, cables o canalizaciones directamente enterrados estén sometidos a movimientos del terreno por asentamiento, los conductores, cables o canalizaciones directamente enterrados se deben colocar de modo que se eviten daños a los conductores instalados dentro del encerramiento o a los equipos conectados a ellas.

**Nota.** Este Artículo permite los bucles en S en los cables subterráneos directamente enterrados que llegan hasta las bifurcaciones de las canalizaciones, juntas de dilatación en los ductos verticales de tuberías hasta los equipos fijos y, en general, la realización de conexiones flexibles con los equipos sometidos a movimientos de asentamiento.

**Cuadro 300-5**

**Requisitos mínimos de enterramiento en instalaciones de 0 a 600 voltios nominales (distancia en pulgadas).**

**(Enterramiento se define como la distancia más corta medida entre un punto de la superficie superior de cualquier conductor, cable, conducto u otra canalización directamente enterrado y la superficie superior de la tierra, cubierta de hormigón u otra cobertura similar)**

Situación de la instalación o circuito	Tipo de circuito o instalación				
	1 Cables o conductores directamente enterrados	2 Conductos metálicos rígidos o intermedios	3 Canalizaciones no metálicas aprobadas para enterramiento directo sin cajón de hormigón u otras canalizaciones aprobadas	4 Ramales para locales residenciales de 120 voltios nominales o menos con protección GFCI y protección máxima contra sobreintensidad de 20 amperios	5 Circuitos de control de máquinas de regar e iluminación de parques limitados a no más de 30 voltios e instalados con cables o canalizaciones de tipo UF u otro
Todas las situaciones no identificadas a continuación	24	6	18	12	6
En zanjas por debajo de 2 pulgadas. Hormigón grueso o equivalente	18	6	12	6	6
Bajo edificios	0 (sólo en canalizaciones)	0	0	0 (sólo en canalizaciones)	0 (sólo en canalizaciones)
Bajo un mínimo de 4 pulgadas. Baldosas de hormigón grueso para exteriores sin					

Situación de la instalación o circuito	Tipo de circuito o instalación				
	1 Cables o conductores directamente enterrados	2 Conductos metálicos rígidos o intermedios	3 Canalizaciones no metálicas aprobadas para enterramiento directo sin cajón de hormigón u otras canalizaciones aprobadas	4 Ramales para locales residenciales de 120 voltios nominales o menos con protección GFCI y protección máxima contra sobrecorriente de 20 amperios	5 Circuitos de control de máquinas de regar e iluminación de parques limitados a no más de 30 voltios e instalados con cables o canalizaciones de tipo UF u otro
tráfico de vehículos y baldosas que no sobrepasen en más de 6 pulgadas la instalación subterránea	18	4	4	6 (directamente enterrado) ó 4 (en canalizaciones)	6 (directamente enterrado) ó 4 (en canalizaciones)
Bajo calles, carreteras, autopistas, avenidas, accesos y aparcamientos	24	24	24	24	24
Accesos y aparcamientos exteriores a viviendas unifamiliares y utilizados sólo por sus habitantes	18	18	18	12	18
En o bajo pistas de rodadura de los aeropuertos, incluidas las zonas adyacentes cuando esté prohibido el paso	18	18	18	18	18

**Nota 1:** Unidades SI, 1 pulgada = 25,4 mm

**Nota 2:** Las canalizaciones aprobadas para enterrarlas sólo en cajas de hormigón, requieren una envoltura de hormigón no inferior a 2 pulgadas de espesor.

**Nota 3:** Se permite menor profundidad cuando los cables y conductores suben para terminaciones o empalmes o cuando hay que acceder a ellos.

**Nota 4:** Cuando se usa una instalación de las columnas 1-3 en alguno de los circuitos de las columnas 4 y 5, se permite enterrar los cables a la menor de las dos profundidades.

**Nota 5:** Si se encuentra roca, todos los cables se deben instalar en canalizaciones metálicas o no metálicas permitidas para enterramiento directo. La canalización se debe tapar con un mínimo de 2 pulgadas de hormigón que llegue hasta la roca.

1) Las canalizaciones aprobadas para enterrarlas sólo en cajas de hormigón, requieren una cubierta de concreto de no menos de 5 cm de espesor.

2) Se permite menor profundidad cuando los cables y conductores suben para terminaciones o empalmes o cuando hay que acceder a ellos.

3) Cuando se usa uno de los métodos de alambrado listados en las columnas 1-3 para alguno de los circuitos de las columnas 4 y 5, se permite enterrar los cables a la menor de las dos profundidades.

4) Si se encuentra roca sólida, todos los cables se deben instalar en canalizaciones metálicas o no metálicas permitidas para enterramiento directo. La canalización se debe cubrir con un mínimo de 5 cm de concreto que llegue hasta la roca.

### **300-6. Protección contra la corrosión.**

Las canalizaciones metálicas, blindajes de cables, cajas, forros de cables, armarios, codos, juntas, herrajes, soportes y todo el material de apoyo, deben ser de un material adecuado para soportar el medio en el que estén instalados.

**a) Generalidades.** Las canalizaciones, blindajes de cables, cajas, forros de cables, armarios, codos, acoplamientos, herrajes, soportes y material de apoyo que sean de hierro, deben protegerse adecuadamente por dentro y por fuera (excepto las juntas roscadas) contra la corrosión, pintándolos con un material

aprobado para este fin, como zinc, cadmio o esmalte. Si están protegidos contra la corrosión sólo mediante esmalte, no se deben utilizar a la intemperie ni en lugares mojados como se describe en el siguiente apartado c). Cuando las cajas o armarios estén pintados con pintura orgánica y lleven el rótulo "hermético a la lluvia" "a prueba de lluvia" o "tipo exterior", se podrán utilizar a la intemperie.

**Excepción.** Se permite que las roscas de las juntas se cubran con un compuesto conductor eléctrico identificado.

**b) En concreto o en contacto directo con la tierra.** Las canalizaciones, blindajes de cables, cajas, forros de cables, armarios, codos, acoplamientos, herrajes, soportes y material de apoyo de metales ferrosos o no ferrosos, se pueden instalar en concreto o en contacto directo con la tierra o en zonas sometidas a un fuerte ambiente corrosivo, cuando estén hechos de material adecuado para ese ambiente o estén protegidos contra la corrosión por elementos aprobados para ese ambiente.

**c) En lugares internos mojados.** En plantas de tratamiento y envasado de leche, lavanderías, fábricas de conservas y otros lugares interiores mojados y en lugares en los que se laven las paredes con frecuencia o que tengan superficies de material absorbente, como papel o madera secante, toda la instalación, incluyendo los cables, cajas, herrajes y tubos conduit, cuando estén expuestos, se debe hacer de modo que deje como mínimo un espacio libre de 6,0 mm entre dichos elementos eléctricos y la pared o superficie sobre la que van apoyados.

**Excepción.** Se permite instalar canalizaciones, cajas y accesorios no metálicos sin espacio libre cuando vayan sobre concreto, ladrillo, azulejo u otra superficie similar.

**Nota.** En general, las zonas en las que se manipulan y almacenan ácidos y álcalis pueden presentar ambientes corrosivos, sobre todo si están mojadas o húmedas. También pueden producirse ambientes muy corrosivos en algunas zonas de las plantas de conserva de carnes, de curtidos, de fabricación de colas y en los establos; en las instalaciones cerca de la orilla del mar y en las piscinas; en las zonas donde se utilizan productos químicos para deshielo y en los sótanos o almacenes de envases y embalajes, de abonos, sal y productos químicos a granel.

### **300-7. Canalizaciones expuestas a diferentes temperaturas.**

**a) Sellado.** Cuando diversas partes de una canalización interior estén expuestas a temperaturas muy diferentes, como en los almacenes frigoríficos, se debe evitar la circulación de aire desde la parte más caliente a la más fría.

**b) Juntas de dilatación.** Cuando sea necesario para compensar la dilatación y contracción debidas al calor, se deben instalar en las canalizaciones juntas de dilatación.

**Nota.** En la Tabla 10 del Capítulo 9 se ofrecen datos de dilatación del PVC. Se puede calcular la dilatación nominal de los conductos de acero multiplicando la dilatación de esa Tabla por 0,20. El coeficiente de dilatación de la tubería eléctrica de acero, tubo metálico intermedio y tubo metálico rígido, es de 0,0114 mm/m por °C de variación de temperatura.

### **300-8. Instalación de conductores con otros sistemas.**

En las canalizaciones o bandejas portacables que contengan conductores eléctricos no debe haber ningún tubo, tubería o similar para vapor, agua, aire, gas, drenaje o cualquier otra instalación que no sea eléctrica.

### **300-9. Puesta a tierra de los encerramientos metálicos.**

Las canalizaciones, cajas, armarios, armaduras de cables y herrajes metálicos, deben ir puestos a tierra según los requisitos del Artículo 250.

### **300-10. Continuidad eléctrica de las canalizaciones y encerramientos metálicos.**

Las canalizaciones, armaduras y otros encerramientos metálicos de conductores, se deben unir metálicamente formando un conductor eléctrico continuo y se deben conectar así a todas las cajas, herrajes

y accesorios, de modo que ofrezcan una continuidad eléctrica efectiva. Las canalizaciones y conjuntos de cables se deben sujetar mecánicamente a las cajas, armarios, herrajes y otros encerramientos.

**Excepciones:**

- 1) Lo que se establece en el Artículo 370-17.c) para cajas no metálicas.
- 2) Lo que se establece en el Artículo 250-33, **Excepción 2)**, para encerramientos metálicos.
- 3) Lo que se establece para la reducción del ruido eléctrico en el Artículo 250-75 **Excepción**.

**300-11. Sujeciones y soportes.**

**a) Sujeción en sitio.** Las canalizaciones, conjuntos de cables, cajas, armarios y herrajes deben estar bien sujetos. No se permite utilizar como único apoyo cables de soporte que no ofrezcan resistencia suficiente.

1) El alambrado situado sobre un conjunto piso/cielo raso o tejado/cielo raso clasificado como resistente al fuego, no se debe sujetar ni apoyar en los cielo rasos, ni siquiera en las cintas o alambres de soporte del cielo raso. Debe existir un medio de apoyo seguro e independiente.

**Excepción.** A los cables de soporte del cielo raso se permite sujetar los cables y equipos eléctricos que hayan sido ensayados como parte del conjunto resistente al fuego.

2) El alambrado situado sobre un conjunto piso/cielo raso o tejado/cielo raso no clasificado como resistente al fuego, no se debe sujetar ni apoyar en los cielo rasos, ni siquiera en las cintas o alambres de soporte del cielo raso. Debe existir un medio de soporte seguro e independiente.

**Excepción.** Se permite sujetar los cables y equipos de un circuito ramal al sistema de soporte del cielo raso cuando estén instalados de acuerdo con las instrucciones del fabricante del cielo raso.

No se permite sujetar los cables y canalizaciones en los perfiles de soporte del cielo raso.

**b) Canalizaciones usadas como medio de soporte.** No se deben usar las canalizaciones como medio de soporte de otras canalizaciones, cables o equipos no eléctricos.

**Excepciones:**

- 1) Cuando las canalizaciones o medio de soporte estén identificadas para ese uso.

**Nota.** En cuanto a las bandejas de cables, véase la Sección 318.

2) Se permite usar las canalizaciones por las que discurran cables de suministro de equipos eléctricos como soporte de conductores o cables de circuitos de Clase 2 que se utilicen exclusivamente para conexión a los circuitos de mando y control de los equipos.

- 3) Lo permitido en el Artículo 370-23 para cajas o conduletas y en el Artículo 410-16.f) para accesorios.

**300-12. Continuidad mecánica de las canalizaciones y cables.**

Las canalizaciones metálicas o no metálicas, blindajes de cables y forros de cables, deben ser continuos entre los armarios, cajas, accesorios, otros encerramientos o salidas.

**Excepción.** Los tramos cortos de canalizaciones utilizados como soporte o protección de los cables contra daños físicos.

**300-13. Continuidad mecánica y eléctrica de los conductores.**

**a) Generalidades.** Los conductores en las canalizaciones deben ser continuos entre las salidas, cajas, dispositivos, etc. En una canalización no debe haber ni empalmes ni derivaciones, a no ser los permitidos por los Artículos 300-15.a) **Excepción 1**); 352-7, 352-29, 354-6 **Excepción**, 362-7, 362-21 y 364-8.a).

**b) Eliminación de elementos eléctricos.** En los circuitos ramales multiconductores, la continuidad de un conductor puesto a tierra no debe depender de las conexiones de los dispositivos o elementos como portabombillas, tomacorrientes, etc., cuando la eliminación de tales elementos pudiera interrumpir la continuidad.

### **300-14. Longitud de los conductores libres en las salidas, uniones y puntos de conmutación.**

En todos los puntos de salidas, uniones y de interruptores, debe quedar como mínimo una longitud de 15 cm libre en los conductores para empalmes o conexiones de elementos o dispositivos eléctricos.

**Excepción.** *Los conductores no empalmados o que no terminan en el punto de salida, de unión o de interruptor.*

### **300-15. Cajas, conduletas o accesorios: cuándo son necesarios.**

**a) Cajas o conduletas.** Se debe instalar una caja o conduleta que cumpla lo establecido en las Secciones 370-16 y 370-28 en cada punto de empalme de un conductor, salida, punto de unión, punto de interruptor o punto de tensado de la tubería conduit, tubería eléctrica metálica, canalización superficial u otro tipo de canalización.

#### **Excepciones:**

1) *No es necesaria una caja o conduleta en el empalme de los conductores en canalizaciones superficiales, canalizaciones de cables, ductos de salidas, conjuntos de varias salidas, canaletas auxiliares y bandejas portacables. Las tapas de estas cajas o conduletas deben ser desmontables y accesibles después de su instalación.*

2) *Lo que permite el Artículo 410-31 cuando se utiliza un aparato eléctrico como canalización.*

**b) Sólo cajas.** Se debe instalar una caja en todos los puntos de empalme de los conductores, salidas, puntos de interruptor, puntos de unión o puntos de tensado de cables de tipo AC, MC, con aislamiento mineral, con recubrimiento metálico, con recubrimiento no metálico u otros. Se debe instalar una caja en el punto de conexión entre cualquiera de esas instalaciones y el sistema de canalizaciones y en cada salida y punto de interruptor de las instalaciones ocultas de tubo con aislador.

#### **Excepciones:**

1) *A la entrada o salida de los cables desde un conducto o tubería que se utilice para ofrecer soporte al cable o protección contra daños físicos. En el extremo o extremos del conducto o tubería se debe instalar un accesorio que proteja a los cables contra la abrasión.*

2) *Lo que permite el Artículo 336-21 para las salidas aisladas que reciben corriente a través de un cable con recubrimiento no metálico.*

3) *Cuando se utilicen herrajes accesibles para empalmes rectos de cables de recubrimiento metálico y aislante mineral.*

4) *Se permite utilizar un dispositivo con encerramiento integral identificado para ese uso, que tenga abrazaderas que sujeten bien el dispositivo a paredes o techos de construcción convencional, con cables de recubrimiento no metálico, sin una caja independiente.*

**Nota.** Véanse los Artículos 336-18 **Excepción 2**, 545-10, 550-10.j) y 551-47.e) **Excepción 1**.

5) *Cuando se utilicen sistemas de alambrado metálico fabricados.*

6) Se permite instalar una conduleta en vez de una caja cuando se haga de acuerdo con el Artículo 370-16.c) y el 370-28.

7) Cuando se utilice un dispositivo identificado y certificado como apto para instalarlo sin caja, en un sistema de distribución en circuito cerrado.

8) Se permite instalar un accesorio identificado para ese uso en lugar de una caja, cuando sea accesible después de instalarlo y en él los conductores no terminen ni estén empalmados.

9) Lo que permite el Artículo 300-5.e) para empalmes y conexiones en conductores y cables enterrados.

**c) Herrajes y conectores.** Los herrajes y conectores sólo se utilizarán en las instalaciones específicas para las que estén diseñados y certificados.

**d) Equipos.** En una salida se permite utilizar una caja de conexiones integral o compartimiento de alambrado, como parte del equipo certificado, en vez de una caja.

### **300-16. Transición de canalización o cable hasta alambrado oculto o a la vista.**

**a) Caja o accesorio.** Se debe utilizar una caja o accesorio terminal con un orificio con pasacables para cada conductor, siempre que se haga una transición desde un tubo conduit, tubería eléctrica metálica, tubería eléctrica no metálica, cable con recubrimiento no metálico, cable de tipo AC, MC o cable con recubrimiento metálico y aislante mineral y cables en una canalización superficial hasta una instalación oculta o a la vista de cables en tubos aisladores. Cualquier accesorio utilizado para este fin no debe contener ni empalmes ni derivaciones, ni se debe utilizar en las salidas para artefactos.

**b) Pasacables.** Se permite utilizar un pasacables en lugar de una caja o accesorio terminal en el extremo de un tubo conduit o tubería eléctrica metálica, cuando la canalización termine detrás de un cuadro de distribución abierto (no encerrado) o en un equipo de mando y control similar. El pasacables debe ser de tipo aislante para conductores diferentes a los que tengan cubierta de plomo.

### **300-17. Número y tamaño de los conductores en una canalización.**

El número y tamaño de los conductores en cualquier canalización no debe ser mayor de lo que permita la disipación de calor y la facilidad de instalación o desmontaje sencillo de los conductores sin perjudicar a otros conductores o a su aislamiento.

**Nota.** Véanse también las siguientes secciones de este Código: tubería eléctrica plegable no metálica, 341-6; tubos conduit de metal, 345-7 y 346-6; tubo conduit no metálico rígido, 347-11; tubería eléctrica metálica, 348-6; tubería metálica flexible, 349-12; tubo conduit metálico flexible, 350-10; tubo conduit metálico flexible hermético a los líquidos, 351-6; tubo conduit no metálico flexible hermético a los líquidos, 351-25; canalizaciones superficiales, 352-4 y 352-25; canalizaciones bajo el piso, 354-4; canalizaciones en pisos metálicos celulares, 356-5; canalizaciones en pisos de concreto celulares (aligerados), 358-11; conductos de cables, 362-5; cables de artefactos, 402-7; teatros, 520-6; avisos eléctricos, 600-31.c); ascensores, 620-33; equipos de grabación, 640-3 y 640-4; circuitos Clase 1, Clase 2 y Clase 3, Sección 725; circuitos de alarma contra incendios, Sección 760; cables de fibra óptica, Sección 770.

### **300-18. Instalación de las canalizaciones.**

Las canalizaciones se deben instalar completas entre las salidas, conexiones o puntos de empalme, antes de instalar los conductores.

#### ***Excepciones:***

1) Las canalizaciones expuestas que tengan una tapa desmontable.

2) Cuando sea necesario para facilitar la instalación de equipos de utilización.

3) Los conjuntos prealambrados que cumplan lo establecido en las Secciones 349 y 350.



### **300-19. Soporte de los conductores en canalizaciones verticales.**

**a) Intervalos de separación máximos.** Los conductores en canalizaciones verticales se deben sujetar si el ducto vertical supera los valores de la Tabla 300-19a). Debe haber un soporte para cables en la parte superior de la canalización vertical o lo más cerca posible de ella. Los soportes sucesivos deben ser los necesarios para que la longitud de los tramos del conductor no supere los valores establecidos en la Tabla 300-19.a).

**Excepción.** Un cable con armadura de alambre de acero se debe sujetar en la parte superior del ducto vertical en un soporte que sujete la armadura. Se permite instalar en la parte inferior del ducto vertical un dispositivo de seguridad que sujete el cable en el caso de que este se deslice por el interior del soporte de la armadura. Se permite instalar otros soportes de tipo cuña que eviten los esfuerzos causados en los terminales de los equipos por la expansión del cable bajo carga.

**Cuadro 300-19(a)  
Separación de los soportes de los conductores**

Conductores			
Calibre AWG o sección del cable en mils	Soportes de los conductores en montantes verticales	Aluminio o cobre revestido de aluminio	Cobre
18 AWG a 8 AWG	No mayor de	100 pies	100 pies
6 AWG a 1/0 AWG	No mayor de	200 pies	100 pies
2/0 AWG a 4/AWG	No mayor de	180 pies	80 pies
Más de 4/0 AWG a 350 Kcmils	No mayor de	135 pies	60 pies
Más de 350 Kcmils a 500 Kcmils	No mayor de	120 pies	50 pies
Más de 500 Kcmils a 750 Kcmils	No mayor de	95 pies	40 pies
Más de 750 Kcmils	No mayor de	85 pies	35 pies

Unidades SI: 1 pie = 0,3048 m.

**b) Métodos de soporte.** Se debe utilizar uno de los siguientes métodos de soporte:

1) Mediante mecanismos de sujeción contruidos o mediante cuñas aislantes introducidas en los extremos de las canalizaciones. Cuando una cuña aislante no sujete bien el cable, se debe sujetar también el conductor.

2) Intercalando cajas a intervalos necesarios, en las que se hayan instalado soportes aislantes que se sujeten de una manera satisfactoria para soportar el peso de los conductores unidos a los mismos. Las cajas deben tener tapa.

3) En las cajas de conexiones, doblando los cables no más de 90° y llevándolos horizontalmente hasta una distancia no inferior al doble de su diámetro, sobre dos o más soportes aislantes a los que se sujetan además mediante alambres de unión, si se desea. Cuando se utilice este método, los cables se deben sujetar a intervalos no superiores al

20% de los establecidos en la Tabla 300-19.a).

4) Mediante otro método igualmente eficaz.

### **300-20. Corrientes inducidas en encerramientos o canalizaciones metálicas.**

**a) Conductores agrupados.** Cuando se instalen en encerramientos o canalizaciones metálicas conductores de corriente alterna, deben instalarse de modo que se evite el calentamiento del encerramiento por inducción. Para ello, se deben agrupar todos los conductores de fase, el conductor puesto a tierra, cuando lo haya, y todos los conductores de puesta a tierra de los equipos.

**Excepciones:**

1) Lo que permite el Artículo 250-50, **Excepción**, para conexiones de puesta a tierra de los equipos.

2) Lo que permite el Artículo 426-42 y el Artículo 427-47 para calentamiento por efecto superficial.

**b) Conductores individuales.** Cuando un solo conductor de corriente alterna pase por un metal con propiedades magnéticas, se deben minimizar los efectos de la inducción con alguno de estos dos métodos: 1) haciendo ranuras en la parte metálica que quede entre los agujeros por los que pasa el conductor o 2) pasando todos los conductores del circuito a través de una pared aislante suficientemente grande para que quepan todos.

**Excepción.** En el caso de circuitos de suministro para sistemas de alumbrado de vacío o de descarga o de avisos eléctricos o aparatos de rayos X, las corrientes que pasan por los conductores son tan pequeñas que, cuando estos conductores pasan por encerramientos metálicos o a través de metales, se pueden despreciar los efectos del calentamiento por inducción.

Como el aluminio es un metal no magnético, no se produce calentamiento por histéresis. No obstante, se producen corrientes inducidas, pero que no son de magnitud suficiente como para que requieran el agrupamiento de conductores ni otro tratamiento especial cuando pasan los conductores a través de paredes de aluminio.

### **300-21. Propagación del fuego o de los productos de combustión.**

Las instalaciones eléctricas en espacios huecos, ductos verticales y conductos de ventilación o aire, deben hacerse de modo que no aumente de modo significativo la posibilidad de propagación del fuego o productos de la combustión en caso de incendio. Todas las aberturas alrededor de los cables que pasen por paredes resistentes al fuego, tabiques, pisos o techos, se deben proteger contra el fuego mediante métodos adecuados.

**Nota.** Los directorios de materiales eléctricos para la construcción, publicados por laboratorios de ensayo calificados, contienen muchas limitaciones necesarias para mantener la clasificación de resistencia al fuego de un conjunto en el que se han hecho aberturas. Por ejemplo, se exige una separación mínima horizontal de 0,6 m entre cajas instalados en las caras opuestas de una pared. En estos directorios y listas de productos se puede encontrar la ayuda necesaria para cumplir con lo establecido en el Artículo 300-21.

### **300-22. Alambrado en ductos, cámaras de aire y otros espacios de circulación de aire.**

Lo establecido en esta sección se aplica a la instalación y usos de alambrado y equipos eléctricos en ductos, cámaras de aire y otros espacios de circulación de aire.

**Nota.** Véase Calentadores en ductos de aire, Sección 424 Parte F.

#### **a) Ductos para la extracción de polvo, pelusas y vapor.**

En los ductos utilizados para la extracción de polvo, pelusas y vapores inflamables, no se debe hacer instalación eléctrica de ningún tipo. Tampoco se debe hacer ninguna instalación eléctrica en ductos o fosos que contengan únicamente esos ductos utilizados para la extracción de vapor o la ventilación de equipo de cocina tipo comercial.

#### **b) Ductos o cámaras de aire para ventilación ambiental.**

En los ductos o cámaras de aire específicamente construidos para ventilación ambiental, sólo se deben hacer instalaciones eléctricas con cables de tipo MI o MC con recubrimiento impermeable de metal corrugado, sin recubrimiento general no metálico, tubería eléctrica metálica, tubería metálica flexible, tubo conduit metálico intermedio o tubo conduit metálico rígido. Se permite tubo conduit metálico flexible y tubo conduit metálico flexible hermético a los líquidos de longitud no superior a 1,20 m para conectar físicamente equipos y dispositivos ajustables y certificados para poderlos instalar en estos ductos y cámaras de aire. Los conectores utilizados con tubo conduit metálico flexible deben cerrar eficazmente cualquier abertura de la conexión. Sólo se permite instalar equipos y dispositivos en dichos ductos o cámaras de aire en la medida en que sean necesarios para actuar o sensar el aire contenido. Cuando haya instalados equipos o dispositivos y sea necesario iluminarlos para facilitar su reparación y mantenimiento, se deberán utilizar aparatos cerrados con empaques herméticos.

### **c) Otros espacios de ventilación ambiental.**

El Artículo 300-22.c) se refiere a los espacios utilizados para el paso del aire ambiental, distintos de los ductos y cámaras de aire tratados en el Artículo 300-22.a) y 300-22.b). En estos otros espacios sólo se deben instalar canalizaciones aisladas cerradas y herméticas al aire, en las que no haya conexiones de enchufar y métodos de alambrado para los cables de tipo MI, MC, cables sin recubrimiento no metálico completo, cables de tipo AC u otros cables multiconductores de corriente o control, montados en fábrica, específicamente certificados para su uso en estos recintos.

Los cables y conductores de cualquier otro tipo se deben instalar en tubería eléctrica metálica, tubería metálica flexible, tubo conduit metálico intermedio, tubo conduit metálico rígido, tubo conduit metálico flexible o, cuando estén accesibles, en canalizaciones metálicas superficiales o canalizaciones metálicas para alambre con tapas metálicas o bandejas portacables con fondo metálico liso y con tapa metálica sólida.

En estos espacios se permite instalar equipos eléctricos con encerramiento metálico o con encerramiento no metálico certificado para este uso y que tenga especificaciones adecuadas de resistencia contra incendios y de baja producción de humo, con sus accesorios adecuados para la temperatura ambiente, a no ser que esté prohibido por cualquier Artículo de este *Código*.

Un ejemplo de este tipo de espacio al cual se aplica el Artículo 300-22.c) es el que queda sobre un cielo raso suspendido, que se deja como cámara circulación de aire ambiental.

#### ***Excepciones:***

- 1) *Tubo conduit metálico flexible y hermético a los líquidos en tramos continuos que no superen 1,80 m.*
- 2) *Sistemas con ventiladores integrados específicamente identificados para este uso.*
- 3) *Este artículo no contempla habitaciones o zonas habitables de los edificios que no estén destinadas fundamentalmente a la circulación de aire.*
- 4) *Se permite instalar cables prefabricados de sistemas de alambrado fabricados con forro no metálico, cuando estén certificados para este uso.*
- 5) *Este artículo no trata de los espacios entre vigas o cerchas en viviendas cuya instalación pasa a través de tales espacios en sentido perpendicular a su dimensión más larga.*

### **d) Equipos de proceso de datos.**

Se permiten instalaciones eléctricas en zonas de paso del aire por debajo de los pisos falsos elevados de salas de computadores electrónicos o equipos de proceso de datos, según se establece en la Sección 645.

### **300-23. Paneles diseñados para permitir el acceso.**

Los cables, canalizaciones y equipos instalados detrás de paneles diseñados para permitir el acceso, incluidos los paneles de los cielos rasos suspendidos, deben estar instalados y sujetos de manera que permitan quitar los paneles y acceder a los equipos.

### **300-24. Identificación de tubos conduit y tuberías eléctricas.**

Los tubos conduit y tuberías eléctricas expuestos a la vista se deberán identificar con el color naranja establecido en la norma NTC 3458, *Identificación de tuberías y servicios*. Para tensiones superiores a 250 V y menores a 1 kV se indicará claramente con bandas color marrón aplicadas sobre el fondo naranja y dispuestas de acuerdo con la norma mencionada. En los tubos conduit y tuberías eléctricas con conductores a tensiones superiores a 1 kV, se indicará adicionalmente el nivel de tensión y la advertencia: "Peligro - Alta Tensión", como mínimo en las cajas y en las terminaciones de las tuberías.

## B. REQUISITOS PARA INSTALACIONES DE MÁS DE 600 V NOMINALES.

### 300-31. Cubiertas requeridas.

En todas las cajas, accesorios y encerramientos similares, se deben instalar cubiertas adecuadas que eviten el contacto accidental con partes energizadas o daños físicos a los cables y equipos o su aislamiento.

### 300-32. Conductores de diferentes sistemas.

Los conductores de instalaciones de 600 V nominales o menos no deben estar instalados en las mismas canalizaciones, cables, cajas o encerramientos que los conductores de instalaciones de más de 600 V nominales.

#### **Excepciones:**

1) *En motores y tableros de mando y control y equipos similares.*

2) *En cámaras de inspección, si los conductores de cada instalación están separados de los de las otras instalaciones de modo permanente y efectivo y además bien sujetos a soportes, aislantes u otros soportes aprobados.*

### 300-34. Radio de curvatura de los conductores.

Durante la instalación o después, los conductores no se deben doblar a un radio inferior a 8 veces el diámetro total del conductor sin el forro o 12 veces el diámetro del conductor forrado o recubierto de plomo. En cables multiconductores o sencillos multiplexados, cuyas fases estén blindadas individualmente, el radio mínimo de curvatura debe ser el mayor de los siguientes: 12 veces el diámetro de cada conductor blindado o 7 veces el diámetro total.

### 300-35. Protección contra calentamiento por inducción.

Las canalizaciones metálicas y los conductores que discurren por ellas deben estar dispuestos de manera que se evite el calentamiento de la canalización, de acuerdo con lo establecido en el Artículo 300-20.

### 300-36. Puesta a tierra.

Todos los cables y equipos de una instalación deben ponerse a tierra, según lo que establece la Sección 250.

### 300-37. Instalaciones subterráneas.

Los requisitos mínimos de cobertura deben ser los que establece el Artículo 710-4.b).

## SECCIÓN 305. INSTALACIONES PROVISIONALES

### 305-1. Alcance.

Las disposiciones de esta Sección se aplican a instalaciones provisionales eléctricas de fuerza y alumbrado, que sean de una clase inferior a la requerida para considerarlas como instalaciones permanentes.

### 305-2. Común a todas las instalaciones.

a) Otras Secciones. Excepto en lo que modifique específicamente esta Sección, a las instalaciones provisionales se deben aplicar todos los demás requisitos de este *Código* para las instalaciones permanentes.

b) Aprobación. Las instalaciones provisionales sólo son aceptables si están aprobadas de acuerdo con las condiciones de uso y requisitos especiales de dicha instalación.

### **305-3. Limitaciones temporales.**

#### **a) Durante el periodo de construcción.**

Se permiten las instalaciones eléctricas provisionales para fuerza y alumbrado durante el periodo de construcción, rehabilitación, mantenimiento, reparación o demolición de edificaciones, estructuras, equipos o actividades similares.

#### **b) 90 días.**

Se permiten instalaciones provisionales de fuerza y alumbrado durante un periodo no superior a 90 días con fines decorativos durante Navidad y con otros fines normales.

#### **c) Emergencia y ensayos.**

Se permiten instalaciones provisionales de fuerza y alumbrado durante emergencias y para ensayos, experimentos y trabajos de desarrollo.

#### **d) Desmontaje.**

Las instalaciones temporales se deben desmontar inmediatamente después de terminar la construcción o el fin para el que fueron instaladas.

### **305-4. Generalidades.**

#### **a) Acometidas.**

Las acometidas se deben instalar según lo que establece la Sección 230.

#### **b) Alimentadores.**

Los circuitos de alimentación se deben proteger según lo que establece la Sección 240. Deben originarse en un centro de distribución aprobado. Se permiten conductores en conjuntos de cables o cables de los tipos identificados en la Tabla 400-4 para uso pesado o extrapesado.

*Excepción. Cuando se utilicen para los fines especificados en el Artículo 305-3.c).*

#### **c) Circuitos ramales.**

Todos los circuitos ramales deben originarse en una salida de fuerza aprobada o en un panel de distribución. Se permiten conductores en conjuntos de cordones o cables multiconductores, de los tipos identificados en la Tabla 400-4 para uso pesado o extrapesado. Todos los conductores deben estar protegidos como lo indica la Sección 240.

*Excepción. Cuando se utilicen para los fines especificados en el Artículo 305-3.c).*

#### **d) Tomacorrientes.**

Todas los tomacorrientes deben tener polo a tierra. Excepto cuando estén instalados en una canalización metálica continua puesta a tierra o un cable con recubrimiento metálico, todos los circuitos ramales deben contener un conductor independiente de puesta a tierra de equipos y todos los tomacorrientes deben estar conectados eléctricamente a los conductores de puesta a tierra de los equipos. En las obras no se deben instalar tomacorrientes en circuitos ramales para alumbrado temporal. Los tomacorrientes no se deben conectar al mismo conductor no puesto a tierra de los circuitos multiconductores utilizados para alumbrado temporal.

#### **e) Medios de desconexión.**

Se deben instalar interruptores automáticos o conectores de clavija adecuados que permitan la desconexión de todos los conductores no puestos a tierra de cada circuito provisional. Los circuitos ramales multifilares deben tener un medio de desconexión simultánea de todos los conductores no puestos a tierra de la salida de fuerza o del panel de distribución del que salga el circuito ramal. Se permite instalar empuñaduras aprobadas.

#### **f) Protección de las bombillas.**

Todas las bombillas para alumbrado general deben estar protegidas contra contactos accidentales o roturas mediante un elemento o portabombillas adecuado con un protector.

No se deben utilizar casquillos de bronce, tomacorrientes forrados de papel u otros tomacorrientes en cajas metálicas, a menos que estén puestos a tierra.

#### **g) Empalmes.**

En las obras, no es necesario que los empalmes o uniones de conductores de un circuito con cordones o cables multiconductores vayan en cajas. Véanse los Artículos 110-14.b) y 400-9. Cuando se haga un cambio a un sistema de tubos conduit o sistemas de tuberías o de cables con recubrimiento metálico, se debe instalar una caja, conduleta o accesorio con un agujero independiente con pasacables para cada conductor.

#### **h) Protección contra daños accidentales.**

Los cordones y cables flexibles se deben proteger contra daños accidentales. Se deben evitar las esquinas y salientes cortantes. Cuando pasen los cables por marcos de puertas u otros puntos donde pueda haber clavos, etc., se deben proteger para evitar daños.

#### **i) Terminación de los cables en los dispositivos.**

Los cables que entren en encerramientos que contengan dispositivos que requieran terminación, se deben sujetar a la caja con herrajes diseñados para ese uso.

### **305-5. Puesta a tierra.**

Todas las puestas a tierra deben cumplir lo establecido en la Sección 250.

### **305-6. Protección de las personas contra fallas a tierra.**

Las personas que estén en contacto con todas las instalaciones provisionales se deben proteger contra fallas a tierra, según lo establecido en los siguientes apartados a) o b). Este Artículo se aplica únicamente a las instalaciones provisionales utilizadas para suministrar temporalmente corriente a equipos usados durante la construcción, rehabilitación, mantenimiento, reparación o demolición de edificaciones, estructuras, equipos o actividades similares.

#### **a) Interruptores de circuito por falla a tierra.**

Todas las salidas para tomacorrientes monofásicos de 125 V, de 15 y 20 A, que no formen parte de la instalación permanente de un edificio o estructura y que puedan ser utilizadas por el personal, deben estar protegidas mediante un interruptor de circuito por falla a tierra para la protección de las personas. Si se instalan tomacorrientes o ya existen como parte de la instalación permanente de la edificación o estructura y se utilizan para salidas de fuerza provisionales, deben estar protegidos por interruptor de circuito de falla a tierra. A efectos de este Artículo se permiten las instalaciones de cordones que incorporen interruptores de circuito por falla a tierra certificados para la protección de las personas.

#### ***Excepciones:***

*1) Los tomacorrientes de generadores bifilares monofásicos portátiles o montados en vehículos de no más de 5 kW, cuando los conductores del circuito del generador estén aislados del armazón de dicho generador y todas las demás superficies puestas a tierra.*

2) *Sólo en establecimientos industriales se permite utilizar conductores de puesta a tierra de equipos asegurados, tal como especifica el Artículo 305-6.b), siempre y cuando las condiciones de mantenimiento y supervisión aseguren la intervención exclusiva de personal calificado.*

#### **b) Programa garantizado para conductores de puesta a tierra del equipo.**

Se permite que los tomacorrientes distintos de los especificados en a) tengan un interruptor de circuito por falla a tierra para protección de las personas, o se debe establecer y cumplir continuamente un procedimiento escrito a cuyo cargo estén una o más personas de la obra, que asegure que los conductores de puesta a tierra de todos los equipos para grupos de cordones, tomacorrientes que no formen parte de la instalación permanente del edificio o estructura y equipos conectados por cordón y clavija, se instalen y se mantengan de acuerdo con los requisitos establecidos en los Artículos 210-7.c), 250-45, 250-59 y 305-4.d).

1) En todos los conjuntos de cordones, tomacorrientes que no formen parte de la instalación permanente del edificio o estructura y equipos conectados con cordón clavija, se deben hacer las siguientes pruebas:

a. Se debe probar la continuidad de todos los conductores de puesta a tierra de los equipos, que deben ser eléctricamente continuos.

b. Se debe probar si todos los tomacorrientes y clavijas están bien conectados al conductor de puesta a tierra de los equipos. Este conductor de puesta a tierra de los equipos se debe conectar al terminal apropiado.

c. Todas las pruebas exigidas se deben hacer:

1. Antes de empezar a utilizar la instalación en la obra.
2. Cuando haya evidencia de algún daño.
3. Antes de volver a poner los equipos en servicio después de cualquier reparación.
4. A intervalos no superiores a 3 meses.

2) Se debe hacer un informe de todas las pruebas especificadas en 1) y se debe poner a disposición de la autoridad con jurisdicción.

#### **305-7. Protección.**

Las instalaciones de más de 600 V nominales se deben proteger con vallas, barreras u otro medio eficaz que evite el acceso a la misma de personal no autorizado y no calificado.

### **SECCIÓN 310. CONDUCTORES PARA INSTALACIONES EN GENERAL**

#### **310-1. Alcance.**

Esta Sección trata de los requisitos generales de los conductores y de sus denominaciones de tipos, aislamiento, rótulos, etiquetas, resistencia mecánica, capacidad de corriente nominal y usos. Estos requisitos no se aplican a los conductores que forman parte integral de equipos como motores, controladores de motores y similares, ni a los conductores específicamente tratados en otras Partes de este *Código*.

**Nota.** Para los cordones y cables flexibles, véase la Sección 400. Para los cables de artefactos, véase la Sección 402.

#### **310-2. Conductores.**

a) **Aislados.** Los conductores deben ser aislados.

**Excepción.** *Cuando se permiten específicamente en este Código conductores cubiertos o desnudos.*

Para el aislamiento de los conductores de neutro de un sistema de alta tensión sólidamente puesto a tierra, véase el Artículo 250-152.

**b) Material de los conductores.** Si no se especifica otra cosa, los conductores a los que se refiere esta Sección deben ser de aluminio, aluminio recubierto de cobre o cobre.

### **310-3. Conductores cableados.**

Cuando van instalados en canalizaciones, los conductores con sección transversal de 8,36 mm<sup>2</sup> (8 AWG) y mayor deben ser cableados.

**Excepción.** *Las que se autoricen en otras partes de este Código.*

### **310-4. Conductores en paralelo.**

Los conductores de aluminio, aluminio recubierto de cobre o cobre de sección transversal 53,50 mm<sup>2</sup> (1/0 AWG) y mayor, que sean los conductores de fase, el neutro o el conductor puesto a tierra de un circuito, pueden ir conectados en paralelo (unidos eléctricamente en ambos extremos para formar un solo conductor).

#### **Excepciones:**

1) *Lo que permite el Artículo 620-12.a). 1).*

2) *Se permite instalar en paralelo conductores con sección transversal menor a 53,5 mm<sup>2</sup> (1/0 AWG) para alimentar instrumentos de medida, contactores, relés, solenoides y otros dispositivos de control similares, siempre que: a) estén contenidos en el mismo conducto o cable; b) la capacidad de corriente de cada conductor por separado sea suficiente para transportar toda la corriente que transportan los conductores en paralelo y c) el dispositivo de sobrecorriente sea tal que no se supere la capacidad de corriente de cada conductor si uno o más de los conductores en paralelo se desconectaran accidentalmente.*

3) *Se permite instalar en paralelo conductores de sección transversal inferior a 53,50 mm<sup>2</sup> (1/0 AWG) para frecuencias de 360 Hz y superiores, cuando se cumplan las condiciones a), b) y c) de la **Excepción 2)** anterior.*

4) *Bajo la supervisión de personal experto, se permite instalar en paralelo conductores neutros puestos a tierra de sección transversal 33,62 mm<sup>2</sup> (2 AWG) y mayor, en las instalaciones ya existentes.*

**Nota.** La **Excepción 4)** se puede aprovechar para disminuir el recalentamiento de los conductores de neutro en instalaciones existentes, causado por las corrientes con alto contenido de armónicos de tercer orden.

Los conductores en paralelo de cada fase, neutro o conductor de circuito puesto a tierra, deben:

- 1) Ser de la misma longitud
- 2) Ser del mismo material conductor.
- 3) Ser del mismo calibre (misma sección transversal).
- 4) Tener el mismo tipo de aislamiento.
- 5) Terminarse de la misma manera.

Cuando los conductores se instalen en cables o canalizaciones distintas, los cables y canalizaciones deben tener las mismas características físicas.

**Nota.** Eligiendo bien los materiales, forma de construcción y orientación de los conductores, se pueden minimizar las diferencias de reactancia inductiva y la división desigual de corrientes. Para conseguir ese equilibrio, no es necesario que los conductores de una fase, de neutro o de puesta a tierra sean los mismos que los de la otra fase, de neutro o de puesta a tierra.



Cuando se usen conductores de puesta a tierra de equipos con otros conductores en paralelo, deben cumplir los requisitos de este Artículo, a menos que se deban dimensionar de acuerdo con el Artículo 250-95.

Cuando se utilicen conductores en paralelo, hay que tener en cuenta el espacio en los encerramientos (véanse las Secciones 370 y 373).

Los conductores instalados en paralelo deben cumplir lo establecido en la Sección 310, Nota 8.a), Notas a las Tablas de Capacidad de corriente de 0 a 2 000 V.

### **310-5. Calibre mínimo de los conductores.**

En la Tabla 310-5 se recoge el calibre mínimo de los conductores.

#### **Excepciones:**

- 1) Para cordones flexibles, como lo permite el Artículo 400-12.
- 2) Para conductores para aparatos, como lo permite el Artículo 410-24.
- 3) Para motores de 746 W (1 HP) o menos, como lo permite el Artículo 430-22.b).
- 4) Para grúas y elevadores, como lo permite el Artículo 610-14.
- 5) Para los circuitos de control y señalización de los ascensores, como lo permite el Artículo 620-12.
- 6) Para los circuitos de Clase 1, Clase 2 y Clase 3 como lo permiten los Artículos 725-27 y 725-51.
- 7) Para los circuitos de alarma contra incendios, como lo permiten los Artículos 760-27, 760-51 y 760-71.
- 8) Para los circuitos de control de motores, como lo permite el Artículo 430-72.

**Cuadro 310-5**

<b>Tensión nominal del conductor en voltios</b>	<b>Sección mínima del conductor en n°. AWG</b>
De 0 a 2000	14 de cobre
	12 de aluminio o aluminio recubierto de cobre
De 2001 a 8000	8
De 8001 a 15000	2
de 15001 a 28000	1
de 28001 a 35000	1/0

### **310-6. Blindaje.**

Los conductores aislados con dieléctricos sólidos en instalaciones permanentes que funcionan a más de 2 000 V, deben tener un aislamiento resistente al ozono y estar blindados. Todos los blindajes metálicos de aislamiento se deben poner a tierra por un método eficaz que cumpla los requisitos del Artículo 250-51. El blindaje tiene por finalidad limitar los esfuerzos a los que la tensión eléctrica somete al aislamiento.

**Excepción.** Se permite usar conductores aislados no blindados certificados por un laboratorio de ensayos calificado, en instalaciones hasta de 8 000 V, con las siguientes condiciones:

- a. Los conductores deben tener un aislamiento resistente a las descargas eléctricas y a la tracción superficial o, si están aislados, deben ir recubiertos de un material resistente al ozono, a las descargas eléctricas y a la tracción superficial.
- b. Cuando se usen en lugares mojados, los conductores aislados deben tener un forro no metálico que les cubra totalmente o un forro metálico continuo.

c. Cuando funcionen entre 5 001 y 8 000 V, los conductores aislados deben llevar un recubrimiento no metálico sobre el aislamiento. El aislamiento debe tener una capacidad inductiva específica no superior a 3,6 y el recubrimiento una capacidad inductiva específica no inferior a 6 y no superior a 10.

d. El grosor del aislamiento y del recubrimiento deben estar de acuerdo con la Tabla 310-63.

### **310-7. Conductores directamente enterrados.**

Los conductores que vayan directamente enterrados deben ser de un tipo identificado para ese uso. Los cables de más de 8 000 V deben ser blindados.

**Excepción.** Se permite usar cables multiconductores no blindados entre 2 001 y 5 000 V si el cable no tiene blindaje o forro metálico en toda su longitud.

El blindaje, forro o armadura metálica se deben conectar a tierra por un método eficaz que cumpla los requisitos del Artículo 250-51.

#### **Notas:**

1) En cuanto a los requisitos de instalación de los conductores de 600 V o menos, véase el Artículo 300-5.

2) En cuanto a los requisitos de instalación de conductores de más de 600 V, véase el Artículo 710-4b).

### **310-8. Lugares mojados.**

#### **a) Conductores aislados.**

Los conductores aislados que se utilicen en lugares mojados deben: 1) estar recubiertos de plomo; 2) ser de los tipos RHW, TW, THW, THHW, THWN o XHHW, o 3) ser de un tipo certificado para uso en lugares mojados.

#### **b) Cables.**

Los cables de uno o más conductores utilizados en lugares mojados, deben ser de un tipo certificado para su uso en lugares mojados. Los conductores que se utilicen directamente enterrados deben ser de un tipo certificado para dicho uso.

### **310-9. Condiciones corrosivas.**

Los conductores expuestos a grasas, aceites, vapores, gases, humos, líquidos u otras sustancias que tengan un efecto corrosivo sobre el conductor o el aislamiento, deben ser de un tipo adecuado para esa aplicación.

### **310-10. Límites de temperatura de los conductores.**

Ningún conductor se debe utilizar de modo que su temperatura de funcionamiento supere la temperatura para la cual se diseña el tipo de conductor aislado al que pertenezca. En ningún caso se deben unir los conductores de modo que, con respecto al tipo de circuito, al método de instalación aplicado o al número de conductores, se supere el límite de temperatura de alguno de los conductores.

**Nota.** La temperatura nominal de un conductor (véanse las Tablas 310-13 y 310-61) es la temperatura máxima, en cualquier punto de su longitud, que puede soportar el conductor durante un prolongado periodo de tiempo sin que se produzcan daños serios. Las Tablas de capacidad de corriente, las Tablas de capacidad de corriente de la Sección 310 y las del Apéndice B, así como los factores de corrección al final de esas Tablas y las notas a los mismos, ofrecen orientaciones para coordinar el tipo, calibre, capacidad de corriente, temperatura ambiente y número de conductores en una instalación.

Los principales determinantes de la temperatura de funcionamiento de los conductores son:

1. La temperatura ambiente. La temperatura ambiente puede variar a lo largo del conductor y con el tiempo.

2. El calor generado interiormente en el conductor por el paso de la corriente, incluidas las corrientes fundamentales y sus armónicos.
3. La velocidad de disipación del calor generado al medio ambiente. El aislamiento térmico que cubre o rodea a los conductores, puede afectar a esa velocidad de disipación.
4. Los conductores adyacentes portadores de corriente. Los conductores adyacentes tienen el doble efecto de elevar la temperatura ambiente e impedir la disipación de calor.

### **310-11. Rotulado.**

**Nota.** Para mayor información, véase la norma NTC 1332 *Cables y alambres aislados con material termoplástico.*

#### **a) Información necesaria.**

Todos los conductores y cables deben ir rotulados con la información necesaria que indique los siguientes datos, según el método aplicable entre los que se describen en el siguiente apartado b):

- 1) La tensión nominal máxima que soporta el conductor.
- 2) La letra o letras que indican el tipo de hilos o cables, tal como se especifica en otro lugar de este *Código*.
- 3) El nombre del fabricante, marca comercial u otra marca que permita identificar fácilmente a la organización responsable del producto.
- 4) La sección transversal en mm<sup>2</sup> (número AWG o kcmils).

#### **b) Métodos de rotulado.**

##### **1) Rótulos en la superficie.**

Los siguientes conductores y cables se deben rotular en su superficie de modo indeleble. La sección transversal en mm<sup>2</sup>, calibre AWG o la sección en kcmils se deben repetir a intervalos no superiores a 0,6 m. Todas las demás marcas se deben repetir a intervalos no superiores a 1 m.

- a. Cables y alambres de uno o varios conductores, con aislamiento de caucho o termoplástico.
- b. Cables con recubrimiento no metálico.
- c. Cables de entrada de acometida.
- d. Cables de circuitos alimentadores y ramales subterráneos.
- e. Bandejas de cables.
- f. Cables de equipos de riego.
- g. Cables de potencia limitada para bandejas.
- h. Cables para bandejas de instrumentos.

##### **2) Cinta de rotular.**

Para rotular los cables multiconductores con recubrimiento metálico, se debe emplear una cinta de rotular situada dentro del cable y a todo lo largo del mismo.

**Excepciones:**

1) Los cables con recubrimiento metálico y aislamiento mineral.

2) Los cables de tipo AC.

3) Se permite que la información exigida en el Artículo 310-11.a) se rotule de modo indeleble en el recubrimiento externo no metálico de los cables de tipos MC, ITC o PLTC, a intervalos no superiores a 1,0 m.

4) Se permite que la información exigida por el Artículo 310-11.a) esté rotulada de manera duradera en un revestimiento no metálico colocado bajo el forro metálico de los cables Tipo ITC o PLTC a intervalos no mayores de 1,0 m.

**Nota.** Los cables con recubrimiento metálico son los de tipo AC (Sección 333), tipo MC (Sección 334) y con blindaje de plomo.

3) Rotulado mediante etiquetas. Los siguientes cables y conductores se deben rotular mediante una etiqueta impresa sujeta al rollo, bobina o caja de cartón del cable:

- a. Cables con recubrimiento metálico y aislamiento mineral.
- b. Alambres de los cuadros de distribución.
- c. Cables de un solo conductor con recubrimiento metálico.
- d. Conductores cuya superficie exterior sea de asbesto.
- e. Cables de tipo AC.

#### **4) Rotulado opcional del calibre del cable.**

Se permite que la información exigida en el anterior apartado a).4) vaya rotulada en la superficie de cada conductor aislado de los siguientes cables multiconductores:

- a. Cables de tipo MC.
- b. Cables en bandejas.
- c. Cables de equipo de riego.
- d. Cables de potencia limitada para bandejas.
- e. Cables de potencia limitada para sistemas de alarma contra incendios.
- f. Cables de bandejas de instrumentos.

#### **c) Sufijos para designar el número de conductores.**

Una letra o letras solas deben indicar un solo conductor aislado. Las siguientes letras utilizadas como sufijo indican lo que se expresa en cada una:

D: Dos conductores aislados en paralelo, dentro de un recubrimiento exterior no metálico.

M: Conjunto de dos o más conductores aislados y trenzados en espiral, dentro de un recubrimiento exterior no metálico.

#### **d) Rótulos opcionales.**

Se permite que los conductores de los tipos certificados en las Tablas 310-13 y 310-61 lleven en su superficie rótulos que indiquen características especiales o el material de los cables.

**Nota.** Ejemplos de estos rótulos son, entre otros, la sigla "LS" (limited smoke o humo limitado) o la especificación "Resistente a la luz solar" (sunlight resistant).

### **310-12. Identificación de los conductores.**

#### **a) Conductores puestos a tierra.**

Los conductores aislados con sección transversal de 13,29 mm<sup>2</sup> (6 AWG) o menores, diseñados para usarlos como conductores puestos a tierra en circuitos, deben tener una identificación exterior de color blanco o gris natural. Los cables multiconductores planos con sección transversal de 21,14 mm<sup>2</sup> (4 AWG) o superior pueden llevar una aleta continua sobre el conductor de puesta a tierra.

#### **Excepciones:**

- 1) *Los cables de artefactos, como se indica en la Sección 402.*
- 2) *Los cables con recubrimiento metálico y aislamiento mineral.*
- 3) *Un conductor de circuitos ramales identificado como establece el Artículo 210-5.a).*
- 4) *Cuando las condiciones de mantenimiento y supervisión de una instalación aseguren que sólo interviene en ella personal calificado, se permite que los conductores puestos a tierra de los cables multiconductores se identifiquen permanentemente en sus terminaciones en el momento de la instalación, mediante una clara marca de color blanco u otro medio igualmente eficaz.*

En los cables aéreos, la identificación debe ser como se indica o por medio de una aleta situada en el exterior del cable, que permita identificarlo.

Se considera que los cables con recubrimiento exterior de color blanco o gris natural, pero con hilos marcadores coloreados en el blindaje para identificar el fabricante, cumplen lo establecido en este Artículo.

**Nota.** Para los requisitos de identificación de conductores con secciones transversales mayores de 13,29 mm<sup>2</sup> (6 AWG), véase el Artículo 200-6.

#### **b) Conductores de puesta a tierra de los equipos.**

Se permite instalar conductores de puesta a tierra desnudos, cubiertos o aislados. Los conductores de puesta a tierra cubiertos o aislados individualmente deben tener un acabado exterior continuo verde o verde con una o más rayas amarillas.

#### **Excepciones:**

- 1) *Se permite identificar permanentemente en el momento de la instalación un conductor aislado o cubierto de sección transversal superior a 13,29 mm<sup>2</sup> (6 AWG) como conductor de puesta a tierra en sus dos extremos y en todos los puntos en que el conductor sea accesible. La identificación se debe hacer por uno de los métodos siguientes:*
  - a. *Quitando el aislante o recubrimiento del conductor en toda la parte expuesta.*
  - b. *Pintando de verde el aislamiento o recubrimiento en toda la parte expuesta.*
  - c. *Marcando la parte expuesta del aislamiento o el aislante con cinta verde o etiquetas adhesivas de color verde.*
- 2) *Cuando las condiciones de mantenimiento y supervisión de una instalación aseguren que sólo tienen acceso a la misma personas calificadas, se permite identificar permanentemente en el momento de la instalación un conductor aislado en un cable multiconductor que se identifique como conductor de puesta a tierra, en cada extremo y en todos los puntos en que el conductor sea accesible, por uno de los métodos siguientes:*

a. Quitando el aislante o recubrimiento del conductor en toda la parte expuesta.

b. Pintando de verde el aislamiento o recubrimiento en toda la parte expuesta.

c. Marcando la parte expuesta del aislamiento o el aislante con cinta verde o etiquetas adhesivas de color verde.

### c) Conductores no puestos a tierra.

Los conductores que estén diseñados para usarlos como conductores no puestos a tierra, si se usan como conductores sencillos o en cables multiconductores, deben estar acabados de modo que se distingan claramente de los conductores puestos a tierra y de los de puesta a tierra. Los conductores no puestos a tierra se deben identificar por colores diferentes del blanco, gris natural o verde, o por cualquier combinación de colores y sus marcas distintivas. Estas marcas deben ir también en un color que no sea el blanco, el gris natural o el verde y deben consistir en una o varias franjas o en series de marcas iguales que se repiten periódicamente. Estas marcas no deben interferir en modo alguno las marcas superficiales que exige el Artículo 310-11.b).1).

**Excepción.** Lo que permite el Artículo 200-7.

### 310-13. Construcción y aplicaciones de los conductores.

Los conductores aislados deben cumplir las disposiciones aplicables de uno o más de las siguientes Tablas: 310-13, 310-61, 310-62, 310-63 y 310-64.

Se permite el uso de estos conductores en cualquiera de las instalaciones descritas en el Capítulo 3 y como se especifique en sus respectivas Tablas.

**Nota.** Los aislamientos termoplásticos se pueden poner rígidos a temperaturas inferiores a -10 °C. A temperatura normal, los termoplásticos también se pueden deformar si están sometidos a presión, como en los puntos de soporte. Si se utilizan aislantes termoplásticos en circuitos de c.c. en lugares mojados, se puede producir una electroendósmosis entre el conductor y el aislante.

**Cuadro 310-13  
Aplicaciones y aislamiento de los conductores**

Nombre comercial	Letra de tipo	Temp. máx. de funcionamiento	Aplicaciones previstas	Aislamiento	AWG o kcmil		Recubrimiento externo(1)
					Espesor del aislamiento	en kcmils	
Etileno-propileno fluorado	FEP o FEPB	90°C (194°F) 200°C (392°F)	Lugares secos y mojados Lugares secos en aplicaciones especiales(3)	Etileno-propileno fluorado Etileno-propileno fluorado	14-10	20	Ninguno Trenza de cristal Trenza de amianto u otro material adecuado
					8-2	30	
					14-8	14	
					6-2	14	
Aislamiento mineral (con recubrimiento metálico)	MI	90°C (194°F) 250°C (482°F)	Lugares secos y mojados Para aplicaciones especiales(3)	Oxido de magnesio	18-16(2)	23	De cobre o aleación de acero
					16-18	36	
					9-4	50	
					3-500	55	
Termoplástico resistente a la humedad, al calor y al aceite	MTW	60°C (140°F) 90°C (194°F)	Instalaciones de máquinas herramientas en lugares mojados, como permite NFPA 79 (ver Artículo 670) Instalaciones de máquinas herramientas en lugares secos, como permite NFPA 79 (ver Artículo 670)	Termoplástico retardante de la llama y resistente a la humedad, al calor y al aceite	22-12	A B	A = Ninguno B = Forro de nylon o equivalente
						30 15	
					10	30 20	
					8	45 30	
					6	60 30	
					4-2	60 40	
					1-4/0	80 50	
					213-500	95 60	
					501-1000	110 70	
Papel		85°C (185°F)	Para conductores subterráneos de acometida o con permiso especial	Papel			Forro de plomo
Perfluoroalcoxi	PFA	90°C (194°F) 200° (392°F)	Lugares secos y mojados Lugares secos, aplicaciones especiales(3)	Perfluoroalcoxi	14-10	20	Ninguno
					8-2	30	
					1-4/0	45	
Perfluoroalcoxi	PFAH	250°C (482°F)	Sólo para lugares secos. Sólo para cables dentro de aparatos o de conductos conectados a aparatos (sólo de níquel o de cobre)	Perfluoroalcoxi	14-10	20	Ninguno
					8-2	30	
					1-4/0	45	

Nombre comercial	Letra de tipo	Temp. máx. de funcionamiento	Aplicaciones previstas	Aislamiento	AWG o kcmil	Espesor del aislamiento en kcmils	Recubrimiento externo(1)
			recubiertos de níquel)				
Plástico termoendurecible Plástico termoendurecible	RH RHH	75°C (167°F) 90°C (194°F)	Lugares secos y mojados Lugares secos y mojados	Plástico termoendurecible retardante de la llama	14-12(5) 10 8-2 1-4/0 213-500 501-1000 1001-2000 Para 601-2000 voltios, ver Cuadro 310-62	30 45 60 80 95 110 125	Recubrimiento no metálico, resistente a la humedad y retardante de la llama(4)
Plástico termoendurecible resistente a la humedad	RHW(6)	75°C (167°F)	Lugares secos y mojados. Si el aislante es de más de 2000 voltios, debe ser resistente al ozono	Plástico termoendurecible resistente a la humedad y retardante de la llama	14-10 8-2 1-4/0 213-500 501-1000 1001-2000 Para 601-2000 voltios, ver Cuadro 310-62	45 60 80 95 110 125	Recubrimiento no metálico, resistente a la humedad y retardante de la llama(4)
Plástico termoendurecible resistente a la humedad	RHW-2	90°C (194°F)	Lugares secos y mojados	Plástico termoendurecible resistente a la humedad y retardante de la llama	14-10 8-2 1-4/0 213-500 501-1000 1001-2000 Para 601-2000 voltios, ver Cuadro 310-62	45 60 80 95 110 125	Recubrimiento no metálico, resistente a la humedad y retardante de la llama(4)
Silicona	SA	90°C (194°F) 200°C (392°F)	Lugares secos y húmedos Para aplicaciones especiales(3)	Goma de silicona	14-10 8-2 1-4/0 213-500 501-1000 1001-2000	45 60 80 95 110 125	Malla de cristal u otro material adecuado
Plástico termoendurecible	SIS	90°C (194°F)	Sólo para cableado de cuadros	Plástico termoendurecible retardante de la llama	14-10 8-2 6-2 1-4/0	30 45 60 55	Ninguno
Termoplástico y otras mallas externas fibrosas	TBS	90°C (194°F)	Sólo para cableado de cuadros	Termoplástico	14-10 8-2 6-2 1-4/0	30 45 60 80	Recubrimiento no metálico retardante de la llama
Politetrafluoroetileno extendido	TFE	250°C (482°F)	Sólo lugares secos. Sólo para cables dentro de aparatos o dentro de canalizaciones conectadas a aparatos, o como cables desnudos (sólo de níquel o níquel recubierto de cobre)	Politetrafluoroetileno extendido	14-10 8-2 1-4/0	20 30 45	Ninguno
Termoplástico resistente al calor	THHN	90°C (194°F)	Lugares secos y húmedos	Termoplástico resistente al calor y retardante de la llama	14-12 10 8-6 4-2 1-4/0 250-500 501-1000	15 20 30 40 50 60 70	Forro de nylon o equivalente
Termoplástico resistente a la humedad y al calor	THHW	75°C (167°F) 90°C (194°F)	Lugares húmedos Lugares secos	Termoplástico retardante de la llama y resistente a la humedad y al calor	14-10 8-2 1-4/0 213-500 501-1000	45 60 80 95 110	Ninguno
Termoplástico resistente a la humedad y al calor	THW(6)	75°C (167°F) 90°C (194°F)	Lugares secos y húmedos Aplicaciones especiales en equipos de iluminación por descarga. Limitado a 1000 voltios en circuito abierto o menos (sólo cables de los números 14-8, como permite la Sección 410-13)	Termoplástico retardante de la llama y resistente a la humedad y al calor	14-10 8-2 1-4/0 213-500 501-1000 1001-2000	45 60 80 95 110 125	Ninguno
Termoplástico resistente a la humedad y al calor	THWN(6)	75°C (167°F)	Lugares secos y húmedos	Termoplástico retardante de la llama y resistente a la humedad y al calor	14-12 10 8-6 4-2 1-4/0 250-500 501-1000	15 20 30 40 50 60 70	Forro de nylon o equivalente
Termoplástico resistente a la humedad	TW	60°C (140°F)	Lugares secos y húmedos	Termoplástico retardante de la llama y resistente a la humedad y al calor	14-10 8 6-2 1-4/0 213-500 501-1000 1001-2000	30 45 60 80 95 110 125	Ninguno
Cable de circuitos subterráneos principales y secundarios de un solo conductor (para cables de tipo UF con más de un conductor, ver el Artículo 339)	UF	60°C (140°F) 75°C (167°F)(7)	Ver Artículo 339	Resistente a la humedad Resistente al calor y a la humedad	14-10 8-2 1-4/0	60(8) 80(8) 95(8)	Integrado con el aislante
Cable subterráneo de entrada a la acometida, de un solo conductor (para cables de tipo USE con más de un	USE(6)	75°C (167°F)	Ver Artículo 338	Resistente al calor y a la humedad	12-10 8-2 1-4/0 213-500 501-1000	45 60 80 95(9) 110	Recubrimiento no metálico resistente a la humedad. Ver Sección 338-1(b)

Nombre comercial	Letra de tipo	Temp. máx. de funcionamiento	Aplicaciones previstas	Aislamiento	AWG o kcmil	Esesor del aislamiento en kcmils	Recubrimiento externo(1)
conductor, ver el Artículo 338)					1001-2000	125	
Plástico termoendurecible	XHH	90°C (194°F)	Lugares secos y mojados	Plástico termoendurecible retardante de la llama	14-10 8-2 1-4/0 213-500 501-1000 1001-2000	30 45 55 65 80 95	Ninguno
Plástico termoendurecible resistente a la humedad	XHHW(6)	90°C (194°F) 75°C (167°F)	Lugares secos y mojados Lugares húmedos	Plástico termoendurecible retardante de la llama y resistente a la humedad	14-10 8-2 1-4/0 213-500 501-1000 1001-2000	30 45 55 65 80 95	Ninguno
Plástico termoendurecible resistente a la humedad	XHHW-2	90°C (194°F)	Lugares secos y húmedos	Plástico termoendurecible retardante de la llama y resistente a la humedad	14-10 8-2 1-4/0 213-500 501-1000 1001-2000	30 45 55 65 80 95	Ninguno
Etileno-tetrafluoroetileno modificado	Z	90°C (194°F) 150°C (302°F)	Lugares secos y mojados Lugares secos, aplicaciones especiales(3)	Etileno-tetrafluoroetileno modificado	14-12 10 8-4 3-1 1/0-4/0	15 20 25 35 45	Ninguno
Etileno-tetrafluoroetileno modificado	ZW(6)	75°C (167°F) 90°C (194°F) 150°C (302°F)	Lugares húmedos Lugares secos y mojados Lugares secos, aplicaciones especiales(3)	Etileno-tetrafluoroetileno modificado	14-10 8-2	30 45	Ninguno

**(NOTAS AL CUADRO 310-13)**

- (1) Algunos aislamientos no requieren recubrimiento externo.
- (2) Para circuitos de señales que permiten un aislamiento de 300 voltios.
- (3) Cuando las condiciones de proyecto requieren que la temperatura máxima de funcionamiento del conductor sea superior a 90°C.
- (4) Algunos aislantes de goma no requieren recubrimiento externo.
- (5) Para secciones número 14-12, el cable RHH debe tener un aislamiento de 45 mils de espesor.
- (6) Los cables listados con sufijo "-2" se pueden utilizar a temperatura de funcionamiento continua de 90°C en lugares secos o húmedos.
- (7) En cuanto a la limitación de la capacidad, ver la Sección 339-5.
- (8) Incluye forro integral.
- (9) En los conductores de tipo USE que hayan sido sometidos a investigación especial, se permite que el aislamiento sea de 80 mils de espesor. No se requiere que el recubrimiento no metálico de conductores aislados cubiertos de goma o cables con recubrimiento de aluminio y los cables forrados de plomo o de varios conductores, sea retardante de la llama. Para los cables de tipo MC, ver la Sección 334-20. Para los cables de forro no metálico, ver la Sección 336-25. Para los cables de tipo UF, ver la Sección 339-1.

**310-14. Material de los conductores de aluminio.**

Los conductores sólidos de aluminio de sección transversal 8,36 mm<sup>2</sup> (8 AWG), 5,25 mm<sup>2</sup> (10 AWG) y 3,30 mm<sup>2</sup> (12 AWG), deben estar hechos de aleación de aluminio de grado eléctrico AA-8 000. Los conductores de aluminio trenzados desde 8,36 mm<sup>2</sup> (8 AWG) hasta 506,70 mm<sup>2</sup> (1.000 kcmils), de tipo XHHW, THW, THHW, THWN, THHN, conductor de acometida de tipo SE Estilo U y SE Estilo R, deben estar hechos de aleación de aluminio de grado eléctrico AA-8 000.

**310-15. Capacidad de corriente.**

Se permite calcular la capacidad de corriente de los conductores mediante los siguientes apartados a) o b).

**Nota.** Para las corrientes calculadas en este Artículo no se tiene en cuenta la caída de tensión. Para los circuitos de alimentación, véase el Artículo 215-2.b), Nota 2. Para los circuitos ramales, véase el Artículo 210-19.a), Nota 4.

**a) Generalidades.**

La capacidad de corriente de los conductores de 0 a 2 000 V nominales debe ser la especificada en las Tablas de capacidad de corriente, 310-16 a 310-19 y sus notas correspondientes. La capacidad de corriente de los conductores sólidos con aislamiento dieléctrico, de 2 001 a 35 000 V, es la especificada en las Tablas 310-67 a 310-86 con sus notas correspondientes.

Las Tablas 310-16 a 310-19 son Tablas de aplicación para usar en el cálculo del calibre de los conductores con las cargas calculadas de acuerdo con la Sección 220. La capacidad de corriente es el resultado de tener en cuenta uno o más de los siguientes factores:





	TIPOS TW*, UF*	TIPOS FEPW*, RH*, RHW*, THHW*, THW*, THWN*, XHHW*, USE*, ZW*	TIPOS TBS, SA, SIS, FEP*, FEPB*, MI, RHH*, RHW- 2, THHN*, THHW*, THW- 2*, THWN-2*, USE-2, XHH, XHHW*, XHHW- 2, ZW-2	TIPOS TW*, UF*	TIPOS RH*, RHW*, THHW*, THW*, THWN*, XHHW*, USE*	TIPOS TBS, SA, SIS, THHN*, THHW*, THW- 2, THWN-2, RHH*, RHW-2, USE-2, XHH, XHHW, XHHW- 2, ZW-2	
	COBRE			ALUMINIO O ALUMINIO RECUBIERTO DE COBRE			
18	....	....	14	....	....	....	....
16	....	....	18	....	....	....	....
14	20#	20#	25	....	....	....	....
12	25#	25#	30#	20#	20#	25#	12
10	30	35#	40#	25	30#	35#	10
8	40	50	55	30	40	45	8
6	55	65	75	40	50	60	6
4	70	85	95	55	65	75	4
3	85	100	110	65	75	85	3
2	95	115	130	75	90	100	2
1	110	130	150	85	100	115	1
1/0	125	150	170	100	120	135	1/0
2/0	145	175	195	115	135	150	2/0
3/0	165	200	225	130	155	175	3/0
4/0	195	230	260	150	180	205	4/0
250	215	255	290	170	205	230	250
300	240	285	320	190	230	255	300
350	260	310	350	210	250	280	350
400	280	335	380	225	270	305	400
500	320	380	430	260	310	350	500
600	355	420	475	285	340	385	600
700	385	460	520	310	375	420	700
750	400	475	535	320	385	435	750
800	410	490	555	330	395	450	800
900	435	520	585	355	425	480	900
1000	455	545	615	375	445	500	1000
1250	495	590	665	405	485	545	1250
1500	520	625	705	435	520	585	1500
1750	545	650	735	455	545	615	1750
2000	560	665	750	470	560	630	2000
FACTORES DE CORRECCION							
Temperatura ambiente en °C	Para temperaturas ambientes distintas de 30°C (86°F), multiplicar las anteriores intensidades por el correspondiente factor de los siguientes						Temperatura ambiente en °F
21-25	1,08	1,05	1,04	1,08	1,05	1,04	70- 77
26-30	1,00	1,00	1,00	1,00	1,00	1,00	78- 86
31-35	0,91	0,94	0,96	0,91	0,94	0,96	87- 95
36-40	0,82	0,88	0,91	0,82	0,88	0,91	96-104
41-45	0,71	0,82	0,87	0,71	0,82	0,87	105-113
46-50	0,58	0,75	0,82	0,58	0,75	0,82	114-122
51-55	0,41	0,67	0,76	0,41	0,67	0,76	123-131
56-60	....	0,58	0,71	....	0,58	0,71	132-140
61-70	....	0,33	0,58	....	0,33	0,58	141-158
71-80	....	....	0,41	....	....	0,41	159-176

\* Si no se permite otra cosa específicamente en otro lugar de este *Código*, la protección contra sobreintensidad de los conductores marcados con un asterisco (\*), no debe superar los 15 amperios para el número 14; 20 amperios para el número 12 y 30 amperios para el número 10, todos de cobre; o 15 amperios para el número 12 y 25 amperios para el número 10 de aluminio y aluminio recubierto de cobre, una vez aplicados todos los factores de corrección por la temperatura ambiente y el número de conductores.

**Cuadro 310-17**  
**Intensidad permanente máxima admisible de conductores unipolares aislados de 0 a 2.000 voltios nominales al aire libre, para una temperatura del aire ambiente de 30°C (86°F)**

Sección  AWG Kcmils	Temperatura nominal del conductor (ver Cuadro 310-13)						Sección  AWG Kcmils
	60°C (140°F)	75°C (167°F)	90°C (194°F)	60°C (140°F)	75°C (167°F)	90°C (194°F)	
	TIPOS TW*, UF*	TIPOS FEPW*, RH*, RHW*, THHW*, THW*, THWN*, XHHW*, ZW*	TIPOS TBS, SA, SIS, FEP*, FEPB*, MI, RHH*, RHW-2, THHN*, THHW*, THW- 2*, THWN-2*, USE-2, XHH, XHHW*, XHHW-2, ZW-2	TIPOS TW*, UF*	TIPOS RH*, RHW*, THHW*, THW*, THWN*, XHHW*, USE*	TIPOS TBS, SA, SIS, THHN*, THHW*, THW- 2, THWN-2, RHH*, RHW-2, USE-2, XHH, XHHW, XHHW- 2, ZW-2	

	COBRE			ALUMINIO O ALUMINIO RECUBIERTO DE COBRE			
18	....	....	18	....	....	....	....
16	....	....	24	....	....	....	....
14	25#	30#	35#	....	....	....	....
12	30#	35#	40#	25#	30#	35#	12
10	40	50#	55#	35#	40#	40#	10
8	60	70	80	45	55	60	8
6	80	95	105	60	75	80	6
4	105	125	140	80	100	110	4
3	120	145	165	95	115	130	3
2	140	170	190	110	135	150	2
1	165	195	220	130	155	175	1
1/0	195	230	260	150	180	205	1/0
2/0	225	265	300	175	210	235	2/0
3/0	260	310	350	200	240	275	3/0
4/0	300	360	405	235	280	315	4/0
250	340	405	455	265	315	355	250
300	375	445	505	290	350	395	300
350	420	505	570	330	395	445	350
400	455	545	615	355	425	480	400
500	515	620	700	405	485	545	500
600	575	690	780	455	540	615	600
700	630	755	855	500	595	675	700
750	655	785	855	515	620	700	750
800	680	815	920	535	645	725	800
900	730	870	985	580	700	785	900
1000	780	935	1055	625	750	845	1000
1250	890	1065	1200	710	855	960	1250
1500	980	1175	1325	795	950	1075	1500
1750	1070	1280	1445	875	1050	1185	1750
2000	1155	1385	1560	960	1150	1335	2000
<b>FACTORES DE CORRECCION</b>							
Temperatura ambiente en °C	Para temperaturas ambientes distintas de 30°C (86°F), multiplicar las anteriores intensidades por el correspondiente factor de los siguientes						Temperatura ambiente en °F
21-25	1,08	1,05	1,04	1,08	1,05	1,04	70- 77
26-30	1,00	1,00	1,00	1,00	1,00	1,00	78- 86
31-35	0,91	0,94	0,96	0,91	0,94	0,96	87- 95
36-40	0,82	0,88	0,91	0,82	0,88	0,91	96-104
41-45	0,71	0,82	0,87	0,71	0,82	0,87	105-113
46-50	0,58	0,75	0,82	0,58	0,75	0,82	114-122
51-55	0,41	0,67	0,76	0,41	0,67	0,76	123-131
56-60	....	0,58	0,71	....	0,58	0,71	132-140
61-70	....	0,33	0,58	....	0,33	0,58	141-158
71-80	....	....	0,41	....	....	0,41	159-176

\* Si no se permite otra cosa específicamente en otro lugar de este *Código*, la protección contra sobreintensidad de los conductores marcados con un asterisco (\*), no debe superar los 15 amperios para el número 14; 20 amperios para el número 12 y 30 amperios para el número 10, todos de cobre; o 15 amperios para el número 12 y 25 amperios para el número 10 de aluminio y aluminio recubierto de cobre.

**Cuadro 310-18**  
**Intensidad permanente máxima admisible de ternos de conductores unipolares aislados de 0 a 2.000 voltios, de 150°C a 250°C (302°F a 482°F) en canalizaciones o cables, para una temperatura ambiente de 40°C (140°F)**

Sección  AWG Kcmils	Temperatura nominal del conductor. Véase Cuadro 310-13				Sección  AWG Kcmils
	150°C (302°F)	200°C (392°F)	250°C (482°F)	150°C (302°F)	
	TIPO Z	TIPOS FEP, FEPB, PFA	TIPOS PFAH, TFE	TIPO Z	
	COBRE		NIQUEL O NIQUEL RECUBIERTO DE COBRE	ALUMINIO O ALUMINIO RECUBIERTO DE COBRE	
14	34	36	39	....	14
12	43	45	54	30	12
10	55	60	73	44	10
8	76	83	93	57	8
6	96	110	117	75	6
4	120	125	148	94	4
3	143	152	166	109	3
2	160	171	191	124	2
1	186	197	215	145	1
1/0	215	229	244	169	1/0
2/0	251	260	273	198	2/0
3/0	288	297	308	227	3/0
4/0	332	346	361	260	4/0
250	....	....	....	....	250
300	....	....	....	....	300

Sección  AWG Kcmils	Temperatura nominal del conductor. Véase Cuadro 310-13				Sección  AWG Kcmils
	150°C (302°F)	200°C (392°F)	250°C (482°F)	150°C (302°F)	
	TIPO Z	TIPOS FEP, FEPB, PFA	TIPOS PFAH, TFE	TIPO Z	
	COBRE		NIQUEL O NIQUEL RECUBIERTO DE COBRE	ALUMINIO O ALUMINIO RECUBIERTO DE COBRE	
350	....	....	....	....	350
400	....	....	....	....	400
500	....	....	....	....	500
600	....	....	....	....	600
700	....	....	....	....	700
750	....	....	....	....	750
800	....	....	....	....	800
1000	....	....	....	....	1000
1500	....	....	....	....	1500
2000	....	....	....	....	2000
FACTORES DE CORRECCION					
Temperatura ambiente en °C	Para temperaturas ambientes distintas de 40°C (104°F), multiplicar las anteriores intensidades por el correspondiente factor de los siguientes				Temperatura ambiente en °F
41- 50	0,95	0,97	0,98	0,95	105-122
51- 60	0,90	0,94	0,95	0,90	123-140
61- 70	0,85	0,90	0,93	0,85	141-158
71- 80	0,80	0,87	0,90	0,80	159-176
81- 90	0,74	0,83	0,87	0,74	177-194
91-100	0,67	0,79	0,85	0,67	195-212
101-120	0,52	0,71	0,79	0,52	213-248
121-140	0,30	0,61	0,72	0,30	249-284
141-160	....	0,50	0,65	....	285-320
161-180	....	0,35	0,58	....	321-356
181-200	....	....	0,49	....	357-392
201-225	....	....	0,35	....	393-437

**Cuadro 310-19**

**Intensidad permanente máxima admisible de conductores unipolares aislados de 0 a 2.000 voltios, de 150°C a 250°C (302°F a 482°F) en canalizaciones o cables, para una temperatura ambiente de 40°C (140°F)**

Sección  AWG Kcmils	Temperatura nominal del conductor. Véase Cuadro 310-13				Sección  AWG Kcmils	
	150°C (302°F)	200°C (392°F)	Conductores desnudos o cubiertos	250°C (482°F)		150°C (302°F)
	TIPO Z	TIPOS FEP, FEPB, PFA		TIPOS PFAH, TFE		TIPO Z
	DE COBRE		DE NIQUEL O DE COBRE RECUBIERTO DE NIQUEL	DE ALUMINIO O ALUMINIO RECUBIERTO DE COBRE		
14	46	54	30	59	....	14
12	60	68	35	78	47	12
10	80	90	50	107	63	10
8	106	124	70	142	83	8
6	155	165	95	205	112	6
4	190	220	125	278	148	4
3	214	252	150	327	170	3
2	255	293	175	381	198	2
1	293	344	200	440	228	1
1/0	339	399	235	532	263	1/0
2/0	390	467	275	591	305	2/0
3/0	451	546	320	708	351	3/0
4/0	529	629	370	830	411	4/0
250	....	....	415	....	....	250
300	....	....	460	....	....	300
350	....	....	520	....	....	350
400	....	....	560	....	....	400
500	....	....	635	....	....	500
600	....	....	710	....	....	600
700	....	....	780	....	....	700
750	....	....	805	....	....	750
800	....	....	835	....	....	800
900	....	....	865	....	....	900
1000	....	....	895	....	....	1000
1500	....	....	1205	....	....	1500
2000	....	....	1420	....	....	2000
FACTORES DE CORRECCION						

Sección	Temperatura nominal del conductor. Véase Cuadro 310-13					Sección
	150°C (302°F)	200°C (392°F)	Conductores desnudos o cubiertos	250°C (482°F)	150°C (302°F)	
AWG Kcmils	TIPO Z	TIPOS FEP, FEPB, PFA		DE COBRE	TIPOS PFAH, TFE	TIPO Z
			DE NIQUEL O DE COBRE RECUBIERTO DE NIQUEL		DE ALUMINIO O ALUMINIO RECUBIERTO DE COBRE	
Temperatura ambiente en °C	Para temperaturas ambientes distintas de 40°C (104°F), multiplicar las anteriores intensidades por el correspondiente factor de los siguientes					Temperatura ambiente en °F
41-50	0,95	0,97	....	0,98	0,95	105-122
51-60	0,90	0,94	....	0,95	0,90	123-140
61-70	0,85	0,90	....	0,93	0,85	141-158
71-80	0,80	0,87	....	0,90	0,80	159-176
81-90	0,74	0,83	....	0,87	0,74	177-194
91-100	0,67	0,79	....	0,85	0,67	195-212
101-120	0,52	0,71	....	0,79	0,52	213-248
121-140	0,30	0,61	....	0,72	0,30	249-284
141-160	....	0,50	....	0,65	....	285-320
161-180	....	0,35	....	0,58	....	321-356
181-200	....	....	....	0,49	....	357-392
201-225	....	....	....	0,35	....	393-437

### Notas a las Tablas de capacidad de corriente de 0 a 2 000 V (310-16 hasta 310-19)

**1. Explicación de las Tablas.** Para la explicación de las letras de tipo, la sección transversal (calibre) de los conductores y los aislamientos, véase el Artículo 310-13. Para los requisitos de instalación, véanse los Artículos 310-1 a 310-10 y diversas Secciones de este *Código*. Para los cordones flexibles, véanse las Tablas 400-4, 400-5.a) y 400-5.b).

**3. Alimentadores monofásicos trifilares y acometidas para unidades de vivienda a 120/240 V.** Para unidades de vivienda, se permite utilizar los conductores de la siguiente lista como conductores de entrada a la acometida monofásica trifilar a 120/240 V, conductores de acometida subterránea y conductores del alimentador que sirva como fuente principal de alimentación para la unidad de vivienda y vayan instalados en canalizaciones o cables con o sin conductor de puesta a tierra de los equipos. Para la aplicación de esta **nota**, no se exige que los conductores de la acometida a una unidad de vivienda sean de mayor sección transversal (calibre) que los de entrada a la acometida. Se permite que el conductor puesto a tierra sea de menor sección transversal (calibre) que los conductores no puestos a tierra, siempre que se cumplan los requisitos de las Secciones 215-2, 220-22 y 230-42.

### Tipos y secciones de los conductores RH, RHH, RHW, THHW, THW, THWN, THHN, XHHW, USE

De cobre	De aluminio o de aluminio recubierto de cobre	Intensidad máxima admisible de la acometida o circuito de suministro en amperios
AWG	AWG	
4	2	100
3	1	110
2	1/0	125
1	2/0	150
1/0	3/0	175
2/0	4/0	200
3/0	250 Kcmils	225
4/0	300 Kcmils	250
250 Kcmils	350 Kcmils	300
350 Kcmils	500 Kcmils	350
400 Kcmils	600 Kcmils	400

**5. Conductores desnudos o cubiertos.** Cuando se usen juntos conductores desnudos o cubiertos y conductores aislados, su capacidad de corriente se debe limitar a la permitida para conductores aislados adyacentes.

**6. Cables con recubrimiento metálico y aislamiento mineral.** Los límites de temperatura en los que se basa la capacidad de corriente de los cables con recubrimiento metálico y aislamiento mineral, se calcula por

los materiales aislantes utilizados en el cierre final. Los herrajes de terminación que lleven material aislante orgánico sin impregnar, tienen un límite de funcionamiento de 90°C.

**7. Cables de tipo MTW para máquinas herramientas.** Para la capacidad de corriente permisible de los cables de tipo MTW, véase la Tabla 11 de *Electrical Standard for Industrial Machinery*, ANSI/NFPA 79-1994.

## 8. Factores de ajuste.

**a) Más de tres conductores portadores de corriente en un cable o canalización.** Cuando el número de conductores portadores de corriente en un cable o canalización pase de tres, la capacidad de corriente se debe reducir como se indica en la siguiente tabla.

Número de conductores en tensión	Porcentaje del valor de los Cuadros, ajustado para la temperatura ambiente si fuera necesario
De 4 a 6	80
De 7 a 9	70
De 10 a 20	50
De 21 a 30	45
De 31 a 40	40
41 y más	35

Cuando los conductores sencillos o los cables multiconductores vayan juntos durante una distancia de más de 0,6 m sin mantener la separación y no vayan instalados en canalizaciones, las capacidades de corriente permisible de cada conductor se deben reducir como indica la Tabla anterior.

### **Excepciones:**

1) Cuando en la misma canalización o cable haya instalados conductores de distintos sistemas, como se recoge en el Artículo 300-3, los anteriores factores se deben aplicar sólo a los conductores de fuerza y alumbrado (Secciones 210, 215, 220 y 230).

2) A los conductores instalados en bandejas portacables se les debe aplicar lo establecido en el Artículo 318-11.

3) Estos factores de corrección no se deben aplicar a conductores en niples cuya longitud no supere 0,6 m.

4) Estos factores de corrección no se deben aplicar a conductores subterráneos que entren o salgan de una zanja exterior, si esos conductores están protegidos físicamente por tubo conduit de metal rígido, tubo conduit metálico intermedio o tubo conduit no metálico rígido de una longitud no superior a 3,0 m y el número de conductores no pasa de cuatro.

5) Para otras condiciones de carga, se permite calcular la capacidad de corriente y los factores de ajuste según lo que establece el Artículo 310-15.b).

Para los factores de ajuste de más de tres conductores en tensión en una canalización o cable con diversas cargas, véase el Apéndice B, Tabla B-310-11.

**b) Más de un conducto, tubo o canalización.** Se debe conservar la separación entre los tubos conduit, tubería o canalizaciones.

**9. Protección contra sobrecorriente.** Cuando las corrientes normales y ajustes de los dispositivos de protección contra sobrecorriente no se correspondan con las corrientes y ajustes permitidos para esos conductores, se permite tomar los valores inmediatamente superiores.

**Excepción.** Los límites establecidos en el Artículo 240-3.

## 10. Conductor de neutro.

a) Un conductor de neutro que transporte sólo la corriente de desequilibrio de otros conductores del mismo circuito, no se cuenta para lo establecido en la **Nota 8**.

b) En un circuito trifilar de un sistema trifásico tetrafilar conectado en estrella que consiste de dos hilos de fase y el neutro, un conductor común transporta aproximadamente la misma corriente que la de la carga línea a neutro de los otros conductores, por lo que se debe contar al aplicar lo establecido en la **Nota 8**.

c) En una instalación trifásica tetrafilar cuyas principales cargas sean no lineales, por el conductor neutro pasan corrientes de armónicos, por lo que se le debe considerar como conductor portador de corriente.

**11. Conductor de puesta a tierra o de conexión equipotencial.** Al aplicar lo establecido en la Nota 8, no se debe tener en cuenta el conductor de puesta a tierra o de conexión equipotencial.

**Cuadro 310-61**  
**Aplicaciones y aislamiento de los conductores**

Nombre comercial	Letra de tipo	Temperatura máxima de funcionamiento	Aplicaciones previstas	Aislamiento	Cobertura exterior
Macizo, tensión media, dieléctrico	MV-90 MV-105*	90°C 105°C	Lugares secos o húmedos, para 2001 voltios en adelante	Termoplástico o plástico termoendurecible	Forro, otro recubrimiento o blindaje

\* Cuando las condiciones de proyecto exijan que los conductores funcionen a temperaturas de más de 90°C.

**Cuadro 310-62**  
**Espesor del aislamiento de conductores no blindados, tipos RHH y RHW, para 601-2.000 voltios (en mils)**

Sección del conductor en AWG o Kcmils	A	B
14-10	80	60
8	90	70
6-2	95	70
1-2/0	110	90
3/0-4/0	110	90
213-500	125	105
501-1000	140	120

**Nota 1:** Los aislantes de la columna A son sólo gomas naturales, secbutílicas y butílicas.

**Nota 2:** Los aislantes de la columna B son materias tales como polietileno con enlaces cruzados, goma de etileno-propileno y derivados de los mismos.

**Cuadro 310-63**  
**Espesor del aislante y del forro de conductores dieléctricos aislados macizos no blindados para 2001 a 8000 voltios (en mils)**

Sección del conductor en AWG-kcmil	2001-5000 voltios						5001-8000 voltios, nivel de aislamiento 100 por 100 para lugares húmedos o secos		
	Conductor unipolar para lugares secos			Para lugares secos o húmedos			Conductor unipolar		Conductor multipolar*
	Sin forro	Con forro		Conductor unipolar		Conductor multipolar*	Conductor unipolar		
	Aislante	Aislante	Forro	Aislante	Forro		Aislante	Aislante	Forro
8	110	90	30	125	80	90	180	80	180
6	110	90	30	125	80	90	180	80	180
4-2	110	90	45	125	80	90	180	95	180
1-2/0	110	90	45	125	80	90	180	95	180
3/0-4/0	110	90	65	125	95	90	180	110	180
213-500	120	90	65	140	110	90	210	110	210
501-750	130	90	65	155	125	90	235	125	235
751-1000	130	90	65	155	125	90	250	140	250

\* Bajo una única cubierta general, como forro, revestimiento o blindaje.

**Cuadro 310-64**  
**Espesor del aislamiento de conductores macizos blindados con aislante dieléctrico para 2.001 a 35.000 voltios (en mils)**

Sección del conductor en AWG-Kcmils	2001-5000 voltios	5001-8000		8001-15000		15001-25000		25001-28000		28001-35000	
		Nivel de aislam. 100%	Nivel de aislam. 133%	Nivel de aislam. 100%	Nivel de aislam. 133%	Nivel de aislam. 100%	Nivel de aislam. 133%	Nivel de aislam. 100%	Nivel de aislam. 133%	Nivel de aislam. 100%	Nivel de aislam. 133%
8	90	---	---	---	---	---	---	---	---	---	---
6-4	90	115	140	---	---	---	---	---	---	---	---
2	90	115	140	175	215	---	---	---	---	---	---
1	90	115	140	175	215	260	345	280	345	---	---
1/0-1000	90	115	140	175	215	260	345	280	345	345	420

**Definiciones:**

**Nivel de aislamiento 100 %.** Se permite utilizar cables de esta categoría cuando la instalación tenga protección por relés, de modo que las fallas a tierra se eliminen lo más rápidamente posible y en cualquier caso antes de un minuto. Aunque estos cables se pueden utilizar en la gran mayoría de las instalaciones con puesta a tierra, también está permitido utilizarlos en otras instalaciones en las que sea aceptable su uso, siempre que se cumplan los anteriores requisitos, desenergizando completamente la parte en la que se produzca la falla.

**Nivel de aislamiento 133 %.** Este nivel de aislamiento corresponde al que se establecía anteriormente para instalaciones sin puesta a tierra. Se permite utilizar cables de esta categoría cuando no se puedan alcanzar los requisitos de 100 % de aislamiento, pero sea necesario mantener un nivel de seguridad adecuado para que la parte en que se haya producido la falla se desenergice en menos de una hora. Se permite también utilizarlos cuando se quiera conseguir un nivel de aislamiento superior al 100 %.

**Cuadro 310-67**  
**Intensidad máxima admisible de ternos de conductores unipolares aislados de cobre al aire, para una temperatura de los conductores de 90°C (194°F) y 105°C (221°F) y temperatura del aire ambiente de 40°C (104°F)**

Sección del conductor en AWG-Kcmils	Temperatura nominal del conductor Véase Cuadro 310-61			
	Intensidad para 2001-50000 voltios		Intensidad para 5001-35000 voltios	
	90°C (194°F)	105°C (221°F)	90°C (194°F)	105°C (221°F)
	Tipo MV-90	Tipo MV-105	Tipo MV-90	Tipo MV-105
8	65	74	---	---
6	90	99	100	110
4	120	130	130	140
2	160	175	170	195
1	185	205	195	225
1/0	215	240	225	255
2/0	250	275	260	295
3/0	290	320	300	340
4/0	335	375	345	390
250	375	415	380	430
350	465	515	470	525
500	580	645	580	650
750	750	835	730	820
1000	880	980	850	950

**Cuadro 310-68**  
**Intensidad máxima admisible de ternos de conductores unipolares aislados de aluminio al aire, para una temperatura de los conductores de 90°C (194°F) y 105°C (221°F) y temperatura del aire**



ambiente de 40°C (104°F)

Sección del conductor en AWG-Kcmils	Temperatura nominal del conductor Véase Cuadro 310-61			
	Intensidad para 2001-50000 voltios		Intensidad para 5001-35000 voltios	
	90°C (194°F)	105°C (221°F)	90°C (194°F)	105°C (221°F)
	Tipo MV-90	Tipo MV-105	Tipo MV-90	Tipo MV-105
8	50	57	---	---
6	70	77	75	84
4	90	100	100	110
2	125	135	130	150
1	145	160	150	175
1/0	170	185	175	200
2/0	195	215	200	230
3/0	225	250	230	265
4/0	265	290	270	305
250	295	325	300	335
350	365	405	370	415
500	460	510	460	515
750	600	665	590	660
1000	715	800	700	780

**Cuadro 310-69**

Intensidad máxima admisible de conductores unipolares aislados de cobre al aire, para una temperatura de los conductores de 90°C (194°F) y 105°C (221°F) y temperatura del aire ambiente de 40°C (104°F)

Sección del conductor en AWG-Kcmils	Temperatura nominal del conductor Véase Cuadro 310-61					
	Intensidad para 2001-50000 voltios		Intensidad para 5001-35000 voltios		Intensidad para 15001-35000 voltios	
	90°C (194°F)	105°C (221°F)	90°C (194°F)	105°C (221°F)	90°C (194°F)	105°C (221°F)
	Tipo MV-90	Tipo MV-105	Tipo MV-90	Tipo MV-105	Tipo MV-90	Tipo MV-105
8	83	93	---	---	---	---
6	110	120	110	125	---	---
4	145	160	150	165	---	---
2	190	215	195	215	---	---
1	225	250	225	250	225	250
1/0	260	290	260	290	260	290
2/0	300	330	300	335	300	330
3/0	345	385	345	385	345	380
4/0	400	445	400	445	395	445
250	445	495	445	495	440	490
350	550	615	550	610	545	605
500	695	775	685	765	680	755
750	900	1000	885	990	870	970
1000	1075	1200	1060	1185	1040	1160
1250	1230	1370	1210	1350	1185	1320
1500	1365	1525	1345	1500	1315	1465
1750	1495	1665	1470	1640	1430	1595
2000	1605	1790	1575	1755	1535	1710

**Cuadro 310-70**

Intensidad máxima admisible de conductores unipolares aislados de aluminio al aire, para una

temperatura de los conductores de 90°C (194°F) y 105°C (221°F) y temperatura del aire ambiente de 40°C (104°F)

Sección del conductor en AWG-Kcmils	Temperatura nominal del conductor Véase Cuadro 310-61					
	Intensidad para 2001-50000 voltios		Intensidad para 5001-35000 voltios		Intensidad para 15001-35000 voltios	
	90°C (194°F)	105°C (221°F)	90°C (194°F)	105°C (221°F)	90°C (194°F)	105°C (221°F)
	Tipo MV-90	Tipo MV-105	Tipo MV-90	Tipo MV-105	Tipo MV-90	Tipo MV-105
8	64	71	---	---	---	---
6	85	95	87	97	---	---
4	115	125	115	130	---	---
2	150	165	150	170	---	---
1	175	195	175	195	175	195
1/0	200	225	200	225	200	225
2/0	230	260	235	260	230	260
3/0	270	300	270	300	270	300
4/0	310	350	310	350	310	345
250	345	385	345	385	345	380
350	430	480	430	480	430	475
500	545	605	535	600	530	590
750	710	790	700	780	685	765
1000	855	950	840	940	825	920
1250	980	1095	970	1080	950	1055
1500	1105	1230	1085	1215	1060	1180
1750	1215	1355	1195	1335	1165	1300
2000	1320	1475	1295	1445	1265	1410

**Cuadro 310-71**

Intensidad máxima admisible de cables de tres conductores aislados de cobre al aire, para una temperatura de los conductores de 90°C (194°F) y 105°C (221°F) y temperatura del aire ambiente de 40°C (104°F)

Sección del conductor en AWG-Kcmils	Temperatura nominal del conductor Véase Cuadro 310-61			
	Intensidad para 2001-50000 voltios		Intensidad para 5001-35000 voltios	
	90°C (194°F)	105°C (221°F)	90°C (194°F)	105°C (221°F)
	Tipo MV-90	Tipo MV-105	Tipo MV-90	Tipo MV-105
8	59	66	---	---
6	79	88	93	105
4	105	115	120	135
2	140	154	165	185
1	160	180	185	210
1/0	185	205	215	240
2/0	215	240	245	275
3/0	250	280	285	315
4/0	285	320	325	360
250	320	355	360	400
350	395	440	435	490
500	485	545	535	600
750	615	685	670	745
1000	705	790	770	860

**Cuadro 310-72**

Intensidad máxima admisible de cables de tres conductores aislados de aluminio al aire, para una

temperatura de los conductores de 90°C (194°F) y 105°C (221°F) y temperatura del aire ambiente de 40°C (104°F)

Sección del conductor en AWG-Kcmils	Temperatura nominal del conductor Véase Cuadro 310-61			
	Intensidad para 2001-50000 voltios		Intensidad para 5001-35000 voltios	
	90°C (194°F)	105°C (221°F)	90°C (194°F)	105°C (221°F)
	Tipo MV-90	Tipo MV-105	Tipo MV-90	Tipo MV-105
8	46	51	---	---
6	61	68	72	80
4	81	90	95	105
2	110	120	125	145
1	125	140	145	165
1/0	145	160	170	185
2/0	170	185	190	215
3/0	195	215	220	245
4/0	225	250	255	285
250	250	280	280	315
350	310	345	345	385
500	385	430	425	475
750	495	550	540	600
1000	585	650	635	705

**Cuadro 310-73**

Intensidad máxima admisible de cables de tres conductores o ternos de cables unipolares aislados de cobre en un conducto aislado, para una temperatura de los conductores de 90°C (194°F) y 105°C (221°F) y temperatura del aire ambiente de 40°C (104°F)

Sección del conductor en AWG-Kcmils	Temperatura nominal del conductor Véase Cuadro 310-61			
	Intensidad para 2001-50000 voltios		Intensidad para 5001-35000 voltios	
	90°C (194°F)	105°C (221°F)	90°C (194°F)	105°C (221°F)
	Tipo MV-90	Tipo MV-105	Tipo MV-90	Tipo MV-105
8	55	61	---	---
6	75	84	83	93
4	97	110	110	120
2	130	145	150	165
1	155	175	170	190
1/0	180	200	195	215
2/0	205	225	225	255
3/0	240	270	260	290
4/0	280	305	295	330
250	315	355	330	365
350	385	430	395	440
500	475	530	480	535
750	600	665	585	655
1000	690	770	675	755

**Cuadro 310-74**

Intensidad máxima admisible de cables de tres conductores o ternos de cables unipolares aislados de aluminio en un conducto aislado, para una temperatura de los conductores de 90°C (194°F) y 105°C (221°F) y temperatura del aire ambiente de 40°C (104°F)

Sección del conductor en AWG-	Temperatura nominal del conductor Véase Cuadro 310-61			
	Intensidad para 2001-50000 voltios		Intensidad para 5001-35000 voltios	
	90°C (194°F)	105°C (221°F)	90°C (194°F)	105°C (221°F)
	Tipo MV-90	Tipo MV-105	Tipo MV-90	Tipo MV-105

Kcmils	Intensidad para 2001-50000 voltios		Intensidad para 5001-35000 voltios	
	90°C (194°F)	105°C (221°F)	90°C (194°F)	105°C (221°F)
	Tipo MV-90	Tipo MV-105	Tipo MV-90	Tipo MV-105
	8	43	48	---
6	58	65	65	72
4	76	85	84	94
2	100	115	115	130
1	120	135	130	150
1/0	140	155	150	170
2/0	160	175	175	200
3/0	190	210	200	225
4/0	215	240	230	260
250	250	280	255	290
350	305	340	310	350
500	380	425	385	430
750	490	545	485	540
1000	580	645	565	640

**Cuadro 310-75**

**Intensidad máxima admisible de cables de tres conductores aislados de cobre en un conducto aislado, para una temperatura de los conductores de 90°C (194°F) y 105°C (221°F) y temperatura del aire ambiente de 40°C (104°F)**

Sección del conductor en AWG-Kcmils	Temperatura nominal del conductor Véase Cuadro 310-61			
	Intensidad para 2001-50000 voltios		Intensidad para 5001-35000 voltios	
	90°C (194°F)	105°C (221°F)	90°C (194°F)	105°C (221°F)
	Tipo MV-90	Tipo MV-105	Tipo MV-90	Tipo MV-105
8	52	58	---	---
6	69	77	83	92
4	91	100	105	120
2	125	135	145	165
1	140	155	165	185
1/0	165	185	195	215
2/0	190	210	220	245
3/0	220	245	250	280
4/0	255	285	290	320
250	280	315	315	350
350	350	390	385	430
500	425	475	470	525
750	525	585	570	635
1000	590	660	650	725

**Cuadro 310-76**

**Intensidad máxima admisible de cables de tres conductores aislados de aluminio en un conducto aislado, para una temperatura de los conductores de 90°C (194°F) y 105°C (221°F) y temperatura del aire ambiente de 40°C (104°F)**

Sección del conductor en AWG-Kcmils	Temperatura nominal del conductor Véase Cuadro 310-61			
	Intensidad para 2001-50000 voltios		Intensidad para 5001-35000 voltios	
	90°C (194°F)	105°C (221°F)	90°C (194°F)	105°C (221°F)
	Tipo MV-90	Tipo MV-105	Tipo MV-90	Tipo MV-105
8	41	46	---	---
6	53	59	64	71
4	71	79	84	94

2	96	105	115	125
1	110	125	130	145
1/0	130	145	150	170
2/0	150	165	170	190
3/0	170	190	195	220
4/0	200	225	225	255
250	220	245	250	280
350	275	305	305	340
500	340	380	380	425
750	430	480	470	520
1000	505	560	550	615

**Cuadro 310-77**

**Intensidad máxima admisible de cables de tres conductores aislados de cobre en conductos eléctricos subterráneos (tres conductores por cada conducto eléctrico), para una temperatura ambiente de la tierra de 20°C (68°F), cables instalados en los conductos como indica la Figura 310-1, un factor de carga del 100%, una resistencia térmica ( $\rho$ ) de 90 y temperatura de los conductores de 90°C (194°F) y 105°C (221°F)**

Sección del conductor en AWG-Kcmils	Temperatura nominal del conductor Véase Cuadro 310-61			
	Intensidad para 2001-50000 voltios		Intensidad para 5001-35000 voltios	
	90°C (194°F)	105°C (221°F)	90°C (194°F)	105°C (221°F)
	Tipo MV-90	Tipo MV-105	Tipo MV-90	Tipo MV-105
<b>Un circuito (Véase Figura 310-1, Detalle 1)</b>				
8	64	69	---	---
6	85	92	90	97
4	110	120	115	125
2	145	155	155	165
1	170	180	175	185
1/0	195	210	200	215
2/0	220	235	230	245
3/0	250	270	260	275
4/0	290	310	295	315
250	320	345	325	345
350	385	415	390	415
500	470	505	465	500
750	585	630	565	610
1000	670	720	640	690
<b>Tres circuitos (Véase Figura 310-1, Detalle 2)</b>				
8	56	60	---	---
6	73	79	77	83
4	95	100	99	105
2	125	130	130	135
1	140	150	145	155
1/0	160	175	165	175
2/0	185	195	185	200
3/0	210	225	210	225
4/0	235	255	240	255
250	260	280	260	280
350	315	335	310	330
500	375	405	370	395
750	460	495	440	475
1000	525	565	495	535
<b>Seis circuitos (Véase Figura 310-1, Detalle 3)</b>				
8	48	52	---	---
6	62	67	64	68
4	80	86	82	88

Sección del conductor en AWG-Kcmils	Temperatura nominal del conductor Véase Cuadro 310-61			
	Intensidad para 2001-50000 voltios		Intensidad para 5001-35000 voltios	
	90°C (194°F)	105°C (221°F)	90°C (194°F)	105°C (221°F)
	Tipo MV-90	Tipo MV-105	Tipo MV-90	Tipo MV-105
2	105	110	105	115
1	115	125	120	125
1/0	135	145	135	145
2/0	150	160	150	165
3/0	170	185	170	185
4/0	195	210	190	205
250	210	225	210	225
350	250	270	245	265
500	300	325	290	310
750	365	395	350	375
1000	410	445	390	415

Unidades SI: 1 pulgada = 25,4 mm.

#### Cuadro 310-78

**Intensidad máxima admisible de cables de tres conductores aislados de aluminio en conductos eléctricos subterráneos (tres conductores por cada conducto eléctrico), para una temperatura ambiente de la tierra de 20°C (68°F), cables instalados en los conductos como indica la Figura 310-1, un factor de carga del 100%, una resistencia térmica (rho) de 90 y temperatura de los conductores de 90°C (194°F) y 105°C (221°F)**

Sección del conductor en AWG-Kcmils	Temperatura nominal del conductor Véase Cuadro 310-61			
	Intensidad para 2001-50000 voltios		Intensidad para 5001-35000 voltios	
	90°C (194°F)	105°C (221°F)	90°C (194°F)	105°C (221°F)
	Tipo MV-90	Tipo MV-105	Tipo MV-90	Tipo MV-105
<b>Un circuito (Véase Figura 310-1, Detalle 1)</b>				
8	50	54	---	---
6	66	71	70	75
4	86	93	91	98
2	115	125	120	130
1	130	140	135	145
1/0	150	160	155	165
2/0	170	185	175	190
3/0	195	210	200	215
4/0	225	245	230	245
250	250	270	250	270
350	305	325	305	330
500	370	400	370	400
750	470	505	455	490
1000	545	590	525	565
<b>Tres circuitos (Véase Figura 310-1, Detalle 2)</b>				
8	44	47	---	---
6	57	61	60	65
4	74	80	77	83
2	96	105	100	105
1	110	120	110	120
1/0	125	135	125	140
2/0	145	155	145	155
3/0	160	175	165	175
4/0	185	200	185	200
250	205	220	200	220

Sección del conductor en AWG-Kcmils	Temperatura nominal del conductor Véase Cuadro 310-61			
	Intensidad para 2001-50000 voltios		Intensidad para 5001-35000 voltios	
	90°C (194°F)	105°C (221°F)	90°C (194°F)	105°C (221°F)
	Tipo MV-90	Tipo MV-105	Tipo MV-90	Tipo MV-105
350	245	265	245	260
500	295	320	290	315
750	370	395	355	385
1000	425	460	405	440
<b>Seis circuitos (Véase Figura 310-1, Detalle 3)</b>				
8	38	41	---	---
6	48	52	50	54
4	62	67	64	69
2	80	86	80	88
1	91	98	90	99
1/0	105	110	105	110
2/0	115	125	115	125
3/0	135	145	130	145
4/0	150	165	150	160
250	165	180	165	175
350	195	210	195	210
500	240	255	230	250
750	290	315	280	305
1000	335	360	320	345

Unidades SI: 1 pulgada = 25,4 mm.

**Cuadro 310-79**

**Intensidad permanente máxima admisible de tres conductores de cobre aislados formando un cable con una cubierta general (cable de tres conductores) en conductos eléctricos subterráneos (un cable por conducto eléctrico), para una temperatura ambiente de la tierra de 20°C (68°F), cables instalados en los conductos como indica la Figura 310-1, un factor de carga del 100%, una resistencia térmica ( $\rho$ ) de 90 y temperatura de los conductores de 90°C (194°F) y 105°C (221°F)**

Sección del conductor en AWG-Kcmils	Temperatura nominal del conductor Véase Cuadro 310-61			
	Intensidad para 2001-50000 voltios		Intensidad para 5001-35000 voltios	
	90°C (194°F)	105°C (221°F)	90°C (194°F)	105°C (221°F)
	Tipo MV-90	Tipo MV-105	Tipo MV-90	Tipo MV-105
<b>Un circuito (Véase Figura 310-1, Detalle 1)</b>				
8	59	64	---	---
6	78	84	88	95
4	100	110	115	125
2	135	145	150	160
1	155	165	170	185
1/0	175	190	195	210
2/0	200	220	220	235
3/0	230	250	250	270
4/0	265	285	285	305
250	290	315	310	335
350	355	380	375	400
500	430	460	450	485
750	530	570	545	585
1000	600	645	615	660
<b>Tres circuitos (Véase Figura 310-1, Detalle 2)</b>				

Sección del conductor en AWG-Kcmils	Temperatura nominal del conductor Véase Cuadro 310-61			
	Intensidad para 2001-50000 voltios		Intensidad para 5001-35000 voltios	
	90°C (194°F)	105°C (221°F)	90°C (194°F)	105°C (221°F)
	Tipo MV-90	Tipo MV-105	Tipo MV-90	Tipo MV-105
8	53	57	---	---
6	69	74	75	81
4	89	96	97	105
2	115	125	125	135
1	135	145	140	155
1/0	150	165	160	175
2/0	170	185	185	195
3/0	195	210	205	220
4/0	225	240	230	250
250	245	265	255	270
350	295	315	305	325
500	355	380	360	385
750	430	465	430	465
1000	485	520	485	515
<b>Seis circuitos (Véase Figura 310-1, Detalle 3)</b>				
8	46	50	---	---
6	60	65	63	68
4	77	83	81	87
2	98	105	105	110
1	110	120	115	125
1/0	125	135	130	145
2/0	145	155	150	160
3/0	165	175	170	180
4/0	185	200	190	200
250	200	220	205	220
350	240	270	245	275
500	290	310	290	305
750	350	375	340	365
1000	390	420	380	405

Unidades SI: 1 pulgada = 25,4 mm.

#### Cuadro 310-80

Intensidad permanente máxima admisible de tres conductores de aluminio aislados formando un cable con una cubierta general (cable de tres conductores) en conductos eléctricos subterráneos (un cable por conducto eléctrico), para una temperatura ambiente de la tierra de 20°C (68°F), cables instalados en los conductos como indica la Figura 310-1, un factor de carga del 100%, una resistencia térmica ( $\rho$ ) de 90 y temperatura de los conductores de 90°C (194°F) y 105°C (221°F)

Sección del conductor en AWG-Kcmils	Temperatura nominal del conductor Véase Cuadro 310-61			
	Intensidad para 2001-50000 voltios		Intensidad para 5001-35000 voltios	
	90°C (194°F)	105°C (221°F)	90°C (194°F)	105°C (221°F)
	Tipo MV-90	Tipo MV-105	Tipo MV-90	Tipo MV-105
<b>Un circuito (Véase Figura 310-1, Detalle 1)</b>				
8	46	50	---	---
6	61	66	69	74
4	80	86	89	96
2	105	110	115	125
1	120	130	135	145
1/0	140	150	150	165



Sección del conductor en AWG-Kcmils	Temperatura nominal del conductor Véase Cuadro 310-61			
	Intensidad para 2001-50000 voltios		Intensidad para 5001-35000 voltios	
	90°C (194°F)	105°C (221°F)	90°C (194°F)	105°C (221°F)
	Tipo MV-90	Tipo MV-105	Tipo MV-90	Tipo MV-105
2/0	160	170	170	185
3/0	180	195	195	210
4/0	205	220	220	240
250	230	245	245	265
350	280	310	295	315
500	340	365	355	385
750	425	460	440	475
1000	495	535	510	545
<b>Tres circuitos (Véase Figura 310-1, Detalle 2)</b>				
8	41	44	---	---
6	54	58	59	64
4	70	75	75	81
2	90	97	100	105
1	105	110	110	120
1/0	120	125	125	135
2/0	135	145	140	155
3/0	155	165	160	175
4/0	175	185	180	195
250	190	205	200	215
350	230	250	240	255
500	280	300	285	305
750	345	375	350	375
1000	400	430	400	430
<b>Seis circuitos (Véase Figura 310-1, Detalle 3)</b>				
8	36	39	---	---
6	46	50	49	53
4	60	65	63	68
2	77	83	80	86
1	87	94	90	98
1/0	99	105	105	110
2/0	110	120	115	125
3/0	130	140	130	140
4/0	145	155	150	160
250	160	170	160	170
350	190	205	190	205
500	230	245	230	245
750	280	305	275	295
1000	320	345	315	335

Unidades SI: 1 pulgada = 25,4 mm.

#### Cuadro 310-81

**Intensidad permanente máxima admisible de conductores unipolares aislados de cobre enterrados directamente en la tierra, para una temperatura de la tierra de 20°C (68°F), una instalación como en la Figura 310-1, un factor de carga del 100%, una resistencia térmica (rho) de 90 y temperatura del conductor de 90°C (194°F) y 105°C (221°F)**

Sección del conductor en AWG-Kcmils	Temperatura nominal del conductor Véase Cuadro 310-61			
	Intensidad para 2001-50000 voltios		Intensidad para 5001-35000 voltios	
	90°C (194°F)	105°C (221°F)	90°C (194°F)	105°C (221°F)
	Tipo MV-90	Tipo MV-105	Tipo MV-90	Tipo MV-105

<b>Un circuito, 3 conductores (Véase Figura 310-1, Detalle 9)</b>	8	110	115	---	---
	6	140	150	130	140
	4	180	195	170	180
	2	230	250	210	225
	1	260	280	240	260
	1/0	295	320	275	295
	2/0	335	365	310	335
	3/0	385	415	355	380
	4/0	435	465	405	435
	250	470	510	440	475
	350	570	615	535	575
	500	690	745	650	700
	750	845	910	805	865
	1000	980	1055	930	1005
	<b>Dos circuitos, 6 conductores (Véase Figura 310-1, Detalle 10)</b>	8	100	110	---
6		130	140	120	130
4		165	180	160	170
2		215	230	195	210
1		240	260	225	240
1/0		275	295	255	275
2/0		310	335	290	315
3/0		355	380	330	355
4/0		400	430	375	405
250		435	470	410	440
350		520	560	495	530
500		630	680	600	645
750		775	835	740	795
1000		890	960	855	920

Unidades SI: 1 pulgada = 25,4 mm.

#### Cuadro 310-82

**Intensidad permanente máxima admisible de conductores unipolares aislados de aluminio enterrados directamente en la tierra, para una temperatura de la tierra de 20°C (68°F), una instalación como en la Figura 310-1, un factor de carga del 100%, una resistencia térmica ( $\rho$ ) de 90 y temperatura del conductor de 90°C (194°F) y 105°C (221°F)**

Sección del conductor en AWG-Kcmils	Temperatura nominal del conductor Véase Cuadro 310-61				
	Intensidad para 2001-50000 voltios		Intensidad para 5001-35000 voltios		
	90°C (194°F)	105°C (221°F)	90°C (194°F)	105°C (221°F)	
	Tipo MV-90	Tipo MV-105	Tipo MV-90	Tipo MV-105	
<b>Un circuito, 3 conductores (Véase Figura 310-1, Detalle 9)</b>	8	85	90	---	---
	6	110	115	100	110
	4	140	150	130	140
	2	180	195	165	175
	1	205	220	185	200
	1/0	230	250	215	230
	2/0	265	285	245	260
	3/0	300	320	275	295
	4/0	340	365	315	340
	250	370	395	345	370

350	445	480	415	450
500	540	580	510	545
750	665	720	635	680
1000	780	840	740	795
<b>Dos circuitos, 6 conductores (Véase Figura 310-1, Detalle 10)</b>				
8	80	85	---	---
6	100	110	95	100
4	130	140	125	130
2	165	180	155	165
1	190	200	175	190
1/0	215	230	200	215
2/0	245	260	225	245
3/0	275	295	255	275
4/0	310	335	290	315
250	340	365	320	345
350	410	440	385	415
500	495	530	470	505
750	610	655	580	625
1000	710	765	680	730

Unidades SI: 1 pulgada = 25,4 mm.

#### Cuadro 310-83

**Intensidad permanente máxima admisible de tres conductores aislados de cobre formando un cable con una cubierta general (cable de tres conductores) y enterrados directamente en la tierra, para una temperatura de la tierra de 20°C (68°F), una instalación como en la Figura 310-1, un factor de carga del 100%, una resistencia térmica (rho) de 90 y temperatura del conductor de 90°C (194°F) y 105°C (221°F)**

Sección del conductor en AWG-Kcmils	Temperatura nominal del conductor Véase Cuadro 310-61			
	Intensidad para 2001-50000 voltios		Intensidad para 5001-35000 voltios	
	90°C (194°F)	105°C (221°F)	90°C (194°F)	105°C (221°F)
	Tipo MV-90	Tipo MV-105	Tipo MV-90	Tipo MV-105
<b>Un circuito (Véase Figura 310-1, Detalle 5)</b>				
8	85	89	---	---
6	105	115	115	120
4	135	150	145	155
2	180	190	185	200
1	200	215	210	225
1/0	230	245	240	255
2/0	260	280	270	290
3/0	295	320	305	330
4/0	335	360	350	375
250	365	395	380	410
350	440	475	460	495
500	530	570	550	590
750	650	700	665	720
1000	730	785	750	810
<b>Dos circuitos (Véase Figura 310-1, Detalle 10)</b> 8				
6	80	84	---	---
4	100	105	105	115
2	130	140	135	145
1	165	180	170	185
1/0	185	200	195	210
2/0	215	230	220	235
3/0	240	260	250	270

4/0	275	295	280	305
250	310	335	320	345
350	340	365	350	375
500	410	440	420	450
750	490	525	500	535
1000	595	640	605	650
	665	715	675	730

Unidades SI: 1 pulgada = 25,4 mm.

#### Cuadro 310-84

**Intensidad permanente máxima admisible de tres conductores aislados de cobre formando un cable con una cubierta general (cable de tres conductores) y enterrados directamente en la tierra, para una temperatura de la tierra de 20°C (68°F), una instalación como en la Figura 310-1, un factor de carga del 100%, una resistencia térmica ( $\rho$ ) de 90 y temperatura del conductor de 90°C (194°F) y 105°C (221°F)**

Sección del conductor en AWG-Kcmils	Temperatura nominal del conductor Véase Cuadro 310-61			
	Intensidad para 2001-50000 voltios		Intensidad para 5001-35000 voltios	
	90°C (194°F)	105°C (221°F)	90°C (194°F)	105°C (221°F)
	Tipo MV-90	Tipo MV-105	Tipo MV-90	Tipo MV-105
<b>Un circuito (Véase Figura 310-1, Detalle 5)</b>				
8	65	70	---	---
6	80	88	90	95
4	105	115	115	125
2	140	150	145	155
1	155	170	165	175
1/0	180	190	185	200
2/0	205	220	210	225
3/0	230	250	240	260
4/0	260	280	270	295
250	285	310	300	320
350	345	375	360	390
500	420	450	435	470
750	520	560	540	580
1000	600	650	620	665
<b>Dos circuitos (Véase Figura 310-1, Detalle 6)</b>				
8	60	66	---	---
6	75	83	80	95
4	100	110	105	115
2	130	140	135	145
1	145	155	150	165
1/0	165	180	170	185
2/0	190	205	195	210
3/0	215	230	220	240
4/0	245	260	250	270
250	265	285	275	295
350	320	345	330	355
500	385	415	395	425
750	480	515	485	525
1000	550	590	560	600

Unidades SI: 1 pulgada = 25,4 mm.

#### Cuadro 310-85

**Intensidad permanente máxima admisible de un terno de tres conductores de cobre unipolares directamente enterrados en la tierra, para una temperatura de la tierra de 20°C (68°F), una instalación como en la Figura 310-1, un factor de carga del 100%, una resistencia térmica ( $\rho$ ) de**

**90 y temperatura del conductor de 90°C (194°F)**

PENDIENTE

Detalle 7	Detalle 8
Un terno de cables enterrados (un circuito)	Dos ternos de cables enterrados (dos circuitos)

Sección del conductor en AWG-Kcmils	Intensidad para 2001-50000 voltios	Intensidad para 5001-35000 voltios
<b>Un circuito, Tres conductores (Véase Figura 310-1, Detalle 7)</b>		
8	90	---
6	120	115
4	150	150
2	195	190
1	225	215
1/0	255	245
2/0	290	275
3/0	330	315
4/0	375	360
250	410	390
350	490	470
500	590	565
750	725	685
1000	825	770
<b>Dos circuitos, Seis conductores (Véase Figura 310-1, Detalle 8)</b>		
8	85	---
6	110	105
4	140	140
2	180	175
1	205	200
1/0	235	225
2/0	265	255
3/0	300	290
4/0	340	325
250	370	355
350	445	426
500	535	510
750	650	615
1000	740	690

Unidades SI: 1 pulgada = 25,4 mm.

**Cuadro 310-86**

**Intensidad permanente máxima admisible de un terno de tres conductores de aluminio unipolares directamente enterrados en la tierra, para una temperatura de la tierra de 20°C (68°F), una instalación como en la Figura 310-1, un factor de carga del 100%, una resistencia térmica (rho) de 90 y temperatura del conductor de 90°C (194°F)**

PENDIENTE

Detalle 7	Detalle 8
Un terno de cables enterrados (un circuito)	Dos ternos de cables enterrados (dos circuitos)

Sección del conductor en AWG-Kcmils	Intensidad para 2001-50000 voltios	Intensidad para 5001-35000 voltios
<b>Un circuito, Tres conductores (Véase Figura 310-1,</b>		

<b>Detalle 7)</b>		
8	70	---
6	90	90
4	120	115
2	155	145
1	175	165
1/0	200	190
2/0	225	215
3/0	255	245
4/0	290	280
250	320	305
350	385	370
500	465	445
750	580	550
1000	670	635
<b>Dos circuitos, Seis conductores (Véase Figura 310-1, Detalle 8)</b>		
8	65	---
6	85	85
4	110	105
2	140	135
1	160	155
1/0	180	175
2/0	205	200
3/0	235	225
4/0	265	255
250	290	280
350	350	335
500	420	405
750	520	485
1000	600	565

Unidades SI: 1 pulgada = 25,4 mm.

### Notas a los Cuadros 310-69 a 310-86

(NOTA): Para el cálculo de la intensidad admisible según las siguientes notas (1) y (2), la referencia es IEEE/ICEA, "Power Cable Ampacities", Vols. 1 y 2 (IPCEA) Publ. N°. 46-426. En cuanto a los demás factores y constantes, consúltense las "Referencias" en dicha publicación.

### Notas a las Tablas 310-69 a 310-86

Para el cálculo de la capacidad de corriente según las siguientes notas 1) y 2), la referencia es *Standard Power Cable Ampacity Tables, IEEE Std 835-1994*. En cuanto a los demás factores y constantes, consúltense las "Referencias" en dicha publicación.

1. Para temperaturas ambientes distintas a las de las Tablas. Las capacidades de corriente a temperatura ambiente distinta a la de las Tablas, se deben calcular mediante la siguiente fórmula:

VER FORMULA

PENDIENTE

Donde:

I1 = Capacidad de corriente que dan las Tablas para una temperatura ambiente TA1

I2 = Capacidad de corriente para una temperatura ambiente TA2

TC = Temperatura del conductor en °C

TA1 = Temperatura ambiente de las Tablas en °C

TA2 = Temperatura ambiente deseada en °C

DTD = Aumento de temperatura por pérdidas del dieléctrico

**2. Blindajes puestos a tierra.** Las capacidades de corriente de las Tablas 310-69, 310-70, 310-81 y 310-82 son para cables con blindajes puestos a tierra sólo en un punto. Si están puestos a tierra en más de un punto, se debe ajustar la capacidad de corriente teniendo en cuenta el calentamiento debido a las corrientes de armadura.

**3. Profundidad de enterramiento de los circuitos subterráneos.** Cuando la profundidad de enterramiento de los circuitos eléctricos directamente enterrados sea distinta a la de los valores de la Tabla o Figura, se pueden modificar las capacidades de corriente de acuerdo con los siguientes apartados a) y b):

a) Si aumenta la profundidad de una parte o partes de un conducto eléctrico, no es necesario reducir la capacidad de corriente de los conductores, siempre que la longitud total de las partes cuya profundidad es mayor para evitar obstáculos, sea inferior al 25 % de la longitud total de la instalación.

b) Si la profundidad es mayor que la de una Tabla o Figura, se debe aplicar un factor de corrección del 6 % por cada 0,3 m de aumento de profundidad, para cualquier valor de r. No es necesario aplicar el factor de corrección cuando la profundidad sea menor.

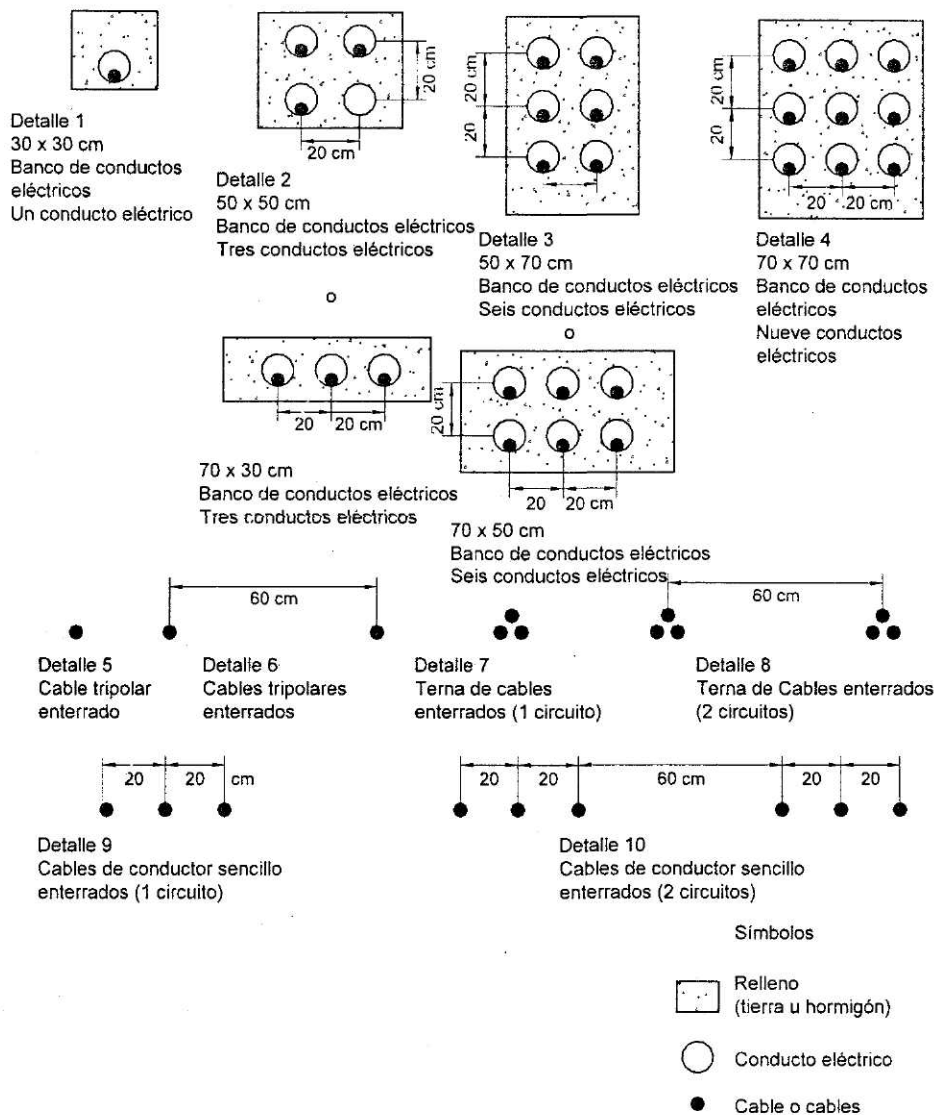
**4. Resistividad térmica.** A efectos de este *Código*, resistividad térmica es la capacidad de transmisión de calor por conducción a través de una sustancia. Es la inversa de la conductividad térmica y se designa por "r" y se expresa en unidades °C-cm/W.

**5. Conductos eléctricos utilizados en la Figura 310-1.** Se permite que la separación entre los conductos (canalizaciones) eléctricos, tal como los define la Figura 310-1, sea inferior a la indicada en dicha figura cuando esos conductos o canalizaciones entren en encerramientos de equipos desde una canalización subterránea, sin necesidad de reducir la capacidad de corriente de los conductores instalados en dichos conductos o canalizaciones.

**VER FIGURA PENDIENTE**

**Nota** para todos los detalles:

La profundidad mínima de enterramiento de los cables o ductos situados más arriba debe cumplir el Artículo 710-4.b). La profundidad máxima de los conductos eléctricos situados más arriba debe ser 0,8 m y la profundidad máxima del cable directamente enterrado situado más arriba debe ser de 0,9 m.



**Notas para toda la Figura:**

1. La profundidad mínima de enterramiento de los cables o conductos situados más por encima debe cumplir la Sección 710-4(b). La profundidad máxima de los conductos eléctricos situados más arriba debe ser 30 pulgadas y la profundidad máxima del cable directamente enterrado situado más arriba debe ser de 36 pulgadas.
2. Unidades SI: 1 pulgada = 25,4 mm; 1 pie = 0,3048 m

**Figura 310-1.**

**Dimensiones de las instalaciones de cables a que se refieren los Cuadros 310-77 a 310-86.**

## SECCIÓN 318. BANDEJAS PORTACABLES

### 318-1. Alcance.

Esta Sección trata de los sistemas de bandejas portacables, tipo escalera, canal ventilado, batea ventilada, bandejas de fondo sólido y otras estructuras similares.



### **318-2. Definición.**

Sistema de bandejas portacables. Es una unidad o conjunto de unidades o secciones, con sus herrajes, que forman una estructura rígida utilizada para soportar cables y canalizaciones.

### **318-3. Usos permitidos.**

El uso de las bandejas portacables no se deben limitar a los establecimientos industriales.

#### **a) Métodos de alambrado.**

Se permiten los siguientes métodos de alambrado en sistemas de bandejas portacables, en las condiciones establecidas en sus respectivas Secciones:

1) Cables con recubrimiento metálico y aislamiento mineral (Sección 330); 2) tuberías eléctricas plegables no metálicas (Sección 341); 3) cables blindados (Sección 333); 4) cables con recubrimiento metálico (Sección 334); 5) cables con recubrimiento no metálico (Sección 336); 6) cables multiconductores de acometida (Sección 338); 7) cables multiconductores subterráneos del alimentador y circuitos ramales (Sección 339); 8) cable de potencia y control para bandejas (Sección 340); 9) cables para bandejas de instrumentos (Sección 727); 10) cables de potencia limitada para bandejas (Artículos 725-61 y 725-71); 11) otros cables multiconductores de potencia, señales y control montados en fábrica, específicamente aprobados para su instalación en bandejas; 12) tubo conduit metálico intermedio (Sección 345); 13) tubo conduit metálico rígido (Sección 346); 14) tubo conduit no metálico rígido (Sección 347); 15) tubería eléctrica metálica (Sección 348); 16) tubería metálica flexible (Sección 349); 17) tubo conduit metálico flexible (Sección 350); 18) cables de fibra óptica (Sección 770); 19) tubo conduit metálico flexible hermético a los líquidos y tubo conduit no metálico flexible hermético a los líquidos (Sección 351).

#### **b) En instalaciones industriales.**

Se permite utilizar los métodos de instalación del Artículo 318-3.a) en cualquier establecimiento industrial en las condiciones establecidas en sus respectivas Secciones. Sólo en instalaciones industriales, cuando las condiciones de supervisión y mantenimiento aseguren que el sistema de bandejas portacables es atendido únicamente por personas calificadas, se permite instalar en bandejas portacables tipo escalera, canal ventilado o batea ventilada los cables especificados en los siguientes apartados 1) y 2).

1) Conductor Sencillo. El cable de conductor sencillo debe ser de sección transversal 53,50 mm<sup>2</sup> (1/0 AWG) o mayor y de un tipo certificado y rotulado en su superficie para uso en bandejas. Cuando se instalen en bandejas de tipo escalera cables sencillos con sección transversal de 53,50 mm<sup>2</sup> (1/0 AWG) a 107,21 mm<sup>2</sup> (4/0 AWG), la separación máxima de los peldaños debe ser de 230 mm. Si los cables están expuestos a la luz del sol, deben estar identificados como resistentes a la luz del sol.

#### **Excepciones:**

1) *Los cables de soldadura, como permite la Sección 630 Parte E.*

2) *Los conductores sencillos utilizados como conductores de puesta a tierra de los equipos, pueden ser aislados, cubiertos o desnudos de 21,14 mm<sup>2</sup> (4 AWG) o superior.*

2) Multiconductores. Los cables multiconductores de tipo MV (Sección 326), cuando estén expuestos directamente al sol, se deben identificar como resistentes a la luz del sol.

c) Conductores de puesta a tierra de los equipos. Se permite utilizar bandejas metálicas de cables como conductores de puesta a tierra de los equipos cuando su mantenimiento y supervisión continuos aseguren que el sistema de bandejas sólo será atendido por personas calificadas y que la bandeja portacables cumple lo establecido en el Artículo 318-7.

d) En lugares peligrosos (clasificados). Las bandejas portacables en lugares peligrosos (clasificados) sólo deben contener los tipos de cables permitidos en los Artículos 501-4, 502-4, 503-3 y 504-20.

e) Bandejas portacables no metálicas. Se permite utilizar bandejas portacables no metálicas en zonas corrosivas y en las que requiera aislamiento de tensión.

#### **318-4. Usos no permitidos.**

No está permitido utilizar sistemas de bandejas portacables en huecos de los ascensores o donde puedan estar sujetos a daños físicos. Las bandejas portacables no se deben utilizar en los espacios de circulación del aire de ventilación, excepto lo permitido en el Artículo 300-22 para medios de sujeción de los cables reconocidos para usar en dichos espacios.

#### **318-5. Especificaciones de construcción.**

##### **a) Resistencia y rigidez.**

Las bandejas portacables deben tener resistencia y rigidez suficientes para que ofrezcan un soporte adecuado a todos los cables instalados en ellas.

##### **b) Bordes redondeados.**

Las bandejas portacables no deben tener bordes afilados, rebabas o salientes que puedan dañar los forros o aislamientos de los cables.

##### **c) Protección contra la corrosión.**

Las bandejas portacables deben ser de un material resistente a la corrosión o, si son de metal, estar adecuadamente protegidas contra la corrosión.

##### **d) Barandillas laterales.**

Las bandejas portacables deben tener barandillas laterales u otros miembros estructurales equivalentes.

##### **e) Herrajes.**

Las bandejas portacables deben tener herrajes u otros medios adecuados para poder cambiar la dirección y elevación de los cables.

##### **f) Bandejas portacables no metálicas.**

Las bandejas portacables no metálicas deben estar hechas de material retardante de la llama.

#### **318-6. Instalación.**

##### **a) Sistema completo.**

Las bandejas portacables se deben instalar formando un sistema completo. Si se hacen durante la instalación curvas o modificaciones, se deben hacer de manera que se mantenga la continuidad eléctrica del sistema de bandeja portacables y el soporte de los cables. Se permite que las bandejas portacables tengan segmentos mecánicamente discontinuos entre los tramos de cables o entre los cables y los equipos. El sistema debe ofrecer soporte a los cables según lo establecido en las correspondientes Secciones. Si se hacen conexiones equipotenciales, deben cumplir lo establecido en el Artículo 250-75.

##### **b) Terminado antes de la instalación.**

Cada tramo de la bandeja portacables debe estar terminado antes de la instalación de los cables.

##### **c) Soportes.**

Cuando los cables entren desde la bandeja a canalizaciones u otros encerramientos, se deben instalar soportes que eviten esfuerzos sobre los mismos.

**d) Tapas.**

En las partes o tramos en los que se requiera mayor protección, se deben instalar tapas o encerramientos protectores de un material compatible con el de la bandeja portacables.

**e) Cables multiconductores de 600 V nominales o menos.**

Se permite instalar en la misma bandeja cables multiconductores de 600 V nominales o menos.

**f) Cables de más de 600 V nominales.**

No se deben instalar en la misma bandeja cables de más de 600 V nominales con otros cables de 600 V nominales o menos.

**Excepciones:**

1) Cuando estén separados por una barrera sólida fija de un material compatible con el de la bandeja.

2) Cuando los cables de más de 600 V sean de tipo MC.

**g) A través de paredes y tabiques.**

Se permite que las bandejas portacables se prolonguen transversalmente a través de paredes y tabiques o verticalmente a través de pisos y plataformas en lugares mojados o secos cuando la instalación, completa con los cables, esté hecha de acuerdo con los requisitos del Artículo 300-21.

**h) Expuestas y accesibles.**

Las bandejas portacables deben estar expuestas y accesibles, excepto en lo permitido por el Artículo 318-6.g).

**i) Acceso adecuado.**

Alrededor de las bandejas portacables se debe dejar y mantener un espacio suficiente que permita el acceso adecuado para la instalación y mantenimiento de los cables.

**j) Conductos y cables soportados en las bandejas.**

En instalaciones industriales, cuando las condiciones de supervisión y mantenimiento aseguren que el sistema de bandejas portacables es atendido únicamente por personas calificadas y las bandejas estén diseñadas de modo que puedan soportar la carga, se permite soportar tubos conduit y cables en las bandejas. Para la terminación de los tubos conduit en la bandeja se debe utilizar una abrazadera o adaptador certificados y no será necesario soporte a menos de 0,9 m. Para los tubos y cables que vayan paralelos a la bandeja, al lado de ella o por debajo, los soportes deberán cumplir los requisitos establecidos en las correspondientes Secciones relativas al tubo conduit o al cable apropiados.

**318-7. Puesta a tierra.**

**a) Bandejas portacables metálicas.**

Las bandejas portacables metálicas que soporten conductores eléctricos se deben poner a tierra como lo exige la Sección 250 para los encerramientos de conductores.

**b) Bandejas portacables de acero o aluminio.**

Se permite utilizar como conductor de puesta a tierra de los equipos una bandeja portacables de acero o aluminio, siempre que se cumplan los siguientes requisitos:

- 1) Se deben identificar las partes de la bandeja y los herrajes que se puedan utilizar para propósitos de puesta a tierra.
- 2) La sección transversal mínima de la bandeja debe cumplir los requisitos de la Tabla 318-7.b).2).
- 3) Todas las partes de la bandeja y los herrajes deben estar rotulados de manera legible y duradera indicando la sección transversal de la parte metálica de la bandeja o de las bandejas de una pieza, y la sección transversal total de ambas barras laterales en las bandejas de tipo escalera o de batea.
- 4) Las partes de una bandeja portacables, los herrajes y los conductos conectados se deben conectar equipotencialmente, según lo establecido en el Artículo 250-75, con conectores metálicos empernados o puentes de conexión equipotencial dimensionados e instalados según los requisitos del Artículo 250-79.

**Cuadro 318-7(b)(2)**

**Sección de las partes metálicas de las bandejas de cables utilizadas como conductores de tierra de los equipos**

Intensidad máxima admisible de los fusibles, calibrado de disparo de los interruptores automáticos o del relé protector del circuito, programado como protección contra faltas a tierra de los circuitos de cables en una bandeja	Sección mínima de la parte metálica* en pulgadas cuadradas	
	Bandejas de acero	Bandejas de aluminio
60	0,20	0,20
100	0,40	0,20
200	0,70	0,20
400	1,00	0,40
600	1,50**	0,40
1000	----	0,60
1200	----	1,00
1600	----	1,50
2000	----	2,00**

Unidades SI: 1 pulg<sup>2</sup> = 645 mm<sup>2</sup>

\* Sección total de las dos barras laterales de las bandejas de escalera o batea, o sección mínima del metal en las bandejas de canal o las de una pieza.

\*\* No se deben utilizar bandejas de cables de acero como conductor de masa de los equipos en los circuitos con protección contra falta a tierra superior a 600 amperios. No se deben utilizar bandejas de cables de aluminio como conductores de tierra de los equipos en los circuitos con protección contra falta a tierra superior a 2000 amperios.

**318-8. Instalación de los cables.**

**a) Empalmes.**

Se permite que haya en una bandeja portacables empalmes hechos y aislados con métodos aprobados, siempre que sean accesibles y no sobresalgan de las barandillas laterales.

**b) Cables bien sujetos.**

En los tramos distintos a los horizontales, los cables se deben sujetar bien a los travesaños de las bandejas.

**c) Tubo conduit o tubería con pasacables.**

Cuando los cables o conductores estén instalados en tubos conduit o tuberías con pasacables utilizados para soporte o protección contra daños físicos, no es necesario instalar una caja.

**d) Conectados en paralelo.**

Cuando los cables de un solo conductor (fase o neutro) de un circuito se conecten en paralelo como lo permite el Artículo 310-4, los conductores se deben instalar en grupos, consistentes en no más de un conductor de fase o neutro para evitar desequilibrios de corriente en los conductores debidos a la reactancia inductiva. Los conductores sencillos se deben empaquetar firmemente en grupos para evitar movimiento excesivo si se producen fuerzas magnéticas por fallas a tierra.

*Excepción.* Cuando los conductores sencillos estén cableados juntos, por ejemplo en ternas.

#### **e) Conductores sencillos.**

Cuando alguno de los conductores sencillos instalados en una bandeja portacables de escalera o canal ventilado, sea de sección transversal 53,50 mm<sup>2</sup> (1/0 AWG) a 107,21 mm<sup>2</sup> (4/0 AWG), todos los conductores sencillos se deben instalar en la misma capa.

*Excepción.* Cuando los conductores se instalen de acuerdo con el Artículo 318-11.b).4), se permite que los conductores empaquetados formando un grupo se instalen en más de una capa.

### **318-9. Número de cables multiconductores para 2 000 V nominales o menos en bandejas portacables.**

El número de cables multiconductores de 2 000 V nominales o menos permitidos en una sola bandeja portacables, no debe superar lo establecido en este Artículo. Las secciones transversales (calibres) de los conductores que se indican, se refieren tanto a conductores de cobre como de aluminio.

#### **a) Cualquier combinación de cables.**

Cuando una bandeja portacables de escalera o batea ventilada contenga cables multiconductores de fuerza o de alumbrado o cualquier combinación de cables multiconductores de fuerza, alumbrado, mando y señales, el número máximo de cables debe ser el siguiente:

1) Si todos los cables son de sección transversal 107,21 mm<sup>2</sup> (4/0 AWG) o mayores, la suma de los diámetros de todos ellos no debe superar la anchura de la bandeja y los cables deben ir instalados en una sola capa.

2) Si todos los cables son de sección transversal más pequeña que 107,21 mm<sup>2</sup> (4/0 AWG), la suma de las secciones transversales de todos los cables no debe superar la superficie máxima permisible de la columna 1 de la Tabla 318-9, para la correspondiente anchura de la bandeja.

3) Si en la misma bandeja se instalan cables de sección transversal 107,21 mm<sup>2</sup> (4/0 AWG) o superiores con cables de sección transversal más pequeña que 107,21 mm<sup>2</sup> (4/0 AWG), la suma de las secciones transversales de todos los cables inferiores a 107,21 mm<sup>2</sup> (4/0 AWG) no debe superar la superficie máxima permisible resultante del cálculo de la columna 2 de la Tabla 318-9 para la correspondiente anchura de la bandeja. Los cables de 107,21 mm<sup>2</sup> (4/0 AWG) y superior se deben instalar en una sola capa y no se deben colocar otros cables sobre ellos.

#### **b) Cables multiconductores sólo de control y/o señales.**

Cuando una bandeja portacables de escalera o batea ventilada, con una profundidad interior útil de 15 cm o menos, contenga sólo cables multiconductores de control y/o señales, la suma de la sección transversal de todos los cables en cualquier sección transversal de la bandeja no debe superar el 50 % de la sección transversal interior de dicha bandeja. Cuando la profundidad interior útil de la bandeja sea de más de 15 cm, para calcular la sección interior máxima admisible de la bandeja se debe tomar una profundidad de 15 cm.

#### **c) Bandejas portacables de fondo sólido con cualquier tipo de cables.**

Cuando haya bandejas portacables de fondo sólido con cables multiconductores de fuerza o alumbrado o cualquier combinación de cables multiconductores de fuerza, alumbrado, señales y control, el número máximo de cables debe ser el siguiente:

1) Si todos los cables son de 107,21 mm<sup>2</sup> (4/0 AWG) o superior, la suma de los diámetros de todos ellos no debe superar el 90 % de la anchura de la bandeja y los cables deben ir instalados en una sola capa.

2) Si todos los cables son inferiores a 107,21 mm<sup>2</sup> (4/0 AWG), la suma de las secciones transversales de todos los cables no debe superar la superficie máxima permisible de la columna 3 de la Tabla 318-9 para la anchura correspondiente de la bandeja.

3) Si en la misma bandeja se instalan cables de 107,21 mm<sup>2</sup> (4/0 AWG) o superiores con cables más pequeños que 107,21 mm<sup>2</sup> (4/0 AWG), la suma de las secciones transversales de todos los cables inferiores a 107,21 mm<sup>2</sup> (4/0 AWG) no debe superar la superficie máxima permisible resultante del cálculo de la columna 4 de la Tabla 318-9 para la correspondiente anchura de la bandeja. Los cables de 107,21 mm<sup>2</sup> (4/0 AWG) y superiores se deben instalar en una sola capa y no se deben colocar otros cables sobre ellos.

**Cuadro 318-9**

**Superficie máxima admisible de los cables multipolares en bandejas de cables de escalera, de batea ventilada o de fondo macizo para cables de 2000 voltios nominales o menos**

Anchura interior de la bandeja en pulgadas	Superficie máxima admisible de los cables multipolares en pulg <sup>2</sup>			
	Bandejas de cables de escalera o batea ventilada, Sección 318-9(a)		Bandejas de cables de fondo macizo, Sección 318-9(c)	
	Columna 1 Aplicable sólo a la Sección 318-9(a) (2)	Columna 2* Aplicable sólo a la Sección 318-9(a) (3)	Columna 3 Aplicable sólo a la Sección 318-9(c) (2)	Columna 4* Aplicable sólo a la Sección 318-9(c) (3)
6,0	7,0	7-1,2 (Sd)**	5,5	5,5-Sd**
9,0	10,5	10,5 -(1,2 Sd)	8,0	8,0-Sd
12,0	14,0	14 -(1,2 Sd)	11,0	11,0-Sd
18,0	21,0	21 -(1,2 Sd)	16,5	16,5-Sd
24,0	28,0	28 -(1,2 Sd)	22,0	22,0-Sd
30,0	35,0	35 -(1,2 Sd)	27,5	27,5-Sd
36,0	42,0	42 -(1,2 Sd)	33,0	33,0-Sd

Unidades SI: 1 pulg<sup>2</sup> = 645 mm<sup>2</sup>

\* La cantidad máxima admisible de las columnas 2 y 4 se debe calcular. Por ejemplo, la superficie máxima admisible, en pulg<sup>2</sup>, de una bandeja de 6 pulgadas (152 mm) de ancho de la columna 2, debe ser 7 - (1,2 x Sd).

\*\* La expresión Sd de las columnas 2 y 4 es la suma de diámetros (en pulgadas) de todos los cables multipolares del n°. 4 y superior instalados en la misma bandeja con cables más pequeños.

**d) Cables multiconductores sólo de control y/o señales en bandejas de fondo sólido.**

Cuando una bandeja portacables de fondo sólido, con una profundidad interior útil de 15 cm o menos, contenga sólo cables multiconductores de control y/o señales, la suma de las secciones transversales de todos los cables en cualquier sección de la bandeja no debe superar el 40 % de la sección interior de dicha bandeja. Cuando la profundidad interior útil de la bandeja sea de más de 15 cm, para calcular la sección interior máxima admisible de la bandeja se debe tomar una profundidad de 15 cm.

**e) Bandejas portacables de canal ventilado.**

Cuando se instalen cables multiconductores de cualquier tipo en bandejas de canal ventilado, se debe aplicar lo siguiente:

1) Cuando sólo haya instalado un cable multiconductor, su sección transversal no debe superar el valor especificado en la columna 1 de la Tabla 318-9.e).

2) Cuando haya instalado más de un cable multiconductor, la suma de las secciones transversales de todos los cables no debe superar el valor especificado en la columna 2 de la Tabla 318-9.e).

**Cuadro 318-9(e)**

**Superficie máxima admisible de los cables multipolares en bandejas de canal ventilado para cables de 2000 voltios nominales o menos**

Anchura interior de la bandeja en pulgadas	Superficie máxima admisible de los cables multipolares en pulg <sup>2</sup>	
	Columna 1 Un solo cable	Columna 2 Más de un cable
3	2,3	1,3
4	4,5	2,5
6	7,0	3,8

Unidades SI: 1 pulg<sup>2</sup> = 645 mm<sup>2</sup>

### **318-10. Número de cables de conductor sencillo para 2 000 V nominales o menos en bandejas portacables.**

El número de cables sencillos de 2 000 V nominales o menos permitidos en una sola sección de una bandeja portacables, no debe superar lo establecido en esta sección. Los conductores o conjuntos de conductores se deben distribuir uniformemente a lo ancho de toda la bandeja. Las secciones transversales (calibres) de los conductores que se consideran, se refieren tanto a conductores de cobre como de aluminio.

#### **a) Bandejas portacable de tipo escalera o de batea ventilada.**

Cuando una bandeja portacables de escalera o bandeja ventilada contenga cables sencillos, el número máximo de dichos conductores debe cumplir los siguientes requisitos:

1) Si todos los cables son de 506,70 mm<sup>2</sup> (1 000 kcmils) o mayores, la suma de los diámetros de los cables de conductor sencillo no debe superar la anchura de la bandeja.

2) Si todos los cables son de 126,67 mm<sup>2</sup> (250 kcmils) a 506,70 mm<sup>2</sup> (1 000 kcmils), la suma de las secciones transversales de todos los cables de conductor sencillo no debe superar la superficie máxima permitida en la columna 1 de la Tabla 318-10 para la anchura correspondiente de la bandeja.

3) Si hay instalados en la misma bandeja cables de conductor sencillo de sección transversal 506,70 mm<sup>2</sup> (1 000 kcmils) o mayores con cables de conductor sencillo inferiores a 506,70 mm<sup>2</sup> (1 000 kcmils), la suma de las secciones transversales de todos los cables inferiores a 506,70 mm<sup>2</sup> (1 000 kcmils) no debe superar la superficie máxima admisible resultante del cálculo de la columna 2 de la Tabla 318-10 para la anchura correspondiente de la bandeja.

4) Cuando alguno de los cables instalados sea de sección transversal 53,50 mm<sup>2</sup> (1/0 AWG) a 107,21 mm<sup>2</sup> (4/0 AWG), la suma de los diámetros de todos los cables de conductor sencillo no debe superar la anchura de la bandeja.

#### **b) Bandejas de canal ventilado.**

Cuando una bandeja portacables de canal ventilado de 76 mm, 102 mm o 152 mm de ancho contenga cables de conductor sencillo, la suma de los diámetros de todos los conductores no debe superar la anchura interior del canal.

#### **Cuadro 318-10**

**Superficie máxima admisible de los cables unipolares en bandejas de cables de escalera, de batea ventilada o de fondo macizo para cables de 2.000 voltios nominales o menos**

Anchura interior de la bandeja en pulgadas	Superficie máxima admisible de los cables unipolares en pulg <sup>2</sup>	
	Columna 1 Aplicable sólo a la Sección 318-10(a)(2)	Columna 2* Aplicable sólo a la Sección 318-10(a)(3)
6	6,5	6,5 -(1,1 Sd)**
9	9,5	9,5 -(1,1 Sd)
12	13,0	13,0 -(1,1 Sd)
18	19,5	19,5 -(1,1 Sd)

24	26,0	26,0 -(1,1 Sd)
30	32,5	32,5 -(1,1 Sd)
36	39,0	39,0 -(1,1 Sd)

Unidades SI: 1 pulg<sup>2</sup> = 645 mm<sup>2</sup>

\* La cantidad máxima admisible de la columna 2 se debe calcular. Por ejemplo, la superficie máxima admisible, en pulg<sup>2</sup>, de una bandeja de 6 pulgadas (152 mm) de ancho de la columna 2, debe ser 6,5 -(1,1 x Sd).

\*\* La expresión Sd de la columna 2 es la suma de diámetros (en pulgadas) de todos los cables unipolares de 1.000 Kcmils y mayores instalados en la misma bandeja con cables más pequeños.

### **318-11. Capacidad de corriente de los cables de 2 000 V o menos en las bandejas portacables.**

**Nota.** Para mayor información véanse las normas NTC 2431 *Cables en bandejas abiertas. Capacidades de transporte de corriente* y NEMA WC-51 *Ampacities for cables in open-top cable tray*.

#### **a) Cables multiconductores.**

La capacidad de corriente de los cables multiconductores de 2 000 V nominales o menos, instalados según los requisitos del Artículo 318-9, debe cumplir la capacidad de corriente permisible de las Tablas 310-16 y 310-18. Los factores de corrección de la Sección 310, **Nota** 8.a) de las **Notas** a las Tablas de capacidad de corriente de 0 a 2 000 V, se deben aplicar sólo a cables multiconductores con más de tres conductores portadores de corriente. La corrección se debe limitar al número de conductores portadores de corriente del cable y no al número de conductores en la bandeja.

#### **Excepciones:**

1) Cuando las bandejas portacables estén tapadas continuamente a lo largo de más de 1,80 m con tapas cerradas sin ventilar, no se permite que los cables multiconductores tengan más del 95 % de la capacidad de corriente permisible de las Tablas 310-16 y 310-18.

2) Cuando se instalen cables multiconductores en una sola capa en bandejas sin tapar, guardando una separación entre cables no inferior al diámetro del cable, su capacidad de corriente no debe superar la establecida en el Artículo 310-15.b) para cables multiconductores con no más de tres conductores aislados de 0 a 2 000 V nominales al aire libre, corregido para la correspondiente temperatura ambiente.

**Nota.** Véase la Tabla B 310-3 del Apéndice B.

#### **b) Cables sencillos.**

Los factores de corrección de la Sección 310, **Nota** 8.a) de las **Notas** a las Tablas de capacidad de corriente de 0 a 2 000 V, no se deben aplicar a la capacidad de corriente de los cables en bandejas. La capacidad de corriente de un cable de conductor sencillo o de los conductores sencillos alambrados juntos (en grupos de tres, de cuatro, etc.) de 2 000 V nominales o menos, debe cumplir lo siguiente:

1) Cuando estén instalados según los requisitos del Artículo 318-10, la capacidad de corriente de los cables sencillos de 304,02 mm<sup>2</sup> (600 kcmils) y mayores en bandejas sin tapar, no debe superar el 75 % de la capacidad de corriente permisible de las Tablas 310-17 y 310-19. Cuando las bandejas portacables estén tapadas continuamente a lo largo de más de 1,80 m con tapas cerradas sin ventilar, no se permite que los cables de 304,02 mm<sup>2</sup> (600 kcmils) y más tengan más del 70 % de la capacidad de corriente permisible de las Tablas 310-17 y 310-19.

2) Cuando estén instalados según los requisitos del Artículo 318-10, la capacidad de corriente de los cables de conductor sencillo con sección transversal 53,50 mm<sup>2</sup> (1/0 AWG) a 253,35 mm<sup>2</sup> (500 kcmils) en bandejas sin tapar, no debe superar el 65 % de la capacidad de corriente permisible de las Tablas 310-17 y 310-19. Cuando las bandejas portacables estén tapadas continuamente a lo largo de más de 1,8 m con tapas cerradas sin ventilar, no se permite que los cables de 53,50 mm<sup>2</sup> (1/0 AWG) a 253,35 mm<sup>2</sup> (500 kcmils) tengan más del 60 % de la capacidad de corriente permisible de las Tablas 310-17 y 310-19.

3) Cuando se instalen conductores sencillos en una sola capa en bandejas sin tapar, guardando una separación entre cables no inferior al diámetro de cada conductor, la capacidad de corriente de los cables de



53,50 mm<sup>2</sup> (1/0 AWG) y mayores no debe superar la capacidad de corriente permisible de las Tablas 310-17 y 310-19.

4) Cuando se instalen conductores sencillos en configuración triangular o cuadrada en bandejas portacables sin tapar, guardando una separación entre circuitos no inferior a 2,15 veces el diámetro de un conductor (2,15 x DE), la capacidad de corriente de los cables de 53,50 mm<sup>2</sup> (1/0 AWG) y mayores no debe superar la capacidad de corriente permisible de 2 o 3 conductores sencillos aislados de 0 a 2 000 V nominales soportados en un cable mensajero, de acuerdo con el Artículo 310-15b).

**Nota.** Véase Tabla B 310-2 en el Apéndice B.

### **318-12. Número de cables de Tipo MV y MC (de 2 001 V nominales en adelante) en las bandejas portacables.**

El número de cables de 2001 V nominales en adelante permitido en una sola bandeja portacables no debe superar los requisitos de esta sección. La suma de diámetros de los cables sencillos y multiconductores no debe superar la anchura de la bandeja y los cables deben ir instalados en una sola capa. Cuando los cables sencillos vayan en grupos de tres, cuatro o juntos formando grupos por circuitos, la suma de los diámetros de todos los conductores no debe superar la anchura de la bandeja y estos grupos se deben instalar en una sola capa.

### **318-13. Capacidad de corriente de los cables de Tipo MV y MC (de 2 001 V nominales en adelante) en las bandejas portacables.**

La capacidad de corriente de los cables de 2 001 V nominales en adelante, instalados en bandejas según el Artículo 318-12, no debe superar los requisitos de esta sección.

#### **a) Cables multiconductores (de 2 001 V nominales en adelante).**

La capacidad de corriente de los cables multiconductores debe cumplir los requisitos de capacidad de corriente permisible de las Tablas 310-75 y 310-76.

#### ***Excepciones:***

*1) Cuando las bandejas portacables estén tapadas continuamente a lo largo de más de 1,8 m con tapas cerradas sin ventilar, no se permite que los cables multiconductores tengan más del 95 % de la capacidad de corriente permisible de las Tablas 310-75 y 310-76.*

*2) Cuando se instalen cables multiconductores en una sola capa en bandejas sin tapar, guardando una separación entre cables no inferior al diámetro del cable, su capacidad de corriente no debe superar a la establecida en las Tablas 310-71 y 310-72.*

#### **b) Cables sencillos (de 2001 V nominales en adelante).**

La capacidad de corriente de los cables sencillos o grupos de tres, cuatro, etc. conductores sencillos, debe cumplir lo siguiente:

1) La capacidad de corriente de los cables sencillos de 53,50 mm<sup>2</sup> (1/0 AWG) y mayores en bandejas portacables sin tapar, no debe superar el 75 % de la capacidad de corriente permisible de las Tablas 310-69 y 310-70. Cuando las bandejas portacables estén tapadas continuamente a lo largo de más de 1,8 m con tapas cerradas sin ventilar, no se permite que los cables sencillos de 53,50 mm<sup>2</sup> (1/0 AWG) y mayores tengan más del 70 % de la capacidad de corriente permisible de las Tablas 310-69 y 310-70.

2) Cuando se instalen cables sencillos de 53,50 mm<sup>2</sup> (1/0 AWG) o mayores en una sola capa en bandejas sin tapar, guardando una separación entre cables no inferior al diámetro del cable, su capacidad de corriente no debe superar la establecida en las Tablas 310-69 y 310-70.

3) Cuando se instalen conductores sencillos en configuración triangular en bandejas portacables sin tapar, manteniendo una separación entre circuitos no inferior a 2,15 veces el diámetro de un conductor (2,15 x

DE), la capacidad de corriente de los cables de 53,50 mm<sup>2</sup> (1/0 AWG) y mayores no debe superar la capacidad de corriente permisible de las Tablas 310-67 y 310-68.

## SECCIÓN 320. ALAMBRADO A LA VISTA SOBRE AISLADORES

### 320-1. Definición.

El método de instalación de alambrado a la vista sobre aisladores consiste en instalar cables expuestos sujetos por abrazaderas, aisladores de pared, tubos rígidos y flexibles para la protección y soporte de conductores aislados sencillos tendidos en o sobre edificaciones pero no ocultos en su estructura.

### 320-2. Otras Secciones.

La instalación de alambrado a la vista sobre aisladores debe cumplir con esta Sección y además con las disposiciones aplicables de otras Secciones de este *Código*, sobre todo las Secciones 225 y 300.

### 320-3. Usos permitidos.

Se permiten las instalaciones de alambrado a la vista sobre aisladores en sistemas de 600 V nominales o menos, sólo en establecimientos industriales o agrícolas, en interiores o exteriores, en lugares secos o mojados, cuando estén sometidos a vapores corrosivos, y para acometidas.

### 320-5. Conductores.

#### a) Tipo.

Los conductores deben ser del tipo especificado en la Sección 310.

#### b) Capacidad de corriente.

La capacidad de corriente debe cumplir lo establecido en el Artículo 310-15.

### 320-6. Soportes de los conductores.

Los conductores deben estar rígidamente apoyados sobre materiales aislantes no combustibles y no absorbentes y no deben estar en contacto con cualquier otro objeto. Los soportes se deben instalar como sigue: 1) a menos de 150 mm de un empalme o derivación; 2) a menos de 0,3 m de la conexión final con un portabombillas o tomacorriente; 3) a intervalos de 1,40 m o menos, suficientes para ofrecer soporte adecuado cuando se puedan producir alteraciones.

#### **Excepciones:**

1) Se permite que los soportes de los conductores de 8,36 mm<sup>2</sup> (8 AWG) o mayores instalados a través de espacios abiertos, estén separados hasta 4,5 m si se utilizan separadores aislantes no combustibles y no absorbentes como mínimo cada 1,4 m para mantener una separación de los conductores de 65 mm como mínimo.

2) En edificaciones en las que no sea probable que se produzcan alteraciones, se permite tender conductores de 8,36 mm<sup>2</sup> (8 AWG) y mayores sobre los espacios abiertos si están apoyados en todos los travesaños de madera sobre aislantes aprobados que mantengan una distancia de 160 mm entre los conductores.

3) Solo en establecimientos industriales, cuando sus condiciones de mantenimiento y supervisión aseguren que la instalación será atendida únicamente por personas calificadas, se permite utilizar conductores de 126,67 mm<sup>2</sup> (250 kcmils) y mayores a través de espacios abiertos cuando estén soportados a intervalos de hasta 9,0 m.

### 320-7. Montaje de los soportes de los conductores.

Cuando se utilicen clavos para sujetar los aisladores de pared, no deben ser de menos de 75 mm. Cuando se utilicen tornillos para sujetar los aisladores, o clavos y tornillos para montar abrazaderas, deben ser de longitud suficiente para que penetren en la madera a una profundidad igual como mínimo a la mitad de la altura del aislador y en todo el espesor de la abrazadera. Con los clavos se deben utilizar arandelas aislantes. Los clavos, tornillos, arandelas y abrazaderas deben ser inoxidable.

### **320-8. Alambres de amarre.**

Los conductores de 8,36 mm<sup>2</sup> (8 AWG) o mayores apoyados en aisladores de pared sólidos, se deben sujetar bien a ellos mediante alambres de amarre con un aislamiento equivalente al del conductor. Los amarres deben ser inoxidable.

### **320-10. Tubería flexible no metálica.**

En locales secos y cuando no estén expuestos a daños físicos graves, se permite que los conductores vayan independientemente dentro de tubería flexible no metálica. La tubería debe ser de tramos continuos no superiores a 4,5 m y se debe sujetar a la superficie por abrazaderas a intervalos no superiores a 1,4 m.

### **320-11. Cables a través de las paredes, pisos, vigas de madera, etc.**

Se debe evitar el contacto de los conductores a la vista con las paredes, pisos, vigas de madera o tabiques que atraviesen, mediante el uso de tubos o pasacables de material aislante no combustible y no absorbente. Cuando el pasacables sea más corto que el agujero, se debe meter en el agujero un niple a prueba de agua de material no conductor y meter después un pasacables aislante por cada extremo del niple, de modo que los conductores no toquen en absoluto el niple. Cada conductor se debe llevar a través de un tubo o niple independiente.

**Nota.** En cuanto a los límites de temperatura de los conductores, véase el Artículo 310-10.

### **320-12. Distancia a las tuberías, otros conductores expuestos, etc.**

Los conductores a la vista deben estar separados como mínimo 50 mm de canalizaciones, tuberías metálicas u otro material conductor y de cualquier conductor expuesto de alumbrado, fuerza o señalización o estar separados de ellos, además del aislante del conductor, por un material no conductor continuo y bien sujeto. Cuando se utilice cualquier tipo de tubo aislante, se debe sujetar bien en sus dos extremos. Cuando sea posible, los conductores deben pasar sobre cualquier tubería que pueda producir fugas o acumulación de humedad, y no por debajo de ella.

### **320-13. Entrada de los conductores en lugares donde pueda haber agua, humedad o vapores corrosivos.**

Cuando los conductores entren o salgan en lugares donde pueda haber agua, humedad o vapores corrosivos, se debe hacer con ellos un bucle de goteo y después pasarlos en dirección hacia arriba y hacia dentro o desde el lugar húmedo, mojado o corrosivo a través de tubos aislantes no combustibles y no absorbentes.

**Nota.** Para conductores que entran o salen de edificios u otras estructuras, véase el Artículo 230-52.

### **320-14. Protección contra daños físicos.**

Se deben considerar expuestos a daños físicos los conductores que estén a menos de 2,1 m del piso. Cuando los conductores a la vista que atraviesen cerchas y pilares de pared estén expuestos a daños físicos, se deben proteger por alguno de los siguientes métodos: 1) por bandas protectoras de espesor nominal no inferior a 25 mm y de una altura como mínimo igual a la de los soportes aislantes, colocadas una en cada extremo y cerca del conductor; 2) mediante un larguero fuerte, de mínimo 12 mm de espesor en el que se apoyen los conductores, con protecciones laterales; estos largueros deben prolongarse como mínimo 25 mm fuera de los conductores, pero no más de 50 mm y los laterales de protección deben tener como mínimo 50 mm de alto y 25 mm de espesor nominal; 3) mediante una caja hecha como se ha indicado anteriormente y dotada de tapa que se mantenga alejada de los conductores que discurren por su interior un mínimo de 25 mm; cuando haya que proteger conductores verticales sobre paredes laterales, esta caja debe ir cerrada por

arriba y en los orificios a través de los cuales pasen los conductores se debe instalar un pasacables; 4) mediante un tubo conduit metálico rígido (tipo Rigid), metálico intermedio (tipo IMC), rígido no metálico o una tubería eléctrica metálica (tipo EMT) que cumplan las normas de las Secciones 345, 346, 347 o 348; o por canalizaciones metálicas, en cuyo caso los conductores deben ir encerrados en tramos continuos de tubería flexible. Los conductores que pasen a través de encerramientos metálicos deben agruparse de modo que la corriente en ambas direcciones sea aproximadamente la misma.

### **320-15. Conductores en desvanes y áticos sin terminar y espacios bajo el tejado.**

Los conductores en desvanes y áticos sin terminar y espacios bajo el tejado deben cumplir las siguientes condiciones a) o b).

#### **a) Accesibles mediante una escalera permanente o de mano.**

Los conductores se deben instalar a lo largo o a través de agujeros perforados en las vigas del piso, caballetes o travesaños. Cuando pasen a través de agujeros perforados, los conductores que atraviesen las vigas, caballetes o travesaños a una altura no inferior a 2,1 m por encima del piso o vigas del mismo, deben protegerse mediante largueros adecuados que se prolonguen no más de 25 mm a cada lado del conductor. Estos largueros se deben sujetar bien. No son necesarios los largueros ni las bandas protectoras para conductores instalados a lo largo de las vigas, caballetes o travesaños.

#### **b) No accesibles mediante una escalera permanente o de mano.**

Los conductores se deben instalar a lo largo de las vigas del piso, caballetes o travesaños o a través de agujeros perforados en los mismos.

***Excepción.** En edificios terminados antes de hacer la instalación y que tengan en todos sus puntos una altura de techo inferior a 0,9 m.*

### **320-16. Interruptores.**

Se deben montar interruptores de sobreponer según el Artículo 380-10a) y no son necesarias cajas. Los interruptores de otros tipos se deben instalar de acuerdo con el Artículo 380-4.

## **SECCIÓN 321. ALAMBRADO SOPORTADO POR CABLE MENSAJERO**

### **321-1. Definición.**

Una instalación de cables soportados por cables mensajeros consiste en un sistema de soporte mediante cables mensajeros en los que se sujetan los conductores aislados mediante uno de los siguientes medios: 1) un cable mensajero con anillos y guardacabos para los conductores; 2) un cable mensajero con anclajes instalados en obra para los conductores; 3) un cable aéreo montado en fábrica (autosoportado); 4) varios cables de conductores a la vista, montados en fábrica y trenzados con uno o más conductores aislados, formando grupos de 2, 3 o 4 cables.

### **321-2. Otras Secciones.**

Las instalaciones con cables mensajeros deben cumplir esta Sección y además las disposiciones aplicables de otras Secciones de este código, especialmente las Secciones 225 y 300.

### **321-3. Usos permitidos.**

**a) Tipos de cables.** En las instalaciones con cables mensajeros se permite instalar los siguientes elementos, en las condiciones indicadas en las Secciones que se mencionan para cada uno: 1) cables con aislamiento mineral y recubrimiento metálico (Sección 330); 2) cables con recubrimiento metálico (Sección 334); 3) cables multiconductores de acometida (Sección 338); 4) cables multiconductores para alimentadores y circuitos ramales subterráneos (Sección 339); 5) cables de fuerza y control para bandejas portacables

(Sección 340); 6) cables de potencia limitada para bandejas (Secciones 725-71e) y 725-61c)) y 7) otros cables multiconductores de control, señalización o fuerza identificados para este uso.

**b) En establecimientos industriales.** En instalaciones industriales solamente cuando sus condiciones de mantenimiento y supervisión aseguren que la instalación será atendida únicamente por personas calificadas, se permite usar los siguientes cables:

1) Cualquiera de los conductores mostrados en la Tabla 310-13 o Tabla 310-62.

2) Cables MV.

Cuando estén expuestos a la intemperie, los conductores deben estar certificados para su uso en lugares mojados. Cuando estén expuestos a los rayos directos del sol, los cables o conductores deben ser resistentes a la luz del sol.

**c) En lugares peligrosos (clasificados).** Se permiten las instalaciones soportadas por cables mensajeros en lugares peligrosos (clasificados) cuando los cables de las mismas estén permitidos para tal uso según los Artículos 501-4, 502-4, 503-3 y 504-20.

#### **321-4. Usos no permitidos.**

No se pueden usar instalaciones soportadas por cables mensajeros en los fosos de ascensores o cuando estén expuestas a daños físicos severos.

#### **321-5. Capacidad de corriente.**

La capacidad de corriente se debe determinar según el Artículo 310-15.

#### **321-6. Soporte de los cables mensajeros.**

Los cables mensajeros deben sujetarse en sus extremos y en puntos intermedios, de modo que no causen tensión mecánica sobre los conductores. No se permite que los conductores estén en contacto con los soportes de los cables mensajeros ni con miembros estructurales, paredes o tuberías.

#### **321-7. Puesta a tierra.**

El cable mensajero se debe poner a tierra tal como establecen los Artículos 250-32 y 250-33 para la puesta a tierra de encerramientos.

#### **321-8. Empalmes y derivaciones de los conductores.**

En las instalaciones soportadas por cables mensajeros, se permiten empalmes y derivaciones de los conductores que estén hechas y aisladas por métodos aprobados.

## **SECCIÓN 324. INSTALACIONES OCULTAS EN AISLADORES TIPO CARRETE**

#### **324-1. Definición.**

Una instalación oculta en aisladores tipo carrete es un método de alambrado en el que se utilizan aisladores, tubos y tuberías no metálicas flexibles para la protección y soporte de los conductores aislados sencillos.

#### **324-2. Otras Secciones.**

Las instalaciones con tubos y aislantes tipo carrete deben cumplir esta Sección y además las disposiciones aplicables de otras Secciones de este código, especialmente la Sección 300.

### **324-3. Usos permitidos.**

Se permite hacer una instalación oculta en aisladores tipo carrete en los espacios huecos de las paredes y techos, o en desvanes y áticos sin acabar y espacios bajo las cubiertas de techos, tal como establece el Artículo 324-11, sólo en ampliaciones de instalaciones así existentes.

### **324-4. Usos no permitidos.**

No se deben usar instalaciones ocultas sobre aisladores en garajes comerciales, teatros y locales similares, estudios cinematográficos, lugares peligrosos (clasificados) o en los espacios huecos de las paredes, techos y desvanes cuando dichos espacios estén aislados por material suelto, enrollado o esponjoso que envuelva a los conductores.

### **324-5. Conductores.**

a) **Tipo.** Los conductores deben ser del tipo especificado en la Sección 310.

b) **Capacidad de corriente.** La capacidad de corriente debe cumplir lo establecido en el Artículo 310-15.

### **324-6. Soportes de los conductores.**

Los conductores deben estar rigidamente apoyados sobre materiales aislantes no combustibles y no absorbentes y no deben estar en contacto con cualquier otro objeto. Los soportes se deben instalar como sigue: 1) a menos de 150 mm a cada lado de un empalme o derivación, y 2) a intervalos no superiores a 1,4 m.

***Excepción.** Si fuera impracticable que hubiera soportes en lugares secos, se permite pasar los conductores a través de espacios huecos si cada conductor va encerrado individualmente en un tubo flexible no metálico. El tubo debe ser de tramo continuo entre los soportes, entre cajas o entre un soporte y una caja.*

### **324-7. Alambres de amarre.**

Cuando se utilicen aisladores sólidos, los conductores se deben sujetar bien a ellos mediante alambres de amarre de un aislamiento equivalente al del conductor.

### **324-8. Distancia entre conductores.**

Entre los conductores se debe mantener una distancia no inferior a 75 mm y otra no inferior a 25 mm entre el conductor y la superficie sobre la que pase.

***Excepción.** Cuando haya poco espacio para cumplir con las anteriores distancias, como en los tableros de medidores, paneles de distribución, puntos de salida e interruptores, los conductores se deben encerrar individualmente en tubos flexibles no metálicos que deben ser de tramo continuo entre el último soporte o caja y el punto de terminación.*

### **324-9. Cables a través de las paredes, pisos, vigas de madera, etc.**

Cuando los conductores pasen a través de agujeros hechos en los miembros estructurales, deben cumplir lo establecido en el Artículo 320-11. Cuando pasen a través de armazones de madera en paredes de yeso, los conductores se deben proteger mediante tubos aislantes no combustibles y no absorbentes que se prolonguen no menos de 75 mm sobre la madera.

### **324-10. Distancia a tuberías, conductores expuestos, etc.**

Los conductores deben cumplir las disposiciones del Artículo 320-12 en cuanto a distancia a otros conductores expuestos, tuberías, etc.

### **324-11. Desvanes y áticos sin acabar y espacios bajo la cubierta del techo.**

Los conductores en desvanes y áticos sin acabar y espacios bajo la cubierta del techo deben cumplir las siguientes disposiciones a) o b):

**Nota.** En cuanto a los límites de temperatura de los conductores, véase el Artículo 310-10.

**a) Accesibles mediante una escalera permanente o de mano.** Los conductores se deben instalar a lo largo o a través de agujeros perforados en las vigas del piso, caballetes o travesaños. Cuando pasen a través de agujeros perforados, los conductores que atraviesen las vigas, caballetes o travesaños a una altura no inferior a 2,1 m por encima del piso o travesaños del mismo, deben protegerse mediante largueros adecuados que se prolonguen no más de 25 mm a cada lado del conductor. Estos largueros se deben sujetar bien. No son necesarios los largueros ni las bandas protectoras para conductores instalados a lo largo de las vigas, caballetes o travesaños.

**b) No accesibles mediante una escalera permanente o de mano.** Los conductores se deben instalar a lo largo de las vigas del piso, caballetes o travesaños o a través de agujeros perforados en los mismos.

**Excepción.** En edificios terminados antes de hacer la instalación y que tengan en todos sus puntos una altura de techo inferior a 0,9 m.

### **324-12. Empalmes.**

Los empalmes se deben soldar, a no ser que se utilicen dispositivos de empalme aprobados. No se deben hacer empalmes en línea o que se puedan romper por tensión.

### **324-13. Cajas.**

Las cajas de salida deben cumplir la Sección 370.

### **324-14. Interruptores.**

Los interruptores deben cumplir con los Artículos 380-4 y 380-10b).

## **SECCIÓN 325. CABLES CON SEPARADOR INTEGRADO DE GAS TIPO IGS (INTEGRATED GAS SPACER)**

### **A. GENERALIDADES**

#### **325-1. Definición.**

Un cable de tipo IGS (Integrated Gas Spacer) es un conjunto montado en fábrica de uno o más conductores, cada uno de ellos aislado y encerrado individualmente en un tubo no metálico flexible de acoplamiento elástico, como si fuera un cable integrado con separador de gas de 0 a 600 V nominales.

#### **325-2. Otras Secciones.**

Los cables de tipo IGS deben cumplir con esta Sección y con las disposiciones aplicables de otras Secciones de este Código.

#### **325-3. Usos permitidos.**

Se permite utilizar los cables de tipo IGS en instalaciones subterráneas, incluso directamente enterrados, como conductores de acometida o como conductores de los alimentadores y circuitos ramales.

#### **325-4. Usos no permitidos.**

Los cables de tipo IGS no se deben utilizar en instalaciones interiores o expuestas que estén en contacto con los edificios.

## B. INSTALACIÓN

### 325-11. Radio de curvatura.

Cuando los tubos no metálicos flexibles y los cables que se suministran en carretes se curven para su instalación, o se tengan que doblar o flexionar durante el transporte o instalación, el radio de curvatura medido desde el interior de la curva no debe ser inferior al especificado en la Tabla 325-11.

### 325-12. Curvas.

Un tramo de cable de tipo IGS entre dos cajas de bornes o terminaciones, no debe tener más del equivalente a cuatro curvas de un cuadrante (360° en total), incluidas las curvas situadas inmediatamente a la entrada o salida de la caja o terminación.

**Cuadro 325-11**  
**Radio mínimo de curvatura**

Sección comercial del tubo (pulgadas)	Radio mínimo, pulgadas (mm)
2	24 (610)
3	35 (889)
4	45 (1,14)

### 325-13. Herrajes.

Las terminaciones y empalmes de los cables de tipo IGS se deben identificar como del tipo adecuado para mantener la presión del gas dentro del tubo. Cada tramo de cable debe tener una válvula, una tapa y un registro para comprobar la presión del gas o inyectar gas en el tubo.

### 325-14. Capacidad de corriente.

La capacidad de corriente de los cables y tubos de tipo IGS no debe superar los valores de la Tabla 325-14 para cables sencillos o multiconductores.

**Cuadro 325-14**  
**Intensidad máxima admisible de los cables de tipo IGS**

Sección en kcmil	Amperios
250	119
500	168
750	206
1000	238
1250	266
1500	292
1750	315
2000	336
2250	357
2500	376
3000	412
3250	429
3500	445
3750	461
4000	476
4250	491
4500	505
4750	519

## C. ESPECIFICACIONES DE CONSTRUCCIÓN



### **325-20. Conductores.**

Los conductores deben ser barras de aluminio sólido en paralelo, formando conjuntos de 1 a 19 barras de 12,5 mm de diámetro. El calibre mínimo de los conductores debe ser de 126,67 mm<sup>2</sup> (250 kcmils) y el máximo de 2 406,83 mm<sup>2</sup> (4 750 kcmils).

### **325-21. Aislamiento.**

El aislamiento debe ser cinta de papel *kraft* seco y gas de hexafluoruro de azufre (SF<sub>6</sub>) a presión, ambos aprobados para uso eléctrico. La presión nominal del gas debe ser de 138 kPa (20 psi) en manómetro.

El espesor del papel separador debe ser el que se especifica en la Tabla 325-21.

**Cuadro 325-21**  
**Grosor del papel separador**

Sección en kcmil	Espesor en pulgadas (mm)
250-1000	0,040 (1,02)
1250-4750	0,060 (1,52)

### **325-22. Tubo conduit.**

El tubo conduit debe ser de polietileno de media densidad, identificado como adecuado para usar en una tubería de gas natural de diámetro comercial 53, 78 o 103 mm (2, 3 ó 4 pulgadas). El tamaño del tubo aparece en la Tabla 325-22. El tamaño del tubo permitido para cada sección transversal (calibre AWG) de conductor, se debe calcular de modo que el porcentaje de ocupación no exceda los valores de la Tabla 1 Capítulo 9.

**Cuadro 325-22**  
**Dimensiones de los tubos**

Sección comercial del tubo en pulgadas	Diámetro exterior en pulgadas (mm)	Diámetro interior en pulgadas (mm)
2	2,375 (60)	1,947 (49,46)
3	3,500 (89)	2,886 (73,30)
4	4,500 (114)	3,710 (94,23)

### **325-23. Puesta a tierra.**

Los cables de tipo IGS deben cumplir lo establecido en la Sección 250.

### **325-24. Rótulos.**

A los cables tipo IGS se deben aplicar las disposiciones del Artículo 310-11.

## **SECCIÓN 326. CABLES DE MEDIA TENSIÓN TIPO MV (MEDIUM VOLTAGE)**

### **326-1. Definición.**

Un cable de tipo MV (Medium Voltage) es un cable sencillo o multiconductor, con aislamiento dieléctrico sólido, de 2 001 V nominales en adelante.

### **326-2. Otras Secciones.**

Los cables de tipo MV deben cumplir esta Sección y además las disposiciones aplicables de otras Secciones de este *Código*, especialmente las Secciones 300, 305, 310, 318, 501 y 710.

### **326-3. Usos permitidos.**

Se permite usar los cables de tipo MV en instalaciones hasta de 35 kV nominales, en lugares secos o mojados, en canalizaciones, bandejas portacables como las especificadas en el Artículo 318-3.b).1) o directamente enterrados según el Artículo 710-4.b) y en instalaciones soportadas por cables mensajeros.

### **326-4. Usos no permitidos.**

No se permite usar los cables de tipo MV si no están identificados para uso 1) cuando estén expuestos a la luz directa del sol y 2) en bandejas portacables.

### **326-5. Construcción.**

Los cables de tipo MV deben tener conductores de cobre, aluminio o aluminio recubierto de cobre y deben estar contruidos de acuerdo con lo establecido en la Sección 310.

### **326-6. Capacidad de corriente.**

La capacidad de corriente de los cables de tipo MV debe cumplir lo establecido en el Artículo 310-15.

***Excepción.** La capacidad de corriente de un cable de tipo MV, instalado en una bandeja portacables , debe cumplir lo establecido en el Artículo 318-3.*

### **326-7. Rótulos.**

Los cables de media tensión deben estar rotulados como exige el Artículo 310-11.

## **SECCIÓN 328. CABLES DE CONDUCTOR PLANO (CABLES DE CINTA) TIPO FCC (FLAT CONDUCTOR CABLE)**

### **A. GENERALIDADES**

#### **328-1. Alcance.**

Esta Sección trata de las instalaciones hechas en obra de circuitos ramales con cables de tipo FCC y sus correspondientes accesorios, como los definidos en esta Sección. Este sistema de alambrado está diseñado para instalarse bajo tapetes o alfombras.

#### **328-2. Definiciones.**

**Cable tipo FCC.** El cable de tipo FCC consiste en tres o más conductores planos de cobre situados uno al lado del otro, separados y encerrados dentro de una cubierta aislante.

**Conector de cable.** Conector diseñado para unir cables de tipo FCC sin necesidad de usar una caja de conexión.

**Conexiones de los blindajes metálicos.** Medios de conexión diseñados para conectar eléctrica y mecánicamente un blindaje metálico a otro blindaje metálico, a una caja, a un dispositivo autocontenido o a un conjunto de transición.

**Conjunto de transición.** Conjunto que facilita la conexión de una instalación FCC a instalaciones de otro tipo y que incorpora: 1) un medio de conexión eléctrica y 2) una caja o tapa adecuada que ofrezca seguridad eléctrica y protección c ontra daños físicos.

**Sistemas FCC.** Alambrado completo de un circuito ramal diseñado para instalarlo bajo alfombras o tapetes. El sistema FCC incluye los cables de tipo FCC y sus correspondientes blindajes, conectores, terminaciones, adaptadores, cajas y tomacorrientes.

**Tapa inferior blindada.** Capa protectora que se instala entre el piso y los cables planos de tipo FCC para protegerlos contra los daños físicos. Puede ir o no incorporada como parte integrante del cable.

**Tapa superior blindada.** Tapa metálica puesta a tierra que protege bajo la alfombra los componentes del sistema FCC contra daños físicos.

**Terminal de aislamiento.** Dispositivo diseñado para aislar eléctricamente el extremo de un cable de tipo FCC.

### **328-3. Otras Secciones.**

Las instalaciones FCC deben cumplir además lo establecido en las Secciones 210, 220, 240, 250 y 300, en aquello que les resulte aplicable.

### **328-4. Usos permitidos.**

**a) Circuitos ramales.** Se permite el uso de sistemas FCC en circuitos ramales, tanto los de uso general y de artefactos, como los individuales.

**b) Pisos.** Se permite instalar sistemas FCC sobre pisos, resistentes, suaves y continuos hechos de concreto, cerámica o sistemas mixtos, madera y similares.

**c) Paredes.** Se permite el uso de sistemas FCC en la superficie de las paredes siempre que vayan en canalizaciones metálicas superficiales.

**d) Lugares húmedos.** Se permite el uso de sistemas FCC en lugares húmedos.

**e) Pisos con calefacción.** Los materiales utilizados en pisos que se calienten a más de 30 °C deben estar identificados para poderlos usar a esas temperaturas.

### **328-5. Usos no permitidos.**

Los sistemas FCC no se deben usar en: 1) exteriores ni en lugares mojados; 2) presencia de vapores corrosivos; 3) cualquier lugar peligroso (clasificado); 4) edificaciones residenciales, instituciones educativas y hospitales.

### **328-6. Valores nominales de los circuitos ramales.**

**a) Tensión.** La tensión entre conductores no puestos a tierra no debe superar los 300 V. La tensión entre conductores no puestos a tierra y el conductor puesto a tierra no debe superar los 150 V.

**b) Corriente.** Los circuitos ramales de uso general y de artefactos deben tener una capacidad de corriente que no supere los 20 A. Los circuitos ramales individuales deben tener una capacidad de corriente que no supere los 30 A.

## **B. INSTALACIÓN**

### **328-10. Cubierta.**

Los cables, conectores y terminales aislantes de tipo FCC deben ir cubiertos con cuadros de alfombra o tapete con superficie no mayor a 8 100 cm<sup>2</sup> (90 cm de lado). Los cuadros se deben pegar a la superficie del piso con adhesivos no permanentes.

### **328-11. Conexiones y extremos aislados de los cables.**

Todas las conexiones de los cables de tipo FCC se deben hacer mediante conectores identificados para ese uso, instalados de manera que aseguren la continuidad eléctrica, el aislamiento y el hermetismo contra la

humedad y salpicaduras de líquidos. Todos los extremos desnudos de los cables se deben aislar y sellar contra la humedad y las salpicaduras de líquidos mediante aislantes certificados.

### **328-12. Blindajes.**

**a) Tapa superior de blindaje.** Sobre todos los cables, conectores y extremos aislantes de tipo FCC montados en el piso se debe instalar una tapa superior de blindaje. La tapa debe cubrir completamente todos los tramos de cables, esquinas, conectores y extremos.

**b) Tapa inferior de blindaje.** Debajo de todos los cables, conectores y extremos aislantes de tipo FCC se debe instalar una tapa inferior de blindaje.

### **328-13. Conexiones de los encerramientos y los blindajes.**

Todos los blindajes metálicos, cajas, armarios y dispositivos autocontenidos deben tener continuidad eléctrica con el conductor para puesta a tierra de equipos de su circuito ramal. Todas esas conexiones eléctricas se deben hacer con conectores identificados para este uso. La impedancia de dicho sistema de blindaje no debe superar la de un conductor del cable de tipo FCC que se utilice en la instalación.

### **328-14. Tomacorrientes.**

Todos los tomacorrientes, sus cajas y dispositivos autocontenidos utilizados con el sistema FCC deben estar identificados para ese uso y deben ir conectados al cable de tipo FCC y a los blindajes metálicos. La conexión de cualquier conductor de puesta a tierra del cable FCC se debe hacer en cada tomacorriente al sistema de blindaje.

### **328-15. Conexión con otras instalaciones.**

La conexión al circuito de suministro, a la puesta a tierra y al sistema de blindaje entre la instalación FCC y cualquier otra instalación, se debe hacer en un conjunto de transición identificado para ese uso.

### **328-16. Anclaje.**

Todos los componentes de la instalación FCC deben ir firmemente anclados al piso o a la pared, mediante un sistema de anclaje por adhesivo o un sistema mecánico identificado para ese uso. Los pisos se deben preparar de modo que aseguren la adherencia de la instalación al piso hasta que se coloquen las alfombras.

### **328-17. Cruces.**

No se permite en ningún punto cruces de más de dos cables de tipo FCC. Se permiten los cruces de un cable de tipo FCC sobre o bajo un cable plano de comunicaciones o de señales. En cualquier caso los dos cables deben ir separados por una lámina de metal puesta a tierra y no se permiten más de dos cruces de cables planos en ningún punto.

### **328-18. Altura de la instalación.**

Toda parte de un sistema FCC que tenga una altura sobre el nivel del piso mayor a 2,3 mm se debe recubrir o proteger en los bordes igualándola con el nivel del piso.

### **328-19. Cambios en las instalaciones FCC.**

Se permiten cambios en las instalaciones FCC. En esos cambios, cuando se hagan nuevas conexiones, se deben utilizar conectores nuevos. Se permite dejar tramos de cables sin utilizar con sus conectores colocados, aunque estén energizados. Todos los extremos de los cables se deben cubrir con terminaciones aislantes.

### **328-20. Polarización de las conexiones.**

Todos los tomacorrientes y las conexiones se deben construir e instalar de modo que conserven la polaridad del sistema.

## C. ESPECIFICACIONES DE CONSTRUCCIÓN

### 328-30. Cable de tipo FCC.

El cable de tipo FCC debe estar certificado para usarlo en una instalación FCC y debe consistir de 3, 4 ó 5 conductores planos de cobre, uno de los cuales debe ser el conductor de puesta a tierra de equipos. El material aislante del cable debe ser resistente a la humedad y retardante de la llama.

### 328-31. Rótulos.

El cable de tipo FCC debe estar rotulado de modo claro y duradero por ambos lados a intervalos no superiores a 0,6 m con la información que exige el Artículo 310-11a) y con la siguiente información adicional: 1) material de los conductores, 2) temperatura máxima admisible y 3) capacidad de corriente.

### 328-32. Identificación de los conductores.

**a) Colores.** Los conductores deben estar rotulados de modo claro y duradero por ambos lados a todo lo largo, como se especifica en el Artículo 310-12.

**b) Orden.** En un sistema FCC bifilar con hilo de puesta a tierra, el conductor de puesta a tierra debe ser el del centro.

### 328-33. Resistencia a la corrosión.

Los componentes metálicos del sistema deben: 1) ser resistentes a la corrosión, o 2) estar recubiertos de material resistente a la corrosión o 3) estar aislados del contacto con sustancias corrosivas.

### 328-34. Aislamiento.

Todos los materiales aislantes del sistema FCC deben estar identificados para su uso.

### 328-35. Blindajes.

**a) Materiales y dimensiones.** Todas las tapas de blindaje superiores e inferiores deben ser de forma y materiales identificados para ese uso. Las tapas superiores deben ser metálicas. Las tapas inferiores pueden ser metálicas o no metálicas.

**b) Resistividad.** Las tapas metálicas deben ser de sección transversal que ofrezca una resistividad eléctrica no superior a la de un conductor del cable de tipo FCC que se utilice en la instalación.

**c) Conectores de los blindajes metálicos.** Los blindajes metálicos se deben conectar entre sí y a las cajas, cajas de tomacorrientes, dispositivos autocontenidos y conjuntos de transición, mediante conectores metálicos blindados.

### 328-36. Tomacorrientes y sus cajas.

Se permite utilizar en un sistema FCC cajas para tomacorrientes y dispositivos autocontenidos diseñados para montarlos en el piso, en la superficie o en ranuras en la pared. Las cajas de los tomacorrientes y de los dispositivos autocontenidos deben llevar medios que faciliten la entrada y terminación de los cables de tipo FCC y para conectar eléctricamente la caja o dispositivo al blindaje metálico. Los tomacorrientes y dispositivos autocontenidos deben cumplir con lo establecido en el Artículo 210-7. Se permite instalar tomacorrientes de comunicación y de fuerza en la misma caja, de acuerdo con el Artículo 800-52.c).2), **Excepción 2).**

### 328-37. Conjuntos de transición.

Todos los conjuntos de transición deben estar identificados para ese uso. Cada conjunto debe incorporar medios que faciliten la entrada del cable de tipo FCC en el conjunto para conectarlo a los conductores de puesta a tierra y para conectarlo eléctricamente a los blindajes metálicos de los cables y a los conductores de puesta a tierra de los equipos.

## SECCIÓN 330. CABLE CON AISLAMIENTO MINERAL Y RECUBRIMIENTO METÁLICO TIPO MI (MINERAL INSULATED)

### A. GENERALIDADES

#### 330-1. Definición.

Un cable con aislamiento mineral y recubrimiento metálico de tipo MI es un cable ensamblado en fábrica, de uno o más conductores aislados con mineral refractario de alta compresión y encerrado en un blindaje continuo de cobre o de aleación de acero hermético a los líquidos y a los gases.

#### 330-2. Otras Secciones.

Los cables de tipo MI deben cumplir esta Sección y con las disposiciones aplicables de otras Secciones de este *Código*, especialmente la Sección 300.

#### 330-3. Usos permitidos.

Se permite usar cables de tipo MI para lo siguiente: 1) acometidas, circuitos alimentador y circuitos ramales; 2) circuitos de fuerza, alumbrado, mando, control y señales; 3) lugares secos, mojados o continuamente húmedos; 4) en interiores y exteriores; 5) ocultos o expuestos; 6) instalados directamente bajo yeso, concreto, tierra o ladrillo, sobre o bajo el suelo; 7) en cualquier lugar peligroso (clasificado); 8) expuestos a aceite y gasolina; 9) expuestos a condiciones corrosivas que no deterioren su blindaje; 10) en tramos subterráneos, adecuadamente protegidos contra daños físicos y contra la corrosión.

#### 330-4. Usos no permitidos.

No se deben usar los cables MI cuando estén expuestos a situaciones destructivas corrosivas.

*Excepción.* Cuando estén protegidos por materiales adecuados para esas condiciones.

### B. INSTALACIÓN

#### 330-10. Lugares mojados.

Cuando se instalen en lugares mojados, los cables MI deben cumplir lo establecido en el Artículo 300-6.c).

#### 330-11. A través de vigas, pilares o cerchas.

Cuando se instalen a través de vigas, pilares, cerchas o elementos de madera similares, los cables de tipo MI deben cumplir lo establecido en el Artículo 300-4.

#### 330-12. Soportes.

Los cables de tipo MI se deben apoyar firmemente a intervalos que no superen los 1,80 m mediante abrazaderas, grapas, ganchos o herrajes similares diseñados para ello e instalados de modo que no dañen al cable.

#### *Excepciones:*

1) Cuando el cable se tenga que halar al instalarse.

2) Los cables de tipo MI instalados en bandejas portacables deben cumplir lo establecido en el Artículo 318-8.b).

### **330-13. Curvas.**

Las curvas en los cables de tipo MI se deben hacer de modo que no dañen al cable. El radio de la parte interior de cualquier curva no debe ser inferior a los valores siguientes:

- 1) Cinco veces el diámetro exterior del recubrimiento metálico para cables de diámetro exterior no superior a 20 mm.
- 2) Diez veces el diámetro exterior del recubrimiento metálico para cables de diámetro exterior superior a 20 mm pero no superior a 25 mm.

### **330-14. Accesorios.**

Los accesorios utilizados para conectar cables de tipo MI a las cajas, armarios u otros equipos deben estar identificados para ese uso. Cuando cables sencillos entren en cajas o armarios de metales ferrosos, la instalación debe cumplir lo establecido en el Artículo 300-20 para evitar el calentamiento por inducción.

### **330-15. Terminales herméticos.**

Cuando se terminen los cables de tipo MI, inmediatamente después de quitar el recubrimiento se debe aplicar un sellante para evitar la entrada de humedad en el aislamiento. Los conductores que sobresalgan del recubrimiento se deben aislar individualmente con un material aislante.

### **330-16. Cables sencillos.**

Cuando se usen cables sencillos, todos los conductores de fase y el neutro, cuando exista, se deben agrupar para minimizar la tensión inducida en el recubrimiento. Cuando entren en encerramientos de metales ferrosos los cables sencillos, la instalación debe cumplir lo establecido en el Artículo 300-20 para evitar el calentamiento por inducción.

## **C. ESPECIFICACIONES DE CONSTRUCCIÓN**

### **330-20. Conductores.**

Los conductores de los cables de tipo MI deben ser de cobre sólido o cobre recubierto de níquel, con una resistencia correspondiente a su sección transversal en mm<sup>2</sup> o su calibre AWG.

### **330-21. Aislamiento.**

El aislamiento de los conductores de los cables de tipo MI debe ser un mineral refractario de alta compresión que deje espacio suficiente para todos los conductores.

### **330-22. Recubrimiento exterior.**

El recubrimiento exterior debe ser de construcción continua, de modo que ofrezca protección mecánica y contra la humedad. Si es de cobre, debe tener continuidad suficiente para poder poner a tierra los equipos. Si es de acero, deberá llevar un conductor de puesta a tierra de los equipos que cumpla con la Sección 250.

## **SECCIÓN 333. CABLES BLINDADOS TIPO AC (ARMORED CABLE)**

### **A. GENERALIDADES**

#### **333-1. Definición.**

Un cable de tipo AC es un conjunto ensamblado en fábrica de conductores aislados en una cubierta metálica flexible. Véase el Artículo 333-19.

### **333-2. Otras Secciones.**

Los cables de tipo AC deben cumplir lo establecido en esta Sección y las disposiciones aplicables de otras Secciones de este *Código*, en especial de la Sección 300.

### **333-3. Usos permitidos.**

Si no se especifica otra cosa en este *Código* y si no están sujetos a daños físicos, se permite utilizar cables de tipo AC en alimentadores y circuitos ramales, tanto expuestos como ocultos y en bandejas portacables cuando estén identificados para dicho uso.

Se permite usar cables de tipo AC en lugares secos e instalados directamente bajo yeso, ladrillo u otro material de mampostería, excepto en lugares húmedos o mojados. Se permite tender o sujetar estos cables en los huecos existentes entre las paredes de ladrillo o azulejo, cuando dichas paredes no estén expuestas o sometidas a excesiva agua o humedad o se encuentren bajo la línea del suelo.

### **333-4. Usos no permitidos.**

No se debe usar cable de tipo AC cuando esté prohibido en cualquier lugar de este *Código*, como 1) en teatros y lugares similares, excepto lo establecido en la Sección 518, Lugares de reunión; 2) en estudios cinematográficos; 3) en lugares peligrosos (clasificados), excepto lo permitido en los Artículos 501-4.b) **Excepción**, 502-4.b) **Excepción** y 504-20; 4) cuando estén expuestos a humos o vapores corrosivos; 5) en grúas o elevadores, excepto lo que establece el Artículo 610-11 **Excepción** 3); 6) en lugares de almacenaje de baterías; 7) en ascensores o elevadores, excepto lo establecido en el Artículo 620-21, y 8) en garajes cuando esté prohibido por la Sección 511.

## **B. INSTALACIÓN**

### **333-7. Soportes.**

Los cables de tipo AC se deben sujetar mediante grapas, abrazaderas, ganchos o herrajes similares diseñados para ello e instalados de modo que no dañen al cable, a intervalos no superiores a 1,4 m y a menos de 0,3 m de una caja de salida, caja de conexiones, armario o encerramiento.

#### ***Excepciones:***

- 1) *Cuando el cable se tiene que halar al instalarse.*
- 2) *Tramos no mayores de 0,6 m en los terminales, cuando haya que darles flexibilidad.*
- 3) *Tramos no mayores de 1,80 m desde una caja de conexiones dentro de un techo accesible para artefactos o equipos de alumbrado.*
- 4) *Cuando vayan instalados en bandejas portacables, los cables de tipo AC deben cumplir lo establecido en el Artículo 318-8.b).*
- 5) *Los cables blindados instalados en lugares distintos a los ductos verticales a través de agujeros punzonados o taladrados en miembros de estructuras de madera o metálicas o a través de ranuras en miembros de estructuras de madera y protegidos por una lámina de acero de un espesor mínimo de 1,6 mm, se considerarán sujetos cuando los intervalos de soporte no superen los especificados en este Artículo y el cable blindado esté bien sujeto por medios aprobados a menos de 0,3 m de una caja, armario, conduleta u otra terminación propia de cable blindado.*

### **333-8. Radio de curvatura.**



Todas las curvas se deben hacer de modo que el cable no resulte dañado y que el radio de curvatura del borde interior de cada curva no sea inferior a cinco veces el diámetro del cable de tipo AC.

### **333-9. Cajas y herrajes.**

En todos los puntos donde termine la armadura de un cable AC se debe instalar un herraje que proteja los cables contra la abrasión, excepto si el diseño de las cajas de salida o los herrajes ofrecen una protección equivalente y además se instala un casquillo aislante o protección equivalente entre los conductores y el blindaje. El conector o grapa con la que se sujete el cable de tipo AC a las cajas o armarios debe estar diseñado de tal manera que el casquillo aislante o protección equivalente quede visible para su inspección. Cuando se cambie de un cable tipo AC a otro cable o método de instalación en canalización, en los puntos de unión se deben instalar cajas o conuletas de acuerdo con el Artículo 300-15.

### **333-10. Paso a través de miembros estructurales o en paralelo a ellos.**

Cuando se instalen a través de pilares, vigas, cerchas o miembros estructurales similares de madera o metálicos, los cables de tipo AC deben cumplir lo establecido en el Artículo 300-4.

### **333-11. Cables expuestos.**

Los tramos expuestos de cables tipo AC deben seguir lo más cerca posible la superficie del acabado del edificio o de los largueros.

#### ***Excepciones:***

- 1) *Tramos no mayores de 0,6 m en los terminales, cuando haya que darles flexibilidad.*
- 2) *Cuando vayan por la parte inferior de las vigas y estén apoyados en cada viga y colocados de modo que no estén sometidos a daños físicos.*
- 3) *Tramos no mayores de 1,80 m desde una caja de conexiones dentro de un techo accesible para artefactos o equipos de alumbrado.*

### **333-12. En desvanes accesibles.**

Los cables de tipo AC en desvanes o espacios bajo el tejado accesibles, se deben instalar según las siguientes especificaciones a) y b).

**a) Cuando se instalen a través de la parte superior de las vigas del piso.** Cuando se instalen a través de la parte superior de las vigas del piso o a menos de 2,10 m del piso o vigas del piso a través de la cara de cerchas o pilares, en desvanes y espacios bajo el tejado que sean accesibles, los cables se deben proteger con abrazaderas de protección fuertes y que sean como mínimo tan altas como el cable. Cuando este espacio no sea accesible por una escalera permanente o de mano, sólo se requiere protegerlos hasta 1,80 m del borde más cercano de la claraboya o entrada al desván.

**b) Cables instalados paralelamente a los miembros estructurales.** Cuando el cable se instale paralelamente a los laterales de cerchas, pilares o vigas del piso, no se necesitan abrazaderas ni largueros protectores y su instalación debe cumplir lo establecido en el Artículo 300-4.d).

## **C. ESPECIFICACIONES DE CONSTRUCCIÓN**

### **333-19. Construcción.**

Los cables de tipo AC deben tener una armadura de cinta metálica flexible. Los conductores aislados deben cumplir lo establecido en el Artículo 333-20. Los cables de tipo AC deben tener una banda interna de conexión equipotencial de cobre o aluminio en contacto continuo con la armadura y a lo largo de toda ella.

### **333-20. Conductores.**

Los conductores aislados deben ser de un tipo certificado en la Tabla 310-13 o identificados para su uso en este tipo de cable. Además los conductores deben tener un forro fibroso entero resistente a la humedad y retardante de la llama. Para los cables de tipo ACT sólo se requiere forro fibroso y resistente a la humedad en cada uno de los conductores. Su capacidad de corriente será la determinada en el Artículo 310-15.

**Excepción.** Los cables blindados instalados en aislamiento térmico deben tener conductores para una temperatura mínima de 90 °C. La temperatura mínima de los cables instalados en estas aplicaciones debe ser igual a la de los conductores de 60 °C.

**Nota.** El rótulo "ACT" se usa para cable blindado que tiene conductores con aislamiento termoplástico, mientras que el rótulo "AC" se usa para cable blindado que tiene conductores con aislamiento termoendurecible.

### **333-21. Puesta a tierra.**

Los cables de tipo AC deben tener un medio adecuado para puesta a tierra de los equipos, como exige el Artículo 250-51.

### **333-22. Rótulos.**

Se debe aplicar lo establecido en el Artículo 310-11, a menos que los cables de tipo AC deben llevar la identificación del fabricante mediante un rótulo externo bien visible en la cubierta del cable y en toda su longitud. Se permite identificar con el sufijo LS los cables retardantes de la llama y con producción limitada de humo (*limited-smoke*).

## **SECCIÓN 334. CABLES CON CUBIERTA METÁLICA TIPO MC (METAL-CLAD)**

### **A. GENERALIDADES**

#### **334-1. Definición.**

Un cable de tipo MC es un conjunto hecho en fábrica de uno o más conductores aislados de circuito, con o sin cables de fibra óptica, encerrados en una cubierta metálica de cinta entrelazada o en un tubo liso o corrugado.

#### **334-2. Otras Secciones.**

Los cables con cubierta metálica deben cumplir las disposiciones de esta Sección y las que les sean aplicables de otras Secciones de este *Código*, en especial la Sección 300. Se permite utilizar cables de tipo MC en instalaciones a más de 600 V nominales. Véase el Artículo 300-2.a).

#### **334-3. Usos permitidos.**

Si no se indica otra cosa en este *Código* y si no están sujetos a daños físicos, se permite utilizar cables de tipo MC en los siguientes casos: 1) en acometidas, alimentadores y circuitos ramales; 2) en circuitos de fuerza, alumbrado, control y señales; 3) en interiores y exteriores; 4) expuestos u ocultos; 5) directamente enterrados cuando estén identificados para ese uso; 6) en bandejas portacables; 7) en cualquier canalización; 8) en tramos abiertos; 9) como cable aéreo o suspendido de un mensajero; 10) en lugares peligrosos (clasificados) como lo permiten las Secciones 501, 502, 503 y 504; 11) en lugares secos e instalados directamente bajo yeso, ladrillo u otro material de mampostería, excepto en lugares húmedos o mojados y 12) en lugares mojados que cumplan alguna de las siguientes condiciones:

- 1) Que la cubierta metálica sea inmune a la humedad.
- 2) Que debajo de la cubierta metálica lleve un blindaje de plomo o una chaqueta inmunes a la humedad.

3) Que los conductores aislados bajo la cubierta metálica estén certificados para usarlos en lugares mojados.

**Excepción.** Véase el Artículo 501-4b), **Excepción.**

**Nota.** Para la protección contra la corrosión, véase el Artículo 300-6.

#### **334-4. Usos no permitidos.**

Los cables de tipo MC no se deben usar cuando estén expuestos a condiciones corrosivas destructivas, como enterrados directamente en el suelo o en concreto o cuando estén expuestos a relleno de escoria, cloruros fuertes, álcalis cáusticos o vapores de cloro o de ácido clorhídrico.

**Excepción.** Si la cubierta metálica es adecuada para esas condiciones o está protegida por un material adecuado para esas condiciones.

## **B. INSTALACIÓN**

### **334-10. Instalación.**

Los cables de tipo MC se deben instalar cumpliendo las disposiciones de las Secciones 300, 710, 725 y el Artículo 770-52 según sean aplicables.

**a) Soportes.** Los cables de tipo MC se deben apoyar y sujetar a intervalos no superiores a 1,8 m. Los cables que contengan cuatro conductores o menos de sección transversal no superior a 5,25 mm<sup>2</sup> (10 AWG), se deben sujetar cada 0,3 m o en todas las cajas, armarios o encerramientos.

**Excepciones:**

1) Tramos no superiores a 1,80 m desde una salida para conexión con equipos o artefactos de alumbrado en el interior de un techo accesible.

2) Cuando el cable de tipo MC esté sujeto por sus extremos.

3) Los cables instalados en lugares distintos a los ductos verticales a través de agujeros punzonados o taladrados en miembros de estructuras de madera o metálicas o a través de ranuras en miembros de estructuras de madera y protegidos por una lámina de acero de un espesor mínimo de 1,6 mm, se considerarán sujetos cuando los intervalos de soporte no superen los especificados en este Artículo y el cable esté bien sujeto por medios aprobados a menos de 0,3 m de una caja, armario, conduleta u otra terminación propia del cable.

**b) Bandejas portacables.** Los cables de tipo MC instalados en bandejas portacables deben cumplir lo establecido en la Sección 318.

**c) Directamente enterrados.** Los cables directamente enterrados deben cumplir lo establecido en los Artículos 300-5 o 710-4, en lo que les sea aplicable.

**d) Como cables de acometida.** Un cable de tipo MC instalado como cable de entrada a la acometida debe cumplir la Sección 230.

**e) Instalados fuera de las edificaciones o como cable aéreo.** Un cable de tipo MC instalado fuera de una edificación o como cable aéreo, debe cumplir las Secciones 225 y 321.

**f) A través de vigas, pilares o cerchas o paralelo a ellas.** Cuando se instalen a través de vigas, pilares, cerchas o elementos de madera similares, los cables de tipo MC deben cumplir lo establecido en la Sección 300-4.

**g) En desvanes y áticos accesibles.** La instalación de cables de tipo MC en desvanes y áticos o espacios accesibles bajo el tejado, debe cumplir lo establecido en el Artículo 333-12.

### **334-11. Radio de curvatura.**

Todas las curvas deben hacerse de manera que el cable no sufra daños y el radio de curvatura del borde interior de cualquier curva no debe ser inferior a lo siguiente:

#### **a) Cubierta lisa.**

- 1) Diez veces el diámetro exterior de la cubierta metálica, cuando el cable no tenga más de 20 mm de diámetro exterior.
- 2) Doce veces el diámetro exterior de la cubierta metálica cuando el cable tenga más de 20 mm de diámetro exterior pero no más de 40 mm.
- 3) Quince veces el diámetro exterior de la cubierta metálica, cuando el cable tenga más de 40 mm de diámetro exterior.

**b) Armadura trenzada (grafada) o cubierta corrugada.** Siete veces el diámetro exterior de la cubierta metálica.

**c) Conductores blindados.** La mayor de estas dos magnitudes: doce veces el diámetro total de uno de los conductores o siete veces el diámetro total del cable multiconductor.

### **334-12. Accesorios.**

Los accesorios usados para conectar los cables de tipo MC a cajas, armarios u otros equipos deben estar certificados e identificados para ese uso. Cuando un cable de un sólo conductor entre en una caja o armario de metal ferroso, la instalación debe cumplir lo establecido en el Artículo 300-20 para evitar el calentamiento por inducción.

### **334-13. Capacidad de corriente.**

La capacidad de corriente de los cables de tipo MC debe cumplir lo establecido en el Artículo 310-15.

#### ***Excepciones:***

- 1) *La capacidad de corriente de los cables de tipo MC instalados en bandejas se debe calcular de acuerdo con los Artículos 318-11 y 318-13.*
- 2) *La capacidad de corriente de los conductores con sección transversal de 1,31 y 0,82 mm<sup>2</sup> (16 y 18 AWG) se determina según la Tabla 402-5.*

**Nota.** Para los límites de temperatura de los conductores, véase el Artículo 310-10.

## **C. ESPECIFICACIONES DE CONSTRUCCIÓN**

### **334-20. Conductores.**

Los conductores deben ser de cobre, aluminio o aluminio recubierto de cobre, sólidos o trenzados. La sección transversal mínima de los conductores debe ser de 0,82 mm<sup>2</sup> (18 AWG) de cobre y de 3,3 mm<sup>2</sup> (12 AWG) de aluminio o de aluminio recubierto de cobre.

### **334-21. Aislamiento.**

Los conductores aislados deben cumplir los siguientes apartados a) o b).

**a) 600 V.** Los conductores aislados de sección transversal 0,82 mm<sup>2</sup> (18 AWG) y 1,31 mm<sup>2</sup> (16 AWG) deben ser de alguno de los tipos certificados en la Tabla 402-3 con temperatura máxima de funcionamiento no inferior a 90°C y según lo que permite el Artículo 725-27. Los conductores de sección transversal superior

a 1,31 mm<sup>2</sup> (16 AWG) deben ser de alguno de los tipos certificados en la Tabla 310-13 o identificado para su uso en cables MC.

**b) De más de 600 V.** Los conductores aislados deben ser de un tipo certificado en las Tablas 310-61 a 310-64.

### **334-22. Cubierta metálica.**

La cubierta metálica debe ser de uno de los tipos siguientes: cubierta metálica lisa, cubierta metálica soldada y corrugada, armadura de cinta metálica trenzada (grafada). La cubierta metálica debe ser continua y ajustar perfectamente. Se permite utilizar protección suplementaria en forma de otra cubierta externa de material resistente a la corrosión, que debe ser obligatoria cuando dicha protección sea necesaria. La cubierta no se debe usar como conductor portador de corriente.

**Nota.** Para la protección contra la corrosión, véase el Artículo 300-6.

### **334-23. Puesta a tierra.**

Los cables de tipo MC deben tener un conductor adecuado para puesta a tierra de los equipos, como exige la Sección 250.

### **334-24. Rótulos.**

Es de aplicación lo establecido en el Artículo 310-11. Se permite rotular con el sufijo LS los cables retardantes de la llama y con producción limitada de humo.

## **SECCIÓN 336. CABLE CON CUBIERTA NO METÁLICA TIPOS NM (NON-METALLIC), NMC (NON-METALLIC CABLE) Y NMS (NON-METALLIC SHEATHED)**

### **336-1. Alcance.**

Esta Sección trata del uso, instalación y especificaciones de construcción de los cables con cubierta no metálica.

## **A. GENERALIDADES**

### **336-2. Definición.**

Un cable con cubierta no metálica es un conjunto montado en fábrica de dos o más conductores aislados que tienen una cubierta exterior de material no metálico, resistente a la humedad y retardante de la llama.

### **336-3. Otras Secciones.**

Las instalaciones con cables de cubierta no metálica deben cumplir todas las disposiciones de esta Sección y las que les sean aplicables de otras Secciones de este *Código*, especialmente las Secciones 300 y 310.

### **336-4. Usos permitidos.**

Se permite usar los cables de tipo NM, NMC y NMS en edificios de viviendas uni y bifamiliares, viviendas multifamiliares y otras estructuras, excepto las prohibiciones del Artículo 336-5. Cuando estén instalados en bandejas de cables, deben estar identificados para este uso.

**Nota.** Para los límites de temperatura de los conductores, véase el Artículo 310-10.

**a) Tipo NM.** Se permite usar cables de tipo NM en instalaciones expuestas y ocultas en lugares normalmente secos. Se permite instalar o tender cables de tipo NM en los huecos existentes entre las paredes de ladrillo o azulejo, cuando dichas paredes no estén expuestas o sometidas a excesiva agua o humedad.

**b) Tipo NMC.** Se permite instalar cables de tipo NMC:

- 1) En instalaciones expuestas y ocultas en lugares secos, húmedos, mojados o corrosivos.
- 2) En el interior y exterior de paredes de mampostería de ladrillo o azulejo.
- 3) En ranuras hechas en ladrillo, concreto o adobe y protegidas contra clavos o tornillos por una lámina de acero de un espesor mínimo 1,5 mm y enlucidas con yeso, adobe o similar.

**c) Tipo NMS.** Se permite instalar cables de tipo NMS en instalaciones expuestas y ocultas en lugares normalmente secos. Se permite instalar o tender cables de tipo NMS en los huecos existentes entre las paredes de ladrillo o azulejo, cuando dichas paredes no estén expuestas o sometidas a excesiva agua o humedad. Los cables de tipo NMS se deben usar como se indica en la Sección 780.

### **336-5. Usos no permitidos.**

**a) Tipos NM, NMC y NMS.** No se deben usar cables de tipo NM, NMC y NMS:

- 1) En cualquier edificio de viviendas u otro que tenga más de tres pisos sobre el suelo.

A efectos de esta Sección, la primera planta de un edificio se debe considerar la que tenga el 50 % o más de la superficie exterior de sus paredes a nivel del suelo o por encima de él. Se permite una planta adicional que sea la primera planta y no esté diseñada para que la habiten personas, sino sólo para estacionamiento de vehículos, almacén u otros usos similares.

**Excepción.** Se permite una planta adicional en una vivienda unifamiliar cuando la renovación de un desván, estacionamiento de vehículos o almacén cree una planta habitable.

- 2) Como cables de entrada a la acometida.
- 3) En garajes que tengan lugares peligrosos (clasificados), como establece el Artículo 511-3.
- 4) En teatros y locales similares, excepto lo que establece la Sección 518, Lugares de reunión.
- 5) En estudios cinematográficos.
- 6) En locales de almacenamiento de baterías.
- 7) En los huecos de los ascensores.
- 8) Embebidos en lechada de cemento, concreto u otra.
- 9) En lugares peligrosos (clasificados), excepto lo permitido en los Artículos 501-4.b) **Excepción**, 502-4.b) **Excepción** y 504-20.

**b) Tipos NM y NMS.** No se deben instalar cables de tipo NM y NMS:

- 1) Cuando estén expuestos a humos o vapores corrosivos.
- 2) Embebidos en mampostería, concreto, adobe, tierra o yeso.
- 3) En una ranura poco profunda en mampostería, concreto o adobe cubierta con yeso, adobe u otro acabado similar.

## B. INSTALACIÓN

### 336-6. Instalaciones expuestas.

Generalidades. En las instalaciones expuestas, los cables se deben instalar como se especifica en las siguientes Secciones a) hasta d), excepto lo que establece el Artículo 300-11.a).

**a) Siguiendo la superficie.** El cable debe seguir lo más cerca posible la superficie del acabado del edificio o los largueros.

**b) Protegidos contra daños físicos.** Los cables deben estar protegidos contra daños físicos cuando sea necesario mediante tubos conduit, tuberías eléctricas metálicas, tubos conduit no metálicos de PVC rígido Schedule 80, tuberías, guardacables u otros medios. Cuando pasen a través del piso, los cables deben ir metidos en tubo conduit metálico rígido (Rigid), metálico intermedios (IMC), tuberías eléctricas metálicas (EMT), tubo conduit no metálico de PVC rígido Schedule 80 u otra tubería metálica que sobresalga como mínimo 150 mm del piso.

**c) En sótanos sin terminar.** Cuando el cable discorra formando ángulo con vigas en sótanos sin terminar, se permite sujetar los cables que no tengan menos de dos conductores de 13,29 mm<sup>2</sup> (6 AWG) o tres conductores de 8,36 mm<sup>2</sup> (8 AWG) directamente a las caras inferiores de las vigas. Los cables más pequeños se deben instalar a través de agujeros taladrados en las vigas o sobre largueros.

**d) En desvanes accesibles.** Los cables instalados en desvanes o espacios bajo el tejado accesibles, deben cumplir además lo establecido en el Artículo 333-12.

### 336-9. A través de vigas, pilares o cerchas o paralelo a ellas.

Cuando se instalen a través de vigas, pilares, cerchas o elementos de madera similares, los cables de tipo NM, NMC o NMS deben cumplir lo establecido en el Artículo 300-4.

### 336-16. Curvas.

Todas las curvas se deben hacer de modo que el cable no resulte dañado y que el radio de curvatura del borde interior de cada curva no sea inferior a cinco veces el diámetro del cable.

### 336-18. Soportes.

Los cables con cubierta no metálica se deben sujetar con grapas, cables de anclaje, abrazaderas o elementos similares diseñados e instalados de modo que no dañen el cable. El cable se debe sujetar a intervalos no superiores a 1,4 m y a menos de 0,3 m de cualquier armario, caja o encerramiento. Los cables de dos conductores no se deben grapar sobre un borde. Los cables que pasen a través de agujeros hechos en pilares, vigas o cerchas de madera o metal, se deben considerar apoyados y sujetos.

**Nota.** Cuando se usan cajas no metálicas, para la sujeción véase el Artículo 370-17.

#### **Excepciones:**

1) *En instalaciones ocultas en edificaciones acabadas o paneles acabados para edificios prefabricados en los que tales soportes sean imposibles, se permite tender el cable entre puntos de acceso.*

2) *Se permite utilizar un dispositivo eléctrico identificado para ese uso sin caja de salida independiente, que incorpore una abrazadera de cables integrada, cuando el cable esté sujeto a intervalos no superiores a 1,4 m y a menos de 0,3 m de la ranura hecha en la pared para ese dispositivo y cuando quede como mínimo un bucle de 0,3 m de cable continuo o de 150 mm de extremo del cable en el interior de la pared acabada, que permita cambiarlo.*

### 336-20. Cajas de material aislante.

Se permiten las cajas de salida no metálicas, tal como establece el Artículo 370-3.

### **336-21. Dispositivos de material aislante.**

Se permite usar interruptores, salidas y dispositivos de conexión de material aislante sin cajas en instalaciones expuestas y para rehabilitación de instalaciones en edificios ya existentes, cuando el cable vaya oculto y esté sujeto por sus extremos. Las aberturas de dichos dispositivos deben formar una abertura ajustada alrededor del forro exterior del cable y el dispositivo debe encerrar completamente la parte del cable a partir de la cual se haya quitado todo o parte del forro.

Cuando las conexiones a los conductores se hagan mediante terminales tipo tornillos, debe haber disponible tantos terminales como conductores.

### **336-25. Dispositivos con encerramiento integral.**

Está permitido utilizar dispositivos eléctricos con encerramiento integral identificados para ese uso, como establece el Artículo 300-15.b) **Excepción 4**).

## **C. ESPECIFICACIONES DE CONSTRUCCIÓN**

### **336-30. Generalidades.**

Los cables con cubierta no metálica deben cumplir las siguientes disposiciones a) y b).

**a) Construcción.** La cubierta exterior del cable debe ser de material no metálico.

1) De tipo NM. La cubierta exterior debe ser retardante de la llama y resistente a la humedad.

2) De tipo NMC. La cubierta exterior debe ser retardante de la llama y resistente a la humedad, a los hongos y a la corrosión.

3) De tipo NMS. Un cable de tipo NMS es un conjunto montado en fábrica de conductores aislados de fuerza, comunicaciones y señales encerrados en una cubierta común de material no metálico, resistente a la humedad y retardante de la llama. La cubierta se debe instalar de modo que separe los conductores de fuerza de los de comunicaciones y señales. Se permite que los conductores de señales vayan blindados. Se permite además un forro exterior opcional.

**Nota.** Para los cables mixtos de fibra óptica, véanse los Artículos 770-4 y 770-52.

**b) Conductores.** Los conductores aislados de fuerza deben ser de uno de los tipos certificados en la Tabla 310-13 y adecuados para circuitos ramales, o identificados para poderlos usar en estos cables.

Los conductores de fuerza deben ser de sección transversal 2,08 mm<sup>2</sup> (14 AWG) a 33,62 mm<sup>2</sup> (2 AWG) en cobre o de 3,30 mm<sup>2</sup> (12 AWG) a 33,62 mm<sup>2</sup> (2 AWG) en aluminio o aluminio recubierto de cobre.

Los conductores de señales deben cumplir lo establecido en el Artículo 780-5.

Además de los conductores aislados, se permite que el cable tenga un conductor aislado o desnudo sólo para puesta a tierra de los equipos. Cuando lleve este conductor, su calibre debe estar de acuerdo con lo establecido en la Sección 250.

Los conductores deben tener una temperatura nominal de trabajo de 90 °C. La capacidad de corriente de los cables de tipo NM, NMC y NMS debe ser igual a la de los conductores de 60 °C y cumplir lo establecido en el Artículo 310-15.

**Nota.** Los cables de tipo NM, NMC y NMS identificados por las marcas NM-B, NMC-B y NMS-B, cumplen este requisito.

**Excepción.** Se permite tomar la capacidad de corriente de los cables de 90 °C como factor de corrección, siempre que la capacidad de corriente final corregida no supere a la de un conductor de 60 °C nominales.



### **336-31. Rótulos.**

Los cables deben ir rotulados según lo establecido en el Artículo 310-11. Se permite rotular con el sufijo LS los cables retardantes de la llama y con producción limitada de humo.

## **SECCIÓN 338. CABLES DE ACOMETIDA TIPOS SE (SERVICE-ENTRANCE) Y USE (UNDERGROUND SERVICE-ENTRANCE)**

### **338-1. Definición.**

Un cable de acometida es un conjunto de uno o varios conductores con o sin cubierta exterior, utilizado fundamentalmente para acometidas y que puede ser de uno de los tipos siguientes:

**a) De tipo SE.** De tipo SE con cubierta retardante de la llama y resistente a la humedad.

**b) De tipo USE.** De tipo USE, identificado para uso subterráneo, con cubierta resistente a la humedad pero no necesariamente retardante de la llama.

Las instalaciones con cables unifilares de tipo USE reconocidos para uso subterráneo, pueden incluir en el conjunto un conductor de cobre desnudo. Los cables unifilares, en paralelo o multifilares de tipo USE reconocidos para uso subterráneo pueden llevar un conductor concéntrico de cobre desnudo. Estos cables no requieren una cubierta exterior.

#### **Notas:**

1) Para las requisitos de los cables Tipo SE y USE véanse las normas NTC *Cables de acometida* y UL 854-1996 *Standard for Service Entrance Cable*.

2) Para los conductores de acometida no aislados y directamente enterrados, véase el Artículo 230-41, **Excepción b)**.

c) Un conductor sin aislar. Si los cables de tipo SE o USE consisten en dos o más conductores, se permite que uno esté sin aislar.

### **338-2. Usos permitidos como conductores de acometida.**

Los cables utilizados como conductores de acometida se deben instalar como exige la Sección 230. Se permite que los cables de tipo USE utilizados para acometidas subterráneas sobresalgan del piso en las terminaciones de las bases de medidores u otros encerramientos, cuando estén protegidos según el Artículo 300-5.d).

### **338-3. Usos permitidos en los alimentadores o circuitos ramales.**

**a) Conductor aislado puesto a tierra.** Se permite usar cables de acometida de tipo SE en instalaciones interiores cuando todos los conductores de circuito del cable estén recubiertos de caucho o aislante termoplástico.

**b) Conductor no aislado puesto a tierra.** Los cables de acometida de tipo SE con el conductor del circuito puesto a tierra sin aislamiento individual, no se deben usar como cables de alimentador o de circuito ramal en el interior de una edificación, excepto si el cable tiene una cubierta exterior final no metálica y se alimenta con corriente alterna no inferior a 150 V a tierra, en cuyo caso se permite utilizarlo como cable del alimentador que dé suministro sólo para otros edificios del mismo predio. Se permite usar cables de acometida de tipo SE con conductores totalmente aislados cuando los conductores aislados se usen como alambrado de circuitos y el conductor sin aislar se use con propósitos de puesta a tierra de los equipos.

**c) Límites de temperatura.** Los cables de acometida de tipo SE que se usen para alimentar artefactos, no deben estar sometidos a temperaturas de los conductores superiores a la temperatura especificada para el tipo de aislamiento que lleven.

#### **338-4. Métodos de instalación en interiores.**

Además de lo establecido en esta Sección, los cables de acometida de tipo SE utilizados en instalaciones interiores deben cumplir los requisitos de instalación de las Secciones 336, Parte A y Parte B, y 300.

**Nota.** Para los límites de temperatura de los conductores, véase el Artículo 310-10.

#### **338-5. Rótulos.**

Los cables de acometida se deben rotular como exige el Artículo 310-11. Un cable con un conductor neutro de sección transversal inferior a la de los conductores sin poner a tierra, debe indicarlo en el rótulo.

#### **338-6. Curvas.**

Las curvas, y cualquier otra manipulación de los cables, se deben hacer de modo que no dañen las cubiertas protectoras del cable y que el radio de curvatura del borde interior de la curva no sea inferior a cinco veces el diámetro del cable.

### **SECCIÓN 339. CABLES PARA ALIMENTADORES Y CIRCUITOS RAMALES SUBTERRÁNEOS TIPO UF (UNDERGROUND FEEDER)**

#### **339-1. Descripción y rotulado.**

**a) Descripción.** Los cables para alimentadores y circuitos ramales subterráneos deben ser del tipo UF y con 2,08 mm<sup>2</sup> de sección transversal (14 AWG) de cobre o 3,30 mm<sup>2</sup> (12 AWG) de aluminio o aluminio recubierto de cobre hasta 107,21 mm<sup>2</sup> (4/0 AWG). Los conductores de tipo UF deben ser de uno de los tipos resistentes a la humedad de la Tabla 310-13 que resulte adecuado para instalaciones de circuitos ramales o identificados para ese uso. Además de los conductores aislados, se permite que el cable lleve un conductor aislado o desnudo exclusivamente para puesta a tierra de los equipos. La cubierta total debe ser de material retardante de la llama; resistente a la humedad, los hongos y la corrosión y que se pueda enterrar directamente en el suelo.

**b) Rótulos.** Además de lo establecido en el Artículo 310-11, el cable debe llevar rótulos claros en su interior y a todo lo largo que indiquen el tipo de cable.

#### **339-2. Otras Secciones.**

Además de lo establecido en esta Sección, las instalaciones de cables subterráneos de alimentadores o circuitos ramales (de tipo UF) deben cumplir las demás disposiciones aplicables de este *Código*, sobre todo las de la Sección 300 y el Artículo 310-13.

#### **339-3. Uso.**

##### **a) Usos permitidos.**

1) Se permite usar cables de tipo UF en instalaciones subterráneas, incluso directamente enterrados en el suelo, como cable de alimentador o de circuito ramal, siempre que estén dotados con dispositivo de protección contra sobrecorriente para la capacidad de corriente que establece el Artículo 339-4.

2) Cuando se instalen cables sencillos, todos los cables del alimentador o circuito ramal, incluido el neutro y el conductor de puesta a tierra de los equipos, si lo hubiera, deben ir juntos en la misma zanja o canalización.

**Excepción.** En los sistemas solares fotovoltaicos, según lo establecido en el Artículo 690-31.

3) En cuanto a los requisitos de la instalación subterránea, véase el Artículo 300-5.

4) Se permite usar cables de tipo UF en instalaciones interiores en locales secos, mojados o corrosivos siempre que se cumplan los requisitos de instalación de este *Código* y que, cuando se instalen cables con cubierta no metálica, la instalación y los cables cumplan lo establecido en la Sección 336 y los cables sean además multiconductores.

**Excepción.** Se permite usar cables unifilares como terminales no calentadores de sistemas de calefacción, según el Artículo 424-43, y en sistemas solares fotovoltaicos según el Artículo 690-31.

Si se usan cables de tipo UF en bandejas portacables, deben ser multiconductores.

**Nota.** Para los límites de temperatura de los conductores, ver el Artículo 310-10.

**b) Usos no permitidos.** No se deben usar cables de tipo UF: 1) como cables de entrada de acometida; 2) en garajes; 3) en teatros; 4) en estudios cinematográficos; 5) en cuartos de almacenamiento de baterías; 6) en huecos de ascensores; 7) en lugares peligrosos (clasificados); 8) embebido en cemento fraguado, concreto o similar, excepto cuando esté embebido en yeso como terminal no calentador según establece la Sección 424; 9) expuestos a la luz directa del sol, excepto si están identificados como resistentes a la luz del sol.

**Excepción.** Véase Sección 501-4.b), **Excepción.**

#### **339-4. Protección contra sobrecorriente.**

Debe haber protección contra sobrecorriente según lo establecido en el Artículo 240-3.

#### **339-5. Capacidad de corriente.**

La capacidad de corriente de los cables de tipo UF debe ser la de los conductores de 60°C, según el Artículo 310-15.

## **SECCIÓN 340. CABLES DE FUERZA Y CONTROL PARA BANDEJAS PORTACABLES TIPO TC (TRAY CABLE)**

### **340-1. Definición.**

El cable de fuerza y control para bandejas portacables, de tipo TC, es un conjunto montado en fábrica de dos o más conductores aislados con o sin conductores, cubiertos o desnudos, de puesta a tierra, en una cubierta no metálica, para su instalación en bandejas portacables, canalizaciones o donde estén soportados por cables mensajeros.

### **340-2. Otras Secciones.**

Además de lo establecido en esta Sección, las instalaciones de cables de tipo TC deben cumplir las disposiciones aplicables de otras Secciones de este *Código*, especialmente las Secciones 300 y 318.

### **340-3. Construcción.**

Los conductores aislados de los cables para bandejas portacables de tipo TC deben ser de sección transversal 0,82 mm<sup>2</sup> (18 AWG) a 506,7 mm<sup>2</sup> (1 000 kcmil) de cobre y 3,30 mm<sup>2</sup> (12 AWG) a 506,7 mm<sup>2</sup> (1 000 kcmil) de aluminio o aluminio recubierto de cobre. Los conductores aislados de sección transversal 2,08 mm<sup>2</sup> (14 AWG) y superior de cobre y 3,30 mm<sup>2</sup> (12 AWG) y superior de aluminio o aluminio recubierto de cobre, deben ser de uno de los tipos certificados en la Tabla 310-13 ó en la Tabla 310-62, adecuados para alimentadores o circuitos ramales o identificados para dicho uso. Los conductores aislados de sección transversal 0,82 mm<sup>2</sup> (18 AWG) y 1,31 mm<sup>2</sup> (16 AWG) de cobre deben cumplir con el Artículo 725-27. La cubierta exterior debe ser de material no metálico y retardante de la llama. No se permite una cubierta metálica por debajo, ni sobre la cubierta exterior no metálica. Si se instalan en lugares mojados, los cables de tipo TC deben ser resistentes a la humedad y a agentes corrosivos.

### **Excepciones:**

1) Cuando se utilicen en instalaciones de alarma contra incendios, los conductores deben cumplir lo establecido en el Artículo 760-27.

2) Se permite que los conductores de los cables de tipo TC utilizados en circuitos que cumplan con la Sección 725, sean de cualquiera de los materiales utilizados en los cables de extensión de los termopares. En los cables de tipo TC que utilicen extensiones de termopares, no debe haber rótulos de voltaje.

**Nota.** Para mayor información véase la norma NTC 2431 *Cables en bandejas abiertas. Capacidades de transporte de corriente* y NEMA WC-51 *Ampacities for cables in open-top cable tray*.

### **340-4. Usos permitidos.**

Se permite usar cables de bandeja de tipo TC: 1) en circuitos de fuerza, alumbrado, control y señales; 2) en bandejas portacables o canalizaciones o en tramos exteriores soportados por un cable mensajero; 3) en bandejas portacables en lugares peligrosos (clasificados), como permiten las Secciones 318, 501, 502 y 504 en instalaciones industriales cuando las condiciones de mantenimiento y supervisión aseguren que la instalación es atendida únicamente por personas calificadas; 4) en circuitos de Clase 1, como permite la Sección 725; 5) en circuitos de alarma contra incendios de potencia no limitada, si los conductores cumplen los requisitos del Artículo 760-27.

**Nota.** Para los límites de temperatura de los conductores, véase el Artículo 310-10.

### **340-5. Usos no permitidos.**

No se permite usar cables de bandejas de tipo TC: 1) cuando estén expuestos a daños físicos; 2) como cable a la vista con grapas o abrazaderas; 3) expuestos a la luz directa del sol, a no ser que estén identificados para ese uso, y 4) directamente enterrados, a no ser que estén identificados para ese uso.

**Excepción.** En establecimientos industriales, cuando las condiciones de mantenimiento y supervisión aseguren que la instalación es atendida únicamente por personas calificadas y el cable no esté expuesto a daños físicos, se permite usar cables de bandejas de tipo TC que cumplan las condiciones de choque e impacto de los cables de tipo MC y estén identificados para poderlos utilizar como cables a la vista entre la bandeja y el equipo de utilización, en longitudes no superiores a los 15,2 m. El cable debe estar soportado y sujeto a intervalos no superiores a 1,80 m. Debe haber dentro del cable un conductor de puesta a tierra de los equipos, que se utilice entre la bandeja y los equipos de utilización.

### **340-6. Rótulos.**

Los cables deben ir rotulados según lo establecido en el Artículo 310-11. Se permite rotular con el sufijo LS los cables retardantes de la llama y con producción limitada de humo.

### **340-7. Capacidad de corriente.**

La capacidad de corriente de los conductores de los cables de bandejas portacables de tipo TC se debe determinar según el Artículo 402-5 para los conductores inferiores al 2,08 mm<sup>2</sup> (14 AWG) y según el Artículo 318-11.

### **340-8. Curvas.**

Las curvas en los cables de tipo TC se deben hacer de modo que no dañen al cable.

## **SECCIÓN 341. TUBERÍAS ELÉCTRICAS PLEGABLES NO METÁLICAS**

### **A. GENERALIDADES**

### **341-1. Definición.**

Una tubería eléctrica no metálica es una canalización corrugada y plegable, de sección circular, con acoplamientos, conectores y accesorios integrados o asociados, certificada para la instalación de conductores eléctricos. Está hecha de un material resistente a la humedad, a atmósferas químicas y retardante de la llama.

Una canalización plegable es una canalización que se puede doblar a mano sin tener que hacer mucha fuerza, pero sin otras herramientas.

Las tuberías eléctricas no metálicas deben ser de material que no supere las características de ignición, inflamabilidad, generación de humo y toxicidad del cloruro de polivinilo rígido (no plastificado).

### **341-2. Otras Secciones.**

Las instalaciones con tuberías eléctricas no metálicas deben cumplir las disposiciones aplicables de la Sección 300. Cuando la Sección 250 exija poner a tierra los equipos, en la tubería se debe instalar un conductor independiente de puesta a tierra de equipos.

### **341-3. Usos permitidos.**

Está permitido el uso de tuberías eléctricas no metálicas y sus accesorios:

- 1) En cualquier edificio que no supere tres pisos sobre el suelo.
- a) En instalaciones expuestas que no estén sujetas a daños físicos.
- b) En instalaciones ocultas dentro de las paredes, pisos y techos.

**Nota.** Para la definición de primera planta, véase el Artículo 336-5.a).1).

2) En los edificios que superen tres pisos sobre el suelo, las tuberías eléctricas no metálicas deben ir ocultas en las paredes, pisos y techos cuando esas paredes, pisos y techos ofrezcan una barrera térmica de material con un acabado de clasificación mínima de 15 minutos, como se indica en las listas de materiales antifuego. Se permite usar la barrera térmica de 15 minutos en paredes, pisos y techos combustibles o no combustibles.

**Nota.** Se establece la clasificación de los acabados para conjuntos que contengan soportes combustibles (de madera). La clasificación de un acabado se decide como el tiempo en el que el pilar o viga de madera experimenta un aumento medio de la temperatura de 121°C o un aumento de la temperatura en un punto de 163°C, medido en el plano de la madera más cerca del fuego. La clasificación de los acabados no se aplica a los techos de membrana.

3) En lugares sometidos a fuertes influencias corrosivas, como se explica en el Artículo 300-6, y si están expuestos a productos químicos para los que estén específicamente aprobados esos materiales.

4) En lugares ocultos, secos y mojados no prohibidos por el Artículo 341-4.

5) Por encima de los cielos rasos suspendidos, cuando estos ofrezcan una barrera térmica de material con un acabado de clasificación mínima de 15 minutos, como se indica en las listas de materiales antifuego, excepto lo permitido en el Artículo 341-3.1).a).

6) Instaladas directamente bajo lechada de concreto, siempre que para las conexiones se utilicen accesorios identificados para ese uso.

7) En lugares mojados, como se permite en este Artículo, o en baldosas de concreto sobre o bajo el suelo, con accesorios identificados para ese uso.

**Nota.** Las temperaturas muy bajas pueden hacer que ciertos tipos de tubos no metálicos se hagan más frágiles y, por tanto, más susceptibles a daños por contacto físico.

#### **341-4. Usos no permitidos.**

No se deben usar las tuberías eléctricas no metálicas:

1) En lugares peligrosos (clasificados).

**Excepción.** Lo permitido en el Artículo 504-20.

2) Como soporte de artefactos y otros equipos.

3) Cuando estén sometidas a temperatura ambiente que supere la temperatura para la cual está certificada la tubería.

**Nota.** Para este Artículo, la temperatura ambiente de las tuberías de PVC se limita a 50 °C.

4) Para conductores cuyo límite de temperatura de aislamiento pudiera superar el certificado para la tubería.

5) Cuando van enterradas directamente en el suelo.

6) Para tensiones superiores a 600 V.

7) En lugares expuestos, excepto lo permitido en los Artículos 341-3.1), 341-3.5) y 341-3.7).

8) En teatros y lugares similares, excepto lo establecido en las Secciones 518 y 520.

9) Cuando estén expuestas a la luz directa del sol, excepto si están identificadas como "Resistentes a la luz del sol".

## **B. INSTALACIÓN**

#### **341-5. Tamaño.**

**a) Mínimo.** No se deben utilizar tuberías eléctricas no metálicas de diámetro comercial inferior a 21 mm (½ pulgada).

**b) Máximo.** No se deben utilizar tuberías eléctricas no metálicas de diámetro comercial superior a 60 mm (2 pulgadas).

#### **341-6. Número de conductores en una tubería eléctrica no metálica.**

El número de conductores en una sola tubería no debe superar el permitido en la Tabla 1 del Capítulo 9.

#### **341-7. Acampanado.**

Todos los extremos cortados de las tuberías se deben acampanar por dentro y por fuera hasta dejarlos lisos.

#### **341-8. Uniones.**

Todas las uniones entre tramos de tuberías y entre tuberías y acoplamientos, accesorios y cajas, deben hacerse según un método aprobado.

#### **341-9. Curvas.**

Cómo se hacen. Las curvas de las tuberías eléctricas no metálicas se deben hacer de modo que la tubería no sufra daños y que el diámetro interno de la tubería no se reduzca. Se permite hacer curvas a mano sin

equipo auxiliar y el radio de curvatura de la parte interna de dichas curvas no debe ser inferior al recogido en la Tabla 346-10.

### **341-10. Curvas.**

Número de curvas en un tramo. Entre dos puntos de sujeción, p. ej., entre conduletas o cajas, no debe haber más del equivalente a cuatro curvas de un cuadrante (360° en total).

### **341-11. Soportes.**

Las tuberías eléctricas no metálicas se deben instalar como un sistema completo, como establece la Sección 300, y se deben sujetar bien a menos de 0,9 m de cada caja de salida, de dispositivos, de conexiones, de cada armario o accesorio. Las tuberías eléctricas no metálicas se deben sujetar como mínimo cada 0,9 m.

#### ***Excepciones:***

1) *Se permiten tramos horizontales de tuberías eléctricas no metálicas soportados por aberturas a través de miembros estructurales a intervalos no superiores a 0,9 m y bien sujetos a menos de 0,9 m de los puntos de terminación.*

2) *Los tramos que no superen una distancia de 1,80 m desde la conexión de un terminal de artefactos para conexión a artefactos de alumbrado.*

### **341-12. Cajas y accesorios.**

Las cajas y accesorios deben cumplir las disposiciones aplicables de la Sección 370.

### **341-13. Empalmes y conexiones.**

Los empalmes y conexiones sólo se deben hacer en las cajas de empalmes, cajas de salida, cajas de dispositivos o conduletas. Para las normas sobre instalación y uso de las cajas y conduletas, véase la Sección 370.

### **341-14. Pasacables.**

Cuando una tubería entre en una caja, armario y otro encerramiento, se debe instalar un pasacables, boquilla o adaptador que proteja el cable contra la abrasión, excepto si la caja, armario o encerramiento ofrece una protección similar.

**Nota.** Para la protección de conductores de sección transversal 21,14 mm<sup>2</sup> (4 AWG) o mayor, véase el Artículo 300-4.f).

## **C. ESPECIFICACIONES DE CONSTRUCCIÓN**

### **341-15. Generalidades.**

Las tuberías eléctricas no metálicas deben estar rotuladas de modo claro y duradero cada 3,0 m como mínimo, como exige el primer párrafo del Artículo 110-21. En el rótulo se indicará también el tipo de material. Se permite identificar con el sufijo LS las tuberías con características de producción de humo limitada (*limited-smoke*).

**Nota.** Para mayor información véase la norma UL 3-1994 *Flexible nonmetallic tubing for electric wiring*.

## **SECCIÓN 342. EXTENSIONES NO METÁLICAS**

### **342-1. Definición.**

Las extensiones no metálicas son conjuntos de dos conductores aislados dentro de una chaqueta no metálica o de una cubierta de termoplástico extruido. Su clasificación incluye tanto las extensiones de superficie, diseñadas para montarlas directamente en la superficie de paredes o techos, como los cables aéreos que contienen un cable mensajero de soporte que hace parte integral del conjunto.

### **342-2. Otras Secciones.**

Además de lo establecido en esta sección, las extensiones no metálicas se deben instalar cumpliendo las disposiciones aplicables de otras Secciones de este *Código*.

### **342-3. Usos permitidos.**

Se permite usar extensiones no metálicas únicamente cuando se cumplan todas las siguientes condiciones:

**a) Desde una salida existente.** Si la extensión sale desde una salida existente en un circuito ramal de 15 ó 20 A que cumpla los requisitos de la Sección 210.

**b) Expuestas y en lugares secos.** Si la extensión está expuesta y en un lugar seco.

**c) Extensiones de superficie no metálicas.** Para extensiones de superficie no metálicas, si la edificación es de uso residencial o de oficinas y si no supera los límites de altura establecidos en el Artículo 336-5.a).1).

c1) Alternativa a c): Para cable aéreo, si el edificio es de uso industrial y la naturaleza de la actividad desarrollada en el mismo exige medios muy flexibles para la conexión de equipos.

**Nota.** Para los límites de temperatura de los conductores, ver el Artículo 310-10.

### **342-4. Usos no permitidos.**

No se deben usar extensiones no metálicas:

**a) Como cables aéreos.** Como cables aéreos en sustitución de cualquiera de los métodos generales de alambrado especificados en este *Código*.

**b) Áreas sin acabados.** En sótanos, desvanes o lugares bajo el tejado sin acabar.

**c) Tensión entre conductores.** En forma de extensión de superficie, cuando la tensión entre conductores supere los 150 V; en forma de cable aéreo, cuando la tensión entre conductores supere los 300 V.

**d) Vapores corrosivos.** Cuando esté sometida a vapores corrosivos.

**e) A través de pisos o tabiques.** Cuando tenga que pasar a través de pisos o tabiques o tenga que salir de la habitación donde comience.

### **342-5. Empalmes y derivaciones.**

Las extensiones deben consistir en un conjunto continuo e ininterrumpido, sin empalmes y sin conductores expuestos entre los accesorios. Se permiten derivaciones cuando se utilicen medios de conexión aprobados que las tapen completamente. Los cables aéreos y sus conectores deben ir dotados de un medio aprobado para señalar la polaridad. Las derivaciones con conectores del tipo tomacorriente deben ser del tipo de seguridad con enclavamiento mecánico.

### **342-6. Accesorios.**

Cada tramo de la extensión debe terminar en un accesorio que tape el extremo de todo el conjunto. Todos los accesorios y dispositivos deben ser de un tipo identificado para ese uso.

### **342-7. Instalación.**



Las extensiones no metálicas se deben instalar según lo establecido en los siguientes apartados a) y b).

a) Extensiones no metálicas superficiales.

1) Se permite instalar una o más extensiones a partir de una salida en cualquier dirección, pero no sobre el piso ni a menos de 50 mm del piso.

2) Las extensiones no metálicas de superficie se deben sujetar por medios aprobados a intervalos no superiores a 200 mm.

**Excepción.** Cuando la conexión con la salida se haga por medio de un enchufe o clavija, se permite que la primera sujeción esté a 300 mm o menos de la clavija. Debe haber como mínimo un elemento de sujeción entre cada dos salidas contiguas. Una extensión sólo se debe sujetar a elementos de madera o yeso y no debe estar en contacto con metales ni con otros materiales conductores, excepto con las placas metálicas de los tomacorrientes.

3) Las curvas que reduzcan la separación normal entre conductores se deben cubrir con una tapa para proteger el conjunto contra daños físicos.

b) Cables aéreos.

1) Los cables aéreos deben estar sujetos a su cable mensajero y sujetos firmemente en cada extremo con abrazaderas y tensores. Debe haber soportes intermedios a intervalos no superiores a 6,0 m. Se debe ajustar la tensión del cable para evitar una flecha excesiva. El cable debe guardar una distancia no inferior a 50 mm con los miembros estructurales de acero u otros materiales conductores.

2) Los cables aéreos deben estar a una distancia no inferior a 3,0 m sobre el piso de zonas accesibles a peatones y no inferior a 4,20 m sobre el piso de zonas accesibles a tráfico de vehículos.

3) Los cables suspendidos sobre zonas de trabajo no accesibles al tráfico peatonal, deben guardar una distancia no inferior a 2,40 m sobre el piso.

4) Se permiten los cables aéreos como medios de soporte de elementos de alumbrado cuando la carga total sobre el cable mensajero no supere la de diseño.

5) Se permite utilizar el cable mensajero como conductor de puesta a tierra de los equipos siempre que esté instalado de acuerdo con las disposiciones aplicables de la Sección 250 y debidamente identificado como conductor de puesta a tierra de los equipos. El cable mensajero no se debe utilizar como conductor de un circuito ramal.

### **342-8. Rótulos.**

Las extensiones no metálicas se deben rotular según lo establecido en el Artículo 110-21.

## **SECCIÓN 343. TUBO CONDUIT SUBTERRÁNEO NO METÁLICO CON CONDUCTORES**

### **A. GENERALIDADES**

#### **343-1. Descripción.**

La tubería conduit subterránea no metálica con conductores es un conjunto montado en fábrica de conductores o cables dentro de un tubo conduit no metálico de sección circular y paredes lisas. El tubo conduit no metálico debe estar hecho de un material resistente a la humedad y a los agentes corrosivos. También puede ser suministrado en carretes sin que se rompa o tuerza y debe ser de resistencia suficiente para soportar malos tratos, como golpes o aplastamientos, tanto durante su manipulación como durante su instalación, sin que sufran daños el tubo conduit ni los conductores.

### **343-2. Otras Secciones.**

La instalación de tubos conduit subterráneos no metálicos con conductores debe cumplir las disposiciones aplicables de la Sección 300. Cuando haya que poner a tierra los equipos según exige la Sección 250, se debe utilizar un conjunto que contenga un conductor independiente de puesta a tierra de los equipos.

### **343-3. Usos permitidos.**

Se permite el uso de tubos conduit subterráneos no metálicos certificados con conductores y accesorios:

- 1) En instalaciones directamente enterradas. Para los requisitos mínimos de cobertura, véanse las columnas de los tubos conduit rígidos no metálicos de las Tablas 300-5 y 710-4.b).
- 2) Empotrados o embebidos en concreto.
- 3) En rellenos de escoria.
- 4) En lugares subterráneos sometidos a condiciones corrosivas severas, como se especifica en el Artículo 300-6 y sujetos a productos químicos para los que el conjunto esté específicamente aprobado.

### **343-4. Usos no permitidos.**

No está permitido utilizar tubos conduit subterráneos no metálicos:

- 1) Cuando estén expuestos.
- 2) En el interior de las edificaciones.

***Excepción.** Se permite que, cuando sea adecuado, la parte de los conductores o cables del conjunto se prolongue hasta el interior de la edificación para las terminaciones, de acuerdo con el Artículo 300-3.*

- 3) En lugares peligrosos (clasificados).

***Excepción.** Lo establecido en los Artículos 503-3.a), 504-20, 514-8 y 515-5 y en los lugares de Clase I División 2, tal como permite el Artículo 501-4.b). **Excepción.***

## **B. INSTALACIÓN**

### **343-5. Tamaño.**

**a) Mínimo.** No se deben usar tubos conduit subterráneos no metálicos con conductores que tengan un diámetro comercial inferior a 21 mm (1/2 pulgada).

**b) Máximo.** No se deben usar tubos subterráneos no metálicos con conductores que tengan un diámetro comercial superior a 114 mm (4 pulgadas).

### **343-6. Desbastado.**

En sus terminaciones, los tubos se deben desbastar separándolos de los conductores o cables y utilizando un método adecuado que no perjudique el aislamiento o forro de los conductores o cables. Todos los extremos se deben desbastar por dentro y por fuera para dejarlos lisos.

### **343-7. Uniones.**

Todas las uniones entre las canalizaciones, accesorios y cajas se deben hacer con métodos aprobados.

### **343-8. Terminación de los conductores.**

Todas las terminaciones de los conductores o cables en los equipos se deben hacer por un método aprobado para ese tipo de conductor o cable.

### **343-9. Pasacables.**

Cuando un tubo conduit subterráneo no metálico con conductores, entre en una caja, armario u otro encerramiento, se debe instalar un pasacables o adaptador que proteja el conductor o cable de la abrasión, a menos que el diseño de la caja, armario o encerramiento ofrezca una protección equivalente.

**Nota.** Para protección de los conductores con sección transversal de 21,14 mm<sup>2</sup> (4 AWG) o mayor, ver el Artículo 300-4.f).

### **343-10. Curvas.**

Cómo se hacen. Las curvas de los tubos conduit subterráneos no metálicos se deben hacer de modo que el tubo no sufra daños y que su diámetro interno no se reduzca.

### **343-11. Curvas.**

Número de curvas en un tramo. Entre dos puntos de terminación, p. ej., entre conduletas o cajas, no debe haber más del equivalente a cuatro curvas de un cuadrante (360° en total).

### **343-12. Empalmes y derivaciones.**

Los empalmes y derivaciones sólo se deben hacer en las cajas de empalmes, cajas de salida, cajas de dispositivos o conduletas. Para las reglas sobre instalación y uso de las cajas y conduletas, véase la Sección 370.

## **C. ESPECIFICACIONES DE CONSTRUCCIÓN**

### **343-13. Generalidades.**

Los tubos conduit subterráneos no metálicos con conductores se suministran como conjunto continuo en un carrete, rollo o caja de cartón.

### **343-14. Conductores y cables.**

Los conductores y cables utilizados en los tubos conduit subterráneos no metálicos deben estar certificados y ser adecuados para su uso en lugares mojados. Además deben cumplir lo siguiente:

**a) De 600 V o menos.** Se permite utilizarlos en circuitos de corriente alterna y corriente continua. Todos los conductores deben tener un aislamiento nominal igual como mínimo a la tensión nominal máxima del circuito de cualquier conductor o cable dentro del tubo conduit.

**b) De más de 600 V.** Los conductores o cables de más de 600 V nominales no deben ocupar el mismo tubo conduit que conductores o cables de circuitos de 600 V nominales o menos.

### **343-15. Número de conductores.**

El número máximo de conductores o cables en tubos conduit subterráneos no metálicos no debe superar el porcentaje de ocupación permitido en la Tabla 1, Capítulo 9.

### **343-16. Rótulos.**

Los tubos subterráneos no metálicos con conductores deben ir rotulados de modo claro y duradero por lo menos cada 3,0 m, como se exige en el Artículo 110-21. La marca debe incluir también el tipo de material del que está hecho el tubo. La identificación de los conductores o cables del conjunto, debe ir en una rótulo

unido a cada extremo del conjunto o en los laterales del carrete. Los rótulos de los conductores o cables encerrados deben cumplir lo establecido en el Artículo 310-11.

## SECCIÓN 345. TUBO (CONDUIT) METÁLICO INTERMEDIO - NTC 169 (TIPO IMC)

### A. GENERALIDADES

#### 345-1. Definición.

Un tubo metálico intermedio es una canalización metálica certificada, de sección transversal circular, con uniones, conectores y accesorios integrados o asociados, aprobado para la instalación de conductores eléctricos.

#### 345-2. Otras Secciones.

Las instalaciones de tubo metálico intermedio deben cumplir lo establecido en los correspondientes artículos de la Sección 300.

#### 345-3. Usos permitidos.

**a) Todas las condiciones atmosféricas y ocupaciones.** Se permite el uso de tubo metálico intermedio en todas las condiciones atmosféricas y en todas las ocupaciones. Cuando sea posible, se debe evitar que en el sistema haya metales distintos en contacto para evitar la posibilidad de reacciones galvánicas. Se permite utilizar tubo metálico intermedio como conductor de puesta a tierra de los equipos.

*Excepción.* Con tubos metálicos intermedios de acero se permite utilizar encerramientos y accesorios de aluminio.

**b) Protección contra la corrosión.** Se permite instalar tubos metálicos intermedios, codos, juntas y accesorios en concreto, en contacto directo con la tierra o en zonas sometidas a condiciones corrosivas severas, si están protegidos contra la corrosión y se juzgan adecuados para esas circunstancias.

**Nota.** Para la protección contra la corrosión véase el Artículo 300-6.

**c) Con relleno de escoria.** Se permite instalar tubo metálico intermedio en o bajo relleno de escoria donde esté sujeto a humedad permanente, protegido por todos los lados por una capa de concreto sin escoria de espesor no inferior a 50 mm, donde el tubo no esté a menos de 0,50 m bajo la escoria o donde esté protegido contra la corrosión y se estime adecuado para esas condiciones.

**Nota.** Para la protección contra la corrosión véase el Artículo 300-6.

### B. INSTALACIÓN

#### 345-5. Lugares mojados.

Todos los soportes, pernos, abrazaderas, tornillos, etc., deben ser de material resistente a la corrosión o estar protegidos por materiales resistentes contra la corrosión.

**Nota.** Para la protección contra la corrosión véase el Artículo 300-6.

#### 345-6. Tamaño.

**a) Mínimo.** No se deben utilizar tubos de metal intermedio de diámetro comercial inferior a 16 mm (½ pulgada).

**b) Máximo.** No se deben utilizar tubos de metal intermedio de diámetro comercial superior a 103 mm (4 pulgadas).

**Nota.** La denominación métrica de los tubos metálicos intermedios es la misma que se recoge en el documento *Extra-heavy Duty Rigid Steel Conduits for Electrical Installations*, IEC 981-1989, es decir:  $\frac{1}{2}$  = 16,  $\frac{3}{4}$  = 21, 1 = 27,  $1\frac{1}{4}$  = 35,  $1\frac{1}{2}$  = 41, 2 = 53,  $2\frac{1}{2}$  = 63, 3 = 78,  $3\frac{1}{2}$  = 91, 4 = 103.

### **345-7. Número de conductores en un tubo.**

El número de conductores en un tubo no debe superar lo permitido en la Tabla 1 del Capítulo 9, según el tamaño de los tubos recogidos en la Tabla 4 del Capítulo 9.

### **345-8. Desbastado y roscado.**

Todos los extremos cortados de los tubos se deben desbastar o acabar de cualquier otra forma para eliminar los bordes agudos y dejarlos lisos. Cuando el tubo se aterraje (rosque) en obra, se debe utilizar una aterrajadora estándar con conicidad de 1 por 16 (62.5 mm por metro).

**Nota.** Véanse las normas: NTC 332 *Roscas para tubería destinada a propósitos generales*, NTC 1050 *Rosca métrica ISO, serie general de diámetros y pasos* y ANSI/ASME B.1.20.1-1983 *Standards for Pipe Threads, General Purpose (Inch)*.

### **345-9. Acoplamientos y conectores.**

**a) Sin rosca.** Los acoplamientos y conectores sin rosca utilizados con los tubos se deben ajustar bien. Cuando estén enterrados en mampostería o concreto, deben ser herméticos al concreto. Cuando estén en lugares mojados, deben ser de tipo hermético a la lluvia.

**b) Con rosca pasante.** En los tubos metálicos intermedios no se deben utilizar roscas pasantes para la conexión de los acoples.

### **345-10. Curvas.**

Cómo se hacen. Las curvas de los tubos metálicos intermedios se deben hacer de modo que el tubo no sufra daños y que su diámetro interno no se reduzca significativamente. El radio de curvatura del borde interior de cualquier curva hecha en obra no debe ser inferior al indicado en la Tabla 346-10.

**Excepción.** En las curvas hechas en obra en conductores con cables sin cubierta de plomo, con máquinas de curvar de un solo golpe diseñadas para ese fin, el radio de curvatura mínimo no debe ser inferior al indicado en la Tabla 346-10, Excepción.

### **345-11. Curvas.**

Número de curvas en un tramo. Entre dos puntos de sujeción, p. ej., entre conduletas o cajas, no debe haber más del equivalente a cuatro curvas de un cuadrante (360° en total).

### **345-12. Soportes.**

Los tubos metálicos intermedios se deben instalar como un sistema completo, como establece la Sección 300, y deben ir bien sujetos. Los tubos se deben apoyar como mínimo cada 3,0 m. Además el tubo se debe sujetar bien a menos de 0,9 m de cada caja de salida, caja de corte, caja de dispositivos, armario, conduleta u otra terminación cualquiera. Cuando los miembros de la estructura no permitan sujetar fácilmente los tubos cada 0,9 m, se permite aumentar la distancia hasta 1,50 m.

#### ***Excepciones:***

1) Si están hechos con acoplamientos a rosca, se permite apoyar los tramos rectos de los tubos metálicos intermedios según lo establecido en la Tabla 346-12, siempre que tales soportes eviten la transmisión de esfuerzos a la terminación donde el tubo se doble entre los soportes.

2) En ductos verticales expuestos para maquinaria industrial se permite aumentar la distancia de los soportes hasta 6,0 m, siempre que el tubo esté hecho con acoplamientos roscados, esté bien sujeto en la parte superior e inferior del ducto vertical y no haya a mano otros medios de soporte intermedio.

3) Cuando esté aprobado, no se requiere sujetar los tubos a menos de 0,9 m del cabezal de la acometida, cuando termine en un poste sobre el techo.

4) Se permiten tramos horizontales de tubos metálicos intermedios apoyados en aberturas a través de miembros de la estructura, a intervalos no superiores a 3,0 m y bien sujetos a menos de 0,9 m de los puntos de terminación.

### **345-13. Cajas y accesorios.**

Véase la Sección 370.

### **345-14. Empalmes y derivaciones.**

Los empalmes y derivaciones deben hacerse de acuerdo con el Artículo 300-15. Para las normas sobre instalación y uso de cajas y conuletas, véase la Sección 370.

### **345-15. Pasacables.**

Cuando un tubo metálico intermedio entre en una caja, armario u otro encerramiento, se debe instalar un pasacables o adaptador que proteja el conductor o cable de la abrasión, siempre que el diseño de la caja, armario o encerramiento no ofrezca una protección equivalente.

**Nota.** Para protección de los conductores con sección transversal de 21,14 mm<sup>2</sup> (4 AWG) o mayor, ver el Artículo 300-4.f).

## **C. ESPECIFICACIONES DE CONSTRUCCIÓN**

### **345-16. Generalidades.**

Los tubos metálicos intermedios deben cumplir las siguientes especificaciones a) hasta c):

**a) Longitud normalizada.** Los tubos metálicos intermedios que se suministren deben ser de longitud normalizada de 3,0 m, incluidos los acoplamientos, uno por cada tramo normalizado. Para aplicaciones especiales de uso se permite suministrarlos en longitudes inferiores o superiores a 3,0 m con o sin acoplamientos.

**b) De material resistente a la corrosión.** Los tubos de metales no ferrosos resistentes a la corrosión deben llevar rótulos adecuados.

**c) Rótulos.** Cada tramo debe ir rotulado de modo claro y duradero cada 1,5 m, con las letras IMC (Intermediate Metal Conduit). Además, cada tramo debe ir rotulado según lo requiere la primera frase del Artículo 110-21.

**Nota.** Véase la norma NTC 169, *Tubos de acero tipo "IMC" recubiertos de cinc para la conducción y protección de conductores eléctricos (tubería conduit), 1994.*

### **345-17. Tubería Metálica Livina - NTC 170.**

Ante la existencia en el país de tubo conduit metálico liviano, según norma NTC 170, *Tubos de acero con costura, tipo liviano aptos para ser roscados, para la protección de conductores eléctricos*, se podrá utilizar este tubo en lugares no clasificados y áreas secas, expuesto a la vista e incrustado en muros. No se debe utilizar en: lugares peligrosos (clasificados), lugares húmedos ni en contacto directo con la tierra. Deberá emplearse con todos los accesorios determinados para el tubo conduit en la norma NTC 170 y en diámetros comerciales de 13 mm hasta 51 mm (1/2" hasta 2").

## SECCIÓN 346. TUBO (CONDUIT) METÁLICO RÍGIDO - NTC 171 (TIPO RIGID)

### 346-1. Uso.

Se permite el uso de tubo metálico rígido en todas las condiciones atmosféricas y en todas las ocupaciones, siempre que se cumplan las siguientes condiciones:

**a) Protegidos por esmalte.** Si los tubos y accesorios de metales ferrosos sólo están protegidos contra la corrosión por un esmalte, se permite su uso únicamente en interiores y en ocupaciones no sujetos a condiciones corrosivas severas.

**b) Metales distintos.** Cuando sea posible se debe evitar que haya metales distintos en contacto dentro de la misma instalación, para eliminar la posibilidad de reacción galvánica.

*Excepción.* Se permite utilizar accesorios y armarios de aluminio con tubos de acero rígidos y armarios y accesorios de acero con tubos de aluminio rígidos.

**c) Protección contra la corrosión.** Se permite instalar conductos, codos, acoplamientos y accesorios de metales ferrosos y no ferrosos en concreto, en contacto directo con la tierra o en zonas sujetas a corrosión severa, si están protegidos contra la corrosión y se juzgan adecuados para esas condiciones.

**Nota.** Para la protección contra la corrosión véase el Artículo 300-6.

### 346-2. Otras Secciones.

Las instalaciones con tubo de metal rígido deben cumplir lo establecido en las correspondientes disposiciones de la Sección 300.

## A. INSTALACIÓN

### 346-3. Relleno de escoria.

Se permite instalar los tubos de metal rígidos en o bajo relleno de escoria cuando estén sometidos a humedad permanente, cuando estén protegidos por todos sus lados por una capa de concreto sin escoria no inferior a 50 mm de espesor, cuando el tubo esté a no menos de 450 mm bajo la escoria o cuando esté protegido contra la corrosión y se juzgue adecuado para esas condiciones.

**Nota.** Para la protección contra la corrosión véase el Artículo 300-6.

### 346-4. En lugares mojados.

Todos los soportes, pernos, abrazaderas, tornillos, etc., deben ser de material resistente contra la corrosión o estar protegidos por material resistente contra la corrosión.

**Nota.** Para la protección contra la corrosión véase el Artículo 300-6.

### 346-5. Tamaño.

**a) Mínimo.** No se deben utilizar tubos de metal rígido con diámetro comercial inferior a 16 mm (½ pulgada).

*Excepción.* Para contener los terminales de motores, como lo permite el Artículo 430-145.b).

**b) Máximo.** No se deben utilizar tubos de metal rígido con diámetro comercial superior a 155 mm (6 pulgadas).

**Nota.** La denominación métrica de los tubos metálicos rígidos es la misma que se recoge en el documento *Extra-heavy Duty Rigid Steel Conduits for Electrical Installations*, IEC 981-1989, es decir:  $\frac{1}{2}$  = 16,  $\frac{3}{4}$  = 21, 1 = 27,  $1\frac{1}{4}$  = 35,  $1\frac{1}{2}$  = 41, 2 = 53,  $2\frac{1}{2}$  = 63, 3 = 78,  $3\frac{1}{2}$  = 91, 4 = 103, 5 = 129, 6 = 155.

### **346-6. Número de conductores en un tubo.**

El número de conductores permitido en un solo tubo no debe superar el porcentaje de ocupación especificado en la Tabla 1, Capítulo 9.

### **346-7. Desbastado y roscado.**

**a) Desbastado.** Todos los extremos cortados de los tubos se deben desbastar o acabar de cualquier otra forma para eliminarles superficies cortantes y dejarlos lisos.

**b) Roscado.** Cuando el tubo se aterraje (rosque) en obra, se debe utilizar una aterrajadora normal con conicidad de 1 por 16 (6,25 mm por metro).

**Nota.** Véanse las normas NTC 332 *Roscas para tubería destinada a propósitos generales*, NTC 1050 *Rosca métrica ISO, serie general de diámetros y pasos* y ANSI/ASME B.1.20.1-1983 *Standards for Pipe Threads, General Purpose (Inch)*.

### **346-8. Pasacables.**

Cuando un tubo metálico rígido entre en una caja, armario u otro encerramiento, se debe instalar un pasacables o adaptador que proteja el conductor o cable de la abrasión, a menos que el diseño de la caja, armario o encerramiento ofrezca una protección equivalente.

**Nota.** Para protección de conductores con sección transversal de 21,14 mm<sup>2</sup> (4 AWG) o mayor, véase el Artículo 300-4.f).

### **346-9. Acoplamientos y conectores.**

**a) Sin rosca.** Los acoplamientos y conectores sin rosca utilizados con los tubos deben ser herméticos. Cuando estén enterrados en mampostería o concreto, deben ser herméticos al concreto. Cuando estén en lugares mojados, deben ser de tipo hermético a la lluvia.

**b) Con rosca pasante.** En los tubos metálicos intermedios no se deben utilizar roscas pasantes para la conexión de los acoples.

### **346-10. Curvas.**

Cómo se hacen. Las curvas de los tubos de metal rígidos se deben hacer de modo que el tubo no sufra daños y que su diámetro interno no se reduzca. El radio de curvatura del borde interior de cualquier curva hecha en obra no debe ser inferior al indicado en la Tabla 346-10.

**Excepción.** En las curvas hechas en obra en conductores sin cubierta de plomo, con máquinas de curvar de un solo golpe diseñadas para ese fin, el radio de curvatura mínimo no debe ser inferior al indicado en la Tabla 346-10, Excepción.

**Cuadro 346-10  
Radio de curvatura de los tubos (en pulgadas)**

Sección del tubo (en pulgadas)	Conductores sin recubrimiento de plomo (pulgadas)	Conductores con recubrimiento de plomo (pulgadas)
$\frac{1}{2}$	4	6
$\frac{3}{4}$	5	8
1	6	11
$1\frac{1}{4}$	8	14
$1\frac{1}{2}$	10	16



2	12	21
2 ½	15	25
3	18	31
3 ½	21	36
4	24	40
5	30	50
6	36	61

Unidades SI: 1 pulgada (radio) = 25,4 mm.

### **346-11. Curvas.**

Número de curvas en un tramo. Entre dos puntos de sujeción, p. ej., entre conduletas o cajas, no debe haber más del equivalente a cuatro curvas de un cuadrante (360° en total).

**Cuadro 346-10, Excepción  
Radio de curvatura de los tubos (en pulgadas)**

Sección del tubo (pulgadas)	Radio al centro del tubo (pulgadas)
½	4
¾	4 ½
1	5 ¾
1 ¼	7 ¼
1 ½	8 ¼
2	9 ½
2 ½	10 ½
3	13
3 ½	15
4	16
5	24
6	30

Unidades SI: 1 pulgada (radio) = 25,4 mm.

### **346-12. Soportes.**

Los tubos conduit de metal rígidos se deben instalar como sistema completo, como establece la Sección 300, y sujetar bien. Los tubos se deben apoyar como mínimo cada 3,0 m. Además, el tubo se debe sujetar bien a menos de 0,9 m de cada caja de salida, caja de corte, caja de dispositivos, armario, conduleta u otra terminación cualquiera. Cuando los miembros de la estructura no permitan fácilmente sujetar los tubos cada 0,90 m, se permite aumentar la distancia hasta 1,50 m.

#### ***Excepciones:***

1) Si están hechos con acoplamientos a rosca, se permite apoyar los tramos rectos de los tubos metálicos rígidos según lo establecido en la Tabla 346-12, siempre que tales soportes eviten la transmisión de esfuerzos a la terminación donde el tubo se doble entre los soportes.

2) En ductos verticales expuestos para maquinaria industrial se permite aumentar la distancia de los soportes hasta 6,0 m, siempre que el tubo esté hecho con acoplamientos roscados, esté bien sujeto en la parte superior e inferior del ducto vertical y no haya a mano otros medios de soporte intermedio.

3) Cuando esté aprobado, no se requiere sujetar los tubos a menos de 0,9 m de la entrada de la acometida, cuando termine en un poste sobre el techo.

4) Se permiten tramos horizontales de tubos metálicos rígidos apoyados en aberturas a través de miembros de la estructura, a intervalos no superiores a 3,0 m y bien sujetos a menos de 0,9 m de los puntos de terminación.

### **346-13. Cajas y accesorios.**

Las cajas y accesorios deben cumplir con las disposiciones aplicables de la Sección 370.

### **346-14. Empalmes y derivaciones.**

Los empalmes y derivaciones deben hacerse de acuerdo con el Artículo 300-15. Para las normas sobre instalación y uso de cajas y conduletas, véase la Sección 370.

**Cuadro 346-12**  
**Apoyos para tubos de metal rígidos**

Sección del tubo (pulgadas)	Distancia máxima entre soportes (pies)
1/2 - 3/4	10
1	12
1 1/4 - 1 1/2	14
2 - 2 1/2	16
3 en adelante	20

Unidades SI: 1 pie = 0,3048 m

## **B. ESPECIFICACIONES DE CONSTRUCCIÓN**

### **346-15. Generalidades.**

Los tubos conduit de metal rígidos deben cumplir las siguientes especificaciones a) hasta c):

**a) Longitud normalizada.** Los tubos conduit de metal rígido se suministran en longitud normalizada de 3,0 m, incluido el acoplamiento (se suministra un acoplamiento con cada tramo normalizado). Los tubos se deben desbastar y aterrajear en sus dos extremos. Para aplicaciones o usos específicos se permite suministrar longitudes normalizadas, más cortas o más largas de 3,0 m con o sin acoplamientos y con o sin rosca.

**b) De material resistente a la corrosión.** Los tubos de metales no ferrosos resistentes a la corrosión deben llevar rótulos adecuados.

**c) Identificación duradera.** Cada tubo debe ir identificado de modo claro y duradero cada 1,5 m, según exige la primera frase del Artículo 110-21.

**Nota.** Véase la norma NTC 171, *Tubos de acero tipo "Rigid" recubiertos de cinc para la conducción y protección de conductores eléctricos (tubería conduit), 1994.*

## **SECCIÓN 347. TUBO (CONDUIT) RÍGIDO NO METÁLICO**

### **347-1. Descripción.**

Esta sección se debe aplicar a un tipo de tubo conduit y accesorios de material no metálico adecuado, resistente a la humedad y a atmósferas químicas. Para uso por encima del suelo, debe ser además retardante de la llama, resistente a los impactos y al aplastamiento, resistente a las distorsiones por calentamiento en las condiciones que se vayan a dar en servicio y resistente a las bajas temperaturas y a la luz del sol. Para uso subterráneo, el material debe ser aceptablemente resistente a la humedad y a los agentes corrosivos y de resistencia suficiente para soportar malos tratos, como impactos y aplastamientos, durante su manipulación e instalación. Se permiten en instalaciones subterráneas tubos certificados para este objeto en longitudes continuas de un carrete. Cuando estén diseñados para enterrarlos directamente, sin empotrarlos en concreto, el material de estos tubos debe ser, además, capaz de soportar las cargas continuas previstas para después de su instalación.

### **347-2. Usos permitidos.**

Se permite el uso de tubo rígido no metálico certificado y sus accesorios, en las siguientes condiciones:

**a) Ocultos.** En paredes, pisos y techos.

**b) En atmósferas corrosivas.** En lugares expuestos a atmósferas corrosivas intensas, como se especifica en el Artículo 300-6, y sometidos a productos químicos para los que estén aprobados específicamente esos materiales.

**c) Escoria.** En rellenos de escoria.

**d) En lugares mojados.** En instalaciones en centrales lecheras, lavanderías, fábricas de conservas u otros locales mojados y en lugares en los que se laven frecuentemente las paredes; todo el sistema de conducción, incluidas las cajas y accesorios usadas en el los, deben estar instalados y equipados de manera que eviten que entre el agua en los tubos y conductos. Todos los soportes, pernos, abrazaderas, tornillos, etc., deben ser de material resistente a la corrosión o estar protegidos por materiales aprobados resistentes a la corrosión.

**e) En lugares secos y húmedos.** En los lugares secos y húmedos no prohibidos por el Artículo 347-3.

**f) Expuestos.** Para instalaciones fácilmente accesibles expuestas no sujetas a daños físicos, si están identificados para dicho uso.

**g) En instalaciones subterráneas.** Para las instalaciones subterráneas, véanse los Artículos 300-5 y 710-4.b).

**Notas:**

1) Véanse las normas NTC 1630, *Tubos de PVC rígidos para alojar y proteger conductores subterráneos eléctricos y telefónicos* y NTC 3363, *Tubos de PVC rígido corrugados con interior liso para proteger conductores eléctricos y telefónicos*.

2) Las temperaturas muy bajas pueden hacer que algunos tubos no metálicos se vuelvan frágiles y por tanto sean más susceptibles a daños por contacto físico.

**347-3. Usos no permitidos.**

No se debe utilizar tubo conduit rígido no metálico:

**a) En lugares peligrosos (clasificados).** En los lugares peligrosos (clasificados), excepto lo establecido en los Artículos 503-3.a), 504-20, 514-8 y 515-5 y en los lugares de Clase I División 2, tal como permite el Artículo 501-4.b), **Excepción.**

**b) Como soporte de artefactos.** Como soporte de artefactos u otros equipos.

*Excepción. Se permite usar tubos rígidos no metálicos para soporte de conduletas no metálicas y de tamaño no superior al mayor tamaño comercial de las canalizaciones que entren en los mismos. Las conduletas no deben contener dispositivos ni elementos de soporte.*

**c) Expuesto a daños físicos.** Cuando esté expuesto a daños físicos, si no está identificado para ese uso.

**d) Temperatura ambiente.** Cuando esté expuesto a temperaturas ambientes superiores a aquellas para las cuales está certificado.

**e) Límites de temperatura del aislamiento.** Para conductores cuyos límites de temperatura del aislamiento superen los de certificado del tubo.

**f) En teatros y locales similares.** En teatros y locales similares, excepto lo establecido en las Secciones 518 y 520.

**347-4. Otras Secciones.**

Las instalaciones con tubo conduit rígido no metálico deben cumplir las disposiciones aplicables de la Sección 300. Cuando, según la Sección 250, se requiera la puesta a tierra de los equipos, se debe instalar en el tubo un conductor para conexión equipotencial de equipos independiente.

**Excepción.** Lo permitido en el Artículo 250-57.b) **Excepción 2)** para instalaciones de c.c. y en el Artículo 250-57.b) **Excepción 3)**, para conductores de puesta a tierra de equipos independientes.

## A. INSTALACIÓN

### 347-5. Desbastado.

Todos los extremos de los tubos se deben desbastar por dentro y por fuera para dejarlos lisos.

### 347-6. Uniones.

Todas las uniones entre los tubos y entre los tubos y acoplamientos, cajas y accesorios, se deben hacer con un método aprobado.

### 347-8. Soportes.

Los tubos conduit rígidos no metálicos se deben instalar como sistema completo, como establece el Artículo 300-18 y se deben apoyar como exige la Tabla 347-8. Además los tubos deben ir bien sujetos a menos de 0,9 m de cada caja de salida, caja de corte, caja de dispositivos, conduleta u otra terminación del tubo. Los tubos conduit rígidos no metálicos se deben sujetar de modo que se deje holgura para los movimientos de dilatación o contracción térmica. Los tubos conduit rígidos no metálicos certificados para poderlos sujetar a distancias distintas de 0,9 m y a distancias distintas de las especificadas en la Tabla 347-8, se pueden utilizar de acuerdo con su certificado.

**Excepción.** Se permiten tramos horizontales de tubo rígido no metálico apoyados en aberturas a través de miembros de la estructura, a intervalos no superiores a los de la Tabla 347-8 y bien sujetos a menos de 0,9 m de los puntos de terminación.

**Cuadro 347-8**  
**Apoyos de los tubos rígidos no metálicos**

Sección del tubo (pulgadas)	Separación máxima entre apoyos (pies)
½ - 1	3
1 ¼ - 2	5
2 ½ - 3	6
3 ½ - 5	7
6	8

Unidades SI: 1 pie = 0,3048 m.

### 347-9. Juntas de dilatación.

Cuando se espere que la dilatación o contracción térmica de los tubos rígidos no metálicos, de acuerdo con las Tablas del Capítulo 9, sea de 6,4 mm o mayor, en un tramo recto entre elementos bien sujetos como cajas, armarios, codos u otras terminaciones de los tubos, se deben instalar juntas de dilatación para compensar dichos movimientos.

### 347-10. Tamaño.

**a) Mínimo.** No se debe utilizar tubo rígido no metálico de tamaño comercial inferior a 21 mm (1/2 pulgada).

**b) Máximo.** No se debe utilizar tubo rígido no metálico de tamaño comercial superior a 168 mm (6 pulgadas).

### **347-11. Número de conductores en un tubo.**

El número de conductores en un tubo conduit no debe superar lo permitido en la Tabla 1 del Capítulo 9.

### **347-12. Pasacables.**

Cuando un tubo conduit rígido no metálico entre en una caja, armario u otro encerramiento, se debe instalar un pasacables o adaptador que proteja el conductor o cable de la abrasión, a menos que el diseño de la caja, armario o encerramiento ofrezca una protección equivalente.

**Nota.** Para la protección de los conductores con sección transversal de 21,14 mm<sup>2</sup> (4 AWG) o mayor, véase el Artículo 300-4.f).

### **347-13. Curvas. Cómo se hacen.**

Las curvas de los tubos conduit rígidos no metálicos se deben hacer de modo que el tubo no sufra daños y que su diámetro interno no se reduzca sustancialmente. Cuando se hagan en obra se debe utilizar únicamente un equipo de doblar identificado para ese uso. El radio de curvatura del borde interior de dichas curvas no debe ser inferior al especificado en la Tabla 346-10.

### **347-14. Curvas. Número de curvas en un tramo.**

Entre dos puntos de sujeción, p. ej., entre conduletas o cajas, no debe haber más del equivalente a cuatro curvas de un cuadrante (360° en total).

### **347-15. Cajas y accesorios.**

Las cajas y accesorios deben cumplir las disposiciones aplicables de la Sección 370.

### **347-16. Empalmes y derivaciones.**

Los empalmes y derivaciones deben hacerse de acuerdo con el Artículo 300-15. Para las normas sobre instalación y uso de cajas y conduletas, véase la Sección 370.

## **B. ESPECIFICACIONES DE CONSTRUCCIÓN**

### **347-17. Generalidades.**

Los tubos rígidos no metálicos deben cumplir lo siguiente:

**Rótulos.** Cada tramo de tubo conduit rígido no metálico se debe rotular de modo claro y duradero por lo menos cada 1,5 m, como establece el primer párrafo del Artículo 110-21. Los rótulos deben incluir también el tipo de material, a menos que sea identificable visualmente. Para los tubos reconocidos para usos sobre el suelo, esos rótulos deben ser permanentes. Para los tubos exclusivamente para instalaciones subterráneas, esos rótulos deben ser suficientemente duraderos para que sigan siendo legibles hasta que el material quede instalado. Se permite rotular los tubos en la superficie para indicar las características especiales del material.

#### **Notas:**

1) Por ejemplo, algunos de estos rótulos opcionales pueden ser "LS" (humo limitado), "resistente a la luz del sol", etc.

2) Véanse las normas NTC 979, *Tubos y curvas de poli(cloruro de vinilo) (PVC) rígido para alojar y proteger conductores eléctricos aislados*, 1998 y NTC 1630 *Tubos de PVC rígidos para alojar y proteger conductores subterráneos eléctricos y telefónicos*, 1992.

## **SECCIÓN 348. TUBERÍA ELÉCTRICA METÁLICA - NTC 105 (TIPO**

## EMT)

### **348-1. Uso.**

Se permite el uso de tuberías eléctricas metálicas en instalaciones expuestas y ocultas. No se deben utilizar tuberías eléctricas metálicas: 1) cuando durante su instalación o después puedan verse sometidas a daños físicos graves; 2) cuando estén protegidas contra la corrosión sólo por un esmalte; 3) en concreto de escoria o relleno de escoria cuando estén sometidas a humedad permanente, si no están protegidas por todos sus lados mediante una capa de concreto sin escoria de 50 mm de espesor mínimo o si la tubería no está como mínimo a 0,5 m bajo el relleno; 4) en cualquier lugar peligroso (clasificado) excepto lo permitido por los Artículos 502-4, 503-3 y 504-20, ó 5) como soporte de artefactos u otros equipos, excepto de conduletas no superiores a la tubería de mayor diámetro comercial. Cuando sea posible se debe evitar que haya metales distintos en contacto dentro de la misma instalación, para eliminar la posibilidad de reacción galvánica.

***Excepción.** Se permite utilizar accesorios y encerramientos de aluminio con tuberías eléctricas metálicas.*

Se permite instalar tuberías eléctricas, codos, acoplamientos y accesorios de metales ferrosos o no ferrosos en concreto, en contacto directo con la tierra o en zonas expuestas a ambientes corrosivos graves cuando estén protegidos contra la corrosión y se consideren adecuados para esas condiciones.

**Nota.** Para la protección contra la corrosión véase el Artículo 300-6.

### **348-2. Otras Secciones.**

Las instalaciones de tuberías eléctricas metálicas deben cumplir las disposiciones aplicables de la Sección 300.

## A. INSTALACIÓN

### **348-4. En lugares mojados.**

Todos los soportes, pernos, abrazaderas, tornillos, etc., deben ser de material resistente a la corrosión o estar protegidos contra la corrosión por materiales resistentes contra la corrosión.

**Nota.** Para la protección contra la corrosión véase el Artículo 300-6.

### **348-5. Tamaño.**

**a) Mínimo.** No se deben utilizar tuberías de diámetro comercial inferior a 16 mm (1/2 pulgada).

***Excepción.** Para cables de motores, como permite el Artículo 413-145.b).*

**b) Máximo.** No se deben utilizar tuberías de diámetro comercial superior a 103 mm (4 pulgadas).

**Nota.** La denominación métrica de los tubos metálicos intermedios es la misma que se recoge en el documento *Extra-heavy Duty Rigid Steel Conduits for Electrical Installations*, IEC 981-1989, es decir: 1/2 = 16, 3/4 = 21, 1 = 27, 1 1/4 = 35, 1 1/2 = 41, 2 = 53, 2 1/2 = 63, 3 = 78, 3 1/2 = 91, 4 = 103.

### **348-6. Número de conductores en una tubería.**

El número de conductores en una tubería no debe superar lo permitido en la Tabla 1 del Capítulo 9.

### **348-7. Roscas.**

Las tuberías eléctricas metálicas no deben tener roscas. Cuando se utilicen acoplamientos integrados, dichos acoplamientos se deben roscar en fábrica.

### **348-8. Acoplamientos y conectores.**

Los acoplamientos y conectores utilizados con las tuberías se deben impermeabilizar. Cuando estén enterrados en ladrillo o concreto, deben ser herméticos al concreto. Cuando estén en lugares mojados, deben ser de tipo hermético a la lluvia.

### **348-9. Curvas. Cómo se hacen.**

Las curvas de las tuberías se deben hacer de modo que la tubería no sufra daños y que su diámetro interno no se reduzca. El radio de curvatura del borde interior de cualquier curva hecha en obra no debe ser inferior al indicado en la Tabla 346-10.

**Excepción.** En las curvas hechas en obra con máquinas de curvar de un solo golpe diseñadas para ese fin, el radio de curvatura mínimo no debe ser inferior al indicado en la Tabla 346-10, **Excepción.**

### **348-10. Curvas. Número de curvas en un tramo.**

Entre dos puntos de sujeción, p. ej., entre conduletas o cajas, no debe haber más del equivalente a cuatro curvas de un cuadrante (360° en total).

### **348-11. Abocardado.**

Todos los extremos de las tuberías eléctricas metálicas se deben abocardar por dentro y por fuera para dejarlos lisos.

### **348-12. Soportes.**

Las tuberías eléctricas metálicas se deben instalar como sistema completo, como establece la Sección 300, y sujetarlas bien. Las tuberías se deben apoyar como mínimo cada 3,0 m. Además el tubo se debe sujetar bien a menos de 0,9 m de cada caja de salida, caja de corte, caja de dispositivos, armario, conduleta u otra terminación cualquiera.

#### ***Excepciones:***

1) Se permiten tramos continuos apoyados en aberturas a través de miembros de la estructura, a intervalos no superiores a 1,5 m y bien sujetos a menos de 0,9 m de los puntos de terminación.

2) Se permite sujetar por los extremos las tuberías eléctricas metálicas en instalaciones ocultas en edificios acabados o paneles de pared prefabricados cuando sea imposible sujetarlos de otro modo.

Se permiten tramos horizontales de tubos rígidos no metálicos apoyados en aberturas a través de miembros de la estructura, a intervalos no superiores a 3,0 m y bien sujetos a menos de 0,9 m de los puntos de terminación.

### **348-13. Cajas y accesorios.**

Las cajas y accesorios deben cumplir las disposiciones aplicables de la Sección 370.

### **348-14. Empalmes y derivaciones.**

Los empalmes y derivaciones se deben hacer de acuerdo con el Artículo 300-15. Para las reglas sobre instalación y uso de cajas y conduletas, véase la Sección 370.

## **B. ESPECIFICACIONES DE CONSTRUCCIÓN**

### **348-15. Generalidades.**

Las tuberías eléctricas metálicas deben cumplir las siguientes especificaciones a) hasta d):

**a) Sección.** Las tuberías y los codos y otras secciones curvas que se utilicen con los mismos, deben ser de sección transversal circular.

**b) Acabado.** Las tuberías deben tener un acabado u otro tratamiento de su superficie exterior que le proporcione un medio aprobado y duradero para distinguirlas fácilmente, una vez instaladas, de los tubos de metal rígidos.

**c) Piezas de unión.** Cuando las tuberías se unan a rosca, la pieza de unión debe estar diseñada de modo que evite que la tubería se curve en cualquier parte de la rosca.

**d) Rótulos.** Las tuberías eléctricas metálicas deben ir rotuladas de modo claro y duradero por lo menos cada 1,5 m, como se exige en la primera frase del Artículo 110-21.

**Nota.** Véanse las normas NTC 105 *Tubos de acero tipo "EMT", recubiertos de cinc para la conducción y protección de conductores eléctricos (tubería conduit), 1994* y NTC 1701 *tubos de aluminio para la protección de conductores eléctricos, 1982*.

## SECCIÓN 349. TUBERÍA METÁLICA FLEXIBLE

### A. GENERALIDADES

#### **349-1. Alcance.**

Las disposiciones de esta sección se aplican a las canalizaciones de sección transversal circular, metálicas, flexibles e impermeables, sin recubrimiento no metálico, para conductores eléctricos.

#### **349-2. Otras Secciones.**

Las instalaciones de tuberías metálicas flexibles deben cumplir las disposiciones aplicables de la Sección 300 y del Artículo 110-21.

#### **349-3. Usos permitidos.**

Se permite usar tuberías metálicas flexibles en circuitos ramales 1) de lugares secos, 2) ocultos, 3) en lugares accesibles, y 4) para instalaciones de tensión nominal máxima de 1.000 V.

#### **349-4. Usos no permitidos.**

No se deben utilizar tuberías metálicas flexibles 1) en huecos de ascensores, 2) en cuartos de almacenamiento de baterías, 3) en lugares peligrosos (clasificados) si no lo autorizan otras Secciones de este *Código*, 4) directamente enterradas o empotradas en lechada de concreto o de agregados, 5) si están expuestas a daños físicos, y 6) en tramos de más de 1,80 m.

### B. CONSTRUCCIÓN E INSTALACIÓN

#### **349-10. Tamaño.**

**a) Mínimo.** No se deben utilizar tuberías metálicas flexibles de diámetro comercial inferior a 16 mm (1/2 pulgada).

#### ***Excepciones:***

1) Se permite instalar tuberías de tamaño comercial de 10 mm (3/8 de pulgada) según lo establecido en el Artículo 300-22.b) y c).

2) Se permite instalar tuberías de tamaño comercial de 10 mm (3/8 de pulgada) en tramos no superiores a 1,80 m como parte de un conjunto aprobado para elementos de alumbrado. Véase el Artículo 410-6.7c).



**b) Máximo.** El tamaño máximo de las tuberías metálicas flexibles es el tamaño comercial de 21 mm ( $\frac{3}{4}$  de pulgada).

### **349-12. Número de conductores.**

**a) Tuberías metálicas flexibles de 16 y 21 mm ( $\frac{1}{2}$  y  $\frac{3}{4}$  de pulgada).** El número de conductores permitido en una tubería metálica flexible con diámetro comercial de 16 y 21 mm ( $\frac{1}{2}$  y  $\frac{3}{4}$  de pulgada), no debe superar el porcentaje especificado en la Tabla 1, Capítulo 9.

**b) Tuberías metálicas flexibles de  $\frac{3}{8}$  de pulgada.** El número de conductores permitidos en las tuberías metálicas flexibles con diámetro comercial de 10 mm ( $\frac{3}{8}$  de pulgada) no debe superar lo permitido en la Tabla 350-12.

### **349-16. Puesta a tierra.**

Para las reglas sobre el uso de tuberías metálicas flexibles como conductores de puesta a tierra de los equipos, véase el Artículo 250-91.b) **Excepción 1)**.

### **349-17. Empalmes y derivaciones.**

Los empalmes y derivaciones se deben hacer de acuerdo con el Artículo 300-15. Para las normas sobre instalación y uso de cajas y conduletas, véase la Sección 370.

### **349-18. Accesorios.**

Las tuberías metálicas flexibles sólo se deben utilizar con accesorios terminales aprobados. Los accesorios deben cerrar eficazmente cualquier abertura de la conexión.

### **349-20. Curvas.**

**a) Usos flexibles poco frecuentes.** Cuando, una vez instaladas, las tuberías metálicas flexibles no estén sometidas a muchas flexiones, el radio de curvatura medido en el interior de la curva no debe ser inferior a lo especificado en la Tabla 349-20.a).

**Cuadro 349-20(a)  
Radios de curvatura de tuberías con flexiones**

Sección comercial	Radio mínimo
— pulgada	10 pulgadas
$\frac{1}{2}$ pulgada	12 $\frac{1}{2}$ pulgadas
$\frac{3}{4}$ pulgada	17 $\frac{1}{2}$ pulgadas

Unidades SI (radio): 1 pulgada = 25,4 mm.

**b) Curvas fijas.** Cuando las tuberías metálicas flexibles se doblen para instalarlas y ya no se vuelvan a doblar o flexionar después de su instalación, el radio de curvatura medido en el interior de la curva no debe ser inferior a lo especificado en la Tabla 349-20.b).

## **SECCIÓN 350. TUBO (CONDUIT) DE METAL FLEXIBLE**

### **A. GENERALIDADES**

#### **350-1. Alcance.**

Esta sección trata del uso e instalaciones con tubo conduit de metal flexible y sus correspondientes accesorios.

### **350-2. Definición.**

Un tubo conduit de metal flexible es una canalización de sección circular hecha de una banda metálica preformada, entrelazada (grafada) y enrollada en espiral.

**Nota.** Véase la norma UL 1-1993 *Flexible Metal Conduit*, para las especificaciones del tubo conduit de metal flexible.

### **350-3. Otras Secciones.**

Las instalaciones con tubo conduit de metal flexible deben cumplir las disposiciones aplicables de la Sección 300.

### **350-4. Usos permitidos.**

Los tubos conduit de metal flexible deben estar certificados y se debe permitir su uso en lugares expuestos y ocultos.

### **350-5. Usos no permitidos.**

No se debe usar tubo conduit de metal flexible:

- 1) En lugares mojados, si los conductores no están aprobados para esas condiciones específicas y si la instalación es tal que no es probable que el líquido pueda entrar en las canalizaciones o encerramientos a los que vaya conectado el tubo.
- 2) En huecos de ascensores, excepto lo permitido en el Artículo 620-21.a).1).
- 3) En cuartos de baterías.
- 4) En lugares peligrosos (clasificados), excepto lo permitido en los Artículos 501-4.b) y 504-20.
- 5) Cuando esté expuesto a materiales que puedan producir el deterioro de los conductores instalados, como aceite o gasolina.
- 6) Subterráneo o empotrado en lechada de concreto o de agregados.
- 7) Cuando esté expuesto a daños físicos.

## **B. INSTALACIÓN**

### **350-10. Tamaño.**

**a) Mínimo.** No se debe utilizar tubo de metal flexible de diámetro comercial inferior a 16 mm (½ pulgada), excepto lo permitido en los siguientes apartados 1) a 5) para tubos de 10 mm (3/8 de pulgada):

- 1) Para cables de motores, como lo permite el Artículo 430-145.b).
- 2) En tramos no superiores a 1,80 m, como parte de un conjunto certificado o para derivaciones de salida de elementos de alumbrado como lo permite el Artículo 410-67.c) o para equipos de utilización.
- 3) En sistemas de alambreado prefabricado como lo permite el Artículo 604-6.a).
- 4) En los huecos de ascensores, como lo permite el Artículo 620-21.a).1).
- 5) Como parte de un conjunto certificado para conectar cables de artefactos, como permite el Artículo 410-77.c).

**b) Máximo.** No se debe utilizar tubo de metal flexible de diámetro comercial de más de 103 mm (4 pulgadas).

### **350-12. Número de conductores.**

El número de conductores permitido en un tubo de metal flexible no debe superar el porcentaje establecido en la Tabla 1, Capítulo 9 ó lo que permite la Tabla 350-12 para tubo de metal flexible de 3/8 de pulgada.

### **350-14. Puesta a tierra.**

Se permite usar un tubo de metal flexible como puesta a tierra, según lo establecido en el Artículo 250-91.b). Cuando haya que conectar un puente de conexión equipotencial alrededor de un tubo de metal flexible, se debe hacer de acuerdo con lo establecido en el Artículo 250-79.

**Excepción.** Se permite utilizar un tubo de metal flexible como medio de puesta a tierra si la longitud total del tramo de puesta a tierra es de 1,80 m o menos, si el tubo termina en accesorios certificados para puesta a tierra y si los conductores contenidos en el mismo están protegidos por dispositivos de sobrecorriente de 20 A nominales o menos.

Cuando se usen para conectar equipos con cierta flexibilidad, se debe instalar un conductor de puesta a tierra de equipos.

**Cuadro 350-12**

**Número máximo de conductores aislados en un tubo de metal flexible de \_ de pulgada\***

**Columna A: Con herrajes dentro del tubo**

**Columna B: Con herrajes fuera del tubo**

Sección AWG	Tipos RFH-2, SF-2		Tipos TF, XHHW, AF, TW		Tipos TFN, THHN, THWN		Tipos FEP, FEPB, PF, PGF	
18	A	B	A	B	A	B	A	B
16	2	3	3	5	5	8	5	8
14	1	2	3	4	4	6	4	6
12	1	2	2	3	3	4	3	4
10	--	--	1	2	2	3	2	3
	--	--	1	1	1	1	1	2

\* Además está permitido un conductor de tierra de los equipos del mismo tamaño, cubierto o desnudo.

### **350-14. Puesta a tierra.**

Se permite usar un tubo de metal flexible como puesta a tierra, según lo establecido en el Artículo 250-91.b). Cuando haya que conectar un puente de conexión equipotencial alrededor de un tubo de metal flexible, se debe hacer de acuerdo con lo establecido en el Artículo 250-79.

**Excepción.** Se permite utilizar un tubo de metal flexible como medio de puesta a tierra si la longitud total del tramo de puesta a tierra es de 1,80 m o menos, si el tubo termina en accesorios certificados para puesta a tierra y si los conductores contenidos en el mismo están protegidos por dispositivos de sobrecorriente de 20 A nominales o menos.

Cuando se usen para conectar equipos con cierta flexibilidad, se debe instalar un conductor de puesta a tierra de equipos.

### **350-16. Curvas.**

No debe haber más curvas que el equivalente a cuatro cuadrantes (360°) entre los puntos de conexión, p. ej., conduletas y cajas. Las curvas en el tubo se deben hacer de modo que el tubo no se estropee y que su diámetro interior no se reduzca. El radio de curvatura en el borde interior de cualquier curva hecha en obra, no debe ser inferior a los de la Tabla 346-10.

### **350-18. Soportes.**

Los tubos de metal flexibles se deben sujetar bien, mediante medios aprobados, a menos de 30 cm de cada caja, armario, conduleta u otra terminación del tubo y deben ir apoyados y sujetos a intervalos no superiores a 1,4 m.

#### ***Excepciones:***

- 1) *Cuando el tubo de metal flexible vaya sujeto por su extremos.*
- 2) *Tramos que no superen los 0,9 m entre terminales, cuando sea necesaria cierta flexibilidad.*
- 3) *Tramos que no superen los 1,80 m desde una conexión terminal para derivaciones de salida de artefactos de alumbrado, como permite el Artículo 410-67.c).*

Se permiten tramos horizontales de tubos rígidos no metálicos apoyados en aberturas a través de miembros de la estructura, a intervalos no superiores a 1,4 m y bien sujetos a menos de 0,9 m de los puntos de terminación.

### **350-20. Accesorios.**

Los accesorios utilizados con tubos de metal flexibles deben estar certificados. No se utilizarán conectores de ángulo para instalaciones en canalizaciones ocultas.

### **350-22. Abocardado.**

Todos los extremos de los tubos se deben abocardar por dentro y por fuera para dejarlos lisos, excepto cuando se usen accesorios roscados.

### **350-24. Empalmes y derivaciones.**

Los empalmes y derivaciones se deben hacer de acuerdo con el Artículo 300-15. Para las normas sobre instalación y uso de cajas y conduletas, véase la Sección 370.

## **SECCIÓN 351. TUBO (CONDUIT) METÁLICO FLEXIBLE HERMÉTICO A LOS LÍQUIDOS Y TUBO (CONDUIT) NO METÁLICO FLEXIBLE HERMÉTICO A LOS LÍQUIDOS**

### **351-1. Alcance.**

Esta sección trata de las instalaciones con tubo conduit metálico flexible hermético a los líquidos y con tubo conduit no metálico flexible hermético a los líquidos.

## **A. TUBO (CONDUIT) METÁLICO FLEXIBLE HERMÉTICO A LOS LÍQUIDOS**

### **351-2. Definición.**

Un tubo conduit metálico flexible hermético a los líquidos es una canalización de sección circular que lleva un forro exterior hermético a los líquidos, no metálico y resistente a la luz del sol sobre una parte central metálica flexible con sus acoplamientos, conectores y accesorios, y aprobado para la instalación de conectores eléctricos.

**Nota.** Véase la norma UL 360-1996 *Liquid-tight Flexible Steel Conduit*, para las especificaciones del tubo conduit metálico flexible hermético a los líquidos.

### **351-2. Otras Secciones.**

Las instalaciones con tubo conduit metálico flexible hermético a los líquidos deben cumplir las disposiciones correspondientes de la Sección 300 y los Artículos específicos de las Secciones 350, 501, 502, 503 y 553 a las que se hace referencia a continuación.

**Nota.** En cuanto a las rótulos, véase el Artículo 110-21.

#### **351-4. Usos.**

**a) Permitidos.** Se permite usar tubo metálico flexible hermético a los líquidos en instalaciones expuestas u ocultas:

- 1) Cuando las condiciones de instalación, funcionamiento o mantenimiento requieran flexibilidad o protección contra líquidos, vapores o sólidos.
- 2) Según permitan los Artículos 501-4.b), 502-4, 503-3 y 504-20 y en otros lugares peligrosos (clasificados) específicamente aprobados, y según el Artículo 553-78.d).
- 3) Enterrado directamente, cuando esté certificado y rotulado para ese uso.

**b) No permitidos.** No se debe usar tubo metálico flexible hermético a los líquidos:

- 1) Cuando esté expuesto a daños físicos.
- 2) Cuando cualquier combinación de temperatura ambiente y de los conductores pueda producir una temperatura de funcionamiento superior a aquella para la que está aprobado el material.

#### **351-5. Diámetro comercial**

**a) Mínimo.** No se debe utilizar tubo metálico flexible hermético de diámetro comercial inferior a 16 mm (½ pulgada).

*Excepción.* Se permite instalar tubo de diámetro comercial de 10 mm (3/8 de pulgada) según lo establecido en el Artículo 350-10.a).

**b) Máximo.** El diámetro comercial máximo del tubo metálico flexible hermético a líquidos es de 103 mm (4 pulgadas).

#### **351-6. Número de conductores.**

**a) Un solo tubo.** El número de conductores permitido en un solo tubo de diámetro comercial de 16 mm a 103 mm (½ a 4 pulgadas), no debe superar el porcentaje especificado en la Tabla 1, Capítulo 9.

**b) Tubo metálico flexible y hermético de 10 mm (3/8 pulgada).** El número de conductores permitidos en un tubo metálico flexible y hermético de 10 mm (3/8 de pulgada) no debe superar lo permitido en la Tabla 350-12.

#### **351-7. Accesorios.**

Los tubos metálicos flexibles herméticos a los líquidos sólo se deben usar con accesorios terminales aprobados. No se deben utilizar angulares en instalaciones ocultas.

#### **351-8. Soportes.**

Los tubos metálicos flexibles herméticos a los líquidos se deben sujetar bien mediante medios aprobados, a menos de 30 cm de cada caja, armario, conduleta u otra terminación del tubo y deben ir apoyados y sujetos a intervalos no superiores a 1,4 m.

**Excepciones:**

- 1) Cuando el tubo metálico flexible vaya sujeto por sus extremos.
- 2) Tramos que no superen los 0,9 m entre terminales, cuando sea necesaria cierta flexibilidad.
- 3) Tramos que no superen los 1,80 m desde una derivación terminal para conductores de derivación de artefactos de alumbrado, como permite el Artículo 410-67.c).

Se permiten tramos horizontales de tubo metálico flexible hermético a los líquidos apoyados en aberturas a través de los miembros de la estructura a intervalos no superiores a 1,4 m y bien sujetos a menos de 30 cm de los puntos de terminación.

### **351-9. Puesta a tierra.**

Se permite usar un tubo metálico flexible hermético como puesta a tierra, según lo establecido en el Artículo 250-91.b). Cuando haya que conectar un puente de conexión equipotencial alrededor de un tubo metálico flexible, se debe hacer de acuerdo con lo establecido en el Artículo 250-79.

**Excepción.** Se permite utilizar un tubo comercial metálico flexible hermético a los líquidos como medio de puesta a tierra de 35 mm (1¼ de pulgada) y menor, si la longitud total del tramo de puesta a tierra es de 1,80 m o menos, si el tubo termina en accesorios certificados para puesta a tierra y si los conductores contenidos en el mismo están protegidos por dispositivos de sobrecorriente de 20 A nominales o menos para tubos de diámetro comercial de 10 mm y 16 mm (3/8 y ½ pulgada) y de 60 A o menos para tubos de diámetro comercial desde 21 hasta 35 mm (¾ hasta 1¼ de pulgada).

Cuando se usen para conectar equipos donde se requiera flexibilidad, se debe instalar un conductor de puesta a tierra de equipos.

**Nota.** Para los tipos de conductores de puesta a tierra de equipos, véanse los Artículos 501-16.b), 502-16.b) y 503-16.b).

### **351-10. Curvas. Número de curvas en un tramo.**

Entre dos puntos de sujeción, p. ej., entre conduletas o cajas, no debe haber más del equivalente a cuatro curvas de un cuadrante (360° en total).

### **351-11. Empalmes y derivaciones.**

Los empalmes y derivaciones se deben hacer de acuerdo con el Artículo 300-15. Para las reglas sobre instalación y uso de cajas y conduletas, véase la Sección 370.

## **B. TUBO (CONDUIT) NO METÁLICO FLEXIBLE HERMÉTICO A LÍQUIDOS**

### **351-22. Definición.**

Un tubo conduit no metálico flexible y hermético a los líquidos puede ser una canalización de sección transversal circular de uno de los siguientes tipos:

- 1) Una parte interior lisa y continua y una cubierta pegadas y con una o más capas de refuerzo entre ambas.
- 2) Una superficie interior lisa con refuerzos integrados dentro de la pared del tubo.
- 3) Una superficie corrugada por dentro y por fuera sin refuerzos integrados dentro de la pared del tubo.

Este tubo debe ser resistente a las llamas y aprobado, junto con sus accesorios, para la instalación de conductores eléctricos.

**Nota.** Véase la norma UL 1660-1994 *Liquid-tight Flexible Nonmetallic Conduit*, para las especificaciones del tubo conduit no metálico flexible hermético a los líquidos.

### **351-23. Usos.**

**a) Permitidos.** Se permite usar tubo no metálico flexible, hermético a los líquidos y certificado en instalaciones expuestas u ocultas:

**Nota.** Las temperaturas muy bajas pueden hacer que algunos tubos no metálicos se vuelvan frágiles y por tanto sean más susceptibles de daños por contactos físicos.

- 1) Cuando se necesite flexibilidad de instalación, funcionamiento o mantenimiento.
- 2) Cuando haya que proteger los conductores del tubo de los vapores, líquidos o sólidos.
- 3) En instalaciones en exteriores cuando esté certificado y rotulado para ese uso.

**Nota.** Para los requisitos de las rótulos, véase el Artículo 110-21.

- 4) Enterrado directamente cuando esté certificado y rotulado para ese uso.

**b) No permitidos.** No se debe usar tubo metálico no flexible hermético a los líquidos:

- 1) Cuando esté expuesto a daños físicos.
- 2) Cuando cualquier combinación de temperatura ambiente y de los conductores pueda producir una temperatura de funcionamiento superior a aquella para la que está aprobado el material.
- 3) En tramos no superiores a 1,80 m.

#### ***Excepciones:***

- 1) *Se permite usar tubo no metálico flexible hermético a los líquidos, como se definen en el Artículo 351-22.2), para instalarlo en tramos superiores a 1,80 m si están sujetos de acuerdo con el Artículo 351-27.*
- 2) *Cuando sea necesaria mayor longitud para obtener el grado de flexibilidad deseado.*
- 4) Cuando la tensión de los conductores contenidos en el tubo sea superior a los 600 V nominales.

**Excepción.** *Lo permitido en el Artículo 600-32.a), para conductores de anuncios eléctricos a más de 1 000 V.*

### **351-24. Tamaño.**

Los tubos no metálicos flexibles herméticos a los líquidos deben ser de diámetro comercial de 16 a 103 mm (½ a 4 pulgadas), inclusive.

#### ***Excepciones:***

- 1) *Se permite instalar tubo de 10 mm (3/8 de pulgada) de diámetro comercial para proteger los cables terminales de los motores, como permite el Artículo 430-145.b).*
- 2) Se permite instalar tubo de 10 mm (3/8 de pulgada) de diámetro comercial en tramos no superiores a 1,80 m como parte de un conjunto aprobado para elementos de alumbrado, según el Artículo 410-67.c), o para equipos de utilización.
- 3) El tubo de 10 mm (3/8 de pulgada) para conductores de anuncios eléctricos sobre aisladores, según el Artículo 600-32.a).

### **351-25. Número de conductores.**

El número de conductores permitidos en uno solo de estos tubos debe cumplir los porcentajes establecidos en la Tabla 1, Capítulo 9.

### **351-26. Accesorios.**

Los tubos no metálicos flexibles herméticos a los líquidos sólo se deben usar con accesorios terminales aprobados. No se deben utilizar angulares en instalaciones ocultas.

### **351-27. Soportes.**

Los tubos no metálicos flexibles herméticos a los líquidos, tal como se definen en el Artículo 351-22.2), se deben sujetar bien a intervalos no superiores a 0,9 m y a menos de 30 cm de cada lado de todas las cajas de salida, cajas de corte, armarios o accesorios.

#### ***Excepciones:***

- 1) *Cuando el tubo no metálico flexible vaya sujeto por sus extremos.*
- 2) *Tramos que no superen los 0,9 m entre terminales, cuando sea necesaria cierta flexibilidad.*
- 3) *Tramos que no superen 1,80 m desde una conexión terminal para derivaciones hasta artefactos de alumbrado, como permite el Artículo 410-67.c).*

Se permiten tramos horizontales de tubo no metálico flexible hermético a los líquidos apoyados en aberturas a través de miembros de la estructura, a intervalos no superiores a 0,9 m y bien sujetos a menos de 30 cm de los puntos de terminación.

### **351-28. Puesta a tierra de los equipos.**

Cuando sea necesario instalar un conductor de puesta a tierra de los equipos para circuitos instalados en tubo no metálico flexible y hermético, se permite instalarlo dentro o fuera del tubo. Cuando se instale fuera, la longitud del conductor de puesta a tierra de los equipos no debe superar los 1,80 m y debe seguir el mismo camino que la canalización o encerramiento. Los accesorios y cajas se deben poner a tierra o conectar equipotencialmente, de acuerdo con lo establecido en la Sección 250.

### **351-29. Empalmes y derivaciones.**

Los empalmes y derivaciones se deben hacer de acuerdo con el Artículo 300-15. Para las reglas sobre instalación y uso de cajas y conduletas, véase la Sección 370.

### **351-30. Curvas.**

Número de curvas en un tramo. Entre dos puntos de sujeción, p. ej., entre conduletas o cajas, no debe haber más del equivalente a cuatro curvas de un cuadrante (360° en total).

## **SECCIÓN 352. CANALIZACIONES SUPERFICIALES METÁLICAS Y CANALIZACIONES SUPERFICIALES NO METÁLICAS**

### **A. CANALIZACIONES SUPERFICIALES METÁLICAS**

#### **352-1. Uso.**

Se permite el uso de canalizaciones superficiales metálicas en lugares secos. No se permite utilizarlas: 1) cuando estén expuestas a daños físicos graves, si no están aprobadas para ello; 2) cuando exista una tensión entre conductores de 300 V o más, excepto si el metal tiene un espesor no inferior a 1,02 mm; 3) cuando estén expuestas a vapores corrosivos; 4) en los huecos de los ascensores; 5) en los lugares



peligrosos (clasificados) excepto los de Clase I División 2, como permite el Artículo 501-4.b) **Excepción**, ni 6) en instalaciones ocultas, excepto la **Excepción** siguiente.

**Excepción.** Lo que permite el Artículo 645-5.d).2).

**Nota.** Véase en la Sección 100 la definición de "Expuesto (aplicado a métodos de alambrado)".

### **352-2. Otras Secciones.**

Las canalizaciones superficiales metálicas deben cumplir las disposiciones aplicables de la Sección 300.

### **352-3. Sección transversal de los conductores.**

En una canalización superficial metálica no se deben instalar conductores de mayor sección transversal que el diseñado para la canalización.

### **352-4. Número de conductores en las canalizaciones.**

El número de conductores instalados en cualquier canalización superficial metálica no debe ser superior a aquel para el que está diseñada la canalización.

A los conductores instalados en canalizaciones superficiales metálicas no se deben aplicar los factores de corrección de la Sección 310 Nota 8.a) ni de las Notas a las Tablas de capacidad de corriente de 0 a 2 000 V, si no se dan todas las condiciones siguientes: 1) si la sección de la canalización es superior a 2 580 mm<sup>2</sup>; 2) los conductores energizados no son más de 30; 3) la suma de las secciones de todos los conductores contenidos no supera el 20% de la sección de la canalización.

### **352-5. Extensión a través de paredes y pisos.**

Se permite que las canalizaciones superficiales metálicas pasen a través de paredes de ladrillo, tabiques de ladrillo y pisos de ladrillo si el tramo que pasa a través de estos elementos es continuo. A ambos lados de la pared, tabique o piso se debe mantener el acceso a los conductores.

### **352-6. Canalizaciones mixtas.**

Cuando se usen las canalizaciones superficiales metálicas para circuitos de señales, de alumbrado y de fuerza, los distintos sistemas deben ir en compartimientos independientes identificados mediante colores de mucho contraste en su interior. En todo el predio se mantendrá la misma posición relativa de esos compartimientos.

### **352-7. Empalmes y derivaciones.**

Se permite hacer empalmes y derivaciones en las canalizaciones superficiales metálicas que tengan tapa removible que sea accesible aun después de la instalación. En ese punto, los conductores, incluidos los empalmes y derivaciones, no deben ocupar más del 75% de la superficie interior de la canalización. En las canalizaciones metálicas superficiales sin tapa removible, los empalmes y derivaciones sólo se deben hacer en cajas de unión. Todos los empalmes y derivaciones se deben hacer por métodos aprobados.

### **352-8. Generalidades.**

Las canalizaciones superficiales metálicas deben estar construidas de modo que se distingan de otras canalizaciones. Estas canalizaciones y sus codos, acoplamientos y accesorios similares deben estar diseñados de modo que sus partes se puedan conectar eléctrica y mecánicamente e instalar sin que sus cables estén expuestos a la abrasión.

Cuando se utilicen en las canalizaciones superficiales metálicas tapas y accesorios no metálicos, estos deben estar identificados para dicho uso.

### **352-9. Puesta a tierra.**

Los encerramientos de canalizaciones superficiales metálicas que sirvan como paso a otro tipo de método de alambrado, deben tener un medio para conectar un conductor de puesta a tierra de equipos.

## B. CANALIZACIONES SUPERFICIALES NO METÁLICAS

### 352-21. Descripción.

La parte B de esta sección se debe aplicar a un tipo de canalización superficial no metálica y de accesorios de material no metálico resistente a la humedad y a las atmósferas químicas. También debe ser retardante de la llama, resistente a impactos y aplastamientos, resistente a las distorsiones por calentamiento en las condiciones que se vayan a dar en servicio y resistente a las bajas temperaturas. Se permite identificar las canalizaciones superficiales no metálicas con baja producción de humo con el sufijo LS.

### 352-22. Uso.

Se permite usar canalizaciones superficiales no metálicas en lugares secos. No se deben usar 1) en instalaciones ocultas; 2) si están expuestas a daños físicos; 3) cuando exista una tensión entre conductores de 300 V o más, excepto si están certificados para mayor tensión; 4) en los huecos de los ascensores; 5) en los lugares peligrosos (clasificados) excepto los de Clase I División 2, como permite el Artículo 501-4.b) Excepción; 6) cuando estén expuestas a temperaturas que superen aquellas para las que está certificada la canalización, ni 7) para conductores cuyos límites de temperatura de aislamiento superen la temperatura para la que está certificada la canalización.

### 352-23. Otras Secciones.

Las canalizaciones superficiales no metálicas deben cumplir las disposiciones aplicables de la Sección 300. Cuando la Sección 250 exija poner a tierra los equipos, se debe instalar en la canalización un conductor independiente de puesta a tierra de los equipos.

### 352-24. Sección transversal de los conductores.

En una canalización superficial no metálica no se deben instalar conductores de mayor sección transversal que el diseñado para la canalización.

### 352-25. Número de conductores en las canalizaciones.

El número de conductores instalados en cualquier canalización superficial metálica no debe ser superior a aquel para el que está diseñada la canalización.

### 352-26. Canalizaciones mixtas.

Cuando se usen las canalizaciones superficiales no metálicas para circuitos de señales, de alumbrado y de fuerza, los distintos sistemas deben ir en compartimientos independientes identificados mediante colores de mucho contraste en su interior. En toda la instalación se mantendrá la misma posición relativa de esos compartimientos.

### 352-27. Generalidades.

Las canalizaciones superficiales no metálicas deben estar construidas de modo que se distingan de otras canalizaciones. Estas canalizaciones y sus codos, acoplamientos y accesorios similares deben estar diseñados de modo que sus partes se puedan conectar eléctrica y mecánicamente e instalar sin que sus cables estén expuestos a la abrasión.

### 352-28. Extensión a través de paredes y pisos.

Se permite que las canalizaciones superficiales no metálicas pasen a través de paredes de ladrillo, tabiques de ladrillo y pisos de ladrillo si el tramo que pasa a través de estos elementos es continuo. A ambos lados de la pared, tabique o piso se debe mantener el acceso a los conductores.

### **352-29. Empalmes y derivaciones.**

Se permite hacer empalmes y derivaciones en las canalizaciones superficiales no metálicas que tengan tapa removible que sea accesible aún después de la instalación. En ese punto, los conductores, incluidos los empalmes y derivaciones, no deben ocupar más del 75% de la superficie interior de la canalización. En las canalizaciones no metálicas superficiales sin tapa removible, los empalmes y derivaciones sólo se deben hacer en cajas de corte. Todos los empalmes y derivaciones se deben hacer por métodos aprobados.

## **C. CANALIZACIONES TIPO COLUMNA**

### **352.40. Descripción.**

La parte C de esta Sección se debe aplicar a canalizaciones de tipo columna y sus accesorios, hechas de metal resistente a la humedad o protegido contra la corrosión y que se estime adecuado para esas condiciones. Se permite que estas canalizaciones de columna estén galvanizadas o sean de acero inoxidable, acero esmaltado o recubierto de PVC o de aluminio. Sus tapas deben ser metálicas o no metálicas.

### **352-41. Usos permitidos.**

Se permite instalar canalizaciones de columna: 1) en instalaciones expuestas; 2) en lugares húmedos; 3) en lugares expuestos a vapores corrosivos, cuando estén protegidas por un acabado que se estime adecuado para esas condiciones; 4) en instalaciones cuya tensión sea de 600 V o menos, y 5) como postes eléctricos.

### **352-42. Usos no permitidos.**

No está permitido utilizar canalizaciones de columna 1) en instalaciones ocultas ó 2) en lugares peligrosos.

*Excepción. Lo que permite el Artículo 501-4.b), Excepción.*

Se permite utilizar canalizaciones y accesorios de columna de metal ferroso protegido contra la corrosión únicamente por un esmalte, exclusivamente en interiores y en lugares no expuestos a condiciones corrosivas graves.

### **352-43. Otras Secciones.**

Las instalaciones de canalizaciones de columna deben cumplir las disposiciones aplicables de las Secciones 250 y 300.

### **352-44. Sección transversal de los conductores.**

En una canalización de columna no se deben instalar conductores de mayor sección transversal que el diseñado para la canalización.

### **352-45. Número de conductores en una canalización.**

El número de conductores permitido en una canalización de columna no debe superar los porcentajes de la Tabla 352-45 ni las dimensiones del diámetro exterior (d.e.) de los cables de los tipos y secciones dados en las Tablas del Capítulo 9.

A los conductores instalados en canalizaciones de columna no se deben aplicar los factores de corrección de la Sección 310 Nota 8.a), ni los de las Notas a las Tablas de capacidad de corriente de 0 a 2 000 V, si no se dan todas las condiciones siguientes: 1) si la sección de la canalización es superior a 2.580 mm<sup>2</sup>; 2) los conductores portadores de corriente no son más de 30; 3) la suma de las secciones de todos los conductores contenidos no supera el 20% de la sección de la canalización.

### **352-46. Extensiones a través de paredes y pisos.**

Se permite que tramos continuos de canalizaciones de columna se prolonguen a través de paredes, tabiques y pisos si las bandas que rodean la canalización se pueden quitar desde los dos lados y la parte de la canalización que atraviesa la pared, tabique o piso permanece cubierta.

**352-47. Soportes de las canalizaciones de columna.**

a) Una canalización superficial de tipo columna se debe sujetar a la superficie sobre la que va instalada mediante bandas externas al canal a intervalos que no superen los 3,0 m y a menos de 0,9 m de cada caja de salida, armario, caja de corte o cualquier otra terminación de la canalización.

b) Montaje en suspensión. Se permite montar las canalizaciones de columna suspendidas en el aire mediante métodos aprobados designados para ese uso y a intervalos que no superen los 3,0 m.

**352-48. Empalmes y derivaciones.**

En las canalizaciones de columna se permite hacer empalmes y derivaciones que sean accesibles después de su instalación a través de una tapa desmontable. Los conductores, incluidos los empalmes y derivaciones, no deben ocupar más del 75% de la superficie de la canalización en ese punto. Todos los empalmes y derivaciones se deben hacer por métodos aprobados.

**352-49. Generalidades.**

Las canalizaciones de columna deben estar construidas de modo que se distingan de otras canalizaciones. Estas canalizaciones y sus codos, acoplamientos y accesorios similares deben estar diseñados de modo que sus partes se puedan conectar eléctrica y mecánicamente e instalar sin que sus cables estén expuestos a la abrasión. Cuando en canalizaciones de columna metálicas se usen bandas de sujeción y accesorios de material no metálico, deben estar certificados e identificados para dicho uso.

**Cuadro 352-45  
Sección del canal y diámetro interior de las canalizaciones de columna**

Sección del canal	Superficie		40% superficie		25% superficie	
	pulg <sup>2</sup>	mm <sup>2</sup>	pulg <sup>2</sup>	mm <sup>2</sup>	pulg <sup>2</sup>	mm <sup>2</sup>
1 _ x 13/16	0,887	572	0,355	229	0,222	143
1 _ x 1	1,151	743	0,460	297	0,288	186
1 _ x 1 _	1,677	1076	0,671	433	0,419	270
1 _ x 1 _	2,028	1308	0,811	523	0,507	327
1 _ x 2 7/16	3,169	2045	1,267	817	0,792	511
1 _ x 3 ¼	4,308	2780	1,723	1112	1,077	695
1 ½ x ¾	0,849	548	0,340	219	0,212	137
1 ½ x 1 ½	1,828	1179	0,731	472	0,457	295
1 ½ x 1 _	2,301	1485	0,920	594	0,575	371
1 ½ x 3	3,854	2487	1,542	995	0,964	622

**Nota:** Fórmula de la superficie ocupada por los cables:

VER FORMULA PENDIENTE

Donde:

N = número de cables

CA = superficie del canal en mm<sup>2</sup> (pulg<sup>2</sup>)

WA = área de la sección transversal de los cables en mm<sup>2</sup> (pulg<sup>2</sup>)

**Notas:**

a) Para calcular el número de conductores permitidos, en las canalizaciones con uniones externas se toma un porcentaje del 40 %.

b) Para calcular el número de conductores permitidos, en las canalizaciones con uniones internas se toma un porcentaje del 25 %.

### **352-50. Puesta a tierra.**

Los encerramientos de canalizaciones de columna metálicas que sirvan como paso a otro tipo de instalación, deben tener un medio para conectar un conductor de puesta a tierra de equipos. Se permite usar las canalizaciones de columna como conductor de puesta a tierra de los equipos de acuerdo con el Artículo 250-91.b).11). Cuando se utilice una tapa metálica a presión en una canalización de columna para conseguir la continuidad eléctrica de acuerdo con sus valores certificados, no se permite usar esa tapa como medio de continuidad eléctrica de cualquier tomacorriente montado en la misma.

### **352-51. Rótulos.**

Todos los tramos de las canalizaciones de columna se deben rotular de modo claro y duradero, según requiere la primera frase del Artículo 110-21.

## **SECCIÓN 353. CONJUNTO CON MÚLTIPLES TOMAS DE CORRIENTE**

### **353-1. Otras Secciones.**

Un conjunto con múltiples tomas de corriente debe cumplir las disposiciones aplicables de la Sección 300.

**Nota.** Véase la definición de "Conjunto con múltiples tomas de corriente" en la Sección 100.

### **353-2. Uso.**

Se permite el uso de conjuntos con múltiples tomas de corriente en lugares secos. No se deben instalar: 1) ocultos, pero se permite rodear la parte posterior y los laterales de un conjunto metálico con múltiples tomas de corriente por el acabado de la edificación o meter un conjunto no metálico con múltiples tomas de corriente en un zócalo; 2) cuando estén expuestos a daños físicos graves; 3) cuando la tensión entre conductores sea de 300 V o más, excepto si el conjunto es de metal y tiene un grosor no inferior a 1,02 mm; 4) si están expuestos a vapores corrosivos; 5) en los huecos de los ascensores, ni 6) en lugares peligrosos (clasificados) excepto los de Clase I División 2, como permite el Artículo 501-4.b) **Excepción.**

### **353-3. Conjuntos metálicos con múltiples tomas de corriente a través de tabiques de mampostería.**

Se permite prolongar un conjunto metálico con múltiples tomas de corriente a través de tabiques de mampostería (pero no tenderlos por el interior de los mismos), si se instalan de modo que se pueda quitar la tapa o las tapas de todas las partes expuestas y no se instala ninguna salida en el interior de los tabiques.

## **SECCIÓN 354. CANALIZACIONES BAJO EL PISO**

### **354-1. Otras Secciones.**

Las canalizaciones bajo el piso deben cumplir las disposiciones aplicables de la Sección 300.

### **354-2. Uso.**

Se permite instalar canalizaciones bajo el piso debajo de la superficie de concreto u otro material del piso en edificios de oficinas, siempre que queden a nivel con el piso de concreto y cubiertas por linóleo u otro revestimiento equivalente. No se deben instalar canalizaciones bajo el piso 1) donde puedan estar expuestas a vapores corrosivos ni 2) en lugares peligrosos (clasificados), excepto lo permitido en el Artículo 504-20 y en los lugares de Clase I División 2, como permite el Artículo 501-4.b) **Excepción.** Si no están hechas de un material que se estime adecuado para esas condiciones o si no están protegidas contra la corrosión a un

nivel aprobado para esas condiciones, las canalizaciones de metales férreos o no férreos, cajas de corte y accesorios no se deben instalar en concreto ni en zonas expuestas a la influencia de factores corrosivos severos.

### **354-3. Tapas.**

Las tapas de las canalizaciones deben cumplir los apartados a) hasta d).

**a) Canalizaciones de no más de 100 mm de ancho.** Las canalizaciones semicirculares y con la parte superior plana, de no más de 100 mm de ancho, deben tener encima concreto o madera de un espesor no inferior a 20 mm.

***Excepción.** Lo permitido en los siguientes apartados c) y d) para canalizaciones con la parte superior plana.*

**b) Canalizaciones de más de 100 mm pero de no más de 200 mm de ancho.** Las canalizaciones con la parte superior plana, de más de 100 mm de ancho pero no más de 200 mm, con una separación mínima entre canalizaciones de 25 mm, se deben tapar con concreto de un espesor no inferior a 25 mm. Las canalizaciones con una separación inferior a 25 mm se deben tapar con concreto de un espesor no inferior a 40 mm.

**c) Canalizaciones de tipo zanja a nivel con el concreto.** Se permite que las canalizaciones de tipo zanja con tapas removibles queden a nivel de la superficie del piso. Dichas canalizaciones aprobadas deben estar diseñadas de modo que las láminas de tapa les proporcionen una protección mecánica y una rigidez adecuadas y equivalentes a las tapas de las cajas de uniones.

**d) Otras canalizaciones a nivel con el concreto.** En edificios de oficinas se permite instalar canalizaciones aprobadas con parte superior metálica plana, de no más de 100 mm de ancho, a nivel con la superficie del piso de concreto, siempre que estén tapadas con una capa importante de linóleo o similar, de espesor no inferior a 1,6 mm. Cuando se instalen a nivel con el concreto más de una canalización pero no más de tres, deben situarse una al lado de otra y unirse de modo que formen un conjunto rígido.

### **354-4. Sección transversal de los conductores.**

En las canalizaciones subterráneas no se deben instalar conductores de sección transversal mayor para la que está diseñada la canalización.

### **354-5. Número máximo de conductores en una canalización.**

La suma de las secciones transversales de todos los conductores o cables en una canalización no debe superar el 40 % de la sección transversal interior de dicha canalización.

### **354-6. Empalmes y derivaciones.**

Los empalmes y derivaciones se deben hacer únicamente en cajas de corte. Para los fines de esta sección, se debe considerar que los llamados bucles de cables (conductores continuos que conectan las salidas individuales) no son ni empalmes ni derivaciones.

***Excepción.** Se permiten los empalmes y derivaciones en canalizaciones de tipo zanja a nivel con el piso, que tengan tapa removible y sean accesibles después de la instalación. Los conductores, incluidos los empalmes y derivaciones, no deben ocupar más del 75 % de la sección transversal interior de la canalización en ese punto.*

### **354-7. Salidas abandonadas.**

Cuando una salida se abandone, se elimine o se deje de utilizar, los conductores del circuito que suministraban corriente a la salida se deben quitar de la canalización. No se permite que en las canalizaciones haya empalmes o conductores aislados con cinta, como sería el caso de las salidas abandonadas en los bucles de cables.

### **354-8. Tendidos en línea recta.**

Las canalizaciones subterráneas deben hacerse de modo que, si se traza una línea recta que una el centro de una caja de corte con el centro de la siguiente caja de corte, coincida con el eje central de la canalización. Las canalizaciones se deben sujetar bien para que no pierdan la alineación durante la construcción.

### **354-9. Marcadores en los extremos.**

En el extremo de cada tramo recto de una canalización o lo más cerca posible del mismo, se debe instalar un marcador adecuado que permita localizar la última inserción.

### **354-10. Extremos muertos.**

Los extremos muertos de las canalizaciones se deben cerrar.

### **354-13. Cajas de uniones.**

Las cajas de uniones se deben instalar a nivel con el piso del suelo y sellar para evitar la entrada de agua o concreto. Las cajas de uniones que se utilicen con canalizaciones metálicas deben ser metálicas y no perder la continuidad eléctrica con la canalización.

### **354-14. Inserciones.**

Las inserciones se deben nivelar y sellar para evitar la entrada de concreto. Las inserciones utilizadas en canalizaciones metálicas deben ser metálicas y mantener la continuidad eléctrica con la canalización. Las inserciones colocadas en o sobre canalizaciones de fibra antes de tapar el piso, deben sujetarse mecánicamente a la canalización. Las inserciones colocadas en canalizaciones de fibra después de tapar el piso, se deben atornillar a la canalización. Cuando se corten las paredes de la canalización y las inserciones, hay que evitar que las partículas y la suciedad no queden dentro de la canalización y hay que procurar utilizar herramientas diseñadas de modo que no entren en la canalización, para que no afecten a los conductores que pudiera haber instalados.

### **354-15. Conexiones con armarios y salidas de pared.**

Las conexiones de las canalizaciones con los centros de distribución y salidas de pared, se deben hacer por medio de tubos metálicos flexibles cuando no estén instaladas en concreto y de tubos metálicos rígidos, tubos metálicos intermedios y tuberías metálicas eléctricas o accesorios aprobados. Cuando un sistema de canalizaciones metálicas subterráneas lleve terminaciones para los conductores de puesta a tierra de equipos, se permite utilizar tubos rígidos no metálicos, tuberías eléctricas no metálicas o tubos no metálicos flexibles y herméticos a los líquidos, siempre que no estén instalados en concreto.

## **SECCIÓN 356. CANALIZACIONES EN PISOS METÁLICOS CELULARES**

### **356-1. Definiciones.**

Para los fines de esta Sección, se definen:

**Canalización en piso metálico celular:** espacios huecos de los pisos metálicos celulares, junto con los accesorios adecuados, que se puedan aprobar como encerramientos de conductores eléctricos.

**Celda:** espacio único, tubular y cerrado en una sección de un piso metálico celular, cuyo eje es paralelo al de la sección del piso metálico.

**Colector:** canalización transversal para conductores eléctricos que da acceso a determinadas celdas de un piso metálico celular, permitiendo así el tendido de conductores eléctricos desde un centro de distribución hasta las celdas.

### **356-2. Usos no permitidos.**

No se deben instalar conductores eléctricos en canalizaciones en pisos metálicos celulares 1) si están expuestos a vapores corrosivos; 2) en lugares peligrosos (clasificados) excepto lo permitido por el Artículo 504-20 y en lugares de Clase I División 2, como permite el Artículo 501-4.b) **Excepción**, ni 3) en garajes, excepto para salidas en el techo o extensiones hasta debajo del piso, pero no por encima.

**Nota.** Para la instalación de conductores con otros sistemas, véase el Artículo 300-8.

### **356-3. Otras Secciones.**

Las canalizaciones en pisos metálicos celulares deben cumplir las disposiciones aplicables de la Sección 300.

## **A. INSTALACIÓN**

### **356-4. Sección transversal de los conductores.**

No se deben instalar conductores de sección transversal superior a 53,5 mm<sup>2</sup> (1/0 AWG), excepto con permiso especial.

### **356-5. Número máximo de conductores en una canalización.**

La suma de las secciones transversales de todos los conductores o cables en una canalización no debe superar el 40 % de la sección transversal interior de la celda o colector.

### **356-6. Empalmes y derivaciones.**

Los empalmes y derivaciones sólo se deben hacer en las unidades de acceso a los colectores o cajas de corte. Para los fines de esta sección, se debe considerar que los llamados bucles de cables (conductores continuos que conectan las salidas individuales) no son ni empalmes ni derivaciones.

### **356-7. Salidas abandonadas.**

Cuando una salida se abandone, se elimine o se deje de utilizar, los conductores del circuito que suministraban corriente a la salida se deben quitar de la canalización. No se permite que en las canalizaciones haya empalmes o conductores aislados con cinta, como sería el caso de las salidas abandonadas en los bucles de cables.

### **356-8. Marcadores.**

Para la localización de las celdas, se deben instalar marcadores en número adecuado.

### **356-9. Cajas de uniones.**

Las cajas de uniones se deben instalar a nivel con el piso y sellar para evitar la entrada de agua o concreto. Las cajas de uniones que se utilicen con canalizaciones metálicas deben ser metálicas y no perder la continuidad eléctrica con la canalización.

### **356-10. Inserciones.**

Las inserciones se deben situar a nivel con el piso y sellar para evitar la entrada de concreto. Las inserciones utilizadas en canalizaciones metálicas deben ser metálicas y mantener la continuidad eléctrica con la canalización. Cuando se corten las paredes de la canalización y las inserciones, hay que evitar que las partículas y la suciedad no queden dentro de la canalización y hay que procurar utilizar herramientas diseñadas de modo que no entren en la canalización, para que no afecten a los conductores que pudiera haber instalados.

### **356-11. Conexiones desde las celdas hasta armarios y extensiones.**



Las conexiones de las canalizaciones con los centros de distribución y salidas de pared, se deben hacer por medio de tubos metálicos flexibles cuando no estén instaladas en concreto y de tubos metálicos rígidos, tubos metálicos intermedios y tuberías metálicas eléctricas o accesorios aprobados. Cuando las canalizaciones lleven terminaciones para los conductores de puesta a tierra de equipos, se permite utilizar tubos rígidos no metálicos, tuberías eléctricas no metálicas o tubos no metálicos flexibles y herméticos a los líquidos, siempre que no estén instalados en concreto.

## B. ESPECIFICACIONES DE CONSTRUCCIÓN

### 356-12. Generalidades.

Las canalizaciones en pisos metálicos celulares deben estar construidas de modo que se asegure la adecuada continuidad eléctrica y mecánica de todo el sistema. Sus superficies interiores deben estar libres de rebabas y bordes cortantes y las superficies sobre las que se tiendan los conductores deben ser lisas. Cuando los conductores atraviesen la canalización, se deben instalar pasacables o accesorios adecuados con bordes lisos redondeados.

## SECCIÓN 358. CANALIZACIONES EN PISOS CELULARES DE CONCRETO

### 358-1. Alcance.

Esta Sección trata de las canalizaciones en pisos celulares de concreto (placa aligerada con casetones), en los espacios huecos de los pisos construidos con baldosas prefabricadas de concreto celular y sus accesorios diseñados para permitir el acceso a las celdas del piso.

### 358-2. Definiciones.

**Celda:** espacio independiente, cerrado y tubular en un piso hecho de baldosas prefabricadas de concreto celular, cuyo eje es paralelo a la dirección del miembro del piso.

**Colector:** canalización transversal para conductores eléctricos que da acceso a determinadas celdas de un piso de concreto celular, permitiendo así el tendido de conductores eléctricos desde un centro de distribución hasta las celdas.

### 358-3. Otras Secciones.

Las canalizaciones en pisos de concreto celulares deben cumplir las disposiciones aplicables de la Sección 300.

### 358-4. Usos no permitidos.

No se deben instalar conductores eléctricos en canalizaciones en pisos celulares de concreto 1) si están expuestos a vapores corrosivos; 2) en lugares peligrosos (clasificados) excepto lo permitido por el Artículo 504-20 y en lugares de Clase I División 2, como permite el Artículo 501-4.b) **Excepción**, ni 3) en garajes, excepto para salidas en el techo o extensiones hasta debajo del piso, pero no por encima.

**Nota.** Para la instalación de conductores con otros sistemas, véase el Artículo 300-8.

### 358-5. Colectores.

Los colectores se deben instalar en línea recta y perpendiculares a las celdas. Los colectores se deben sujetar mecánicamente a la parte superior del piso celular prefabricado de concreto. Las juntas de los extremos se deben cerrar con un cierre metálico y sellar para impedir la entrada de concreto. El colector debe ser eléctricamente continuo y estar equipotencialmente conectado al armario del centro de distribución.

### 358-6. Conexión con armarios y otros encerramientos.

La conexión de los colectores con los armarios y otros encerramientos se debe hacer por medio de canalizaciones metálicas certificadas y accesorios certificados.

### **358-7. Cajas de unión.**

Las cajas de unión se deben instalar a nivel con el piso y sellar para evitar la entrada de agua o concreto. Las cajas de unión deben ser de metal y tener continuidad mecánica y eléctrica con los colectores.

### **358-8. Marcadores.**

Para la localización de las celdas, se deben instalar marcadores en número adecuado.

### **358-9. Inserciones.**

Las inserciones se deben situar a nivel con el piso y sellar para evitar la entrada de concreto. Las inserciones deben ser metálicas y estar dotadas de tomacorrientes de tipo con puesta a tierra. Un conductor de puesta a tierra debe conectar los tomacorrientes a la conexión de puesta a tierra del colector. Cuando se corten las paredes de la canalización, por ejemplo para hacer las inserciones y para otros casos (por ejemplo, para acceder a las aberturas entre el colector y las celdas), hay que evitar que las partículas y la suciedad queden dentro de la canalización y hay que procurar utilizar herramientas diseñadas de modo que no entren en la canalización, para que no afecten a los conductores que pudiera haber instalados.

### **358-10. Sección transversal de los conductores.**

No se deben instalar conductores de sección transversal superior a 53,5 mm<sup>2</sup> (1/0 AWG), excepto con permiso especial.

### **358-11. Número máximo de conductores en una canalización.**

La suma de las secciones transversales de todos los conductores o cables en una canalización no debe superar el 40 % de la sección transversal interior de la celda o colector.

### **358-12. Empalmes y derivaciones.**

Los empalmes y derivaciones sólo se deben hacer en las unidades de acceso a los colectores o cajas de corte. Para los fines de esta sección, se debe considerar que los llamados bucles de cables (conductores continuos que conectan las salidas individuales) no son ni empalmes ni derivaciones.

### **358-13. Salidas abandonadas.**

Cuando una salida se abandone, se elimine o se deje de utilizar, los conductores del circuito que suministraban corriente a la salida se deben quitar de la canalización. No se permite que en las canalizaciones haya empalmes o conductores aislados con cinta, como sería el caso de las salidas abandonadas en los bucles de cables.

## **SECCIÓN 362. CANALETAS METÁLICAS Y NO METÁLICAS PARA CABLES**

### **A. CANALETAS METÁLICAS PARA CABLES**

#### **362-1. Definición.**

Las canaletas metálicas para cables son cajas de lámina metálica con tapa abisagrada o removible, para albergar y proteger cables eléctricos y en las cuales se instalan los conductores después de instalada la canaleta, como un sistema completo.

#### **362-2. Uso.**

Sólo se permite usar las canaletas metálicas en instalaciones expuestas. Las canaletas metálicas instaladas en lugares mojados deben ser herméticas a la lluvia. No se deben instalar canaletas metálicas: 1) cuando estén expuestas a daños físicos graves o vapores corrosivos, ni 2) en ningún lugar peligroso (clasificado), excepto lo permitido en los Artículos 501-4.b), 502-4.b) y 504-20.

**Excepción.** Se permite instalar canaletas para cables en espacios ocultos según lo establecido en el Artículo 640-4, **Excepción c)**.

### **362-3. Otras Secciones.**

Las instalaciones de canaletas de cables deben cumplir las disposiciones aplicables de la Sección 300.

### **362-4. Sección transversal de los conductores.**

En una canaleta de cables no se debe instalar ningún conductor de mayor sección transversal que el diseñado para la canaleta.

### **362-5. Número de conductores.**

Las canaletas de cables no deben contener más de 30 conductores portadores de corriente en ningún sitio. No se consideran conductores portadores de corriente los de los circuitos de señalización o los de control entre un motor y su arrancador, utilizados únicamente para el arranque del motor.

La suma de las secciones transversales de todos los conductores contenidos en cualquier lugar de la canaleta no debe superar el 20% de la sección transversal interior de la misma.

A los 30 conductores portadores de corriente que ocupen el 20% del espacio, como se acaba de indicar, no se les deben aplicar los factores de corrección de la Sección 310 **Nota 8.a)** ni las notas a las Tablas de capacidad de corriente de 0 a 2.000 V.

#### ***Excepciones:***

1) Cuando se apliquen los factores de corrección especificados en la Sección 310 Nota 8.a) o en las notas a las Tablas de Capacidad de corriente de 0 a 2.000 V, no se debe limitar el número de *conductores portadores de corriente*, pero la suma de las secciones de todos los conductores contenidos en cualquier lugar de la canaleta no debe superar el 20% de la sección interior de la misma.

2) Como se establece en el Artículo 520-6, la limitación a 30 conductores no se debe aplicar en teatros ni locales similares.

3) Como se establece en el Artículo 620-32, la limitación del 20% de ocupación no se debe aplicar a los ascensores y montacargas.

### **362-6. Conductores aislados doblados.**

Cuando en una canaleta se doblen conductores aislados, bien en sus extremos o donde los tubos, accesorios u otras canalizaciones o cables entren o salgan de la canaleta, o cuando la dirección de la canaleta varíe más de 30°, se deben aplicar las dimensiones correspondientes del Artículo 373-6.

### **362-7. Empalmes y derivaciones.**

En las canaletas para cables se permite hacer derivaciones que sean accesibles. Los conductores, incluidos los empalmes y derivaciones, no deben ocupar más del 75% de la sección transversal de la canalización en ese punto.

### **362-8. Soportes.**

Las canaletas para cables se deben apoyar de acuerdo con lo siguiente:

**a) Soporte horizontal.** Cuando discurren horizontalmente, las canaletas para cables se deben apoyar a intervalos que no superen los 1,5 m o tramos que no superen los 1,5 m, en cada extremo o unión, excepto si están certificadas para otros intervalos. La distancia entre los soportes no debe superar los 3,0 m.

**b) Soporte vertical.** Los tramos verticales de canaletas para cables se deben sujetar bien a intervalos que no superen los 4,5 m y no debe haber más de una unión entre dos soportes. Las secciones unidas de las canaletas para cables se deben sujetar bien de modo que constituyan un conjunto rígido.

### **362-9. Extensión a través de paredes.**

Se permite que las canaletas metálicas para cables pasen a través de paredes si el tramo que pasa por la pared es continuo. Se debe mantener el acceso a los conductores por ambos lados de la pared.

### **362-10. Extremos finales.**

Los extremos finales de las canaletas para cables se deben cerrar.

### **362-11. Extensiones desde las canaletas para cables.**

Las extensiones desde las canaletas para cables se deben hacer mediante cordones colgantes o cualquier método de alambrado del Capítulo 3 que incluya un medio de puesta a tierra de los equipos. Cuando se utilice un conductor independiente de puesta a tierra de los equipos, la conexión de los conductores de puesta a tierra de la instalación con la canaleta debe cumplir lo establecido en los Artículos 250-113 y 250-118. Cuando se empleen tubos conduit rígidos no metálicos, tuberías eléctricas no metálicas o tubos conduit no metálicos flexibles herméticos a los líquidos, la conexión del conductor de puesta a tierra de equipos desde el tubo conduit no metálico hasta la canaleta de cables metálica debe cumplir lo establecido en los Artículos 250-113 y 250-118.

### **362-12. Rótulos.**

Las canaletas para cables se deben rotular de modo que después de su instalación quede claramente visible el nombre del fabricante o su marca comercial.

### **362-13. Puesta a tierra.**

La puesta a tierra debe cumplir las disposiciones de la Sección 250.

## **B. CANALETAS NO METÁLICAS PARA CABLES**

### **362-14. Definición.**

Las canaletas no metálicas para cables son cajas de material no metálico retardante de la llama, con tapa abisagrada o removible, para albergar y proteger cables eléctricos y en las cuales se instalan los conductores después de instalada la canaleta, como un sistema completo.

### **362-15. Usos permitidos.**

Se permite el uso de canaletas certificadas no metálicas para cables:

1) Sólo en instalaciones expuestas.

**Excepción.** Se permite instalar canaletas para cables en espacios ocultos según lo establecido en el Artículo 640-4, **Excepción c).**

2) Cuando estén expuestas a vapores corrosivos.

3) En lugares mojados, cuando estén certificadas para ese fin.

**Nota.** Las temperaturas muy bajas pueden hacer que las canaletas no metálicas para cables se vuelvan frágiles y por tanto sean más susceptibles de daños por contactos físicos.

### **362-16. Usos no permitidos.**

No se deben utilizar canaletas no metálicas para cables:

- 1) Cuando estén expuestas a daños físicos.
- 2) En lugares peligrosos (clasificados).

*Excepción.* Lo permitido en el Artículo 504-20.

- 3) Cuando estén expuestas a la luz del sol, excepto si están rotuladas como adecuadas para ese uso.
- 4) Cuando estén expuestas a temperaturas ambientes distintas a las que está certificada la canaleta no metálica.
- 5) Con conductores cuyos límites de temperatura de aislamiento superen aquellos para los que está certificada la canaleta no metálica.

### **362-17. Otras Secciones.**

Las instalaciones de canaletas no metálicas para cables deben cumplir las disposiciones aplicables de la Sección 300. Cuando la Sección 250 exija la puesta a tierra de los equipos, en la canaleta no metálica se debe instalar un conductor independiente de puesta a tierra de equipos.

### **362-18. Sección transversal de los conductores.**

En una canaleta no metálica de cables no se debe instalar ningún conductor de mayor sección transversal que el diseñado para la canaleta.

### **362-19. Número de conductores.**

La suma de las secciones transversales de todos los conductores contenidos en cualquier lugar de una canaleta no metálica para cables no debe superar el 20% de la sección transversal interior de la misma. No se consideran conductores portadores de corriente los de los circuitos de señalización o los de control entre un motor y su arrancador, utilizados únicamente para el arranque del motor. A los conductores portadores de corriente que ocupen el 20% del espacio, como se acaba de indicar, se les deben aplicar los factores de corrección de la Sección 310, **Nota 8.a)** de las notas a las Tablas de Capacidad de corriente de 0 a 2.000 V.

### **362-20. Conductores aislados doblados.**

Cuando en una canaleta se doblen conductores aislados, bien en sus extremos o donde los tubos, accesorios u otras canalizaciones o cables entren o salgan de la canaleta, o cuando la dirección de la canaleta varíe más de 30°, se deben aplicar las dimensiones correspondientes del Artículo 373-6.

### **362-21. Empalmes y derivaciones.**

En las canaletas para cables se permite hacer derivaciones que sean accesibles. Los conductores, incluidos los empalmes y derivaciones, no deben ocupar más del 75 % de la sección transversal de la canalización en ese punto.

### **362-22. Soportes.**

Las canaletas para cables se deben apoyar así:

**a) Soporte horizontal.** Cuando discurren horizontalmente, las canaletas para cables se deben apoyar a intervalos que no superen los 0,9 m o tramos que no superen los 1,5 m, en cada extremo o unión, excepto si están certificadas para otros intervalos. La distancia entre los soportes no debe superar los 3,0 m.

**b) Soporte vertical.** Los tramos verticales de canaletas para cables se deben sujetar bien a intervalos que no superen los 1,2 m y no debe haber más de una unión entre dos soportes. Las secciones unidas de las canaletas para cables se deben sujetar bien de modo que constituyan un conjunto rígido.

### **362-23. Dispositivos de dilatación.**

Cuando en una canaleta no metálica para cables se esperen variaciones de longitud en un tramo recto de 6,4 mm o más, se deben montar dispositivos de dilatación que compensen la dilatación y contracción térmica.

**Nota.** Para las características de dilatación de los tubos de PVC rígido, véase la Tabla 10, Capítulo 9. Las características de dilatación de las canaletas de PVC para cables son las mismas.

### **362-24. Extensión a través de paredes.**

Se permite que las canaletas no metálicas para cables pasen a través de paredes si el tramo que pasa por la pared es continuo. Se debe mantener el acceso a los conductores por ambos lados de la pared.

### **362-25. Extremos finales.**

Los extremos finales de las canaletas para cables se deben cerrar.

### **362-26. Extensiones de las canaletas para cables.**

Las extensiones de las canaletas para cables se deben hacer mediante cordones colgantes o cualquier método de alambrado del Capítulo 3. Se debe instalar un conductor independiente de puesta a tierra de los equipos por cualquiera de los métodos aplicados al alambrado de la extensión.

### **362-27. Rótulos.**

Las canaletas no metálicas para cables deben ir rotuladas de modo que, después de su instalación, se vea claramente el nombre del fabricante o su marca comercial y su sección interior en centímetros cuadrados. Se permite identificar con el sufijo LS las canaletas no metálicas para cables con producción limitada de humo.

## **SECCIÓN 363. CONJUNTOS DE CABLES PLANOS TIPO FC (FLAT CABLE)**

### **363-1. Definición.**

Un conjunto de cables planos de tipo FC consiste en varios conductores paralelos, fabricados integralmente con un tejido de material aislante, específicamente diseñado para su instalación en canalizaciones metálicas superficiales.

### **363-2. Otras Secciones.**

Además de las disposiciones de esta Sección, las instalaciones de cables de tipo FC deben cumplir las disposiciones aplicables de las Secciones 210, 220, 250, 300, 310 y 352.

### **363-3. Usos permitidos.**

Se permite utilizar conjuntos de cables planos únicamente como circuitos ramales que alimenten dispositivos de derivación adecuados para alumbrado, pequeños artefactos o pequeñas cargas de fuerza. Los conjuntos de cables planos sólo se deben utilizar en instalaciones expuestas. Los conjuntos de cables planos sólo se deben instalar en lugares donde no estén expuestos a daños físicos severos.

#### **363-4. Usos no permitidos.**

No se deben instalar conjuntos de cables planos: 1) si están sometidos a vapores corrosivos, excepto si son adecuados para esa aplicación; 2) en huecos de ascensores; 3) en lugares peligrosos (clasificados), ó 4) en exteriores o en lugares húmedos o mojados, excepto si están identificados para su uso en lugares mojados.

#### **363-5. Instalación.**

Los conjuntos de cables planos se deben instalar en obra sólo en canalizaciones metálicas superficiales identificadas para ese uso. La parte acanalada de la canalización metálica superficial se debe instalar como un sistema completo antes de introducir en su interior los conjuntos de cables planos.

#### **363-6. Número de conductores.**

Los conjuntos de cables planos constan de 2, 3 ó 4 conductores.

#### **363-7. Sección transversal de los conductores.**

Los conjuntos de cables planos deben tener conductores con hilos de cobre trenzados especiales con sección transversal de 5,25 mm<sup>2</sup> (10 AWG).

#### **363-8. Aislamiento de los conductores.**

Todo el conjunto de cables planos debe estar formado de modo que ofrezca una cobertura aislante adecuada de todos sus conductores, por medio de uno de los materiales recogidos en la Tabla 310-13 para alambrado general de circuitos ramales.

#### **363-9. Empalmes.**

Los empalmes se deben hacer en cajas de unión certificadas.

#### **363-10. Derivaciones.**

Las derivaciones se deben hacer entre cualquier fase y el conductor puesto a tierra o cualquier otro conductor de fase, por medio de dispositivos y accesorios identificados para ese uso. Los dispositivos de derivación deben tener una corriente máxima admisible no inferior a 15 A o más de 300 V a tierra y deben tener un código de color de acuerdo con los requisitos que exige el Artículo 363-20.

#### **363-11. Extremos finales.**

Los extremos finales de los conjuntos de cables planos deben terminarse con una tapa identificada para ese uso. El accesorio del extremo de las canalizaciones metálicas superficiales debe estar también identificado para ese uso.

#### **363-12. Colgantes para artefactos.**

Los colgantes para artefactos instalados con los conjuntos de cables planos deben estar identificados para ese uso.

#### **363-13. Accesorios.**

Los accesorios que se instalen con los conjuntos de cables planos deben estar diseñados e instalados de modo que protejan a los cables contra daños físicos.

#### **363-14. Extensiones.**

Todas las extensiones desde los conjuntos de cables planos se deben hacer por métodos de instalación aprobados, dentro de las cajas de unión instaladas en cualquier extremo del tramo de cables.

### **363-15. Soportes.**

Los conjuntos de cables planos se deben sujetar en las canalizaciones metálicas de superficie por medios adecuados a su diseño especial. Las canalizaciones metálicas de superficie se deben apoyar según lo requerido a ese tipo de canalizaciones.

### **363-16. Capacidad de corriente nominal.**

La capacidad de corriente nominal de un circuito ramal no debe superar los 30 A.

### **363-17. Rótulos.**

Además de lo establecido en el Artículo 310-11, los cables de tipo FC deben llevar rotulada de modo duradero en su superficie su temperatura nominal, a intervalos no superiores a 0,6 m.

### **363-18. Cubiertas protectoras.**

Cuando un conjunto de cables planos se instale a menos de 2,4 m sobre el piso o plataforma fija de trabajo, se debe proteger con una cubierta metálica identificada para ese uso.

### **363-19. Identificación.**

El conductor puesto a tierra se debe identificar en toda su longitud por medio de una marca clara y duradera de color blanco o gris natural.

### **363-20. Identificación de las regletas de bornes.**

Las regletas de bornes identificadas para este uso deben tener rótulos claros y duraderos con código de color o letras. La parte del conductor puesto a tierra debe llevar una marca blanca o una designación adecuada. La siguiente sección adyacente de la regleta debe llevar una marca negra o una designación adecuada. La siguiente sección debe llevar una marca roja o una designación adecuada. La sección última o externa (opuesta al conductor puesto a tierra), debe llevar una marca azul o una designación adecuada.

## **SECCIÓN 364. CANALIZACIONES O BUSES DE BARRAS**

### **A. GENERALIDADES**

#### **364-1. Alcance.**

Esta Sección trata de las canalizaciones de barras de acometida, de los alimentadores y los circuitos ramales y sus correspondientes accesorios.

#### **364-2. Definición.**

Para los fines de esta Sección, se considera que una canalización o bus de barras es un encerramiento metálico puesto a tierra que contiene conductores desnudos o aislados montados en fábrica, que generalmente suelen ser barras, varillas o tubos de cobre o aluminio.

**Nota.** Para los buses de cables, véase la Sección 365.

#### **364-3. Otras Secciones.**

Las instalaciones de canalizaciones de barras deben cumplir las disposiciones aplicables de la Sección 300.

#### **364-4. Uso.**



**a) Usos permitidos.** Las canalizaciones de barras se deben instalar sólo cuando estén situadas en lugares a la vista.

**Excepción.** Se permite instalar canalizaciones de barras no ventiladas, totalmente cerradas, de modo que las juntas entre las distintas partes y accesorios sean accesibles para mantenimiento, detrás de paneles siempre que haya medios de acceso y además:

a. El espacio detrás de los paneles de acceso no se utilice para ventilación, o

b. El espacio detrás de los paneles de acceso se utilice para ventilación, excepto en conductos y cámaras de aire, en cuyo caso no deben existir conexiones para enchufar y los conductores deben ir aislados.

**b) Usos no permitidos.** No se deben instalar canalizaciones de barras 1) cuando estén expuestas a daños físicos severos o vapores corrosivos; 2) en huecos de ascensores; 3) en lugares peligrosos (clasificados), excepto si están específicamente aprobadas para ese uso según el Artículo 501-4.b), ni 4) en exteriores o en lugares húmedos o mojados, excepto si están identificadas para ese uso.

Las canalizaciones de barras para alumbrado y para troles no se deben instalar a menos de 2,40 m sobre el piso o la plataforma de trabajo, excepto si están dotadas con una cubierta identificada para ese fin.

### **364-5. Soportes.**

Las canalizaciones de barras se deben sujetar bien a intervalos no superiores a 1,5 m, excepto si están diseñadas y rotuladas para otras distancias.

### **364-6. A través de paredes y pisos.**

Se permite pasar tramos continuos de canalizaciones de barras a través de paredes y pisos de mampostería. Se permite pasar verticalmente canalizaciones de barras a través de pisos de mampostería si están totalmente cerradas (sin ventilar) al pasar por el piso hasta una distancia mínima de 1,80 m sobre el piso, para que queden debidamente protegidas contra daños físicos.

**Nota.** Véase el Artículo 300-21, Propagación del fuego o de los productos de la combustión.

### **364-7. Extremos finales.**

Los extremos finales de las canalizaciones de barras deben ir cerrados.

### **364-8. Circuitos ramales desde canalizaciones de barras.**

Se permite instalar circuitos ramales a partir de canalizaciones de barras, siempre que se cumplan los siguientes requisitos:

a) Los circuitos ramales a partir de canalizaciones de barras deben cumplir lo establecido en las Secciones 334, 341, 345, 346, 347, 348, 350, 351, 352 y 364. Cuando se instale una canalización no metálica, las conexiones de los conductores de puesta a tierra de los equipos de la canalización no metálica con la canalización de barras, deben cumplir lo establecido en los Artículos 250-113 y 250-118.

b) Para la conexión de equipos portátiles o equipos fijos, de modo que se puedan intercambiar, se permite usar cordones y conjuntos adecuados de cables aprobados para trabajo pesado y de cables aéreos certificados, de acuerdo con los Artículos 400-7 y 400-8 y en las siguientes condiciones:

1) El cordón o el cable deben ir sujetos a la pared por medios aprobados.

2) La longitud del cordón o cable desde el dispositivo de conexión enchufable del conjunto de barras hasta el dispositivo de soporte de toma de tensión, no debe superar los 1,80 m.

**Excepción.** Sólo en instalaciones industriales, si las condiciones de mantenimiento y supervisión aseguran que sólo atienden la instalación personas calificadas, se permite utilizar cables de más de 1,80 m entre la

conexión del conjunto de barras y el dispositivo de soporte de toma tensión, si el cordón o cable está apoyado a intervalos no superiores a 2,4 m.

3) El cordón o cable se deben instalar como ducto vertical desde el dispositivo de soporte de toma tensión hasta el equipo correspondiente.

4) En las terminaciones del cordón o cable, tanto en el extremo de la canalización de barras como en el del equipo, se deben instalar abrazaderas que eviten la tensión sobre el cable.

### **364-9. Protección contra sobrecorriente.**

Se deben proporcionar dispositivos de protección contra sobrecorriente, según lo establecido en los Artículos 364-10 a 364-13.

### **364-10. Corriente nominal de los dispositivos de protección. Alimentadores.**

Una canalización de barras debe ir protegida contra sobrecorriente, según la corriente nominal admisible de la canalización. Cuando esa capacidad de corriente no corresponda a la corriente nominal del dispositivo de protección contra sobrecorriente, se permite utilizar el dispositivo de protección de la siguiente capacidad de corriente únicamente si esa corriente no supera los 800 A.

### **364-11. Reducción de la capacidad de corriente de la canalización de Barras.**

Se requiere de protección contra sobrecorriente cuando las canalizaciones de barra se reducen en capacidad de corriente.

***Excepción.** Sólo en establecimientos industriales se permite suprimir la protección contra sobrecorriente en los puntos en los que las canalizaciones de barras se reducen en capacidad de corriente, siempre y cuando la longitud de la canalización de barras con menor capacidad de corriente no supere los 15 m y esa capacidad de corriente sea como mínimo igual a la tercera parte de la capacidad de corriente o ajuste del dispositivo de protección contra sobrecorriente que haya instalado inmediatamente antes y si además la canalización de barras no está en contacto con material combustible.*

### **364-12. Alimentadores y circuitos ramales.**

Cuando se utilice una canalización de barras como alimentador, los dispositivos o conexiones enchufables para las derivaciones del alimentador o los circuitos ramales alimentados desde la canalización de barras, deben contener los dispositivos de protección contra sobrecorriente necesarios para la protección de esos circuitos. El dispositivo enchufable debe consistir en un interruptor automático de circuitos accionable desde el exterior o un interruptor-seccionador accionable desde el exterior. Cuando estos dispositivos se monten sin ser accesibles y contengan medios de desconexión, se deben instalar medios adecuados como cuerdas, cadenas o pértigas que permitan accionar el medio de desconexión desde el piso.

#### ***Excepciones:***

1) Lo que permite el Artículo 240-21.b), c), d), e), f), h), i), j), m) o n).

2) En elementos de alumbrado fijos o semifijos, cuando el dispositivo de protección contra sobrecorriente del circuito ramal forme parte del cordón con clavija del artefacto, en los artefactos conectados a través de cordón.

3) Cuando los artefactos con cordón vayan directamente conectados al de canalización de barras y el artefacto lleve dispositivo de protección contra sobrecorriente.

### **364-13. Capacidad de la protección contra sobrecorriente. En circuitos ramales.**

Se permite utilizar una canalización de barras como circuito ramal de cualquiera de los tipos descritos en la Sección 210. Cuando se utilice así, la capacidad de corriente o el ajuste de disparo del dispositivo de protección contra sobrecorriente de la canalización de barras debe determinar la capacidad de corriente del

circuito ramal y este debe cumplir en todos los casos los requisitos de la Sección 210 relativos a los circuitos ramales de esa capacidad.

### **364-15. Rótulos.**

Las canalizaciones de barras deben ir rotuladas con la corriente y tensión nominales para las que están diseñadas, con el nombre del fabricante y su marca comercial, todos estos datos bien visibles después de su instalación.

## **B. REQUISITOS PARA TENSIONES SUPERIORES A 600 V NOMINALES**

### **364.21. Identificación.**

Cada tramo de una canalización de barras debe llevar una placa de características permanente en la que se ofrezca la siguiente información: 1) tensión nominal; 2) corriente permanente nominal; si la canalización está enfriada por ventilación forzada, también se debe indicar tanto la ventilación forzada como la no forzada para el mismo incremento de temperatura; 3) su frecuencia nominal; 4) la tensión nominal instantánea no disruptiva; 5) la tensión nominal no disruptiva a 60 Hz (en seco); 6) la corriente nominal instantánea y 7) el nombre del fabricante o la marca comercial.

**Nota.** En cuanto a los requisitos de construcción y ensayos de los buses en encerramientos metálicos, véanse las normas: NTC 3283 *Requisitos particulares para sistemas de barrajes canalizados* y ANSI C37.20-1969 (R-1982), *Switchgear Assemblies*.

### **364-22. Puesta a tierra.**

El encerramiento metálico de los buses se debe poner a tierra, según lo establecido en la Sección 250.

### **364-23. Estructuras adyacentes y de soporte.**

Las canalizaciones o buses de barras en encerramientos metálicos se deben instalar de modo que el aumento de temperatura producido por corrientes inducidas en cualquier elemento metálico adyacente, no sea peligroso para las personas ni provoque peligro de incendio.

### **364-24. Neutro.**

El neutro de un bus de barras, cuando lo lleve, se debe dimensionar para que lleve toda la corriente de carga del neutro, incluidas las corrientes de armónicos y tener la capacidad nominal adecuada para soportar corrientes instantáneas y de cortocircuito según las necesidades del sistema.

### **364-25. Barreras y sellantes.**

Los tramos de las canalizaciones de barras que discurran por el interior y el exterior de un edificio, deben llevar en la pared del edificio un sellante que evite el paso de aire de una parte a otra.

**Excepción.** *No se requiere sellante cuando la canalización esté enfriada por ventilación forzada.*

Cuando las canalizaciones atraviesen paredes, pisos o techos cortafuegos, deben instalarse barreras cortafuegos.

**Nota.** Para la propagación del fuego o los productos de la combustión, véase el Artículo 300-21.

### **364-26. Facilidades para drenaje.**

Para eliminar la humedad que se condense en las partes bajas de una canalización de barras, se deben instalar los taponés, filtros de drenaje o dispositivos similares adecuados.

### **364-27. Encerramientos ventilados para buses de cables.**

Los encerramientos ventilados para buses de cables se deben instalar de acuerdo con lo establecido en la Sección 710 Parte D, excepto si están diseñados y construidos de modo que cualquier objeto extraño que entre por las aberturas no pueda tocar las partes energizadas.

### **364-28. Terminaciones y conexiones.**

Cuando las canalizaciones de barras terminen en máquinas enfriadas por gases inflamables, se deben instalar casquillos sellantes, deflectores u otros medios que eviten la acumulación de gases inflamables dentro de las canalizaciones. En los tramos largos y rectos de las canalizaciones o cuando los tramos de una canalización atraviesen las juntas antivibraciones de un edificio, se deben instalar juntas flexibles o de dilatación que compensen la dilatación o contracción debida a la temperatura. Todas las terminaciones de los conductores y los equipos de conexión deben ser accesibles para su instalación, conexión y mantenimiento.

### **364-29. Interruptores.**

Los interruptores o medios de desconexión instalados en los tramos de barras, deben tener la misma corriente nominal momentánea que las barras. Los medios de desconexión deben estar claramente rotulados para que sólo se puedan quitar cuando las barras estén desenergizadas. Los dispositivos de desconexión que no actúen por sobrecarga deben estar enclavados entre sí para evitar que funcionen en carga y los encerramientos de los medios de desconexión se deben sellar para evitar el acceso a partes energizadas.

### **364-30. Instalaciones de 600 V nominales o menos.**

Los dispositivos de control y las instalaciones secundarias que formen parte de un bus en una canalización metálica, se deben aislar de todos los elementos del circuito primario mediante barreras cortafuegos, exceptuando los tramos cortos de cable, como los terminales de los transformadores de instrumentos.

## **SECCIÓN 365. BUS DE CABLES**

### **365-1. Definición.**

Un bus de cables es un conjunto de conductores aislados con accesorios y terminaciones, todo ello dentro de una caja metálica protectora, totalmente cerrada y ventilada. El bus de cables se suele montar en su punto de instalación a partir de componentes suministrados o especificados por el fabricante y de acuerdo con las instrucciones para cada trabajo específico. Este conjunto está diseñado para transportar una corriente de falla y soportar las fuerzas magnéticas que crea dicha corriente.

### **365-2. Uso**

**a) A 600 V o menos.** Se permite utilizar buses de cables aprobados a cualquier tensión o corriente para las que estén certificados los conductores y sólo en instalaciones expuestas. Los buses de cables instalados en exteriores o en lugares corrosivos, húmedos o mojados deben estar identificados para dicho uso. No se deben instalar buses de cables en huecos de ascensores ni en lugares peligrosos (clasificados) si no están específicamente aprobados para esos usos. Se permite utilizar buses de cables en alimentadores, circuitos ramales y acometidas. Se permite utilizar el armazón de un bus de cables como conductor de puesta a tierra de equipos en alimentadores y circuitos ramales, siempre que esté bien conectado equipotencialmente.

**b) A más de 600 V.** Se permite utilizar buses de cables aprobados en instalaciones de más de 600 V nominales. Véase el Artículo 710-4.a).

### **365-3. Conductores.**

**a) Tipos de conductores.** Los conductores portadores de corriente de los buses de cables deben tener un aislamiento nominal de 75°C o mayor, ser de un tipo aprobado y adecuados para la aplicación correspondiente, de acuerdo con las Secciones 310 y 710.

**b) Capacidad de corriente de los conductores.** La capacidad de corriente de los conductores en buses de cables debe estar de acuerdo con las Tablas 310-17 y 310-19.

**c) Sección transversal y número de conductores.** La sección transversal y número de los conductores deben corresponder a los valores de diseño del bus de cables y en ningún caso deben ser inferiores a 53,5 mm<sup>2</sup> (1/0 AWG).

**d) Soportes de los conductores.** Los conductores aislados deben ir apoyados en bloques u otros medios de montaje diseñados para ese uso. Los conductores individuales de un bus de cables deben ir apoyados a intervalos no superiores a 0,9 m en tramos horizontales y 0,5 m en tramos verticales. La separación horizontal y vertical entre los conductores así apoyados no debe ser inferior al diámetro de un conductor en los puntos de soporte.

### **365-5. Protección contra sobrecorriente.**

Los buses de cables deben estar protegidos contra sobrecorriente, de acuerdo con la capacidad de corriente de los conductores según el Artículo 240-3. Cuando la capacidad de corriente de los conductores del bus no corresponda a la corriente nominal del dispositivo de protección contra sobrecorriente, se permite instalar un dispositivo con la corriente nominal inmediata superior siempre que no supere los 800 A.

*Excepción.* Se permite instalar dispositivos de protección contra sobrecorriente de acuerdo con el Artículo 240-100 para más de 600 V nominales.

### **365-6. Soportes y extensiones a través de paredes y pisos.**

**a) Soportes.** Los buses de cables deben ir bien sujetos a intervalos no superiores a 3,6 m.

*Excepción.* Cuando haya que instalar tramos de más de 3,6 m, la estructura debe estar específicamente diseñada para esa longitud.

**b) Tramos transversales.** Se permite prolongar los buses de cables transversalmente a través de paredes o tabiques que no sean cortafuegos, siempre que la sección del bus dentro de la pared sea continua, esté protegida contra daños físicos y no esté ventilada.

**c) A través de pisos y plataformas secas.** Excepto cuando se requieran cortafuegos, se permite prolongar verticalmente los buses de cables a través de pisos y plataformas secas siempre que el bus quede totalmente encerrado al atravesar el piso o plataforma, hasta una distancia de 1,80 m por encima de los mismos.

**d) A través de pisos y plataformas en lugares mojados.** Excepto cuando se requieran cortafuegos, se permite prolongar verticalmente los buses de cables a través de pisos y plataformas en lugares mojados siempre que: 1) haya curvas u otros medios adecuados para evitar que el agua pase a través de la abertura en el piso o plataforma y 2) siempre que el bus quede totalmente encerrado al atravesar el piso o plataforma, hasta una distancia de 1,80 m por encima de los mismos.

### **365-7. Accesorios.**

Una instalación con buses de cables debe incluir accesorios aprobados para: 1) los cambios de dirección horizontal o vertical del bus; 2) los extremos finales; 3) las terminaciones en o dentro de artefactos o equipos conectados o en los armarios de dichos equipos y 4) otra protección física como protectores, cuando sea necesario porque estén expuestos a daños físicos graves.

### **365-8. Terminación de los conductores.**

Las conexiones de los conductores de los buses de cables tienen que llevar terminaciones aprobadas.

### **365-9. Puesta a tierra.**

Una instalación con buses de cables se debe poner a tierra y conectar equipotencialmente, según la Sección 250 y excepto lo establecido en el Artículo 250-33 **Excepción 2**).

### **365-10. Rótulos.**

Cada tramo de un bus de cables debe ir rotulado con el nombre del fabricante o marca comercial y el diámetro máximo, número, tensión y corriente nominal de los conductores que se pueden instalar en el bus. Los rótulos deben estar situados de modo que queden bien visibles después de la instalación.

## **SECCIÓN 370. CAJAS DE SALIDA, DE DISPOSITIVOS, DE PASO Y DE EMPALMES, CONDULETAS Y SUS ACCESORIOS**

### **A. GENERALIDADES**

#### **370-1. Alcance.**

Esta Sección trata de la instalación y uso de todas las cajas y conduletas utilizadas para salidas, uniones o cajas de paso, dependiendo de su uso. No se consideran conduletas las cajas de metal fundido, de lámina metálica, las no metálicas y otras como las FS, FD y más grandes. Esta Sección trata además de los requisitos de instalación de los accesorios utilizados para conectar las canalizaciones entre sí y las canalizaciones y cables con las cajas y conduletas.

**Nota.** Para sistemas de más de 600 V nominales, véase la Parte D de esta Sección.

#### **370-2. Cajas redondas.**

No se deben usar cajas redondas cuando los tubos o conectores que requieran tuercas o pasacables, se tengan que conectar a un lado de la caja.

#### **370-3. Cajas no metálicas.**

Sólo se permite utilizar cajas no metálicas con cables a la vista en aisladores, en instalaciones ocultas sobre tubos con aisladores de pared, con cables de recubrimiento no metálico y con canalizaciones no metálicas.

#### ***Excepciones:***

1) *Cuando todas las entradas estén conectadas equipotencialmente, se permite utilizar cajas no metálicas con canalizaciones metálicas o con cables con recubrimiento metálico.*

2) *Se permite utilizar cajas no metálicas con canalizaciones metálicas o cables con recubrimiento metálico cuando exista un medio integral de conexión equipotencial con posibilidad de conectar un puente de puesta a tierra de los equipos dentro de la caja entre todas las entradas a rosca de las cajas no metálicas certificadas para este uso.*

#### **370-4. Cajas metálicas.**

Todas las cajas metálicas deben estar puestas a tierra, de acuerdo con lo establecido en la Sección 250.

#### **370-5. Conduletas de radio reducido.**

Las conduletas como los codos con tapas y los codos de acometidas dentro de los cuales se instalen conductores con sección transversal de 13,29 mm<sup>2</sup> (6 AWG) o menores, y que sólo estén previstos para completar la instalación de la canalización y los conductores contenidos en ella, no deben tener empalmes, derivaciones ni dispositivos y deben ser de tamaño suficiente como para dejar espacio libre para todos los conductores incluidos en ellos.

### **B. INSTALACIÓN**

#### **370-15. En lugares húmedos, mojados o peligrosos (clasificados).**

a) En lugares húmedos o mojados. En los lugares húmedos o mojados, las cajas, conduletas y los accesorios deben estar instalados o equipados de modo que eviten que entre o se acumule humedad dentro de la caja, conduleta o accesorios. Las cajas, conduletas y accesorios instalados en lugares mojados deben estar certificados para usarlos en esos lugares.

**Notas:**

1) Para las cajas instaladas en el piso, véase el Artículo 370-27.b).

2) Para la protección contra la corrosión, véase el Artículo 300-6.

b) En lugares peligrosos (clasificados). Las instalaciones en lugares peligrosos (clasificados) deben cumplir lo establecido en las Secciones 500 a 517.

**370-16. Número de conductores en las cajas de salida, de dispositivos y de empalmes y en las conduletas.**

Las cajas y conduletas deben ser de tamaño suficiente para que quede espacio libre para todos los conductores instalados. En ningún caso el volumen de la caja, calculado como se especifica en el siguiente apartado a), debe ser menor que el volumen ocupado calculado en el siguiente apartado b). El volumen mínimo de las conduletas se calculará según el siguiente apartado c). Las disposiciones de esta sección no se aplican a los terminales que se suministran con los motores; véase el Artículo 430-12. Las cajas y conduletas en los que se instalen conductores con sección transversal de 21,14 mm<sup>2</sup> (4 AWG) o mayores deben cumplir también lo establecido en el Artículo 370-28.

**a) Cálculo del volumen de la caja.** El volumen de un encerramiento de cables (caja) debe ser el volumen total de todas las secciones juntas y, cuando se utilicen, el espacio necesario para los marcos de escayola, tapas curvas, anillos de extensión, etc., que vayan rotulados con su volumen en centímetros cúbicos (o pulgadas cúbicas) o que se fabriquen con cajas cuyas dimensiones estén listadas en la Tabla 370-16.a).

1) Cajas normalizadas. El volumen de las cajas normalizadas que no estén rotuladas con una capacidad en centímetros cúbicos, debe ser el de la Tabla 370-16.a).

2) Otras cajas. Las cajas de 1 640 cm<sup>3</sup> o menos, distintas de las descritas en la Tabla 370-16.a) y las cajas no metálicas, deben ir rotuladas por el fabricante de modo legible y duradero con su capacidad en centímetros cúbicos. Las cajas descritas en la Tabla 370-16.a) que tengan mayor capacidad de la indicada en la Tabla, podrán tener su capacidad en centímetros cúbicos rotulada como lo exige esta Sección.

**Cuadro 370-16(a)  
Cajas metálicas**

Dimensiones de la caja en pulgadas, tamaño comercial o tipo	Capacidad mínima en pulg <sup>3</sup>	Número máximo de conductores*						
		Nº.	Nº.	Nº.	Nº.	Nº.	Nº.	Nº.
		<b>18</b>	<b>16</b>	<b>14</b>	<b>12</b>	<b>10</b>	<b>8</b>	<b>6</b>
4 x 1 ¼ redonda u octogonal	12,5	8	7	6	5	5	4	2
4 x 1 ½ redonda u octogonal	15,5	10	8	7	6	6	5	3
4 x 2 _ redonda u octogonal	21,5	14	12	10	9	8	7	4
4 x 1 ¼ cuadrada	18	12	10	9	8	7	6	3
4 x 1 ½ cuadrada	21	14	12	10	9	8	7	4
4 x 2 _ cuadrada	30,3	20	17	15	13	12	10	6
4 11/16 x 1 ¼ cuadrada	25,5	17	14	12	11	10	8	5
4 11/16 x 1 ½ cuadrada	29,5	19	16	14	13	11	9	5
4 11/16 x 2 _ cuadrada	42	28	24	21	18	16	14	8
3 x 2 x 1 ½ de dispositivos	7,5	5	4	3	3	3	2	1
3 x 2 x 2 de dispositivos	10	6	5	5	4	4	3	2
3 x 2 x 2 ¼ de dispositivos	10,5	7	6	5	4	4	3	2
3 x 2 x 1 ½ de dispositivos	12,5	8	7	6	5	5	4	2
3 x 2 x 2 ¾ de dispositivos	14	9	8	7	6	5	4	2
3 x 2 x 1 ½ de dispositivos	18	12	10	9	8	7	6	3
4 x 2 _ x 1 ½ de dispositivos	10,3	6	5	5	4	4	3	2
4 x 2 _ x 1 _ de dispositivos	13	8	7	6	5	5	4	2
4 x 2 _ x 2 _ de dispositivos	14,5	9	8	7	6	5	4	2



3 ¾ x 2 x 2 ½ caja/hueco de ladrillo	14	9	8	7	6	5	4	2
3 ¾ x 2 x 3 ½ caja/hueco de ladrillo	21	14	12	10	9	8	7	4
FS de prof. mínima 1 ¾ con una tapa/hueco	13,5	9	7	6	6	5	4	2
FD de prof. mínima 2 _ con una tapa/hueco	18	12	10	9	8	7	6	3
FS de prof. mínima 1 ¾ con varias tapas/huecos	18	12	10	9	8	7	6	3
FD de prof. mínima 2 _ con varias tapas/huecos	24	16	13	12	10	9	8	4

\* Cuando en las Secciones 370-16(b)(2) a (5) no se exijan tolerancias de volumen.  
 Unidades SI: 1 pulg<sup>3</sup> = 16,4 cm<sup>3</sup>

**b) Cálculo del volumen ocupado.** Se deben sumar los volúmenes de los siguientes párrafos 1) a 5). No se exigen tolerancias de volumen para pequeños accesorios, como tuercas y pasacables.

1) Volumen ocupado por los conductores. Cada conductor que proceda de fuera de la caja y termine o esté empalmado dentro de la caja, se debe contar una vez; cada conductor que pase a través de la caja sin empalmes ni terminaciones, se debe contar una vez. El volumen ocupado por los conductores en centímetros cúbicos se debe calcular a partir de la Tabla 370-16.b). No se deben contar los conductores que no salgan de la caja.

**Cuadro 370-16(b)**  
**Volumen de las cajas por cada conductor**

Sección del conductor	Espacio libre en la caja para cada conductor
Nº. 18	1,50 pulgadas cúbicas
Nº. 16	1,75 pulgadas cúbicas
Nº. 14	2,00 pulgadas cúbicas
Nº. 12	2,25 pulgadas cúbicas
Nº. 10	2,50 pulgadas cúbicas
Nº. 8	3,00 pulgadas cúbicas
Nº. 6	5,00 pulgadas cúbicas

Unidades SI: 1 pulg<sup>3</sup> = 16,4 cm<sup>3</sup>

**Excepción.** Se permite omitir de los cálculos los conductores de puesta a tierra de equipos o no más de cuatro conductores de equipos de sección transversal inferior a 2,08 mm<sup>2</sup> (14 AWG), o ambos, cuando entren en una caja procedentes de un artefacto bajo una cúpula, marquesina o similar y que terminen en la caja.

2) Volumen ocupado por las abrazaderas. Cuando haya una o más abrazaderas internas para cables, suministradas de fábrica o instaladas en obra, se debe dejar un volumen tal como el que se indica en la Tabla 370-16.b) para el conductor de mayor sección transversal que haya en la caja. No se deben dejar tolerancias de volumen para conectores cuyo mecanismo de sujeción quede fuera de la caja.

3) Volumen ocupado por los accesorios de soporte. Cuando haya en la caja uno o más accesorios o casquillos para artefactos, se debe dejar un volumen tal como el que se indica en la Tabla 370-16.b) para el conductor de mayor sección transversal que haya en la caja por cada accesorio.

4) Volumen ocupado por equipos o dispositivos. Para cada abrazadera o platina que contenga uno o más equipos o dispositivos, se debe dejar un volumen doble del que se indica en la Tabla 370-16b) para el conductor de mayor sección transversal que haya en la caja por cada equipo o dispositivo soportado por esa abrazadera o platina.

5) Volumen ocupado por conductores de puesta a tierra de los equipos. Cuando entre en una caja uno o más conductores de puesta a tierra de equipos, se debe dejar un volumen tal como el que se indica en la Tabla 370-16.b) para el conductor de puesta a tierra de mayor sección transversal que haya en la caja. Cuando haya en la caja otros conductores de puesta a tierra de equipos, como permite el Artículo 250-74 Excepción 4), se debe calcular un volumen adicional equivalente al del conductor adicional de puesta a tierra de mayor sección transversal.



**c) Conduletas.** Las conduletas que contengan conductores de 13,29 mm<sup>2</sup> (6 AWG) o más pequeños y que sean distintos a las conduletas de radio reducido descritos en el Artículo 370-5, deben tener una sección transversal no inferior al doble de la sección transversal del mayor tubo o tubería a la que estén unidos. El número máximo de conductores permitidos debe corresponder al número máximo permitido por la Tabla 1 del Capítulo 9 para el tubo unido a la conduleta. Las conduletas no deben contener empalmes, derivaciones ni dispositivos excepto si están rotulados por el fabricante de modo legible y duradero con su capacidad cúbica en pulgadas. El número máximo de conductores se debe calcular mediante el mismo procedimiento para conductores similares en cajas distintas a las normalizadas. Las conduletas se deben sujetar de modo que queden rígidos y seguros.

### **370-17. Conductores que entran en cajas, conduletas o accesorios.**

Los conductores que entren en cajas, conduletas o accesorios deben ir protegidos contra la abrasión y cumplir las siguientes disposiciones a) hasta d):

**a) Aberturas que se deben cerrar.** Las aberturas por las que entren los conductores se deben cerrar adecuadamente.

**b) Cajas y conduletas metálicas.** Cuando se instalen cajas o conduletas metálicas con cables a la vista o con cables ocultos en tubos y aisladores con soportes de pared, los conductores deben entrar a través de pasacables aislantes o, en los lugares secos, a través de tubos flexibles que se prolonguen desde el último soporte aislante y que estén bien sujetos a la caja o conduleta. Cuando haya una tubería o cable instalados con cajas o conduletas metálicas, la tubería o el cable deben ir bien sujetos a dichas cajas o conduletas.

**c) Cajas no metálicas.** Las cajas no metálicas deben ser adecuadas para el conductor de temperatura nominal más baja que entre en las mismas. Cuando se utilicen cajas no metálicas con cables a la vista o con cables en tubos con soportes de pared, los conductores deben entrar en la caja por agujeros independientes. Cuando se utilicen tubos flexibles para empotrar los conductores, los tubos deben sobresalir desde el último soporte aislante hasta no menos de 6,4 mm dentro de la caja. Cuando se utilicen cables con recubrimiento no metálico, el conjunto del cable, incluido el recubrimiento, debe prolongarse dentro de la caja no menos de 6,4 mm a través de una abertura en la tapa de la caja. En todos los casos, los cables deben ir sujetos a la caja por medios adecuados.

*Excepción. No será necesario sujetar el cable a la caja cuando se utilicen cables con recubrimiento no metálico en cajas de tamaño comercial no superior a 57,2 x 101,6 mm (2 ¼ x 4 pulgadas) montadas en paredes o techos y si el cable está sujeto a menos de 200 mm de la caja, medidas a lo largo de su recubrimiento y si este recubrimiento se prolonga a través de una tapa en una longitud no inferior a 6,4 mm. Se permite que pasen varios cables por una sola abertura de la tapa.*

**d) Conductores con sección transversal de 21,14 mm<sup>2</sup> (4 AWG) o mayor.** La instalación debe cumplir lo establecido en el Artículo 300-4.f).

### **370-18. Aberturas sin utilizar.**

Las aberturas para cables o canalizaciones en las cajas y conduletas que no se utilicen, se deben cerrar eficazmente de modo que ofrezcan una protección prácticamente igual a la de la pared de la caja o conduleta. Si se utilizan tapones o tapas metálicas en cajas o conduletas no metálicas, se deben introducir como mínimo 6,4 mm por debajo de su superficie externa.

### **370-19. Cajas con dispositivos montados a ras.**

En las cajas utilizadas para contener dispositivos montados a ras, su diseño debe ser tal que los dispositivos queden perfectamente encerrados por detrás y por los lados y bien sujetos. Los tornillos de sujeción de las cajas no se deben utilizar para sujetar los dispositivos instalados dentro de las mismas.

### **370-20. En paredes o techos.**

En las paredes o techos de concreto, azulejo o de material no combustible, las cajas se deben instalar de modo que su borde delantero no quede más de 6,4 mm por debajo de la superficie acabada. En las paredes y

techos de madera o de otro material combustible, las cajas deben quedar a ras o sobresalir de la superficie acabada.

### **370-21. Reparación de las paredes de yeso, ladrillo o panel de yeso.**

Las superficies de paredes de yeso, ladrillo o panel de yeso que estén rotas o incompletas, se deben reparar para que no queden huecos ni espacios abiertos de más de 3,2 mm alrededor del borde de las cajas o accesorios.

### **370-22. Extensiones superficiales expuestas.**

Las extensiones superficiales de una caja de una instalación oculta se deben hacer montando y sujetando mecánicamente otra caja o anillo de extensión sobre la caja oculta. Cuando sea necesario se deben poner a tierra los equipos, de acuerdo con la Sección 630.

***Excepción.** Se permite hacer una extensión superficial desde la tapa de una caja oculta cuando la tapa esté diseñada de modo que no sea probable que se caiga o la quiten si se afloja. La instalación debe ser flexible y estar hecha de modo que, si fuera necesaria la continuidad de la puesta a tierra, fuera independiente de la conexión entre la caja y la tapa.*

### **370-23. Soportes.**

Los encerramientos a los que se refiere la Sección 370 deben estar rígidamente sujetos, de acuerdo con los siguientes apartados a) hasta g).

**a) Montaje en superficie.** Los encerramientos deben ir bien sujetos a la superficie sobre la que van montados, a no ser que dicha superficie no ofrezca un soporte adecuado, en cuyo caso se deben sujetar según lo establecido en b).

**b) Montaje sujeto a la estructura.** Los encerramientos se deben sujetar rígidamente a un miembro de la estructura del edificio, directamente en el suelo o mediante abrazaderas de metal, polímeros o madera. No se permite utilizar como único soporte los cables de soporte que no ofrezcan un soporte rígido.

1) Si se utilizan clavos como medios de sujeción, se debe permitir que pasen a través del interior del encerramiento si están situados a menos de 6,4 mm de la parte posterior o los extremos del encerramiento.

2) Las abrazaderas metálicas deben estar protegidas contra la corrosión y tener un espesor no inferior a 0,5 mm sin recubrir. Las abrazaderas de madera deben tener una sección nominal no inferior a 25 mm x 50 mm. Las abrazaderas de madera en locales húmedos se deben tratar de acuerdo con esa circunstancia. Las abrazaderas de polímeros deben estar identificadas para utilizarlas en ese uso.

**c) Montaje no estructural.** Se permite instalarlas a nivel de las superficies cubiertas existentes cuando ofrezcan soporte adecuado por medio de abrazaderas, anclajes o accesorios. Se permite utilizar los miembros del armazón de los techos suspendidos como soporte, si esos miembros están adecuadamente soportados y bien sujetos entre sí y a la estructura del edificio. Los encerramientos así apoyados se deben sujetar al armazón por medios mecánicos como pernos, tornillos o remaches. También se permite usar sujetadores identificados para su uso con ese tipo de armazón de techo y encerramiento.

d) Encerramiento(s) sujeto(s) a canalizaciones, sin artefactos ni dispositivos. Los encerramientos que no tengan más de 1640 cm<sup>3</sup> de volumen y tengan entradas a rosca o conectores identificados para ese uso y que no contengan dispositivos ni artefactos de soporte, se deben considerar adecuadamente apoyados cuando lleven conectados al cerramiento a las entradas dos o más tubos roscados bien apretados con llave y cuando cada uno de los tubos esté apoyado a menos de 0,9 m del encerramiento a dos o más lados, de modo que presente un conjunto rígido y seguro como establece esta sección del *Código*.

***Excepción.** Como soporte de las conduletas se permite utilizar tubos conduit metálicos rígidos, metálicos intermedios, no metálicos rígidos o tuberías eléctricas metálicas, siempre que las conduletas no sean de mayor sección transversal que el tubo conduit o tubería eléctrica metálica de mayor sección.*

Se debe considerar que dichos encerramientos están adecuadamente apoyados si cumplen con lo establecido en el Artículo 370-23.e).

e) Encerramientos sujetos a canalizaciones con artefactos o dispositivos. Los encerramientos que no tengan más de 1640 cm<sup>3</sup> de tamaño y tengan conectores a rosca o identificados para ese uso y que contengan dispositivos, artefactos o ambos, se deben considerar adecuadamente apoyadas cuando lleven conectadas al encerramiento o a los conectores dos o más tubos roscados bien apretados con llave y cuando cada uno de los tubos esté apoyado a menos de 0,5 m del encerramiento a dos o más lados, de modo que presente un conjunto rígido y seguro como establece esta Sección del *Código*.

**Excepciones:**

1) Se permite utilizar como soporte de las conduletas tubos metálicos rígidos o intermedios, siempre que las conduletas no sean de mayor sección transversal que la del tubo o tubería eléctrica metálica de mayor sección.

2) Se permite utilizar como soporte de las cajas utilizadas a su vez como soporte de artefactos, un tramo continuo de tubo metálico rígido o semirrígido o apoyar un encerramiento de cables en un artefacto en vez de una caja, de acuerdo con el Artículo 300-15d), cuando se cumplan todas las condiciones siguientes:

a. Que el tubo esté bien sujeto a un punto de modo que la longitud del tubo después del último punto de soporte del mismo, no sea superior a 0,9 m.

b. Que la longitud del tubo antes del último punto de soporte sea de 0,3 m o mayor.

c. Que, cuando sea accesible a personas no calificadas, el artefacto esté como mínimo a 2,4 m por encima del suelo o zona de paso, medidos hasta su punto más bajo, y como mínimo a 0,9 m, medidos en horizontal, de la elevación de 2,4 m desde las ventanas, puertas, porches, salidas de incendios o elementos similares.

d. Que un artefacto soportado por un solo tubo no tenga más de 0,3 m en cualquier dirección desde el punto de entrada del tubo.

e. Que el peso soportado por cualquier tubo aislado no supere las 9 kg.

f. Que el tubo o tubos estén atornillados y apretados con llave por sus extremos a la caja o encerramiento de los cables o a los conectores identificados para ese fin.

**f) Encerramientos sobre concreto o mampostería.** Se permite apoyar los encerramientos empotrándolos.

**g) Cajas colgantes.** Se permite que las cajas estén apoyadas en colgantes, de acuerdo con las siguientes condiciones:

**1) Cable flexible.** Se permite que las cajas estén apoyadas en un cable o cordón flexible de varios conductores, de manera aprobada y que proteja a los conductores contra esfuerzos, por ejemplo mediante una abrazadera roscada a la caja y sujeta con una tuerca.

**2) Tubos.** Se permite que las cajas que soporten portabombillas o elementos de alumbrado o los encerramientos con artefactos utilizados en lugar de cajas de acuerdo con el Artículo 300-15.d), estén soportadas por tubos conduit metálicos rígidos o intermedios en tramos superiores a 450 mm, si los tramos están conectados a la instalación mediante accesorios flexibles adecuados para el lugar en cuestión. En el extremo del artefacto, el tubo o tubos deben estar sujetos a rosca y apretados con llave al encerramiento o a conectores identificados para ese uso. Cuando estén soportadas por un solo tubo, hay que evitar que las juntas a rosca se aflojen utilizando tornillos pasantes u otro medio eficaz o el artefacto debe estar en cualquier punto a un mínimo de 2,4 m sobre el suelo o zona de paso y a un mínimo de 0,9 m medidos horizontalmente de la elevación de 2,4 m de las ventanas, puertas, porches, salidas de incendios o elementos similares. Un artefacto apoyado en un solo tubo no debe estar a más de 0,3 m en cualquier dirección horizontal del punto de entrada del tubo.

**370-24. Profundidad de las cajas de salida.**

Ninguna caja debe tener una profundidad interior superior a 13 mm. Las cajas diseñadas para contener dispositivos que queden a nivel deben tener una profundidad interior no inferior a 24 mm.

### **370-25. Tapas y cubiertas.**

En las instalaciones una vez terminadas, todas las cajas deben tener una tapa, una placa de cierre o una cubierta.

**a) Tapas y placas metálicas o no metálicas.** Se permite utilizar con las cajas no metálicas, tapas metálicas o no metálicas. Cuando se utilicen tapas o placas metálicas, deben cumplir los requisitos de puesta a tierra del Artículo 250-42.

**Nota.** Para más requisitos sobre puesta a tierra, véase el Artículo 410-18.a) sobre saledizos metálicos y los Artículos 380-12 y 410-56.d) para placas metálicas.

**b) Acabados de paredes o techos combustibles y expuestos.** Cuando se utilice una cubierta o placa de cierre, todas las paredes o techos con acabados combustibles que estén expuestos y queden entre el borde de la cubierta o placa y la caja de salida, se deben tapar con material no combustible.

**c) Colgantes de cable flexible.** Las tapas de cajas de salida y conduletas que tengan agujeros a través de los cuales pasen cables flexibles colgantes, deben estar dotadas de pasacables diseñados para ese uso o tener una superficie suave y bien redondeada en la que se puedan apoyar los cables. No se deben utilizar pasacables de los llamados de caucho duro o mixtos.

### **370-27. Cajas de salida.**

**a) Cajas en las salidas para artefactos de alumbrado.** Las cajas utilizadas en las salidas para artefactos de alumbrado deben estar diseñadas para ese fin. En todas las salidas utilizadas únicamente para alumbrado, la caja debe estar diseñada o instalada de modo que se le pueda conectar el artefacto de alumbrado.

**b) Cajas en el piso.** Para tomacorrientes situadas en el piso se deben utilizar cajas certificadas específicamente para esa aplicación.

***Excepción.** Las cajas situadas en pisos elevados de vitrinas y lugares similares, cuando la autoridad con jurisdicción estime que no están expuestas a daños físicos, humedad y suciedad.*

**c) Cajas en salidas para ventiladores.** Las cajas de salida para ventiladores no se deben utilizar como único soporte para los ventiladores de techo (de paletas).

***Excepción.** Se permite utilizar como único medio de soporte las cajas certificadas para esta aplicación.*

### **370-28. Cajas de paso y de unión.**

Las cajas y conduletas utilizadas como cajas de paso o de unión deben cumplir los siguientes apartados a) hasta d)

***Excepción.** Las cajas terminales suministradas con los motores deben cumplir lo establecido en el Artículo 430-12.*

**a) Tamaño mínimo.** En canalizaciones que contengan conductores con sección transversal de 21,14 mm<sup>2</sup> (4 AWG) o mayores y para los cables que contengan conductores con sección transversal de 21,14 mm<sup>2</sup> (4 AWG) o mayores, las dimensiones mínimas de las cajas de paso o de unión instaladas en la canalización o en el tramo del cable, deben cumplir lo siguiente:

**1) Tendidos rectos.** En los tramos rectos, la longitud de la caja no debe ser inferior a ocho veces el diámetro comercial de la canalización más ancha.

**2) Tendidos en L o en U.** Cuando se hagan dobleces en L o en U, la distancia entre la entrada de cada canalización a la caja y la pared opuesta de la misma, no debe ser inferior a seis veces el mayor diámetro

comercial de la canalización de mayor sección transversal de una fila. Si se añaden nuevas entradas, esta distancia se debe aumentar en una cantidad que sea la suma de los diámetros de todas las demás canalizaciones que entran en la misma fila o por la misma pared de la caja. Cada fila se debe calcular por separado y tomar la que suponga la máxima distancia.

**Excepción.** Cuando la entrada de una canalización o de un cable esté en la pared de una caja o conduleta opuesta a la tapa removible y cuando la distancia desde esa pared hasta la tapa cumpla lo establecido en la columna de un cable por terminal de la Tabla 373-6.a).

La distancia entre las entradas de la canalización que contenga el mismo cable no debe ser inferior a seis veces el diámetro de la canalización más ancha. Si en lugar del tamaño de la canalización en los anteriores apartados a).1) y a).2) se toma la sección transversal del cable, se debe utilizar la diámetro comercial mínimo de la canalización para el número y sección transversal de los conductores del cable.

3) Se permite utilizar cajas o conduletas de dimensiones inferiores a las establecidas en los anteriores a).1) y a).2) en instalaciones con varios conductores que ocupen menos del máximo permitido en cada tubo o tubería (de los que se utilicen en la instalación), según permite la Tabla 1 del Capítulo 9, siempre que la caja o conduleta hayan sido aprobadas para ese uso y estén permanentemente rotuladas con el número máximo y sección transversal máxima de los conductores permitidos.

**b) Conductores en cajas de empalmes o de derivación.** En cajas de empalmes o de derivación en las que cualquiera de sus dimensiones sea superior a 1,80 m, todos los conductores deben estar instalados o sujetos de manera aprobada.

**c) Tapas.** Todas las cajas de empalmes y de derivación y las conduletas deben estar dotados de tapas compatibles que sean adecuadas para sus condiciones de uso. Si se utilizan tapas metálicas, deben cumplir los requisitos de puesta a tierra del Artículo 250-42. Cualquier extensión de la tapa de una caja expuesta debe cumplir lo establecido en el Artículo 370-22, **Excepción.**

**d) Barreras permanentes.** Cuando se instalen barreras permanentes en una caja, cada sección de la misma se debe considerar como una caja independiente.

### **370-29. Conduletas, cajas de empalmes, de paso y de salida que deben ser accesibles.**

Las conduletas y las cajas de empalmes, de paso y de salida se deben instalar de tal manera que los cables contenidos dentro de las mismas sean accesibles sin tener que quitar ninguna parte del edificio o, en las instalaciones subterráneas, sin tener que excavar las aceras, el pavimento, la tierra o material que constituya el acabado de la superficie.

**Excepción.** Se permite utilizar cajas certificadas cuando estén cubiertas por gravilla, agregados ligeros o granulados no cohesivos, si están perfectamente identificadas y son accesibles para excavaciones.

## **C. ESPECIFICACIONES DE CONSTRUCCIÓN**

### **370-40. Cajas, conduletas y accesorios metálicos.**

**a) Resistentes a la corrosión.** Las cajas, conduletas y accesorios metálicos deben ser resistentes a la corrosión o estar galvanizados, esmaltados o recubiertos de un modo adecuado, por dentro y por fuera, para evitar la corrosión.

**Nota.** Sobre las limitaciones de uso de las cajas y accesorios protegidos contra la corrosión sólo por esmalte, véase el Artículo 300-6.

**b) Espesor del metal.** Las cajas de lámina de acero no deben tener más de 1640 cm<sup>3</sup> de tamaño y estar hechas de acero de no menos de 1,6 mm de espesor. La pared de una caja o conduleta de hierro maleable y de aluminio, latón, bronce, o zinc fundido o estampado permanente, no debe tener menos de 2,4 mm de espesor. Las cajas o conduletas de otros metales deben tener una pared de espesor no inferior a 3,2 mm.

**Excepciones:**

1) Las cajas y conduletas certificadas que demuestren tener una resistencia y características equivalentes, podrán estar hechas más delgadas o de otros metales.

2) Se permite que las paredes de conduletas de radio reducido, de las que trata el Artículo 370-5, estén hechas de metal más delgado.

**c) Cajas metálicas de más de 1640 cm<sup>3</sup>.** Las cajas metálicas que tengan un volumen superior a 1 640 cm<sup>3</sup>, deben estar construidas de modo que sean muy resistentes y rígidas. Si son de lámina de acero, el espesor de la lámina no debe ser inferior a 1,4 mm sin recubrir.

**d) Puesta a tierra.** En todas las cajas metálicas debe estar previsto el medio de conexión de un conductor de puesta a tierra de equipos. Se permite que esa conexión se haga en un agujero horadado o equivalente.

### **370-41. Tapas.**

Las tapas metálicas deben ser del mismo material que la caja o la conduleta en la que vayan instaladas o deben ir forradas de un material aislante bien pegado de un espesor no inferior a 0,8 mm o estar certificadas para ese uso. Las tapas metálicas deben ser del mismo espesor que las cajas o conduletas en las que se utilicen o deben estar certificadas para ese uso. Se permiten tapas de porcelana u otro material aislante aprobado si tienen un espesor y forma que proporcione la misma resistencia y protección.

### **370-42. Pasacables.**

Las tapas de las cajas de salida y conduletas que tengan agujeros a través de los cuales puedan pasar cables flexibles, deben tener pasacables aprobados o tener una superficie lisa y bien redondeada sobre la que discurra el cable. Cuando conductores individuales pasen por una tapa metálica, cada conductor debe pasar por un agujero independiente equipado con un pasacables de material aislante adecuado. Dichos agujeros separados deben estar conectados por ranuras, como exige el Artículo 300-20.

### **370-43. Cajas no metálicas.**

Los elementos de soporte u otros medios de montaje de las cajas no metálicas deben estar situados fuera de la caja o estar ésta construida de manera que se evite el contacto entre los conductores que haya dentro de la caja y los tornillos de sujeción.

### **370-44. Rótulos.**

Todas las cajas y conduletas, tapas, anillos de extensión, cercos de yeso y similares, deberán estar rotulados de manera legible y duradera con el nombre del fabricante o marca comercial.

## **D. CAJAS DE EMPALMES Y DE PASO PARA USO EN SISTEMAS DE MÁS DE 600 V NOMINALES**

### **370-70. Generalidades.**

Además de las disposiciones generales de la Sección 370, se deben aplicar las normas de los Artículos 370-71 y 370-72.

### **370-71. Tamaño de las cajas de empalmes y de paso.**

Las cajas de empalmes y de paso deben tener dimensiones y espacio suficiente para la instalación de los conductores y deben cumplir los requisitos específicos de esta Sección.

**Excepción.** Los encerramientos terminales suministrados con los motores deben cumplir lo establecido en el Artículo 430-12.

**a) Para tendido rectos.** La longitud de la caja no debe ser inferior a 48 veces el diámetro exterior total (sobre el recubrimiento) del mayor conductor blindado o recubierto de plomo o del mayor cable que entre en

la caja. En el caso de conductores o cables no blindados, la longitud de la caja no debe ser inferior a 32 veces el diámetro exterior del mayor de ellos.

**b) Para tendidos en ángulo o en U.**

1) La distancia entre la entrada de cada cable o conductor a la caja y la pared opuesta de la misma, no debe ser inferior a 36 veces el diámetro exterior sobre el recubrimiento del mayor de los cables o conductores. Si hay otras entradas, esta distancia se debe aumentar en la suma de los diámetros exteriores sobre el revestimiento de todos los cables o conductores que entren a la caja por la misma pared.

**Excepciones:**

1) Si la entrada de un conductor o cable en una caja está en la pared opuesta a la tapa removible, se permite que la distancia desde esa pared hasta la tapa no sea inferior al radio de curvatura de los conductores, como establece el Artículo 300-34.

2) Si los cables son no blindados y no recubiertos de plomo, se permite que la distancia de 36 veces su diámetro exterior se reduzca a 24 veces dicho diámetro.

2) La distancia entre la entrada de un cable o conductor a la caja y su salida de la misma no debe ser inferior a 36 veces el diámetro exterior sobre el recubrimiento de ese cable o conductor.

**Excepción.** Si los cables son no blindados y no recubiertos de plomo, se permite que la distancia de 36 veces su diámetro exterior se reduzca a 24 veces dicho diámetro.

**c) Laterales removibles.** Uno o más laterales de las cajas de derivación deben ser removibles.

**370-72. Requisitos de construcción e instalación.**

**a) Protección contra la corrosión.** Las cajas deben estar hechas de material intrínsecamente resistente a la corrosión o estar debidamente protegidas, tanto por dentro como por fuera, por esmalte, galvanización, chapado u otro medio.

**b) Paso a través de tabiques.** Cuando sea necesario que los conductores o cables pasen a través de tabiques u otros elementos, se deberán instalar pasacables, casquillos o accesorios adecuados con bordes lisos y redondeados.

**c) Encerramiento completo.** Una caja debe ser un encerramiento completo de los conductores o cables que contenga.

**d) Alambrado accesible.** Las cajas deben estar instaladas de manera que los cables sean accesibles sin tener que quitar ninguna parte del edificio. Debe haber espacio de trabajo suficiente según lo establecido en el Artículo 110-34.

**e) Tapas adecuadas.** Las cajas deben estar cerradas mediante tapas adecuadas bien sujetas. Las tapas de las cajas subterráneas que pesen más de 45,4 kg. (100 libras) deben estar rotuladas de modo permanente e con la inscripción "PELIGRO - ALTA TENSIÓN - MANTÉNGASE ALEJADO" ("DANGER - HIGH VOLTAGE - KEEP OUT"). Los rótulos deben estar en el exterior de la tapa de la caja y ser fácilmente visibles. Las letras deben ser mayúsculas y tener como mínimo 13 mm de altura.

**f) Adecuadas para soportar el trato esperado.** Las cajas y sus tapas deben ser capaces de soportar el trato al que se espere que puedan estar sometidas.

**SECCIÓN 373. ARMARIOS, CAJAS DE CORTE Y TABLEROS DE MEDIDORES ENCHUFABLES**

**373-1. Alcance.**



Esta Sección trata de los requisitos de instalación y construcción de los armarios, cajas de corte y tableros de medidores enchufables.

## A. INSTALACIÓN

### 373-2. En lugares húmedos, mojados o peligrosos (clasificados).

**a) En lugares húmedos y mojados.** En los lugares húmedos o mojados, los encerramientos montados en superficie a que hace referencia esta Sección deberán estar colocados o equipados de modo que se evite que el agua o la humedad entren y se acumulen dentro de la caja o armario y deben ir montados de modo que quede por lo menos 6,4 mm de espacio libre entre el encerramiento y la pared u otra superficie de soporte. Los armarios o cajas de corte instalados en lugares mojados, deben ser de tipo a prueba de intemperie.

*Excepción.* Se permite instalar armarios y cajas de corte no metálicos sin espacio libre cuando estén sobre una pared de concreto, ladrillo, azulejo o similar.

**Nota.** Para la protección contra la corrosión, véase el Artículo 300-6.

**b) En lugares peligrosos (clasificados).** La instalación de cajas de corte o armarios en lugares peligrosos (clasificados) debe ajustarse a las Secciones 500 a 517.

### 373-3. Posición en las paredes.

En las paredes de concreto, azulejo u otro material no combustible, los armarios deben instalarse de modo que el borde delantero del mismo no quede metido más de 6 mm por debajo de la superficie de la pared. En las paredes de madera u otro material combustible, los armarios deben quedar a nivel con la superficie o sobresalir de la misma.

### 373-4. Aberturas no utilizadas.

Las aberturas no utilizadas de los armarios o cajas de corte deben cerrarse eficazmente de modo que ofrezcan una protección prácticamente igual a la de la pared del armario o caja. Si se utilizan tapones o placas metálicas en armarios o cajas de corte no metálicos, deben quedar como mínimo 6 mm por debajo de su superficie exterior.

### 373-5. Conductores que entren en los armarios o cajas de corte.

Los conductores que entren en los armarios o cajas de corte deben estar protegidos contra la abrasión y cumplir con lo establecido en los siguientes apartados a) hasta c).

**a) Aberturas que se deben cerrar.** Las aberturas a través de las que entren conductores, se deben cerrar adecuadamente.

**b) Armarios y cajas de corte metálicos.** Cuando se instalen armarios o cajas de corte metálicos con cables a la vista o cables sobre tubos con aisladores de pared, los conductores deben entrar en ellos a través de pasacables aislantes o, en los lugares secos, a través de tuberías flexibles que vayan desde el último soporte aislante y estén bien sujetas al armario o caja.

**c) Cables.** Cuando se instalen cables, cada uno de ellos debe ir bien sujeto al armario o caja de corte.

### 373-6. Curvatura de los conductores.

Los conductores de los terminales o los que entren o salgan de armarios, cajas de corte y similares, deben cumplir lo establecido en los siguientes apartados a) hasta c).

*Excepción.* El espacio que se debe dejar para curvatura de los cables en encerramientos de controladores de motores que tengan previstas una o dos fases por cada terminal, debe cumplir lo establecido en el Artículo 430-10.b).



a) **Ancho de las canaletas para cables.** No se deben doblar los conductores dentro de un armario o caja de corte a no ser que exista una canaleta con una anchura según la Tabla 373-6.a). Los conductores en paralelo según el Artículo 310-4 se calcularán sobre la base del número de conductores en paralelo.

**Cuadro 373-6(a)**

**Espacio mínimo para la curvatura de los cables en los terminales y anchura mínima de las canaletas para cables (en pulgadas)**

Sección del cable en AWG o mils	Cables por cada terminal				
	1	2	3	4	5
14-10	No procede	---	---	---	---
8-6	1 ½	---	---	---	---
4-3	2	---	---	---	---
2	2 ½	---	---	---	---
1	3	---	---	---	---
1/0-2/0	3 ½	5	7	---	---
3/0-4/0	4	6	8	---	---
250 kcmil	4 ½	6	8	10	---
300-350 kcmil	5	8	10	12	---
400-500 kcmil	6	8	10	12	14
600-700 kcmil	8	10	12	14	16
750-900 kcmil	8	12	14	16	18
1000-1250 kcmil	10	---	---	---	---
1500-2000 kcmil	12	---	---	---	---

Unidades SI: 1 pulgada = 25,4 mm.

El espacio para la curvatura de los cables en los terminales se debe medir en línea recta desde el extremo de la lengüeta o conector del terminal (en la dirección en que sale el cable del terminal) hasta la pared, barrera u obstáculo.

b) **Espacio para la curvatura de los cables en los terminales.** En cada terminal se debe dejar un espacio para la curvatura de los cables, de acuerdo con los siguientes apartados 1) o 2):

1) Cuando el conductor no entre o salga del encerramiento a través de la pared opuesta al terminal, se debe aplicar la Tabla 373-6.a).

**Excepciones:**

1) Se permite que un conductor entre o salga de un armario a través de la pared opuesta a su terminal, siempre que el conductor entre o salga por donde la canaleta se una a otra canaleta adyacente que tenga una anchura de acuerdo con la Tabla 373-6.b) para ese conductor.

2) Se permite que un conductor de sección transversal no superior a 177,34 mm<sup>2</sup> (350 kcmil) entre o salga de un encerramiento que contenga sólo un conector para contador, a través de la pared opuesta a su terminal, siempre que ese terminal esté instalado en el fondo, cuando:

a. El terminal señale hacia la abertura del encerramiento y forme un ángulo inferior a 45° con la pared de enfrente, o

b. El terminal señale directamente hacia la pared del encerramiento y esté desplazado no más del 50 % del espacio para curvatura especificado en la Tabla 373-6.a).

**Nota.** El desplazamiento es la distancia desde el eje central del terminal hasta una línea que pase por el centro de la abertura del encerramiento, medida a lo largo de la pared de dicho encerramiento.

2) Cuando el conductor entre o salga del encerramiento a través de la pared opuesta a su terminal, se debe aplicar la Tabla 373-6.b).

c) **Conductores de 21,14 mm<sup>2</sup> (4 AWG) o mayores.** Su instalación debe cumplir lo establecido en el Artículo 300-4.f).

El espacio para la curvatura de los cables en los terminales se debe medir en línea recta desde el extremo de la lengüeta o conector del terminal en dirección perpendicular a la pared del encerramiento.

Para terminales removibles y de fondo destinados para un solo cable, se permite que el espacio para la curvatura se reduzca en la cantidad de centímetros que aparece entre paréntesis.

### **373-7. Espacio dentro de los armarios.**

Los armarios y cajas de corte deben tener espacio suficiente para que quepan holgadamente todos los conductores instalados en ellos.

### **373-8. Encerramientos para interruptores o dispositivos de protección contra sobrecorriente.**

Los encerramientos para interruptores o dispositivos de sobrecorriente no se deben utilizar como cajas de empalmes, canaletas auxiliares o canalizaciones de conductores que vayan hasta o estén conectados con otros interruptores o dispositivos de sobrecorriente, excepto si queda espacio suficiente para ello. Los conductores no deben ocupar más del 40 % de la sección transversal del armario en cualquier punto y los conductores, empalmes y derivaciones no deben ocupar más del 75 % del área de la sección transversal del armario en cualquier punto.

### **373-9. Espacio lateral, posterior o canaletas para cables.**

Los armarios y cajas de corte deben tener espacio posterior para cables, canaletas o compartimientos para cables, según establece el Artículo 373-11.c) y d).

**Cuadro 373-6(b)**  
**Espacio mínimo para curvatura de los cables en los terminales según la Sección 373-6(b)(2) (en pulgadas)**

Sección del cable en AWG o kcmils	Cables por cada terminal			
	1	2	3	4 o más
14-10	No procede	---	---	---
8	1 ½	---	---	---
6	2	---	---	---
4	3	---	---	---
3	3	---	---	---
2	3 ½	---	---	---
1	4 ½	---	---	---
170	5 ½	5 ½	7	---
2/0	6	6	7 ½	---
3/0	6 ½ (½)	6 ½ (½)	8	---
4/0	7 (1)	7 ½ (1 ½)	8 ½ (½)	---
250	8 ½ (2)	8 ½ (2)	9 (1)	10
300	10 (3)	10 (2)	11 (1)	12
350	12 (3)	12 (3)	13 (3)	14 (2)
400	13 (3)	13 (3)	14 (3)	15 (3)
500	14 (3)	14 (3)	15 (3)	16 (3)
600	15 (3)	16 (3)	18 (3)	19 (3)
700	16 (3)	18 (3)	20 (3)	22 (3)
750	17 (3)	19	22 (3)	24 (3)
800	18	20	22	24
900	19	22	24	24
1000	20	---	---	---
1250	22	---	---	---
1500	24	---	---	---
1750	24	---	---	---
2000	24	---	---	---

Unidades SI: 1 pulgada = 25,4 mm.

El espacio para la curvatura de los cables en los terminales se debe medir en línea recta desde el extremo de la lengüeta o conector del terminal en dirección perpendicular a la pared de la envolvente.

Para terminales amovibles y de fondo de un solo cable, se permite que el espacio para la curvatura sea menor (el número que aparece entre paréntesis).

## B. ESPECIFICACIONES DE CONSTRUCCIÓN

### 373-10. Materiales.

Los armarios y cajas de corte deben cumplir lo establecido en los siguientes apartados a) hasta c).

**a) Armarios y cajas de corte metálicos.** Los armarios y las cajas de corte hechos de metal, deben protegerse por dentro y por fuera contra la corrosión.

**Nota.** Para la protección contra la corrosión, véase el Artículo 300-6.

**b) Resistencia mecánica.** Los armarios y las cajas de corte deben estar contruidos de modo que sean muy resistentes y rígidos. Si son de lámina de acero, el espesor de la lámina no debe ser inferior a 1,4 mm sin recubrir.

**c) Armarios no metálicos.** Los armarios no metálicos deben estar certificados o presentarse a su aprobación antes de instalarlos.

### 373-11. Espacio.

El espacio dentro de los armarios y cajas de corte debe cumplir lo establecido en los siguientes apartados a) hasta d):

**a) Generalidades.** El espacio dentro de los armarios y cajas de corte debe ser suficiente para que permita instalar holgadamente los cables que haya en su interior y para que quede una separación entre las partes metálicas de los dispositivos y artefactos montados dentro de ellos, como sigue:

**1) Base.** Además del espacio en los puntos de soporte, debe quedar un espacio libre de 1,6 mm como mínimo entre la base del dispositivo y la pared metálica de cualquier armario o caja en el que dicho dispositivo vaya montado.

**2) Puertas.** Entre cualquier parte metálica energizada, incluidas las de los fusibles instalados en el interior de las cajas, y la puerta de estas, debe quedar un espacio libre de 25 mm como mínimo.

**Excepción.** Cuando la puerta esté forrada de un material aislante aprobado o el espesor de la lámina metálica no sea inferior a 2,4 mm sin recubrir, el espacio libre no debe ser inferior a 12,7 mm.

**3) Partes energizadas.** Entre las paredes, parte posterior, entrada de canaletas o la puerta metálica de cualquier armario o caja de corte y la parte expuesta energizada más próxima de los dispositivos o artefactos montados dentro del armario, si su tensión no supera los 250 V, debe haber una distancia libre de 13 mm como mínimo. Para tensiones nominales de 251 a 600, esta distancia debe ser como mínimo de 25 mm.

**Excepción.** Cuando se cumplan las condiciones del Artículo 373-11.a).2) **Excepción**, se permite que el espacio para tensiones nominales de 251 a 600 no sea inferior a 12,7 mm.

**b) Espacio para los interruptores.** Los armarios y cajas de corte deben ser de profundidad suficiente para que se puedan cerrar las puertas estando los interruptores de los paneles de distribución de 30 A de los circuitos ramales en cualquier posición, o cuando los cortacircuitos mixtos estén en cualquier posición, o cuando otros interruptores de acción simple se abran, en la medida en que lo permita la construcción.

**c) Espacio para los cables.** Los armarios y cajas de corte que contengan en su interior dispositivos o artefactos conectados a más de 8 conductores, incluidos los de los circuitos ramales, medidores, circuitos de alimentación, circuitos de fuerza y similares pero no los del alimentador o cualquier extensión del mismo,

deben tener un espacio posterior o uno o más espacios laterales, canaletas laterales o compartimientos para cables.

**d) Espacio para los cables en los encerramientos.** Los espacios posteriores o laterales, las canaletas laterales o los compartimientos laterales de los armarios y cajas de corte para cables, deben ser herméticos por medio de tapas, barreras o separadores que vayan desde la base de los dispositivos instalados en el armario hasta la puerta, armazón o laterales del armario.

***Excepción.** Los espacios posteriores o laterales, las canaletas laterales o los compartimientos laterales de los armarios y cajas de corte para cables podrán no ser herméticos cuando esos espacios laterales contengan únicamente conductores que entren en el armario directamente por la parte de enfrente donde están instalados los dispositivos a los que vayan conectados.*

Los espacios posteriores para cables parcialmente cerrados deberán llevar tapas que completen el encerramiento. Los espacios para cables exigidos por el anterior apartado c) y que queden expuestos cuando se abran las puertas, deberán llevar tapas que completen el encerramiento. Cuando exista espacio suficiente para los conductores pasantes y para empalmes, como exige el Artículo 373-8, no será necesario instalar separaciones adicionales.

## SECCIÓN 374. CANALETAS AUXILIARES

### 374-1. Uso.

Se permite instalar canaletas auxiliares que complementen los espacios para cables en los centros de medidores, centros de distribución, tableros de interruptores y puntos similares en sistemas de alambrado; en las canaletas puede haber conductores o barras, pero no debe haber interruptores, conmutadores, dispositivos de protección contra sobrecorriente, artefactos u otros equipos similares.

### 374-2. Extensión más allá de los equipos.

Una canaleta auxiliar no se debe prolongar más de 9,0 m más allá de los equipos a los cuales complementa.

***Excepción.** Lo establecido en el Artículo 620-35 para los ascensores.*

**Nota.** Para requisitos sobre canaletas para cables, véase la Sección 362. Para buses de barras, véase la Sección 364.

### 374-3. Soportes.

**a) Canaletas auxiliares de lámina metálica.** Las canaletas auxiliares de lámina metálica deben ir apoyadas en toda su longitud a intervalos no superiores a 1,5 m.

**b) Canaletas auxiliares no metálicas.** Las canaletas auxiliares no metálicas deben ir apoyadas a intervalos no superiores a 0,9 m y en cada extremo o unión, excepto si están certificadas para otros intervalos. En ningún caso la distancia entre los soportes debe ser superior a los 3,0 m.

### 374-4. Tapas.

Las tapas deben ir bien sujetas a las canaletas.

### 374-5. Número de conductores.

**a) Canaletas auxiliares de lámina metálica.** Las canaletas auxiliares de lámina metálica no deben contener más de 30 conductores portadores de corriente en cualquier punto. La suma de las secciones transversales de todos los conductores instalados en cualquier punto de una canaleta auxiliar de lámina metálica, no debe superar el 20 % de la sección transversal interior de la canaleta en ese punto.

**Excepciones:**

1) Lo establecido en el Artículo 620-35 para los ascensores.

2) Los conductores de los circuitos de señalización o los de controladores entre un motor y su motor de arranque, utilizados sólo para el arranque del motor, no se consideran como conductores energizados.

3) Cuando se apliquen los factores correctores de la Sección 310, **Nota 8.a)** de las **Notas** a las tablas de capacidad de corriente de 0 a 2 000 V, no debe haber límite al número de conductores portadores de corriente, pero la suma de las secciones transversales de todos los conductores contenidos en cualquier punto de la canaleta auxiliar de lámina metálica no debe superar el 20 % de la sección transversal interior de la canaleta en ese punto.

**b) Canaletas auxiliares no metálicas.** La suma de las secciones transversales de todos los conductores instalados en cualquier punto de una canaleta auxiliar de lámina metálica no debe superar el 20 % de la sección transversal interior de la canaleta en ese punto.

### **374-6. Capacidad de corriente de los conductores.**

**a) Canaletas auxiliares de lámina metálica.** Cuando el número de conductores energizados contenidos en una canaleta auxiliar de lámina metálica sea de 30 o menos, no se aplicarán los factores correctores de la Sección 310, Nota 8.a) de las Notas a las Tablas de capacidad de corriente de 0 a 2 000 V. La capacidad de corriente continua de las barras de cobre desnudas en canaletas auxiliares de lámina metálica, no debe superar los 1,5 A / mm<sup>2</sup> de sección del conductor. Si las barras son de aluminio, la capacidad de corriente continua no debe superar los 1,1 A / mm<sup>2</sup> de sección del conductor.

**b) Canaletas auxiliares no metálicas.** A los conductores energizados en las canaletas auxiliares no metálicas les son aplicables los factores correctores de la Sección 310, Nota 8.a) de las Notas a las Tablas de capacidad de corriente de 0 a 2 000 V.

### **374-7. Distancia a las partes desnudas energizadas.**

Los conductores desnudos deben sujetarse rígida y fuertemente, de modo que la distancia mínima entre partes metálicas desnudas energizadas de distinta polaridad montadas sobre la misma superficie no sea inferior a 50 mm, ni inferior a 25 mm si esas partes están al aire libre. Entre cualquier parte metálica energizada y cualquier superficie metálica debe haber una distancia no inferior a 25 mm. Hay que dejar espacio suficiente para la dilatación y contracción de las barras colectoras.

### **374-8. Empalmes y derivaciones.**

Los empalmes y derivaciones deben cumplir lo establecido en los siguientes apartados a) hasta d).

**a) Dentro de las canaletas.** Se permite hacer empalmes y derivaciones dentro de las canaletas si son accesibles por medio de tapas o puertas removibles. Los conductores, incluidos los empalmes y derivaciones, no deben ocupar más del 75 % de la sección transversal de la canaleta.

**b) Conductores desnudos.** Las derivaciones desde conductores desnudos deben salir de la canaleta por el lado opuesto a los terminales y los conductores no deben estar en contacto con partes energizadas sin aislar de distinto potencial.

**c) Identificación adecuada.** Todas las derivaciones hechas en las canaletas deben estar perfectamente identificadas en cuanto a los circuitos o equipos a los que suministran corriente.

**d) Protección contra sobrecorriente.** Las conexiones de derivación desde conductores en canaletas auxiliares, deben tener la protección contra sobrecorriente como exige el Artículo 240-21.

### **374-9. Construcción e instalación.**

Las canaletas auxiliares deben cumplir lo establecido en los siguientes apartados a) hasta f).

**a) Continuidad eléctrica y metálica.** Las canaletas deben estar construidas e instaladas de modo que se asegure la adecuada continuidad eléctrica y mecánica de toda la instalación.

**b) Construcción sólida.** Las canaletas deben estar sólidamente construidas y ofrecer un encerramiento completo a los conductores contenidos en ellas. Todas sus superficies, tanto internas como externas, deben estar adecuadamente protegidas contra la corrosión. Las juntas de las esquinas deben ser herméticas y, cuando el conjunto se sujete mediante pernos, tornillos o remaches, dichos elementos deben estar colocados a una distancia no superior a 0,3 m.

**c) Bordes lisos y redondeados.** Cuando los conductores pasen entre canaletas, a través de tabiques, alrededor de esquinas, entre canaletas y armarios o canaletas y cajas de corte y en otros lugares cuando fuera necesario para evitar la abrasión de su aislante, se deben instalar pasacables, tubos o accesorios adecuados con bordes lisos y redondeados.

**d) Conductores aislados doblados.** Cuando los conductores aislados se doblen dentro de una canaleta auxiliar, bien en sus extremos o donde las canalizaciones, accesorios u otras canalizaciones de cables entren o salgan de la canaleta o cuando la dirección de la canaleta varíe más de 30°, se deben aplicar las dimensiones establecidas en el Artículo 373-6.

**e) Uso en interiores y exteriores.**

1) Canaletas auxiliares de lámina metálica. Las canaletas auxiliares de lámina metálica instaladas en lugares mojados deben ser adecuadas para esos lugares.

2) Canaletas auxiliares no metálicas.

a. Las canaletas auxiliares no metálicas instaladas en exteriores deben:

1. Estar certificadas y rotuladas como adecuadas para su exposición a la luz del sol, y

2. Estar certificadas y rotuladas como adecuadas para su uso en lugares mojados, y

3. Estar certificadas para la máxima temperatura ambiente de la instalación y rotuladas con la temperatura máxima de aislamiento de los conductores.

4. Llevar instaladas juntas de dilatación cuando la variación esperada de longitud debido a la dilatación y contracción térmica sea superior a 6,4 mm.

b. Las canaletas auxiliares no metálicas instaladas en interiores deben:

1. Estar certificadas para la temperatura ambiente máxima de la instalación y rotuladas con la temperatura máxima de aislamiento de los conductores.

2. Llevar instaladas juntas de dilatación cuando la variación esperada de longitud debido a la dilatación y contracción térmica sea superior a 6,4 mm.

**Nota.** Las temperaturas muy bajas pueden hacer que las canaletas auxiliares no metálicas se hagan más frágiles y, por tanto, más susceptibles a daños por contactos físicos.

**f) Puesta a tierra.** Para la puesta a tierra se debe estar de acuerdo con lo establecido en la Sección 250.

## SECCIÓN 380. INTERRUPTORES

### A. INSTALACIÓN

#### 380-1. Alcance.

Las disposiciones de esta Sección se aplican a todos los interruptores y a los dispositivos de interrupción e interruptores automáticos que se utilicen como interruptores.

### **380-2. Conexiones de los interruptores.**

**a) Interruptores de tres y de cuatro vías.** Los interruptores de tres y de cuatro vías deben estar alambrados de modo que la interrupción de la corriente se haga sólo en el conductor del circuito no puesto a tierra. Cuando estén instalados en canalizaciones metálicas o con cables con recubrimiento metálico, el alambrado entre los interruptores y las salidas debe cumplir lo establecido en el Artículo 300-20.a).

*Excepción.* Los bucles de interruptores no requieren un conductor puesto a tierra.

**b) Conductores puestos a tierra.** Los interruptores o interruptores automáticos no deben desconectar el conductor puesto a tierra de un circuito.

#### ***Excepciones:***

1) Se permite que un interruptor o un interruptor automático desconecte el conductor puesto a tierra de un circuito cuando se desconecten simultáneamente todos los conductores del circuito.

2) Se permite que un interruptor o un interruptor automático desconecte el conductor puesto a tierra de un circuito cuando el interruptor esté instalado de manera que no se pueda desconectar el conductor puesto a tierra hasta que antes se hayan desconectado todos los conductores del circuito sin poner a tierra.

### **380-3. Encerramientos.**

Los interruptores e interruptores automáticos deben ser de tipo accionable desde el exterior e ir montados en un encerramiento certificado para el uso previsto. El espacio mínimo para los cables en los terminales y el espacio mínimo en las canaletas de los encerramientos de interruptores deben ser los exigidos en el Artículo 373-6.

#### ***Excepciones:***

1) Se permite que estén fuera de encerramientos los interruptores de acción rápida y de cuchilla, tanto de tipo colgante como montados en superficie en un tablero de interruptores o de distribución abierto.

2) Se permite que estén fuera de encerramientos los interruptores e interruptores automáticos instalados de acuerdo con el Artículo 110-17.a). 1), 2), 3) o 4).

### **380-4. En lugares mojados.**

Un interruptor o interruptor automático instalado en un lugar mojado o fuera de un edificio, debe estar dentro de un encerramiento o armario a prueba de intemperie que cumpla lo establecido en el Artículo 373-2.a). No se deben instalar interruptores en lugares mojados, en los espacios para bañeras o duchas, excepto si están instalados como parte de un conjunto certificado para bañeras o duchas.

### **380-5. Interruptores temporizados, de destellos y similares.**

Los interruptores temporizados, de destellos y similares deben ser de tipo cerrado o ir montados en armarios, cajas o encerramientos de equipos. Sus partes energizadas deben estar aisladas tras una barrera para evitar que el operador las toque cuando accione o ajuste manualmente los interruptores.

*Excepción.* Se permite montar sin barreras los dispositivos accesibles únicamente a personas calificadas, siempre que estén situados dentro de un encerramiento de modo que cualquier parte energizada que quede a menos de 150 mm de la zona de accionamiento o ajuste manual, esté protegida por una barrera adecuada.

### **380-6. Posición de los interruptores de cuchilla (de tipo cerrado y abierto).**

**a) Interruptores de cuchilla de un solo paso.** Los interruptores de cuchilla de un sólo paso deben estar colocados de modo que no se puedan cerrar por la acción de la gravedad. Los interruptores de cuchilla de un solo paso aprobados para ser utilizados en posición invertida, deben estar dotados de un dispositivo de bloqueo que asegure que las cuchillas permanecen en posición abierta cuando así se requiera.

**b) Interruptores de cuchilla de doble paso.** Se permite montar los interruptores de cuchilla de doble paso de modo que dicho movimiento sea horizontal o vertical. Cuando el movimiento sea vertical, se debe instalar un mecanismo de bloqueo que sujete las cuchillas en posición abierta cuando así se requiera.

**c) Conexión de los interruptores de cuchilla.** Los interruptores de cuchilla de un solo paso se deben conectar de modo que las cuchillas estén desenergizadas cuando el interruptor esté en posición de abierto.

**Excepción.** Cuando el interruptor esté conectado por el lado de la carga a circuitos o equipos, cuya naturaleza intrínseca proporcione una corriente de retroalimentación. En tales instalaciones, en el encerramiento de los interruptores o inmediatamente al lado de los interruptores abiertos, se debe poner una inscripción que diga: **PRECAUCIÓN: EL LADO DE LA CARGA DEL INTERRUPTOR SE PUEDE ENERGIZAR POR RETROALIMENTACIÓN** ("WARNING-LOAD SIDE OF SWITCH MAY BE ENERGIZED BY BACKFEED").

### **380-7. Indicaciones.**

Los interruptores para uso general y para circuitos de motores y los interruptores automáticos, cuando vayan montados en un encerramiento como se describe en el Artículo 380-3, deben llevar una indicación clara que diga cuándo están en posición de abierto (desconectado) y de cerrado (conectado). Cuando las palancas de estos interruptores o interruptores automáticos se accionen verticalmente y no horizontalmente o mediante giro, la posición superior de la palanca siempre será la de cerrado (conectado).

**Excepción.** Los interruptores de doble paso.

### **380-8. Acceso y agrupación.**

**a) Ubicación.** Todos los interruptores y los interruptores automáticos utilizados como interruptores deben estar ubicados de modo que se puedan accionar desde un lugar fácilmente accesible. Deben estar instalados de modo que el centro de la palanca del interruptor o interruptor automático, cuando esté en su posición más alta, no esté a más de 2,0 m sobre el piso o la plataforma de trabajo.

**Excepciones:**

1) En las instalaciones de barras colectoras, se permite que los interruptores con fusibles e interruptores automáticos estén situados al mismo nivel que la canalización de barras. Se debe instalar un medio adecuado para accionar la palanca del interruptor desde el piso.

2) Se permite que los interruptores instalados al lado de motores, artefactos u otros equipos a los que suministren corriente estén situados más altos de lo especificado en los párrafos anteriores y que sean accesibles por medios portátiles.

3) Se permite que los interruptores y seccionadores accionados mediante pértigas estén situados a mayor altura.

**b) Tensión entre interruptores adyacentes.** Los interruptores de acción rápida no se deben agrupar o colocar seguidos en encerramientos, excepto si están dispuestos de manera que la tensión entre dos interruptores adyacentes no supere los 300 V o si están instalados en encerramientos equipados con barreras permanentes entre los interruptores adyacentes.

### **380-9. Placas protectoras de interruptores rápidos montados a nivel.**

Los interruptores rápidos montados en cajas metálicas sin puesta a tierra y que se puedan accionar desde pisos conductores u otras superficies conductoras, deben estar dotados de placas protectoras de material no conductor y no combustible. Las placas protectoras metálicas deben ser de metal ferroso y de un espesor no inferior a 0,8 mm o de metal no ferroso y de espesor no inferior a 1,02 mm. Las placas protectoras de material aislante deben ser no combustibles y de un espesor no inferior a 2,5 mm, pero se permite que sean



de espesor inferior a 2,5 mm si están hechas o reforzadas de modo que tengan la suficiente resistencia mecánica. Las placas protectoras se deben instalar de modo que cubran completamente el hueco de la pared, asentando sobre la misma.

### **380-10. Montaje de los interruptores de acción rápida.**

**a) Tipo de superficie.** Los interruptores de acción rápida usados en alambrado a la vista sobre aisladores, se deben montar sobre material aislante que separe los conductores de la superficie de la instalación 12,7 mm como mínimo.

**b) En cajas.** Los interruptores de acción rápida montados en cajas a nivel de la superficie de la pared, tal como permite el Artículo 370-20, se deben instalar de modo que los bordes de la placa sobre la cual están montados queden sobre la superficie de la pared. Los interruptores de acción rápida montados en cajas que queden a nivel de la superficie de la pared o sobresalgan de la misma, se deben instalar de modo que la horquilla o platina de montaje del interruptor quede apoyada sobre la caja.

### **380-11. Interruptores automáticos utilizados como interruptores.**

Se permite utilizar como interruptor un interruptor automático manual equipado con una palanca o empuñadura o un interruptor automático accionado por corriente, siempre que tenga el número de polos adecuado.

**Nota.** Véase lo establecido en los Artículos 240-81 y 240-83.

### **380-12. Puesta a tierra de los encerramientos de interruptores.**

Los encerramientos metálicos de interruptores o interruptores automáticos se deben poner a tierra como especifica la Sección 250. Cuando se utilicen encerramientos no metálicos con canalizaciones metálicas o cables con recubrimiento metálico, se deben tomar las medidas necesarias para la continuidad de la puesta a tierra. Las placas metálicas protectoras de los interruptores de acción rápida se deben poner a tierra eficazmente si se utilizan en instalaciones que incluyan o tengan prevista puesta a tierra.

### **380-13. Interruptores de cuchilla.**

**a) Interruptores-seccionadores.** Los interruptores de cuchilla de más de 1 200 A nominales a 250 V o menos y de más de 600 A entre 251 y 600 V, se deben utilizar únicamente como interruptores-seccionadores y no se deben abrir bajo carga.

**b) Para interrumpir corrientes.** Para interrumpir corrientes de más de 1 200 A a 250 V nominales o menos, o de más de 600 A entre 251 y 600 V nominales, se debe utilizar un interruptor automático o un interruptor de diseño especial certificado para ese fin.

**c) Interruptores de uso general.** Los interruptores de cuchilla de valores nominales inferiores a los especificados en los anteriores apartados a) y b) se deben considerar interruptores de uso general.

**Nota.** Véase la definición de "Interruptor de uso general" en la Sección 100.

**d) Interruptores de circuitos de motores.** Se permite que los interruptores de circuitos de motores sean de tipo cuchilla.

**Nota.** Véase la definición de "Interruptor de circuitos de motores" en la Sección 100.

### **380-14. Capacidad de corriente y uso de los interruptores de acción rápida.**

Los interruptores de acción rápida se deben usar dentro de su capacidad de corriente y según se indica en los siguientes apartados a) hasta d).

**Notas:**

1) Para los interruptores en circuitos de señales y de iluminación de contorno, véase el Artículo 600-6.

2) Para los interruptores de circuitos de motores, véanse los Artículos 430-83, 430-109 y 430-110.

**a) Interruptor de acción rápida y uso general para c.a.** Interruptor de acción rápida y uso general adecuado sólo para usar en instalaciones de corriente alterna para controlar lo siguiente:

1) Cargas resistivas e inductivas como bombillas de descarga, que no superen la capacidad de corriente del interruptor a la tensión de la instalación.

2) Bombillas con filamento de tungsteno que no superen la capacidad de corriente del interruptor a 120 V.

3) Cargas de motores que no superen el 80 % de la capacidad de corriente del interruptor a su tensión nominal.

**b) Interruptor de acción rápida y uso general para c.a.-c.c.** Interruptor de acción rápida y uso general adecuado para usar en instalaciones de corriente alterna o continua para controlar lo siguiente:

1) Cargas resistivas que no superen la capacidad de corriente del interruptor a la tensión aplicada.

2) Cargas inductivas que no superen el 50 % de la capacidad de corriente del interruptor a la tensión aplicada. Los interruptores designados en vatios (W) o caballos de fuerza (HP) son adecuados para controlar cargas de motores a su capacidad de corriente y tensión aplicada.

3) Bombillas con filamento de tungsteno que no superen la capacidad de corriente del interruptor a la tensión aplicada, si son de clase T.

**c) Interruptores de acción rápida CO/ALR.** Los interruptores de acción rápida de 20 A nominales o menos, conectados directamente a conductores de aluminio, deben estar certificados como CO/ALR e ir así rotulados.

**d) Interruptores de acción rápida de 347 V nominales c.a. para usos específicos.** Los interruptores de acción rápida de 347 V nominales c.a. deben estar certificados y ser utilizados únicamente para lo siguiente:

1) Para cargas no inductivas distintas de las bombillas con filamento de tungsteno, que no superen la corriente y tensión máximas admisibles del interruptor.

2) Para cargas inductivas que no superen la corriente y tensión máximas admisibles del interruptor. Cuando en el certificado se establezcan condiciones o límites particulares de carga, se deben observar esas limitaciones con independencia de la capacidad de corriente de la carga.

## B. ESPECIFICACIONES DE CONSTRUCCIÓN

### 380-15. Rótulos.

Los interruptores deben ir rotulados con su corriente y tensión máximas y, si son para motores, con los vatios (W) o caballos de fuerza (HP) para los que están diseñados.

### 380-16. Interruptores de cuchilla de 600 V.

Todos los interruptores de cuchilla de 600 V nominales para corrientes de más de 200 A, deben ir dotados de contactos auxiliares de tipo desmontable o de corte rápido.

### 380-17. Interruptores con fusibles.

Un interruptor con fusibles no debe llevar los fusibles en paralelo, excepto lo que permite el Artículo 240-8 **Excepción.**

### **380-18. Espacio para bucles de cables.**

El espacio para bucles de cables que exige el Artículo 380-3, debe cumplir las especificaciones de espacio de la Tabla 376-6.b) en cuanto a la distancia entre la pared del encerramiento opuesta a la que van montados los terminales de entrada y salida.

## **SECCIÓN 384. CUADROS DE DISTRIBUCIÓN Y PANELES DE DISTRIBUCIÓN**

### **A. GENERALIDADES**

#### **384-1. Alcance.**

Esta Sección se refiere a: 1) todos los cuadros de distribución y paneles de distribución instalados para el control de circuitos de alumbrado y fuerza, y 2) los tableros para carga de baterías alimentados desde circuitos de alumbrado o fuerza.

***Excepción.** Los cuadros de distribución, paneles de distribución o partes de los mismos utilizados exclusivamente para controlar circuitos de señales alimentados por baterías, no entran dentro de esta Sección.*

#### **384-2. Otras Secciones.**

Los interruptores, interruptores automáticos y dispositivos de protección contra sobrecorriente utilizados en los cuadros de distribución, paneles de distribución y sus encerramientos, deben cumplir lo establecido en esta Sección y además los requisitos de las Secciones 240, 250, 370, 373, 380 y otros aplicables. Los cuadros de distribución y los paneles de distribución instalados en lugares peligrosos (clasificados) deben cumplir los requisitos de las Secciones 500 a 517.

#### **384-3. Soportes e instalación de las barras colectoras y los conductores.**

**a) Conductores y barras colectoras en un cuadro de distribución o en un panel de distribución.** Los conductores y las barras colectoras en un cuadro de distribución o en un panel de distribución deben estar instalados de manera que no queden expuestos a daños físicos y estén bien sujetos. En una sección vertical sólo deben instalarse los conductores cuya terminación esté en la sección vertical del cuadro de distribución, además de las conexiones y cables de control necesarios. En todos los cuadros de distribución de acometida se deben instalar barreras que aislen las barras colectoras y los terminales de la acometida del resto del cuadro de distribución.

***Excepción.** Se permite que haya conductores que atraviesen horizontalmente las secciones verticales de los cuadros de distribución cuando esos conductores estén aislados por una barrera de las barras colectoras.*

**b) Efectos de sobrecalentamiento e inductivos.** La disposición de los conductores y las barras colectoras debe ser tal que evite el sobrecalentamiento debido a efectos inductivos.

**c) Uso como equipo de la acometida.** Cada cuadro de distribución o cada panel de distribución que se utilice como equipo de acometida, debe tener un puente de conexión equipotencial dimensionado de acuerdo con el Artículo 250-79.d) o equivalente, situado dentro del panel de distribución o en una de las secciones del cuadro de distribución para conectar el conductor puesto a tierra de la acometida, por el lado del suministro, con el marco del cuadro de distribución o del panel de distribución. Todas las secciones de los cuadros de distribución se deben conectar equipotencialmente mediante un conductor de puesta a tierra de los equipos de sección transversal acorde con la Tabla 250-95.

***Excepción.** No se exige puente de conexión equipotencial en los cuadros de distribución y paneles de distribución utilizados como equipos de la acometida, en sistemas con neutro puesto a tierra a través de alta impedancia, según lo que establece el Artículo 250-27.*

**d) Terminales.** Los terminales de los cuadros de distribución y paneles de distribución deben estar situados de modo que, para hacer las conexiones, no sea necesario atravesar o cruzar por atrás los conductores o barras no puestos a tierra.

**e) Rótulos en los conductores energizados.** En los cuadros de distribución o en los paneles de distribución alimentados desde una instalación tetrafililar conectada en delta, cuando el punto medio de una fase esté puesto a tierra, la barra o conductor de mayor tensión a tierra de esa fase debe ir rotulado de modo permanente y duradero en su cubierta exterior, con color naranja u otro medio eficaz.

**f) Distribución de las fases.** La distribución de las fases en las instalaciones trifásicas debe ser A, B y C desde el frente hacia atrás, de arriba a abajo o de izquierda a derecha vistas desde la parte delantera del cuadro o panel de distribución. En las instalaciones trifásicas tetrafililares conectadas en delta, la fase B debe ser la que tenga mayor tensión a tierra. Si se hacen adiciones a instalaciones ya existentes, se permiten otras distribuciones siempre que se marquen adecuadamente.

*Excepción.* Se permite que los equipos en la misma sección o sección múltiple de un cuadro de distribución o un panel de distribución, como el medidor en las instalaciones trifásicas tetrafililares conectadas en delta, tengan la misma configuración de fases que los medidores.

**g) Espacio mínimo para los bucles de cables.** El espacio mínimo para los bucles de cables en los terminales y para las canaletas de los cuadros de distribución y paneles de distribución, debe ser el indicado en el Artículo 373-6.

#### **384-4. Instalación.**

Los equipos de los que trata la Sección 384 y los centros de control de motores deben estar situados en lugares especiales y protegidos contra los daños de los que tratan los siguientes apartados a) y b):

*Excepción.* Los equipos de control que por su naturaleza o por otras normas de este Código deban estar cerca o a la vista de la maquinaria que controlan, podrán estar en esos lugares.

**a) En interiores.** En instalaciones interiores, el lugar destinado debe incluir las siguientes zonas:

**1) Anchura y profundidad.** Se debe dedicar a la instalación eléctrica un espacio igual a la anchura y profundidad del equipo y con la menor de estas alturas: desde el piso hasta una altura de 7,6 m o hasta los elementos estructurales del techo. En esta zona no debe haber tuberías, ductos o equipos ajenos a la instalación eléctrica. No se considera elemento estructural del techo un techo colgante, suspendido o similar que no esté reforzado. Se permite la instalación de rociadores automáticos en este espacio, siempre que las tuberías cumplan lo establecido en esta Sección.

*Excepción.* En las zonas que no tengan el lugar especial descrito en esta regla, se permite que en plantas industriales haya instalados equipos separados de otros equipos ajenos por medio de elevación, por encerramientos físicos o por tapas que le proporcionen una protección mecánica adecuada contra el tráfico de vehículos, el contacto accidental por personas no autorizadas o las salpicaduras o fugas accidentales de tuberías.

**2) Espacio de trabajo.** El espacio de trabajo debe incluir una zona como la descrita en el Artículo 110-16.a). En esta zona no debe haber elementos arquitectónicos ni otros equipos.

**b) En exteriores.** Los equipos eléctricos en exteriores deben instalarse en encerramientos adecuados y estar protegidos contra el contacto accidental por personas no autorizadas, contra el tráfico de vehículos y contra las salpicaduras o fugas accidentales de sistemas de tuberías.

## **B. CUADROS DE DISTRIBUCIÓN**

#### **384-5. Ubicación de los cuadros de distribución.**

Los cuadros de distribución que tengan partes expuestas energizadas deben estar situados en lugares permanentemente secos, donde estén vigilados por personal competente y sólo sean accesibles a personas

calificadas. Los cuadros de distribución deben instalarse de modo que la probabilidad de daños por equipos o procesos se reduzca al mínimo.

#### **384-6. Cuadros de distribución en lugares húmedos o mojados.**

La instalación de los cuadros de distribución en lugares húmedos o mojados debe cumplir lo establecido en el Artículo 373-2a).

#### **384-7. Ubicación con relación a materiales fácilmente combustibles.**

Los cuadros de distribución se deben instalar de modo que la probabilidad de que transmitan el fuego a materiales combustibles adyacentes sea mínima. Cuando se instalen en un piso combustible, este se debe proteger adecuadamente.

#### **384-8. Distancias.**

a) **Hasta el techo.** En los cuadros de distribución que no estén totalmente encerrados, se debe dejar un espacio desde la parte superior del cuadro de distribución hasta cualquier techo combustible no inferior a 900 mm, excepto si se instala una cubierta no combustible entre el cuadro de distribución y el techo.

b) **Alrededor del cuadro de distribución.** Las distancias alrededor de los cuadros de distribución deben cumplir lo establecido en el Artículo 110-16.

#### **384-9. Aislamiento de los conductores.**

Cualquier conductor aislado que se utilice dentro de un cuadro de distribución debe estar certificado, ser retardante de la llama y tener una tensión nominal no inferior a la que vaya a soportar y no inferior a la tensión aplicada a otros conductores o barras colectoras con las que pueda estar en contacto.

#### **384-10. Distancia de los conductores que entren en los encerramientos.**

Cuando en un cuadro de distribución, en un panel de distribución colocado sobre el piso o en otro encerramiento similar, entren por debajo tubos u otras canalizaciones, se debe dejar espacio suficiente para permitir la instalación de los conductores en el encerramiento. Cuando los tubos o canalizaciones entren o salgan del encerramiento por debajo de las barras colectoras, de sus soportes o de otros obstáculos, el espacio para los cables no debe ser inferior al de la siguiente Tabla. Los tubos o canalizaciones, incluidos sus accesorios de terminación, no deben subir más de 75 mm sobre la parte inferior del encerramiento.

Tipo de conductor	Distancia
Barras colectoras aisladas, sus soportes u otros obstáculos	8 (203)
Barras colectoras no aisladas	10 (254)

Unidades SI: 1 pulgada = 25,4 mm.

#### **384-11. Puesta a tierra de los marcos o armazones de los cuadros de distribución.**

Los marcos de los cuadros de distribución y las estructuras que soporten los elementos de conmutación, deben estar puestos a tierra.

*Excepción.* No se exige poner a tierra los marcos de cuadros de distribución de c.c. bifilares si están aislados eficazmente de la tierra.

#### **384-12. Puesta a tierra de los instrumentos, relés, medidores y transformadores de instrumentos de los cuadros de distribución.**

Los instrumentos, relés, medidores y transformadores de instrumentos instalados en los cuadros de distribución se deben poner a tierra como se especifica en los Artículos 250-121 a 250-125.

## C. PANELES DE DISTRIBUCIÓN

### **384-13. Generalidades.**

Todos los paneles de distribución deben tener unos parámetros nominales no inferiores a los mínimos del alimentador según la carga calculada, de acuerdo con lo establecido en la Sección 220. Los paneles de distribución deben estar rotulados de forma duradera por el fabricante con su corriente y tensión nominales, el número de fases para los que están diseñados y el nombre del fabricante o marca comercial, de manera visible aún después de su instalación y sin que los rótulos estorben la distribución o alambrado interior. Todos los circuitos de un panel de distribución y sus modificaciones se deben identificar de manera legible en cuanto a su finalidad o uso, en un directorio situado en la puerta del panel o en su interior.

**Nota.** Para otros requisitos, véase el Artículo 110-22.

### **384-14. Panel de distribución para circuito ramal de alumbrado y artefactos.**

A los fines de esta Sección, un panel de distribución para circuito ramal de alumbrado y artefactos es el que tiene más de un 10 % de sus dispositivos de protección contra sobrecorriente de 30 A nominales o menos, con conexiones para el neutro.

### **384-15. Número de dispositivos de protección contra sobrecorriente en un panel de distribución.**

En un armario o caja de corte no se deben instalar más de 42 dispositivos de sobrecorriente (además de los del alimentador) para circuitos ramales de alumbrado y artefactos. Todos los paneles de distribución para circuitos ramales de alumbrado y artefactos deben estar dotados de medios físicos que eviten la instalación de más dispositivos de sobrecorriente que aquéllos para los que el panel de distribución está diseñado, dimensionado y aprobado. A los fines de esta Sección, se considera que un interruptor automático de dos polos equivale a dos dispositivos de sobrecorriente y un interruptor automático de tres polos equivale a tres dispositivos de sobrecorriente.

### **384-16. Protección contra sobrecorriente.**

#### **a) Panel de distribución para circuito ramal de alumbrado y artefactos protegido individualmente.**

Cada panel de distribución para circuito ramal de alumbrado y artefactos se debe proteger individualmente en el lado del suministro por no más de dos interruptores automáticos o dos juegos de fusibles cuya capacidad de corriente combinada no sea superior a la del panel de distribución.

#### ***Excepciones:***

1) *No es necesario proteger individualmente un panel de distribución de alumbrado y artefactos si el alimentador del panel de distribución tiene una protección contra sobrecorriente no superior a la capacidad de corriente nominal del panel de distribución.*

2) *En instalaciones existentes, no es necesario proteger individualmente un panel de distribución de un circuito de alumbrado y artefactos si dicho panel de distribución se utiliza como equipo de acometida en una ocupación residencial individual.*

**b) Interruptores de acción rápida de 30 A nominales o menos.** Los paneles de distribución equipados con interruptores de acción rápida de 30 A nominales o menos deben tener un dispositivo de protección contra sobrecorriente que no supere los 200 A.

**c) Carga continua.** La carga continua de cualquier dispositivo de sobrecorriente situado en un panel de distribución no debe superar el 80 % de su capacidad de corriente nominal cuando, en condiciones normales, la carga se mantenga durante tres horas o más.

**Excepción.** *Se permite que un conjunto que incluya un dispositivo de sobrecorriente se pueda utilizar continuamente al 100 % de su capacidad de corriente nominal cuando esté certificado para ese uso.*

**d) Panel de distribución alimentado a través de un transformador.** Cuando un panel de distribución se alimente a través de un transformador, la protección contra sobrecorriente que exigen los anteriores apartados a) y b) deberá estar situada en el lado del secundario del transformador.

*Excepción.* Se considera que un panel de distribución alimentado desde el secundario de un transformador monofásico con secundario bifilar (una sola tensión) está protegido contra sobrecorriente por el dispositivo de protección del primario (lado del suministro) del transformador, si esa protección cumple lo establecido en el Artículo 450-3.b).1) y no supera el valor obtenido al multiplicar la capacidad de corriente del panel de distribución por la relación de tensión primario/secundario.

**e) Interruptores automáticos en delta.** Un dispositivo trifásico de corte o protección contra sobrecorriente no se debe conectar al bus de un panel de distribución que tenga menos de tres buses de fase. No se deben instalar en los paneles de distribución interruptores automáticos en delta.

**f) Dispositivos de retroalimentación.** Los dispositivos de protección contra sobrecorriente de tipo presión (enchufables) o los interruptores del alimentador de tipo presión (enchufables) que puedan recibir retroalimentación, se deben sujetar con un medio adicional que exija algo más que un simple tirón para sacar el dispositivo de su medio de montaje en el panel.

### **384-17. Paneles de distribución en lugares húmedos o mojados.**

La instalación de paneles de distribución en lugares húmedos o mojados debe cumplir lo establecido en el Artículo 373-2.a).

### **384-18. Encerramientos.**

Los paneles de distribución se deben montar en armarios, cajas de corte o encerramientos diseñados para ese uso, y deben ser de frente muerto.

*Excepción.* Se permite instalar otros paneles de distribución que no sean de frente muerto accionables desde el exterior, cuando sean accesibles únicamente a personal calificado.

### **384-19. Posición relativa de los fusibles e interruptores.**

En los paneles de distribución, los fusibles de cualquier tipo se deben instalar en el lado de la carga de cualquier interruptor.

*Excepción.* Lo que se establece en el Artículo 230-94 para uso como equipo de acometida.

### **384-20. Puesta a tierra de los paneles de distribución.**

Los armarios y marcos de los paneles de distribución, si son metálicos, deben estar en contacto físico entre sí y ponerse a tierra según lo que establece la Sección 250 o el Artículo 384-3.c). Si se utiliza el panel de distribución con canalizaciones o cables no metálicos o si existen conductores de puesta a tierra independientes, se debe instalar dentro del armario una regleta terminal para esos conductores. La regleta se debe conectar equipotencialmente con el armario y el marco del panel de distribución, si son metálicos. Si no, se debe conectar al conductor de puesta a tierra que discurre junto con los conductores de suministro del panel de distribución.

*Excepción.* Cuando exista un conductor aislado de puesta a tierra de los equipos como permite el Artículo 250-74 **Excepción 4)**, se permite que este conductor de puesta a tierra que discorra junto con los conductores del circuito, pase por el panel de distribución sin conectarlo a la regleta terminal de puesta a tierra de los equipos.

Los conductores de puesta a tierra no se deben conectar a la regleta terminal instalada para los conductores puestos a tierra (o el neutro), excepto si está identificada para ese uso e instalada en un lugar en el que la interconexión entre los conductores de puesta a tierra de los equipos y los conductores del circuito puestos a tierra esté permitida o exigida por la Sección 250.



## D. ESPECIFICACIONES DE CONSTRUCCIÓN

### 384-30. Paneles.

Los paneles de los cuadros de distribución deben ser de material no combustible y resistente a la humedad.

**Nota.** Ver la norma *NTC 3475, Electrotecnia. Tableros Eléctricos*, para los requisitos de los paneles de distribución (panelboards) y la norma *NTC 3278, Electrotecnia. Paneles de maniobra y control de baja tensión. Requisitos para paneles tipo ensayado y tipo ensayado parcialmente*, para los cuadros de distribución (switchboards).

### 384-31. Barras colectoras (barrajes).

Las barras colectoras aisladas o desnudas deben estar rígidamente montadas.

### 384-32. Protección de los circuitos de instrumentos.

Los instrumentos, luces piloto, transformadores de potencial y otros dispositivos de los cuadros de distribución que puedan tener bobinados, deben estar alimentados por un circuito que esté protegido por dispositivos estándar de sobrecorriente de 15 A nominales o menos.

#### **Excepciones:**

1) *Se permite instalar dispositivos de sobrecorriente de más de 15 A cuando la interrupción del circuito pudiera crear riesgos. En ese caso se debe instalar protección contra cortocircuitos.*

2) *Para corrientes nominales de 2 A o menos se permiten tipos especiales de fusibles encapsulados.*

### 384-33. Partes componentes.

Los interruptores, fusibles y portafusibles utilizados en los paneles de distribución deben cumplir los requisitos aplicables de las Secciones 240 y 380.

### 384-34. Interruptores de cuchilla.

Las hojas expuestas de los interruptores de cuchilla deben quedar sin tensión cuando se abran.

**Nota.** Para su instalación, véase el Artículo 380-6.c) **Excepción.**

### 384-35. Espacio para bucles de cables en los paneles de distribución.

El encerramiento de un panel de distribución debe tener un espacio arriba y otro abajo para los bucles de cables, de dimensiones según la Tabla 373-6.b) para el mayor conductor que entre o salga del encerramiento. También se debe dejar un espacio lateral para bucles de cables de acuerdo con la Tabla 373-6.a) para el conductor de mayor sección que termine en ese espacio.

#### **Excepciones:**

1) *Para paneles de distribución para circuitos ramales de alumbrado y artefactos de 225 A nominales o menos, se permite que tanto el espacio superior como el inferior del panel de distribución se calculen de acuerdo con la Tabla 373-6.a).*

2) *Cuando exista al menos un espacio lateral para bucles de cables de dimensiones según la Tabla 373-6.b) para el mayor conductor que termine en cualquiera de los lados del encerramiento, se permite que tanto el espacio superior como el inferior del panel de distribución se calculen de acuerdo con la Tabla 373-6.a).*

3) *Si el panel de distribución está diseñado y construido de manera que sólo exista una doblez de 90° en cada conductor, incluido el neutro, y el diagrama de alambreado muestra y especifica el método de instalación*



que se debe utilizar, se permite que el espacio superior y el inferior del panel de distribución se calculen de acuerdo con la Tabla 373-6.a).

4) Cuando no termine ningún conductor en el espacio superior o en el inferior (pero no en ambos) dejado para los bucles de cables, se permite que sus dimensiones estén de acuerdo con la Tabla 373-6.a).

### **384-36. Distancias mínimas.**

La distancia mínima entre las partes metálicas desnudas, barras colectoras, etc., no debe ser inferior a lo especificado en la Tabla 384-36. Cuando la proximidad no dé lugar a un calentamiento excesivo, se permite que partes con la misma polaridad como interruptores, fusibles en portafusibles, etc., estén instaladas lo más cerca posible para que se permita un correcto manejo.

**Cuadro 384-36  
Espacio mínimo entre piezas de metal desnudas**

	<b>Polaridad inversa cuando están montadas en la misma superficie</b>	<b>Polaridad inversa cuando están al aire libre</b>	<b>Entre las partes en tensión y masa*</b>
No más de 125 voltios nominales	¾ pulgadas	½ pulgada	½ pulgada
No más de 250 voltios nominales	1 ¼ pulgadas	¾ pulgadas	½ pulgada
No más de 600 voltios nominales	2 pulgadas	1 pulgada	1 pulgada

Unidades SI: 1 pulgada = 25,4 mm.

\* Para la distancia entre las partes energizadas y las puertas de los armarios, véase el Artículo 373-11.a).1), 2) y 3).

## **CAPÍTULO 4. EQUIPOS PARA USO GENERAL**

### **SECCIÓN 400. CORDONES Y CABLES FLEXIBLES**

#### **A. GENERALIDADES**

##### **400-1. Alcance.**

Esta Sección trata de los requisitos generales, aplicaciones y especificaciones de construcción de los cordones flexibles y de los cables flexibles.

##### **400-2. Otras Secciones.**

Los cordones y cables flexibles deben cumplir lo establecido en esta Sección y las disposiciones aplicables de las demás Secciones de este *Código*.

##### **400-3. Uso Adecuado.**

Los cables y cordones flexibles y sus accesorios deben ser adecuados para las condiciones de uso e instalación.

##### **400-4. Tipos.**

Los cables y cordones flexibles deben cumplir con lo especificado en la Tabla 400-4. Los tipos de cables y cordones flexibles que no aparezcan listados en esa Tabla, deben someterse a investigación especial.

**Cuadro 400-4  
Cables y cordones flexibles  
(ver la Sección 400-4)**

Nombre comercial	Letra de tipo	Sección AWG	Número de conductores o polos	Aislamiento	Espesor nominal del aislamiento* (ver Nota 8)		Forro de cada conductor	Recubrimiento externo	Uso		
					AWG	Mils					
Cordón para bombilla	C	18-20	2 o más	Termoplástico o termoendurecido	18-16 14-10	30 45	Algodón	Ninguno	Colgante portátil o	En lugares secos	No intenso
Cable de ascensores	E Nota 5 Nota 9 Nota 10	20-2	2 o más	Termoendurecido	20-16 14-12 12-10 8-2 20-16 14-12 12-10 8-2	20 30 45 60 20 30 45 60	Algodón  Forro de nylon flexible	3 de algodón, uno exterior retardante llama y resist. humedad. Nota 3	Iluminación y control de ascensores	Lugares no peligrosos	
Cable de ascensores	EO Nota 5 Nota 10	20-2	2 o más	Termoendurecido	20-16 14-20 12-10 8-2	20 30 45 60	Algodón	3 de algodón, uno exterior retardante llama y resist. humedad. Nota 3  1 de algodón y forro de neopreno. Nota 3	Iluminación y control de ascensores	Lugares no peligrosos  Lugares peligrosos (clasificados)	
Cable de ascensores	ET Nota 5 Nota 10	20-2	2 o más	Termoplástico	20-16 14-12 12-10 8-2	20 30 45 60	Rayón	3 de algodón o equivalente, uno exterior retardante llama y resist. humedad. Nota 3	Lugares no peligrosos		
				Ninguno							
	ETP Nota 5 Nota 10			Termoplástico			Rayón	Termoplástico	Lugares peligrosos (clasificados)		
	ETT Nota 5 Nota 10			Termoplástico			Ninguno	1 de algodón o equivalente y un forro termoplástico	Lugares peligrosos (clasificados)		
Cable eléctrico portátil	G	8-500 Kcmils	2-6 más el o los de tierra	Termoendurecido	8-2 1-4/0 250 Kcmils a 500 Kcmils	60 80 95		Termoendurecido resistente al aceite	Portátil y uso extra-intenso		
Cordón de calentador	HPD	18-12	2, 3 o 4	Termoendurecido con amianto o sólo termoendurecido	18-16 14-12	15 30	Ninguno	Algodón o rayón	Calentadores portátiles	Lugares secos	No intenso
Cordón paralelo de calentador	HPN Nota 6	18-12	2 o 3	Termoendurecido resistente al aceite	18-16 14 12	45 60 95	Ninguno	Termoendurecido resistente al aceite	Portátil	Lugares húmedos	No intenso
Cordón de calentador con forro termoendurecido	HS	14-12	2, 3 o 4	Termoendurecido	18-16  14-12	30  45	Ninguno	Algodón y termoendurecido	Portátil calentador o portátil	Lugares húmedos	Extra intenso
	HSJ	18-12									Intenso
	HSD	14-12									Extra intenso
	HSJO	18-12									Intenso
	HSDO	14-12									Extra intenso
	HSJO	18-12		Intenso							
			Termoendurecido resistente al aceite								Extra intenso
Cordón portátil trenzado	PD	18-10	2 o más	Termoendurecido o termoplástico	18-16 14-10	30 45	Algodón	Algodón o rayón	Colgante portátil o	Lugares secos	No intenso
Cable eléctrico portátil	PPE	8-500 Kcmils	1-6 más conductor(es) de tierra (opcional)	Elastómero termoplástico	8-2 1-4/0 250 Kcmils a 500 Kcmils	60 80 95		Elastómero termoplástico resistente al aceite	Portátil extra-intenso		
Cordón para uso intenso	S Nota 4	18-12	2 o más	Termoendurecido	18-16 14-10 8-2	30 45 60	Ninguno	Termoendurecido	Colgante portátil o	Lugares húmedos	Extra-intenso
Cable flexible para escenarios e iluminación	SC	8-250 Kcmils	1 o más	Termoendurecido	8-2 1-4/0 250 Kcmils	60 80 95		Termoendurecido**	Portátil, extra-intenso		
Cable flexible para escenarios e iluminación	SCE	8-250 Kcmils	1 o más	Elastómero termoplástico	8-2 1-4/0 250 Kcmils	60 80 95		Termoplástico elastómero**	Portátil, extra-intenso		
Cable flexible para escenarios e iluminación	SCT	8-250 Kcmils	1 o más	Termoplástico	8-2 1-4/0 250 Kcmils	60 80 95		Termoplástico**	Portátil, extra-intenso		
Cordón de uso intenso	SE	18-2	2 o más	Elastómero termoplástico	18-16 14-10	30 45	Ninguno	Elastómero	Colgante portátil o	Lugares húmedos	Extra-intenso

Nombre comercial	Letra de tipo	Sección AWG	Número de conductores o polos	Aislamiento	Espesor nominal del aislamiento* (ver Nota 8)		Forro de cada conductor	Recubrimiento externo	Uso		
					AWG	Mils					
	Nota 4				8-2	60		termoplástico			
	SEO Nota 4							Elastómero termoplástico resistente al aceite			
	SEOO Nota 4			Elastómero termoplástico resistente al aceite							
Cordón de uso intenso	SJ	18-10	2, 3, 4 o 5	Termoendurecido	18-12	30	Ninguno	Termoendurecido	Colgante portátil	Lugares húmedos	Intenso
	SJE			Elastómero termoplástico	10	45		Elastómero termoplástico			
	SJEO							Elastómero termoplástico resistente al aceite			
	SJEOO			Elastómero termoplástico resistente al aceite							
	SJO			Termoendurecido				Termoendurecido resistente al aceite			
	SJOO			Termoendurecido resistente al aceite				Termoendurecido resistente al aceite			
	SJT			Termoplástico				Termoplástico			
	SJTO			Termoplástico				Termoplástico resistente al aceite			
	SJTOO			Termoplástico resistente al aceite				Termoplástico resistente al aceite			
	Cordón para uso intenso	SO Nota 4	18-2	2 o más	Termoendurecido	18-16 14-10 8-2	30 45 60		Termoendurecido resistente al aceite	Colgante portátil	Lugares húmedos
SOO Nota 4				Termoendurecido resistente al aceite				Termoendurecido resistente al aceite			
Cordón paralelo todo de termoendurecido	SP-1 Nota 6	20-18	2 o 3	Termoendurecido	20-18	30	Ninguno	Termoendurecido	Colgante portátil		
	SP-2 Nota 6	18-16			18-16	45					
	SP-3 Nota 6	18-10		Termoendurecido	18-16 14 12 10	60 80 95 110	Ninguno	Termoendurecido	Frigoríficos, acondicionadores de aire y lo que permite la Sección 422-8(d)	Lugares húmedos	No intenso
Cordón paralelo todo de elastómero (termoplástico)	SPE-1 Nota 6	20-18	2 o 3	Elastómero termoplástico	20-18	30	Ninguno	Elastómero termoplástico	Colgante portátil	Lugares húmedos	No intenso
	SPE-2 Nota 6	18-16			18-16	45					
	SPE-3 Nota 6	18-10			18-16 14 12 10	60 80 95 110	Ninguno	Elastómero termoplástico	Frigoríficos, acondicionadores de aire y lo que permite la Sección 422-8(d)	Lugares húmedos	No intenso
Cordón paralelo todo de plástico	SPT-1 Nota 6	20-18	2 o 3	Termoplástico	20-18	30	Ninguno	Termoplástico	Colgante portátil	Lugares húmedos	No intenso
	SPT-2 Nota 6	18-16			18-16	45					
	SPT-3 Nota 6	18-10		Termoplástico	18-16 14 12 10	60 80 95 110	Ninguno	Termoplástico	Frigoríficos, acondicionadores de aire y lo que permite la Sección 422-8(d)	Lugares húmedos	No intenso
Cable de cocinas y secadoras	SRD	10-4	3 o 4	Termoendurecido	10-4	45	Ninguno	Termoendurecido	Portátil	Lugares húmedos	Cocinas y secadoras
	SRDE	10-4	3 o 4	Elastómero termoplástico			Ninguno	Elastómero termoplástico	Portátil	Lugares húmedos	Cocinas y secadoras
	SRDT	10-4	3 o 4	Termoplástico			Ninguno	Termoplástico	Portátil	Lugares húmedos	Cocinas y secadoras
Cordón para uso intenso	ST Nota 4	18-2	2 o más	Termoplástico	18-16	15	Ninguno	Termoendurecido	Colgante portátil	Lugares húmedos	Extra-intenso
	STO Nota 4							Elastómero termoplástico			
	STOO			Termoplástico							

Nombre comercial	Letra de tipo	Sección AWG	Número de conductores o polos	Aislamiento	Espesor nominal del aislamiento* (ver Nota 8)		Forro de cada conductor	Recubrimiento externo	Uso			
					AWG	Mils						
Cable de aspiradoras	SV Nota 6	18-16	2 o 3	Termoendurecido resistente al aceite	18-16	15	Ninguno	Termoendurecido	Colgante portátil o	Lugares húmedos	No intenso	
	SVE Nota 6			Elastómero termoplástico				Elastómero termoplástico				
	SVEO Nota 6			Elastómero termoplástico resistente al aceite				Elastómero termoplástico resistente al aceite				
	SVEOO Nota 6			Elastómero termoplástico resistente al aceite				Termoendurecido resistente al aceite				
	SVO SVOO			Termoendurecido				Termoendurecido resistente al aceite				
	SVT Nota 6			Termoplástico				Termoplástico				
	SVTO Nota 6			Termoplástico				Termoplástico resistente al aceite				
	SVTOO			Termoplástico resistente al aceite				Termoplástico resistente al aceite				
Cable de Tinsel paralelo	TPT Nota 2	27	2	Termoplástico	27	30	Ninguno	Termoplástico	Unido a un aparato	Lugares húmedos	No intenso	
Cable de Tinsel forrado	TS Nota 2	27	2	Termoendurecido	27	15	Ninguno	Termoendurecido	Unido a un aparato	Lugares húmedos	No intenso	
	TST Nota 2	27	2	Termoplástico			Ninguno	Termoplástico	Unido a un aparato	Lugares húmedos	No intenso	
Cable eléctrico portátil	W	8-500 Kcmils	1-6	Termoendurecido	8-2 1-4/0 250 Kcmils a 500 Kcmils	60 80 95		Termoendurecido resistente al aceite	Portátil, extra-intenso			
Cables eléctricos para vehículos	EV	18-500 Kcmils Nota 11	2 o más, más conductor o conductores de masa más cables opcionales híbridos para datos, señales, comunicaciones y fibra óptica	Termoendurecido con nylon opcional. Nota 12	18-16 14-10 8-2 1-4/0 250 Kcmils a 500 Kcmils	30 (20) 45 (30) 60 (45) 80 (60) 95 (75) Nota 12	Opcional	Termoendurecido	Carga de vehículos eléctricos	Lugares húmedos	Extra-intenso	
	EVJ	18-12 Nota 11			18-12	30 (20) Nota 12						Intenso
	EVE	18-500 Kcmils Nota 11			Elastómero termoplástico con nylon opcional. Nota 12	18-16 14-10 8-2 1-4/0 250 Kcmils a 500 Kcmils						30 (20) 45 (30) 60 (45) 80 (60) 95 (75) Nota 12
	EVJE	18-12 Nota 11			18-12	30 (20) Nota 12		Intenso				
	EVT	18-500 Kcmils Nota 11		Termoplástico con nylon opcional. Nota 12	18-16 14-10 8-2 1-4/0 250 Kcmils a 500 Kcmils	30 (20) 45 (30) 60 (45) 80 (60) 95 (75) Nota 12		Termoplástico				Extra-intenso
	EVJT	18-12 Nota 11			18-12	30 (20) Nota 12		Intenso				

\*\* El recubrimiento exterior exigido en algunos cables unipolares puede ir integrado con el aislamiento.

Notas a la Tabla 400-4

1) Excepto para los tipos HPN, SP-1, SP-2, SP-3, SPE-1, SPE-2, SPE-3, SPT-1, SPT-2, STP-3, TPT y las versiones de cables paralelos de tres conductores de los cables SRD, SRDE y SRDT, los conductores individuales deben ir trenzados.

2) Se permiten cables de tipo TPT, TS y TST cuya longitud no supere los 2,40 m cuando vayan unidos directamente o mediante un conector especial a artefactos portátiles de 50 W nominales o menos y de tal naturaleza que resulte esencial una gran flexibilidad del cordón.

3) En sustitución del trenzado interno se permite utilizar cintas rellenas de goma o de tela barnizada.

4) En los escenarios de los teatros, en los garajes y en otros lugares donde este *Código* lo autorice, se permite usar cordones flexibles, es apropiado el uso de cables de tipo G, S, SC, SCE, SCT, SE, SEO, SEOO, SO, SOO, ST, STO, STOO, PPE y W.

5) Los cables móviles de los ascensores para los circuitos de control y señalización, deben contener los rellenos no metálicos necesarios para mantener su forma concéntrica. Los cables deben tener miembros de soporte en acero como exige el Artículo 620-41. En lugares expuestos a excesiva humedad o vapores o gases corrosivos, se permite utilizar miembros de soporte en otros materiales. Cuando se utilicen miembros de soporte en acero, deben ir rectos a través del centro del conjunto del cable y no se deben trenzar con los hilos de cobre de los conductores.

Además de los conductores utilizados para los circuitos de control y señalización, se permite que los cables de ascensores de tipos E, EO, ET, ETLB, ETP y ETT lleven incorporados uno o más pares telefónicos con sección transversal de 0,51 mm<sup>2</sup> (20 AWG), uno o más cables coaxiales y/o uno o más cables de fibra óptica. Se permite que los pares con sección transversal de 0,51 mm<sup>2</sup> (20 AWG) vayan cubiertos con una pantalla adecuada para circuitos de comunicaciones telefónicos, de audio o de alta frecuencia; los cables coaxiales consisten en un conductor central, un aislante y una pantalla (blindaje) para usar en circuitos de comunicaciones para video o radiofrecuencia. Los cables de fibra óptica deben ir recubiertos adecuadamente con un termoplástico retardante de la llama. El aislante de los conductores debe ser de goma o termoplástico, de un espesor no menor al especificado para los demás conductores de ese tipo de cable. Las pantallas metálicas deben tener su propio recubrimiento protector. Cuando se utilicen, se permite que estos componentes vayan incorporados en cualquier capa del conjunto del cable, pero no deben ir en línea recta a través del centro del conjunto.

6) El tercer conductor de estos cables sólo se debe utilizar para puesta a tierra de los equipos.

7) Los conductores individuales de todos los cordones, excepto los de los cordones resistentes al calor, deben llevar aislante de termoplástico o termoendurecido, excepto el conductor de puesta a tierra de los equipos, cuando se utilice, que debe cumplir lo establecido en el Artículo 400-23.b).

8) Cuando la tensión entre dos conductores cualesquiera sea mayor de 300 V pero no supere los 600V, los cables flexibles con sección transversal de 5,25 mm<sup>2</sup> (10 AWG) e inferiores deben tener sus conductores individuales con aislamiento termoplástico o termoendurecido de 1,14 mm de espesor como mínimo, excepto si se utilizan cordones de tipo S, SE, SEO, SEOO, SO, SOO, ST, STO o STOO.

9) Se permite utilizar el sufijo LS, después de las letras tipo de Código, para designar los aislantes y recubrimientos exteriores que cumplan los requisitos de retardante de la llama, producción limitada de humo y que estén así certificados.

10) Los cables de ascensores con sección transversal de 0,51 a 2,08 mm<sup>2</sup> (20 a 14 AWG) son de 300 V nominales y con sección transversal de 5,25 a 33,62 mm<sup>2</sup> (10 a 2 AWG) son de 600 V nominales. Los de sección transversal de 3,30 mm<sup>2</sup> (12 AWG) son de 300 V nominales con un aislante de 0,76 mm de espesor y los de 600 V con un aislante de 1,14 mm de espesor.

11) Las secciones transversales de los conductores de los cables tipo EV, EVJ, EVE, EVJE, EVT y EVJT son sólo para circuitos de potencia no limitada. Los conductores para circuitos de potencia limitada (de datos, señales o comunicaciones) pueden superar la sección transversal (calibre AWG) establecida. Todos los conductores deben estar aislados para la misma tensión nominal del cable.

12) Entre paréntesis se indica el espesor del aislamiento de los cables de nylon de tipo EV, EVJ, EVE, EVJE, EVT y EVJT.

**400-5. Capacidad nominal de los cables y cordones flexibles.**

En las Tablas 400-5.a) y 400-5.b) se recoge la capacidad nominal de los cables y cordones flexibles con más de tres conductores portadores de corriente. Estas Tablas se deben utilizar, junto con las normas aplicables de los productos finales, para elegir los cables con sección transversal y tipo adecuados. Si hubiera más de tres conductores en portadores de corriente, la capacidad nominal de corriente para cada conductor se debe reducir a partir de la de cables de tres conductores, en la proporción que se indica en la siguiente Tabla:

Número de conductores	Porcentaje a aplicar a los valores de las Tablas 400-5.a) y 400-5.b)(%)
De 4 a 6	80
De 7 a 9	70
De 10 a 20	50
De 21 a 30	45
De 31 a 40	40
De 41 en adelante	35

**Temperatura máxima admisible de aislamiento.** En ningún caso se deben asociar los conductores de modo que, teniendo en cuenta el tipo de circuito, el método de alambrado usado o el número de conductores, se superen los límites de temperatura de los mismos.

El conductor de neutro que sólo transporte la corriente de desequilibrio de otros conductores del mismo circuito, no se debe considerar como portador de corriente.

En un circuito trifilar, con dos alambres de fase y el neutro, de un sistema trifásico de cuatro hilos conectado en estrella, un conductor común transporta aproximadamente la misma corriente que la de línea a neutro de los otros conductores, por lo que se debe considerar como conductor portador de corriente.

En un circuito trifásico tetrafilar conectado en estrella, en el que la mayor parte de la carga sea no lineal, como las de bombillas de descarga, computadores o equipos electrónicos de procesos de datos o equipos similares, en el conductor neutro se producen corrientes con alto contenido de armónicos, por lo que se debe considerar como conductor portador de corriente.

No se considera conductor portador de corriente un conductor de puesta a tierra de equipos.

Cuando se utilice un solo conductor tanto para puesta a tierra de los equipos como para transportar la corriente de desequilibrio de otros conductores, como se establece en el Artículo 250-60 para cocinas y secadoras eléctricas de ropa, no se debe considerar como conductor portador de corriente.

**Excepción:** Para otras condiciones de carga, se permite calcular los factores de ajuste de acuerdo con el Artículo 310-15.b).

**Nota.** Véase el Apéndice B Tabla B-310-11, para los factores de ajuste cuando hay más de tres conductores portadores de corriente en una canalización o cable con diversidad de cargas.

**Cuadro 400-5(a)  
Intensidad máxima admisible de cables y cordones flexibles (a temperatura ambiente de 30°C (86°F). Véase la Sección 400-13 y el Cuadro 400-4)**

Sección AWG	Tipo TS con termoendurecido	Tipos C, E, EO, PD, S, SJ, SJO, SJOO, SO, SOO, SP-1, SP- 2, SP-3, SRD, SV, SVO y SVOO con termoendurecido	Tipos AFS, AFSJ, HPD, HPN, HS, HSJ, HSJO, HSJOO, HSO y HSOO
		Tipos TPT y TST con	Tipos ET, ETLB, ETP, ETT, SE,

	termoplástico	SEO, SJE, SJEO, SJT, SJTO, SJTOO, SP-1, SP-2, SP-3, SPT-1, SPT-2, SPT-3, ST, SRDE, SRDT, STO, STOO, SVE, SVEO, SVT, SVTO y STVOO con termoplástico	
27*	0,5	A# B#	---
20	---	5** **	---
18	---	7 10	10
17	---	---	12
16	---	10 13	15
15	---	---	---
14	---	15 18	20
12	---	20 25	30
10	---	25 30	35
8	---	35 40	---
6	---	45 55	---
4	---	60 70	---
2	---	80 95	---

\* Cable de Tinsel.

\*\* Sólo cables de ascensores.

\*\*\* 7 amperios sólo para cables de ascensores y 2 amperios para los demás.

# Los valores de la columna A son para cables de tres conductores y otros multipolares conectados a equipos de utilización de modo que los tres cables estén en tensión. Los de la columna B son para cables de 2 conductores y otros multipolares conectados a equipos de utilización de modo que sólo estén en tensión dos conductores.

#### **400-6. Rotulados.**

**a) Rótulos estándar.** Los cables y cordones flexibles se deben rotular por medio de una etiqueta impresa sujeta al carrete o a la caja. La etiqueta debe contener la información que exige el Artículo 310-11.a).

Los cordones flexibles de tipo S, SC, SCE, SCT, SE, SEO, SEOO, SJ, SJEO, SJEOO, SJO, SJT, SJTO, SJTOO, SO, SOO, ST, STO y STOO y los cables flexibles de tipo G, PPE y W deben ir rotulados de modo duradero en su superficie a intervalos no superiores a 0,60 m con la designación del tipo, sección transversal o calibre y número de conductores.

**b) Rótulos opcionales.** Se permite que los cables y cordones flexibles listados en la Tabla 400-4 vayan rotulados en su superficie indicando las características especiales de los materiales del cable.

**Nota.** Estos rótulos pueden ser, entre otros, "LS" para los cables con producción limitada de humo (limited smoke); "resistente a la luz del sol", etc.

**Cuadro 400-5(b)**  
**Intensidad máxima admisible de los cables de tipo SC, SCE, SCT, PPE, G y W (a temperatura ambiente de 30°C (86°F). Véase el Cuadro 400-4)**

Sección del cable en AWG/kcmil	Temperatura nominal del cable								
	60°C (140°F)			75°C (167°F)			90°C (194°F)		
	D	E	F	D	E	F	D	E	F
8	60	55	48	70	65	57	80	74	65
6	80	72	63	95	88	77	105	99	87
4	105	96	84	125	115	101	140	130	114
3	120	113	99	145	135	118	165	152	133
2	140	128	112	170	152	133	190	174	152
1	165	150	131	195	178	256	220	202	177
1/0	195	173	151	230	207	181	260	234	205

2/0	225	199	174	265	238	208	300	271	237
3/0	260	230	201	310	275	241	350	313	274
4/0	300	265	232	360	317	277	405	361	316
250	340	296	259	405	354	310	455	402	352
300	375	330	289	445	395	346	505	449	393
350	420	363	318	505	435	381	570	495	433
400	455	392	343	545	469	410	615	535	468
500	515	448	392	620	537	470	700	613	536

**Nota:** Los valores de la columna D son para cables unipolares de tipo SC, SCE, SCT, PPE y W cuando los conductores individuales no estén instalados en canalizaciones ni estén en contacto físico unos con otros, excepto en tramos no superiores a 24 pulgadas (610 mm) cuando atraviesen la pared de una envolvente.

Los valores de la columna E son para cables de 2 conductores y otros multipolares conectados a equipos de utilización de modo que sólo estén en tensión dos conductores. Los valores de la columna F son para cables de tres conductores y otros multipolares conectados a equipos de utilización de modo que los tres cables estén en tensión.

**Nota.** Las capacidades de corriente bajo la columna D se permiten para conductores sencillos de tipo SC, SCE, SCT, PPE y cable W cuando los conductores individuales no estén instalados en canalizaciones ni estén en contacto físico unos con otros, excepto en tramos no superiores a 0,60 m cuando atraviesen la pared de un encerramiento.

Las capacidades de corriente bajo la columna E se aplican para cables de 2 conductores y otros multifilares conectados a equipos de utilización de modo que sólo dos conductores sean portadores de corriente. Las capacidades de corriente bajo la columna F se aplican para cables de tres conductores y otros multifilares conectados a equipos de utilización de modo que sólo tres conductores sean portadores de corriente.

#### **400-7. Usos permitidos.**

**a) Usos.** Los cables y cordones flexibles se deben utilizar sólo para 1) colgantes; 2) alambrado de aparatos; 3) conexión de bombillas o artefactos portátiles; 4) cables de ascensores; 5) alambrado de grúas y elevadores; 6) conexión de equipos fijos para facilitar sus cambios frecuentes; 7) evitar la transmisión de ruido o vibraciones; 8) artefactos cuyos medios de sujeción y conexiones mecánicas estén diseñados específicamente para permitir fácil desmonte para su mantenimiento y reparación y el artefacto esté destinado o identificado para conexión con cordón flexible; 9) proceso de datos, según permite el Artículo 645-5; 10) conexión de partes móviles u 11) alambrados temporales como se permite en los Artículos 305-4.b) y 305-4.c).

**b) Clavijas.** Cuando se utilicen como permite en 400-7.a).3), 6) y 8), los cordones flexibles deben estar equipados con una clavija y conectarse a una salida para tomacorriente.

**Excepción.** Lo permitido en el Artículo 364-8.

#### **400-8. Usos no permitidos.**

A menos que se permita específicamente en el Artículo 400-7, no se deben utilizar cables y cordones flexibles: 1) en sustitución del alambrado fijo de una estructura; 2) cuando atraviesen agujeros en paredes, pisos o techos; 3) cuando atraviesen puertas, ventanas o aberturas similares; 4) cuando vayan unidos a la superficie de un edificio; 5) cuando vayan ocultos tras las paredes, pisos o techos de una edificación o 6) cuando vayan instalados en canalizaciones, excepto si se permite en otros lugares de este *Código*.

**Excepción:** Se permite que el cable e el cordón flexible tengan una conexión en la superficie de un edificio para un dispositivo adecuado de toma de tensión. La longitud del cable o cordón desde la terminación del suministro hasta el dispositivo de toma no debe ser superior a 1,80 m.

#### **400-9. Empalmes.**

Cuando inicialmente estén instalados en las aplicaciones permitidas en el Artículo 400-7.a), los cordones flexibles se deben utilizar sólo en tramos continuos sin empalmes ni derivaciones. Se permite la reparación de empalmes de cables y cordones de uso pesado y semipesado (véase la columna 1 de la Tabla 400-4), de



sección transversal 2,0 8 mm<sup>2</sup> (14 AWG) y superior, si los conductores están empalmados según lo establecido en el Artículo 110-14.b) y el empalme mantiene el aislamiento y las propiedades del blindaje exterior y las características de uso del cordón empalmado.

#### **400-10. Tracción en uniones y terminales.**

Los cordones flexibles deben ir conectados a los dispositivos y accesorios de modo que la tracción ejercida sobre ellos no se transmita a las uniones ni terminales.

**Nota.** Algunos métodos para evitar que la tracción ejercida sobre un cordón se transmita a las uniones o terminales son: 1) anudarlo; 2) sujetarlo con cinta aislante y 3) utilizar accesorios diseñados para ese propósito.

#### **400-11. Vitrinas y vidrieras.**

Los cordones flexibles utilizados en las vitrinas y vidrieras deben ser de tipo AFS, S, SE, SEO, SEOO, SJ, SJE, SJE0, SJE00, SJO, SJ00, SJT, SJTO, SJTOO, SO, SOO, ST, STO o STOO.

#### ***Excepciones:***

1) *En alambrado para artefactos de alumbrado colgados de una cadena.*

2) *Como cordones de suministro de bombillas portátiles u otras mercancías expuestas o exhibidas para la venta.*

#### **400-12. Sección Transversal mínima.**

Los conductores de un cable o cordón flexible deben tener una sección transversal no menor a lo establecido en la Tabla 400-4.

#### **400-13. Protección contra sobrecorriente.**

Los cordones flexibles de sección transversal no menor a 0,82 mm<sup>2</sup> (18 AWG), los de Tinsel o los que tengan características equivalentes, de sección transversal menor a la aprobada para su utilización con determinados aparatos, se deben considerar protegidos contra sobrecorriente por los dispositivos de protección descritos en el Artículo 240-4.

#### **400-14. Protección contra daños.**

Cuando pasen a través de agujeros en las tapas, cajas de salidas o encerramientos similares, los cables y cordones flexibles se deben proteger con accesorios o pasacables adecuados.

## **B. ESPECIFICACIONES DE CONSTRUCCIÓN**

#### **400-20. Etiquetas.**

Los cables y cordones flexibles deben ser examinados y ensayados en fábrica y etiquetados antes de ser despachados.

#### **400-21. Espesor nominal del aislamiento.**

El espesor nominal del aislamiento de los conductores de cables y cordones flexibles no debe ser menor al especificado en la Tabla 400-4.

#### **400-22. Identificación del conductor puesto a tierra.**

El conductor de un cable o cordón flexible que esté destinado como conductor puesto a tierra del circuito, debe llevar una marca continua que le distinga claramente de los demás conductores. La identificación se hará por alguno de los métodos especificados en los siguientes apartados a) a f).

**a) Trenzado de color.** Un trenzado de color blanco o gris natural y el trenzado de los demás conductores de colores fuertes fácilmente distinguibles.

**b) Hebra de color en el trenzado.** Una hebra en el trenzado de un color que contraste con el del trenzado y ninguna hebra en el trenzado de los demás conductores. No se debe emplear ninguna hebra en el trenzado de cualquier conductor de un cordón flexible que contenga un conductor con un trenzado de color blanco o gris natural.

***Excepción.** En el caso de los cordones de tipo C y PD y los que tengan el trenzado de los conductores individuales en color blanco o gris natural. En tales cordones se permite que el rótulo identificativo sea el acabado blanco continuo o gris natural de un conductor, siempre que el trenzado de los demás conductores lleve una hebra de color.*

**c) Aislante de color.** En los cordones que no lleven trenzado en sus conductores individuales, un aislante blanco o gris natural en un conductor y en los otros aislantes de colores fácilmente distinguibles.

En los cordones forrados que se suministran con los aparatos, un conductor con el aislante azul claro y los demás conductores con sus aislantes de colores claramente distinguibles, que no sean ni blanco ni gris natural.

***Excepción.** Los cordones cuyo aislante de los conductores venga integrado en el forro.*

Se permite cubrir el aislante con un acabado exterior para dar el color deseado.

**d) Separador de color.** En los cordones cuyo aislante de los conductores individuales esté integrado con el forro, un separador blanco o gris natural en un conductor y otro de un color continuo fácilmente distinguible en los demás conductores.

**e) Conductores estañados.** En los cordones con aislante de los conductores individuales integrado en el forro, un conductor que tenga los hilos estañados y los demás con los hilos sin estañar.

**f) Rotulado en la superficie.** En los cordones con aislante de los conductores individuales integrado en el forro, una o más bandas, pestañas o ranuras ubicadas en el exterior del cordón para identificar un conductor.

#### **400-23. Identificación del conductor de puesta a tierra de equipos.**

Un conductor que esté destinado para utilizarlo como conductor de puesta a tierra de equipos, debe llevar una marca identificativa continua que lo distinga claramente de los demás conductores. Los conductores con un forro continuo verde o de franjas verdes y amarillas, no se deben utilizar para otros fines que para puesta a tierra de equipos. La marca identificativa debe ser alguna de las especificadas en los siguientes apartados a) o b):

**a) Trenzado de color.** Un trenzado de color verde continuo o de color verde con una o más franjas amarillas.

**b) Aislamiento o cubierta con color.** En los cordones que no tengan sus conductores individuales trenzados, un aislante de color verde continuo o de color verde con una o más franjas amarillas.

#### **400-24. Clavijas.**

Cuando un cordón flexible lleve conductor de puesta a tierra de equipos y esté equipado con clavija de conexión, esta clavija debe cumplir lo establecido en los Artículos 250-59.a) y b).

### **C. CABLES PORTÁTILES DE MÁS DE 600 V NOMINALES**

#### **400-30. Alcance.**

Esta parte se aplica a los cables multiconductores portátiles utilizados para conectar equipos y maquinaria móviles.

#### **400-31. Construcción.**

**a) Conductores.** Los conductores deben ser de cobre con sección transversal de 8,36 mm<sup>2</sup> (8 AWG) o mayor y formar un trenzado flexible.

**b) Blindaje.** Los cables que funcionen a más de 2 000 V deben ir blindados. El blindaje tiene por finalidad limitar los esfuerzos de tensión dentro del aislamiento.

**c) Conductor(es) de puesta a tierra de equipos.** Deben llevar un conductor o conductores de puesta a tierra de equipos. Su sección transversal total no debe ser menor a la del conductor de puesta a tierra de equipos que se establece en el Artículo 250-95.

#### **400-32. Blindaje.**

Todos los blindajes deben estar puestas a tierra.

#### **400-33. Puesta a tierra.**

Los conductores de puesta a tierra se deben conectar según lo establecido en la Sección 250, Parte K.

#### **400-34. Radio mínimo de curvatura.**

Los radios mínimos de curvatura de los cables portátiles durante su instalación y manipulación en servicio deben ser los adecuados para evitarles daños.

#### **400-35. Accesorios.**

Los conectores que se utilicen para conectar tramos de cable, deben ser de un tipo de enganche que los mantenga firmemente unidos. Debe evitarse que estos conectores se abran o se cierren mientras estén energizados. También se deben emplear medios adecuados para evitar tensiones mecánicas en los conectores y terminaciones.

#### **400-36. Empalmes y terminaciones.**

Los cables portátiles no deben contener empalmes, excepto si son de tipo permanente, moldeado o vulcanizado, según lo que establece el Artículo 110-14.d). Las terminaciones de los cables portátiles de más de 600 V nominales sólo deben ser accesibles a personal calificado y autorizado.

## **SECCIÓN 402. CONDUCTORES PARA APARATOS**

#### **402-1. Alcance.**

Esta Sección se refiere a los requisitos generales y las especificaciones de construcción de los conductores para aparatos.

#### **402-2. Otras Secciones.**

Los conductores para aparatos deben cumplir lo establecido en esta Sección y en las disposiciones aplicables de otras Secciones de este *Código*.

**Nota.** Para aplicaciones a aparatos de alumbrado, véase la Sección 410.

### 402-3. Tipos.

Los conductores para aparatos deben ser de un tipo listado en la Tabla 402-3 y cumplir con los demás requisitos de esa Tabla. Si no se indica otra cosa, los conductores para aparatos de la Tabla 402-3 se pueden utilizar a 600 V nominales.

**Cuadro 402-3  
Cables para aparatos**

Nombre comercial	Letra de tipo	Aislamiento	AWG	Espesor del aislamiento (en mils)		Cubierta exterior	Temp. máx. de trabajo	Orientaciones sobre aplicación
				Aislamiento resistente a la humedad	Aislamiento de amianto			
Cable recubierto de amianto y resistente al calor	AF	Amianto impregnado Aislante resistente a la humedad y amianto impregnado	18-14	---	30	Ninguno	150°C 302°F	Cables de aparatos. Limitados a 300 voltios y en locales interiores secos
			12-10	20 ---	10 45 20			
Cable de aparatos recubierto de goma y resistente al calor, de trenzado flexible	FFH-2	Goma resistente al calor Goma de látex resistente al calor	18-16		30	Recubrimiento no metálico	75°C 167°F	Cables de aparatos
			18-16		18			
Cable ECTFE macizo o de 7 hilos	HF	Etileno cloro-trifluoro-etileno	18-14		15	Ninguno	150°C 302°F	Cables de aparatos
Cable ECTFE de trenzado flexible	HFF	Etileno cloro-trifluoro-etileno	18-14		15	Ninguno	150°C 302°F	Cables de aparatos
Cable para aparatos con aislamiento de cinta, macizo o trenzado de 7 hilos	KF-1	Cinta de poliimida aromática	18-10		5,5	Ninguna	200°C 392°F	Cables de aparatos hasta 300 voltios
	KF-2	Cinta de poliimida aromática	18-10		8,4	Ninguna	200°C 392°F	Cables de aparatos
Cable para aparatos con aislamiento de cinta, trenzado flexible	KFF-1	Cinta de poliimida aromática	18-10		5,5	Ninguna	200°C 392°F	Cables de aparatos hasta 300 voltios
	KFF-2	Cinta de poliimida aromática	18-10		8,4	Ninguna	200°C 392°F	Cables de aparatos
Perfluoroalcoxi, macizo o trenzado de 7 hilos (de níquel o cobre forrado de níquel)	PAF	Perfluoroalcoxi	18-14		20	Ninguna	250°C 482°F	Cables de aparatos (níquel o cobre forrado de níquel)
Perfluoroalcoxi, trenzado flexible	PAFF	Perfluoroalcoxi	18-14		20	Ninguna	150°C 302°F	Cables de aparatos
Cable para aparatos de propileno-etileno fluorado, macizo o trenzado de 7 hilos	PF	Propileno-etileno fluorado	18-14		20	Ninguna	200°C 392°F	Cables de aparatos
Cable para aparatos de propileno-etileno fluorado, trenzado flexible	PFF	Propileno-etileno fluorado	18-14		20	Ninguno	150°C 302°F	Cables de aparatos
Cable para aparatos de propileno-etileno fluorado, macizo o trenzado de 7 hilos	PGF	Propileno-etileno fluorado	18-14		14	Con trenzado de cristal	200°C 392°F	Cables de aparatos
Cable para aparatos de propileno-etileno fluorado, trenzado flexible	PGFF	Propileno-etileno fluorado	18-14		14	Con trenzado de cristal	150°C 302°F	Cables de aparatos
Cable de politetrafluoroetileno extruido, macizo o trenzado de 7 hilos (de níquel o de cobre recubierto de níquel)	PTF	Politetrafluoroetileno extruido	18-14		20	Ninguno	250°C 482°F	Cable de aparatos (de níquel o de cobre recubierto de níquel)
Cable de politetrafluoroetileno extruido, trenzado flexible de 26-36 AWG, de plata o cobre recubierto de níquel)	PTFF	Politetrafluoroetileno extruido	18-14		20	Ninguno	150°C 302°F	Cable de aparatos (de plata o de cobre recubierto de níquel)
Cable de aparatos recubierto de goma resistente al calor, macizo o trenzado de 7 hilos	RFH-1	Goma resistente al calor	18		15	Recubrimiento no metálico	75°C 167°F	Cables de aparatos hasta 300 voltios
	RFH-2	Goma resistente al calor Goma látex resistente al calor	18-16 18-16		30 18	Recubrimiento no metálico	75°C 167°F	Cables de aparatos
Cable de aparatos aislado con polímero sintético entrelazado, macizo o trenzado	RFHH-2*	Polímero sintético trenzado	18-16 18-16		30 45	Ninguno metálico o	90°C 194°F	Cable multipolar de aparatos
	RFHH-3*							
Cable de aparatos con aislamiento de silicona, macizo o trenzado de 7 hilos	SF-1	Goma de silicona	18		15	No metálico	200°C 392°F	Cables de aparatos limitados a 300 voltios
	SF-2	Goma de silicona	18-14		30	No metálico	200°C 392°F	Cables de aparatos
Cable de aparatos con aislamiento de silicona, trenzado flexible	SFF-1	Goma de silicona	18		15	No metálico	150°C 302°F	Cables de aparatos limitados a 300 voltios
	SFF-2	Goma de silicona	18-14		30	No metálico	150°C 302°F	Cables de aparatos

Nombre comercial	Letra de tipo	Aislamiento	AWG	Espesor del aislamiento (en mils)		Cubierta exterior	Temp. máx. de trabajo	Orientaciones sobre aplicación
				Aislamiento resistente a la humedad	Aislamiento de amianto			
Cable de aparatos con recubrimiento termoplástico, macizo o trenzado de 7 hilos	TF*	Termoplástico	18-16		30	Ninguno	60°C 140°F	Cables de aparatos
Cable de aparatos con recubrimiento termoplástico, trenzado flexible	TFF*	Termoplástico	18-16		30	Ninguno	60°C 140°F	Cables de aparatos
Cable de aparatos con recubrimiento termoplástico resistente al calor, macizo o trenzado de 7 hilos	TFN*	Termoplástico	18-16		15	Con forro de nylon o equivalente	90°C 194°F	Cables de aparatos
Cable de aparatos con recubrimiento termoplástico resistente al calor, trenzado flexible	TFFN*	Termoplástico	18-16		15	Con forro de nylon o equivalente	90°C 194°F	Cables de aparatos
Cable de aparatos con aislamiento de poliolefina trenzada, macizo o trenzado de 7 hilos	XF*	Poliolefina trenzada	18-14 12-10		30 45	Ninguno	150°C 302°F	Cables de aparatos limitados a 300 voltios
Cable de aparatos con aislamiento de poliolefina trenzada, trenzado flexible	XFF*	Poliolefina trenzada	18-14 12-10		30 45	Ninguno	150°C 302°F	Cables de aparatos limitados a 300 voltios
Cable de ETFE modificado, macizo o trenzado de 7 hilos	ZF	Etileno- tetrafluoroetileno modificado	18-14		15	Ninguno	150°C 302°F	Cables de aparatos
Cable de ETFE modificado, macizo, trenzado flexible	ZFF	Etileno- tetrafluoroetileno modificado	18-14		15	Ninguno	150°C 302°F	Cables de aparatos
Cable de ETFE modificado, de alta temperatura, macizo o de 7 hilos	ZHF	Etileno- tetrafluoroetileno modificado	18-14		15	Ninguno	200°C 392°F	Cables de aparatos

\* Se permite identificar los aislantes y otros recubrimientos exteriores que cumplan los requisitos de ser retardantes de la llama, con producción limitada de humo, etc., con el sufijo LS a continuación de la letra de tipo.

**Nota.** Los aislantes termoplásticos se ponen rígidos a temperaturas menores a -10 °C (14 °F), por lo que hay que tener el máximo cuidado cuando se instalan a esas temperaturas. Los aislantes termoplásticos se pueden deformar a temperaturas normales si están sometidos a presión, por lo que hay que tener cuidado al instalarlos y en los puntos de soporte.

#### **402-5. Capacidad nominal de los conductores para aparatos.**

En la Tabla 402-5 se recoge la capacidad de corriente de los conductores para aparatos.

No se debe utilizar ningún conductor en condiciones tales que su temperatura supere la especificada en la Tabla 402-3 para el tipo de aislamiento indicado.

**Nota.** Para los límites de temperatura de los conductores, véase el Artículo 310-10.

#### **402-6. Sección transversal mínima.**

Los conductores para aparatos no deben tener una sección transversal menor a 0,82 mm<sup>2</sup> (18 AWG).

#### **402-7. Números de conductores en conduit o tubería.**

El número de conductores para aparatos permitidos en un solo conduit o tubería no debe superar el porcentaje de ocupación de la Tabla 1, Capítulo 9.

#### **402-8. Identificación del conductor puesto a tierra.**

El conductor para aparatos que esté destinado para utilizarlo como conductor de puesta a tierra, se debe identificar mediante franjas o por los medios descritos en el Artículo 400-22.a) a e).

#### **402-9. Rotulado.**

**a) Información requerida.** Todos los conductores para aparatos deben ir rotulados con la información exigida en el Artículo 310-11.a).

**b) Método de rotulado.** Los conductores para aparatos con aislamiento termoplástico se deben rotular de modo duradero en su superficie a intervalos no superiores a 0,60 m. Todos los demás conductores para aparatos se deben rotular por medio de una etiqueta impresa unida al rollo, al carrete o a su caja.

**c) Rótulos opcionales.** Se permite que los cables y cordones flexibles listados en la Tabla 400-4 vayan rotulados en su superficie indicando las características especiales de los materiales del cable.

**Nota.** Ejemplos de estos rótulos pueden ser, entre otros, "LS" para los cables con producción limitada de humo; "resistente a la luz del sol", etc.

### 402-10. Usos permitidos.

Se permite usar los conductores para aparatos: 1) en instalaciones de aparatos de alumbrado y equipos similares cuando estén encerrados o protegidos y no sometidos a dobleces o retorcimientos durante su uso, o 2) para conectar los aparatos de alumbrado a los conductores del circuito ramal que alimenta los aparatos.

**Cuadro 402-3  
Cables para aparatos**

Nombre comercial	Letra de tipo	Aislamiento	AWG	Espesor del aislamiento (en mils)		Cubierta exterior	Temp. máx. de trabajo	Orientaciones sobre aplicación
				Aislamiento resistente a la humedad	Aislamiento de amianto			
Cable recubierto de amianto y resistente al calor	AF	Amianto impregnado Aislante resistente a la humedad y amianto impregnado	18-14 12-10	--- 20 --- 25	30 10 45 20	Ninguno	150°C 302°F	Cables de aparatos. Limitados a 300 voltios y en locales interiores secos
Cable de aparatos recubierto de goma y resistente al calor, de trenzado flexible	FFH-2	Goma resistente al calor Goma de látex resistente al calor	18-16 18-16		30 18	Recubrimiento no metálico	75°C 167°F	Cables de aparatos
Cable ECTFE macizo o de 7 hilos	HF	Etileno cloro-trifluoro-etileno	18-14		15	Ninguno	150°C 302°F	Cables de aparatos
Cable ECTFE de trenzado flexible	HFF	Etileno cloro-trifluoro-etileno	18-14		15	Ninguno	150°C 302°F	Cables de aparatos
Cable para aparatos con aislamiento de cinta, macizo o trenzado de 7 hilos	KF-1	Cinta de poliimida aromática	18-10		5,5	Ninguna	200°C 392°F	Cables de aparatos hasta 300 voltios
	KF-2	Cinta de poliimida aromática	18-10		8,4	Ninguna	200°C 392°F	Cables de aparatos
Cable para aparatos con aislamiento de cinta, trenzado flexible	KFF-1	Cinta de poliimida aromática	18-10		5,5	Ninguna	200°C 392°F	Cables de aparatos hasta 300 voltios
	KFF-2	Cinta de poliimida aromática	18-10		8,4	Ninguna	200°C 392°F	Cables de aparatos
Perfluoroalcoxi, macizo o trenzado de 7 hilos (de níquel o cobre forrado de níquel)	PAF	Perfluoroalcoxi	18-14		20	Ninguna	250°C 482°F	Cables de aparatos (de níquel o cobre forrado de níquel)
Perfluoroalcoxi, trenzado flexible	PAFF	Perfluoroalcoxi	18-14		20	Ninguna	150°C 302°F	Cables de aparatos
Cable para aparatos de propileno-etileno fluorado, macizo o trenzado de 7 hilos	PF	Propileno-etileno fluorado	18-14		20	Ninguna	200°C 392°F	Cables de aparatos
Cable para aparatos de propileno-etileno fluorado, trenzado flexible	PFF	Propileno-etileno fluorado	18-14		20	Ninguno	150°C 302°F	Cables de aparatos
Cable para aparatos de propileno-etileno fluorado, macizo o trenzado de 7 hilos	PGF	Propileno-etileno fluorado	18-14		14	Con trenzado de cristal	200°C 392°F	Cables de aparatos
Cable para aparatos de propileno-etileno fluorado, trenzado flexible	PGFF	Propileno-etileno fluorado	18-14		14	Con trenzado de cristal	150°C 302°F	Cables de aparatos
Cable de politetrafluoroetileno extruido, macizo o trenzado de 7 hilos (de níquel o de cobre)	PTF	Politetrafluoroetileno extruido	18-14		20	Ninguno	250°C 482°F	Cable de aparatos (de níquel o de cobre recubierto de níquel)

Nombre comercial	Letra de tipo	Aislamiento	AWG	Espesor del aislamiento (en mils)		Cubierta exterior	Temp. máx. de trabajo	Orientaciones sobre aplicación
				Aislamiento resistente a la humedad	Aislamiento de amianto			
recubierto de níquel)								
Cable de politetrafluoroetileno extruido, trenzado flexible de 26-36 AWG, de plata o cobre recubierto de níquel)	PTFF	Politetrafluoroetileno extruido	18-14		20	Ninguno	150°C 302°F	Cable de aparatos (de plata o de cobre recubierto de níquel)
Cable de aparatos recubierto de goma resistente al calor, macizo o trenzado de 7 hilos	RFH-1	Goma resistente al calor	18		15	Recubrimiento no metálico	75°C 167°F	Cables de aparatos hasta 300 voltios
	RFH-2	Goma resistente al calor	18-16		30	Recubrimiento no metálico	75°C 167°F	Cables de aparatos
		Goma látex resistente al calor	18-16		18			
Cable de aparatos aislado con polímero sintético entrelazado, macizo o trenzado	RFHH-2*	Polímero sintético trenzado	18-16		30	Ninguno o metálico	90°C 194°F	Cable multipolar de aparatos
	RFHH-3*		18-16		45			
Cable de aparatos con aislamiento de silicona, macizo o trenzado de 7 hilos	SF-1	Goma de silicona	18		15	No metálico	200°C 392°F	Cables de aparatos limitados a 300 voltios
	SF-2	Goma de silicona	18-14		30	No metálico	200°C 392°F	Cables de aparatos
Cable de aparatos con aislamiento de silicona, trenzado flexible	SFF-1	Goma de silicona	18		15	No metálico	150°C 302°F	Cables de aparatos limitados a 300 voltios
	SFF-2	Goma de silicona	18-14		30	No metálico	150°C 302°F	Cables de aparatos
Cable de aparatos con recubrimiento termoplástico, macizo o trenzado de 7 hilos	TF*	Termoplástico	18-16		30	Ninguno	60°C 140°F	Cables de aparatos
Cable de aparatos con recubrimiento termoplástico, trenzado flexible	TFF*	Termoplástico	18-16		30	Ninguno	60°C 140°F	Cables de aparatos
Cable de aparatos con recubrimiento termoplástico resistente al calor, macizo o trenzado de 7 hilos	TFN*	Termoplástico	18-16		15	Con forro de nylon equivalente	90°C 194°F	Cables de aparatos
Cable de aparatos con recubrimiento termoplástico resistente al calor, trenzado flexible	TFFN*	Termoplástico	18-16		15	Con forro de nylon equivalente	90°C 194°F	Cables de aparatos
Cable de aparatos con aislamiento de poliolefina trenzada, macizo o trenzado de 7 hilos	XF*	Poliolefina trenzada	18-14		30	Ninguno	150°C 302°F	Cables de aparatos limitados a 300 voltios
			12-10		45			
Cable de aparatos con aislamiento de poliolefina trenzada, trenzado flexible	XFF*	Poliolefina trenzada	18-14 12-10		30 45	Ninguno	150°C 302°F	Cables de aparatos limitados a 300 voltios
Cable de ETFE modificado, macizo o trenzado de 7 hilos	ZF	Etileno-tetrafluoroetileno modificado	18-14		15	Ninguno	150° 302°F	Cables de aparatos
Cable de ETFE modificado, macizo, trenzado flexible	ZFF	Etileno-tetrafluoroetileno modificado	18-14		15	Ninguno	150°C 302°F	Cables de aparatos
Cable de ETFE modificado, de alta temperatura, macizo o de 7 hilos	ZHF	Etileno-tetrafluoroetileno modificado	18-14		15	Ninguno	200°C 392°F	Cables de aparatos

\* Se permite identificar los aislantes y otros recubrimientos exteriores que cumplan los requisitos de ser retardantes de la llama, con producción limitada de humo, etc., con el sufijo LS a continuación de la letra de tipo.

**Cuadro 402-5**

Sección del cable (AWG)	Intensidad máxima permisible (amperios)
18	6
16	8
14	17
12	23
10	28

### **402-11. Usos no permitidos.**

Los conductores para aparatos no se deben usar como conductores de los circuitos ramales.

*Excepción:* Lo que permite el Artículo 352-27 para circuitos de Clase 1 y el Artículo 760-27 para circuitos de alarma contra incendios.

### **402-12. Protección contra sobrecorriente.**

Los conductores para aparatos deben estar protegidos contra sobrecorriente, según lo especificado en el Artículo 240-4.

## **SECCIÓN 410. APARATOS DE ALUMBRADO, PORTABOMBILLAS, BOMBILLAS Y TOMA CORRIENTES**

### **A. GENERALIDADES**

#### **410-1. Alcance.**

Esta Sección trata de los aparatos de alumbrado, portabombillas, colgantes, tomacorrientes, bombillas incandescentes de filamento, bombillas de arco, bombillas de descarga y del alumbrado y equipos que forman parte de dichas bombillas, aparatos e instalaciones de alumbrado.

**Nota.** El término internacional de un aparato de alumbrado es "luminaria", que se define como una unidad completa de alumbrado consistente en una o varias bombillas junto con las piezas diseñadas para distribuir la luz, para colocar y proteger las bombillas y para conectarlas a la fuente de alimentación.

#### **410-2. Otras Secciones aplicables**

Los equipos que se utilicen en lugares peligrosos (clasificados) deben cumplir lo establecido en las Secciones 500 a 517. Los sistemas de alumbrado que funcionen a 30 V o menos deben cumplir con lo establecido en la Sección 411. Las bombillas de arco utilizadas en los teatros deben cumplir el Artículo 520-61 y las utilizadas en máquinas de proyección deben cumplir el Artículo 540-20. Las bombillas de arco utilizadas en sistemas de corriente constante deben cumplir los requisitos generales de la Sección 710.

#### **410-3. Partes energizadas.**

Los aparatos de alumbrado, portabombillas, bombillas y tomacorrientes no deben tener partes energizadas expuestas normalmente al contacto. Los terminales expuestos accesibles de los portabombillas, tomacorrientes e interruptores no se deben instalar en aparatos con protector metálico ni en las bases abiertas de bombillas portátiles de mesa o de piso.

*Excepción:* Se permite que los portabombillas y tomacorrientes del tipo de pinzas ubicados como mínimo a 2,40 m sobre el piso, tengan sus terminales expuestos.

### **B. UBICACIÓN DE LOS APARATOS**

#### **410-4. Aparatos en lugares específicos.**

**a) En lugares húmedos y mojados.** La instalación de aparatos de alumbrado en lugares húmedos o mojados debe hacerse de modo que no entre ni se acumule el agua en los compartimientos de los alambres, portabombillas ni en otras partes eléctricas. Todos los aparatos instalados en lugares mojados deben llevar la inscripción "Adecuado para lugares mojados" ("Suitable for Wet Locations"). Todos los artefactos instalados en lugares húmedos deben llevar la inscripción "Adecuado para lugares mojados" o "Adecuado para lugares húmedos" ("Suitable for Wet Locations" o "Suitable for Damp Locations").



Respecto al requisito anterior, se consideran lugares mojados las instalaciones subterráneas o de baldosas de hormigón o mampostería en contacto directo con la tierra y los lugares expuestos a saturación de agua u otros líquidos, como los expuestos a la intemperie y desprotegidos, las zonas de lavado de vehículos y otros lugares similares.

Respecto al requisito anterior, se consideran lugares húmedos los locales protegidos de la intemperie pero expuestos a un grado moderado de humedad, como algunos sótanos, algunos depósitos, algunos depósitos frigoríficos y similares, lo mismo que las partes parcialmente protegidas bajo toldos, marquesinas, porches techados abiertos y similares.

**Nota.** Respecto a las instalaciones de alumbrado en piscinas, fuentes de agua y similares véase la Sección 680.

**b) Lugares corrosivos.** Los aparatos instalados en lugares corrosivos deben ser de un tipo adecuado para dichos lugares.

**c) En conductos o campanas.** Se permite instalar aparatos en campanas de cocina de edificaciones no residenciales siempre que se cumplan todas las condiciones siguientes:

1) El aparato debe estar identificado para usarlo en campanas de cocinas comerciales e instalado de modo que no se superen los límites de temperatura de los materiales utilizados.

2) El aparato debe estar construido de modo que los vapores de escape, grasa, aceite y vapores de cocina estén por fuera de los compartimientos de las bombillas y del alambrado. Los difusores deben ser resistentes al choque térmico.

3) Las partes del aparato expuestas dentro de la campana deben ser resistentes a la corrosión o estar protegidas contra la corrosión y su superficie debe ser lisa de modo que no se acumulen depósitos y se facilite la limpieza.

4) Los métodos de alambrado y los materiales que den el suministro al aparato o aparatos, no deben quedar expuestos dentro de la campana.

**Nota.** Para los conductores y equipos expuestos a agentes deteriorantes, véase el Artículo 110-11.

**d) Encima de las tinas (bañeras).** Ninguna parte de aparatos conectados mediante cordón, aparatos colgantes, rieles de alumbrado, colgantes o ventiladores de techo, se debe ubicar dentro de una zona de 0,90 m medidos horizontalmente y de 2,40 m medidos verticalmente, desde la parte superior del borde de las bañeras. Esta zona incluye todo el espacio ubicado directamente sobre la bañera.

#### **410-5. Aparatos cerca de materiales combustibles.**

Los aparatos deben estar contruidos, instalados o equipados con deflectores o protectores de modo que los materiales combustibles no se vean expuestos a temperaturas superiores a 90 °C.

#### **410-6. Aparatos sobre materiales combustibles.**

Los portabombillas instalados sobre materiales altamente combustibles deben ser del tipo sin interruptor incorporado. Si no existe un interruptor individual para cada aparato, los portabombillas deben estar ubicados como mínimo a 2,40 m sobre el piso o ubicados y protegidos de modo que las bombillas no se puedan quitar o estropear fácilmente.

#### **410-7. Aparatos de alumbrado en vitrinas.**

En las vitrinas no se deben emplear aparatos con alambrado externo.

**Excepción:** Se permite el alambrado externo de los artefactos colgados de una cadena.

#### **410-8. Aparatos de alumbrado en roperos.**

**a) Definición.**

**Espacio de ropero.** Se define el espacio de ropero como el volumen limitado por las paredes laterales y trasera del armario y por los planos que van desde el piso del armario verticalmente hasta una altura de 1,80 m o a la barra más alta para los ganchos de ropa y paralelos a las paredes, a una distancia horizontal de 0,60 m desde las paredes laterales y trasera del armario, respectivamente, que continúa verticalmente paralelo a las paredes hasta el techo del armario, a la mayor de las siguientes distancias: 0,30 m en horizontal o a la anchura del anaquel.

**Nota.** Véase la Figura 410-8.

En los roperos en los que se pueda acceder por los dos lados a la barra de ganchos de ropa, el espacio de ropero incluye el volumen ubicado bajo la barra más alta que se prolongue 0,30 m a cada lado de la misma, en un plano horizontal, hasta el piso que rodea toda la longitud de la barra.

**b) Tipos de aparatos permitidos.** En un ropero se permite instalar los aparatos certificados de los siguientes tipos:

1) Un aparato incandescente de sobreponer o empotrado y con la bombilla completamente encerrada.

2) Un aparato fluorescente de sobreponer o empotrado.

**c) Tipos de aparatos no permitidos.** En los roperos no se permite instalar aparatos de alumbrado incandescentes con bombillas a la vista o parcialmente encerradas ni aparatos o portabombillas colgantes.

**d) Ubicación.** En los roperos se permite instalar aparatos de alumbrado del siguiente modo:

1) Aparatos incandescentes de sobreponer instalados en la pared arriba de la puerta o en el techo, siempre y cuando quede una separación mínima de 0,30 m entre el aparato y el punto más cercano del espacio de ropero.

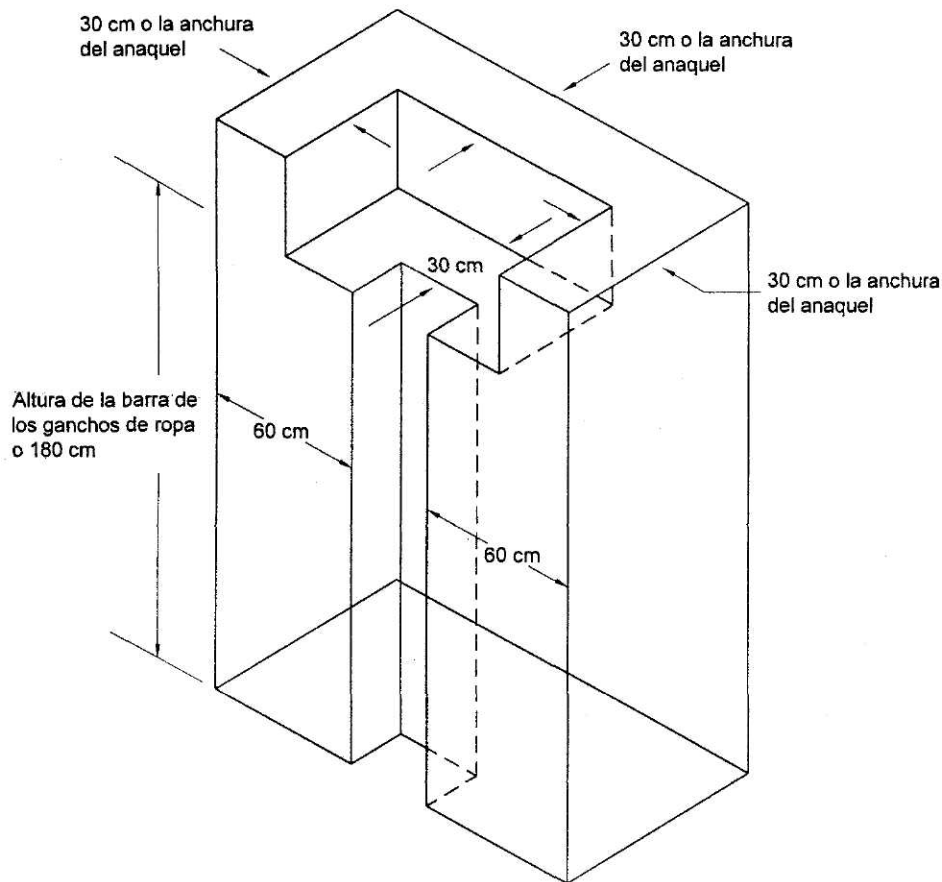
2) Aparatos para tubos fluorescentes de sobreponer, instalados en la pared arriba de la puerta o en el techo, siempre y cuando quede una separación mínima de 0,15 m entre el aparato y el punto más cercano del espacio de ropero.

3) Aparatos incandescentes empotrados con una bombilla completamente encerrada, instalados en la pared o en el techo, siempre y cuando quede una separación mínima de 15 cm entre el aparato y el punto más cercano del espacio de ropero.

4) Aparatos fluorescentes empotrados, instalados en la pared o en el techo, siempre y cuando quede una separación mínima de 15 cm entre el aparato y el punto más cercano del espacio de ropero.

**410-9. Espacio para alumbrado en molduras.**

Las molduras deben tener un espacio adecuado y estar ubicadas de modo que las bombillas y los equipos de alumbrado se puedan instalar y mantener adecuadamente.



**Figura 410-8. Espacio de ropero**

Figura 410-8. Espacio de ropero

## C. DISPOSICIONES SOBRE CAJAS DE SALIDA PARA APARATOS, TAPAS ORNAMENTALES Y CON BORDES

### 410-10. Espacio para los conductores.

En conjunto, las tapas ornamentales y las cajas de salida deben dejar un espacio adecuado para instalar adecuadamente los conductores de los aparatos y sus dispositivos de conexión.

### 410-11. Límites de temperatura de los conductores en las cajas de salida.

Los aparatos de alumbrado deben estar contruidos e instalados de manera que los conductores de las cajas de salida no estén expuestos a temperaturas superiores a la nominal.

El alambrado de un circuito ramal no debe pasar a través de una caja de salida que forme parte integrante de un aparato incandescente de alumbrado, excepto si el aparato está identificado para que pasen cables a través del mismo.

### 410-12. Cajas de salida que se deben tapar.

En una instalación terminada, todas las cajas de salida deben tener tapa, excepto si están cubiertas por una tapa ornamental, portabombillas, tomacorriente o dispositivo similar.

**Excepción:** Lo que establece el Artículo 410-14.b).

#### **410-13. Recubrimiento del material combustible en las cajas de salida.**

Toda pared o techo acabado en material combustible expuesto, que se halle entre el borde de una tapa de acabado o tapa con borde y una caja de salida, se debe recubrir con material no combustible.

#### **410-14. Conexión de los aparatos de alumbrado de descarga.**

**a) Independientemente de la caja de salida.** Cuando los aparatos de alumbrado de descarga estén apoyados independientemente de la caja de salida, se deben conectar a través de canalizaciones metálicas, canalizaciones no metálicas, cables de tipo MC, AC o MI o cables con blindaje no metálico.

**Excepción.** Se permiten aparatos conectados mediante cordón, como se establece en el Artículo 410-30.b) y c).

**b) Acceso a las cajas.** Los aparatos de alumbrado de descarga montados en la superficie sobre salidas, cajas de unión o cajas de paso ocultas, se deben instalar con unas aberturas adecuadas en la parte posterior del aparato para permitir el acceso a las cajas.

### **D. SOPORTES DE APARATOS**

#### **410-15. Soportes.**

**a) Generalidades.** Los aparatos, portabombillas y tomacorrientes deben estar fijados firmemente. Un aparato que pese más de 2,72 kg. o supere 0,40 m en cualquiera de sus dimensiones, no se debe soportar únicamente en el casquillo roscado de un portalámparas.

**b) Postes metálicos como soporte de aparatos de alumbrado.** Se permite utilizar postes metálicos para soportar aparatos de alumbrado y llevar por dentro los conductores de suministro, siempre que cumplan las siguientes condiciones:

1) En el poste o en su base debe haber un orificio de inspección accesible de dimensiones no menores 50 mm x 100 mm con una tapa hermética a la lluvia, que dé acceso a la canalización o terminación del cable de suministro. Cuando el ducto vertical de la canalización o el cable no esté instalado dentro del poste, a este se le debe soldar o cobresoldar un accesorio o pasacables roscado, en la parte opuesta al orificio para la conexión del cable de suministro. Se permite soldar, cobresoldar o aterrajear en obra otros postes, que se deben tapar o cubrir.

**Excepción.** Se permite prescindir del orificio exigido en el anterior apartado b).1) en postes metálicos de 6,10 m de altura o menos sobre el nivel del piso, si el poste lleva una base con bisagra. El terminal de puesta a tierra debe ser accesible y estar dentro de la base. Las dos partes del poste con bisagra se deben conectar equipotencialmente.

2) Debe existir un terminal para poner a tierra el poste, que sea accesible desde el orificio de inspección.

**Excepción.** Se permite prescindir del orificio de inspección y del terminal de tierra requeridos en los anteriores b).1) y b).2), cuando los conductores de suministro continúen sin empalmes ni conexiones hasta un aparato montado en un poste metálico de 2,40 m de altura o menos sobre el piso y cuando el interior del poste la columna y cualquier empalme sean accesibles desmontando el artefacto.

3) Las canalizaciones metálicas o los conductores de puesta a tierra de los equipos se deben conectar equipotencialmente al poste mediante un conductor de puesta a tierra de equipos de los descritos en el Artículo 250-91.b) y de dimensiones según el Artículo 250-95.

4) Los conductores instalados en postes verticales metálicos utilizados como canalizaciones se deben soportar según se establece en el Artículo 300-19.

#### **410-16. Medios de soporte.**

**a) Cajas de salida.** Cuando la caja de salida o accesorio ofrezca un medio de soporte adecuado, se puede sujetar a ellos el aparato de alumbrado o soportarse según exige el Artículo 370-23 para cajas. Un aparato de alumbrado que pese más de 22,7 kg. se debe apoyar independientemente de la caja de salida.

**b) Inspección.** Los aparatos se deben instalar de manera que las conexiones entre los conductores del aparato y los del circuito se puedan inspeccionar sin tener que desconectar ninguna parte del alambrado.

*Excepción. Los aparatos conectados con clavija y tomacorriente.*

**c) Techos suspendidos (cielo rasos).** Se permite utilizar los miembros del armazón de los techos suspendidos como soporte, si esos miembros están adecuadamente soportados y bien sujetos entre sí y a la estructura del edificio, para soportar aparatos de alumbrado. Los aparatos así apoyados se deben sujetar al armazón por medios mecánicos como pernos, tornillos o remaches. También se permite usar abrazaderas identificadas para su uso con el tipo de miembros armazón del techo y de aparatos.

**d) Accesorios de sujeción.** Los accesorios de sujeción de los aparatos que no formen parte de las cajas de salida, tirantes, trípodes y patas de gallo, deben ser de acero, hierro maleable u otro material adecuado para esa aplicación.

**e) Juntas aislantes.** Las juntas aislantes que no estén diseñadas para montarlas con tornillos o pernos, deben llevar una carcasa exterior metálica aislada de las dos conexiones a dichos tornillos.

**f) Accesorios de las canalizaciones.** Los accesorios de las canalizaciones que se utilicen como soportes de aparatos de alumbrado, deben ser capaces de soportar el peso de todo el aparato con su(s) bombilla(s).

**g) Canalizaciones de barras.** Se permite conectar aparatos de alumbrado a canalizaciones de barras, como se establece en el Artículo 364-12.

**h) Árboles.** Se permite que los aparatos de alumbrado de exteriores y sus accesorios estén apoyados en los árboles.

#### **Notas:**

1) Respecto a las limitaciones para apoyar conductores aéreos, véase el Artículo 225-26.

2) Respecto a la protección de los conductores, véase el Artículo 300-5.d).

## E. PUESTA A TIERRA

### 410-17. Generalidades.

Los aparatos y equipos de alumbrado se deben poner a tierra de acuerdo con lo que establece la parte E de esta Sección.

### 410-18. Partes expuestas del aparato.

**a) Con partes conductivas expuestas.** Se deben poner a tierra las partes conductivas expuestas de los aparatos y equipos de alumbrado directamente sujetos o alambrados a salidas alimentadas por un método de alambrado que proporcione una puesta a tierra de equipos.

**b) Hechos de material aislante.** Los aparatos de alumbrado directamente sujetos o alambrados a salidas por un método de alambrado que no ofrezca un medio sencillo de puesta a tierra, deben estar hechos de material aislante y no presentar partes conductivas expuestas.

### 410-19. Equipos para más de 150 V a tierra.

**a) Aparatos metálicos, transformadores y encerramientos de transformadores.** Se deben poner a tierra los aparatos metálicos, los transformadores y encerramientos de transformadores de los circuitos que funcionen a más de 150 V a tierra.

**b) Otras partes metálicas expuestas.** Se deben poner a tierra otras partes metálicas expuestas o aislarse de tierra o de otras superficies conductoras e inaccesibles a personal no calificado.

*Excepción.* No es necesario poner a tierra los alambres de sujeción, tornillos de montaje, ganchos de presión y bandas decorativas de las lámparas de cristal que estén separados a una distancia no menor a 38 mm de los terminales de las lámparas.

#### **410-20. Sujeción del conductor de puesta a tierra de e quipos.**

Los aparatos de alumbrado con partes metálicas expuestas deben estar dotados de un medio para conexión de un conductor de puesta a tierra de equipos para esos aparatos.

#### **410-21. Métodos de puesta a tierra.**

Se considerará que los aparatos y equipos de alumbrado están puestos a tierra cuando estén mecánicamente conectados a un conductor de puesta a tierra de equipos, tal como lo especifica el Artículo 250-91.b), dimensionado de acuerdo con lo establecido en el Artículo 250-95.

### **F. ALAMBRADO DE APARATOS**

#### **410-22. Generalidades.**

El alambrado sobre o dentro de los aparatos de alumbrado debe ser ordenado y no estar expuesto a daños físicos. Se debe evitar el alambrado excesivo. Los conductores deben estar dispuestos de manera que no estén sujetos a temperaturas superiores a su temperatura nominal de funcionamiento.

#### **410-23. Polarización de los aparatos.**

Los aparatos de alumbrado deben estar instalados de manera que los casquillos roscados de los portabombillas estén conectados al mismo conductor del circuito o terminal del aparato. Cuando esté conectado al casquillo de un portabombilla, el conductor de puesta a tierra se debe conectar a la parte roscada del casquillo.

#### **410-24. Conductores.**

**a) Aislamiento.** Los aparatos de alumbrado deben llevar conductores con un aislamiento adecuado para la corriente, tensión, temperatura y condiciones ambientales a las que vayan a estar expuestos.

**b) Sección transversal de los conductores.** Los conductores para aparatos de alumbrado no deben tener una sección transversal menor a 0,82 mm<sup>2</sup> (18 AWG).

#### **Notas:**

1) Para la capacidad de corriente de los alambres de aparatos , véase el Artículo 402-5.

2) Para los límites de tensión y temperatura máxima de funcionamiento de alambres de aparatos, véase el Artículo 402-3.

#### **410-25. Conductores para determinadas condiciones.**

**a) Portabombillas con casquillo de tipo Mogul.** Los aparatos de alumbrado dotados con portabombillas de casquillo roscado de tipo Mogul y cuya tensión no supere los 300 V entre conductores, deben instalarse con alambres de aparatos de tipos AF, SF-1, SF-2, SFF-1, SFF-2, PF, PGF, PFF, PGFF, PTF, PTFF, PAF, PAFF, XF, XFF, ZF o ZFF.

**b) Portabombillas con casquillo roscado de otro tipo.** Los aparatos de alumbrado dotados con portabombillas de casquillo roscado de cualquier otro tipo diferente al Mogul y cuya tensión no supere los

300 V entre conductores, deben instalarse con alambres de aparatos de tipos AF, SF-1, SF-2, PF, PGF, PFF, PGFF, PTF, PTFF, PAF, PAFF, XF, XFF, ZF o ZFF o con cordones flexibles de tipo AFC o AFPD.

**Excepciones:**

- 1) Se permite utilizar alambres de aparatos de tipos TFN y TFFN cuando la temperatura no supere los 90 °C.
- 2) Se permite utilizar cables con cubierta de goma de tipo RH y RHW y alambres de aparatos de tipos RFH-1, RFH-2, y FFH-2, cuando la temperatura sea mayor de 60 °C pero no mayor de 75 °C.
- 3) Cuando la temperatura no sea mayor de 60 °C, se permite utilizar alambre con recubrimiento termoplástico de tipo TW y alambres de aparatos de tipos TF y TFF, incluidos los aparatos de alumbrado de tipo decorativo en los que se utilicen bombillas de no más de 60 W junto con bombillas de tipo vela.

**Nota.** Para los alambres y conductores de aparatos, véase el Artículo 402-3 y la Tabla 402-3. Para los cordones flexibles, véase la Tabla 400-5.a).

**410-27. Conductores colgantes para bombillas incandescentes.**

**a) Soporte.** Los portabombillas colgantes con terminales sujetos permanentemente, cuando se utilicen para aplicaciones distintas de las guirnaldas, deben ir colgados de conductores independientes trenzados recubiertos de goma que vayan soldados directamente a los conductores del circuito, pero soportados independientemente de estos.

**b) Sección transversal.** Estos conductores colgantes no deben ser de sección transversal menor a 2,08 mm<sup>2</sup> (14 AWG) cuando vayan conectados a portabombillas con casquillo roscado medio o de tipo Mogul; ni menores a 0,82 mm<sup>2</sup> (18 AWG) para portabombillas con casquillo de tipo intermedio o tipo candelabro.

**Excepción.** Se permite que los conductores certificados para árboles de Navidad y aparatos de alumbrado para decoración, sean de sección transversal menor a 0,82 mm<sup>2</sup> (18 AWG).

**c) Entorchados o cableados.** Los conductores colgantes de más de 0,90 m de largo, si no están instalados en un conjunto certificado, se deben entorchar.

**410-28. Protección de los conductores y los aislamientos.**

**a) Bien sujetos.** Los conductores deben estar sujetos de modo que no se produzcan cortaduras ni abrasión del aislamiento.

**b) Protección al pasar por metales.** Cuando los conductores pasen a través de metales, se debe proteger su aislamiento contra la abrasión.

**c) Brazos de los aparatos.** En los brazos o mangos de los aparatos de alumbrado no debe haber empalmes o conexiones.

**d) Empalmes y conexiones.** Dentro de un aparato de alumbrado no se deben hacer empalmes o derivaciones innecesarias.

**Nota.** Para los métodos aprobados de hacer conexiones, véase el Artículo 110-14.

**e) Trenzado.** Para el alambrado de cadenas de artefactos y otras partes móviles o flexibles, se deben utilizar conductores trenzados.

**f) Tensión mecánica.** Los conductores se deben instalar de modo que el peso del aparato de alumbrado o sus partes móviles no los someta a tensión mecánica.

**410-29. Vitrinas conectadas mediante cordón.**

Se permite conectar las vitrinas individuales, que no sean fijas, mediante un cordón flexible a tomacorrientes instalados permanentemente. Se permite conectar juntas las vitrinas en grupos de no más de seis, mediante cordón flexible y conectores separables de seguridad, estando una de las vitrinas del grupo conectada mediante cordón flexible a un tomacorriente permanentemente instalado.

Esta instalación debe cumplir las siguientes condiciones a) hasta e):

**a) Requisitos del cordón.** El cordón flexible deben ser del tipo "uso pesado", con conductores de sección transversal no menor a la de los conductores del circuito ramal y capacidad de corriente como mínimo igual a la del dispositivo de protección contra sobrecorriente del circuito ramal y que tenga conductor de puesta a tierra de equipos.

**Nota.** Para la sección transversal del conductor de puesta a tierra de equipos, véase la Tabla 250-95.

**b) Tomacorrientes, conectores y clavijas.** Los tomacorrientes, los conectores y las clavijas deben ser de un tipo certificado con puesta a tierra y de 15 ó 20 A nominales.

**c) Soportes.** Los cordones flexibles se deben sujetar a la parte inferior de las vitrinas, de modo que: 1) el alambrado no esté expuesto a daños físicos; 2) permitan una separación entre vitrinas no superior a 50 mm y una separación no superior 0,30 m entre la primera vitrina y el tomacorriente de suministro, y 3) el terminal libre al final del grupo de vitrinas lleve un accesorio hembra que no sobresalga de la vitrina.

**d) Sin otros equipos.** A las vitrinas no se deben conectar eléctricamente otros tipos de equipos.

**e) Circuito(s) secundario(s).** Cuando las vitrinas se conecten con un cordón, el(los) circuito(s) secundario(s) de cada balasto para bombillas de descarga debe(n) limitarse sólo para una vitrina.

#### **410-30. Portabombillas y aparatos de alumbrado conectados mediante cordón.**

**a) Portabombillas.** Cuando se conecte un portabombillas metálico a un cordón flexible, la entrada debe estar equipada con un pasacables aislante que, si es a rosca, debe tener un tamaño menor que el de un tubo de 9,5 mm nominales (3/8 pulgadas). El orificio debe ser de una sección transversal adecuada para el cordón y eliminarse todas las rebabas y elementos cortantes que pudiera tener, de modo que la superficie por la que pase el cable quede lisa.

Se permite utilizar pasacables de 7,14 mm de diámetro (9/32 pulgadas) para cordones colgantes planos y de 10,3 mm de diámetro (13/32 pulgadas) para cordones reforzados.

**b) Aparatos de alumbrado ajustables.** No es necesario que los aparatos de alumbrado que haya que ajustar o manipular después de su instalación vayan equipados con una clavija o conector, siempre que el cordón que quede expuesto sea de uso pesado o extrapesado y no más largo de lo necesario para hacer el ajuste máximo. El cordón no debe estar expuesto a esfuerzos o daños físicos.

#### **c) Artefactos eléctricos de descarga.**

1) Se permite que un aparato o conjunto de aparatos certificados, estén conectados por cordón si están ubicados directamente bajo la caja de salida o bajo canalizaciones de barras y el cordón visible de modo continuo en toda su longitud fuera del aparato y no está expuesto a esfuerzos ni a daños físicos. Dichos aparatos equipados con cordón deben terminar en el extremo exterior del cordón con un conector (clavija) con polo a tierra o clavija para canalización de barras.

**Excepción.** No es necesario que un aparato o conjunto de aparatos certificados que lleven cordón y una bandeja, termine en el extremo del cable en una clavija o conector para canalización de barras.

2) Se permite conectar los aparatos de alumbrado de descarga dotados de portabombillas con casquillo roscado de tipo Mogul, a circuitos ramales de 50 A o menos mediante cordones que cumplan lo establecido en el Artículo 240-4. Se permite que los toma corrientes y las clavijas sean de una capacidad de corriente menor a la del circuito ramal, pero no menor al 125 % de la corriente del aparato a plena carga.



3) Se permite que los aparatos de alumbrado de descarga equipados con una entrada superficial con pestaña, se alimenten mediante cordones colgantes equipados con conectores. Se permite que las entradas y los conectores sean de menor capacidad de corriente que la del circuito ramal, pero no menor al 125 % de la corriente del aparato a plena carga.

#### **410-31. Aparatos como canalizaciones.**

Los aparatos de alumbrado no se deben usar como canalizaciones de los conductores de circuito.

##### ***Excepciones:***

1) *Los aparatos certificados para usarlos como canalizaciones.*

2) *Se permite que los aparatos diseñados para ensamblaje de un extremo a otro de forma que constituyan una canalización continua o los aparatos conectados mediante métodos de alambrado reconocidos, se utilicen para el paso de conductores de circuitos ramales bifilares o multiconductores que alimenten a dichos aparatos.*

3) *Se permite pasar a través de los aparatos un circuito adicional bifilar que alimente a uno o más de los aparatos conectados como se describe en la Excepción n°. 2.*

**Nota.** Para la definición de Circuito ramal multiconductor, véase la Sección 100.

Los conductores del circuito ramal que estén ubicados a menos de 76 mm del balasto de un aparato de descarga, deben tener una temperatura nominal de aislamiento no menor a 90°C, como los conductores de tipo RHH, THW, THHN, THHW, FEP, FEPB, SA y XHHW.

## **G. CONSTRUCCIÓN DE LOS APARATOS DE ALUMBRADO**

#### **410-34. Pantallas y encerramientos combustibles.**

Entre las bombillas y las pantallas y otros encerramientos de material combustible, debe quedar un espacio de aire adecuado.

#### **410-35. Valores nominales de los aparatos.**

**a) Rotulado.** Todos los aparatos de alumbrado que funcionen con balastos o transformadores deben estar claramente rotulados con sus parámetros eléctricos nominales y el nombre del fabricante, marca comercial u otro medio adecuado de identificación. Un aparato que requiera alambre de suministro para una temperatura nominal superior a 90 °C, debe estar así rotulado, con letras de 6,4 mm de alto, ubicadas en lugar prominente tanto en el aparato como en su embalaje o equivalente.

**b) Valores eléctricos nominales.** Los valores eléctricos nominales deben incluir la tensión y la frecuencia así como la capacidad de corriente nominal de la unidad, incluido el balasto, transformador o autotransformador.

#### **410-36. Diseño y materiales.**

Los aparatos de alumbrado deben estar construidos de metal, madera u otro material adecuado para la aplicación y deben estar diseñados y montados de modo que aseguren la resistencia y la rigidez mecánica necesarias. Los compartimientos para el alambrado, incluidas las entradas, deben ser tales que se puedan meter y sacar los conductores sin que se produzcan daños físicos.

#### **410-37. Aparatos no metálicos.**

En todos los aparatos de alumbrado no construidos completamente de metal o material no combustible, los compartimientos de los cables deben estar revestidos de metal.

**Excepción:** *Cuando se utilicen cables blindados o recubiertos de plomo con accesorios adecuados.*

#### **410-38. Resistencia mecánica.**

**a) Tubos para los brazos.** Los tubos utilizados como brazos y ejes que lleven rosca, no deben tener un espesor menor a 1 mm y si están dotados de roscas grabadas, ni menor a 0,64 mm cuando las roscas son prensadas. Los brazos y otras partes deben estar bien sujetos para que no giren.

**b) Tapas ornamentales metálicas.** Las tapas ornamentales metálicas que soportan portabombillas, pantallas, etc. de más de 3,6 kg. o que incorporan tomacorrientes para clavijas, deben tener un espesor no menor a 0,5 mm. Las demás tapas ornamentales, si son de acero deben tener un espesor no menor a 0,4 mm y si son de otros metales no menor a 0,5 mm.

**c) Interruptores en las tapas ornamentales.** No se deben instalar interruptores de tipo tirador (de cadena) en los bordes de las tapas ornamentales metálicas de un espesor menor a 0,7 mm, excepto si los bordes están reforzados por un doblé que forme una pestaña o equivalente. Si se montan interruptores de tipo tirador (cadena) en los bordes u otro lugar de la lámina metálica de las tapas ornamentales, no deben estar ubicados a más de 90 mm del centro de la tapa ornamental. Cuando en la tapa ornamental se instale un interruptor de tipo tirador (cadena) o un tomacorriente colgante, estos se deben sujetar por doble tornillo pasante, dobles anillos de fijación, un anillo roscado u otro método equivalente.

Las medidas anteriores se refieren a tapas ornamentales ya acabadas (formadas).

#### **410-39. Espacio para los cables.**

Los cuerpos de aparatos de alumbrado, incluidas las bombillas portátiles, deben tener un espacio amplio para empalmes y conexiones y para la instalación de dispositivos, si los hay. Los compartimientos de los empalmes deben ser de material no absorbente y no combustible.

#### **410-42. Bombillas portátiles.**

**a) Generalidades.** Las bombillas portátiles se deben instalar con cordones flexibles como los reconocidos en el Artículo 400-4 y con una clavija con polaridad o con polo a tierra. Cuando se utilicen con portabombillas de casquillo roscado tipo Edison, el conductor puesto a tierra se debe identificar, conectar a la carcasa del casquillo y al terminal identificado de la clavija.

**b) Bombillas portátiles de mano.** Además de lo establecido en el Artículo 410-42.a), las bombillas portátiles de mano deben cumplir las siguientes condiciones: 1) no se deben usar portalámparas de casquillo metálico recubierto de papel; 2) deben estar equipadas con una empuñadura de un compuesto moldeado o de otro material aislante; 3) deben estar equipadas con un protector adecuado, sujeto al portabombillas o a la empuñadura; 4) si el protector fuera metálico, se debe poner a tierra a través de un conductor de puesta a tierra de equipos que discurra junto con los conductores del circuito por el cordón de alimentación.

#### **410-44. Pasacables para cordones.**

Cuando un cordón flexible entre por la base o el fuste de una bombilla portátil, se debe instalar un pasacables o equivalente. El pasacables debe ser de material aislante, a no ser que se utilice un cordón forrado.

#### **410-45. Ensayos.**

Todo el alambrado debe estar libre de cortocircuitos y contactos a tierra. Antes de conectar el circuito, se debe comprobar si se cumplen estos requisitos.

#### **410-46. Partes energizadas.**

Las partes energizadas expuestas en los aparatos de alumbrado de porcelana, deben estar debidamente ocultas y ubicadas de modo que no sea probable que los alambres entren en contacto con ellas. Entre las partes energizadas y el plano de montaje del aparato debe quedar un espacio de 13 mm como mínimo.

## H. INSTALACIÓN DE LOS PORTABOMBILLAS

### 410-47. Portabombillas de casquillo roscado.

Los portabombillas de casquillo roscado se deben utilizar exclusivamente como portabombillas. Cuando estén alimentados por un circuito que tenga un conductor puesto a tierra, este conductor se debe conectar al casquillo roscado.

### 410-48. Portabombillas con interruptor de dos polos.

Cuando estén alimentados por los conductores sin poner a tierra (activos) de un circuito, los interruptores de los portabombillas deben desconectar simultáneamente los dos conductores del circuito.

### 410-49. Portabombillas en lugares húmedos o mojados.

Los portabombillas instalados en lugares húmedos o mojados deben ser del tipo a prueba de intemperie.

## J. CONSTRUCCIÓN DE LOS PORTABOMBILLAS

### 410-50. Aislamiento.

La carcasa metálica exterior y la tapa de los portabombillas deben estar recubiertas de material aislante que evite que esas piezas lleguen a formar parte del circuito. La cubierta no debe sobresalir más de 3,2 mm de la parte metálica, pero debe evitar que cualquier parte portadora de corriente de la base de la bombilla quede expuesta cuando la bombilla esté instalada en el dispositivo de portabombillas.

### 410-51. Alambres Terminales.

Los alambres terminales suministrados como parte de portabombillas a prueba de intemperie y que estén destinados para quedar expuestos después de la instalación, deben llevar conductores trenzados, recubiertos de goma y aprobados de sección transversal no menor a 2,08 mm<sup>2</sup> (14 AWG) y deben sellarse durante la instalación o hacerlos herméticos a la lluvia por cualquier otro medio.

*Excepción:* Se permite utilizar conductores con sección transversal de 0,82 mm<sup>2</sup> (18 AWG) recubiertos de goma para las bases de candelabros.

### 410-52. Portabombillas con interruptores.

Los portabombillas con interruptores deben estar contruidos de manera que el mecanismo interruptor corte la conexión eléctrica con el contacto central. El mecanismo interruptor debe permitir además interrumpir la conexión eléctrica al casquillo si se interrumpe simultáneamente al contacto central.

## K. BOMBILLAS Y EQUIPOS AUXILIARES

### 410-53. Casquillos de las bombillas incandescentes.

Las bombillas incandescentes de uso general en circuitos ramales de alumbrado, no deben ir equipadas con un casquillo normal si son de más de 300 W ni con un casquillo de tipo Mogul si son de más de 1 500 W. Para bombillas de más de 1 500 W se deben utilizar casquillos especiales u otros dispositivos.

### 410-54. Equipos auxiliares de las bombillas de descarga.

a) **Encerramientos.** Los equipos auxiliares para las bombillas de descarga deben ir encerrados en cajas no combustibles y se deben considerar como fuentes de calor.

**b) Interruptores.** Cuando estén alimentados por conductores sin poner a tierra de un circuito, el interruptor de los equipos auxiliares de las bombillas de descarga debe desconectar simultáneamente todos los conductores.

## L. TOMACORRIENTES, CONECTORES DE CORDÓN Y CLAVIJAS DE CONEXIÓN

### 410-56. Capacidad nominal y tipo.

**a) Tomacorrientes.** Los tomacorrientes instalados para conectar cordones de artefactos portátiles, deben tener una capacidad nominal no menor a 15 A y 125 V ó 15 A y 250 V y deben ser de un tipo que no permita utilizarlos como portabombillas.

***Excepción.** Se permite el uso de tomacorrientes a 10 A y 250 V en edificios no residenciales para la conexión de equipos que no sean bombillas de mano portátiles, herramientas portátiles y cordones de extensión.*

**b) Tomacorrientes de tipo CO/ALR.** Los tomacorrientes de un máximo de 20 A nominales y conectados directamente a conductores de aluminio, deben llevar el rótulo CO/ALR.

**c) Tomacorrientes con puesta a tierra aislada.** Los tomacorrientes previstos para la reducción del ruido eléctrico (interferencias electromagnéticas) como permite el Artículo 250-74 **Excepción** n°. 4, se deben identificar mediante un triángulo naranja ubicado en su cara frontal. Los tomacorrientes con este rótulo se deben utilizar sólo con conductores de puesta a tierra aislados, de acuerdo con el Artículo 250-74 Excepción n°. 4. Los tomacorrientes con puesta a tierra aislada, instalados en cajas no metálicas, deben ir cubiertos por una tapa frontal no metálica.

**d) Tapas frontales.** Las tapas frontales metálicas deben ser de metal ferroso y tener un espesor no menor a 0,76 mm o de metal no ferroso y espesor no menor a 1 mm. Las tapas frontales metálicas se deben poner a tierra. Las de material aislante deben ser no combustibles y tener un espesor no menor a 2,5 mm, pero se permite que sean de menos de 2,5 mm de espesor si están estampadas o reforzadas, de modo que ofrezcan una resistencia mecánica adecuada.

**e) Posición de las caras de los tomacorrientes.** Después de instalarlos, las caras de los tomacorrientes deben quedar a nivel con las tapas frontales de material aislante o sobresalir de ellas, y sobresalir de las tapas frontales metálicas un mínimo de 0,38 mm. Las tapas frontales se deben instalar de modo que cubran completamente la abertura y asienten perfectamente sobre la superficie en la que vayan montadas. Los tomacorrientes montados en cajas empotradas en la pared, como permite el Artículo 370-20, se deben instalar de modo que la culata o banda de montaje quede rígidamente sujeta contra la superficie de la pared. Los tomacorrientes montados en cajas que queden a nivel con la superficie de la pared o sobresalgan de la misma, deben instalarse de modo que la culata o banda de montaje quede sujeta contra la caja o contra la tapa que sobresalga de la caja.

**f) Clavijas.** Todas las clavijas y conectores de 15 y 20 A deben estar contruidos de modo que no queden expuestas partes portadoras de corriente que no sean los terminales cilíndricos o planos de la clavija. La cubierta para las terminaciones de los alambres debe ser una parte esencial para el funcionamiento de una clavija o conector (construcción de frente muerto).

**g) Mecanismos de eyección de las clavijas.** Los mecanismos de eyección de las clavijas no deben afectar negativamente a la conexión de los terminales de la clavija con los contactos del tomacorriente.

**h) No intercambiables.** Los tomacorrientes, conectores y clavijas de conexión deben estar contruidos de modo que el tomacorriente o el conector de cordón no admita una clavija con distinta tensión o corriente nominal para las que está destinado el dispositivo. Los tomacorrientes y conectores del tipo sin polo a tierra no deben permitir la conexión de clavijas con polo a tierra.

***Excepción.** Se permite que a un tomacorriente o conector de cordón en T de 20 A se pueda conectar una clavija de 15 A y la misma tensión nominales.*

**i) Tomacorrientes en cubiertas que sobresalen.** Los tomacorrientes instalados en cubiertas que sobresalgan no se deben sujetar únicamente con un tornillo.

*Excepción.* Los dispositivos, conjuntos o tapas de cajas certificados e identificados para ese uso.

#### **410-57. Tomacorrientes en lugares húmedos o mojados.**

**a) Lugares húmedos.** Un tomacorriente instalado al exterior en un lugar protegido de la intemperie o en otros lugares húmedos, debe ir en un encerramiento que sea a prueba de intemperie cuando el tomacorriente esté cubierto (sin meter la clavija y con su tapa cerrada).

Una instalación adecuada para lugares mojados se debe considerar también apta para lugares húmedos.

Se debe considerar que un tomacorriente está en un lugar protegido de la intemperie, cuando esté ubicado bajo porches abiertos, doseles, marquesinas, cornisas y similares y no está expuesto a la lluvia batiente o a la entrada de agua.

**b) Lugares mojados.** Un tomacorriente instalado en un lugar mojado debe estar en un encerramiento a prueba de intemperie cuya integridad no se vea afectada cuando la clavija esté insertada.

*Excepción.* Se permite que haya encerramientos que no sean a prueba de intemperie, cuando la clavija esté insertada, en el caso de tomacorrientes instalados en lugares mojados para usar con herramientas eléctricas u otros equipos portátiles que se conectan normalmente para utilizarlos sólo cuando están atendidos.

**c) En bañeras y duchas.** No se deben instalar tomacorrientes en los espacios próximos a las bañeras y duchas.

**d) Protección de tomacorrientes en el piso.** Las cajas de tomacorrientes en el piso deben permitir limpiar el piso con los equipos adecuados sin que se dañen los tomacorrientes.

**e) Montaje a nivel con tapa frontal.** El encerramiento para tomacorrientes instaladas en una caja de salida montada a nivel con la superficie de la pared, se debe hacer a prueba de intemperie por medio de una tapa frontal a prueba de intemperie que constituya una junta hermética al agua entre la tapa y la superficie de la pared.

**f) Instalación.** Una salida de tomacorriente instalada al exterior debe estar ubicada de modo que no sea probable que la acumulación del agua toque la tapa o cubierta de la salida.

#### **410-58. Tomacorrientes, adaptadores, conectores y clavijas del tipo con polo a tierra.**

**a) Polos de puesta a tierra.** Los tomacorrientes, conectores y clavijas con polo a tierra, deben llevar un polo de tierra fijo, además de los polos normales del circuito.

**b) Identificación del polo a tierra.** Los tomacorrientes, adaptadores, conectores y clavijas con polo a tierra deben disponer de un medio para conectar al polo de tierra un conductor de puesta a tierra. El terminal para conexión para el polo de tierra debe designarse por alguno de los siguientes métodos:

1) Mediante un tornillo terminal de color verde, de unas características tales que garanticen que durante su instalación no se presenten daños, como rotura del tornillo o deterioro de las hendiduras, de las cabezas o de la rosca que perjudiquen la operación posterior de los terminales.

2) Un conector a presión para alambre, de color verde.

3) En el caso de los adaptadores, un conector similar de color verde. El terminal de puesta a tierra del adaptador debe ser una lengüeta rígida, terminal de ojo de color verde o un dispositivo similar. La conexión de puesta a tierra debe estar diseñada de modo que no pueda hacer contacto con otras partes portadoras de corriente del tomacorriente, adaptador o clavija. El adaptador debe tener polaridad.

4) Si no es visible el terminal del conductor de puesta a tierra de los equipos, hay que rotular el orificio por donde entre el conductor con la palabra "verde" ("green"), "tierra" ("ground") o las letras correspondientes,

o el símbolo de puesta a tierra mostrado en la Figura 410-58.b).4), o de algún otro modo para que el color verde quede bien visible. Si el terminal para el conductor de puesta a tierra de los equipos se puede desmontar fácilmente, hay que rotular del mismo modo la zona adyacente.

#### **Figura 410-58.b).4). Símbolo de puesta a tierra PENDIENTE**

**c) Uso del terminal de puesta a tierra.** Un terminal de puesta a tierra o un dispositivo del tipo con polo a tierra no se debe utilizar para otros fines.

**d) Requisitos para los polos a tierra.** Las clavijas, conectores de cordón y tomacorrientes del tipo con polo a tierra, deben estar diseñados de modo que la conexión con la puesta a tierra se haga antes que el resto de las conexiones. Los dispositivos del tipo con polo a tierra deben estar diseñados de modo que los polos de puesta a tierra de las clavijas no puedan entrar en contacto con las partes portadoras de corriente energizadas de los tomacorrientes o de los conectores de cordón.

**e) Uso.** Las clavijas del tipo con polo a tierra sólo se deben utilizar con cordones que tengan conductor de puesta a tierra de equipos.

### M. DISPOSICIONES ESPECIALES PARA LOS APARATOS MONTADOS A NIVEL DE LA SUPERFICIE O EMPOTRADOS

#### 410-64. Generalidades.

Los aparatos en cavidades empotradas en techos o paredes, deben cumplir con lo establecido en los Artículos 410-65 a 410-72.

#### 410-65. Temperatura.

**a) Materiales combustibles.** Los aparatos se deben instalar de modo que los materiales combustibles adyacentes a los mismos no estén expuestos a temperaturas superiores a 90 °C.

**b) Construcción resistente al fuego.** Cuando un aparato se empotre en un material resistente al fuego en una edificación o en una construcción resistente al fuego, se debe considerar que una temperatura superior a 90 °C, pero no superior a 150 °C, es aceptable si el aparato está claramente rotulado como certificado para esa aplicación.

**c) Aparatos incandescentes empotrados.** Los aparatos incandescentes deben tener protección térmica y estar identificados como protegidos térmicamente.

#### **Excepciones:**

1) *Los aparatos incandescentes empotrados identificados para ese uso e instalados en concreto vertido.*

2) *Los aparatos incandescentes empotrados listados que, por su diseño y construcción, ofrezcan un comportamiento equivalente al de aparatos térmicamente protegidos y estén así identificados.*

#### 410-66. Separación e instalación.

**a) Separación.** Las partes empotradas de los encerramientos para aparatos de alumbrado que no estén en los puntos de soporte, deben tener una separación mínima de 13 mm de los materiales combustibles.

**Excepción.** *Los aparatos de alumbrado empotrados identificados como adecuados para que su material aislante esté en contacto directo con el aparato.*

**b) Instalación.** No se debe instalar el aislante térmico a menos de 76 mm del encerramiento del aparato empotrado, del compartimento del alambrado o del balasto y no se debe instalar encima del aparato de alumbrado de modo que atrape el calor y evite la circulación de aire.

*Excepción.* Los aparatos de alumbrado empotrados identificados como adecuados para que su material aislante esté en contacto directo con el aparato.

#### **410-67. Alambrado.**

**a) Generalidades.** Se deben utilizar conductores con un aislamiento adecuado para las temperaturas que se vayan a producir.

**b) Conductores de circuitos.** Se permite que terminen dentro del aparato de alumbrado los conductores del circuito ramal que tengan un aislamiento adecuado para las temperaturas que se vayan a producir.

**c) Conductores de conexiones.** Se permite que los conductores de derivación de un tipo adecuado para las temperaturas que se vayan a producir, pasen desde la conexión terminal del aparato hasta una caja de salida ubicada como mínimo a 30 cm del aparato. Dichos conductores de derivación deben ir en una canalización adecuada o ser un cable del tipo AC o MC de al menos 1,20 m de longitud y máximo 1,80 m.

### **N. CONSTRUCCIÓN DE APARATOS MONTADOS A NIVEL DE LA SUPERFICIE O EMPOTRADOS**

#### **410-68. Temperatura.**

Los aparatos deben estar contruidos de modo que los materiales combustibles adyacentes no estén expuestos a temperaturas superiores a 90 °C.

#### **410-69. Cubierta.**

Las cubiertas metálicas de los aparatos de alumbrado montados a nivel o empotrados deben estar protegidas contra la corrosión y ser de un espesor no menor a 0,759 mm (22 MSG).

*Excepción:* Se permite que la cubierta del compartimento del alambrado sea de material más delgado, siempre y cuando esté instalada dentro de la cubierta de 0,759 mm (22 MSG) y no sirva de soporte a componentes portadores de corriente de la instalación.

#### **410-70. Rotulado de la potencia de las bombillas.**

Los aparatos de alumbrado para bombillas incandescentes deben ir rotulados con la potencia máxima permisible de las bombillas, en vatios (W). Los rótulos deben estar permanentemente instalados con letras y números de 6,4 mm de altura como mínimo y estar ubicados de modo que sean visibles cuando se cambie la bombilla.

#### **410-71. No se permite soldadura.**

No se debe utilizar soldadura en la construcción de cajas de aparatos de alumbrado.

#### **410-72. Portabombillas.**

Los portabombillas con casquillo roscado deben ser de porcelana u otro material aislante adecuado. Si se utiliza cemento, debe ser del tipo de alta resistencia térmica.

### **P. DISPOSICIONES ESPECIALES PARA SISTEMAS DE ALUMBRADO DE DESCARGA A 1 000 V O MENOS**

#### **410-73. Generalidades.**



**a) Tensión de 1 000 V o menos en circuito abierto.** Los equipos que se utilicen con sistemas eléctricos de descarga y diseñados para tensiones de 1 000 V o menos en circuito abierto, deben ser de un tipo aprobado para ese uso.

**b) Considerados como energizados.** Los terminales de las bombillas de descarga se deben considerar energizados cuando haya un terminal de la bombilla conectado a un circuito de más de 300 V.

**c) Transformadores del tipo en aceite.** No se deben utilizar transformadores sumergidos en aceite.

**d) Requisitos adicionales.** Además de cumplir los requisitos generales para aparatos de alumbrado, los equipos de descarga deben cumplir también con la parte P de esta Sección.

**e) Protección térmica.** Cuando los aparatos fluorescentes estén instalados en interiores, los balastos deben llevar protección térmica integral. Los balastos de repuesto para todos los aparatos fluorescentes instalados en interiores deben llevar también protección térmica integral.

**Excepciones:**

1) *Los aparatos fluorescentes que utilicen bombillas tubulares rectas con balastos de reactancia sencillos.*

2) Los balastos para uso en aparatos indicadores de salidas e identificados para ello.

3) *Las luces indicadoras de salidas que se enciendan únicamente en caso de emergencia.*

**f) Aparatos de descarga de alta intensidad.** Los aparatos de alumbrado de descarga de alta intensidad que se instalen empotrados, deben estar protegidos térmicamente y estar así identificados. Cuando estos aparatos estén operados por un balasto a distancia, tanto si están empotrados como si no lo están, el balasto también debe estar térmicamente protegido.

**Excepción.** *Los aparatos de descarga de alta intensidad empotrados, identificados para ese uso e instalados en concreto vertido.*

**Nota.** La protección térmica que exige el Artículo 410-73 se puede lograr por medios distintos a protectores térmicos.

#### **410-74. Equipos de corriente continua.**

Los aparatos de alumbrado instalados en circuitos de c.c. deben ir dotados de equipos auxiliares y resistencias especialmente diseñadas para funcionar con corriente continua y deben estar así rotulados.

#### **410-75. Equipos con tensión superior a 300 V en circuito abierto.**

Los equipos con una tensión en circuito abierto superior a 300 V no se deben instalar en unidades de vivienda, excepto si están diseñados para ello y no presentan partes expuestas energizadas cuando las bombillas se instalen, estén instaladas o se quiten.

#### **410-76. Montaje de los aparatos.**

**a) Con balastos expuestos.** Los aparatos de alumbrado que tengan balastos o transformadores expuestos se deben instalar de manera que dichos balastos o transformadores no estén en contacto con materiales combustibles.

**b) Tableros combustibles de fibra de celulosa de baja densidad.** Cuando un aparato de alumbrado con balastos se instale en la superficie de un tablero combustible de fibra de celulosa de baja densidad, debe estar certificado para ello o montarse a una distancia no menor a 38 mm de la superficie del tablero. Cuando dichos aparatos de alumbrado vayan empotrados parcial o totalmente, se deben aplicar las disposiciones de los Artículos 410-64 hasta 410-72.



**Nota.** Los tableros combustibles de fibra de celulosa de baja densidad pueden ser hojas, paneles y baldosines con una densidad de 320,36 kg/m<sup>3</sup> o menor y están formados por fibras vegetales aglomeradas, pero no incluyen los tableros sólidos o laminados de madera ni de fibra de madera con densidad superior a 320,36 kg/m<sup>3</sup>, ni los materiales tratados en masa con productos químicos retardantes del fuego hasta el grado en que la velocidad de propagación de la llama en cualquier plano del material sea igual o menor a 25, establecida de acuerdo con los ensayos de combustión de materiales de construcción. Véanse las normas NTC 1447 *Materiales de Construcción, Ensayos de incombustibilidad*, NTC 1480 *Elementos de Construcción, Ensayos de resistencia al fuego* y *Test Method for Surface Burning Characteristics of Building Materials*, ANSI/ASTM E84-1991.

#### **410-77. Equipos no integrados con el aparato.**

**a) Armarios metálicos.** Los equipos auxiliares como reactancias, resistencias, condensadores y similares, cuando no formen parte del conjunto o aparato de alumbrado, deben ir encerrados en armarios metálicos permanentes y accesibles.

**b) Montaje separado.** No es necesario que los balastos montados separadamente que estén destinados para conexión directa a un sistema de alambrado vayan en un armario separado.

**c) Alambrado de las partes de aparatos.** Las secciones alambradas de los aparatos de alumbrado van en parejas, con uno o varios balastos que alimentan la bombilla o las bombillas instaladas en ambas. Para la interconexión de las partes apareadas se permite utilizar un tubo de metal flexible de 9,5 mm (3/8 de pulgada) y una longitud no superior a 7,6 m, según lo establecido en la Sección 350. Se permite que los alambres de aparatos que funcionan a la tensión de suministro y alimentan sólo al balasto o balastos de una de las partes apareadas, vayan en la misma canalización que los alambres de alimentación de las bombillas de las partes apareadas.

#### **410-78. Autotransformadores.**

Un autotransformador que se utilice para aumentar la tensión a más de 300 V como parte de un balasto para alimentar unidades de alumbrado, se debe alimentar únicamente por un sistema puesto a tierra.

#### **410-79. Interruptores.**

Los interruptores de acción rápida deben cumplir lo establecido en el Artículo 380-14.

### **Q. DISPOSICIONES ESPECIALES PARA SISTEMAS DE ALUMBRADO DE DESCARGA A MÁS DE 1 000 V**

#### **410-80. Generalidades.**

**a) Tensión de más de 1 000 V en circuito abierto.** Los equipos que se utilicen con sistemas de alumbrado de descarga y diseñados para tensiones de más de 1 000 V en circuito abierto, deben ser de un tipo aprobado para ese uso.

**b) En unidades de vivienda.** Los equipos con tensión de más de 1 000 V en circuito abierto no se deben instalar dentro o sobre unidades de vivienda.

**c) Partes energizadas.** Los terminales de las bombillas de descarga se deben considerar energizadas cuando haya alguno de los terminales de la bombilla conectado a un circuito de más de 300 V.

**d) Requisitos adicionales.** Además de cumplir los requisitos generales para aparatos de alumbrado, los equipos de descarga deben cumplir también con la parte Q de esta Sección.

**Nota.** Para los circuitos de rótulos e iluminación de contorno, véase la Sección 600.

#### **410-81. Control.**

**a) Desconexión.** Las instalaciones de aparatos o bombillas de alumbrado deben estar controladas individualmente o en grupos mediante un interruptor o interruptor automático accionable desde el exterior, que abra simultáneamente todos los conductores primarios no puestos a tierra.

**b) A la vista o de tipo de bloqueo.** El interruptor o interruptor automático deben estar ubicados a la vista de los aparatos o bombillas, o puede colocarse en otra parte, si está dotado de los medios para bloquearse en la posición de abierto.

#### **410-82. Terminales de bombillas y portabombillas.**

Las partes que haya que quitar para cambiar las bombillas deben ser fijas o abisagradas. Las bombillas y portabombillas deben estar diseñados de modo que no dejen partes energizadas expuestas al poner o quitar las bombillas.

#### **410-83. Capacidad nominal de los transformadores.**

Los transformadores y balastos deben tener una tensión del secundario en circuito abierto no superior a 15 000 V, con una tolerancia en ensayo de 1 000 V. La corriente nominal del secundario no debe ser superior a 120 mA si la tensión en circuito abierto es de más de 7 500 V y no superior a 240 mA si la tensión en circuito abierto es de 7 500 V o menos.

#### **410-84. Tipos de transformadores.**

Los transformadores deben estar encerrados y certificados.

#### **410-85. Conexiones del secundario de los transformadores.**

El devanado de alta tensión de los transformadores no se debe conectar ni en serie ni en paralelo.

***Excepción:** Se permite que dos transformadores, que tengan cada uno un extremo de su devanado de alta tensión puesto a tierra y conectado al encerramiento, tengan conectados en serie sus devanados de alta tensión para formar el equivalente a un transformador puesto a tierra en su punto medio. Los extremos puestos a tierra deben estar conectados por conductores aislados de sección transversal no menor a 2,08 mm<sup>2</sup> (14 AWG).*

#### **410-86. Ubicación de los transformadores.**

**a) Accesibles.** Los transformadores deben quedar accesibles después de instalarlos.

**b) Conductores del secundario.** Los transformadores deben instalarse lo más cerca posible de las bombillas, para que la longitud de los conductores del secundario sea lo más corta posible.

**c) Al lado de materiales combustibles.** Los transformadores deben instalarse de modo que los materiales combustibles que tengan al lado no estén expuestos a temperaturas superiores a 90 °C.

#### **410-87. Carga de los transformadores.**

Las bombillas conectadas a cualquier transformador deben ser de longitud y características tales que no causen una condición de sobrecarga continua del transformador.

#### **410-88. Método de alambrado de los conductores del secundario.**

Los conductores del secundario se deben instalar de acuerdo con lo establecido en el Artículo 600-32.

#### **410-89. Soportes de bombillas.**

Las bombillas deben estar adecuadamente apoyadas, como exige el Artículo 600-41.

#### **410-90. Protegidas contra daños.**

No se deben instalar las bombillas donde puedan estar expuestas normalmente a daños físicos.

#### **410-91. Rotulado.**

Todos los aparatos o circuitos secundarios de tubos con tensión de más de 1000 V en circuito abierto, deben llevar un rótulo bien legible con letras de tamaño no menor a 6,4 mm de alto, que indique: "Precaución, ... V". La tensión indicada debe ser la nominal en circuito abierto.

#### **410-92. Interruptores.**

Los interruptores de acción rápida deben cumplir lo establecido en el Artículo 380-14.

### **R. RIELES DE ALUMBRADO (LIGHTING TRUCK)**

#### **410-100. Definición.**

Un riel de alumbrado es un conjunto fabricado, diseñado para soportar y suministrar corriente a aparatos de alumbrado que se pueden desplazar fácilmente a lo largo del riel. Su longitud se puede alterar poniendo o quitando secciones de riel.

#### **410-101. Instalación.**

**a) Rieles.** Los rieles de alumbrado deben estar instalados permanentemente y conectados permanentemente a un circuito ramal. En los rieles sólo se deben instalar accesorios especiales para rieles, que no deben ir equipados con tomacorrientes de uso general.

**b) Carga conectada.** La carga conectada a los rieles de alumbrado no debe superar la capacidad nominal del riel. Un riel de alumbrado debe estar alimentado por un circuito ramal de una corriente nominal no superior a la del riel.

**c) Lugares no permitidos.** No se deben instalar rieles de alumbrado: 1) donde sea probable que puedan sufrir daños físicos; 2) en lugares húmedos o mojados; 3) donde estén expuestos a vapores corrosivos; 4) en cuartos de almacenamiento de baterías; 5) en lugares peligrosos (clasificados); 6) donde estén ocultos; 7) atravesando paredes o tabiques; 8) a menos de 1,50 m sobre el terminado del piso, excepto cuando están protegidos contra daños físicos o funcionan a una tensión de menos de 30 V RMS en circuito abierto.

**d) Soportes.** Los accesorios identificados para usarlos con rieles de alumbrado deben estar diseñados específicamente para el tipo de riel con el que van a ir instalados. Deben ir bien sujetos al riel, mantener la polaridad y la puesta a tierra y estar diseñados para suspenderlos directamente del riel.

#### **410-102. Carga de riel.**

Para los cálculos de cargas, se considera que un riel de alumbrado de 1 m de longitud equivale a 246 VA (610 mm o fracción equivalen a 150 VA). Cuando se instale riel con varios circuitos, los requisitos de carga de esta sección se deben considerar divididos equitativamente entre los circuitos.

**Excepción:** *Los rieles instalados en unidades de vivienda o en las habitaciones de huéspedes de hoteles o moteles.*

**Nota.** Esta cifra de 246 VA por metro (150 VA por cada 610 mm) de riel, es únicamente para efectos de cálculo de la carga y no limita la longitud del riel que se vaya a instalar ni el número de aparatos de alumbrado permitidos.

#### **410-103. Riel de alumbrado de servicio pesado.**

Un riel de alumbrado de servicio pesado es el identificado para usar a más de 20 A. Cada accesorio sujeto a un riel de alumbrado de servicio pesado debe estar protegido individualmente contra sobrecorriente.

#### **410-104. Sujeciones.**

Los rieles de alumbrado deben estar bien sujetos, de modo que cada sujeción sea adecuada para soportar el máximo peso de los aparatos que se puedan instalar. Un tramo de 1,20 m o más corto, debe tener dos soportes, si no está identificado para intervalos mayores; cuando se instalen en un tramo continuo, cada sección individual no superior a 1,20 m debe llevar un soporte adicional.

#### **410-105. Requisitos de construcción.**

**a) Construcción.** La carcasa para los sistemas de rieles de alumbrado debe ser lo suficientemente resistente como para mantener la rigidez. Los conductores deben ir instalados dentro de la carcasa del riel, permitiendo la inserción de los artefactos y diseñados para evitar la manipulación y el contacto accidental con partes energizadas. No se deben intercalar rieles de sistemas con distintas tensiones. Los conductores instalados en los rieles deben tener una sección transversal de 3,30 mm<sup>2</sup> (12 AWG) en cobre. Los extremos de los rieles deben estar aislados y protegidos con tapas (o topes).

*Excepción.* Los accesorios que lleven un dispositivo incorporado para reducir la tensión de la red para una bombilla de menor tensión.

**b) Puesta a tierra.** Los rieles de alumbrado se deben poner a tierra cumpliendo lo establecido en la Sección 250. Las distintas secciones del riel deben estar bien acopladas de modo que mantengan la continuidad, polaridad y puesta a tierra de todo el circuito.

## **SECCIÓN 411. SISTEMAS DE ALUMBRADO OPERANDO A 30 V O MENOS**

#### **411-1. Alcance.**

Esta Sección trata de los sistemas de alumbrado que funcionan a 30 V o menos y de sus componentes asociados.

#### **411-2. Sistemas de alumbrado operando a 30 V o menos.**

Un sistema de alumbrado que funciona a 30 V o menos consiste en una fuente de alimentación aislada (separada), a 30 V (42,4 V pico a pico) o menos en cualquier estado de carga, con uno o más circuitos secundarios de 25 A nominales máximo, para dar suministro a aparatos de alumbrado y equipos asociados identificados para ese uso.

#### **411-3. Certificado requerido.**

Los sistemas de alumbrado de 30 V o menos deben estar certificados para ese uso.

#### **411-4. Lugares no permitidos.**

No se deben instalar sistemas de alumbrado que funcionen a 30 V o menos: 1) ni ocultos ni atravesando paredes, excepto si se utiliza un método de alumbrado especificado en el Capítulo 3, 2) a menos de 3,0 m de piscinas, piscinas de hidromasajes, fuentes o lugares similares, excepto lo permitido en la Sección 680.

#### **411-5. Circuitos secundarios.**

**a) Puesta a tierra.** Los circuitos secundarios no se deben poner a tierra.

**b) Aislamiento.** El circuito secundario debe estar aislado de otros circuitos ramales por medio de un transformador de aislamiento.

**c) Conductores desnudos.** Están permitidos los conductores desnudos y las partes portadoras de corriente expuestas. Los conductores desnudos no deben estar instalados a menos de 2,2 m sobre el acabado del piso, excepto si están específicamente certificados para instalarlos a menor altura.

#### **411-6. Circuitos ramales.**

Los sistemas de alumbrado que funcionen a 30 V o menos deben estar alimentados por un circuito ramal de máximo 20 A.

#### **411-7. Lugares peligrosos (clasificados).**

Además de las disposiciones de esta Sección, cuando estén instalados en lugares peligrosos (clasificados), estos sistemas deben cumplir lo establecido en las Secciones 500 a 517.

## **SECCIÓN 422. ARTEFACTOS ELÉCTRICOS**

### **A. GENERALIDADES**

#### **422-1. Alcance.**

Esta Sección trata de los artefactos eléctricos (electrodomésticos) utilizados en cualquier tipo de ocupación.

#### **422-2. Partes energizadas.**

Los artefactos eléctricos no deben tener normalmente partes energizadas expuestas al contacto.

***Excepción:** Los tostadores, parrillas y otros artefactos en los que las partes portadoras de corriente a alta temperatura tienen que estar necesariamente expuestas.*

#### **422-3. Otras Secciones.**

Son de aplicación a los artefactos eléctricos todos los requisitos de este *Código*, cuando sea el caso. Cuando se usen en lugares peligrosos (clasificados) deben cumplir también lo establecido en las Secciones 500 a 517.

A la instalación de artefactos eléctricos operados a motor se le aplican las disposiciones de la Sección 430. La Sección 440 se debe aplicar a la instalación de artefactos que contengan grupo(s) motocompresor(es) con circuito hermético de refrigerante, excepto cuando está especialmente indicado lo contrario en esta Sección.

### **B. REQUISITOS PARA CIRCUITOS RAMALES**

#### **422-4. Capacidad nominal de circuitos ramales.**

Esta sección especifica los tamaños de los circuitos ramales capaces de dar suministro a los artefactos eléctricos sin sobrecalentarse en las condiciones especificadas. Esta sección no se aplica a los conductores que forman parte integral de los artefactos.

**a) Circuitos individuales.** La capacidad nominal de cada circuito ramal individual no debe ser menor a la capacidad nominal rotulada en el artefacto o la capacidad nominal de un artefacto con cargas combinadas, como se dispone en el Artículo 422-32.

#### ***Excepciones:***

1) *Para artefactos operados a motor que no lleven rotulada la capacidad, la capacidad nominal del circuito ramal debe estar de acuerdo con la Parte D de la Sección 430.*

2) Para artefactos eléctricos sin motor y con carga continua, la capacidad nominal del circuito ramal no debe ser menor al 125 % de la rotulada ni menor al 100 % si el dispositivo del circuito ramal y su conjunto está certificado para carga continua al 100 % su capacidad nominal.

3) Se permite que los circuitos ramales de artefactos eléctricos domésticos de cocina cumplan lo establecido en la Tabla 220-19.

**b) Circuitos que dan suministro a dos o más cargas.** La capacidad nominal de los circuitos ramales que dan suministro a artefactos y otras cargas, se debe determinar de acuerdo con el Artículo 210-23.

#### **422-5. Protección contra sobrecorriente de circuitos ramales.**

Los circuitos ramales se deben proteger de acuerdo con lo establecido en el Artículo 240-3.

Si en el artefacto está rotulada la capacidad nominal del dispositivo de protección, la capacidad nominal del dispositivo de protección del circuito ramal contra sobrecorriente no debe ser superior a la rotulada en el artefacto.

### **C. INSTALACIÓN DE LOS ARTEFACTOS ELÉCTRICOS**

#### **422-6. Generalidades.**

Todos los artefactos eléctricos deben instalarse de una manera aprobada.

#### **422-7. Equipo de calefacción central.**

Los equipos de calefacción central distintos de los equipos de calefacción fija de ambiente deben estar alimentados por un solo circuito ramal.

**Excepción:** Se permite que los equipos auxiliares directamente asociados con los de calefacción, como las bombas, válvulas, humidificadores o limpiadores electrostáticos de aire, vayan conectados al mismo circuito ramal.

#### **422-8. Cordones flexibles.**

**a) Cordones de calentadores.** Todas las planchas y artefactos eléctricos de calefacción conectados con un cordón y clavija, de más de 50 W nominales y que puedan producir temperaturas superiores a 121°C sobre las superficies que puedan estar en contacto con el cordón, deberán llevar uno de los tipos de cordones aprobados para calentadores listados en la Tabla 400-4.

**b) Otros artefactos de calefacción.** Todos los demás artefactos de calefacción eléctricos con cordón y clavija, se deben conectar mediante uno de los tipos de cordones listados en la Tabla 400-4, seleccionado de acuerdo con el uso especificado en esa Tabla.

**c) Otros artefactos eléctricos.** Se permite utilizar cordón flexible: 1) para la conexión de artefactos que se cambien frecuentemente o para evitar la transmisión de ruidos y vibraciones, o 2) para facilitar el cambio o desconexión de artefactos fijos, cuando sus medios de sujeción y sus conexiones mecánicas estén específicamente diseñados para permitir su desmontaje fácil para mantenimiento o reparación y el artefacto esté diseñado o identificado para conectarlo mediante cordón flexible.

#### **d) Artefactos específicos.**

1) Se permite que los trituradores domésticos de basura accionados eléctricamente estén conectados mediante cordón flexible y clavija identificados para ese uso, terminado en una clavija con polo a tierra, siempre que se cumplan todas las condiciones siguientes:

a. La longitud del cable no debe ser menor de 0,45 m ni mayor de 0,90 m.

b. Los tomacorrientes deben estar ubicados de modo que eviten daños físicos al cordón flexible.

c. El tomacorriente debe ser accesible.

2) Se permite que los lavavajillas y los compactadores domésticos de basura accionados eléctricamente estén conectados mediante cordón flexible y clavija identificados para ese uso, terminado en una clavija con polo a tierra, siempre que se cumplan todas las condiciones siguientes:

a. La longitud del cable no debe ser menor de 0,90 m ni mayor de 1,2 m.

b. Los tomacorrientes deben estar instalados de modo que eviten daños físicos al cordón flexible.

c. El tomacorriente debe estar ubicado en el espacio ocupado por el artefacto o al lado del mismo.

d. El tomacorriente debe ser accesible.

**Excepción.** No es necesario que los trituradores y compactadores domésticos de basura y los lavavajillas, que estén protegidos por un sistema de doble aislamiento o equivalente, estén puestos a tierra. Si se utiliza dicho sistema, los equipos deben estar claramente rotulados.

3) Las máquinas de lavado por rociado a alta presión, conectadas mediante cordón y clavija, deben estar dotadas de fábrica con un interruptor de circuito contra falla a tierra para protección personal. El interruptor de circuito contra falla a tierra debe formar parte integral de la clavija de conexión o estar ubicado en el cordón de suministro, a menos de 0,30 m de la clavija.

**Excepciones:**

1) Las máquinas trifásicas de lavado por rociado a alta presión.

2) Las máquinas de lavado por rociado a alta presión, de más de 250 V.

#### **422-9. Calentadores por inmersión conectados mediante cordón y clavija.**

Los calentadores eléctricos por inmersión conectados mediante cordón y clavija deben estar fabricados e instalados de manera que las partes energizadas queden aisladas eficazmente de contactos eléctricos con la sustancia en la que se sumergen.

#### **422-10. Protección de materiales combustibles.**

Todos los artefactos calentados eléctricamente que por su tamaño, peso o servicio estén destinados a funcionar como fijos, deben estar ubicados de modo que ofrezcan una amplia protección entre el artefacto y los materiales combustibles que lo rodeen.

#### **422-11. Soporte de artefactos eléctricos conectados mediante cordón y clavija.**

Todas las planchas y demás artefactos eléctricos de calefacción conectados mediante cordón y clavija y destinados para aplicarse a materiales combustibles, deben ir equipados con un soporte aprobado que puede ser una parte independiente del equipo o puede formar parte del artefacto.

#### **422-12. Luces de señalización para artefactos de calefacción.**

Todos los artefactos o grupos de artefactos eléctricos de calefacción utilizados en edificios no destinados a vivienda y que se puedan aplicar a materiales combustibles, deben llevar una luz de señalización.

**Excepción.** Si el artefacto lleva integrado un dispositivo limitador de temperatura.

#### **422-13. Planchas eléctricas.**

Las planchas eléctricas deben ir equipadas con un medio identificado de limitación de temperatura.

#### **422-14. Calentadores de agua.**

**a) Con tanque de almacenamiento e instantáneos.** Todos los calentadores de agua con tanque de almacenamiento o de tipo instantáneo deben ir equipados con un medio para limitar la temperatura, además de su termostato de control, que permita desconectar todos los conductores no puestos a tierra. Dicho medio cumplirá las siguientes condiciones: 1) debe ir instalado de modo que sense la temperatura máxima del agua, 2) debe ser de disparo libre, de reposición manual o del tipo con elemento de recambio. Tales calentadores de agua deben llevar un rótulo que indique que es necesario instalar una válvula de temperatura y de alivio de presión.

**Nota.** Véanse las normas *NTC 3424, Válvulas de alivio y dispositivos automáticos de corte de gas para sistemas de suministro de agua caliente y Relief Valves and Automatic Gas Shutoff Devices for Hot Water Supply Systems, ANSI Z21.22-1990.*

**Excepción.** Los calentadores de agua para temperatura del agua de 82 °C en adelante y de 60 kW de potencia en adelante, identificados para ese uso, y los calentadores de agua con capacidad de 3,785 L o menos identificados para ese uso.

**b) Calentadores de agua con tanque de almacenamiento.** Un circuito ramal que dé suministro a un calentador de agua fijo con tanque de almacenamiento, con capacidad de 454,2 L o menos, debe tener una capacidad nominal no menor al 125 % de la capacidad nominal que figure en la placa de características del calentador.

**Nota.** Para el dimensionamiento de los circuitos ramales, véase el Artículo 422-4.a) **Excepción** n°. 2.

#### **422-15. Artefactos de calentamiento industrial por bombilla de infrarrojos.**

**a) De 300 W o menos.** Las bombillas de calentamiento por infrarrojos de 300 W o menos se pueden utilizar con portabombillas del tipo de base media, de porcelana sin interruptores o de otros tipos similares identificados para usarlos con bombillas de calentamiento por infrarrojos de 300 W o menos.

**b) De más de 300 W.** Las bombillas de infrarrojos de más de 300 W nominales no se deben poner en portabombillas con casquillo roscado.

**Excepción.** Los portabombillas identificados como adecuados para usarlos con bombillas de calentamiento por infrarrojos de potencia nominal superior a 300 W.

**c) Portabombillas.** Se permite conectar portabombillas a cualquiera de los circuitos ramales descritos en la Sección 210 y, en ocupaciones industriales, se permite operarlos en serie en circuitos de más de 150 V a tierra, siempre que la tensión nominal del portabombillas no sea menor que la del circuito.

Cada sección, panel o regleta que tenga instalados portabombillas de infrarrojos (incluido su alambrado interno) se debe considerar como un artefacto eléctrico. El bloque terminal conexiones de cada conjunto se debe considerar como una salida individual.

#### **422-16. Puesta a tierra.**

Los artefactos que deben estar puestos a tierra de acuerdo con lo exigido en la Sección 250, deben tener sus partes metálicas no portadoras de corriente puestas a tierra de la manera especificada en dicha Sección.

**Nota.** Para la puesta a tierra de equipos para frigoríficos y congeladores, véanse los Artículos 250-42, 250-43 y 250-45. Para la puesta a tierra de equipos para cocinas eléctricas, hornos de pared, cocinas montadas en mostradores y secadoras de ropa, véanse los Artículos 250-57 y 250-60.

#### **422-17. Hornos de pared y cocinas montadas en mostradores.**

**a) Se permiten conexiones mediante cordón y clavija o permanente.** Se permite que los hornos de pared y las cocinas montadas en mostradores, completos con sus accesorios para montarlos y para hacer las conexiones eléctricas, estén permanentemente conectados o sólo con cordón y clavija, para facilitar su instalación o servicio.



**b) Conector separable o una combinación de clavija y tomacorriente.** Un conector separable o una clavija y tomacorriente en la red de suministro a un horno o unidad de cocción, deben:

- 1) No instalarse como si fuera el medio de desconexión que exige el Artículo 422-20.
- 2) Estar aprobados para la temperatura de funcionamiento del espacio donde estén ubicados.

#### **422-18. Soporte de los ventiladores de techo.**

**a) Ventiladores de máximo 15,88 kg de peso.** Se permite que los ventiladores de techos certificados que no pesen más de 15,88 kg, con o sin accesorios, estén soportados por cajas de salida identificadas para ese uso y soportadas según lo establecido en los Artículos 370-23 y 370-27.

**b) Ventiladores de techo de más de 15,88 kg.** Los ventiladores de techo certificados que pesen más de 15,88 kg., con o sin accesorios, deben ir soportados independientes de la caja de salida. Véase el Artículo 370-23.

#### **422-19. Otros métodos de instalación.**

Los artefactos con métodos de instalación distintos a los recogidos en esta Sección, sólo se pueden utilizar bajo permiso especial.

### **D. CONTROL Y PROTECCIÓN DE LOS ARTEFACTOS ELÉCTRICOS**

#### **422-20. Medios de desconexión.**

Los artefactos eléctricos deben llevar un medio que desconecte el artefacto de todos los conductores no puestos a tierra, de acuerdo con los siguientes Artículos de la Parte D. Si un artefacto está alimentado por más de una fuente, los medios de desconexión se deben agrupar e identificar.

#### **422-21. Desconexión de artefactos conectados permanentemente.**

**a) Para potencia nominal no mayor de 300 VA nominales o 93,2 W (1/8 HP).** En los artefactos conectados permanentemente que no tengan más de 300 VA o 93,2 W (1/8 HP), se permite utilizar como medio de desconexión el dispositivo de protección contra sobrecorriente del circuito ramal.

**b) Para potencia nominal mayor de 300 VA o 93,2 W (1/8 HP).** En los artefactos conectados permanentemente que tengan más de 300 VA o 93,2 W (1/8 HP), se permite utilizar el interruptor o interruptor automático del circuito como medio de desconexión cuando dicho interruptor o interruptor automático esté a la vista desde el artefacto o se pueda bloquear en posición de abierto.

#### **Notas:**

- 1) Para artefactos accionados por motor de más de 93,2 W (1/8 HP), véase el Artículo 422-27.
- 2) Para artefactos con interruptores incorporados, véase el Artículo 422-25.

#### **422-22. Desconexión de los artefactos conectados mediante cordón y clavija.**

**a) Conector separable o tomacorriente y clavija.** En los artefactos eléctricos conectados mediante cordón y clavija se permite que un conector separable accesible o un tomacorriente y clavija accesibles, sirvan como medios de desconexión. Cuando el conector o el tomacorriente y la clavija no sean accesibles, los artefactos de este tipo deben ir dotados con medios de desconexión de acuerdo con el Artículo 422-21.

**b) Conexión en el zócalo posterior de una estufa.** En las estufas eléctricas domésticas conectadas mediante cordón y clavija, se considera que una clavija y un tomacorriente en el zócalo posterior de la estufa cumplen los requisitos del Artículo 422-22.a) si son accesibles desde la parte delantera retirando alguna gaveta.

**c) Capacidad nominal.** La capacidad nominal de un tomacorriente o de un conector separable, no debe ser menor que la capacidad nominal de cualquier artefacto conectado a los mismos.

*Excepción.* Se permite aplicar los factores de demanda autorizados en otras partes de este Código.

**d) Requisitos para conectores y clavijas.** Los conectores y las clavijas deben cumplir las siguientes disposiciones:

1) **Partes energizadas.** Deben estar construidos e instalados de modo que no se produzcan contactos accidentales con partes energizadas.

2) **Capacidad de Interrupción.** Deben ser capaces de interrumpir su corriente nominal sin riesgo para el operador.

3) **Intercambiabilidad.** Deben estar diseñados de tal manera que sea imposible enchufarlos a tomacorrientes de menor capacidad nominal.

#### **422-23. Polaridad de los artefactos conectados mediante cordón y clavija.**

Si el artefacto está dotado de un interruptor monopolar manual conectado a la red para ponerlo en marcha y detenerlo, de un portabombillas con casquillo roscado o de un tomacorriente de 15 o 20 A, la clavija debe ser del tipo polarizado o con polo a tierra.

*Excepción:* Una máquina de afeitar eléctrica con doble aislamiento y clavija de dos hilos sin polaridad, si no está dotada de un portabombillas con casquillo roscado o un tomacorriente de 15-20 A.

**Nota.** Para la polaridad de los portabombillas con casquillo roscado tipo Edison, véase el Artículo 410-42.a).

#### **422-24. Artefactos sumergibles conectados mediante cordón y clavija.**

Los artefactos independientes portátiles de hidromasaje y los secadores de pelo manuales deben estar construidos de modo que tengan protección para las personas contra electrocución si caen al agua, tanto si están encendidos como apagados.

#### **422-25. Interruptor(es) incorporado(s) como medios de desconexión.**

Se permite que los interruptores incorporados que formen parte de un artefacto, con su posición de apagado ("off") rotulada y que desconecte todos los conductores no puestos a tierra del artefacto, se pueda utilizar como medio de desconexión según lo exigido por esta Sección, cuando se proporcionen otros medios de desconexión en las siguientes ocupaciones:

**a) Viviendas multifamiliares.** En las viviendas multifamiliares, los otros medios de desconexión deben estar dentro de la unidad de vivienda o en el mismo piso de la unidad de vivienda en la que esté instalado el artefacto; estos medios se permiten para controlar bombillas y otros artefactos.

**b) Viviendas bifamiliares.** En las viviendas bifamiliares, se permite que el otro medio de desconexión esté dentro o fuera de la unidad de vivienda en la que esté instalado el artefacto. En este caso se permite instalar un interruptor individual o un interruptor automático en la unidad de vivienda, que puede controlar también bombillas y otros artefactos.

**c) Viviendas unifamiliares.** En viviendas unifamiliares se permite que el otro medio de desconexión sea el de la acometida.

**d) Otras ocupaciones.** En otras ocupaciones se permite que el otro medio de desconexión sea el interruptor o interruptor automático del circuito ramal, cuando sea fácilmente accesible para el mantenimiento del artefacto.

#### **422-26. Interruptores e interruptores automáticos indicadores.**

Los interruptores e interruptores automáticos usados como medio de desconexión, deben ser de tipo indicador.

#### **422-27. Medios de desconexión para artefactos accionados por motor.**

Si se utiliza un interruptor o interruptor automático como medio de desconexión de un artefacto eléctrico accionado por motor permanentemente conectado de más de 93,2 W (1/8 HP), debe estar ubicado a la vista del controlador del motor y debe cumplir con la Parte I de la Sección 430.

***Excepción:** Se permite que un interruptor o interruptor automático que actúe como los otros medios de desconexión exigidos en el Artículo 422-25.a), b), c) o d), no esté a la vista desde el controlador del motor de un artefacto provisto de un interruptor con su posición de apagado ("off") rotulada y que desconecte todos los conductores no puestos a tierra.*

#### **422-28. Protección contra sobrecorriente.**

**a) Artefactos eléctricos.** Los artefactos eléctricos deben estar protegidos contra sobrecorriente de acuerdo con los siguientes apartados b) a f) y con los Artículos 422-4 y 422-5.

***Excepción.** Los motores de los artefactos eléctricos accionados por motor deben estar dotados de mecanismo de protección contra sobrecarga según la Parte C de la Sección 430. Los motocompresores de equipos de refrigeración o aire acondicionado con circuito hermético del refrigerante, deben estar dotados de protección contra sobrecarga de acuerdo con la Parte F de la Sección 440. Cuando se exija que un artefacto lleve un dispositivo de protección contra sobrecorriente independiente del mismo, el artefacto debe llevar rótulos con datos para la selección de dichos dispositivos. Los datos mínimos rotulados deben ser los especificados en los Artículos 430-7 y 440-4.*

**b) Artefactos electrodomésticos con elementos de calentamiento de superficies.** Un artefacto electrodoméstico con elementos de calentamiento de superficies, con una demanda máxima de más de 60 A calculada de acuerdo con la Tabla 220-19, debe tener su fuente de alimentación dividida en dos o más circuitos, cada uno de los cuales debe estar dotado de dispositivo de protección contra sobrecorriente con capacidad nominal no mayor a 50 A.

**c) Artefactos de calentamiento comerciales e industriales por bombilla de infrarrojos.** Los artefactos de calentamiento por bombilla de infrarrojos, comerciales e industriales, deben estar protegidos por dispositivos de sobrecorriente no mayores de 50 A.

**d) Elementos de calentamiento de bobina abierta o bobina blindada expuesta en artefactos de calentamiento de superficie, tipo comercial.** Los elementos de calentamiento de superficies consistentes en bobinas abiertas o bobinas blindadas expuestas en artefactos de calentamiento de tipo comercial deben estar protegidos por dispositivos de sobrecorriente no mayores de 50 A.

**e) Artefactos eléctricos sencillos no accionados por motor.** Si el circuito ramal suministra corriente a un artefacto eléctrico sencillo no accionado por motor, la capacidad nominal del dispositivo de protección contra sobrecorriente: 1) no debe superar la capacidad nominal rotulada en el artefacto; 2) si no está rotulada esa capacidad nominal del dispositivo de sobrecorriente y el artefacto tiene una capacidad nominal de más de 13,3 A, no debe ser mayor del 150 % de la capacidad nominal del artefacto; o 3) si en el artefacto no está rotulada la capacidad nominal de protección contra sobrecorriente y el artefacto es de 13,3 A nominales o menos, no debe ser mayor de 20 A.

***Excepción.** Cuando el 150 % de la capacidad nominal del artefacto no corresponda con la capacidad nominal de un dispositivo estándar de protección contra sobrecorriente, se permite tomar el valor inmediatamente superior.*

**f) Artefactos eléctricos de calefacción con elementos tipo resistencia, de más de 48 A nominales.** Los artefactos de calefacción eléctrica con elementos de tipo resistencia de más de 48 A nominales, deben tener sus elementos de calentamiento divididos. La carga de cada subdivisión no debe superar los 48 A y debe estar protegida para una corriente no mayor a 60 A.

Estos dispositivos suplementarios de protección contra sobrecorriente deben: 1) estar instalados en fábrica dentro o sobre el encerramiento del calentador o el fabricante debe suministrarlos como un conjunto independiente; 2) ser accesibles, pero no necesariamente con facilidad, y 3) ser adecuados para la protección de circuitos ramales.

Los conductores principales que dan el suministro a estos dispositivos de protección contra sobrecorriente, se deben considerar como conductores del circuito ramal.

**Excepciones:**

1) *Los electrodomésticos con elementos de calentamiento de superficie, de los que trata el Artículo 422-28.b), y los artefactos de calefacción de tipo comercial de los que trata el Artículo 422-28.d).*

2) *Se permite dividir en circuitos las cocinas comerciales y artefactos de cocina con elementos calentadores de tipo blindado no cubiertos en el Artículo 422-28.d), siempre que no superen los 120 A y estén protegidos a no más de 150 A, cuando se cumpla una de las siguientes condiciones:*

a. *Que los elementos estén integrados con y encerrados dentro de una superficie de cocción.*

b. *Que los elementos estén totalmente contenidos dentro de un encerramiento identificado como adecuado para ese uso.*

c. *Que los elementos estén contenidos en un tanque estampado con clasificación ASME o equivalente.*

3) *Se permite que los calentadores de agua y calderas de vapor con elementos calentadores eléctricos de tipo inmersión, en un recipiente estampado con clasificación ASME o equivalente, estén subdivididos en circuitos de menos de 120 A y protegidos a no más de 150 A.*

## E. RÓTULOS EN LOS ARTEFACTOS ELÉCTRICOS

### 422-29. Conjuntos para calentamiento de tuberías conectados mediante cordón y clavija.

Los conjuntos para calentamiento destinados a evitar que se congelen las tuberías y conectados mediante cordón y clavija, deben estar certificados.

### 422-30. Placa de características.

**a) Rotulado de la placa de características.** Todos los artefactos eléctricos deberán llevar una placa de características en la que aparezca el nombre de identificación y sus valores nominales en voltios (V) y amperios (A) o en voltios (V) y vatios (W). Si el artefacto se debe utilizar a una frecuencia o frecuencias específicas, también deben aparecer en la placa.

Cuando se exija una protección externa de un motor contra sobrecargas, también debe aparecer este dato en la placa de características.

**Nota.** Para los requisitos de protección contra sobrecorriente, véase el Artículo 422-28.a) **Excepción.**

**b) Visibles.** Los rótulos deben estar ubicados de modo que sean visibles o fácilmente accesibles después de su instalación.

### 422-31. Rotulado de los elementos calentadores.

Todos los elementos calentadores de más de 1 A nominal, reemplazables en terreno y que formen parte de un artefacto, deben estar rotulados claramente con sus valores nominales en voltios (V) y amperios (A), o en voltios (V) y vatios (W) o con el número de la pieza asignado por el fabricante.

### 422-32. Artefactos eléctricos consistentes de motores y otras cargas.

Estos artefactos deben ir rotulados de acuerdo con los siguientes apartados a) o b):

**a) Rotulado.** Además del rotulado exigido en el Artículo 422-30, el rótulo de un artefacto eléctrico consistente en uno o más motores con otra(s) carga(s) o motores sin otra(s) carga(s), debe especificar la capacidad de corriente mínima del conductor del circuito de suministro y la capacidad nominal máxima del dispositivo de protección del circuito contra sobrecorriente.

**Excepciones:**

1) Los artefactos que vienen de fábrica con cordón y clavija y cumplan lo exigido en el Artículo 422-30.

2) Los artefactos en los que la capacidad de corriente mínima del conductor del circuito de suministro y la capacidad nominal máxima del dispositivo de protección del circuito contra sobrecorriente, no sean superiores a 15 A y cumplan lo exigido en el Artículo 422-30.

b) Otros rótulos alternativos. Se permite un método alternativo de rotulado que especifique los valores nominales del mayor motor en voltios y amperios (V y A) y la carga o cargas adicionales en voltios y amperios (V y A) o en voltios y vatios (V y W), además de los rótulos exigidos por el Artículo 422-30.

**Excepciones:**

1) Los artefactos que vienen de fábrica con cordón y clavija y cumplan lo exigido en el Artículo 422-30.

2) Se permite omitir la capacidad nominal de un motor de 93,2 W (1/8 HP) o menos o de una carga sin motor de un amperio (1 A) o menos, siempre que esas cargas no constituyan la carga principal.

## SECCIÓN 424. EQUIPOS ELÉCTRICOS FIJOS PARA CALEFACCIÓN DE AMBIENTE

### A. GENERALIDADES

#### 424-1. Alcance.

Esta Sección trata de los equipos eléctricos fijos utilizados para calefacción de ambiente. A los efectos de esta Sección, estos equipos de calefacción deben incluir cables calentadores, unidades calentadoras, calderas, los sistemas centrales y otros equipos fijos aprobados de calefacción de ambiente. Esta Sección no se aplica a procesos industriales de calefacción ni al aire acondicionado de cuartos (individual).

#### 424-2. Otras Secciones.

Son de aplicación a los equipos para calefacción de ambiente todos los requisitos aplicables de este *Código*. Cuando se usen en lugares peligrosos (clasificados), deben cumplir también lo establecido en las Secciones 500 a 517. La Sección 440 se debe aplicar a la instalación de equipos de calefacción que contengan grupos motocompresores con circuito hermético de refrigerante.

#### 424-3. Circuitos ramales.

**a) Requisitos de los circuitos ramales.** Se permiten circuitos ramales para alimentar equipos eléctricos fijos para calefacción de ambiente de cualquier tamaño.

Los circuitos ramales que den suministro a dos o más salidas de equipos eléctricos fijos para calefacción de ambiente, deben ser de 15, 20 o 30 A nominales.

**Excepción.** En ocupaciones no residenciales, se permite que los equipos de calefacción fijos por infrarrojos estén alimentados por circuitos ramales de 50 A como máximo.

**b) Capacidad nominal de los circuitos ramales.** La capacidad de corriente de los conductores de los circuitos ramales y la capacidad nominal o valor de disparo de los dispositivos de protección contra sobrecorriente que alimentan a equipos eléctricos fijos de calefacción de ambiente, consistentes en resistencias con o sin motor, no debe ser menor al 125 % de la carga total de los motores y elementos calentadores. Se permite que la capacidad nominal o valor de disparo de los dispositivos de protección contra sobrecorriente cumpla lo establecido en el Artículo 240-3.b). Se permite suministrar corriente a plena carga a través de un contactor, termostato, relé o dispositivo similar certificado para funcionar continuamente al 100 % de su carga nominal, como establece el Artículo 210-22.c) **Excepción.**

El tamaño de los conductores del circuito ramal y de los dispositivos de protección contra sobrecorriente que dan el suministro a los equipos eléctricos fijos de calefacción de ambiente incluyendo un motocompresor con circuito hermético del refrigerante, con o sin resistencias, se deben calcular según lo establecido en los Artículos 440-34 y 440-35. Las disposiciones de esta Sección no se aplican a los conductores que formen parte integral del equipo eléctrico fijo aprobado de calefacción de ambiente.

## B. INSTALACIÓN

### 424-9. Generalidades.

Todos los equipos eléctricos fijos de calefacción de ambiente deben estar instalados de manera aprobada.

Se permite utilizar calentadores eléctricos de pared de instalación permanente y equipados con salidas para tomacorrientes instaladas en fábrica o salidas instaladas como conjunto certificado independiente, en lugar de la(s) salida(s) de tomacorriente exigidas por el Artículo 210-50.b). Dichas salidas de tomacorriente no deben estar conectadas a los circuitos de los calentadores.

**Nota.** Los calentadores de pared certificados incluyen instrucciones que pueden prohibir instalarlos bajo salidas para tomacorrientes.

### 424-10. Permiso especial.

Los equipos y sistemas eléctricos fijos de calefacción de ambiente instalados por métodos diferentes a los cubiertos por esta Sección, solamente se permiten mediante permiso especial.

### 424-11. Conductores de suministro.

Los equipos eléctricos fijos de calefacción de ambiente que requieran conductores de suministro con aislamiento de más de 60 °C, deben estar así rotulados de modo claro y permanente. Estos rótulos deben ser claramente visibles después de la instalación y se permite que estén adyacentes a la caja de conexiones.

### 424-12. Lugares de instalación.

**a) Expuesto a daños físicos graves.** No se deben utilizar equipos eléctricos fijos de calefacción de ambiente si están expuestos a daños físicos graves, a no ser que estén protegidos adecuadamente.

**b) En lugares húmedos o mojados.** Los calentadores y equipos relacionados instalados en lugares húmedos o mojados deben estar aprobados para esos lugares y estar contruidos e instalados de modo que el agua u otros líquidos no entren ni se acumulen dentro o sobre las secciones con alambrado, en componentes eléctricos o en canalizaciones.

#### **Notas:**

1) Para los equipos expuestos a agentes deteriorantes, véase el Artículo 110-11.

2) Para equipos en áreas alrededor de piscinas, véase el Artículo 680-27.

### 424-13. Separación de materiales combustibles.

Los equipos eléctricos fijos de calefacción de ambiente deben instalarse dejando espacio suficiente entre los equipos y los materiales combustibles adyacentes, a menos que se haya encontrado que son adecuados para instalar en contacto directo con material combustible.

#### **424-14. Puesta a tierra.**

Todas las partes metálicas no portadoras de corriente y expuestas de los equipos eléctricos fijos de calefacción de ambiente que se puedan llegar a energizar, se deben poner a tierra según lo establecido en la Sección 250.

### **C. CONTROL Y PROTECCIÓN DE LOS EQUIPOS ELÉCTRICOS FIJOS PARA CALEFACCIÓN DE AMBIENTE**

#### **424-19. Medios de desconexión.**

En todos los equipos eléctricos fijos de calefacción de ambiente, se deben instalar medios para desconectar el calentador, controlador(es) de motor y demás dispositivos suplementarios de protección contra sobrecorriente en todos los conductores no puestos a tierra. Cuando el equipo de calefacción esté alimentado por más de un circuito, los medios de desconexión se deben agrupar y rotular.

**a) Equipo de calefacción con protección suplementaria contra sobrecorriente.** El medio de desconexión del equipo eléctrico fijo de calefacción de ambiente con protección suplementaria contra sobrecorriente debe estar a la vista del dispositivo o dispositivos suplementarios de protección contra sobrecorriente, en el lado del suministro de dichos dispositivos si fueran fusibles y, además, debe cumplir con lo establecido en los siguientes apartados 1) o 2).

1) Calentador que no tenga motor de más de 93,2 W (1/8 HP). Se permite que los anteriores medios de desconexión o interruptores incorporados que cumplan lo establecido en el Artículo 424-19.c), sirvan como medios de desconexión tanto para el controlador o controladores de motores como para el calentador, en las siguientes condiciones a. o b.:

a. Si el medio de desconexión proporcionado está también a la vista del controlador o controladores de motores y del calentador.

b. Si el medio de desconexión proporcionado se puede bloquear en posición de abierto.

2) Calentador con motor o motores de más de 93.2 W (1/8 HP). Se permite que el anterior medio de desconexión sirva tanto para el controlador o controladores de motores como para el calentador, por alguno de los siguientes medios especificados en los siguientes apartados a. has ta d.:

a. Cuando el medio de desconexión está también a la vista del controlador o controladores de motor y del calentador.

b. Cuando el medio de desconexión no está a la vista desde el calentador, se debe instalar un medio de desconexión independiente, el medio de desconexión se pueda bloquear en posición de abierto o se permita utilizar interruptores incorporados que cumplan lo establecido en el Artículo 424-19.c).

c. Si el medio de desconexión no está a la vista desde la ubicación del controlador o controladores, se debe instalar un medio de desconexión que cumpla lo establecido en el Artículo 430-102.

d. Si el motor no está a la vista desde el controlador, se debe aplicar lo establecido en el Artículo 430-102.b).

### **B) EQUIPO DE CALEFACCIÓN SIN PROTECCIÓN SUPLEMENTARIA CONTRA SOBRECORRIENTE.**

1) Sin motor o con motor no mayor de 93,2 W (1/8 HP). En los equipos eléctricos fijos de calefacción de ambiente sin motor de más de 93,2 W (1/8 HP) nominales, se permite que el interruptor o interruptor



automático del circuito ramal sirva como medio de desconexión si dicho interruptor o interruptor automático está a la vista desde el calentador o se puede bloquear en posición de abierto.

2) Con motor mayor de 93,2 W (1/8 HP). En los equipos de calefacción eléctrica de habitaciones con motor de más de 93,2 W (1/8 HP) debe haber un medio de desconexión ubicado a la vista del controlador del motor.

**Excepción.** Lo permitido en el Artículo 424-19.a).2).

**c) Interruptor(es) incorporado(s) como medios de desconexión.** Se permite utilizar, como medios de desconexión exigido por esta Sección, interruptor(es) incorporado(s) que tenga(n) rotulada la posición de "apagado" ("off"), formen parte del calentador fijo y desconecten todos los conductores no puestos a tierra, cuando en las distintas ocupaciones haya instalado alguno de los siguientes medios de desconexión:

1) **Viviendas multifamiliares.** En las viviendas multifamiliares, los demás medios de desconexión deben estar dentro de la unidad de vivienda o en el mismo piso que la unidad de vivienda en la cual esté instalado el calentador fijo y se permite que también sirva para controlar las bombillas y artefactos.

2) **Viviendas bifamiliares.** En las viviendas bifamiliares se permite que el otro medio de desconexión esté dentro o fuera de la unidad de vivienda en la que esté instalado el calentador fijo. En este caso se permite instalar un interruptor o interruptor automático individual para la vivienda, que también puede servir para controlar las bombillas y artefactos.

3) **Viviendas unifamiliares.** En las viviendas unifamiliares se permite que el otro medio de desconexión sea el de la acometida.

4) **Otras ocupaciones.** En otras ocupaciones se permite que el medio de desconexión sea el interruptor o interruptor automático del circuito ramal, siempre que sea accesible cuando haya que dar mantenimiento al calentador fijo.

#### **424-20. Dispositivos de interrupción controlados por termostato.**

**a) Sirviendo como controladores y medios de desconexión.** Se permite que los dispositivos de interrupción controlados por termostato y las combinaciones de termostatos con interruptores accionados manualmente, sirvan al mismo tiempo como controladores y como medios de desconexión, siempre que se cumplan todas las condiciones siguientes:

1) Que tengan rotulada su posición de "apagado" ("off").

2) Que, cuando se pongan manualmente en posición de "apagado" ("off"), abran directamente todos los conductores no puestos a tierra.

3) Que estén diseñados de modo que no se puedan energizar automáticamente una vez puesto el interruptor manualmente en posición de "apagado" ("off").

4) Que estén ubicados como se indica en el Artículo 424-19.

**b) Termostatos que no interrumpen directamente todos los conductores no puestos a tierra.** No se exige que cumplan los requisitos del anterior apartado a) los termostatos que no abran directamente todos los conductores no puestos a tierra y los que accionen circuitos a control remoto. Estos termostatos no están permitidos como medios de desconexión.

#### **424-21. Interruptores e interruptores automáticos indicadores.**

Los interruptores e interruptores automáticos usados como medios de desconexión, deben ser del tipo indicador.

#### **424-22. Protección contra sobrecorriente.**



**a) Dispositivos para circuitos ramales.** Se permite que los equipos eléctricos fijos de calefacción de ambiente que no estén accionados por motor según exigen las Secciones 430 y 440 y que tengan protección adicional contra sobrecorriente, estén protegidos contra sobrecorriente cuando estén alimentados por uno de los circuitos ramales referidos en la Sección 210.

**b) Elementos de resistencia.** Los elementos calentadores tipo resistencia de los equipos eléctricos de calefacción de ambiente, deben estar protegidos a no más de 60 A. Los equipos de más de 48 A nominales que utilicen ese tipo de resistencias, deben tener los elementos calentadores subdivididos, de modo que cada carga parcial no supere los 48 A. Cuando las cargas subdivididas sean menores a 48 A, la capacidad nominal del dispositivo suplementario de protección contra sobrecorriente debe cumplir lo establecido en el Artículo 424-3.b).

*Excepción.* Lo que establece el Artículo 424-72.a).

**c) Dispositivos de protección contra sobrecorriente.** Los dispositivos suplementarios de protección contra sobrecorriente para las cargas divididas que se especifican en el anterior apartado b), deben: 1) estar instalados en fábrica dentro o sobre el encerramiento del calentador o suministrarse por el fabricante para usar con el calentador como un conjunto independiente; 2) ser accesibles, aunque no necesariamente con facilidad; y 3) ser adecuados para la protección del circuito ramal.

**Nota.** Véase el Artículo 240-10.

Cuando esta protección contra sobrecorriente se realice mediante fusibles de cartucho, se permite utilizar un solo medio de desconexión para las distintas cargas subdivididas.

**Notas:**

1) Para la protección suplementaria contra sobrecorriente, véase el Artículo 240-10.

2) Para los medios de desconexión para fusibles de cartuchos en circuitos de cualquier tensión, véase el Artículo 240-40.

**d) Conductores del circuito ramal.** Los conductores que dan el suministro a los dispositivos suplementarios de protección contra sobrecorriente, se deben considerar conductores del circuito ramal.

*Excepción.* Para calentadores de 50 kW nominales o más, se permite que los conductores que alimentan a los dispositivos de protección especificados en el anterior apartado c), se dimensionen a no menos del 100 % de la capacidad nominal del calentador indicada en su placa de características, siempre que se cumplan todas las siguientes condiciones:

a. Que el calentador esté rotulado con el tamaño mínimo del conductor.

b. Que los conductores no sean de sección transversal menor a la mínima rotulada.

c. Que el ciclo de funcionamiento del equipo esté controlado por un dispositivo activado por temperatura.

**e) Conductores para las cargas subdivididas.** Los conductores alambrados en sitio entre el calentador y los dispositivos suplementarios de protección contra sobrecorriente, deben dimensionarse a no menos del 125 % de las cargas servidas. Los dispositivos suplementarios de protección contra sobrecorriente especificados en el anterior c) deben proteger a estos conductores, según lo que establece el Artículo 240-3.

*Excepción.* En calentadores de 50 kW nominales o más, se permite que la capacidad de corriente de los conductores instalados entre el calentador y los dispositivos suplementarios de protección contra sobrecorriente, no sea menor al 100 % de la carga de sus respectivos circuitos subdivididos, siempre que se cumplan todas las condiciones siguientes:

a. Que el calentador esté rotulado con el tamaño mínimo del conductor.

b. Que los conductores no sean de sección transversal menor a la mínima rotulada.

c. Que el ciclo de funcionamiento del equipo esté controlado por un dispositivo activado por temperatura.

## D. ROTULADO DE LOS EQUIPOS DE CALEFACCIÓN

### 424-28. Placa de características.

**a) Rotulado requerido.** Cada unidad del equipo eléctrico fijo de calefacción de ambiente debe llevar una placa de características con un nombre identificativo y sus valores nominales en voltios y vatios (V y W) o en voltios y amperios (V y A).

Los equipos eléctricos de calefacción de ambiente destinados para conectarlos únicamente a corriente continua o únicamente a corriente alterna, deben ir así rotulados. En los equipos que incorporen motores de más de 93,2 W (1/8 HP) y otras cargas, los rótulos deben especificar los valores nominales del motor de tensión, corriente y frecuencia, en V, A y Hz respectivamente, y la carga de calefacción en voltios y vatios (V y W) o en voltios y amperios (V y A).

**b) Ubicación.** Las placas de características deben estar ubicadas de modo que sean visibles o fácilmente accesibles después de la instalación.

### 424-29. Rotulado de los elementos de calentamiento.

Todos los elementos de calentamiento que se puedan sustituir en sitio y formen parte del equipo de calefacción eléctrica, deben llevar rótulos bien visibles con sus valores nominales en voltios y vatios (V y W) o en voltios y amperios (V y A).

## E. CABLES PARA CALEFACCIÓN ELÉCTRICA DE AMBIENTE

### 424-34. Construcción de los cables calentadores.

Los cables calentadores se deben suministrar completos con los conductores terminales no calentadores ensamblados en fábrica de por lo menos 2,10 m de largo.

### 424-35. Rotulado de los cables calentadores.

Cada cable calentador debe ir rotulado con el nombre o símbolo que lo identifique, el número de catálogo y sus valores nominales en voltios y vatios (V y W) o en voltios y amperios (V y A).

Cada tramo de cable calentador debe tener un rótulo permanente y legible en cada terminal no calentador, a menos de 76 mm de su extremo. El alambre terminal debe ir identificado en los siguientes colores, para indicar la tensión nominal de la instalación en la que se puede utilizar: 120 V, amarillo; 280 V, azul; 240 V, rojo; 277 V, marrón y 480 V, naranja.

### 424-36. Separación del alambrado en cielorrasos.

El alambrado ubicado encima de cielorrasos con calefacción, debe estar a una distancia por encima del cielorraso no menor a 50,8 mm y se debe considerar que opera a una temperatura ambiente de 50 °C. La capacidad de corriente de los conductores se debe calcular sobre la base de los factores de corrección aplicables según las tablas de capacidad de corriente de 0 a 2 000 V de la Sección 310.

*Excepción:* No es necesario aplicar los factores de corrección por temperatura al alambrado por encima de cielorrasos con calefacción y colocados sobre un aislante térmico que tenga un espesor mínimo de 50,8 mm.

### 424-37. Ubicación del alambrado de alimentadores y circuitos ramales en paredes exteriores.

Los métodos de alambrado deben cumplir lo establecido en la Sección 300 y en el Artículo 310-10.

### 424-38. Restricciones de área.

**a) No deben extenderse más allá del cuarto o área.** Los cables calentadores no deben salirse del cuarto o área en el que comiencen.

**b) Usos no permitidos.** No se permite instalar cables calentadores en armarios de ropa, sobre paredes o tabiques que sobresalgan por encima del cielorraso o sobre gabinetes cuya distancia hasta el cielorraso sea menor a la distancia mínima horizontal del gabinete hasta el borde más próximo del gabinete que esté abierto hacia el cuarto o área.

*Excepción.* Se permite que pasen tramos sencillos separados de cable calentador sobre tabiques cuando vayan empotrados.

**c) En los cielorrasos de los armarios de ropa, como fuentes de calor a baja temperatura para reducir la humedad.** Las disposiciones del anterior párrafo b) no deben evitar el uso de cables en los cielorrasos de los armarios de ropa como fuentes de calefacción de baja temperatura para reducir la humedad, siempre que se utilicen sólo en las partes del cielorraso que estén libres hasta el piso de anaqueles o de otros aparatos permanentes.

#### **424-39. Separación de otros objetos y aberturas.**

Los elementos calentadores de los cables deben estar separados por lo menos 0,20 m del borde de las cajas de salida y unión que se vayan a utilizar para montar aparatos de alumbrado en superficie. Se debe dejar una distancia no menor de 50,8 mm hasta los aparatos de alumbrado empotrados y sus guarniciones, aberturas de ventilación y otras aberturas similares en la superficie del cuarto. Debe dejarse espacio suficiente para que ningún cable calentador quede cubierto por cualquier unidad montada en superficie.

#### **424-40. Empalmes.**

Los cables empotrados sólo se deben empalmar cuando sea necesario y exclusivamente por medios aprobados. En ningún caso se debe alterar la longitud del cable calentador.

#### **424-41. Instalación de cables calentadores en paneles de madera enyesada, enlucidos o en cielorrasos de concreto.**

**a) No se deben instalar en las paredes.** Los cables calentadores no se deben instalar en las paredes.

*Excepción.* Se permite instalar tramos sencillos separados de cable sobre una superficie vertical hacia abajo hasta alcanzar un cielorraso suspendido (cielorraso).

**b) Tramos adyacentes.** Los tramos adyacentes de cable que no superen los 9 W por metro (2,75 W por pie), se deben instalar a una distancia no menor a 38 mm entre sus centros.

**c) Superficies a ser aplicadas.** Los cables calentadores sólo se deben aplicar sobre panel de yeso, enlucido de yeso u otros materiales resistentes al fuego. En las superficies metálicas o conductoras de la electricidad se debe aplicar una capa de yeso para separar completamente el cable de esas superficies.

**Nota.** Véase además el siguiente apartado f).

**d) Empalmes.** En todos los cables calentadores, el empalme entre el cable calentador y el terminal no calentador y, además, un tramo de 76 mm como mínimo del terminal no calentador, deben ir empotrados en el yeso o en el enlucido, al igual que el cable calentador.

**e) Superficie del cielorraso.** Toda la superficie del cielorraso debe ir enlucida en mortero de yeso térmicamente no aislante, de un espesor nominal de 12,7 mm u otro material no aislante identificado como adecuado para este uso y aplicado según espesor e instrucciones especificadas.

**f) Sujeción de los cables.** Los cables deben ir sujetos a intervalos no superiores a 0,40 m por medio de grapas, cinta, yeso, separadores no metálicos u otros medios aprobados. Las grapas o sujetadores metálicos que aseguren el cable no se deben utilizar sobre listones metálicos o de otras superficies conductoras de la electricidad.

**Excepción.** Los cables que estén identificados para poderlos sujetar a intervalos no mayores de 1,80 m.

**g) Instalación con madera enyesada.** En las instalaciones con madera enyesada, todo el cielorraso bajo el cable calentador debe estar cubierto por un panel de yeso de máximo 12,7 mm de espesor. El espacio que quede entre la capa superior del panel de yeso, del enlucido de yeso u otro material resistente al fuego y la capa superficial del panel de yeso, se debe rellenar con material térmicamente conductivo, con yeso que no se contraiga o con otro material aprobado o de conductividad térmica equivalente.

**h) Libre de contacto con superficies conductoras.** Los cables se deben mantener libres de contactos con superficies metálicas o con otras superficies conductoras de electricidad.

**i) Vigas.** En instalaciones en cielosrrasos de madera, el cable se debe colocar paralelo a las vigas, regularmente espaciados entre estas, dejando un espacio de 64 mm de ancho entre centros de tramos adyacentes de cables. Los revestimientos superficies o los paneles de yeso se deben montar de modo que no haya posibilidad de que los clavos u otros medios de fijación perforen el cable calentador.

**j) Cruces con vigas.** Los cables sólo deben cruzar las vigas en los extremos del cuarto.

**Excepción.** Cuando se requiera que el cable cruce las vigas por otros sitios, siguiendo las instrucciones del fabricante para que se evite que el cable pase demasiado cerca de los huecos del cielorraso o de los artefactos de alumbrado.

#### **424-42. Acabado de los cielosrrasos.**

Los cielosrrasos no se deben tapar con paneles o vigas decorativas hechos de materiales aislantes térmicamente, como madera, fibra o plástico. Se permite acabar los cielosrrasos con pintura, papel pintado u otro material aprobado.

#### **424-43. Instalación de los terminales no calentadores de los cables.**

**a) Terminales no calentadores libres.** Los tramos libres de los terminales no calentadores se deben instalar según los métodos de alambrado aprobados, desde la caja de unión hasta el lugar donde vayan en el cielorraso. Dichas instalaciones pueden ser de conductores sencillos en canalizaciones aprobadas, de conductores sencillos o múltiples de tipos UF, NMC o MI u otros conductores aprobados.

**b) Terminales en cajas de unión.** Dentro de la caja de unión, el terminal no calentador debe tener una longitud no menor a 0,15 m. Los rótulos de los terminales deben ser visibles cuando estén en la caja.

**c) Terminales sobrantes.** El terminal no calentador que sobre después de instalar el cable calentador, no se debe cortar, sino que se debe sujetar en la parte inferior del cielorraso y se debe cubrir con yeso u otro material aprobado, dejando sólo un tramo suficiente para que llegue a la caja de unión y con una longitud no menor 0,15 m dentro de ella.

#### **424-44. Instalación de cables en pisos vertidos de concreto o mampostería.**

**a) W por metro lineal.** Los cables calentadores de potencia constante no deben superar los 54 W por metro lineal de cable.

**b) Separación entre tramos adyacentes.** La distancia entre el centro de tramos adyacentes de cable no debe ser menor a 25,4 mm.

**c) Asegurados en sitio.** Los cables se deben fijar una vez instalados mediante bastidores o separadores no metálicos u otros medios aprobados, mientras se aplica el concreto u otro acabado.

No se deben instalar cables que hagan puente sobre juntas de dilatación, a no ser que estén protegidos de la dilatación y la contracción.

**d) Separación entre el cable calentador y partes metálicas empotradas en el piso.** Se debe mantener una distancia suficiente entre el cable calentador y otras partes metálicas empotradas en el piso.

**Excepción.** Se permite que un cable con recubrimiento metálico puesto a tierra esté en contacto con objetos metálicos empotrados en el piso.

**e) Terminales protegidos.** En los puntos donde salgan del piso, los terminales no calentadores deben ir protegidos por tubo metálico rígido, tubo metálico semirrígido, tubo rígidos no metálicos, tuberías eléctricas metálicas o por otros medios aprobados.

**f) Pasacables o accesorios aprobados.** Cuando los terminales no calentadores salgan del piso a través de una baldosa, se deben utilizar pasacables o accesorios aprobados.

#### **424-45. Inspección y ensayos.**

Las instalaciones de cables se deben hacer con el debido cuidado para evitar daños a los conjuntos de cables y se deben inspeccionar y aprobar antes de ocultar o cubrir los cables.

### **F. CALENTADORES EN DUCTOS DE AIRE**

#### **424-57. Generalidades.**

La Parte F de esta Sección se aplica a cualquier elemento calentador montado en la corriente de aire de un sistema de ventilación forzada, cuando la unidad de movimiento del aire no forme parte integral del equipo.

#### **424-58. Identificación.**

Los calentadores instalados en conductos de aire deben estar identificados como adecuados para ese tipo de instalación.

#### **424-59. Flujo de aire.**

Se deben instalar medios adecuados que aseguren un flujo de aire suficiente y uniforme sobre el frente del calentador, siguiendo las instrucciones del fabricante.

**Nota.** Los calentadores instalados a menos de 1,20 m de la salida de un dispositivo de movimiento del aire, bomba de calor, aparato de aire acondicionado, curvas, deflectores u otros obstáculos que haya en los conductos de aire, pueden exigir paletas giratorias, placas de presión u otros dispositivos en el lado de la entrada del calentador del ducto para asegurar una distribución uniforme del aire sobre la cara del calentador.

#### **424-60. Temperatura de entrada elevada.**

Los calentadores en conductos que estén destinados para usarse con aire de entrada a alta temperatura, deben estar identificados como adecuados para usarlos a esas temperaturas.

#### **424-61. Instalación de calentadores en conductos con bombas de calor y artefactos de aire acondicionado.**

Las bombas de calor y artefactos de aire acondicionado que funcionen con calentadores de conductos ubicados a menos de 1,20 m de los mismos, deben estar identificados, tanto el calentador como la bomba y el acondicionador de aire, como adecuados para dicho tipo de instalaciones y estar así rotulados.

#### **424-62. Condensación.**

Los calentadores en conductos utilizados con acondicionadores de aire u otros equipos de refrigeración que puedan producir condensación, deben estar identificados como adecuados para usar en esas condiciones.

#### **424-63. Enclavamiento con el circuito del ventilador.**

Se deben instalar medios para asegurar que el circuito del ventilador se energice cuando el circuito de cualquier calentador también lo esté. No obstante, se permite instalar dispositivos de retardo para energización del motor del ventilador, controlados por tiempo o por temperatura.

#### **424-64. Controles de límites.**

Todos los calentadores en conductos deben estar dotados de control(es) integrado(s) y aprobado(s) con limitación de temperatura con reposición automática para desenergizar el circuito o circuitos.

Además, todos los calentadores de conductos deben llevar uno o varios dispositivos de control integrados, independientes y suplementarios que desconecten el número suficiente de conductores para interrumpir el flujo de corriente eléctrica. Este dispositivo debe ser de reposición o reemplazo manual.

#### **424-65. Ubicación de los medios de desconexión.**

El equipo de control de los calentadores de conductos debe ser accesible con un medio de desconexión instalado en el controlador o a la vista desde el mismo.

*Excepción. Lo permitido en el Artículo 424-19.a).*

#### **424-66. Instalación.**

Los calentadores en conductos se deben instalar de acuerdo con las instrucciones del fabricante y de un modo que su funcionamiento no suponga un peligro para las personas o la propiedad. Además deben estar ubicados con respecto a los elementos constructivos del edificio y otros equipos, de modo que no impidan el acceso. Se debe dejar espacio suficiente para cambiar los elementos de control y calentadores, para ajustar y limpiar los controles y otras partes que requieran dicha atención. Véase el Artículo 110-16.

**Nota.** Para más información sobre la instalación, véanse las normas *NTC 3714, NTC 3292 Acondicionadores de aire para recintos, Standard for the Installation of Air Conditioning and Ventilating systems, ANSI/NFPA 90A-1993* y *Standard for the Installation of Warm, Air Heating and Air Conditioning Systems, ANSI/NFPA 90B-1993*.

## **G. CALDERAS DEL TIPO CON RESISTENCIA**

#### **424-70. Alcance.**

Las disposiciones de la Parte G de esta Sección se aplican a las calderas cuyos elementos de calentamiento sean resistencias. Las calderas del tipo con electrodos no se consideran calderas del tipo con resistencia. Véase la Parte H de esta Sección.

#### **424-71. Identificación.**

Las calderas del tipo con resistencia deben estar identificadas como adecuadas para el tipo de instalación.

#### **424-72. Protección contra sobrecorriente.**

**a) Calderas con elementos calentadores de tipo resistencia por inmersión en recipientes clasificados y marcados ASME.** Una caldera con elementos calentadores de tipo resistencia por inmersión en un recipiente clasificado y marcado ASME, debe tener los elementos calentadores protegidos a 150 A como máximo. Si esa caldera tiene una intensidad nominal superior a 120 A, debe tener los elementos calentadores subdivididos en cargas que no superen los 120 A.

Cuando una carga subdividida sea menor a 120 A, la capacidad del dispositivo de protección contra sobrecorriente debe cumplir lo establecido en el Artículo 424-3.b).

**b) Calderas con elementos calentadores de resistencia de más de 48 A y no contenidos en recipientes clasificados y marcados ASME.** Una caldera con elementos calentadores de tipo resistencia no contenidos en un recipiente clasificado y marcado ASME, debe tener los elementos calentadores

protegidos a 60 A como máximo. Si esa caldera tiene una intensidad nominal superior a 48 A, debe tener los elementos calentadores subdivididos en cargas que no superen los 48 A.

Cuando una carga subdividida sea menor a 48 A, la capacidad del dispositivo de protección contra sobrecorriente debe cumplir lo establecido en el Artículo 424-3.b).

**c) Dispositivos suplementarios de protección contra sobrecorriente.** Los dispositivos suplementarios de protección contra sobrecorriente para las cargas subdivididas a las que hacen referencia los anteriores apartados a) y b), deben ser: 1) instalados en fábrica dentro o en un encerramiento de la caldera o suministrados como conjunto independiente por el fabricante de la caldera, 2) accesibles, aunque no sea fácilmente, y 3) adecuados para protección del circuito ramal.

Cuando esta protección contra sobrecorriente se haga por medio fusibles de cartucho, se permite instalar un solo medio de desconexión para todos los circuitos subdivididos. Véase el Artículo 240-40.

**d) Conductores que alimentan dispositivos suplementarios de protección contra sobrecorriente.** Los conductores que alimenten a esos dispositivos suplementarios de protección contra sobrecorriente, se deben considerar conductores del circuito ramal.

***Excepción.** En calentadores de 50 kW nominales o más, se permite que la capacidad nominal de los conductores que alimenten al circuito del dispositivo complementario de protección contra sobrecorriente, sea no menor que el 100 % de la capacidad nominal por placa de características del calentador, siempre que se cumplan todas las condiciones siguientes:*

- a. Que el calentador esté rotulado con el tamaño mínimo de los conductores.
- b. Que los conductores no sean de un tamaño menor al mínimo rotulado, y
- c. Que el ciclo de funcionamiento del equipo esté controlado por un dispositivo activado por temperatura.

**e) Conductores para las cargas subdivididas.** Los conductores alambrados en sitio entre el calentador y los dispositivos suplementarios de protección contra sobrecorriente, deben ser de una capacidad no menor al 125 % de las cargas conectadas. Los dispositivos suplementarios de protección contra sobrecorriente especificados en el apartado anterior c) deben proteger a estos conductores, según lo que establece el Artículo 240-3.

***Excepción.** En calentadores de 50 kW o más, se permite que la capacidad de corriente de los conductores alambrados en sitio entre el calentador y los dispositivos suplementarios de protección contra sobrecorriente no sea menor que el 100 % de la carga de los respectivos circuitos subdivididos, siempre y cuando se cumplan todas las condiciones siguientes:*

- a. Que el calentador esté rotulado con el tamaño mínimo de los conductores.
- b. Que los conductores no sean de un tamaño menor al mínimo rotulado, y
- c. Que el ciclo de funcionamiento del equipo esté controlado por un dispositivo activado por temperatura.

#### **424-73. Control para el límite de temperatura.**

Todas las calderas diseñadas de modo que en funcionamiento normal no se produzca un cambio de estado del medio de transferencia de calor, deben ir equipadas con medios de limitación sensibles a la temperatura. Se deben instalar para que limiten la temperatura máxima del líquido y que desconecten directa o indirectamente todos los conductores no puestos a tierra de los elementos calentadores. Dichos medios deben ser adicionales al sistema regulador de la temperatura y a cualquier otro dispositivo que proteja al depósito contra presión excesiva.

#### **424-74. Control para el límite de presión.**

Todas las calderas diseñadas de modo que en funcionamiento normal se produzca cambio de estado del medio de transferencia de calor, de líquido a vapor, deben ir equipadas con medios de limitación sensibles a

la presión. Se deben instalar para limitar la presión máxima y deben desconectar directa o indirectamente todos los conductores no puestos a tierra de los elementos calentadores. Dichos medios deben ser adicionales al sistema de regulación de presión y a cualquier otro dispositivo que proteja al depósito contra presión excesiva.

#### **424-75. Puesta a tierra.**

Todas las partes metálicas no portadoras de corriente de la caldera deben ponerse a tierra de acuerdo con la Sección 250. Se deben proporcionar medios para conexión del conductor o conductores de puesta a tierra de equipos, dimensionados de acuerdo con la Tabla 250-95.

### **H. CALDERAS DEL TIPO CON ELECTRODOS**

#### **424-80. Alcance.**

Las disposiciones de la Parte H de esta Sección se aplican a las calderas que funcionen a 600 V nominales o menos y en las que el calor se genera por el paso de corriente entre electrodos a través del líquido que se quiere calentar.

**Nota.** Para calderas de más de 600 V, véase la Parte G de la Sección 710.

#### **424-81. Identificación.**

Las calderas del tipo con electrodos deben estar identificadas como adecuadas para su instalación.

#### **424-82. Requisitos del circuito ramal.**

El tamaño de los conductores del circuito ramal y los dispositivos de protección contra sobrecorriente se deben calcular sobre la base del 125 % de la carga total (sin incluir motores). Se permite instalar un contactor, relé u otro dispositivo aprobado para funcionamiento continuo al 100 % de su valor nominal para alimentar su plena carga. Véase el Artículo 210-22.c) **Excepción.** Las disposiciones de este artículo no se aplican a los conductores que formen parte integral de una caldera aprobada.

**Excepción:** *En las calderas del tipo con electrodos de 50 kW o más, se permite que la capacidad nominal de los conductores que alimenten al circuito del dispositivo complementario de protección contra sobrecorriente no sea menor 100 % de la capacidad nominal por placa de características de la caldera, siempre que se cumplan todas las condiciones siguientes:*

- a. Que la caldera esté rotulada con un tamaño mínimo de los conductores.*
- b. Que los conductores no sean de menor tamaño que el mínimo rotulado.*
- c. Que el ciclo de funcionamiento del equipo esté controlado por un dispositivo actuado por temperatura o por presión.*

#### **424-83. Control para el límite de temperatura.**

Todas las calderas diseñadas de modo que en funcionamiento normal no se produzca un cambio de estado del medio de transferencia de calor, deben ir equipadas con medios de limitación sensibles a la temperatura. Se deben instalar para que limiten la temperatura máxima del líquido y que interrumpan directa o indirectamente todo el flujo de corriente eléctrica a través de los electrodos. Dichos medios deben ser adicionales al sistema regulador de la temperatura y a cualquier otro dispositivo que proteja al depósito contra presión excesiva.

#### **424-84. Control para el límite de presión.**

Todas las calderas diseñadas de modo que en funcionamiento normal se produzca cambio de estado del medio de transferencia de calor, de líquido a vapor, deben ir equipadas con medios de limitación sensibles a la presión. Se deben instalar para limitar la presión máxima y deben interrumpir directa o indirectamente



todos el flujo de corriente eléctrica a través de los electrodos. Dichos medios deben ser adicionales al sistema de regulación de presión y a cualquier otro dispositivo que proteja al depósito contra presión excesiva.

#### **424-85. Puesta a tierra.**

En las calderas diseñadas de modo que las corrientes de falla no pasen por el recipiente a presión y que el recipiente a presión esté aislado eléctricamente de los electrodos, todas las partes metálicas expuestas no portadoras de corriente, incluidos el recipiente a presión y las tuberías de suministro y de retorno, se deben poner a tierra de acuerdo con lo establecido en la Sección 250.

En todos los demás diseños, el recipiente a presión que contenga los electrodos debe estar separado y eléctricamente aislado de tierra.

#### **424-86. Rotulados.**

Todas las calderas del tipo con electrodos deben llevar rótulos que indiquen: 1) el nombre del fabricante; 2) sus valores nominales en voltios, amperios y kilovatios (V, A y kW); 3) la frecuencia, número de fases y de alambres del suministro eléctrico requerido; 4) la inscripción "Caldera del tipo con electrodo" ("Electrode-Type Boiler"); y 5) una advertencia que indique: "ANTES DE REVISAR LA CALDERA, INCLUIDO EL RECIPIENTE A PRESIÓN, SE DEBEN DESCONECTAR TODAS SUS FUENTES DE ALIMENTACIÓN" ("ALL POWER SUPPLIES SHALL BE DISCONNECTED BEFORE SERVICING, INCLUDING SERVICING THE PRESSURE VESSEL").

La placa de características debe estar ubicada de modo que quede visible después de la instalación.

J. Paneles y conjuntos de paneles eléctricos radiadores para calefacción

#### **424-90. Alcance.**

Las disposiciones de la Parte J de esta Sección se aplican a los paneles y conjuntos de paneles radiadores para calefacción.

#### **424-91. Definiciones.**

**a) Panel radiante.** Un panel radiante es un conjunto completo dotado de caja de unión o un tramo de tubo flexible para conectarlo a un circuito ramal.

**b) Conjunto de paneles radiadores.** Un conjunto de paneles radiadores es un conjunto rígido o no rígido dotado de terminales no calentadores o de un conjunto de unión terminal, identificado como adecuado para conectarlo a un sistema de alambrado.

#### **424-92. Rotulados.**

1) Los rótulos deben ser permanentes y estar en un lugar de modo que queden visibles antes de aplicar a los paneles cualquier acabado.

2) Todos los paneles deben identificarse como adecuados para la instalación.

3) Cada panel debe ir rotulado con un nombre o símbolo identificativo, el número de catálogo y sus valores nominales en voltios y vatios (V y W) o en voltios y amperios (V y A).

4) El fabricante de los paneles o conjuntos de paneles radiadores debe suministrar etiquetas rotuladas que indiquen que la instalación de calefacción de ambiente incorpora paneles o conjuntos de paneles radiadores e instrucciones para fijar las etiquetas en los paneles de distribución de modo que identifiquen los circuitos que dan el suministro a los circuitos de las instalaciones de calefacción de ambiente.

**Excepción.** No es necesario que lleven etiquetas los paneles y conjuntos de paneles radiadores que queden visibles y se distingan después de su instalación.

## **424-93. Instalación.**

### **a) Generalidades.**

1) Los paneles radiadores y conjuntos de paneles radiadores se deben instalar siguiendo las instrucciones del fabricante.

2) La parte radiante no debe:

a. Instalarse en o detrás de superficies en las que pueda estar sometida a daños físicos.

b. Instalarse a través o sobre paredes, tabiques, armarios, repisas o partes similares de estructuras que lleguen hasta el cielorraso.

c. Instalarse en o a través de aislantes térmicos; no obstante se permite que estén en contacto con la superficie de un aislante térmico.

3) Los bordes de los paneles y conjuntos de paneles deben estar separados no menos de 0,20 m de los bordes de cualquier caja de unión y de salida que se utilice para montar aparatos de alumbrado en superficie. Se debe dejar un espacio no menor de 50,8 mm hasta los aparatos empotrados y sus bordes, aberturas de ventilación y otras aberturas similares en la superficie del cuarto. Se debe dejar espacio suficiente para que ningún panel o conjunto de paneles radiadores quede cubierto por cualquier unidad de sobreponer.

***Excepción.** Se permite que los paneles y conjuntos de paneles radiadores rotulados para instalarlos a menor distancia, se instalen a la distancia rotulada.*

4) Una vez instalados e inspeccionados los paneles o conjuntos de paneles radiadores, se permite instalar una superficie que esté identificada en las instrucciones del fabricante como adecuada para esa instalación. La superficie debe sujetarse de modo que los clavos u otros elementos de sujeción no perforen los paneles o conjuntos de paneles radiadores.

5) Se permite que las superficies admitidas en el Artículo 424-93.a).4) estén cubiertas con pintura, papel de coladura u otro revestimiento identificado en las instrucciones del fabricante como adecuado.

### **b) Conjuntos de paneles radiadores.**

1) Se permite sujetar los conjuntos de paneles radiadores a la cara inferior de las vigas o montarlos entre vigas, barras o listones claveteados.

2) Los conjuntos de paneles radiadores se deben instalar paralelos a las vigas o a los listones claveteados.

3) El claveteado o grapado de los conjuntos de paneles radiadores se debe hacer únicamente en las partes no calentadoras proporcionadas para ese fin. Los conjuntos de paneles radiadores no se deben cortar ni atravesar con clavos en ningún punto a menos de 6,5 mm del elemento calentador. No se deben usar clavos, grapas ni ningún otro elemento de sujeción que pueda penetrar las partes portadoras de corriente.

4) Los conjuntos de paneles radiadores se deben instalar como unidad completa, excepto si están identificados para cortarlos en obra de una manera aprobada.

## **424-94. Separación del alambrado en los cielos rasos.**

Los cables instalados encima de cielos rasos calentados deben estar ubicados a no menos de 50,8 mm por encima del cielo raso calentado y se debe considerar que operan a una temperatura ambiente de 50 °C. Su capacidad de corriente se debe calcular aplicando los factores de corrección dados en las Tablas de capacidad de corriente, de 0 a 2.000 V, de la Sección 310.

***Excepción:** No es necesario aplicar factores de corrección de temperatura al alambrado sobre cielos rasos calentados y ubicado sobre aislantes térmicos de un espesor mínimo de 50,8 mm.*

#### **424-95. Ubicación del alambrado de los alimentadores y circuitos ramales en paredes.**

**a) Paredes exteriores.** Los métodos de alambrado deben cumplir lo establecido en la Sección 300 y el Artículo 310-10.

**b) Paredes interiores.** Se debe considerar que todo el alambrado instalado detrás de paneles o conjuntos de paneles radiadores ubicados en paredes o tabiques interiores operan a una temperatura ambiente de 40 °C y su capacidad de corriente se debe calcular aplicando los factores de corrección de las Tablas de capacidad de corriente de 0 a 2.000 V de la Sección 310.

#### **424-96. Conexión a los conductores del circuito ramal.**

**a) Generalidades.** Los paneles o conjuntos de paneles radiadores ensamblados en obra de modo que formen una instalación de calefacción en un cuarto o área, se deben conectar siguiendo las instrucciones del fabricante.

**b) Paneles radiadores.** Los paneles radiadores se deben conectar al alambrado del circuito ramal mediante un método aprobado.

**c) Conjuntos de paneles radiadores.**

1) Los conjuntos de paneles radiadores se deben conectar al alambrado del circuito ramal mediante un método identificado como adecuado para ese fin.

2) Se permite que un conjunto de paneles radiadores dotado de un conjunto de uniones terminales tenga los terminales no calentadores asegurados en el momento de su instalación siguiendo las instrucciones del fabricante.

#### **424-97. Terminales no calentadores.**

Se permite que los sobrantes de los terminales no calentadores de los paneles o conjuntos de paneles radiadores, se corten a la longitud necesaria. Deben cumplir los requisitos de instalación del método de alambrado empleado, de acuerdo con el Artículo 424-96. Los terminales no radiadores deben formar parte integrante de un panel o conjunto de paneles radiadores y no están sujetos a los requisitos de capacidad de corriente de los circuitos ramales, tal como establece el Artículo 424-3.b).

#### **424-98. Instalación en concreto o mampostería vertida.**

**a) Área máxima calentada.** Los paneles o conjuntos de paneles radiadores no deben superar los 355 W por metro cuadrado de área calentada.

**b) Asegurados en sitio e identificados como adecuados.** Los paneles o conjuntos de paneles radiadores se deben sujetar por los medios indicados en las instrucciones del fabricante e identificados como adecuados para la instalación.

**c) Juntas de dilatación.** Los paneles o conjuntos de paneles radiadores no se deben instalar haciendo puente sobre juntas de dilatación, excepto si están protegidos contra la dilatación y la contracción.

**d) Separación.** Se debe mantener una separación entre los paneles o conjuntos de paneles radiadores y los elementos metálicos empotrados en el piso.

**e) Protección de los terminales.** Cuando los terminales salgan del piso, se deben proteger mediante tubo metálico rígido, tubo metálico intermedio, tubo rígido no metálico, tubería eléctrica metálica o cualquier otro medio aprobado.

**f) Pasacables y accesorios requeridos.** Cuando los terminales salgan de las baldosas del piso, se deben utilizar pasacables o accesorios aprobados.

#### **424-99. Instalación bajo el revestimiento del piso.**

**a) Identificación.** Los paneles o conjuntos de paneles radiadores para instalarlos bajo el revestimiento del piso, deben estar identificados como adecuados para instalar bajo el revestimiento del piso.

**b) Área máxima calentada.** Los paneles o conjuntos de paneles radiadores instalados bajo el revestimiento del piso no deben superar los 160 W por metro cuadrado de superficie calentada.

**c) Instalación.** Los paneles o conjuntos de paneles radiadores certificados como aptos para ser instalados bajo el revestimiento del piso, si se instalan así deben ir sobre superficies lisas y planas, siguiendo las instrucciones del fabricante y, además, deben cumplir los siguientes requisitos:

**1) Juntas de dilatación.** Los paneles o conjuntos de paneles radiadores no se deben instalar haciendo puente sobre juntas de dilatación, excepto si están protegidos contra la dilatación y la contracción.

**2) Conexión a los conductores.** Los paneles y conjuntos de paneles radiadores se deben conectar al circuito ramal y al de suministro mediante métodos de alambrado descritos en el Capítulo 3.

**3) Anclaje.** Los paneles y conjuntos de paneles radiadores se deben anclar firmemente al piso mediante un adhesivo o un sistema de anclaje identificado para dicho uso.

**4) Cubiertas.** Una vez instalados e inspeccionados los paneles o conjuntos de paneles radiadores, se permite cubrirlos mediante un revestimiento para piso que esté identificado por el fabricante como adecuado para la instalación. El revestimiento se debe sujetar al panel o conjunto de paneles radiadores mediante adhesivo de tipo removible o por otro medio identificado para ese uso.

**5) Protección contra falla a tierra.** Un dispositivo que abra todos los conductores no puestos a tierra que alimentan a los paneles o conjuntos de paneles radiadores, suministrado por el fabricante, debe funcionar cuando se produzca una falla de alta o baja resistencia entre fases, entre fase y conductor de puesta a tierra o entre fase y tierra, como resultado de una penetración del conjunto elemento/elemento.

**Nota.** Para esta protección puede ser necesario un blindaje integral de puesta a tierra.

## SECCIÓN 426. EQUIPOS ELÉCTRICOS FIJOS EXTERIORES PARA DESHIELO Y FUSIÓN DE LA NIEVE

### A. GENERALIDADES

#### 426-1. Alcance.

Las disposiciones de esta sección se aplican a zonas geográficas donde las condiciones climáticas así lo exijan. Los requisitos de esta Sección se aplican a sistemas de calentamiento eléctrico para deshielo y fusión de la nieve y su instalación.

**a) Empotrados.** Empotrados en calles, aceras, escalones y otras áreas.

**b) Expuestos.** Expuestos en sistemas de drenaje, puentes, tejados y otras estructuras.

#### 426-2. Definiciones.

A los fines de esta Sección:

**Sistema de calentamiento.** Sistema completo que consta de componentes tales como elementos calentadores, elementos de fijación, alambrado de circuito no calentadores, terminales, reguladores de temperatura, señales de seguridad, cajas de unión, canalizaciones y accesorios.

**Elemento de calentamiento por resistencia.** Elemento independiente específico para generar calor y que va empotrado o sujeto a la superficie que se va a calentar.

**Nota.** Ejemplos de elementos de calentamiento por resistencia son las resistencias tubulares, resistencias planas, cables calentadores, cinta calentadora y paneles radiadores de calefacción.

**Sistema de calentamiento por impedancia.** Sistema en el que el calor se genera en una barra o tubo o una combinación de barras y tubos, haciendo que pase corriente a través de la barra o tubo conectándolos directamente a una fuente de tensión de c.a. desde un transformador con devanado dual. Se permite que la barra o tubo estén empotrados en la superficie a calentar o formen el componente expuesto a calentar.

**Sistema de calentamiento por efecto superficial.** Sistema en el que el calor se genera en la superficie interior de un encerramiento ferromagnético empotrado o sujeto a la superficie a calentar.

**Nota.** Normalmente, se pasa un conductor eléctricamente aislado a través de la cubierta y se conecta al otro extremo. La cubierta y el conductor aislado eléctricamente se conectan a una fuente de tensión de c.a. desde un transformador con devanado dual.

### **426-3. Aplicación de otras Secciones.**

Son de aplicación todos los requisitos de este *Código*, excepto los específicamente modificados en esta Sección. Los equipos eléctricos fijos exteriores para deshielo y fusión de la nieve, conectados con cordón y clavija y destinados para este uso específico e identificados como tales, se deben instalar de acuerdo con la Sección 422. Los equipos eléctricos fijos exteriores de deshielo y fusión de la nieve que se utilicen en lugares peligrosos (clasificados), deben cumplir las Secciones 500 a 516.

### **426-4. Dimensionamiento del circuito ramal.**

La capacidad de corriente de los conductores del circuito ramal y la capacidad nominal o ajuste de disparo de los dispositivos de protección contra sobrecorriente que alimenten a los equipos eléctricos fijos exteriores de deshielo y fusión de la nieve, no debe ser menor al 125 % de la carga total de los calentadores. La capacidad nominal o ajuste de disparo de los dispositivos de protección contra sobrecorriente pueden ser los establecidos en el Artículo 240-3.b).

## **B. INSTALACIÓN**

### **426-10. Generalidades.**

Los equipos eléctricos para deshielo y fusión de la nieve en exteriores deben estar identificados como adecuados para:

- 1) El ambiente químico, térmico y físico.
- 2) Su instalación de acuerdo con los planos e instrucciones del fabricante.

### **426-11. Uso.**

El equipo eléctrico de calentamiento se debe instalar de modo que esté protegido contra daños físicos.

### **426-12. Protección térmica.**

Las superficies externas de los equipos eléctricos de deshielo y fusión de la nieve para exteriores, que operen a temperaturas superiores a 60 °C, deben estar físicamente resguardadas, separadas o aisladas térmicamente para proteger al personal en el área del contacto con las mismas.

### **426-13. Identificación.**

La presencia de equipos eléctricos exteriores de deshielo y fusión de la nieve se debe advertir por la colocación de señales de precaución o rótulos adecuados en lugar claramente visible.

### **426-14. Permiso especial.**

Se permite instalar equipos eléctricos fijos de exteriores para deshielo y fusión de la nieve cuyo método de construcción o instalación sea distinto al cubierto en esta Sección, únicamente mediante permiso especial.

## C. ELEMENTOS DE CALENTAMIENTO POR RESISTENCIA

### 426-20. Equipos empotrados para deshielo y fusión de la nieve.

**a) Densidad de potencia.** Los paneles o unidades no deben superar los 1.290 W por metro cuadrado de superficie calentada.

**b) Separación.** La separación entre los tramos adyacentes de cables depende de la capacidad de los cables y no debe ser menor a 25 mm en sus centros.

**c) Cubierta.** Las unidades, paneles o cables se deben instalar:

1) Sobre una base firme de asfalto o mampostería de mínimo 50,8 mm de espesor y se debe aplicar una capa de asfalto o mampostería de mínimo 38 mm sobre las unidades, paneles o cables.

2) Se permite instalarlos sobre otras bases aprobadas y empotrarlos en 89 mm de mampostería o asfalto, pero no a menos de 38 mm de la superficie superior.

3) Los equipos que hayan sido investigados especialmente para otras formas de instalación, se deben instalar únicamente en la forma para la que se haya hecho la investigación.

**d) Sujeción.** Mientras se aplica la capa de acabado de asfalto o mampostería, los cables, unidades y paneles deben estar sujetos mediante bastidores, separadores u otros medios aprobados.

**e) Dilatación y contracción.** Los cables, unidades y paneles no se deben instalar donde formen puente sobre juntas de dilatación, excepto si están protegidos contra la dilatación y la contracción.

### 426-21. Equipos expuestos para deshielo y fusión de la nieve.

**a) Sujeción.** Los elementos de calentamiento se deben sujetar a la superficie a calentar por medios aprobados.

**b) Sobretemperatura.** Cuando el elemento de calentamiento no esté en contacto directo con la superficie a calentar, el diseño del conjunto calentador debe ser tal que no se sobrepasen sus límites de temperatura.

**c) Dilatación y contracción.** Los elementos y conjuntos de calefacción no se deben instalar haciendo puente sobre juntas de dilatación, excepto si están protegidos contra la dilatación y la contracción.

**d) Capacidad de flexión.** Cuando se instalen en estructuras flexibles, los elementos y conjuntos de calentamiento deben tener una capacidad de flexión compatible con la de la estructura.

### 426-22. Instalación de terminales no calentadores para equipos empotrados.

**a) Pantalla o blindaje de puesta a tierra.** Se permite que los terminales no calentadores que tengan una pantalla o blindaje de puesta a tierra estén empotrados en mampostería o asfalto del mismo modo que el cable calentador, sin necesidad de protección física adicional.

**b) Canalizaciones.** Todos los terminales no calentadores, excepto los de tipo TW de 25 a 150 mm y otros tipos aprobados que no tengan blindaje de tierra, deben ir metidos en tubo rígido, tubería eléctrica metálica, tubo metálico intermedio u otra canalización empotrada en el asfalto o mampostería; la distancia del empalme de fábrica hasta la canalización no debe ser menor a 25 mm ni mayor de 150 mm.

**c) Pasacables .** Cuando los terminales entren en los conductos o tuberías empotradas en el asfalto o mampostería se deben utilizar pasacables aislantes.

**d) Dilatación y contracción.** Los terminales deben ir protegidos en juntas de dilatación y cuando salgan de la mampostería o asfalto a través de tubo rígido, tubería metálica eléctrica, tubo metálico intermedio, otras canalizaciones o medios aprobados.

**e) Terminales en cajas de unión.** Los terminales no calentadores dentro de las cajas de unión se deben dejar con un tramo libre no menor a 150 mm.

#### **426-23. Instalación de terminales no calentadores para equipos expuestos.**

**a) Terminales no calentadores.** Los terminales de suministro no calentadores (terminales fríos) para los elementos de resistencia, deben ser adecuados para las temperaturas a las que vayan a funcionar. Se permite acortar los terminales no calentadores premontados de calentadores aprobados, siempre que se conserven los rótulos indicados en el Artículo 426-25. En las cajas de unión debe dejarse un tramo de terminal no calentador no menor a 150 mm.

**b) Protección.** Los terminales de suministro no calentadores (terminales fríos) deben estar metidos en tubo rígido, tubo metálico intermedio, tubería eléctrica metálica u otro medio aprobado.

#### **426-24. Conexión eléctrica.**

**a) Conexiones de los elementos calentadores.** Las conexiones eléctricas distintas a las hechas en fábrica entre elementos calentadores y no calentadores empotrados en mampostería, asfalto o sobre superficies expuestas, se deben hacer con conectores aislados identificados para ese uso.

**b) Conexiones a los circuitos.** Los empalmes y terminaciones en los extremos de los terminales fríos, distintos a los hechos con los extremos de los elementos calentadores, deben ir instalados en una caja o accesorio de acuerdo con los Artículos 110-14 y 300-15.

#### **426-25. Rotulado.**

Todas las unidades calentadoras montadas en fábrica deben llevar bien visible, a menos de 76 mm de cada extremo de todos los terminales no calentadores, un símbolo de identificación permanente, el número de catálogo y sus valores nominales en V y W o en V y A.

#### **426-26. Protección contra la corrosión.**

Se permite instalar canalizaciones, blindajes de cables, cables armado, cajas, accesorios, soportes y herrajes de soporte de metales ferrosos y no ferrosos en concreto o en contacto directo con la tierra, o en zonas expuestas a influencias corrosivas severas, cuando estén hechos de material adecuado para esas condiciones o estén dotados de una protección contra la corrosión identificada como adecuada para esas condiciones.

#### **426-27. Puesta a tierra.**

**a) Masas metálicas.** Las partes metálicas expuestas no portadoras de corriente de los equipos por las cuales sea probable que pase corriente, se deben conectar equipotencialmente entre sí y poner a tierra de alguna manera especificada en la Sección 250.

**b) Pantalla o blindaje de puesta a tierra.** Como parte de la sección calentadora de un cable, panel o unidad, se deben instalar medios de puesta a tierra tales como pantalla de cobre, blindaje metálico u otro medio aprobado.

#### **426-28. Protección de los equipos.**

Para los circuitos ramales a los que se conecten equipos eléctricos exteriores fijos para deshielo y fusión de nieve, se debe proporcionar protección contra falla a tierra de equipos.

### **D. CALENTAMIENTO POR IMPEDANCIA**

#### **426-30. Protección personal.**

Los componentes expuestos de los sistemas de calentamiento por impedancia deben estar físicamente resguardados, separados o aislados térmicamente con un recubrimiento a prueba de intemperie para evitar el contacto con el personal en el área.

#### **426-31. Límites de tensión.**

El devanado del secundario del transformador de aislamiento conectado a los elementos de calentamiento por impedancia, no debe tener una salida con tensión nominal superior a 30 V c.a. Véase el Artículo 426-32.

*Excepción. Se permite que esa tensión sea superior a 30 V pero no superior a 80 V si se instala un interruptor de circuito por falla a tierra para la protección de las personas.*

#### **426-32. Transformador de aislamiento.**

Para aislar el sistema de distribución del sistema de calentamiento se debe instalar un transformador con devanado dual y con un blindaje puesto a tierra entre los devanados primario y secundario.

#### **426-33. Corrientes inducidas.**

Todos los componentes portadores de corriente se deben instalar de acuerdo con el Artículo 300-20.

#### **426-34. Puesta a tierra.**

Un sistema de calentamiento por impedancia que opere a una tensión de más de 30 V, pero no más de 80 V, se debe poner a tierra en el punto o puntos designados.

### **E. CALENTAMIENTO POR EFECTO SUPERFICIAL**

#### **426-40. Capacidad nominal de los conductores.**

Se permite que la corriente que pase a través de los conductores aislados eléctricamente dentro de una cubierta ferromagnética, supere los valores de capacidad de corriente mostrados en la Sección 310, siempre que los conductores estén identificados como adecuados para ese uso.

#### **426-41. Cajas de paso.**

Cuando haya instaladas cajas de paso, deben ser accesibles sin necesidad de excavar, ubicándolas en bóvedas adecuadas o sobre el suelo. Las cajas de paso en exteriores deben ser de construcción hermética al agua.

#### **426-42. Conductor sencillo en un encerramiento.**

Las disposiciones del Artículo 300-20 no se deben aplicar a una instalación con un solo conductor en una cubierta ferromagnética (encerramiento metálico).

#### **426-43. Protección contra corrosión.**

Se permite instalar cubiertas electromagnéticas, canalizaciones, cajas, accesorios, soportes y elementos de soporte de metales ferrosos o no ferrosos, en concreto, en contacto directo con la tierra o en zonas expuestas a influencias corrosivas severas, cuando estén hechos de material adecuado para esas condiciones o dotados de una protección contra la corrosión identificada como adecuada para esas condiciones. La protección contra la corrosión debe mantener el espesor original de las paredes de la cubierta ferromagnética.

#### **426-44. Puesta a tierra.**



La cubierta ferromagnética se debe poner a tierra en ambos extremos y además se permite ponerla a tierra en otros puntos intermedios, si así lo exige su diseño.

A los sistemas de calentamiento por efecto superficial no se aplican las disposiciones del Artículo 250-26.

**Nota.** Para los métodos de puesta a tierra, véase el Artículo 250-26.d)

## F. CONTROL Y PROTECCIÓN

### 426-50. Medios de desconexión.

**a) Desconexión.** Todos los equipos eléctricos exteriores fijos para deshielo y fusión de la nieve deben estar dotados con un medio para desconexión de todos los conductores no puestos a tierra. Cuando sea fácilmente accesible al usuario del equipo, se permite que el interruptor o el interruptor automático del circuito ramal sirva como medio de desconexión. Los interruptores utilizados como medio de desconexión deben ser del tipo con indicador.

**b) Equipo conectado con cordón y clavija.** Se permite utilizar como medio de desconexión la clavija instalada en fábrica de un equipo conectado con cordón y clavija de 20 A nominales o menos y 150 V o menos a tierra.

### 426-51. Controladores.

**a) Controlador de temperatura con posición de "Apagado" ("Off").** Los dispositivos de interrupción controlados por temperatura que llevan indicada un posición de "Apagado" e interrumpen la corriente de línea, deben abrir todos los conductores no puestos a tierra cuando el dispositivo controlador esté en esa posición. No se permite que estos dispositivos sirvan como medio de desconexión, excepto si se pueden bloquear en posición de desconexión.

**b) Controlador de temperatura sin posición de "Apagado" ("Off").** No es necesario que los dispositivos de interrupción controlados por temperatura que no tengan posición de "Apagado" abran todos los conductores no puestos a tierra y no se permite que este dispositivo se utilice como medio de desconexión.

**c) Controlador remoto de temperatura.** No es necesario que los dispositivos remotos controlados por temperatura cumplan los requisitos del Artículo 426-51.a). No se permite utilizar estos dispositivos como medio de desconexión.

**d) Dispositivos de interrupción combinados.** Los dispositivos de interrupción combinados, consistentes en dispositivos accionados por la temperatura e interruptores controlados manualmente, que sirvan al mismo tiempo como controladores y medio de desconexión, deben cumplir todas las siguientes condiciones:

- 1) Abrir todos los conductores no puestos a tierra cuando se pongan manualmente en posición de "Apagado".
- 2) Estar diseñados de modo que, una vez puesto el interruptor manualmente en posición de "Apagado", el circuito no se pueda energizar automáticamente.
- 3) Estar dotados de un dispositivo de bloqueo en posición de "Apagado".

### 426-52. Protección contra sobrecorriente.

Se permite que los equipos eléctricos exteriores fijos para deshielo y fusión de la nieve estén protegidos contra sobrecorriente cuando estén alimentados desde un circuito ramal, como establece el Artículo 426-4.

### 426-54. Equipos para deshielo y fusión de la nieve conectados por cordón y clavija.

Los equipos para deshielo y fusión de la nieve conectados por cordón y clavija deben estar certificados.

## SECCIÓN 427. EQUIPOS ELÉCTRICOS FIJOS DE CALENTAMIENTO PARA TUBERÍAS Y RECIPIENTES

### A. GENERALIDADES

#### 427-1. Alcance.

Los requisitos de esta Sección se aplican a sistemas de calentamiento eléctricos y a la instalación de esos sistemas cuando se emplean con tuberías, recipientes o ambos.

#### 427-2. Definiciones.

Para los fines de esta Sección:

**Elemento de calentamiento por resistencia:** Elemento específico independiente para generar el calor que se aplica interna o externamente a la tubería o recipiente.

**Nota.** Ejemplos de elementos de calentamiento por resistencia son los calentadores tubulares, calentadores planos, cables calentadores, cinta calentadora y mantas calentadoras.

**Recipiente:** Envase tal como un barril, tambor o tanque para contener líquidos u otros materiales.

**Sistema de calentamiento integrado:** Sistema completo consistente en componentes como tuberías, recipientes, elementos de calentamiento, medio de transmisión de calor, aislamiento térmico, barreras antihumedad, terminales no calentadores, controladores de temperatura, señales de seguridad, cajas de unión, canalizaciones y accesorios.

**Sistema de calentamiento por efecto superficial:** Sistema en el que se genera calor en la superficie interior de una cubierta ferromagnética unida a una tubería y/o recipiente.

**Nota.** Normalmente se pasa un conductor eléctricamente aislado a través de la cubierta y se conecta a esta al otro extremo. La cubierta y el conductor aislado eléctricamente se conectan a una fuente de tensión de c.a. desde un transformador con devanado dual.

**Sistema de calentamiento por impedancia:** Sistema en el que se genera calor en la pared de una tubería o recipiente haciendo fluir una corriente a través de la pared de esa tubería o recipiente, conectándola directamente a una fuente de tensión de c.a. desde un transformador con devanado dual.

**Sistema de calentamiento por inducción:** Sistema en el cual se genera calor en la pared de una tubería o recipiente induciendo una corriente y del efecto histéresis que se produce en la pared de la tubería o recipiente conectada a una fuente externa aislada de campo en c.a.

**Tubería:** Tramo de tubos incluyendo bombas, válvulas, bridas, dispositivos de control, filtros y/o equipos similares para el transporte de fluidos.

#### 427-3. Aplicación de otras Secciones.

Son de aplicación todos los requisitos de este *Código*, excepto los específicamente modificados en esta Sección. Los equipos eléctricos de calentamiento de tuberías conectados con cordón, destinados para este uso específico e identificados como tales, se deben instalar de acuerdo con la Sección 422. Los equipos eléctricos fijos de calentamiento de tuberías y recipientes que se utilicen en lugares peligrosos (clasificados), deben cumplir las Secciones 500 a 516.

#### 427-4. Dimensionamiento del circuito ramal.

La capacidad de corriente de los conductores del circuito ramal y la capacidad nominal o ajuste de disparo de los dispositivos de protección contra sobrecorriente que alimenten a los equipos eléctricos fijos de

calentamiento para tuberías y recipientes, no debe ser menor que el 125 % de la carga total de los elementos de calentamiento. Se permite que la capacidad nominal o ajuste de disparo de los dispositivos de protección contra sobrecorriente esté de acuerdo con lo establecido en el Artículo 240-3.b).

## B. INSTALACIÓN

### 427-10. Generalidades.

Los equipos eléctricos de calentamiento para tuberías y recipientes deben estar identificados como adecuados para: 1) el ambiente físico, químico y térmico y 2) instalarse siguiendo los planos e instrucciones del fabricante.

### 427-11. Uso.

El equipo eléctrico de calentamiento se debe instalar de modo que esté protegido contra daños físicos.

### 427-12. Protección térmica.

Las superficies externas de los equipos eléctricos de calentamiento para tuberías y recipientes que funcionen a temperaturas superiores a 60°C, deben estar físicamente resguardadas, separadas o aisladas térmicamente para proteger al personal en el área del contacto con las mismas.

### 427-13. Identificación.

La presencia de equipos eléctricos de calentamiento de tuberías o recipientes o ambos, se debe advertir por la colocación de señales de precaución o rótulos adecuados visibles, a intervalos frecuentes a lo largo de la tubería o recipiente.

## C. ELEMENTOS DE CALENTAMIENTO POR RESISTENCIA

### 427-14. Fijación.

Los conjuntos de elementos de calentamiento por resistencia se deben sujetar a la superficie que se quiera calentar por medios que no sean aislantes térmicos.

### 427-15. Sin contacto directo.

Cuando el elemento de calentamiento no esté en contacto directo con la tubería o recipiente a calentar, se debe instalar un medio adecuado que evite la sobrettemperatura del conjunto calentador, a no ser que el diseño del conjunto de calentamiento sea tal que sus límites de temperatura no sean excedidos.

### 427-16. Dilatación y contracción.

Los elementos y conjuntos de calefacción no se deben instalar haciendo puente sobre juntas de dilatación, a menos que estén protegidos contra la dilatación y la contracción.

### 427-17. Capacidad de flexión.

Cuando se instalen en tuberías flexibles, los elementos y conjuntos de calentamiento deben tener una capacidad de flexión compatible con la de la tubería.

### 427-18. Terminales de suministro.

**a) Terminales no calentadores.** Los terminales de suministro no calentadores (terminales fríos) de los elementos de resistencia, deben ser adecuados para las temperaturas a las que vayan a funcionar. Se permite acortar los terminales no calentadores premontados de elementos de calentamiento aprobados, siempre que se conserven los rótulos indicados en el Artículo 426-25. En las cajas de unión deben dejarse tramos de terminales no calentadores no menores a 150 mm.

**b) Protección de los terminales de suministro.** Cuando salgan de los equipos de calentamiento de tuberías o recipientes calentados eléctricamente, los terminales de suministro se deben proteger mediante tubo de metal rígido, tubo metálico intermedio, tuberías eléctricas metálicas u otras canalizaciones identificadas como adecuadas para esa aplicación.

**c) Terminales de interconexión.** Se permite que los terminales no calentadores que interconectan diversas partes del sistema de calentamiento, estén cubiertos por un aislante térmico en la misma forma que los calentadores.

#### **427-19. Conexiones eléctricas.**

**a) Interconexiones no calentadoras.** Las interconexiones no calentadoras, cuando deban estar bajo aislante térmico, se deben hacer con conectores aislados identificados como adecuados para ese uso.

**b) Conexiones de circuitos.** Los empalmes y terminaciones en el exterior del aislante térmico, deben ir instalados en una caja o accesorio, de acuerdo con los Artículos 110-14 y 300-15.

#### **427-20. Rotulado.**

Todas las unidades calentadoras montadas en fábrica deben llevar un rótulo legible, a menos de 76 mm de cada extremo de todos los terminales no calentadores, que incluya un símbolo de identificación permanente, el número de catálogo y sus valores nominales en voltios y vatios (V y W) o en voltios y amperios (V y A).

#### **427-21. Puesta a tierra.**

Las partes metálicas expuestas no portadoras de corriente de los equipos que se puedan llegar a energizar, se deben poner a tierra como lo exige la Sección 250.

#### **427-22. Protección de los equipos.**

Todos los circuitos ramales que alimenten equipos eléctricos de calentamiento, deben estar dotados de protección contra falla a tierra de equipos.

***Excepción:** En instalaciones industriales cuando las condiciones de mantenimiento y supervisión aseguren que sólo acceden a la instalación personas calificadas y sea necesario que los equipos funcionen continuamente para la seguridad de los equipos o procesos. En ese caso es necesaria una indicación de alarma por falla a tierra.*

#### **427-23. Cubierta metálica.**

Los equipos eléctricos de calentamiento deben tener una cubierta metálica puesta a tierra, que cumpla alguno de los siguientes apartados a) o b):

**a) Cables o alambres calentadores.** Los cables o alambres calentadores deben tener una cubierta metálica puesta a tierra que rodee al elemento calentador y al bus de alambres, si los hubiera, así como su aislamiento eléctrico.

**b) Paneles calentadores.** Los paneles calentadores deben tener una cubierta metálica puesta a tierra sobre el elemento calentador y su aislante eléctrico por el lado opuesto al que va unido a la superficie a calentar. La cubierta metálica debe tener una trayectoria de puesta a tierra eficaz.

### **D. CALENTAMIENTO POR IMPEDANCIA**

#### **427-25. Protección personal.**

Las superficies accesibles externas de las tuberías y recipientes a calentar deben estar físicamente resguardados, separados o aislados térmicamente (con un recubrimiento a prueba de intemperie en las instalaciones exteriores), para evitar el contacto con el personal en el área.

#### **427-26. Límites de tensión.**

El devanado del secundario del transformador de aislamiento (Artículo 427-27) conectado a la tubería o recipiente a calentar, no debe tener una salida nominal superior a 30 V c.a.

*Excepción:* Se permite que esa tensión sea superior a 30 V, pero no superior a 80 V, si se proporciona protección personal mediante interruptor de circuito por falla a tierra.

#### **427-27. Transformador de aislamiento.**

Para aislar el sistema de distribución del sistema de calentamiento se debe instalar un transformador de doble devanado (dual) con un blindaje puesto a tierra entre los devanados primario y secundario.

#### **427-28. Corrientes inducidas.**

Todos los componentes portadores de corriente se deben instalar de acuerdo con el Artículo 300-20.

#### **427-29. Puesta a tierra.**

La tubería, el recipiente o ambos, a ser calentados y que operen a más de 30 V y a no más de 80 V, se deben poner a tierra en el punto o puntos designados.

#### **427-30. Dimensionamiento de los conductores del secundario.**

La capacidad de corriente de los conductores conectados al secundario del transformador debe ser como mínimo el 100 % de la carga total del calentador.

### **E. CALENTAMIENTO POR INDUCCIÓN**

#### **427-35. Alcance.**

Esta parte trata de la instalación de equipos de calentamiento por inducción a la frecuencia de la red, para tuberías, recipientes y sus accesorios.

**Nota.** Para otras aplicaciones, véase la Sección 665.

#### **427-36. Protección personal.**

Las bobinas de inducción que funcionan o puedan funcionar a tensiones superiores a 30 V c.a., deben ir alojadas en encerramientos no metálicos o metálicos divididos, en sitios separados o inaccesibles, para proteger al personal que pueda estar en el área.

#### **427-37. Corriente inducida.**

Se debe evitar que las bobinas de inducción produzcan corrientes circulantes inducidas en equipos metálicos, soportes o estructuras próximas blindando o aislando física o eléctricamente a las trayectorias de corriente. Las partes donde se puedan producir corrientes parásitas se deben conectar equipotencialmente para evitar la formación de arcos.

### **F. CALENTAMIENTO POR EFECTO SUPERFICIAL**

#### **427-45. Capacidad de corriente de los conductores.**

Se permite que la capacidad de corriente de un conductor aislado eléctricamente dentro de una cubierta ferromagnética, supere los valores dados en la Sección 310, siempre que el conductor esté identificado como adecuado para ese uso.

#### **427-46. Cajas de paso.**

Cuando haya instaladas cajas de paso para halar el conductor aislado eléctricamente en una cubierta ferromagnética, se permite que estén enterradas bajo el aislante térmico, siempre que su posición esté indicada por rótulos permanentes en la superficie de la cubierta aislante y en los planos. Las cajas de paso instaladas en exteriores deben ser herméticas al agua.

#### **427-47. Un solo conductor en un encerramiento.**

Lo establecido en el Artículo 300-20 no se debe aplicar a una instalación con un solo conductor en una cubierta ferromagnética (encerramiento metálico).

#### **427-48. Puesta a tierra.**

La cubierta ferromagnética se debe poner a tierra en ambos extremos y además se permite ponerla a tierra en otros puntos intermedios, si así lo exige su diseño. Para asegurar la continuidad eléctrica, la cubierta ferromagnética se debe conectar equipotencialmente en todas sus uniones o juntas.

A los sistemas de calentamiento por efecto superficial no se aplican las disposiciones del Artículo 250-26.

**Nota.** Para los métodos de puesta a tierra, véase el Artículo 250-26.d)

### **G. CONTROL Y PROTECCIÓN**

#### **427-55. Medios de desconexión.**

**a) Interruptor o interruptor automático.** Todos los equipos eléctricos fijos para calentamiento de tuberías y recipientes deben estar dotados con un medio de desconexión para todos los conductores no puestos a tierra. Cuando sea fácilmente accesible al usuario del equipo, se permite que el interruptor o interruptor automático del circuito ramal sirva como medio de desconexión. Los interruptores utilizados como medio de desconexión deben ser del tipo indicador e ir dotados de un dispositivo de bloqueo en su posición de "Apagado".

**b) Equipo conectado con cordón y clavija.** Se permite utilizar como medio de desconexión la clavija instalada en fábrica de un equipo conectado con cordón y clavija de 20 A nominales o menos y 150 V o menos a tierra.

#### **427-56. Controles.**

**a) Control de temperatura con posición de "Apagado".** Los dispositivos de interrupción controlados por la temperatura que llevan indicada la posición de "Apagado" e interrumpan la corriente de línea, deben abrir todos los conductores no puestos a tierra cuando el dispositivo de control esté en esa posición de "Apagado". No se permite que estos dispositivos sirvan como medio de desconexión, excepto si se pueden bloquear en posición de "Apagado".

**b) Control de temperatura sin posición de "Apagado".** No es necesario que los dispositivos de interrupción controlados por temperatura, que no tengan posición de "Apagado" abran todos los conductores no puestos a tierra y no se permite que este dispositivo se utilice como medio de desconexión.

**c) Controlador remoto de temperatura.** No es necesario que los dispositivos de control remoto accionados por la temperatura cumplan los requisitos del Artículo 427-56.a) y b). No se permite utilizar estos dispositivos como medio de desconexión.

**d) Dispositivos de interrupción combinados.** Los dispositivos de interrupción combinados, consistentes en dispositivos accionados por la temperatura e interruptores controlados manualmente que sirvan al mismo tiempo como controladores y medio de desconexión, deben cumplir todas las siguientes condiciones:

1) Abrir todos los conductores no puestos a tierra cuando se pongan manualmente en posición de "Apagado".

2) Estar diseñados de modo que, una vez puesto el interruptor manualmente en posición de "Apagado", el circuito no se pueda energizar automáticamente.

3) Estar dotados de un dispositivo de bloqueo en posición de "Apagado".

#### **427-57. Protección contra sobrecorriente.**

Se considera que los equipos eléctricos de calentamiento están protegidos contra sobrecorriente cuando se alimentan desde un circuito ramal, como establece el Artículo 427-4.

## **SECCIÓN 430. MOTORES, CIRCUITOS DE MOTORES Y CONTROLADORES**

### **A. GENERALIDADES**

#### **430-1. Alcance.**

Esta Sección trata de los motores, de los conductores de los alimentadores y circuitos ramales y de su protección, de la protección de los motores contra sobrecargas, de los circuitos de control de motores, de los controladores de motores y de los centros de control de motores.

#### ***Excepciones:***

1) *Los requisitos de instalación de los centros de control de motores se tratan en el Artículo 384-4.*

2) *Los equipos de refrigeración y aire acondicionado se tratan en la Sección 440.*

#### **430-2. Sistemas para manejo de velocidad variable.**

El circuito ramal de entrada o alimentador para equipos de conversión de potencia incluidos como parte de un sistema para manejo de velocidad variable, debe basarse en capacidad nominal de entrada al equipo de conversión de potencia. Cuando el equipo de conversión de potencia esté rotulado indicando que incluye protección contra sobrecarga, no es necesaria protección adicional contra sobrecarga.

**Nota.** La Figura 430-1 es solamente para información.

**Parte A.** Generalidades, Artículos 430-1 a 430-18.

**Parte B.** Conductores del circuito del motor, Artículos 430-21 a 430-29.

**Parte C.** Protección del motor y del circuito ramal contra sobrecargas, Artículos 430-31 a 430-44.

**Parte D.** Protección del circuito ramal del motor contra cortocircuitos y falla a tierra, Artículos 430-51 a 430-58.

**Parte E.** Protección del alimentador del motor contra cortocircuitos y falla a tierra, Artículos 430-61 a 430-63.

**Parte F.** Circuitos de control del motor, Artículos 430-71 a 430-74.

**Parte G.** Controladores del motor, Artículos 430-81 a 430-91.

**Parte H.** Centro de control de motores, Artículos 430-92 a 430-98.

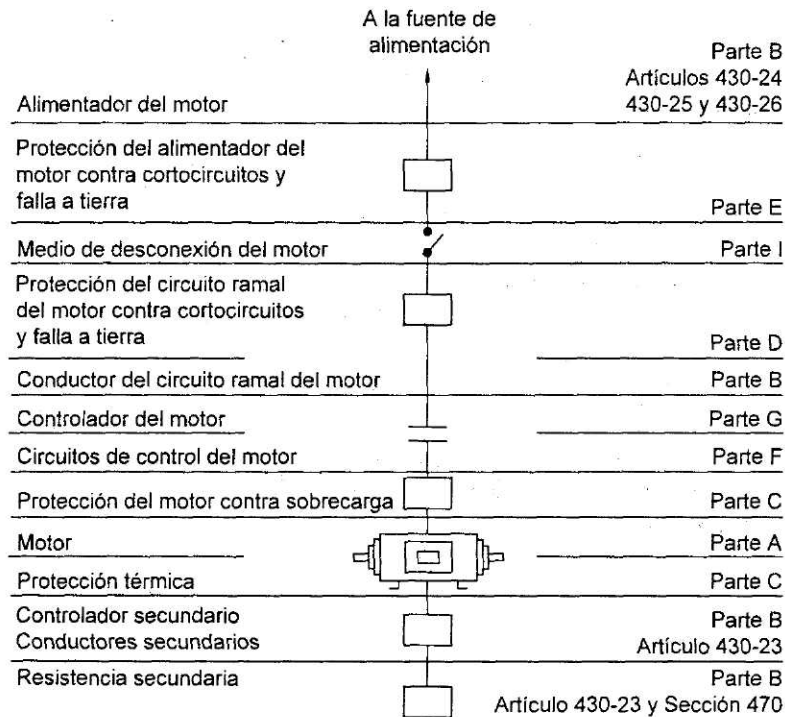
**Parte I.** Medios de desconexión, Artículos 430-101 a 430-113.

**Parte J.** Requisitos para tensiones mayores a 600 V nominales, Artículos 430-121 a 430-127.

**Parte K.** Protección de partes energizadas, en todas las tensiones, Artículos 430-131 a 430-133.

**Parte L.** Puesta a tierra, todas las tensiones, Artículos 430-141 a 430-145.

**Parte M.** Tablas, Tablas 430-17 a 430-152.



**Figura 430-1.**

Se permite que el medio de desconexión esté en la línea de entrada al equipo de conversión y debe tener una capacidad nominal no menor al 115 % de la corriente nominal de entrada del equipo de conversión.

**Nota.** La interacción de las corrientes no senoidales de este tipo de cargas con condensadores de corrección de factor de potencia puede dar lugar a resonancia eléctrica.

### **430-3. Motores con devanados divididos.**

Un motor de inducción o síncrono con devanado de arranque dividido es un motor dispuesto para ponerse en marcha energizando primero parte del devanado primario (inducido o armadura) y energizando posteriormente el resto del devanado en uno o más pasos. Un motor de inducción con devanado de arranque dividido estándar es un motor dispuesto de modo que inicialmente se energiza la mitad de su devanado primario y posteriormente la otra mitad, en cuyo caso las dos mitades llevan corrientes iguales. No se considera como motor de inducción con devanado de arranque dividido, el motor del compresor con circuito hermético del refrigerante.

Cuando se utilicen dispositivos de protección contra sobrecargas separados con un motor de inducción con devanado de arranque dividido estándar, cada mitad del devanado del motor debe estar protegida individualmente con un dispositivo cuya corriente de disparo sea la mitad de la especificada, de acuerdo con los Artículos 430-32 y 430-37.

Todas las conexiones del devanado del motor deben tener protección contra cortocircuitos y contra falla a tierra en el circuito ramal, de una capacidad nominal no mayor que la mitad de la especificada en el Artículo 430-52.

**Excepción:** Se permite utilizar un solo dispositivo de protección contra cortocircuitos y contra falla a tierra para los dos devanados, si el dispositivo permite que el motor se ponga en marcha. Cuando se utilicen



*fusibles del tipo de retardo (elemento dual), deben tener una capacidad nominal que no supere el 150 % de la corriente del motor a plena carga.*

#### **430-5. Otras Secciones.**

Los motores y controladores deben cumplir también con las disposiciones establecidas en las Secciones y los Artículos, relacionados a continuación:

#### **430-6. Determinación de la capacidad nominal de corriente de los motores.**

La sección transversal de los conductores que alimentan los equipos de los que trata esta Sección, se debe elegir según las Tablas 310-16 hasta 310-19 o calcular de acuerdo con el Artículo 310-15.b). La capacidad de corriente nominal y otros parámetros nominales requeridos de los motores se deben determinar como se especifica en los siguientes apartados a) hasta c):

**a) Motores para aplicaciones generales.** Para motores distintos de los de par (baja velocidad) especificados en el apartado b) y los de tensión variable en c.a. del apartado c), cuando se utilice la capacidad nominal de un motor para determinar la de los conductores o interruptores, dispositivos de protección del circuito ramal contra cortocircuitos y falla a tierra, etc., se deben utilizar los valores de las Tablas 430-147, 430-148, 430-149 y 430-150, incluidas las **notas**, en lugar de la corriente nominal rotulada en la placa de características del motor. La protección independiente del motor contra sobrecargas se debe calcular de acuerdo con la corriente nominal en la placa de características del motor. Cuando un motor esté rotulado en amperios (A) y no en vatios o caballos (W o HP), se supone que su potencia en vatios o en caballos (W o HP) es la correspondiente a los valores dados en las Tablas 430-147, 430-148, 430-149 y 430-150, interpolando si fuera necesario.

#### ***Excepciones:***

*1) Los motores de velocidades múltiples deben cumplir lo establecido en los Artículos 430-22.a) y 430-52.*

*2) Los equipos que utilicen un motor con polo sombreado o con condensador permanente dividido para ventilador o soplador, rotulado con el tipo de motor, para determinar la capacidad nominal u otros valores nominales del medio de desconexión, los conductores del circuito ramal, el controlador, el dispositivo de protección del circuito ramal contra cortocircuitos y falla a tierra y la protección independiente contra sobrecargas, se debe tomar la corriente a plena carga de dicho motor, rotulada en la placa de características del equipo con el que se utiliza el motor del ventilador o soplador, en lugar de los vatios nominales (W) o caballos (HP). Este valor rotulado en la placa de características de los equipos no debe ser menor que el de la corriente nominal rotulada en la placa de características del motor del ventilador o soplador.*

**b) Motores de par (baja velocidad).** Para los motores de par, la capacidad nominal debe ser la corriente con el rotor bloqueado; la corriente de la placa de características se debe tomar para determinar la capacidad de corriente de los conductores del circuito ramal, cubierta por los Artículos 430-22 y 430-24, la capacidad nominal del dispositivo de protección del motor contra sobrecarga y la del dispositivo de protección del circuito ramal contra cortocircuitos y falla a tierra, de acuerdo con el Artículo 430-52.b).

**Nota.** Para los controladores y medios de desconexión de los motores, véanse los Artículos 430-83 **Excepción** n°. 4 y 430-110.

**c) Motores con tensión variable en c.a.** Para los motores utilizados en c.a., tensión variable y sistemas de tracción de par variable, la capacidad nominal de los conductores o de los interruptores y dispositivos de protección del circuito ramal contra cortocircuito y falla a tierra, etc., se debe basar en la capacidad máxima de funcionamiento rotulada en la placa de características del motor, del controlador o de ambos. Si dicha capacidad nominal no consta en la placa de características, el valor de la capacidad nominal debe ser el 150% de los valores dados en las Tablas 430-149 y 430-150.

#### **430-7. Rotulado de motores y equipos con varios motores.**

**a) Motores para uso normales.** Un motor debe estar rotulado con la siguiente información:

1) Nombre del fabricante.

2) V y A nominales a plena carga. En los motores de velocidades múltiples, los A nominales a plena carga para cada velocidad, excepto en los de polo sombreado o los de condensador permanentemente dividido, en los que los A deben ser únicamente los correspondientes a la velocidad máxima.

3) Frecuencia nominal y número de fases en los motores de corriente alterna.

4) Velocidad nominal a plena carga.

5) Aumento nominal de temperatura o clase del sistema de aislamiento y temperatura ambiente nominal.

6) Tiempo nominal de funcionamiento. Este parámetro debe ser 5, 15, 30 o 60 minutos o continuo.

7) Potencia nominal en vatios o caballos (W o HP) para los motores de 93,2 W (1/8 HP) en adelante. Para los motores de velocidad múltiple de 93,2 W (1/8 HP) en adelante, los vatios o caballos (W o HP) correspondientes a cada velocidad, excepto en los de polo sombreado o los de condensador permanentemente dividido, en los que los vatios o caballos (W o HP) deben ser únicamente los correspondientes a la velocidad máxima. No es necesario que aparezcan los vatios o caballos nominales (W o HP) en los motores de soldadores de arco.

8) En los motores de c.a. de 372,9 W (1/2 HP) nominales en adelante, la letra de código o amperios (A) con el rotor bloqueado. En los motores polifásicos de rotor devanado, se debe omitir la letra de código.

**Nota.** Véase el siguiente apartado b).

9) La letra de diseño en los motores con diseño B, C, D o E.

**Nota.** Las letras de diseño son diferentes a las letras código. La definición de las letras de diseño se encuentra en *Motors and Generators, part I, Definitions, ANSI/NEMA MG 1-1993* y en el *Standard Dictionary of Electrical and Electronic Terms, ANSI/IEEE 100 1992*.

10) En los motores de inducción de rotor devanado, los voltios del secundario y los amperios a plena carga.

11) En los motores sincrónicos excitados con c.c., la corriente y tensión de campo.

12) Devanado: en los motores de corriente continua derivación normal, derivación estabilizado, compuesto o serie. No es necesario que esté rotulado en los motores de c.c. de potencia nominal fraccionada (menos de 745,7 W o 1 HP) y de un diámetro máximo de 180 mm.

13) Los motores dotados con protección térmica que cumplan los requisitos de los Artículos 430-32.a).2) o c).2), se deben rotular con "Protegido Térmicamente" ("Thermally Protected"). Se permite que los motores protegidos térmicamente de 100 W nominales o menos, que cumplan lo establecido en el Artículo 430-32.c).2), lleven el rótulo abreviado "P.T." ("T.P.").

14) Un motor que cumpla lo establecido en el Artículo 430-32.c).4) debe llevar la inscripción "Protegido por impedancia" ("Impedance Protected"). Se permite que los motores protegidos contra impedancia de 100 W nominales o menos, que cumplan lo establecido en el Artículo 430-32.c).4), lleven el rótulo abreviado "P.I." ("Z.P.").

**b) Letras de código indicadoras para rotor bloqueado.** Las letras de código, rotuladas en las placas de características de los motores, para indicar la entrada del motor con el rotor bloqueado deben cumplir lo establecido en la Tabla 430-7.b).

La letra de código indicando la entrada del motor con rotor bloqueado, debe aparecer en un lugar especial de la placa de características debidamente designado.

1) Los motores de velocidades múltiples deben estar rotulados con la letra de código que designe los kVA por kilovatio o caballo (kW o HP) con rotor bloqueado, a la máxima velocidad a la cual se puede arrancar el motor.

**Excepción.** Los motores de múltiples velocidades y potencia constante deben ir rotulados con la letra de código indicativa del número máximo de kVA por kilovatio o caballo con rotor bloqueado.

2) Los motores de una sola velocidad que arrancan conectados en estrella (Y) y funcionan conectados en delta (D), deben ir rotulados con la letra de código correspondiente a los kVA por kilovatio o caballo con rotor bloqueado para la conexión en estrella.

3) Los motores de tensión dual que tengan distintos kVA por vatio o caballo con rotor bloqueado para cada tensión, deben ir rotulados con la letra de código correspondiente a la tensión que produzca el número máximo de kVA por kilovatio o caballo con rotor bloqueado:

4) Los motores a frecuencia nominal de 60 y 50 Hz deben ir rotulados con una letra de código que indique los kVA por kilovatio o caballo con rotor bloqueado a 60 Hz.

5) Los motores con arranque a devanado parcial deben ir rotulados con la letra de código que designe los kVA por kilovatio o caballo con rotor bloqueado a la corriente a rotor bloqueado correspondiente a todo el devanado del motor.

**Cuadro 430-7(b)  
Letras de código de los motores a rotor frenado**

Letra de código	Kilovoltio-amperios por HP
	con el rotor frenado
A	0 --- 3,14
B	3,15 --- 3,54
C	3,55 --- 3,99
D	4,0 --- 4,49
E	4,5 --- 4,99
F	5,0 --- 5,59
G	5,6 --- 6,29
H	6,3 --- 7,09
I	7,1 --- 7,99
K	8,0 --- 8,99
L	9,0 --- 9,99
M	10,0 --- 11,19
N	11,2 --- 12,49
P	12,5 --- 13,99
R	14,0 --- 15,99
S	16,0 --- 17,99
T	18,0 --- 19,99
U	20,0 --- 22,39
V	22,4 --- en adelante

La letra de código de la potencia del motor con rotor frenado, debe aparecer en un lugar especial de la placa de características debidamente designado.

**c) Motores de par (baja velocidad).** Los motores de par se designan para operación en parada (reposo) y deben ir rotulados de acuerdo con el anterior apartado a).

**Excepción.** El par con rotor bloqueado debe reemplazar la designación de potencia en W o HP.

**d) Equipos con varios motores y cargas combinadas.**

1) Los equipos con varios motores y cargas combinadas deben llevar una placa visible con el nombre del fabricante, su tensión nominal en V, frecuencia nominal, número de fases, capacidad de corriente mínima de los conductores del circuito de suministro y la máxima corriente nominal del dispositivo de protección del circuito contra cortocircuitos y falla a tierra. La capacidad de corriente de los conductores se debe calcular según el Artículo 430-24, contando todos los motores y las demás cargas que puedan operar al mismo tiempo. La capacidad nominal del dispositivo de protección contra cortocircuitos y falla a tierra no debe ser superior a la calculada de acuerdo con el Artículo 430-53. Los equipos con varios motores que se vayan a

utilizar conectados a dos o más circuitos, deben llevar rotulada toda la información dada anteriormente para cada uno de los circuitos.

2) Cuando el equipo no venga alambrado de fábrica y las placas de características individuales de los motores y otras cargas queden visibles después del montaje de los equipos, se permite que las placas de cada motor y equipo sirvan como los rótulos exigidos.

#### **430-8. Rotulado en controladores.**

Un controlador debe llevar rotulados el nombre o identificación del fabricante, la tensión, la corriente o potencia nominales y todos los demás datos necesarios que indiquen adecuadamente los motores para los que son adecuados. Un controlador que incluya un dispositivo de protección de los motores contra sobrecargas, adecuado para aplicaciones a varios motores, debe ir rotulado con la protección de los motores contra sobrecarga y la máxima protección contra cortocircuitos y falla a tierra del circuito ramal para dichas aplicaciones.

Los controladores combinados que utilicen interruptores automáticos ajustables de disparo instantáneo, deben ir claramente rotulados indicando los valores de ajuste de corriente para elemento de disparo ajustable.

Cuando un controlador vaya incorporado a un motor, formando parte integral del mismo o de un grupo motogenerador, no es necesario que el controlador vaya rotulado si los datos necesarios están en la placa de características del equipo. Para controladores que formen parte integral de equipos aprobados como una sola unidad, se permite que los rótulos anteriores aparezcan en la placa de características del equipo.

#### **430-9. Terminales.**

**a) Rótulos.** Los terminales de los motores y controladores deben estar adecuadamente rotulados o coloreados cuando sea necesario para indicar las conexiones.

**b) Conductores.** Los controladores de motores y los terminales de los dispositivos de control se deben conectar con conductores de cobre, excepto si están identificados para usar con otro tipo de conductores.

**c) Pares de apriete.** Los dispositivos de los circuitos de control con terminales tipo tornillo de presión que se utilicen con conductores de cobre con sección transversal de 2,08 mm<sup>2</sup> (14 AWG) o menor, deben apretarse con par mínimo de 0,79 N-m, excepto si están identificados para otro valor de par.

#### **430-10. Espacio para alambrado en encerramientos.**

**a) Generalidades.** Los encerramientos de controladores y medios de conexión de motores no se deben utilizar como cajas de unión, canaletas auxiliares o canalizaciones de los conductores alimentadores que las atraviesen o se deriven para otros aparatos, a menos que se utilicen diseños que proporcionen el espacio adecuado para ese uso.

**Nota.** Para los encerramientos de interruptores y dispositivos de protección contra sobrecorriente, véase el Artículo 373-8.

**b) Espacio para doblado de alambrado en encerramientos.** El espacio mínimo para doblado del alambrado dentro de los encerramientos de controladores de motores debe cumplir lo establecido en la Tabla 430-10.b) cuando se mide en línea recta desde el extremo de la lengüeta o conector del alambre (en la dirección en que el alambre sale del terminal) hasta la pared o barrera. Cuando se utilice otra terminación alternativa del alambre en lugar de la suministrada por el fabricante del controlador, debe ser de un tipo identificado por el fabricante para usarlo con ese controlador y no debe reducir el espacio mínimo necesario para doblado de los alambres.

#### **430-11. Protección contra los líquidos.**

Se deben colocar resguardos o encerramientos adecuados para proteger las partes expuestas portadoras de corriente de los motores y el aislante de los terminales de los motores, cuando se instalen directamente bajo

los equipos o en otros lugares donde pueda salpicar o chorrear aceite, agua u otros líquidos perjudiciales, a no ser que el motor esté diseñado para las condiciones existentes.

**Cuadro 430-10(b)**  
**Espacio mínimo para los bucles de cables en los terminales de controladores de motores en envolventes (en pulgadas)**

Sección de los cables en AWG o Kcmils	Polos por terminal*	
	1	2
14-10	No se indica	---
8-6	1 ½	---
4-3	2	---
2	2 ½	---
1	3	---
1/0	5	5
2/0	6	6
3/0-4/0	7	7
250	8	8
300	10	10
350-500	12	12
600-700	14	16
750-900	18	19

\* Cuando esté previsto que haya tres o más cables por terminal, el espacio mínimo para los bucles debe cumplir los requisitos del Artículo 373.

**430-12. Cajas para terminales de motores.**

**a) Material.** Cuando los motores estén dotados de cajas para los terminales, estas deben estar hechas de metal y ser de construcción sólida.

**Excepción.** En lugares que no sean peligrosos (clasificados), se permite utilizar cajas no metálicas, sólidas e incombustibles, dotadas en su interior de un medio para puesta a tierra entre la carcasa del motor y la conexión de puesta a tierra de los equipos.

**b) Dimensiones y espacio - Conexiones entre alambres.** Cuando estas cajas de terminales contengan conexiones entre alambres, deben tener las dimensiones y el volumen útil mínimos establecidos en la Tabla 430-12.b)

**Cuadro 430-12(b)**  
**Carcasas de terminales para conexiones entre cables.**  
**Motores de 11 pulgadas de diámetro o menos**

HP	Abertura de la tapa, dimensión mínima (pulgadas)	Volumen útil mínimo (pulgadas <sup>3</sup> )
Hasta 1*	2 ¼	10,5
1 ½, 2 y 3#	2 ½	16,8
5 y 7 ½	2 _	22,4
10 y 15	3 ½	26,4

Unidades SI: 1 pulgada = 25,4 mm. 1 pulg<sup>3</sup> = 16,38 cm<sup>3</sup>.

\* En los motores hasta de 1 HP con la carcasa de los terminales parcial o totalmente integrada en el armazón o blindaje del motor, el volumen de la carcasa de terminales no debe ser inferior a 1,1 pulg<sup>3</sup> para conexiones entre cables. No se especifica la dimensión mínima de la tapa.

# En los motores de 1 ½, 2 y 3 HP nominales con la carcasa de los terminales parcial o totalmente integrada en el armazón o blindaje del motor, el volumen de la carcasa de terminales no debe ser inferior a 1,4 pulg<sup>3</sup> para conexiones entre cables. No se especifica la dimensión mínima de la tapa.

**Motores de más de 11 pulgadas de diámetro.**

### Motores de corriente alterna

Intensidad máxima a plena carga de motores trifásicos con un máximo de 12 cables (amperios)	Dimensión mínima de la carcasa del terminal (pulgadas)	Volumen útil mínimo (pulg <sup>3</sup> )	Potencia máxima típica en HP (motores trifásicos)	
			230 V	460 V
45	3,5	36,4	15	30
70	4,62	77	25	50
110	5,6	140	40	75
160	7	252	60	125
250	8,4	450	100	200
400	9,8	840	150	300
600	11,2	1540	250	500

Unidades SI: 1 pulgada = 25,4 mm. 1 pulg<sup>3</sup> = 16,38 cm<sup>3</sup>.

### Motores de corriente continua

Intensidad máxima a plena carga para motores con un máximo de 6 cables (amperios)	Dimensión mínima de la carcasa del terminal (pulg)	Volumen útil mínimo (pulg <sup>3</sup> )
68	2,5	26
105	3,3	55
165	4,0	100
240	5,0	180
375	6,0	330
600	7,0	600
900	8,0	1100

Unidades SI: 1 pulgada = 25,4 mm. 1 pulg<sup>3</sup> = 16,38 cm<sup>3</sup>.

Los cables auxiliares de elementos como frenos, termostatos, aparatos de calefacción, excitadores, etc. se pueden despreciar si su sección no supera el 25 por 100 de la sección de los cables de alimentación de las máquinas.

**c) Dimensiones y espacio.** Conexiones con terminales fijos. Cuando las cajas de los terminales contienen terminales de motores montados rígidamente, la caja debe ser de un tamaño suficiente para proporcionar el espacio mínimo para los terminales y volúmenes útiles de acuerdo con las Tablas 430-12.c).1) y 430-12.c).2).

**Cuadro 430-12(c)(1)  
Espacio de los terminales fijos**

Tensión nominal	Espacio mínimo (pulgadas)	
	Entre los terminales de la red	Entre los terminales de la red y otras partes metálicas sin aislar
240 o	¼	¼
	–	–

Unidades SI: 1 pulgada = 25,4 mm.

**Cuadro 430-12(c)(2)  
Volumen útil de los terminales fijos**

Sección del cable de suministro en AWG	Volumen útil mínimo por cada conductor de suministro (pulg <sup>3</sup> )
14	1,0
12 y 10	1 ¼
8 y 6	2 ¼

Unidades SI: 1 pulg<sup>3</sup> = 16,38 cm<sup>3</sup>.

**d) Alambres de gran calibre o conexiones de fábrica.** Para los motores de gran potencia, con mayor número de terminales o mayor calibre de alambres, o cuando los motores están instalados formando parte de un equipo alambrado en fábrica, sin que se requieran conexiones adicionales en la caja de terminales del motor durante la instalación del equipo, la caja de terminales debe ser de tamaño suficiente para hacer las conexiones, pero no se consideran aplicables las anteriores disposiciones de volumen para esas cajas.

**e) Conexiones de puesta a tierra de equipos.** En las cajas de terminales de motores para conexiones entre alambres o con terminales fijos, debe haber instalado un medio de conexión para la terminación del conductor de puesta a tierra de equipos, de acuerdo con el Artículo 250-113. Se permite que dichos medios de conexión estén ubicados tanto por dentro como por fuera de la caja de terminales del motor.

***Excepción.** Cuando un motor esté instalado formando parte de un equipo alambrado en fábrica que haya que poner a tierra, sin que se requieran conexiones adicionales en la caja de terminales durante la instalación del equipo, no será necesario un medio independiente para la puesta a tierra del motor en dicha caja.*

#### **430-13. Pasacables.**

Cuando los alambres pasen por la abertura de un encerramiento, caja de conduit o barrera, se debe utilizar un pasacables para protegerlos de los bordes cortantes de la abertura. La superficie del pasacables que pueda estar en contacto con los conductores debe ser lisa y redondeada. Si se utilizan pasacables en lugares donde pueda haber aceite, grasa u otros contaminantes, deben ser de material que no resulte deteriorado por los mismos.

**Nota.** En cuanto a los conductores expuestos a agentes deteriorantes, véase el Artículo 310-9.

#### **430-14. Ubicación de los motores.**

**a) Ventilación y mantenimiento.** Los motores deben estar ubicados de modo que tengan ventilación adecuada y que sean posibles el mantenimiento, lubricación de los rodamientos, cambio de escobillas, etc.

**b) Motores abiertos.** Los motores abiertos que tengan conmutadores o anillos colectores deberán ir ubicados o protegidos de modo que las chispas no puedan llegar a los materiales combustibles cercanos, pero esto no supone la prohibición de instalar dichos motores sobre pisos o soportes de madera.

#### **430-16. Exposición a la acumulación de polvo.**

En los lugares donde se puedan acumular polvo o sustancias voladoras sobre los motores, en cantidades que puedan interferir gravemente con la ventilación o refrigeración de los mismos y, por consiguiente, dar lugar a temperaturas peligrosas, se deben utilizar motores de tipo cerrado que no se sobrecalienten en las condiciones de uso previstas.

**Nota.** En condiciones especialmente severas se puede requerir el uso de motores cerrados ventilados por tuberías o encerrarlos en cuartos independientes herméticos al polvo, debidamente ventilados desde una fuente de aire limpio.

#### **430-17. Motor de la potencia más alta o más pequeña.**

Para establecer el cumplimiento con los Artículos 430-24, 430-53.b) y 430-53.c), el motor de la potencia más alta o de la más pequeña se debe basar en la corriente nominal a plena carga, calculada a partir de las Tablas 430-147, 430-148, 430-149 y 430-150.

#### **430-18. Tensión nominal de sistemas rectificadores.**

Para determinar la tensión de un sistema rectificador derivado, se debe tomar el valor nominal de la tensión de c.a. que se va a rectificar.

***Excepción:** La tensión nominal c.c. del rectificador se debe utilizar si esta supera al valor pico de la tensión de c.a. que se va a rectificar.*

## B. CONDUCTORES PARA CIRCUITOS DE MOTORES

### 430-21. Generalidades.

En esta parte B se especifican los tamaños de los conductores capaces de alimentar a motores en las condiciones especificadas sin sobrecalentarse.

**Excepción:** A los circuitos de más de 600 V nominales se debe aplicar lo establecido en el Artículo 430-124.

Las disposiciones de las Secciones 250, 300 y 310 no se deben aplicar a los conductores que formen parte integral de equipos aprobados o a los conductores integrados de los motores, controladores de motores y similares.

#### **Notas:**

- 1) Véanse otros requisitos similares en los Artículos 300-1.b) y 310-1.
- 2) Véanse los requisitos para terminales de equipos en el Artículo 430-9.b).

### 430-22. Un solo motor.

**a) Generalidades.** Los conductores de los circuitos ramales que alimenten un solo motor deben tener una capacidad de corriente no menor al 125 % de la corriente nominal del motor a plena carga.

Para motores de velocidades múltiples, la selección de los conductores del circuito ramal en el lado del suministro del controlador se debe basar en la mayor de las corrientes nominales a plena carga que aparezca en la placa de características del motor; la selección de los conductores del circuito ramal entre el controlador y el motor se debe basar en la corriente nominal del devanado o devanados que energicen esos conductores.

**Nota.** Véase el Capítulo 9, Ejemplo 8 y la figura 430-1.

#### **Excepciones:**

1) Los conductores para un motor usado en servicio por corto tiempo, intermitente, periódico o variable deben tener una capacidad de corriente no menor al porcentaje de la corriente nominal por placa de características del motor mostrado en la Tabla 430-22.a), **Excepción**, a no ser que la autoridad competente conceda un permiso especial para usar conductores de menor sección transversal.

**Cuadro 430-22(a)**  
**Porcentajes a aplicar en el cálculo de intensidad máxima admisible de los conductores de los circuitos de motores**

Tipos de motores	Tipo de servicio del motor			
	5 minutos nominales	15 minutos nominales	30 y 60 minutos nominales	Continuo
Servicio corto: motores de válvulas, de levantamiento o bajada de bobinas, etc.	110	120	150	---
Servicio intermitente: ascensores y montacargas, cabezales de herramientas, bombas, puentes levadizos, mesas giratorias, etc. Para soldadores de arco, véase la Sección 630-21	85	85	90	140
Servicio periódico: máquinas de manipulación de bobinas, mineral y carbón, etc.	85	90	95	140
Servicio variable	110	120	150	200

Cualquier aplicación de un motor se debe considerar como continua, siempre que la naturaleza del aparato movido por el



motor no sea tal que el motor funcione continuamente en carga en cualquier circunstancia de uso.

2) Para los motores de corriente continua que funcionen conectados a una fuente de alimentación monofásica rectificadora, los conductores entre los terminales del alambreado de campo del rectificador y el propio motor, deben tener una capacidad de corriente no menor al siguiente porcentaje de la corriente nominal del motor a plena carga:

a. El 190 %, cuando se use un puente rectificador monofásico de media onda.

b. El 150 %, cuando se use un puente rectificador monofásico de onda completa.

3) Los conductores de un circuito que suministre corriente a un equipo de conversión utilizado como parte de un sistema de accionamiento de velocidad variable, deben tener una capacidad de corriente no menor al 125 % de la entrada nominal al equipo de conversión de fuerza.

Para motores con arranque en estrella y funcionamiento en delta, la selección de los conductores del circuito ramal del lado del suministro del controlador se debe basar en la corriente del motor a plena carga. La selección de los conductores entre el controlador y el motor se debe basar en el 58 % de la corriente del motor a plena carga.

b) Encerramiento de terminales separado. Se permite que los conductores entre un motor estacionario de 746 W (1 HP) nominales o menos y el encerramiento de terminales separado que permite el Artículo 430-145.b), sean de sección transversal menor a 2,08 mm<sup>2</sup> (14 AWG) pero no menor a 0,82 (18 AWG), siempre que tengan una capacidad de corriente como se especifica en el anterior apartado a).

#### **430-23. Secundario de rotor devanado.**

**a) Servicio continuo.** En servicio continuo, los conductores que conectan el secundario de un motor de corriente alterna de rotor devanado con el controlador, deben tener una capacidad nominal no menor al 125 % de la corriente del secundario del motor a plena carga.

**b) Servicio diferente al continuo.** Para servicio diferente al continuo, los conductores que conectan el secundario de un motor de corriente alterna de rotor devanado con el controlador, deben tener una capacidad de corriente, en porcentaje de la corriente del secundario a plena carga, no menor a lo que establece la Tabla 430-22.a), Excepción.

**c) Resistencia separada del controlador.** Cuando la resistencia del secundario esté separada del controlador, la capacidad de corriente de los conductores entre el controlador y la resistencia no debe ser menor a la indicada en la Tabla 430-23.c).

**Cuadro 430-23(c)  
Conductor del secundario**

<b>Servicio de la resistencia</b>	<b>Intensidad máxima admisible del conductor en porcentaje de la intensidad del secundario a plena carga</b>
Servicio ligero (puesta en marcha)	35
Servicio intenso (puesta en marcha)	45
Servicio extra-intenso (puesta en marcha)	55
Servicio ligero intermitente	65
Servicio medio intermitente	75
Servicio intenso intermitente	85
Servicio continuo	110

#### **430-24. Varios motores o un motor(es) y otra(s) carga(s).**

Los conductores de suministro de varios motores o un motor(es) y otra(s) carga(s) deben tener una capacidad de corriente como mínimo igual a la suma de las corrientes a plena carga de todos los motores, más el 25 % de la capacidad de corriente del mayor motor del grupo, más la capacidad de corriente de todas

las demás cargas, de acuerdo con lo establecido en la Sección 220 y otras disposiciones aplicables de este Código.

**Excepciones:**

1) Cuando uno o más de los motores del grupo se utilicen para servicio por corto tiempo, intermitente, periódico o variable, la corriente nominal de dichos motores utilizada en el cálculo se debe establecer de acuerdo con el Artículo 430-22.a) **Excepción** n°. 1. Para el motor de mayor corriente nominal, en la suma se debe utilizar el mayor de los dos valores siguientes: la corriente nominal en A establecida según el Artículo 430-22.a) **Excepción** n°. 1 o la mayor corriente a plena carga en servicio continuo del motor multiplicada por 1,25.

2) La capacidad de corriente de los conductores de suministro de equipos eléctricos fijos de calefacción de ambiente con motor, debe cumplir lo establecido en el Artículo 424-3.b).

3) Cuando los circuitos estén enclavados de modo que impidan el funcionamiento simultáneo de determinados motores y otras cargas, se permite que la capacidad de corriente de los conductores se base en la suma de las corrientes de todos los motores y las otras cargas que puedan funcionar simultáneamente y que resulten en la mayor corriente total.

**Nota.** Véase el Capítulo 9, Ejemplo n°. 8.

**430-25. Equipos de varios motores o de cargas combinadas.**

La capacidad de corriente de los conductores que dan suministro a equipos de varios motores o de cargas combinadas, no debe ser menor que la capacidad de corriente mínima del circuito rotulada en el equipo, según establece el Artículo 430-7.d). Cuando el equipo no venga alambrado de fábrica y las placas de características de todos los motores y otras cargas queden visibles después del montaje de los equipos, como establece el Artículo 430-7.d).2), la capacidad de corriente de los conductores se debe establecer de acuerdo con el Artículo 430-24.

**430-26. Factor de demanda del alimentador.**

Cuando haya un calentamiento reducido de los conductores, resultado de la operación en servicio intermitente o porque no todos los motores funcionan al mismo tiempo, la autoridad competente podrá otorgar permiso para que los conductores del alimentador tengan una capacidad de corriente menor a la especificada en el Artículo 430-24, siempre que los conductores tengan una capacidad de corriente suficiente para la carga máxima calculada de acuerdo con los tamaños y número de los motores alimentados y de las características de sus cargas y ciclos de servicio.

**430-27. Condensadores con motores.**

Cuando se instalen condensadores en los circuitos de motores, los conductores deben cumplir lo establecido en los Artículos 460-8 y 460-9.

**430-28. Derivaciones del alimentador.**

Los conductores de derivación del alimentador deben tener una capacidad de corriente no menor a la exigida en la parte B, deben terminar en un dispositivo de protección del circuito ramal y además deben cumplir uno de los siguientes requisitos: 1) estar dentro de un controlador cerrado o en una canalización, no tener más de 3,0 m de longitud y, para instalación en obra, estar protegidos en el lado del suministro del conductor de derivación por un dispositivo de sobrecorriente cuya capacidad nominal o posición de disparo no supere el 1 000 % de la capacidad de corriente del conductor de derivación; 2) tener una capacidad de corriente como mínimo de un tercio (1/3) de la de los conductores del alimentador, estar adecuadamente protegidos contra daños físicos o encerrados dentro de una canalización y no tener más de 7,60 m de largo; 3) tener la misma capacidad de corriente que los conductores del alimentador.

**Excepción:** Derivaciones del alimentador de más de 7,60 m de largo. En plantas industriales altas (de más de 10,60 m de altura en las paredes) y cuando las condiciones de supervisión y mantenimiento aseguren que sólo acceden a la instalación personas calificadas, se permite que los conductores derivados al alimentador

no tengan más de 7,60 m de largo horizontalmente y no más de 30,5 m de longitud total, cuando se cumplan todas las condiciones siguientes:

- a. La capacidad de corriente de los conductores de derivación no sea menor a 1/3 de la de los conductores del alimentador.
- b. Los conductores de derivación terminen en un solo interruptor automático o un solo conjunto de fusibles que cumplan: 1) con la Parte D cuando los conductores del lado de la carga sean un circuito ramal, o 2) con la Parte E cuando los conductores del lado de la carga sean un alimentador.
- c. Los conductores de derivación estén adecuadamente protegidos contra daños físicos e instalados en canalizaciones.
- d. Los conductores de derivación sean continuos de un extremo a otro y sin empalmes.
- e. Los conductores de derivación sean de cobre con sección transversal de 13,29 mm<sup>2</sup> (6 AWG) o de aluminio de 21,14 mm<sup>2</sup> (4 AWG) o de mayor sección.
- f. Los conductores de derivación no penetren en paredes, pisos o cielorrasos.
- g. Las derivaciones no estén hechas a menos de 9,1 m del piso.

**430-29. Motores de c.c. de tensión constante - Resistencias de potencia.**

Los conductores que conectan el controlador de un motor a resistencias de potencia utilizadas para aceleración y frenado dinámico, montadas por separado en el circuito de armadura, deben tener una capacidad de corriente no menor al valor calculado a partir de la Tabla 430-29 para la corriente del motor a plena carga. Si se utiliza una resistencia de armadura en derivación (shunt), la capacidad de corriente del conductor de la resistencia de potencia de aceleración se debe calcular con base en la corriente total del motor a plena carga y la corriente de la resistencia de armadura en derivación (shunt).

Los conductores de la resistencia de armadura en derivación deben tener una capacidad de corriente no menor a la calculada a partir de la Tabla 430-29, usando la corriente nominal de la resistencia en derivación como corriente a plena carga.

**Cuadro 430-29**  
**Factores de cálculo de la intensidad de los conductores para resistencias de alta disipación**

Conectado	Tiempo en segundos		Intensidad máxima admisible de los conductores, en porcentaje de la intensidad a plena carga
		Desconectado	
5		75	35
10		70	45
15		75	55
15		45	65
15		30	75
15		15	85
Servicio continuo			110

**C. PROTECCIÓN CONTRA SOBRECARGA DE MOTORES Y CIRCUITOS RAMALES**

**430-31. Generalidades.**

En la Parte C se especifican los dispositivos de protección contra sobrecarga destinados para proteger motores, aparatos de control de motores y conductores de los circuitos ramales de motores contra calentamiento excesivo debido a las sobrecargas del motor y a fallas en el arranque.

La sobrecarga de los artefactos eléctricos es una sobrecorriente en funcionamiento que, si se mantiene durante un tiempo suficientemente largo, podría causar daños o sobrecalentamiento peligroso de los aparatos. Esto no incluye los cortocircuitos ni las fallas a tierra.

Estas disposiciones no deben interpretarse como si se exigiera protección contra sobrecarga en los casos en los que pudiera suponer un riesgo adicional o mayor, como en las bombas contra incendios.

**Nota.** Para la protección de los conductores de suministro de las bombas contra incendios, véase el Artículo 695-8.c).

Las disposiciones de la Parte C no se aplican a los circuitos de motores de más de 600 V nominales. Véase la Parte J.

**Nota.** Véase el Capítulo 9, ejemplo n°. 8.

### **430-32. Motores de servicio continuo.**

**a) De más de 746 W (1 HP).** Todos los motores de servicio continuo de más de 746 W (1 HP) nominales deben estar protegidos contra sobrecargas por uno de los medios siguientes:

1) Por un dispositivo independiente de protección contra sobrecarga que sea sensible a la corriente del motor. Este dispositivo se debe programar para que se dispare o debe tener una capacidad nominal no menor al siguiente porcentaje de la corriente nominal por placa de características del motor a plena carga:

Motores con un factor de servicio rotulado no menor a 1,15: 125 %

Motores con un aumento de temperatura rotulado de más de 40 °C: 125 %

Todos los demás motores: 115 %

Se permite modificar estos valores como establece el Artículo 430-34. En motores de velocidades múltiples, se debe considerar por separado la conexión de cada devanado.

Cuando un dispositivo independiente de protección de un motor contra sobrecarga esté conectado de modo que no deje pasar la corriente total indicada en la placa de características del motor (como en el caso de un motor con arranque en estrella - delta), en el equipo debe estar claramente rotulado el porcentaje de la corriente de la placa de características que se debe aplicar a la selección o ajuste del dispositivo de sobrecarga, o lo deberá tener en cuenta la tabla de selección dada por el fabricante.

**Nota.** Cuando haya instalados condensadores para corrección del factor de potencia en el lado de la carga del dispositivo de protección contra sobrecarga del motor, véase el Artículo 460-9.

2) Un protector térmico integrado con el motor, aprobado para usarlo con el motor que protege con el fin de que evite sobrecalentamientos peligrosos por las sobrecargas debidas a fallas en el arranque. La corriente máxima de disparo de un motor protegido térmicamente no debe ser mayor que los siguientes porcentajes de la corriente del motor a plena carga, según las Tablas 430-148, 430-149 y 430-150:

Corriente del motor a plena carga menor a 9 A: 170 %

Corriente del motor a plena carga entre 9,1 y 20 A: 156 %

Corriente del motor a plena carga mayor a 20 A: 140 %

Si el dispositivo de interrupción del motor está separado de él y su circuito de control está operado por un dispositivo protector integrado en el motor, debe estar dispuesto de manera que al abrirse el circuito de control, interrumpa la corriente al motor.

3) Se permite instalar un dispositivo de protección integrado al motor que lo proteja contra daños debidos a fallas al arranque, si el motor forma parte de un conjunto aprobado que normalmente no somete al motor a sobrecargas.

4) Para motores de más de 1 119 kW (1 500 HP), un dispositivo de protección con detectores de temperatura incorporados que hagan que se interrumpa el paso de corriente cuando la temperatura del motor se eleve por encima de la rotulada en la placa de características para una temperatura ambiente de 40 °C.

**b) De 746 W (1 HP) o menos con arranque no automático.**

1) Se permite que los motores de servicio continuo de 746 W (1 HP) nominales o menos, que no estén instalados permanentemente, tengan arranque no automático y estén a la vista del lugar donde esté el controlador, estén protegidos contra sobrecargas por el dispositivo de protección del circuito ramal contra cortocircuitos y fallas a tierra. Este dispositivo de protección del circuito ramal no debe ser mayor que el especificado en la Parte D de la Sección 430.

**Excepción.** Se permite instalar un motor de este tipo en un circuito ramal a 120 V nominales protegido a no más de 20 A.

2) Si un motor de este tipo no está a la vista del sitio del controlador, se debe proteger como se especifica en el Artículo 430-32.c). Un motor de 746 W (1 HP) nominales o menos permanentemente instalado, se debe proteger según el Artículo 430-32.c).

**c) De 746 W (1 HP) o menos con arranque automático.** Un motor de 746 W(1 HP) nominales o menos con arranque automático, se debe proteger contra sobrecargas por uno de los siguientes medios:

1) Por un dispositivo independiente de protección contra sobrecarga sensible a la corriente del motor. Este dispositivo se debe ajustar para que se dispare o debe tener una capacidad nominal no mayor al siguiente porcentaje de la corriente nominal de la placa de características del motor a plena carga:

Motores con un factor de servicio rotulado no menor a 1,15: 125 %

Motores con un aumento de temperatura rotulado no mayor a 40 °C: 125 %

Todos los demás motores: 115 %

En los motores de velocidades múltiples se debe tener en cuenta la conexión de cada devanado por separado. Se permite modificar estos valores de acuerdo con lo establecido en el Artículo 430-34.

2) Un protector térmico integrado con el motor, aprobado para usarlo con el motor que protege con el fin de que evite sobrecalentamientos peligrosos por las sobrecargas debidas a fallas en el arranque. Cuando el dispositivo de interrupción de corriente del motor esté separado de él y su circuito de control esté operado por un dispositivo protector integrado en el motor, debe estar dispuesto de manera que al abrirse el circuito de control, se interrumpa la corriente al motor.

3) Se permite instalar un dispositivo de protección integrado por el motor que lo proteja contra daños debidos a fallas en el arranque: 1) si el motor forma parte de un conjunto aprobado que normalmente no lo somete a sobrecargas, o 2) si el conjunto está equipado también con otros dispositivos de seguridad (como los controles de combustión de seguridad de un quemador doméstico de gasóleo) que protejan al motor contra daños debidos a fallas en el arranque. Cuando el conjunto incorpore mandos de seguridad que protejan al motor, debe venir indicado así en la placa de características del conjunto, que debe quedar visible después de la instalación.

4) Si la impedancia de los devanados del motor es suficiente para evitar el sobrecalentamiento debido a fallas en el arranque, se permite que el motor esté protegido como indica el Artículo 430-32.b).1) para los motores de arranque manual, si el motor forma parte de un conjunto aprobado y se autolimita de modo que no se llegue a sobrecalentarse peligrosamente.

**Nota.** Muchos motores de corriente alterna de menos de 37,5 W (1/20 HP), como los motores de relojes, motores serie, etc. y otros mayores, como los de par (baja velocidad), entran en esta clasificación. En ella no entran los motores de fase dividida con interruptores automáticos que desconectan el devanado de arranque.

**d) Secundarios de rotor devanado.** Se permite que los circuitos secundarios de motores de c.a. de rotor devanado, incluidos sus conductores, controladores, resistencias, etc., estén protegidos contra sobrecargas por el dispositivo de sobrecarga del motor.

#### **430-33. Motores de servicio intermitente y similar.**

Se permite que un motor utilizado para una condición que es inherentemente de servicio por corto tiempo, intermitente, periódica o variable, como se indica en la Tabla 430-22.a), **Excepción**, esté protegido contra sobrecargas por el dispositivo protector del circuito ramal contra cortocircuitos y falla a tierra, siempre que la capacidad nominal o ajuste de disparo del dispositivo protector no supere los valores indicados en la Tabla 430-152.

Todas las aplicaciones de los motores se deben considerar como de servicio continuo, excepto si la naturaleza del aparato movido por el motor es tal que este no puede funcionar continuamente con carga bajo cualquier condición de uso.

#### **430-34. Selección de relés de sobrecarga.**

Cuando un relé de sobrecarga seleccionado de acuerdo con los Artículos 430-32.a).1) y c).1) no sea suficiente para arrancar el motor o soportar la carga, se permite utilizar el relé de tamaño inmediato superior, siempre que la corriente de disparo del relé de sobrecarga no supere el siguiente porcentaje de la corriente nominal del motor a plena carga por placa de características:

Motores con un factor de servicio rotulado no menor a 1,15: 140 %

Motores con un aumento de temperatura rotulado no mayor a 40 °C: 140 %

Todos los demás motores: 130 %

Si no se ha puesto en derivación durante el período de arranque del motor como indica el Artículo 430-35, el dispositivo de sobrecarga debe tener un retardo de tiempo suficiente para permitir que el motor arranque y acelere su carga.

**Nota.** Un relé de sobrecarga de Clase 20 o 30 proporciona al motor un periodo de aceleración más largo que otro de Clase 10 o 20, respectivamente. Si se utiliza un relé de sobrecarga de mayor Clase, se puede evitar seleccionar una corriente de disparo más alta.

#### **430-35. Derivación (shunting) durante el período de arranque.**

**a) Arranque no automático.** En un motor sin arranque automático, se permite que el dispositivo de protección de sobrecarga esté en derivación o desconecte el circuito durante el período de arranque del motor, si el dispositivo mediante el cual la protección de sobrecarga se pone en derivación o se desconecta, no se puede dejar en posición de arranque y si los fusibles o interruptores automáticos de tiempo inverso, de corriente o valor de ajuste no mayor al 400 % de la corriente a plena carga del motor, están ubicados en el circuito de modo que operen durante el período de arranque del motor.

**b) Arranque automático.** Si el motor tiene arranque automático, el dispositivo de protección del motor contra sobrecarga no se debe poner en derivación o desconectar durante el período de arranque.

**Excepción.** Se permite que el dispositivo de protección del motor contra sobrecarga se ponga en derivación o se desconecte durante el período de arranque en un motor de arranque automático, cuando:

1) El periodo de arranque del motor sea mayor que el tiempo de retardo de los dispositivos disponibles de protección contra sobrecarga y

2) Existan medios certificados para:

a. Detectar la rotación del motor y para evitar automáticamente la conexión en derivación o la desconexión en el evento de que el motor falle en el arranque.

b. Limitar el tiempo de derivación o de desconexión de la protección contra sobrecarga a un tiempo menor que el nominal de rotor bloqueado del motor.

c. Proporcionar el cierre y reenganche manual del motor si este no alcanza su condición estable.

#### **430-36. Conductor en el cual se coloca fusible.**

Cuando se empleen fusibles para proteger a los motores contra sobrecargas, se debe insertar un fusible en cada conductor no puesto a tierra y además en el conductor puesto a tierra si el sistema de suministro es de c.a., trifásico y trifilar, con un conductor puesto a tierra.

#### **430-37. Conductor en el cual se colocan otros dispositivos, diferentes de fusibles.**

Cuando se proteja un motor contra sobrecarga por dispositivos que no sean fusibles, el número mínimo y la posición de los dispositivos de sobrecarga, como bobinas de disparo o relés, vienen determinados por la Tabla 430-37.

#### **430-38. Número de conductores abiertos por el dispositivo de sobrecarga.**

Los dispositivos de protección contra sobrecarga de los motores, distintos de los fusibles o protectores térmicos, deben abrir simultáneamente un número suficiente de conductores no puestos a tierra para que se interrumpa el flujo de corriente al motor.

#### **430-39. Controladores de motores como protección contra sobrecarga.**

También se permite usar un controlador de motores como protección contra sobrecarga si el número de unidades contra sobrecarga cumple lo establecido en la Tabla 430-37 y esas unidades operan tanto durante el arranque como durante el funcionamiento del motor en el caso de un motor de c.c., y durante el funcionamiento del motor en el caso de un motor de c.a.

**Cuadro 430-37  
Número de dispositivos de sobrecarga**

Tipo de motor	Tipo de instalación	Número y situación de los dispositivos de sobrecarga como bobinas o relés
Monofásico de c.a. o c.c.	c.a. o c.c. monofásica bipolar sin toma de tierra.	1 en cualquier conductor.
Monofásico de c.a. o c.c.	c.a. o c.c. monofásica bipolar con un conductor a tierra.	1 en el conductor no puesto a tierra.
Monofásico de c.a. o c.c.	c.a. o c.c. monofásica tripolar con neutro a tierra.	1 en cualquier conductor no puesto a tierra.
Monofásico de c.a.	Trifásica de c.a. o c.c.	1 en el conductor no puesto a tierra.
Bifásico de c.a.	Bifásica de c.a. tripolar sin toma de tierra.	2, 1 en cada fase.
Bifásico de c.a.	Bifásica de c.a. tripolar con un conductor a tierra.	2 en los conductores no puestos a tierra.
Bifásico de c.a.	Bifásica de c.a. cuatripolar, con o sin toma de tierra.	2, 1 por cada fase, en los conductores no puestos a tierra.
Bifásico de c.a.	Bifásica de c.a. pentapolar con neutro a tierra o sin toma de tierra.	2, 1 por fase en cada hilo de fase sin poner a tierra.
Trifásico de c.a.	Trifásica de c.a. o c.c.	3, 1 en cada fase*

\* **Excepción:** Cuando estén protegidos por otros medios aprobados.

#### **430-40. Relés de sobrecarga.**

Los relés y otros dispositivos para la protección de los motores contra sobrecarga, que no sean capaces de abrir cortocircuitos, deben estar protegidos por fusibles o interruptores automáticos con corrientes nominales o ajustes de disparo que cumplan lo establecido en el Artículo 430-52 o por un protector de motores contra cortocircuito, según el mismo Artículo.

### **Excepciones:**

1) Cuando estén aprobados para instalación en grupo y rotulados con la capacidad máxima del fusible o interruptor automático de tiempo inverso mediante el cual serán protegidos.

2) Se permite que la corriente nominal del fusible o interruptor automático esté rotulada en la placa de características del equipo en el que se usa el relé de sobrecarga.

**Nota.** Para interruptores automáticos de disparo instantáneo o protectores de motores contra cortocircuito, véase el Artículo 430-52.

### **430-42. Motores conectados a circuitos ramales de uso general.**

La protección contra sobrecarga de los motores conectados a circuitos ramales de uso general, tal como permite la Sección 210, consistirá en lo especificado en los siguientes apartados a), b), c) o d):

**a) No mayores de 746 W (1 HP).** Se permite conectar uno o más motores sin dispositivos individuales de protección contra sobrecarga a un circuito ramal de uso general únicamente si la instalación cumple las condiciones de limitación especificadas en los Artículos 430-32.b) y c) y 430-53.a).1) y a).2).

**b) Mayores de 746 W (1 HP).** Se permite conectar motores de potencia mayor a la especificada en 430-53.a) a circuitos ramales de uso general únicamente cuando cada motor esté protegido por un dispositivo de sobrecarga según lo especificado en el Artículo 430-32. Tanto el controlador como el dispositivo de sobrecarga deben estar aprobados para instalarlos en grupo con los dispositivos de protección contra cortocircuito y falla a tierra seleccionados de acuerdo con el Artículo 430-53.

**c) Conectados con cordón y clavija.** Cuando un motor esté conectado a un circuito ramal por medio de cordón con clavija y un tomacorriente y no lleve instalado dispositivo de protección contra sobrecarga como se especifica en el anterior apartado a), la corriente nominal del tomacorriente y de la clavija no debe ser mayor que 15 A y 125 V o 10 A y 250 V. Cuando se requiera un dispositivo individual de protección contra sobrecarga según establece el anterior apartado b) para motores o artefactos a motor conectados al circuito ramal mediante una clavija y un tomacorriente, el dispositivo de sobrecarga debe formar parte integral del motor o del artefacto. La capacidad nominal de la clavija y el tomacorriente determinarán la capacidad nominal del circuito al que se puede conectar el motor, como se establece en la Sección 210.

**d) Retardo de tiempo.** El dispositivo protector del circuito ramal contra cortocircuito y falla a tierra al cual está conectado el motor o el artefacto a motor, debe tener un retardo suficiente como para dar tiempo a que el motor arranque y acelere su carga.

### **430-43. Rearranque automático.**

No se debe instalar un dispositivo de protección de motores contra sobrecarga que pueda volver a arrancar el motor automáticamente después de dispararse, a no ser que esté aprobado para usarlo con el motor que protege. Un motor que se pueda rearmar automáticamente después de un corte, no se debe instalar si su rearmar automático puede poner en peligro a las personas.

### **430-44. Parada ordenada.**

Si el corte inmediato automático de un motor por un dispositivo o dispositivos de protección contra sobrecarga pudiera producir riesgos mayores o adicionales a las personas y fuera necesario que el motor siguiera funcionando para que se produjera una parada ordenada de los equipos o procesos, está permitido que uno o varios dispositivos de detección de sobrecarga del motor que cumplan con lo establecido en la Parte C de esta Sección, se conecten a un dispositivo de alarma supervisado, en lugar de interrumpir inmediatamente el circuito del motor, con el fin de poder parar ordenadamente los artefactos o tomar las medidas correctivas.

## **D. PROTECCIÓN DE CIRCUITOS RAMALES DE MOTORES CONTRA CORTOCIRCUITO Y FALLA A TIERRA**



## **430-51. Generalidades.**

Esta Parte D trata de los dispositivos destinados para proteger a los conductores de los circuitos ramales de motores, a los controladores de motores y a los propios motores contra las sobrecorrientes debidas a cortocircuitos o fallas a tierra. Esta parte complementa o modifica lo establecido en la Sección 240. Los dispositivos de los que trata esta Parte D no incluyen los exigidos por los Artículos 210-8, 230-95 o 305-6.

Las disposiciones de esta Parte D no se aplican a los circuitos de motores de más de 600 V nominales. Véase para ello la Parte J.

**Nota.** Véase el Capítulo 9, ejemplo n°. 8.

## **430-52. Capacidad nominal o ajuste para circuitos individuales de motores.**

**a) Generalidades.** Los dispositivos de protección de circuitos ramales contra cortocircuito y falla a tierra deben cumplir los siguientes apartados b) y c) o d), según proceda.

**b) Todos los motores.** El dispositivo de protección del circuito ramal del motor contra cortocircuito y falla a tierra, debe ser capaz de transportar la corriente de arranque del motor.

**c) Capacidad nominal o ajuste.**

1) Se debe emplear un dispositivo protector con una capacidad nominal o un ajuste de disparo que no supere el valor calculado de acuerdo con los valores dados en la Tabla 430-152.

### ***Excepciones:***

*1) Cuando los valores de los dispositivos de protección de los circuitos ramales contra cortocircuito y falla a tierra, determinados según la Tabla 430-152, no correspondan con las capacidades o valores estándar de los fusibles, interruptores automáticos no ajustables, dispositivos térmicos de protección o posiciones de disparo ajustables de los interruptores automáticos, se permite utilizar el valor estándar, capacidad, tamaño o ajuste inmediato superior.*

*2) Cuando el valor calculado por la Tabla 430-152 modificado por la Excepción n°. 1 no sea suficiente para la corriente de arranque del motor, entonces:*

*a. Se permite aumentar el valor nominal de un fusible sin retardo de tiempo que no supere los 600 A o un fusible con retardo de tiempo de Clase CC, pero sin que en ningún caso supere el 400 % de la corriente a plena carga.*

*b. Se permite aumentar el valor nominal de un fusible con retardo (de elemento dual), pero sin que en ningún caso pueda superar el 225 % de la corriente a plena carga.*

*c. Se permite aumentar el valor nominal de un interruptor automático de tiempo inverso, pero sin que en ningún caso supere: 1) el 400 % de la corriente a plena carga para corrientes de 100 A o menos o 2) el 300 % de la corriente a plena carga para más de 100 A.*

*d. Se permite aumentar el valor nominal de un fusible de clasificación para 601-6 000 A, pero sin que en ningún caso supere el 300 % de la corriente a plena carga.*

**Nota.** Véase el Capítulo 9, ejemplo 8 y la Figura 430-1.

2) Cuando en la Tabla del relé de sobrecarga que proporcione el fabricante para usar con el controlador del motor, o de cualquier otra forma en el equipo aparezca rotulada la capacidad máxima nominal del dispositivo de protección del circuito ramal contra cortocircuito y falla a tierra, ese valor no debe superarse ni siquiera si, de acuerdo con los apartados anteriores, se pudiera alcanzar un valor superior.

3) Sólo se debe utilizar un interruptor automático de disparo instantáneo si es ajustable y forma parte de una combinación listada de motor y controlador con protección coordinada del motor contra sobrecarga, cortocircuito y falla a tierra en cada conductor y si el valor de disparo se ajusta para que no supere el

especificado en la Tabla 430-152. Se permite un protector del motor contra cortocircuitos en lugar de los dispositivos de la Tabla 430-152, si ese protector forma parte de una combinación listada de motor y controlador con protección coordinada del motor contra sobrecarga, cortocircuito y falla a tierra en cada conductor que abra el circuito cuando la corriente supere el 1 300 % de la corriente nominal a plena carga.

**Nota.** A los fines de esta Sección, los interruptores automáticos de disparo instantáneo pueden incorporar un amortiguador de corrientes transitorias de entrada repentina (inrush) del motor sin disparos molestos del interruptor automático.

**Excepciones:**

1) Cuando el ajuste especificado en la Tabla 430-152 no sea suficiente para la corriente de arranque del motor, se permite aumentar el valor de disparo instantáneo del interruptor automático pero sin que en ningún caso supere el 1 300 % de la corriente del motor a plena carga para motores distintos de los de Diseño E ni el 1 700 % para los motores de Diseño E. Se permite que el valor de disparo de los interruptores automáticos sea superior al 800 % para motores distintos de los de Diseño E y superior al 1 100 % para los motores de Diseño E, cuando su necesidad se haya demostrado por cálculos de ingeniería. En tales casos no será necesario aplicar primero un interruptor automático con disparo instantáneo al 800 o al 1100 %.

2) Cuando la corriente del motor a plena carga sea de 8 A o menos, se permite aumentar hasta el valor rotulado en el controlador el valor de ajuste del interruptor automático de disparo instantáneo con una corriente nominal continua de 15 A o menos en una combinación listada de motor y controlador que proporcione protección coordinada del circuito ramal del motor contra sobrecarga, cortocircuito y falla a tierra.

4) Para motores de velocidades múltiples se permite instalar un solo dispositivo de protección contra cortocircuito y falla a tierra para dos o más de los devanados del motor, siempre que la capacidad nominal del dispositivo de protección no supere los porcentajes aplicables anteriores sobre la capacidad nominal por placa de características del devanado protegido más pequeño.

**Excepción.** En un motor de velocidades múltiples se permite utilizar un solo dispositivo de protección contra cortocircuito y falla a tierra, dimensionado de acuerdo con la corriente a plena carga del devanado de mayor corriente, siempre que cada devanado esté equipado con protección individual contra sobrecargas dimensionado de acuerdo con su corriente a plena carga y que los conductores del circuito ramal que alimentan a cada devanado estén dimensionados de acuerdo con la corriente a plena carga del devanado de mayor corriente a plena carga.

5) En los sistemas de controladores de motores de estado sólido para dispositivos de electrónica de potencia, se permite utilizar fusibles adecuados en lugar de los dispositivos de la Tabla 430-152, siempre que al lado de los fusibles se rotule claramente el valor nominal de los fusibles de repuesto.

**d) Motores de par (baja velocidad).** Los circuitos ramales de los motores de par deben protegerse a la corriente nominal por placa de características del motor, según el Artículo 240-3.b).

**430-53. Varios motores o cargas en un circuito ramal.**

Se permite conectar al mismo circuito ramal dos o más motores o uno o más motores y otras cargas, en las condiciones especificadas en los siguientes apartados a), b) o c):

**a) No mayor de 746 W(1 HP).** En un circuito ramal de 120 V nominales protegido a no más de 20 A o en un circuito ramal de 600 V nominales o menos protegido a no más de 15 A, se permite conectar varios motores, ninguno de los cuales supere 746 W (1 HP) de potencia nominal, si se cumplen todas las condiciones siguientes:

1) La corriente nominal a plena carga de cada motor no supera los 6 A.

2) Que no se supere la capacidad nominal del dispositivo de protección del circuito ramal contra cortocircuito y falla a tierra, rotulada en cualquiera de los controladores.

3) Que la protección individual contra sobrecarga cumpla lo establecido en el Artículo 430-32.

**b) Si se protege el motor de menor potencia nominal.** Si se elige el dispositivo protector del circuito ramal contra cortocircuito y falla a tierra, de modo que no supere el valor permitido en el Artículo 430-52 para el motor de menor potencia nominal, se permite conectar al circuito ramal dos o más motores o uno o más motores y otra(s) carga(s), siempre que cada motor tenga protección individual contra sobrecarga cuando se pueda establecer que el dispositivo protector del circuito ramal contra cortocircuito y falla a tierra no se abrirá en las peores condiciones de servicio que puedan darse.

**c) Otras instalaciones en grupos.** Se permite conectar dos o más motores de cualquier capacidad o uno o más motores y otra(s) carga(s), cada motor con protección individual contra sobrecarga, a un circuito ramal cuando el controlador o controladores de los motores y los dispositivos de sobrecarga estén: 1) instalados como un conjunto certificado y el dispositivo de protección del circuito ramal contra cortocircuito y falla a tierra se suministre como parte del conjunto o esté especificado por rotulado en el conjunto; o 2) el dispositivo de protección del circuito ramal contra cortocircuito y falla a tierra, el controlador o controladores de los motores y los dispositivos de sobrecarga se instalen en sitio como conjuntos independientes certificados para dicho uso y con instrucciones del fabricante para usarlos unos con otros; y 3) se cumplan todas las condiciones siguientes:

1) Que cada dispositivo de protección del motor contra sobrecarga esté certificado para su instalación en grupo con un fusible o con un interruptor automático de tiempo inverso de una capacidad nominal especificada, o los dos.

2) Que todos los controladores de los motores estén certificados para instalación en grupo con un fusible o con un interruptor automático de capacidad nominal especificada, o los dos.

3) Que los interruptores automáticos sean de tiempo inverso y estén certificados para instalación en grupo.

4) Que el circuito ramal esté protegido por fusibles o interruptores automáticos de tiempo inverso con una capacidad nominal que no supere la especificada en el Artículo 430-52 para el motor de mayor potencia conectado al circuito ramal más una cantidad igual a la suma de las corrientes nominales a plena carga de todos los demás motores y cargas conectadas al circuito. Cuando de este cálculo se deduzca una capacidad nominal menor a la capacidad de corriente de los conductores de suministro, se permite aumentar la capacidad nominal máxima de los fusibles o del interruptor automático hasta un valor que no supere el permitido por el Artículo 240-3.b).

5) Que los fusibles o interruptores automáticos de tiempo inverso del circuito ramal no sean mayores que los permitidos por el Artículo 430-40 para el relé de sobrecarga que proteja el motor de menor potencia nominal del grupo.

**Nota.** Respecto a la impedancia y otras características del circuito, véase el Artículo 110-10.

**d) Derivación para un solo motor.** Para las instalaciones en grupo descritas anteriormente, no se requiere que los conductores de cualquier derivación, que alimenten un solo motor, lleven un dispositivo individual de protección del circuito ramal contra cortocircuito y falla a tierra, siempre que cumplan alguna de las condiciones siguientes: 1) que ningún conductor al que vaya conectado el motor tenga una capacidad de corriente menor que la de los conductores del circuito ramal, o 2) que ningún conductor al que vaya conectado el motor tenga una capacidad de corriente menor que un tercio de la de los conductores del circuito ramal, con un mínimo de acuerdo con el Artículo 430-22; que los conductores a los que va conectado el dispositivo de sobrecarga del motor no tengan más de 7,60 m de largo y estén protegidos contra daños físicos.

#### **430-54. Equipo con varios motores y cargas combinadas.**

La capacidad nominal del dispositivo de protección del circuito ramal contra cortocircuito y falla a tierra en equipos con varios motores y cargas combinadas, no debe ser superior a la capacidad nominal rotulada en el equipo, según el Artículo 430-7.d).

#### **430-55. Protección contra sobrecorriente combinada.**

Se permite combinar en un solo dispositivo la protección del circuito ramal de motores contra cortocircuito, falla a tierra y sobrecarga, siempre que la capacidad nominal o el ajuste de disparo del dispositivo proporcione la protección contra sobrecarga especificada en el Artículo 430-32.

#### **430-56. Dispositivos de protección del circuito ramal - en cual conductor.**

Los dispositivos de protección de los circuitos ramales deben cumplir lo establecido en el Artículo 240-20.

#### **430-57. Tamaño del portafusibles.**

Cuando se utilicen fusibles para la protección del circuito ramal de motores contra cortocircuito y falla a tierra, los portafusibles deben ser de un tamaño no menor al necesario para acomodar los fusibles especificados en la Tabla 430-152.

***Excepción.** Cuando se utilicen fusibles que tengan retardo de tiempo apropiado para las características de arranque del motor, se permite utilizar portafusibles de tamaño menor del especificado en la Tabla 430-152.*

#### **430-58. Capacidad nominal del interruptor automático.**

Un interruptor automático para la protección del circuito ramal de motores contra cortocircuito y falla a tierra, debe tener una capacidad nominal de acuerdo con los Artículos 430-52 y 430-110.

### **E. PROTECCIÓN DEL ALIMENTADOR DE MOTORES CONTRA CORTOCIRCUITO Y FALLA A TIERRA**

#### **430-61. Generalidades.**

En la Parte E se especifican los dispositivos de protección destinados a proteger los conductores del alimentador de los motores contra sobrecorrientes debidas a cortocircuitos o fallas a tierra.

**Nota.** Véase el Capítulo 9, ejemplo n°. 8.

#### **430-62. Capacidad nominal o ajuste - Carga del motor.**

**a) Carga específica.** Un alimentador que se utilice para la alimentación de carga(s) fija(s) específica(s) de motor(es) y que consista de conductores con sección transversal como se establece en el Artículo 430-24, debe estar dotado de un dispositivo de protección con una capacidad nominal o ajuste de disparo no superior a la mayor capacidad nominal o ajuste de disparo del dispositivo de protección del circuito ramal contra cortocircuito y falla a tierra para cualquier motor del grupo (basado en el valor máximo permitido para el tipo específico de un dispositivo protector mostrado en la Tabla 430-52 o en el Artículo 440-22.a) para motocompresores con circuito hermético del refrigerante), más la suma de todas las corrientes a plena carga de los demás motores del grupo.

Para los cálculos anteriores, cuando en dos o más de los circuitos ramales del grupo se utilice un dispositivo de protección del circuito ramal contra cortocircuito y falla a tierra de la misma capacidad nominal o ajuste, uno de los dispositivos de protección se debe considerar como el de mayor corriente.

***Excepción.** Cuando se utilicen uno o más interruptores automáticos de disparo instantáneo o protectores de motores contra cortocircuitos para la protección del circuito ramal de motores contra cortocircuito y falla a tierra, tal como permite el Artículo 430-52.c), se debe aplicar el procedimiento descrito anteriormente para determinar la capacidad nominal máxima del dispositivo de protección del alimentador, con la siguiente disposición. A efectos del cálculo, se supone que todos los interruptores automáticos de disparo instantáneo o dispositivos de protección del motor contra cortocircuitos tienen una capacidad nominal que no supera el porcentaje máximo de la corriente del motor a plena carga que permite la Tabla 430-152 para el tipo de dispositivo protector del alimentador que se utilice.*

**Nota.** Véase el Capítulo 9, ejemplo n°. 8.

**b) Otras instalaciones.** Cuando los conductores del alimentador tengan una capacidad de corriente superior a la requerida por el Artículo 430-24, se permite que la capacidad nominal o de disparo del dispositivo de protección del alimentador contra sobrecorriente se base en la capacidad de corriente de los conductores del alimentador.

**430-63. Capacidad nominal o ajuste - Cargas de fuerza y alumbrado.**

Cuando un alimentador da suministro a cargas de motor y además cargas de alumbrado o de alumbrado y artefactos, se permite que el dispositivo protector del alimentador tenga una capacidad nominal o ajuste de disparo suficiente para soportar la carga de alumbrado o de alumbrado y artefactos, determinada según las Secciones 210 y 220 más, en el caso de un solo motor, la capacidad nominal permitida por el Artículo 430-52 y, para el caso de dos o más motores, la capacidad nominal permitida por el Artículo 430-62.

**F. CIRCUITOS DE CONTROL DE MOTORES**

**430-71. Generalidades.**

Esta Parte F contiene las modificaciones a los requisitos generales que se aplican a las condiciones particulares de los circuitos de control de motores.

**Nota.** Para los requisitos de los terminales de dispositivos para los equipos, véase el Artículo 430-9.b).

**Definición de circuito de control de motores:** es el circuito de un aparato o sistema de control que transporta las señales eléctricas que dirigen el funcionamiento del controlador, pero no transporta la corriente principal de potencia que alimenta al motor.

**430-72. Protección contra sobrecorriente.**

**a) Generalidades.** Un circuito de control de motores derivado del lado de la carga de un dispositivo o dispositivos de protección del circuito ramal de motores contra cortocircuito y falla a tierra y que funcione para controlar el motor o motores conectados a ese circuito ramal, debe estar protegido contra sobrecorriente de acuerdo con el Artículo 430-72. Dicho circuito de control derivado no se debe considerar como un circuito ramal y se permite que esté protegido tanto por uno o varios dispositivos de protección del circuito ramal contra sobrecorriente como por dispositivos suplementarios. Un circuito de control de motores distinto del derivado debe estar protegido contra sobrecorriente de acuerdo con el Artículo 725-23 o con las **notas** a las Tablas 11.a) y 11.b), según proceda.

**b) Protección de los conductores.** La protección de los conductores contra sobrecorriente no debe superar los valores especificados en la columna A de la Tabla 430-72.b).

**Cuadro 430-72(b)  
Intensidad máxima admisible de los dispositivos de protección contra sobreintensidad, en amperios**

Sección de los conductores del circuito de control en AWG	Columna A Regla básica		Columna B Excepción n°. 1		Columna C Excepción n°. 2	
	Cobre	Aluminio o aluminio recubierto de cobre	Cobre	Aluminio o aluminio recubierto de cobre	Cobre	Aluminio o aluminio recubierto de cobre
18	7	---	25	---	7	---
16	10	---	40	---	10	---
14	<b>Nota 1</b>	---	100	---	45	---
12	<b>Nota 1</b>	<b>Nota 1</b>	120	100	60	45
10	<b>Nota 1</b>	<b>Nota 1</b>	160	140	90	75
> 10	<b>Nota 1</b>	<b>Nota 1</b>	<b>Nota 2</b>	<b>Nota 2</b>	<b>Nota 3</b>	<b>Nota 3</b>

**Nota 1:** Valor especificado en la Sección 310-15, según proceda.

**Nota 2:** 400 por 100 del valor especificado en el Cuadro 310-17 para conductores a 60°C.

**Nota 3:** 300 por 100 del valor especificado en el Cuadro 300-16 para conductores a 60°C.

### **Excepciones:**

1) Los conductores que no vayan más allá del encerramiento del equipo de control de motores sólo deberán llevar protección contra cortocircuito y falla a tierra y se permite que estén protegidos por el dispositivo o dispositivos de protección del circuito ramal de motores contra cortocircuito y falla a tierra cuando la capacidad nominal de ese dispositivo o dispositivos no sea superior al valor especificado en la columna B de la Tabla 430-72.b).

2) Los conductores que vayan más allá del encerramiento del equipo de control de motores sólo deberán llevar protección contra cortocircuito y falla a tierra y se permite que estén protegidos por el dispositivo o dispositivos de protección del circuito ramal de motores contra cortocircuito y falla a tierra cuando la capacidad nominal de ese dispositivo o dispositivos no sea superior al valor especificado en la columna C de la Tabla 430-72.b).

3) Se permite que los conductores alimentados por el lado secundario de un transformador monofásico con secundario de sólo dos hilos (una tensión) estén protegidos contra sobrecorriente por el dispositivo de protección del lado primario (suministro) del transformador, siempre que esa protección no supere el valor determinado multiplicando la capacidad nominal máxima del dispositivo de protección contra sobrecorriente para el conductor del secundario, según la Tabla 430-72.b), por la relación de tensión secundario a primario. Los conductores del secundario del transformador (distintos de los de dos hilos) no se deben considerar protegidos por la protección del primario contra sobrecorriente.

4) Los conductores de los circuitos de control sólo requieren protección contra cortocircuito y falla a tierra y se permite que estén protegidos por el dispositivo o dispositivos de protección del circuito ramal de motores contra cortocircuito y falla a tierra cuando la apertura del circuito de control pudiera crear un riesgo, como por ejemplo el circuito de una bomba contra incendios y similar.

c) Transformador del circuito de control. Cuando un circuito de control de motores tenga un transformador, se debe proteger de acuerdo con la Sección 450.

### **Excepciones:**

1) Se permite que los transformadores de los circuitos de control con potencia nominal menor de 50 VA, que formen parte integral del controlador del motor y estén ubicados en su mismo encerramiento, estén protegidos por los dispositivos de sobrecorriente, medios de limitación de impedancia u otros medios protectores intrínsecos del primario.

2) Cuando la corriente nominal del primario del transformador del circuito de control sea menor a 2 A, en el circuito primario se permite instalar un dispositivo de protección contra sobrecorriente de capacidad nominal o ajustada a no más del 500 % de la corriente nominal del primario.

3) Cuando el transformador alimente un circuito de potencia limitada de Clase 1 (véase Sección 725-21.a)), de Clase 2 o un circuito de control remoto de Clase 3 que cumpla los requisitos de la Sección 725. Véase Sección 725 Parte C.

4) Cuando la protección la proporcione otro medio aprobado.

5) Se debe omitir la protección contra sobrecorriente cuando la apertura del circuito de control pudiera crear un peligro, como por ejemplo el circuito de control de una bomba contra incendios o similar.

### **430-73. Protección mecánica de los conductores.**

Cuando el daño a los conductores de un circuito de control de motores se constituya en un riesgo, todos los conductores de dicho circuito de control remoto que estén fuera del dispositivo de control deben ir instalados en una canalización o estar protegidos contra daños físicos por otro medio adecuado.

Cuando un lado del circuito de control de motores esté puesto a tierra, ese circuito debe estar dispuesto de modo que un contacto accidental a tierra del circuito de control remoto: 1) no arranque el motor y 2) no evite (bypass) los dispositivos manuales de corte o los dispositivos de seguridad de corte automático.

#### **430-74. Desconexión.**

**a) Generalidades.** Los circuitos de control de motores deben estar instalados de modo que queden desconectados de todas las fuentes de alimentación cuando los medios de desconexión estén en posición de abiertos. Se permite que los medios de desconexión consistan en dos o más dispositivos independientes, uno de los cuales desconecte el motor y el controlador de la fuente o fuentes de alimentación del motor, y los demás desconecten el circuito o circuitos de control de motores de su fuente de alimentación. Cuando se utilicen dispositivos independientes, deben estar ubicados uno al lado del otro.

#### **Excepciones:**

1) Cuando se requiera desconectar más de 12 conductores del circuito de control de motores, se permite que un medio de desconexión esté ubicado en un lugar no inmediatamente al lado del otro, siempre que se cumplan todas las condiciones siguientes:

a. El acceso a las partes energizadas se limite a personas calificadas, de acuerdo con la Parte K de esta Sección.

b. Se coloque una señal permanente de advertencia en el exterior de todas las puertas o cubiertas de los encerramientos de equipos que den acceso a partes energizadas del circuito o circuitos de control de motores, avisando que el medio de desconexión del circuito de control del motor está ubicado a distancia y especificando la ubicación e identificación de cada medio de desconexión. Cuando las partes energizadas no estén en un encerramiento de equipos, tal como permiten los Artículos 430-132 y 430-133, se deberán colocar una o más señales de advertencia en lugar visible para las personas que puedan estar trabajando en el área donde haya partes energizadas.

2) Cuando la apertura de uno o más de los medios de desconexión del circuito de control de motores pueda resultar en condiciones potencialmente peligrosas para las personas o la propiedad y se cumplan las condiciones de los apartados a y b de la **Excepción** n°. 1.

b) Transformador de control en el encerramiento del controlador. Cuando se instale un transformador u otro dispositivo para reducir la tensión para el circuito de control de motores y esté ubicado en el encerramiento del controlador, dicho transformador o dispositivo debe ir conectado al lado de la carga del medio de desconexión del circuito de control del motor.

## **G. CONTROLADORES DE MOTORES**

#### **430-81. Generalidades.**

Esta Parte G está destinada para especificar los controladores adecuados para todo tipo de motores.

**a) Definición.** Para la definición de "Controlador", véase la Sección 100. Para los fines de esta Sección, un controlador es cualquier interruptor o dispositivo utilizado normalmente para arrancar y detener un motor, cerrando o abriendo el circuito del motor.

**b) Motores estacionarios de 93,2 W (1/8 HP) o menos.** Se permite que el dispositivo de protección del circuito ramal sirva como controlador de motores estacionarios de 93,2 W (1/8 HP) nominales o menos que estén funcionando normalmente y estén contruidos de modo que no se puedan estropear por sobrecargas o fallas de arranque, como los motores de relojes y similares.

**c) Motores portátiles de 248,7 W (1/3 HP) o menos.** En un motor portátil de 248,7 W (1/8 HP) nominales o menos, se permite que el controlador sea una clavija y tomacorriente.

#### **430-82. Diseño del controlador.**



**a) Arranque y parada.** Un controlador debe ser capaz de arrancar y parar el motor que controla y de interrumpir la corriente a rotor bloqueado del motor.

**b) Autotransformador.** Un autotransformador de arranque debe tener una posición de apagado ("off"), una posición de marcha ("running") y como mínimo una posición de arranque ("starting") y debe estar diseñado de modo que no pueda permanecer en posición de arranque o en cualquier posición que pueda dejar inoperante el dispositivo de protección contra sobrecarga del circuito.

**c) Reostatos.** Los reostatos deben cumplir los siguientes requisitos:

1) Los reostatos de arranque del motor deben estar diseñados de modo que el brazo de contacto no pueda quedar sobre segmentos intermedios. El punto o placa en la cual descansa el brazo cuando está en posición de arranque no debe estar conectado eléctricamente a la resistencia.

2) Los reostatos de arranque para motores de corriente continua operados desde una fuente de alimentación de tensión constante, deben estar equipados con dispositivos automáticos que corten la corriente antes de que la velocidad del motor haya caído a menos de 1/3 de su velocidad nominal.

### **430-83. Capacidad nominal.**

**a) Potencia nominal en W (HP) a la tensión de aplicación.** El controlador debe tener una potencia nominal en W (HP) a la tensión de aplicación, no menor que la potencia nominal del motor.

#### ***Excepciones:***

*1) Un controlador para un motor de Diseño E de más de 1 492 W (2 HP) nominales, debe cumplir, además, alguna de las dos condiciones siguientes:*

*a. Debe estar rotulado como adecuado para usar con un motor de Diseño E.*

*b. Debe tener una potencia nominal en W (HP) no menor a 1,4 veces la potencia nominal de un motor de 2 238 W hasta 74,6 kW (3 a 100 HP) nominales o no menor a 1,3 veces la potencia de un motor de más de 74,6 kW (100 HP) nominales.*

*2) Se permite que, para un motor estacionario de 1 492 W (2 HP) nominales o menos y 300 V o menos, el controlador sea un interruptor de uso general de una capacidad nominal no menor al doble de la corriente nominal del motor a plena carga.*

*En los circuitos de c.a. se permite utilizar interruptores de acción rápida y uso general que sean adecuados sólo para uso en circuitos de c.a. (no para c.a. y c.c.) como controladores de motores de 1 492 W (2 HP) nominales o menos y 300 V nominales o menos, cuya corriente nominal a plena carga no sea mayor al 80 % de la corriente nominal del interruptor.*

*3) Se permite utilizar como controlador un interruptor automático de tiempo inverso para circuito ramal, con una capacidad nominal en A. Cuando ese interruptor se use también para protección contra sobrecarga, debe cumplir las disposiciones pertinentes de esta Sección en lo que se refiere a protección contra sobrecargas.*

*4) El controlador de un motor de par debe tener una capacidad nominal en servicio continuo y a plena carga no menor que la corriente nominal del motor por placa de características. Para un controlador designado en W (HP) pero no rotulado con la anterior corriente nominal, se debe calcular dicha corriente nominal equivalente a partir de su designación en W (HP) utilizando las Tablas 430-147, 430-148, 430-149 o 430-150.*

*5) No es necesario que los dispositivos permitidos por el Artículo 430-81.b) y c) que sirvan como controladores, estén designados en W (HP).*

**b) Tensión nominal.** Se permite instalar un controlador de una sola tensión nominal, es decir, 240 V o 480 V, en un circuito en el que la tensión nominal entre dos conductores cualesquiera no supere la del controlador. Si el controlador fuera de tensión dual, p. ej., 120 V/240 V o 480 V/227 V, sólo se debe instalar en un circuito cuya tensión nominal entre cualquier conductor y tierra no sea superior al menor de los dos



valores nominales del controlador y la tensión nominal entre dos conductores cualesquiera del circuito no supere la mayor de las tensiones del controlador.

#### **430-84. No es necesario que abra todos los conductores.**

No es necesario que el controlador abra todos los conductores del motor.

**Excepción:** Cuando el controlador se utilice también como medio de desconexión, debe abrir todos los conductores del motor no puestos a tierra, según establece el Artículo 430-111.

#### **430-85. En conductores puestos a tierra.**

Se permite que un polo del controlador esté ubicado en un conductor puesto permanentemente a tierra, siempre que el controlador esté diseñado de modo que el polo del conductor puesto a tierra no se pueda abrir sin que se abran simultáneamente todos los demás conductores del circuito.

#### **430-87. Número de motores servidos por cada controlador.**

Cada motor debe tener su propio controlador individual.

**Excepción:** Para motores de 600 V nominales o menos, se permite utilizar un solo controlador de potencia nominal no menor a la suma de las potencias nominales en W (HP) de todos los motores del grupo, siempre que se cumpla alguna de las condiciones siguientes:

- a. Cuando varios motores accionen distintas partes de una sola máquina o pieza de aparato, como máquinas herramientas para el trabajo del metal o de la madera, grúas, elevadores y aparatos similares.
- b. Cuando un grupo de motores esté protegido por un solo dispositivo de sobrecorriente, como permite el Artículo 430-53.a).
- c. Cuando un grupo de motores esté ubicado en un solo cuarto a la vista de la ubicación del controlador.

#### **430-88. Motores de velocidad variable.**

Los motores de velocidad variable que estén controlados por medio de un regulador de campo, deben estar equipados y conectados de modo que no se puedan arrancar con un campo debilitado.

**Excepción:** Cuando el motor esté diseñado para arrancar de esa forma.

#### **430-89. Limitación de velocidad.**

Las máquinas de los tipos siguientes deben estar provistas de un dispositivo o de otro medio de limitación de su velocidad:

- a) **Motores de c.c. excitados separadamente.** Los motores de corriente continua con excitación separada.
- b) **Motores tipo serie.** Los motores tipo serie.
- c) **Grupos motor - generador y convertidores.** Los grupos de motor - generador y los convertidores que se puedan accionar a velocidad excesiva del lado de la corriente continua, ya sea por invertirse el sentido de la corriente o por una reducción de la carga.

**Excepciones:**

- 1) Cuando las características intrínsecas de las máquinas, del sistema o de la carga y sus conexiones mecánicas sean tales que limiten la velocidad.
- 2) Cuando el motor esté siempre bajo el control manual de un operario calificado.

### 430-90. Combinación de portafusibles e interruptor como controlador.

La capacidad nominal de cualquier combinación de fusibles e interruptor que se utilice como controlador de un motor, debe ser tal que el portafusibles admita fusibles para la corriente especificada en la Parte C de esta Sección sobre protección contra sobrecargas.

**Excepción.** Cuando se utilicen fusibles con un retardo apropiado para las características de arranque del motor, se permite utilizar portafusibles de tamaño menor del especificado en la Parte C de esta Sección.

### 430-91. Tipos de encerramientos para controladores de motores.

La Tabla 430-91 sirve de base para seleccionar los encerramientos de controladores de motores para usar en lugares específicos distintos a los lugares peligrosos (clasificados). También se permite utilizar la clasificación de grados de protección provistos por encerramientos de equipo eléctrico hasta 72,5 kW, de acuerdo con la norma NTC 3279, *Grados de protección dados por encerramientos de equipo eléctrico (Código IP)*. Los encerramientos no están destinados para proteger a los controladores de condiciones tales como la condensación, formación de hielo, corrosión o contaminación que pueda producirse dentro del mismo o entrar a través de tubos o aberturas sin sellar. Estas condiciones internas deben ser tenidas muy en cuenta, tanto por el instalador como por el usuario.

**Cuadro 430-91**  
**Cuadro de selección de las envolventes de controladores de motores**

Para uso en exteriores							
Ofrece un grado de protección contra las siguientes condiciones ambientales	Tipo de envoltente#						
	3	3R	3S	4	4X	6	6P
Contacto accidental con el equipo instalado	X	X	X	X	X	X	X
Lluvia, nieve y aguanieve	X	X	X	X	X	X	X
Aguanieve*	---	---	X	---	---	---	---
Polvo en suspensión en el aire	X	---	X	X	X	X	X
Riego	---	---	---	X	X	X	X
Agentes corrosivos	---	---	---	---	X	---	X
Inmersión accidental temporal	---	---	---	---	---	X	X
Inmersión accidental prolongada	---	---	---	---	---	---	X

\* El mecanismo debe ser accionable aunque esté cubierto de hielo.

Para uso en interiores										
Ofrece un grado de protección contra las siguientes condiciones ambientales	Tipo de envoltente#									
	1	2	4	4X	5	6	6P	12	12K	13
Contacto accidental con el equipo instalado	X	X	X	X	X	X	X	X	X	X
Suciedad depositada	X	X	X	X	X	X	X	X	X	X
Líquidos depositados y pequeñas salpicaduras	X	X	X	X	X	X	X	X	X	X
Polvo, pelusa, fibras	---	X	X	X	X	X	X	X	X	X
Polvo, pelusa y fibras en el aire	---	---	X	X	---	X	X	X	X	X
Riego y salpicaduras de agua	---	---	X	X	X	X	X	X	X	X
Fugas de aceite y refrigerante	---	---	X	X	---	X	X	---	---	---
Salpicaduras de aceite o refrigerante	---	---	X	X	---	X	X	---	---	---
Agentes corrosivos	---	---	---	---	---	---	---	X	X	X
Inmersión accidental temporal	---	---	---	---	---	---	---	---	---	X
Inmersión accidental prolongada	---	---	---	X	---	---	X	---	---	---
	---	---	---	---	---	X	X	---	---	---
	---	---	---	---	---	---	X	---	---	---

# El tipo de envoltente debe ir marcado en la envoltente del controlador.

**Nota.** Los números de los tipos de encerramiento se describen detalladamente en normas tales como ANSI/NEMA ICS6-1988 *Industrial Control and System Enclosures*, NEMA 250-1997 *Enclosures for Electrical Equipment (1 000 V max.)* y UL 508-1993 *Industrial Control Equipment*

## H. CENTROS DE CONTROL DE MOTORES

### 430-92. Generalidades.

Esta Parte H trata de los centros de control de motores instalados para controlar circuitos de motores, de alumbrado y de potencia.

Un centro de control de motores es un conjunto de una o más secciones encerradas que tienen una barra de potencia común y que contienen principalmente unidades para el control de motores.

### 430-94. Protección contra sobrecorriente.

Los centros de control de motores deben estar dotados de dispositivos de protección contra sobrecorriente según la Sección 240, basados en la capacidad nominal de la barra de potencia común. Esta protección debe ser proporcionada por: 1) un dispositivo de protección contra sobrecorriente ubicado antes del centro de control de motores o 2) un dispositivo principal de protección contra sobrecorriente ubicado dentro del centro de control de motores.

### 430-95. Equipo de entrada de acometida.

Si se utiliza como equipo de la acometida, cada centro de control de motores debe estar dotado de un solo medio de desconexión que desconecte todos los conductores de la acometida no puestos a tierra.

**Excepción:** *Se permite un segundo medio de desconexión de la acometida para dar suministro a equipos adicionales.*

Cuando exista un conductor puesto a tierra, el centro de control de motores debe tener un puente de conexión equipotencial principal, de dimensiones acordes con el Artículo 250-79.d), dentro de una de las secciones para conexión del conductor puesto a tierra, en el lado del suministro, a la barra para puesta a tierra de equipos del centro de control de motores.

### 430-96. Puesta a tierra.

Los centros de control de motores que consten de varias secciones deben estar conectados equipotencialmente con el conductor de puesta a tierra de equipos o a una barra equivalente de puesta a tierra, dimensionada de acuerdo con la Tabla 250-95. Los conductores para puesta a tierra de equipos deben terminar en esta barra de puesta a tierra o en un punto terminal de puesta a tierra instalado en un centro de control de motores de una sola sección.

### 430-97. Bus de barras y conductores.

**a) Disposición y soportes.** Los buses de barras deben estar protegidos contra daños físicos y sujetarse firmemente en sitio. En esta sección sólo deben estar ubicados los conductores destinados para terminar en una sección vertical, excepto los necesarios para las interconexiones y alumbrado de control.

**Excepción.** *Se permite que los conductores atraviesen secciones verticales siempre que estén separados del bus de barras por una barrera.*

**b) Disposición de fases.** La disposición de las fases en los buses trifásicos debe ser A, B y C de delante hacia atrás, de arriba hacia abajo o de izquierda a derecha vistas desde la parte frontal del centro de control de motores.

**Excepción.** *Se permite que las unidades montadas por detrás conectadas a un bus vertical común a las unidades montadas por el frente, tengan las fases en orden C, B, A, siempre que estén debidamente identificadas.*

c) **Espacio de doblado mínimo para alambrado.** El espacio mínimo para el doblado del alambrado en los terminales del centro de control de motores y para canaletas auxiliares, será el exigido en la Sección 373.

d) **Separación.** La separación entre los terminales del bus del centro de control de motores y otras partes metálicas desnudas, no debe ser menor a lo establecido en la Tabla 430-97.

**Cuadro 430-97**  
**Separación mínima entre partes metálicas desnudas**

	<b>Polaridad contraria, montadas en la misma superficie</b>	<b>Polaridad contraria al aire</b>	<b>Entre partes en tensión y tierra</b>
125 voltios nominales máx.	¾ pulgada	½ pulgada	½ pulgada
250 voltios nominales máx.	1 ¼ pulgada	¾ pulgada	½ pulgada
600 voltios nominales máx.	2 pulgadas	1 pulgada	1 pulgada

Unidades SI: 1 pulgada = 25,4 mm.

e) **Barreras.** En todos los centros de control de motores de entrada a la acometida se deben instalar barreras que separen los buses de barras y los terminales de acometida del resto del centro de control.

### **430-98. Rotulado.**

a) **Centros de control de motores.** Los centros de control de motores deben estar rotulados según el Artículo 110-21 y tales rótulos deben ser claramente visibles después de su instalación. Los rótulos deben incluir también la corriente nominal de la barra común de potencia y la capacidad nominal de cortocircuito del centro de control de motores.

b) **Unidades de control de motores.** Las unidades de control de motores instaladas en un centro de control deben cumplir lo establecido en el Artículo 430-8.

## **I. MEDIOS DE DESCONEXIÓN**

### **430-101. Generalidades.**

Esta Parte I trata de los requisitos de los medios de desconexión capaces de desconectar del circuito los motores y controladores.

#### **Notas:**

1) Véase la Figura 430-1.

2) Para la identificación de los medios de desconexión, véase el Artículo 110-22.

### **430-102. Ubicación.**

a) **Controlador.** Se debe instalar un medio de desconexión a la vista de donde esté el controlador y debe ser capaz de desconectarlo.

#### **Excepciones:**

1) *En los circuitos de motores de más de 600 V nominales, se permite instalar fuera de la vista del controlador un medio de desconexión capaz de bloquearse en posición de abierto, siempre que el controlador esté rotulado con una etiqueta de advertencia que indique la ubicación del medio de desconexión.*

2) *En las máquinas de procesos continuos con varios motores, se permite instalar un solo medio de desconexión ubicado al lado del grupo de controladores coordinados montados uno al lado del otro.*

**b) Motor.** Se debe ubicar un medio de desconexión a la vista de donde esté el motor y la maquinaria accionada por el mismo.

**Excepción.** Cuando el medio de desconexión dotado de acuerdo con el Artículo 413-102.a), pueda quedar bloqueado individualmente en posición de abierto.

**Nota.** Para más información sobre los procedimientos de bloqueo y etiquetado, véase *Standard for Electrical Safety Requirements for Employee Workplaces*, NFPA 70E-1995.

### **430-103. Operación.**

El medio de desconexión debe abrir todos los conductores de suministro no puestos a tierra y debe estar diseñado de modo que ningún polo se pueda operar independientemente. Se permite que el medio de desconexión esté en el mismo encerramiento con el controlador.

**Nota.** Para los equipos que reciben energía desde más de una fuente, véase el Artículo 430-113.

### **430-10 4. Indicadores.**

El medio de desconexión debe llevar claramente indicado cuál es su posición de abierto (desconectado) y de cerrado (conectado).

### **430-105. Conductores puestos a tierra.**

Se permite que un polo del medio de desconexión abra un conductor puesto permanentemente a tierra, siempre que el medio de desconexión esté diseñado de modo que el polo del conductor puesto a tierra no se pueda abrir sin desconectar simultáneamente todos los conductores del circuito.

### **430-107. Fácilmente accesible.**

Uno de los medios de desconexión debe ser fácilmente accesible.

### **430-108. Todos los interruptores.**

Todos los medios de desconexión del circuito ramal de motores, instalados entre el punto de unión al alimentador y el punto de conexión al motor, deben cumplir los requisitos de los Artículos 430-109 y 430-110.

### **430-109. Tipo.**

El medio de desconexión debe ser de uno de los siguientes tipos: 1) un interruptor de circuitos de motores designado en W (HP), 2) un interruptor automático, o 3) un interruptor en un caja moldeada, y deben estar certificados.

#### ***Excepciones:***

*1) Un interruptor de circuitos de motores para motores de Diseño E de más de 1 492 W (2 HP) nominales, debe cumplir además uno de los dos requisitos siguientes:*

*a. Debe estar rotulado como adecuado para usar con un motor de Diseño E.*

*b. Debe tener una potencia nominal en W (HP) no menor a 1,4 veces la potencia nominal de un motor de 2 238 W hasta 74,6 kW (3 a 100 HP) nominales o no menor a 1,3 veces la potencia de un motor de más de 74,6 kW (100 HP) nominales.*

*2) Se permite utilizar como medio de desconexión el dispositivo de protección contra sobrecorriente del circuito ramal, para motores estacionarios de 93,2 W (1/8 HP) o menos.*

3) Se permite que, para un motor estacionario de 1 492 W (2 HP) nominales o menos y 300 V o menos, el medio de desconexión sea un interruptor de uso general de una capacidad nominal no menor al doble de la corriente nominal del motor a plena carga.

En los circuitos de c.a. se permite utilizar interruptores de acción rápida y uso general que sean adecuados sólo para uso en circuitos de c.a. (no de c.a. y c.c.) para desconectar motores de 1 492 W (2 HP) nominales o menos y 300 V nominales o menos, cuya corriente nominal a plena carga no sea mayor al 80 % de la corriente nominal del interruptor.

4) Para motores de más de 1 492 W (2 HP) hasta 74,6 kW (100 HP) inclusive, se permite que el medio de desconexión independiente exigido para un motor con controlador de tipo autotransformador sea un interruptor de uso general, siempre que se cumplan todas las condiciones siguientes:

a. Que el motor accione un generador provisto de protección contra sobrecarga.

b. Que el controlador: 1) sea capaz de interrumpir la corriente a rotor bloqueado del motor; 2) esté dotado de un medio de desconexión por ausencia de tensión, y 3) esté dotado de un dispositivo de protección contra sobrecarga del motor en marcha, de capacidad nominal no superior al 125 % de la capacidad nominal del motor a plena carga.

c. En el circuito ramal del motor haya instalados fusibles independientes o un interruptor automático de tiempo inverso de corriente nominal o ajuste no superior al 150 % de la capacidad nominal del motor a plena carga.

5) Para motores estacionarios de c.c. de más de 29 840 W (40 HP) o de c.a. de más de 74,6 kW (100 HP) nominales, se permite que el medio de desconexión sea un interruptor de uso general o de separación, siempre que lleve claramente el rótulo "No operar bajo carga" ("Do not operate under load").

6) Para los motores conectados con cordón y clavija que no sean de Diseño E o que, siendo de Diseño E, tengan 1 492 W (2 HP) nominales o menos, se permite utilizar una clavija y tomacorriente designados en W (HP), con capacidad nominal no menor a la del motor. Para motores de Diseño E de más de 1 492 W (2 HP) nominales, la clavija y tomacorriente utilizados como medio de desconexión deben tener una capacidad nominal en W (HP) no menor a 1,4 veces la del motor. No es necesario que los artefactos eléctricos portátiles tengan una clavija y tomacorriente de capacidad nominal en W (HP), de acuerdo con el Artículo 422-22, ni los artefactos de aire acondicionado para cuartos, de acuerdo con el Artículo 440-63, ni los motores portátiles de 248,7 W (1/3 HP) nominales o menos.

7) Para los motores de par, el medio de desconexión puede ser un interruptor de uso general.

8) Se permite utilizar como medio de desconexión un interruptor automático de disparo instantáneo que forme parte de un conjunto certificado de controlador y motor.

#### **430-110. Capacidad nominal de corriente y capacidad de interrupción.**

**a) Generalidades.** El medio de desconexión de los circuitos de motores de 600 V nominales o menos debe tener una capacidad nominal de corriente que sea como mínimo el 115 % de la capacidad nominal de corriente a plena carga del motor.

**b) Para motores de par.** El medio de desconexión de un motor de par debe tener una capacidad nominal de corriente que sea como mínimo el 115 % de la corriente que conste en la placa de características del motor.

**c) Para cargas combinadas.** Cuando se usen juntos dos o más motores o cuando uno o más motores se usen en combinación con otras cargas, como calentadores por resistencia, y la carga combinada pueda estar simultáneamente sobre un solo medio de desconexión, la capacidad nominal de corriente y de potencia en W (HP) de la carga combinada se debe calcular como sigue:

1) La capacidad nominal del medio de desconexión se debe calcular sumando todas las corrientes, incluidas las cargas resistivas, a plena carga y con el rotor bloqueado. A los efectos de este requisito, la corriente a

plena carga combinada y la corriente con rotor bloqueado combinada así obtenidas, se considerarán como un solo motor, de acuerdo con lo siguiente:

La corriente a plena carga equivalente a la potencia nominal en W (HP) de cada motor se debe seleccionar de las Tablas 430-148, 430-149 y 430-150. Estas corrientes a plena carga se deben sumar a la corriente nominal en A de las demás cargas, para obtener la corriente equivalente a plena carga para la carga combinada.

La corriente a rotor bloqueado equivalente a la potencia nominal en W (HP) de cada motor se debe seleccionar de las Tablas 430-151.a) o 430-151.b). Las corrientes a rotor bloqueado se deben sumar a la capacidad nominal en A de las demás cargas para obtener la corriente equivalente a plena carga para la carga combinada. Cuando no se puedan arrancar simultáneamente dos o más motores u otras cargas, se permite utilizar una combinación adecuada de corrientes a rotor bloqueado y a plena carga para determinar la corriente equivalente a rotor bloqueado de las cargas combinadas simultáneamente.

**Excepción.** Cuando parte de las cargas consideradas sean cargas resistivas y el medio de desconexión sea un interruptor con capacidad nominal en W (HP) y en A, se permite que el interruptor utilizado tenga una capacidad nominal en W (HP) no menor que la carga combinada de los motores, siempre que la capacidad nominal del interruptor en A no sea menor que la corriente a rotor bloqueado del motor o motores más la carga resistiva.

2) La capacidad nominal en A del medio de desconexión no debe ser menor al 115 % de la suma de todas las corrientes en condición de plena carga determinada de acuerdo con el anterior apartado c).1).

3) Para los motores pequeños no cubiertos por las Tablas 430-147, 430-148, 430-149 y 430-150, se asume que la corriente a rotor bloqueado es seis veces la corriente a plena carga.

#### **430-111. Interruptor o interruptor automático utilizado tanto como controlador y como medio de desconexión.**

Se permite utilizar como controlador y como medio de desconexión un interruptor o interruptor automático que cumpla lo establecido en el Artículo 430-83 si abre todos los conductores hasta el motor no puestos a tierra, si está protegido por un dispositivo de sobrecorriente (el cual puede ser el fusible(s) del circuito ramal) que abra todos los conductores no puestos a tierra que llegan hasta el interruptor o interruptor automático y si es de alguno de los tipos especificados en los siguientes apartados a), b), o c):

**a) Interruptor de ruptura en aire.** Un interruptor de ruptura en aire que se accione directamente tirando con la mano de una palanca o empuñadura.

**b) Interruptor automático de tiempo inverso.** Un interruptor automático de tiempo inverso que se accione directamente tirando de una palanca o empuñadura.

**c) Interruptor en aceite.** Un interruptor en aceite conectado a un circuito cuya capacidad nominal no supere 600 V o 100 A o, mediante permiso especial, a un circuito que supere esos valores nominales cuando esté supervisado por personal experto.

El interruptor o interruptor automático en aceite especificado anteriormente puede ser de operación eléctrica o manual.

Se permite que el dispositivo de protección del controlador contra sobrecorriente forme parte del conjunto del controlador o sea independiente.

Un controlador de tipo autotransformador debe estar dotado de un medio de desconexión independiente.

#### **430-112. Motores servidos por un solo medio de desconexión.**

Cada motor debe estar dotado de un medio de desconexión individual.

**Excepción:** Se permite que haya un grupo de motores conectado a un solo medio de desconexión si se cumple cualquiera de las condiciones a., b. o c. a continuación. El medio de desconexión debe tener una capacidad nominal de acuerdo con el Artículo 430-110.c):

a. Cuando varios motores accionen distintas partes de una sola máquina o pieza de aparato, como máquinas herramientas para el trabajo del metal o de la madera, grúas, elevadores y similares.

b. Cuando un grupo de motores esté protegido por un conjunto de dispositivos para protección de circuito ramal, como lo permite el Artículo 430-53.a).

c. Cuando un grupo de motores esté ubicado en un solo cuarto a la vista del lugar de los medios de desconexión.

### **430-113. Energía desde más de una fuente.**

Los motores y equipos accionados por motores que reciban energía eléctrica desde más de una fuente, deben estar dotados de medios de desconexión en cada una de las fuentes de energía, ubicado inmediatamente al lado del equipo correspondiente. Se permite que cada fuente tenga un medio de desconexión independiente.

#### **Excepciones:**

1) Cuando un motor reciba energía eléctrica desde más de una fuente, no es necesario que el medio de desconexión de la fuente principal de alimentación esté colocado inmediatamente al lado del motor, siempre que el medio de desconexión del controlador pueda quedar bloqueado en posición de abierto.

2) No es necesario un medio de desconexión independiente para circuitos de control remoto de Clase 2 que cumplan con la Sección 725, que no tengan más de 30 V nominales, estén aislados y sin poner a tierra.

## **J. CIRCUITOS DE MOTORES DE MÁS DE 600 V NOMINALES**

### **430-121. Generalidades.**

Esta Parte J reconoce los riesgos adicionales que supone el uso de altas tensiones. Complementa o modifica las restantes disposiciones de esta Sección. En la Sección 710 se establecen otros requisitos para los circuitos y equipos que funcionan a más de 600 V nominales.

### **430-122. Rotulado en los controladores.**

Además de los rótulos que exige el Artículo 430-8, el controlador debe llevar rotulada la tensión de control.

### **430-123. Encerramientos de los conductores adyacentes a los motores.**

Se permite emplear tubo de metal flexible, hermético o no a los líquidos y que no tenga más de 1,8 m de longitud, como conexión de las canalizaciones al encerramiento de los terminales de motores.

### **430-124. Tamaño de los conductores.**

Los conductores que dan suministro a los motores deben tener una capacidad de corriente no menor a la corriente a la cual se ajusta el disparo del dispositivo o dispositivos de protección contra sobrecarga de los motores.

### **430-125. Protección del circuito del motor contra sobrecorriente.**

a) **Generalidades.** Todos los circuitos de motores deben tener protección coordinada que interrumpa automáticamente las corrientes de falla y de sobrecarga del motor, los conductores del circuito de motores y los aparatos de control de motores.



**Excepción.** Cuando un motor sea vital para el funcionamiento de una planta y deba funcionar hasta que falle, si fuera necesario, para evitar un riesgo mayor a las personas, se permite conectar el dispositivo o dispositivos de protección a un anunciador de supervisión o de alarma, en lugar de interrumpir el circuito del motor.

#### **b) Protección contra sobrecarga.**

1) Todos los motores deben estar protegidos contra el calentamiento peligroso debido a sobrecargas o fallas de arranque, mediante un protector térmico integrado en el motor o dispositivos exteriores sensores de corriente, o ambos.

2) Se considera que los circuitos secundarios de los motores de corriente alterna de rotor devanado, incluidos sus conductores, controladores y resistencias, están protegidos contra sobrecorriente por los medios de protección contra sobrecarga del motor.

3) El dispositivo de protección contra sobrecarga debe funcionar desconectando simultáneamente todos los conductores no puestos a tierra.

4) Los dispositivos sensores de sobrecarga no se deben restablecer automáticamente después de dispararse, a menos que su restablecimiento no produzca un re arranque automático del motor o no exista riesgo para las personas si se re arranca el motor y su maquinaria conectada.

#### **c) Protección contra corrientes de falla.**

1) Todos los circuitos de motores deben estar protegidos contra corrientes de falla por uno de los siguientes medios:

a. Un interruptor automático de un tipo y capacidad nominal adecuados y dispuesto de modo que pueda ser atendido sin riesgo. El interruptor automático debe desconectar simultáneamente todos los conductores no puestos a tierra. Se permite que el interruptor automático detecte la corriente de falla por medio de elementos sensores integrados o externos.

b. Fusibles de un tipo y capacidad nominal adecuados, instalados en cada conductor no puesto a tierra. Los fusibles se deben usar con un medio de desconexión adecuado o deben ser de un tipo que permita usarlos también como medio de desconexión. Deben estar instalados de modo que no se pueda efectuar su mantenimiento mientras estén energizados.

2) Los dispositivos de interrupción de la corriente de falla no deben volver a cerrar el circuito automáticamente.

**Excepción.** Cuando los circuitos estén expuestos a fallas transitorias y su cierre automático no cree peligro para las personas.

3) Se permite que el mismo dispositivo proporcione la protección contra sobrecargas y contra corrientes de falla.

#### **430-126. Capacidad nominal de aparatos de control de motores.**

La corriente máxima de disparo de los relés de sobrecorriente (sobrecarga) o de otros dispositivos de protección de los motores, no debe superar el 115 % de la capacidad nominal continua de corriente del controlador. Cuando el medio de desconexión del circuito ramal de motores sea independiente del controlador, la capacidad nominal de corriente del medio de desconexión no debe ser menor al ajuste de disparo máximo de los relés de sobrecorriente que haya en el circuito.

#### **430-127. Medios de desconexión.**

El medio de desconexión del controlador debe ser capaz de quedar bloqueado en posición de abierto.

### **K. PROTECCIÓN DE PARTES ENERGIZADAS - TODAS LAS TENSIONES**

### **430-131. Generalidades.**

Esta Parte K establece que las partes energizadas deben estar protegidas de una manera que se considere adecuada para los peligros involucrados.

### **430-132. Dónde se requiere.**

Las partes energizadas expuestas de los motores y controladores que funcionen a 50 V o más entre terminales, deben estar resguardadas contra contactos accidentales mediante encerramientos o situándolas del siguiente modo:

- a) **En un cuarto o encerramiento.** Instalándolas en un cuarto o encerramiento que sea accesible sólo a personas calificadas.
- b) **En una galería adecuada.** Instalándolas en una galería, plataforma u otro lugar elevado y que no permita el acceso a personas no calificadas.
- c) **Por elevación.** Instalándolas a 2,40 m o más sobre el piso.

***Excepción.** Los motores estacionarios que tengan conmutadores, colectores y escobillas ubicados dentro de los extremos del motor y conectados de modo no conductivo a circuitos de suministro que funcionen a más de 150 V a tierra.*

### **430-133. Resguardos para operadores.**

Cuando las partes energizadas de motores o controladores que funcionen a más de 150 V a tierra, estén protegidas contra el contacto accidental sólo por su ubicación como se establece en el Artículo 430-132 y sea necesario hacer ajustes u otros trabajos de atención durante el funcionamiento de los aparatos, se deben instalar alfombras o plataformas aislantes de modo que la persona encargada no pueda tocar fácilmente las partes energizadas a menos que esté parada sobre la alfombra o plataforma.

**Nota.** En cuanto al espacio de trabajo, véanse los Artículos 110-16 y 110-34.

## **L. PUESTA A TIERRA - TODAS LAS TENSIONES**

### **430-141. Generalidades.**

Esta Parte L trata de los requisitos de puesta a tierra de las partes metálicas expuestas no portadoras de corriente que se puedan llegar a energizar, de los bastidores de motores y controladores, para evitar que se produzca una tensión superior a la de tierra en el caso de contacto accidental entre las partes energizadas y los bastidores. El aislamiento, la separación y el resguardo son alternativas adecuadas para puesta a tierra de motores bajo ciertas condiciones.

### **430-142. Motores estacionarios.**

Los bastidores (carcasas) de los motores estacionarios se deben poner a tierra en cualquiera de las circunstancias siguientes: 1) cuando estén alimentados por alambrado con encerramiento metálico; 2) cuando estén en un lugar mojado y no estén separados o resguardados; 3) cuando estén en un lugar peligroso (clasificado), como se cubre por las Secciones 500 a 517; 4) si el motor funciona con algún terminal a más de 150 V a tierra.

Cuando el bastidor del motor no esté puesto a tierra, deberá estar permanente y eficazmente aislado de tierra.

### **430-143. Motores portátiles.**

Los bastidores de los motores portátiles que funcionen a más de 150 V a tierra, se deben poner a tierra o resguardar.

**Notas:**

- 1) Para la puesta a tierra de artefactos portátiles en ocupaciones no residenciales, véase el Artículo 250-45.d).
- 2) Para el color de los conductores de puesta a tierra de los equipos, véase el Artículo 250-59.b).

**430-144. Controladores.**

Los encerramientos de los controladores se deben poner a tierra, independientemente de la tensión. Los encerramientos de los controladores deben tener medios para conectar un conductor de puesta a tierra de equipos, de acuerdo con el Artículo 250-113.

**Excepciones:**

- 1) *Los encerramientos en contacto con equipos portátiles no puestos a tierra.*
- 2) *Las tapas forradas de los interruptores de acción rápida.*

**430-145. Método de puesta a tierra.**

Cuando sea necesaria, la puesta a tierra se debe hacer según se especifica en la Sección 250.

**a) Puesta a tierra a través de la caja de terminales.** Cuando el alambrado de un motor fijo consista de cables en tubos o canalizaciones metálicas, se deben instalar cajas de unión en las que vayan los terminales de los motores y conectar la pantalla de los cables o las canalizaciones metálicas a dichas cajas de la manera especificada en la Sección 250.

**Nota.** Para los medios de conexión de puesta a tierra de las cajas de terminales de motores, véase el Artículo 430-12.e).

**b) Separación entre el motor y la caja de unión.** Se permite que la caja de unión exigida en el anterior apartado a) esté separada del motor a no más de 1,80 m, siempre que los terminales hacia el motor sean cable de tipo AC, cordones blindados o sean terminales trenzados metidos en tubo metálico flexible hermético a los líquidos, tubo metálico flexible, tubo metálico intermedio, tubo metálico rígido o tubería eléctrica metálica de tamaño comercial no menor a 9,5 mm (3/8 de pulgada), con el blindaje o canalización conectados tanto al motor como a la caja.

Se permite utilizar tubo no metálico flexible hermético a los líquidos y tubo no metálico rígido para meter los terminales hacia el motor, siempre que esos terminales sean trenzados y que el conductor requerido de puesta a tierra de equipos se conecte tanto al motor como a la caja.

Cuando se utilicen terminales trenzados, protegidos como se indica anteriormente, no deben ser de sección transversal mayor a 5,25 mm<sup>2</sup> (10 AWG) y deben cumplir los demás requisitos de este *Código* relativos a los conductores en canalizaciones.

**c) Puesta a tierra de dispositivos montados en controladores.** Los secundarios de los transformadores de instrumentos y las partes metálicas expuestas no portadoras de corriente, otras partes conductoras o las cajas de los transformadores de instrumentos, medidores, instrumentos y relés, se deben poner a tierra como se indica en los Artículos 250-121 a 250-125.

**M. TABLAS**

**Cuadro 430-147  
Intensidad a plena carga de los motores de corriente continua en amperios**

Los siguientes valores de intensidad a plena carga\* son para motores que giran a la velocidad mínima.

	Tensión nominal en el inducido*
--	---------------------------------

HP						
	90 voltios	120 voltios	180 voltios	240 voltios	500 voltios	550 voltios
¼	4,0	3,1	2,0	1,6		
—	5,2	4,1	2,6	2,0		
½	6,8	5,4	3,4	2,7		
¾	9,6	7,6	4,8	3,8		
1	12,2	9,5	6,1	4,7		
1 ½		13,2	8,3	6,6		
2		17	10,8	8,5		
3		25	16	12,2		
5		40	27	20		
7 ½		58		29	13,6	12,2
10		76		38	18	16
15				55	27	24
20				72	34	31
25				89	43	38
30				106	51	46
40				140	67	61
50				173	83	75
60				206	99	90
75				255	123	111
100				341	164	148
125				425	205	185
150				506	246	222
200				675	330	294

\* Estos valores son promedios para corriente continua.

**Cuadro 430-148**  
**Intensidad a plena carga (en amperios), motores monofásicos de c.a.**

Los siguientes valores de intensidad a plena carga corresponden a motores que funcionan a velocidad normal y con par normal. Los motores construidos especialmente para baja velocidad o alto par, pueden tener intensidades mayores. Los motores de varias velocidades tendrán intensidades que variarán con la velocidad, en cuyo caso se deberán utilizar las intensidades nominales que indique su placa de características.

Las tensiones son las nominales de los motores. Las intensidades son las permitidas para instalaciones a 110-120 voltios y 220-240 voltios.

HP	115 voltios	200 voltios	208 voltios	230 voltios
1/6	4,4	2,5	2,4	2,2
¼	5,8	3,3	3,2	2,9
—	7,2	4,1	4,0	3,6
½	9,8	5,6	5,4	4,9
¾	13,8	7,9	7,6	6,9
1	16	9,2	8,8	8
1 ½	20	11,5	11	10
2	24	13,8	13,2	12
3	34	19,6	18,7	17
5	56	32,2	30,8	28
7 ½	80	46	44	40
10	100	57,5	55	50

**Cuadro 430-149**  
**Intensidad a plena carga, (en amperios), motores bifásicos de c.a. (4 hilos)**

Los siguientes valores de intensidad a plena carga corresponden a motores que funcionan a las velocidades normales de motores con correas y a motores con par normal. Los motores construidos especialmente para baja velocidad o alto par, pueden tener intensidades mayores. Los motores de varias velocidades tendrán intensidades que variarán con la velocidad, en cuyo caso se deberán utilizar las intensidades nominales que indique su placa de características. La intensidad del conductor común de los sistemas bifásicos de 3 hilos será de 1,41 veces el valor dado.

Las tensiones son las nominales de los motores. Las intensidades son las permitidas para instalaciones a 110-120 voltios, 220-240 voltios, 440-480 voltios y 550-600 voltios.

HP	Motores de inducción de jaula de ardilla y rotor bobinado, amperios				
	115 voltios	230 voltios	460 voltios	575 voltios	2.300 voltios
½	4	2	1	0,8	
¾	4,8	2,4	1,2	1,0	
1	6,4	3,2	1,6	1,3	
1 ½	9	4,5	2,3	1,8	
2	11,8	5,9	3	2,4	
3		8,3	4,2	3,3	
5		13,2	6,6	5,3	
7 ½		19	9	8	
10		24	12	10	
15		36	18	14	
20		47	23	19	
25		59	29	24	
30		69	35	28	
40		90	45	36	
50		113	56	45	
60		133	67	53	14
75		166	83	66	18
100		218	109	87	23
125		270	135	108	28
150		312	156	125	32
200		416	208	167	43

**Cuadro 430-150**  
**Intensidad a plena carga de motores trifásicos de corriente alterna**

Los siguientes valores de intensidad a plena carga corresponden a motores que funcionan a las velocidades normales de motores con correas y a motores con par normal. Los motores construidos especialmente para baja velocidad (1.200 rpm o menos) o alto par, pueden necesitar intensidades de funcionamiento mayores. Los motores de varias velocidades tendrán intensidades que variarán con la velocidad, en cuyo caso se deberán utilizar las intensidades nominales que indique su placa de características.

Las tensiones son las nominales de los motores. Las intensidades son las permitidas para instalaciones a 110-120 voltios, 220-240 voltios, 440-480 voltios y 550-600 voltios.

HP	Motores de inducción de jaula de ardilla y rotor bobinado, amperios							Factor de potencia unitario* para motores de tipo síncrono, amperios			
	115 voltios	200 voltios	208 voltios	230 voltios	460 voltios	575 voltios	2300 voltios	230 voltios	460 voltios	575 voltios	2300 voltios
½	4,4	2,5	2,4	2,2	1,1	0,9					
¾	6,4	3,7	3,5	3,2	1,6	1,3					
1	8,4	4,8	4,6	4,2	2,1	1,7					
1 ½	12,0	6,9	6,6	6,0	3,0	2,4					
2	13,6	7,8	7,5	6,8	3,4	2,7					
3		11,0	10,6	9,6	4,8	3,9					
5		17,5	16,7	15,2	7,6	6,1					
7 ½		25,3	24,2	22	11	9					
10		32,2	30,8	28	14	11					
15		48,3	56,2	42	21	17					
20		62,1	59,4	54	27	22					
25		78,2	74,8	68	34	27		53	26	21	
30		92	88	80	40	32		63	32	26	
40		120	114	104	52	41		83	41	33	
50		150	143	130	65	52		104	52	42	

60		177	169	154	77	62	16	123	61	49	12
75		221	211	192	96	77	20	155	78	62	15
100		285	273	248	124	99	26	202	101	81	20
125		359	343	312	156	125	31	253	126	101	25
150		414	396	360	180	144	37	302	151	121	30
200		552	528	480	240	192	49	400	201	161	40
250					302	242	60				
300					361	289	72				
350					414	336	83				
400					477	382	95				
450					515	412	103				
500					590	472	118				

\* Para factores de potencia del 90 y el 80 por 100, las cifras anteriores se deben multiplicar respectivamente por 1,1 y 1,25.

#### Cuadro 430-151A

**Tabla de conversión de intensidades de motores monofásicos con rotor frenado para elegir el medio de desconexión y los controladores, según la potencia en HP y la tensión nominal**

Para usar sólo con las Secciones 430-110, 440-12, 440-41 y 455-8(c).

HP nominales	Intensidad máxima de motores monofásicos con rotor frenado, amperios		
	115 voltios	208 voltios	230 voltios
½	58,5	32,5	29,4
¾	82,8	45,8	41,4
1	96	53	48
1 ½	120	66	60
2	144	80	72
3	204	113	102
5	336	186	168
7 ½	480	265	240
10	600	352	300

#### Cuadro 430-151B

**Tabla de conversión de motores polifásicos de tipo B, C, D y E para elegir el medio de desconexión y los controladores, según la potencia en HP y la tensión nominal y letra de tipo**

Para usar sólo con las Secciones 430-110, 440-12, 440-41 y 455-8(c).

HP nominales	Intensidad máxima del motor con rotor frenado, amperios											
	Motores bifásicos y trifásicos de tipo B, C, D y E											
	115 voltios		200 voltios		208 voltios		230 voltios		460 voltios		575 voltios	
½	B,C,D	E	B,C,D	E	B,C,D	E	B,C,D	E	B,C,D	E	B,C,D	E
¾	40	40	23	23	22,1	22,1	20	20	10	10	8	8
1	50	50	28,8	28,8	27,6	27,6	25	25	12,5	12,5	10	10
1 ½	60	60	34,5	34,5	33	33	30	30	15	15	12	12
2	80	80	46	46	44	44	40	40	20	20	16	16
3	100	100	57,5	57,5	55	55	50	50	25	25	20	20
5			73,6	84	71	81	64	73	32	36,5	25,6	29,2
7 ½			105,8	140	102	135	92	122	36	61	36,8	48,8
10			146	210	140	202	127	183	63,5	91,5	50,8	73,2
15			186,3	259	179	249	162	225	81	113	64,8	90
20			267	388	257	373	232	337	116	169	93	135
25			334	516	321	497	290	449	145	225	116	180
30			420	646	404	621	365	562	183	281	146	225
40			500	775	481	745	435	674	218	337	174	270
50			667	948	641	911	580	824	290	412	232	330
60			834	1185	802	1139	725	1030	363	515	290	412
			1001	1421	962	1367	870	1236	435	618	348	494

75		1248	1777	1200	1708	1085	1545	543	773	434	618
100		1668	2154	1603	2071	1450	1873	725	937	580	749
125		2087	2692	2007	2589	1815	2341	908	1171	726	936
150		2496	3230	2400	3106	2170	2809	1085	1405	868	1124
200		3335	4307	3207	4141	2900	3745	1450	1873	1160	1498
250								1825	2344	1460	1875
300								2200	2809	1760	2247
350								2550	3277	2040	2622
400								2900	3745	2320	2996
450								3250	4214	2600	3371
500								3625	4682	2900	3746

**Cuadro 430-152**  
**Intensidad máxima admisible o de disparo de los dispositivos de protección de los circuitos derivados de motores contra cortocircuitos y faltas a tierra**

Tipo de motor	En porcentaje de la intensidad a plena carga			
	Fusible sin retardo**	Fusible con retardo (de dos componentes)**	Interruptor automático de disparo instantáneo	Interruptor automático de tipo inverso*
Monofásico	300	175	800	250
Polifásico de c.a. sin rotor bobinado				
De jaula de ardilla:				
Todos menos los de Tipo E	300	175	800	250
Los de Tipo E	300	175	1100	250
Síncronos#	300	175	800	250
Con rotor bobinado	150	150	800	150
De c.a. (tensión constante)	150	150	250	150

Para las **excepciones** a los valores especificados, véanse las Secciones 430-52 a 430-54.

\* Los valores de la última columna también cubren las intensidades de los interruptores automáticos de tipo inverso y no ajustables, que pueden estar modificadas en la Sección 430-52.

\*\* Los valores de esta columna son para fusibles de Clase CC con retardo.

# Los motores síncronos de bajo par y baja velocidad (450 rpm o menos, normalmente), como los utilizados con compresores alternativos, bombas, etc. que arrancan sin carga, no requieren que la intensidad de los fusibles o interruptores automáticos sea mayor del 200 por 100 de la intensidad a plena carga.

## SECCIÓN 440. EQUIPOS DE AIRE ACONDICIONADO Y REFRIGERACIÓN

### A. GENERALIDADES

#### 440-1. Alcance.

Las disposiciones de esta Sección se aplican a los equipos de aire acondicionado y refrigeración a motor y a los circuitos ramales y controladores de dichos equipos. Esta Sección establece las consideraciones especiales necesarias para los circuitos de alimentación de motocompresores con refrigerante hermético y de todos los equipos de aire acondicionado o refrigeración alimentados desde un circuito ramal que alimente también al motocompresor con refrigerante hermético.

#### 440-2. Definiciones.

**Corriente de selección del circuito ramal.** La corriente de selección del circuito ramal es el valor en amperios (A) que se utiliza en lugar de la corriente a carga nominal para calcular las capacidades nominales de los conductores de los circuitos ramales para motores, medios de desconexión, controladores y dispositivos de protección contra cortocircuito y falla a tierra de los circuitos ramales, siempre que el dispositivo de protección en marcha contra sobrecargas permita una corriente sostenida superior al

porcentaje especificado de corriente a la carga nominal. El valor de la corriente de selección del circuito ramal debe ser siempre igual o mayor que la corriente a carga nominal rotulada.

**Motocompresor con refrigerante hermético.** Conjunto de motor y compresor encerrados ambos en la misma carcasa sin ejes o sellos de ejes al exterior y el motor funcionando en el refrigerante.

**Corriente a carga nominal.** Para un motocompresor con refrigerante hermético es la corriente resultante cuando funciona a su carga, tensión y frecuencia nominales del equipo al cual sirve.

### **440-3. Otras Secciones.**

#### **a) Sección 430.**

Las disposiciones de esta Sección son complementarias o modifican las de la Sección 430 y otros de este *Código*, que se seguirán aplicando excepto las modificaciones de esta Sección.

**b) Secciones 422, 424 o 430.** Las disposiciones de las Secciones 422, 424 o 430 se aplican a los equipos de aire acondicionado y refrigeración que no incorporen un motocompresor con refrigerante hermético. Estos equipos incluyen dispositivos que emplean compresores refrigerantes accionados por motores convencionales, hornos con serpentines evaporadores para aire acondicionado, unidades ventilador - serpentín, condensadores remotos de aire refrigerado forzado, refrigeradores comerciales remotos, etc.

**c) Sección 422.** Los dispositivos tales como aparatos de aire acondicionado para cuartos, refrigeradores y congeladores domésticos, enfriadores de agua potable y dispensadores de bebidas, se deben considerar como artefactos, por lo que se les debe aplicar también las disposiciones de la Sección 422.

**d) Otras Secciones aplicables.** Los circuitos de motocompresores con refrigerante hermético, sus controladores y equipos deben cumplir también las disposiciones aplicables siguientes:

Condensadores: Artículo 460-9

Garajes comerciales, hangares de aviones, gasolineras y estaciones de servicio, plantas de distribución de combustibles, plantas de aplicación de pintura por rociado, inmersión y aplicación y lugares donde se inhalen gases anestésicos: Secciones 511, 513, 514, 515, 516 y 517 Parte D.

Lugares peligrosos (clasificados): Secciones 500 a 503.

Estudios de cine, televisión y lugares similares: Sección 530.

Resistencias y reactancias: Sección 470.

### **440-4. Rotulado en motocompresores con refrigerante hermético y sus equipos.**

**a) Placa de características de motocompresores con refrigerante hermético.** Un motocompresor con refrigerante hermético debe estar dotado de una placa de características que indique el nombre del fabricante, la marca o símbolo comercial, la designación de identificación, el número de fases, la tensión y la frecuencia. El fabricante del equipo debe rotular la corriente a carga nominal en amperios (A) del motocompresor en la placa de características de este o del equipo con el que se utilice, o en ambas. En la placa de características del motocompresor se debe rotular también la corriente con el rotor bloqueado de cada motocompresor monofásico con una corriente a carga nominal de más de 9 A y 115 V o más de 4,5 A y 230 V y de todos los motocompresores polifásicos. Cuando se utilice un dispositivo de protección térmico que cumpla lo establecido en los Artículos 440-52.a).2) y b).2), en la placa de características del motocompresor o del equipo deben aparecer también las palabras "Protegido Térmicamente" ("Thermally protected"). Cuando se utilice un sistema de protección que cumpla lo establecido en los Artículos 440-52.a).4) y b).4), que se suministre con el equipo, en la placa de características del equipo deben aparecer también las palabras "Sistema protegido térmicamente" ("Thermally protected system"). Cuando se especifique un sistema de protección que cumpla con lo establecido en los Artículos 440-52.a).4) y b).4), la placa de características del equipo debe llevar también los rótulos adecuados.



**b) Equipos con varios motores y carga combinada.** Los equipos con varios motores y carga combinada deben llevar una placa de características visible, rotulada con el nombre del fabricante, tensión del equipo, frecuencia y número de fases, capacidad de corriente mínima de los conductores del circuito de suministro y capacidad máxima del dispositivo de protección del circuito ramal contra cortocircuito y falla a tierra. La capacidad de corriente se debe calcular de acuerdo con la Parte D, contando todos los motores y otras cargas que operen al mismo tiempo. La capacidad nominal del dispositivo de protección del circuito ramal contra cortocircuito y falla a tierra no debe superar el valor calculado según la Parte C. Si se utilizan equipos con varios motores y carga combinada conectados a dos o más circuitos, deben llevar rótulos con la anterior información para cada uno de los circuitos.

**Excepciones:**

1) *Se permite que un equipo con varios motores y carga combinada que, según lo establecido en esta Sección, sea apto para conectarlo a un solo circuito ramal monofásico de 15 o 20 A - 120 V o de 15 A - 208 o 240 V, vaya rotulado como si fuera una sola carga.*

2) *Los acondicionadores de aire para cuartos, como establece la Parte G de la Sección 440.*

**c) Corriente de selección del circuito ramal.** Un motocompresor con refrigerante hermético o un equipo que incorpore un compresor de ese tipo, con sistema de protección aprobado para usarlo con el motocompresor y que permita una corriente continua superior al porcentaje especificado de la corriente a carga nominal que aparece en la placa de características dado en el Artículo 440-52.b).2) o b).4), debe ir también rotulado con la corriente de selección del circuito ramal, según lo establecido en el Artículo 440-52.b).2) o b).4). Este rótulo lo debe proporcionar el fabricante del equipo en la placa o placas de características en las que aparezca la corriente a carga nominal.

**440-5. Rótulos en los controladores.**

Un controlador se debe rotular con el nombre del fabricante, marca o símbolo comercial; con su designación de identificación, tensión, número de fases, corriente nominal (o potencia nominal) a plena carga y con rotor bloqueado y con los demás datos que sean necesarios para indicar claramente el motocompresor con el cual se pueden utilizar.

**440-6. Capacidad de corriente capacidad nominal.**

La sección transversal de los conductores de los equipos a los que se refiere esta Sección, se debe seleccionar de las Tablas 310-16 a 310-19 o calcular según el Artículo 310-15, como sea aplicable. La capacidad de corriente requerida para los conductores y la capacidad nominal de los equipos se determinará como sigue:

**a) Motocompresores con refrigerante hermético.** En los motocompresores con refrigerante hermético, se debe tomar la corriente a carga nominal que aparezca en la placa de características del equipo en el que esté instalado el motocompresor para calcular la capacidad nominal de corriente del medio de desconexión, de los conductores del circuito ramal, del controlador, del dispositivo de protección del circuito ramal contra cortocircuito y falla a tierra y del dispositivo independiente de protección del motor contra sobrecarga. Cuando en la placa de características del equipo no aparezca la corriente a carga nominal, se debe tomar la corriente a carga nominal que aparezca en la placa del motocompresor. En cuanto a los medios de desconexión y controladores, véanse también los Artículos 440-12 y 440-41.

**Excepciones:**

1) *Cuando así se rotule, para calcular la capacidad nominal de corriente del medio de desconexión, de los conductores del circuito ramal, del controlador y del dispositivo de protección del circuito ramal contra cortocircuito y falla a tierra se debe tomar la corriente de selección del circuito ramal, en lugar de la corriente a carga nominal.*

2) *Lo permitido en el Artículo 440-22.b) para dispositivos de protección del circuito ramal contra cortocircuito y falla a tierra de los equipos conectados con cordón y clavija.*

**b) Equipos con varios motores.** En los equipos con varios motores que utilicen un motor con polo sombreado o con condensador dividido permanentemente, para ventilador o soplador, para calcular la capacidad de corriente del medio de desconexión, de los conductores del circuito ramal, del controlador, del dispositivo de protección del circuito ramal contra cortocircuito y falla a tierra y del dispositivo independiente de protección del motor contra sobrecarga se debe tomar la corriente a plena carga rotulada de dicho motor que aparezca en la placa de características del equipo con el que se utilice el motor del ventilador o del soplador, en lugar de su potencia nominal. Estas indicaciones en el rótulo de la placa de características del equipo no deben ser menores que la corriente rotulada en la placa de características del motor del ventilador o del soplador.

#### **440-7. Motor de mayor potencia nominal.**

Al calcular si los equipos de aire acondicionado y refrigeración cumplen con esta Sección y con los Artículos 430-24, 430-53.b) y c) y 430-62.a), se debe considerar que el motor de mayor potencia nominal es el de mayor corriente a carga nominal. Cuando haya dos o más motores que tengan la misma corriente a carga nominal, se debe considerar que el mayor es cualquiera de ellos. Para motores distintos a los de motocompresor con refrigerante hermético o los de ventiladores o sopladores a los que se refiere el Artículo 440-6.b), la corriente a plena carga que se toma para calcular el mayor motor debe ser el valor correspondiente a la potencia nominal del motor en W (o HP) según las Tablas 430-148, 430-149 o 430-150.

#### ***Excepción:***

*Para determinar cuál es el motocompresor de mayor potencia nominal, se debe utilizar la corriente de selección del circuito ramal, si aparece rotulada, en lugar de la corriente a carga nominal.*

#### **440-8. Máquina única.**

A efectos de lo establecido en los Artículos 430-87 **Excepción** y 430-112 **Excepción**, un sistema de aire acondicionado o refrigeración se debe considerar como una sola máquina. Se permite que los motores estén ubicados remotamente uno del otro.

## **B. MEDIOS DE DESCONEXIÓN**

#### **440-11. Generalidades.**

Las disposiciones de esta Parte B exigen medios de desconexión capaces de desconectar del circuito alimentador los equipos de aire acondicionado y refrigeración, incluidos los motocompresores y controladores. Véase la Figura 430-1.

#### **440-12. Capacidad de corriente y capacidad de interrupción.**

**a) Motocompresores con refrigerante hermético.** El medio de desconexión para un motocompresor con refrigerante hermético se debe seleccionar sobre la base de la corriente a carga nominal que aparezca en la placa de características o la corriente de selección del circuito ramal, la que sea mayor, y de la corriente con rotor bloqueado, respectivamente, del motocompresor, de acuerdo con lo siguiente:

1) La capacidad nominal en A debe ser la mayor de estos dos valores: un 115 % como mínimo de la corriente a carga nominal de la placa de características o la corriente de selección del circuito ramal.

2) Para determinar la potencia equivalente en W (o HP) de acuerdo con los requisitos del Artículo 430-109, se debe elegir en las Tablas 430-148, 430-149 o 430-150 la potencia nominal correspondiente al mayor de estos dos valores: la corriente a carga nominal o la corriente de selección del circuito ramal, también la potencia nominal según las Tablas 430-151A o 430-151B correspondiente a la corriente a rotor bloqueado. Cuando la corriente a carga nominal o la corriente de selección del circuito ramal y a rotor bloqueado, por placa de características no correspondan con las de las Tablas 430-148, 430-149, 430-150, 430-151A o 430-151B, se debe tomar el valor de potencia inmediatamente superior. Si se obtienen distintas potencias al aplicar estas Tablas, se debe seleccionar una igual como mínimo al mayor de los valores obtenidos.

**b) Cargas combinadas.** Cuando se usen uno o más motocompresores con refrigerante hermético juntos o en combinación con otros motores o cargas y cuando todas las cargas combinadas puedan estar conectadas simultáneamente a un solo medio de desconexión, la capacidad nominal de las cargas combinadas se debe calcular del siguiente modo:

1) La potencia nominal del medio de desconexión se debe calcular sumando todas las corrientes, incluso las cargas resistivas, en condiciones de carga nominal y con rotor bloqueado. A efectos de este requisito, la suma de las corrientes a la carga nominal y de las corrientes a rotor bloqueado así calculada, se debe considerar como un solo motor, de acuerdo con lo siguiente:

a. En las Tablas 430-148, 430-149 o 430-150 se toma la corriente a plena carga equivalente a la potencia nominal de cada motor que no sea motocompresor con refrigerante hermético o el motor de un ventilador o soplador, como se establece en el Artículo 440-6.b). Estas corrientes a plena carga se deben sumar al mayor de estos valores: la corriente o corrientes de los motocompresores a la carga nominal o a la corriente o corrientes calculadas del circuito ramal, y además a la corriente nominal en A de las demás cargas, con lo que se obtiene la corriente equivalente a plena carga de todas las cargas combinadas.

b. De las Tablas 430-151A o 430-151B se debe seleccionar la corriente a rotor bloqueado equivalente a la potencia nominal de cada motor, excepto los motocompresores con refrigerante hermético. Para los motores de ventiladores y sopladores de polo sombreado o condensador dividido permanentemente, rotulados con la corriente a rotor bloqueado, se debe tomar el valor rotulado. Las corrientes a rotor bloqueado se deben sumar a la corriente o corrientes a rotor bloqueado de los motocompresores y a la corriente nominal en A de las demás cargas, con lo que se obtiene la corriente equivalente a rotor bloqueado de las cargas combinadas. Cuando no se puedan arrancar simultáneamente dos o más motores u otras cargas, como calentadores por resistencia, o ambos a la vez, un medio aceptable de calcular la corriente a rotor bloqueado equivalente de todas las cargas combinadas es tomar el mayor de estos dos valores: la suma de las corrientes de todas las cargas a rotor bloqueado y a carga nominal o la corriente de selección del circuito ramal.

**Excepción.** Cuando parte de las cargas instaladas sea una carga resistiva y el medio de desconexión consista en un interruptor con valor nominal en W (o HP) y A, si la corriente nominal en A del interruptor no es menor a la de la carga a rotor bloqueado más la carga resistiva, se permite que el interruptor utilizado tenga un valor nominal en W (HP) no menor a las cargas combinadas de los motocompresores y otros motores en condición de rotor bloqueado.

2) La capacidad de corriente del medio de desconexión debe ser como mínimo el 115 % de la suma de todas las corrientes a la carga nominal, calculadas según el Artículo 440-12.b). 1).

**c) Pequeños motocompresores.** Para motocompresores pequeños que no lleven rotulada en su placa de características la corriente a rotor bloqueado o para motores pequeños que no aparezcan en las Tablas 430-147, 430-148, 430-149 o 430-150, se debe suponer que la corriente a rotor bloqueado es seis veces la corriente a carga nominal. Véase el Artículo 440-3.a).

**d) Interruptores.** Todos los medios de desconexión del circuito del motocompresor con refrigerante hermético, instalados entre el punto de conexión a la red de suministro y el punto de conexión del motocompresor, deben cumplir lo establecido en el Artículo 440-12.

**e) Medio de desconexión de potencia nominal superior a 74,6 kW (100 HP).** Cuando la corriente a rotor bloqueado o a la carga nominal, calculada según los anteriores apartados, requiera un medio de desconexión de más de 74,6 kW (100 HP) nominales, se debe aplicar lo establecido en el Artículo 430-19 **Excepción** n°. 5.

#### **440-13. Equipos conectados por cordón y clavija.**

En los equipos conectados con cordón y clavija, como acondicionadores de aire para cuartos, refrigeradores y congeladores domésticos, enfriadores de agua potable y dispensadores de bebidas, se permite utilizar como medio de desconexión un conector separable o una clavija y tomacorriente. Véase también el Artículo 440-63.

#### **440-14. Ubicación.**

El medio de desconexión debe estar ubicado a la vista del equipo de aire acondicionado o refrigeración y ser fácilmente accesible. Se permite que el medio de desconexión esté instalado en o dentro del equipo de aire acondicionado o refrigeración.

**Excepciones:**

1) No es necesario que el medio de desconexión esté a la vista del equipo cuando dicho medio, si cumple lo establecido en el Artículo 430-102.a), pueda quedar bloqueado en posición de "abierto" y el equipo de refrigeración o aire acondicionado sea esencial para un proceso industrial en una instalación cuyas condiciones de mantenimiento y supervisión aseguren que los equipos sólo son atendidos por personas calificadas.

2) Los aparatos conectados con cordón y clavija.

**Nota.** Para otros requisitos, véase la Sección 430 Partes G e I.

## C. DISPOSITIVO DE PROTECCIÓN DEL CIRCUITO RAMAL CONTRA CORTOCIRCUITO Y FALLA A TIERRA

### 440-21. Generalidades.

Las disposiciones de esta Parte C fijan las especificaciones de los dispositivos que protegen contra cortocircuito y falla a tierra a los conductores de los circuitos ramales, equipos de control y motores de los circuitos que alimentan a motocompresores con refrigerante hermético. Estas disposiciones son complementarias o modifican a las de la Sección 240.

### 440-22. Selección y aplicaciones.

**a) Corriente nominal o ajuste de disparo para motocompresores individuales.** El dispositivo de protección del circuito ramal contra cortocircuito y falla a tierra debe ser capaz de soportar la corriente de arranque del motor. Se permite un dispositivo de protección cuya corriente nominal o de ajuste sea la mayor de estos dos valores: el 175 % de la corriente a carga nominal del motocompresor o la corriente de selección del circuito ramal, siempre que, si la protección especificada no es suficiente para la corriente de arranque del motor, se pueda aumentar la corriente nominal o de disparo pero que no supere el mayor de estos dos valores: el 225 % de la corriente a carga nominal del motocompresor o la corriente de selección del circuito ramal.

**Excepción.** No se requiere que la capacidad de corriente del dispositivo de protección del circuito ramal contra cortocircuito y falla a tierra sea menor a 15 A.

**b) Corriente nominal o ajuste de disparo para equipos.** El dispositivo de protección del circuito ramal contra cortocircuito y falla a tierra debe ser capaz de soportar la corriente de arranque de los equipos. Cuando la única carga del circuito sea un motocompresor con refrigerante hermético, el dispositivo de protección debe cumplir lo establecido en el Artículo 440-22.a). Cuando el equipo incorpore más de un motocompresor con refrigerante hermético o un motocompresor con otros motores o cargas, el dispositivo de protección del circuito ramal contra cortocircuito y falla a tierra debe cumplir lo establecido en el Artículo 430-53, y además lo siguiente:

1) Cuando la mayor carga conectada al circuito sea el motocompresor con refrigerante hermético, la capacidad de corriente o ajuste de disparo del dispositivo de protección del circuito ramal contra cortocircuito y falla a tierra no debe superar al valor especificado en el Artículo 440-22.a) para el mayor motocompresor, más la suma de la corriente a carga nominal o la corriente de selección del circuito ramal, la que sea mayor, de todos los demás motocompresores y de las capacidades nominales de las otras cargas alimentadas.

2) Cuando la mayor carga conectada al circuito no sea el motocompresor con refrigerante hermético, la capacidad de corriente o ajuste de disparo del dispositivo de protección del circuito ramal contra cortocircuito y falla a tierra no debe superar al mayor de estos dos valores: la suma de las corrientes a la carga nominal o de la corriente de selección del circuito ramal, para los motocompresores, más el valor especificado en el Artículo 430-53.c).4) cuando se alimenten otras cargas de motores, o el valor especificado en el Artículo

240-3 cuando solamente se alimenten cargas que no sean de motores, además del motocompresor o motocompresores.

**Excepciones:**

1) Se permite que un equipo que se arranque y funcione a 15 o 20 A-120 V o a 15 A-208 o 240 V, conectado a un circuito ramal monofásico, esté protegido por el dispositivo de protección contra sobrecorriente de 15 o 20 A del circuito ramal, pero si la corriente máxima del dispositivo de protección del circuito ramal contra cortocircuito y falla a tierra, rotulada en la placa de características del equipo, es menor a estos valores, el dispositivo de protección del circuito no debe superar el valor rotulado en la placa de características del equipo.

2) Para determinar los requisitos del circuito ramal, se deben utilizar los valores nominales rotulados en la placa de características de los equipos conectados con cordón y clavija para circuitos monofásicos de 250 V máximo, como refrigeradores y congeladores domésticos, enfriadores de agua potable y dispensadores de bebidas, y cada unidad se debe considerar como un solo motor, excepto si se indica otra cosa en la placa de características.

**c) Capacidad nominal de los dispositivos de protección que no exceden los valores del fabricante.**

Cuando la capacidad de corriente máxima de los dispositivos de protección que aparezca en la tabla de elementos calentadores, dada por el fabricante para usar con un controlador de motores, sea menor a las capacidades nominales o de ajuste seleccionados de acuerdo con el Artículo 440-22.a) y b), la corriente nominal del dispositivo de protección no debe superar los valores rotulados por el fabricante en el equipo.

## D. CONDUCTORES DEL CIRCUITO RAMAL

### 440-31. Generalidades.

Las disposiciones de esta Parte D y de la sección 310 especifican las capacidades de corriente de los conductores que deban transportar la corriente del motor sin sobrecalentamiento en condiciones especificadas, excepto lo modificado por el Artículo 440-6.a) Excepción n°. 1.

Las disposiciones de estas Secciones no se aplican a los conductores integrados con los motores, controladores de motores y similares ni a los conductores que formen parte integral de un equipo aprobado.

**Nota.** En los Artículos 300-1.b) y 310-1 se establecen requisitos similares.

### 440-32. Un solo motocompresor.

Los conductores de los circuitos ramales que alimentan un solo motocompresor, deben tener una capacidad de corriente no menor al 125% del mayor de estos dos valores: la corriente a carga nominal del motocompresor o la corriente de selección del circuito ramal.

### 440-33. Motocompresores con o sin cargas adicionales de motores.

Los conductores de los circuitos que alimenten uno o más motocompresores con o sin cargas adicionales, deben tener una capacidad de corriente no menor al mayor de estos valores: la suma de las corrientes a la carga nominal o la corriente de selección del circuito ramal, de todos los motocompresores, más las corrientes a plena carga de los demás motores más el 25 % de la capacidad nominal del mayor motor o motocompresor del grupo.

**Excepciones:**

1) Cuando el circuito esté enclavado, de manera que se impida el arranque y el funcionamiento de un segundo motocompresor o grupo de motocompresores, la sección transversal de los conductores se calcula a partir del mayor motocompresor o grupo de motocompresores que pueda estar funcionando en un momento dado.

2) Los acondicionadores de aire para cuartos, como establece la Sección 440 Parte G.

#### **440-34. Cargas combinadas.**

Los conductores que den suministro a carga de motocompresores adicional a cargas de alumbrado o artefactos, como establece la Sección 220 y otras aplicables, deben tener una capacidad de corriente suficiente para la carga de alumbrado o artefactos más la capacidad de corriente necesaria para la carga del motocompresor, calculada según el Artículo 440-33 o, si se trata de un solo motocompresor, el Artículo 440-32.

*Excepción:* Cuando el circuito esté enclavado, de manera que se impida el arranque y el funcionamiento del motocompresor y todas las demás cargas conectadas, la sección transversal de los conductores se calcula a partir del mayor motocompresor y otras cargas que pueda estar funcionando en un momento dado.

#### **440-35. Equipos con varios motores y cargas combinadas.**

La capacidad de corriente de los conductores de los circuitos con varios motores y cargas combinadas, no debe ser menor a la capacidad de corriente mínima del circuito rotulada en la placa de características del equipo, de acuerdo con el Artículo 440-4.b).

### **E. CONTROLADORES DE MOTOCOMPRESORES**

#### **440-41. Capacidad nominal.**

**a) Controlador de un motocompresor.** Un controlador de un motocompresor debe tener una corriente nominal para plena carga y servicio continuo y una corriente nominal para rotor bloqueado no menor a la mayor de estas dos corrientes: la corriente a carga nominal que aparezca en la placa de características o la corriente de selección del circuito ramal, y la corriente a rotor bloqueado, respectivamente, del motocompresor (véanse los Artículos 440-6 y 440-7). Si la capacidad del controlador del motor está dada en W (o HP) y no se dan uno o los dos de los anteriores valores de corriente, las corrientes equivalentes se deben calcular a partir de las Tablas 430-148, 430-149 o 430-150 para determinar la corriente equivalente a plena carga, o las Tablas 430-151A o 430-151B para determinar la corriente equivalente a rotor bloqueado.

**b) Controlador que sirve para más de una carga.** Un controlador para más de un motocompresor o un motocompresor y otras cargas debe tener una capacidad nominal de corriente a plena carga y servicio continuo y una corriente nominal a rotor bloqueado no menor a la suma de todas las cargas, calculadas según el Artículo 440-12.b).

### **F. PROTECCIÓN CONTRA SOBRECARGA DEL MOTOCOMPRESOR Y DEL CIRCUITO RAMAL**

#### **440-51. Generalidades.**

Las disposiciones de esta Parte F especifican los dispositivos destinados para proteger el motocompresor, los equipos de control y los conductores del circuito ramal contra sobrecalentamiento debido a sobrecargas y fallas de arranque del motor. Véase el Artículo 240-3.e) a h).

**Nota.** Una sobrecarga de un aparato manejado eléctricamente es una sobrecorriente producida durante su funcionamiento que, si se mantiene durante un tiempo suficientemente largo, podría causar daños o sobrecalentamientos peligrosos. La sobrecarga no es un cortocircuito ni una falla a tierra.

#### **440-52. Selección y aplicaciones.**

**a) Protección de motocompresores.** Todos los motocompresores deben estar protegidos contra sobrecargas y fallas de arranque, por uno de los siguientes medios:

1) Un relé independiente de sobrecarga que sea sensible a la corriente del motocompresor. Este dispositivo se debe seleccionar para que se dispare a una corriente no superior al 140% de la corriente a carga nominal del motocompresor.



2) Un dispositivo de protección térmico integrado con el motocompresor y aprobado para usarlo con el mismo, que lo proteja de modo que le evite sobrecalentamientos peligrosos debidos a sobrecargas o a fallas de arranque. Si el dispositivo de interrupción de corriente está separado del motocompresor y su circuito de control está operado protegido por una protección integrada en el motocompresor, se debe instalar de modo que al abrirse el circuito de control se interrumpa la corriente hacia el motocompresor.

3) Un fusible o interruptor automático de tiempo inverso que sea sensible a la corriente del motor y que pueda servir también como dispositivo de protección del circuito ramal contra cortocircuito y falla a tierra. Este dispositivo debe tener una capacidad nominal de corriente no superior al 125 % de la corriente del motocompresor a carga nominal. Debe producir un retardo suficiente para que el motocompresor se arranque y acelere hasta su velocidad de régimen. El equipo o el motocompresor deben ir rotulados con esa corriente nominal máxima del fusible o del interruptor automático de tiempo inverso.

4) Un sistema de protección suministrado o especificado y aprobado para usarlo con el motocompresor, que lo proteja de modo que le evite el sobrecalentamiento peligroso debido a sobrecargas o fallas de arranque. Si el dispositivo de corte de corriente está separado del motocompresor y su circuito de control está operado por un dispositivo de protección que no está integrado al dispositivo de interrupción de corriente, se debe instalar de modo que al abrirse el circuito de control se interrumpa la corriente hacia el motocompresor.

**b) Protección de los aparatos de control de motocompresores y de los conductores del circuito ramal.** Los controladores, los medios de desconexión y los conductores de los circuitos ramales de motocompresores, deben ir protegidos contra sobrecorrientes debidas a sobrecargas y fallas de arranque del motor, por uno de los siguientes medios que se permite que sean el mismo dispositivo o sistema de protección del motocompresor, de acuerdo con el Artículo 440-52.a).

***Excepción.** Los motocompresores y equipos conectados a circuitos ramales monofásicos de 15 o 20 A, como establecen los Artículos 440-54 y 440-55.*

1) Un relé de sobrecarga seleccionado como se establece en el Artículo 440-52.a).1).

2) Un dispositivo de protección térmico aplicado como establece el Artículo 440-52.a).2) y que no permita que circule continuamente una corriente superior al 156 % de la corriente a carga nominal o la corriente de selección del circuito ramal rotuladas.

3) Un fusible o interruptor automático de tiempo inverso, seleccionado según el Artículo 440-52.a).3).

4) Un sistema de protección según el Artículo 440-52.a).4) y que no permita que circule continuamente una corriente superior al 156 % de la corriente a carga nominal o de la corriente de selección del circuito ramal rotuladas.

#### **440-53. Relés de sobrecarga.**

Los relés y otros dispositivos de sobrecarga para la protección de motores que no sean capaces de abrir cortocircuitos, deben estar protegidos por fusibles o interruptores automáticos de tiempo inverso cuya corriente nominal o ajuste de disparo cumpla lo establecido en la Parte C, a no ser que estén aprobados para instalación en grupo o para motores con devanado partido y rotulados de modo que se indique la corriente máxima del fusible o interruptor automático de tiempo inverso por los cuales están protegidos.

***Excepción:** Se permite que la corriente nominal de los fusibles o interruptores automáticos de tiempo inverso esté rotulada en la placa de características de los equipos aprobados en los que se use relé u otro dispositivo de protección contra sobrecarga.*

#### **440-54. Motocompresores y equipos en circuitos ramales de 15 o 20 A - No conectados por cordón y clavija.**

Se permite utilizar dispositivos de protección contra sobrecarga para motocompresores y equipos conectados a circuitos monofásicos de 15 o 20 A - 120 V o 15 A - 208 o 240 V, como se permite en la Sección 210, como se establece en las siguientes condiciones a) y b):

**a) Protección contra sobrecarga.** El motocompresor debe llevar protección contra sobrecarga, seleccionada tal como se especifica en el Artículo 440-52.a). Tanto el controlador como la protección del motor contra sobrecarga deben estar aprobados para su instalación con el dispositivo de protección del circuito ramal contra cortocircuito y falla a tierra al cual esté conectado el equipo.

**b) Retardo de tiempo.** El dispositivo de protección del circuito ramal contra cortocircuito y falla a tierra debe tener un retardo suficiente que permita que el motocompresor y otros motores conectados arranquen y aceleren sus cargas hasta su velocidad de régimen.

#### **440-55. Motocompresores y equipos en circuitos ramales de 15 o 20 A y conectados por cordón y clavija.**

Se permite utilizar dispositivos de protección contra sobrecarga para motocompresores y equipos conectados con cordón y clavija a circuitos ramales monofásicos de 15 o 20 A - 120 V o 15 A - 208 o 240 V, según autoriza la Sección 210, como se establece en las siguientes condiciones a), b) y c):

**a) Protección contra sobrecarga.** El motocompresor debe llevar protección contra sobrecarga, seleccionada tal como se especifica en el Artículo 440-52.a). Tanto el controlador como la protección del motor contra sobrecarga deben estar aprobados para su instalación con el dispositivo de protección del circuito ramal contra cortocircuito y falla a tierra al cual esté conectado el equipo.

**b) Capacidad nominal de la clavija y del tomacorriente.** La capacidad nominal de la clavija y del tomacorriente no debe ser superior a 20 A - 125 V o 15 A - 250 V.

**c) Retardo de tiempo.** El dispositivo de protección del circuito ramal contra cortocircuito y falla a tierra debe tener un retardo suficiente que permita que el motocompresor y otros motores conectados arranquen y aceleren sus cargas hasta su velocidad de régimen.

### **G. DISPOSICIONES PARA LOS ACONDICIONADORES DE AIRE PARA CUARTOS**

#### **440-60. Generalidades.**

Las disposiciones de esta Parte G se aplican a los acondicionadores de aire eléctricos de los cuartos y que controlan la temperatura y la humedad. A efectos de lo establecido en esta Parte G, un acondicionador de aire para cuarto (con o sin calefacción) es un artefacto conectado a la corriente alterna, de tipo de ventana, de consola o de pared que se instala en la bóveda que debe acondicionar y que lleva uno o más motocompresores con refrigerante hermético. Las disposiciones de esta Parte G se aplican a los equipos monofásicos hasta 250 V máximo. Se permite que estos equipos estén conectados con cordón y clavija.

Un acondicionador de aire designado trifásico o para más de 250 V nominales, debe ir conectado directamente a un método de alambrado reconocido en el Capítulo 3 y no está sometido a las disposiciones de esta Parte G.

#### **440-61. Puesta a tierra.**

Los acondicionadores de aire para cuartos deben estar puestos a tierra, de acuerdo con los Artículos 250-42, 250-43 y 250-45.

#### **440-62. Requisitos de los circuitos ramales.**

**a) Acondicionadores de aire para cuartos como una sola unidad de motor.** A efectos de cálculo de los requisitos del circuito ramal, un acondicionador de aire para cuarto se debe considerar como una sola unidad de motor, cuando se cumplan todas las condiciones siguientes:

1) Vaya conectado con cordón y clavija.

2) Se designe como monofásico y para no más de 40 A y 250 V nominales.



3) Aparezca en su placa de características la corriente total a la carga nominal, en lugar de las corrientes individuales de cada motor.

4) La capacidad nominal de corriente del dispositivo de protección del circuito ramal contra cortocircuito y falla a tierra no supere el menor de estos dos valores: la capacidad de corriente de los conductores del circuito ramal o la del tomacorriente.

**b) Cuando no se alimenten otras cargas.** Cuando no haya otras cargas conectadas al circuito, la capacidad nominal de corriente total rotulada en acondicionadores de aire para cuartos conectados con cordón y clavija, no debe superar el 80 % de la capacidad de corriente del circuito ramal.

**c) Cuando también se alimenten unidades de alumbrado o artefactos.** Cuando haya conectados al circuito unidades de alumbrado u otros artefactos eléctricos, la capacidad de corriente total rotulada en los acondicionadores de aire para cuartos, conectados con cordón y clavija, no debe superar el 50 % de la capacidad de corriente del circuito ramal.

#### **440-63. Medios de desconexión.**

Se permite que la clavija y el tomacorriente de un acondicionador de aire para cuarto, monofásico a 250 V o menos, sirvan como medio de desconexión, si: 1) los controles manuales del acondicionador de aire son fácilmente accesibles y están ubicados a menos de 1,80 m del piso, ó 2) se instala un interruptor manual aprobado en un lugar fácilmente accesible y a la vista del acondicionador de aire.

#### **440-64. Cordones de alimentación.**

Cuando se utilice un cordón flexible para alimentar un acondicionador de aire autónomo, su longitud no debe ser superior a: 1) 3,0 m, para acondicionadores de 120 V nominales, ó 2) 1,80 m para acondicionadores de 208 ó 240 V nominales.

## **SECCIÓN 445. GENERADORES**

### **445-1. Generalidades.**

Los generadores, su alambrado y equipo asociados deben cumplir además de esta Sección con las disposiciones de las Secciones 230, 250, 695, 700, 701, 702 y 705.

### **445-2. Ubicación.**

Los generadores deben ser de tipo adecuado al lugar donde vayan a estar instalados. Además deben cumplir los requisitos que establece el Artículo 430-14 para motores. Los generadores instalados en lugares peligrosos (clasificados), tal como se describe en las Secciones 500 a 503, o en otros lugares de los descritos en las Secciones 510 a 517 y en las Secciones 520, 530 y 665, deben cumplir también las disposiciones correspondientes de dichas Secciones.

### **445-3. Rotulado.**

Todos los generadores deben llevar una placa de características en la que conste el nombre del fabricante, frecuencia nominal, factor de potencia, número de fases si son de corriente alterna, potencia nominal en kW o kVA, V y A normales correspondientes a su potencia nominal, velocidad en revoluciones por minuto, clase de aislamiento, temperatura nominal de funcionamiento o aumento nominal de la temperatura y su tiempo nominal de funcionamiento.

### **445-4. Protección contra sobrecorriente.**

**a) Generadores de tensión constante.** Los generadores de tensión constante, excepto los excitadores de generadores de corriente alterna, deben estar protegidos contra sobrecargas mediante diseño inherente, por interruptores automáticos, fusibles u otro medio interno aceptable de protección contra sobrecorriente, adecuado para las condiciones de uso.

**b) Generadores bifilares.** Se permite que los generadores bifilares de corriente continua estén protegidos contra sobrecorriente sólo en un conductor si el dispositivo de protección está accionado por toda la corriente generada distinta a la del campo inductor en derivación. El dispositivo de protección no debe abrir el campo inductor en derivación.

**c) De 65 V o menos.** Los generadores que operen a 65 V o menos y movidos por motores individuales, se deben considerar como protegidos por el dispositivo de protección del motor contra sobrecorriente si ese dispositivo opera cuando los generadores produzcan no más del 150 % de su corriente nominal a plena carga.

**d) Grupos compensadores.** Los generadores bifilares de corriente continua que se utilicen junto con grupos compensadores para obtener neutros de circuitos trifilares, deben ir equipados con dispositivos de protección contra sobrecorriente que desconecten el sistema trifilar si se produce un desbalance o exceso de tensiones o corrientes.

**e) Generadores trifilares de corriente continua.** Los generadores trifilares de corriente continua, con devanado compuesto o en derivación, deben ir equipados con dispositivos de protección contra sobrecorriente, uno en cada terminal del inducido (armadura) y conectados de modo que se accionen cuando pase toda la corriente del inducido. Dichos dispositivos de protección contra sobrecorriente deben ser interruptores automáticos bipolares y doble bobina o tetrapolares, conectados a los terminales principal y del compensador y que se disparen a través de dos dispositivos de protección contra sobrecorriente, uno en cada terminal del inducido. Dichos dispositivos de protección deben estar enclavados de modo que no se pueda abrir ningún polo sin que se desconecten simultáneamente del sistema los dos terminales del inducido.

***Excepción a los anteriores apartados a) hasta e):** Cuando, según la autoridad competente, un generador sea vital para el funcionamiento de una instalación eléctrica y deba funcionar hasta fallar para evitar mayores riesgos a las personas. Se permite que el dispositivo o dispositivos de sobrecarga estén conectados a un anunciador o alarma supervisados por personal autorizado, en lugar de interrumpir el circuito del generador.*

#### **445-5. Capacidad de corriente de los conductores.**

La capacidad de corriente de los conductores de fase que salen de los terminales del generador hasta el primer dispositivo de protección contra sobrecorriente, no debe ser menor al 115 % de la corriente nominal que aparezca en la placa de características del generador. Se permite que los conductores del neutro se dimensionen de acuerdo con el Artículo 220-22. Los conductores que deban transportar corrientes de falla a tierra no deben ser menores de lo que establece el Artículo 250-23.b).

#### ***Excepciones:***

1) *Cuando el diseño y funcionamiento del generador eviten las sobrecargas, la capacidad de corriente de los conductores no debe ser menor al 100 % de la corriente nominal que aparezca en la placa de características del generador.*

2) *Cuando los terminales instalados por el fabricante del generador estén conectados directamente a un dispositivo de sobrecorriente que forme parte integral del grupo eléctrico.*

3) *Los conductores del neutro de generadores de corriente continua que deban dejar pasar las corrientes de falla a tierra, no deben ser menores que el tamaño mínimo requerido del mayor conductor de fase.*

#### **445-6. Protección de las partes energizadas.**

Las partes energizadas de los generadores que funcionen a más de 50 V a tierra, no deben estar expuestas a contactos accidentales cuando sean accesibles a personas no calificadas.

#### **445-7. Resguardo para operadores.**

Cuando sea necesario para la seguridad de las personas que atienden y operan el equipo, se deben aplicar los requisitos del Artículo 430-133.

#### **445-8. Pasacables.**

Cuando los cables pasen por una abertura de un encerramiento, caja de conduit o barrera, se deben proteger con un pasacables de los bordes cortantes de dicha abertura. La superficie del pasacables que pueda estar en contacto con los cables, debe ser lisa y redondeada. Si se usa el pasacables en lugares donde pueda haber aceite, grasa u otros contaminantes, debe ser de un material que no resulte afectado por ellos.

## SECCIÓN 450. TRANSFORMADORES Y BÓVEDAS PARA TRANSFORMADORES (INCLUYENDO BARRAJES DEL SECUNDARIO)

### 450-1. Alcance.

Esta Sección trata de la instalación de todos los transformadores.

#### **Excepciones:**

- 1) *Los transformadores de corriente.*
- 2) *Los transformadores tipo seco que formen parte de otro equipo y cumplan los requisitos de dicho equipo.*
- 3) *Los transformadores que formen parte integral de un equipo de rayos X, de alta frecuencia o de recubrimiento electrostático.*
- 4) *Los transformadores utilizados con circuitos de Clase 2 y Clase 3 que cumplan con la Sección 725.*
- 5) *Los transformadores de anuncios luminosos y luces de contorno que cumplan con la Sección 600.*
- 6) *Los transformadores de equipos de alumbrado por descarga que cumplan con la Sección 410.*
- 7) *Los transformadores utilizados con circuitos de alarma contra incendios de potencia limitada que cumplan con la Parte C de la Sección 760.*
- 8) *Los transformadores utilizados en investigación, desarrollo o ensayos cuando se tomen las medidas necesarias para proteger a las personas contra el contacto con sus partes energizadas.*

Esta Sección trata además de la instalación de transformadores dedicados a suministrar corriente a instalaciones de bombas contra incendios, según las modificaciones de la Sección 695.

Esta Sección trata también de la instalación de transformadores en lugares peligrosos (clasificados), según las modificaciones de las Secciones 501 a 504.

## A. DISPOSICIONES GENERALES

### 450-2. Definiciones.

A efectos de esta Sección:

**Transformador.** Mientras no se indique otra cosa en esta sección, la palabra "transformador" significa un transformador individual, monofásico o polifásico, identificado por una sola placa de características.

### 450-3. Protección contra sobrecorriente.

La protección de los transformadores contra sobrecorriente debe cumplir los siguientes apartados a), b) o c). Se permite que el dispositivo de protección contra sobrecorriente del secundario consista en no más de seis interruptores automáticos o seis juegos de fusibles agrupados en el mismo lugar. Cuando se utilicen varios dispositivos de protección contra sobrecorriente, la capacidad nominal de todos ellos no debe superar el valor permitido de un solo dispositivo de sobrecorriente. Si se utilizan al mismo tiempo fusibles e interruptores

automáticos como protección contra sobrecorriente, la corriente total del dispositivo de protección no debe superar la de los fusibles. Tal como se utiliza en esta Sección, la palabra "transformador" significa un transformador o un banco polifásico de dos o más transformadores monofásicos que funcionan como una unidad.

**Notas:**

- 1) Para la protección de los conductores contra sobrecorriente, véanse los Artículos 240-3, 240-21 y 240-100.
- 2) Las cargas no lineales pueden hacer que aumente el calor de un transformador sin que opere su dispositivo de protección contra sobrecorriente.

**a) Transformadores de más de 600 V nominales.**

1) Primario y secundario. Todos los transformadores de más de 600 V nominales deben tener dispositivos de protección en primario y secundario, de corriente nominal o ajuste de disparo tal que se abran a un valor no superior al de la corriente nominal del transformador, tal como establece la Tabla 450-3.a).1). Los fusibles actuados electrónicamente que se pueden programar para que se abran a una corriente específica, deben programarse de acuerdo con los ajustes para los interruptores automáticos.

**Cuadro 450-3(a)(1)  
Transformadores de más de 600 voltios**

Intensidad máxima o de disparo del dispositivo de protección contra sobreintensidad					
Impedancia nominal del transformador	Primario		Secundario		
	De más de 600 voltios		De más de 600 voltios		Hasta 600 voltios
	Intensidad del interruptor automático	Intensidad del fusible	Intensidad del interruptor automático	Intensidad del fusible	Intensidad del interruptor automático o del fusible
Hasta el 6%	600%	300%	300%	250%	125%
Más del 6% y hasta el 10%	400%	300%	250%	225%	125%

**Excepción n.º. 1:** Cuando la intensidad nominal de un fusible o interruptor automático no corresponda con los valores normales, se permite aplicar el valor inmediatamente superior.

**Excepción n.º. 2:** No es necesario un dispositivo individual de sobreintensidad cuando el dispositivo de protección del primario ofrezca la protección especificada en esta Sección.

**Excepción n.º. 3:** Lo que establece la siguiente Sección 450-3(a)(2) b.

2) Instalaciones con supervisión. Cuando las condiciones de mantenimiento y supervisión aseguren que las instalaciones de transformadores solo son supervisadas y atendidas por personas calificadas, se permite instalar dispositivos de protección contra sobrecorriente como se establece en el siguiente apartado a:

a. Primario. Todos los transformadores de más de 600 V nominales deben ir protegidos por un dispositivo individual de protección contra sobrecorriente en el lado del primario.

Cuando se utilicen fusibles, su capacidad continua de corriente no debe superar el 250 % de la corriente nominal del primario del transformador. Cuando se utilicen interruptores automáticos o fusibles actuados electrónicamente, se deben programar a no más del 300 % de la corriente nominal del primario del transformador.

**Excepciones:**

1) Cuando la corriente nominal requerida de un fusible o ajuste de un interruptor automático no corresponda con los valores estándares, se permite aplicar el valor inmediatamente superior.

2) No es necesario un dispositivo individual de sobrecorriente cuando el dispositivo de protección del primario ofrezca la protección especificada en esta Sección.

3) Lo que establece el siguiente apartado 3.a).2) b).

b. Primario y secundario. Cuando un transformador de más de 600 V nominales tenga un dispositivo de protección contra sobrecorriente en el lado del secundario de valor nominal o ajustado para que se abra a valores no superiores a los de la Tabla 450-3.a).2).b) o equipado con un dispositivo mixto de protección térmica y contra sobrecargas instalado por el fabricante, no se requiere que tenga un dispositivo de protección contra sobrecorriente conectado al primario, siempre que el dispositivo de sobrecorriente del alimentador al primario tenga una corriente nominal o esté ajustado para que se abra a valores no mayores a los dados por la Tabla 450-3.a).2).b).

**Cuadro 450-3(a) (2)**  
**Transformadores de más de 600 voltios en lugares vigilados**

Intensidad máxima o de disparo del dispositivo de protección contra sobreintensidad					
Impedancia nominal del transformador	Primario		Secundario		
	De más de 600 voltios		De más de 600 voltios		Hasta 600 voltios
	Intensidad del interruptor automático	Intensidad del fusible	Intensidad del interruptor automático	Intensidad del fusible	Intensidad del interruptor automático o del fusible
Hasta el 6%	600%	300%	300%	250%	250%
Más del 6% y hasta el 10%	400%	300%	250%	225%	250%

**b) Transformadores de 600 V nominales o menos.** Los dispositivos de protección contra sobrecorriente de los transformadores de 600 V nominales o menos deben cumplir lo establecido en los siguientes apartados 1) o 2).

1) Primario. Todos los transformadores de 600 V nominales o menos deben ir protegidos por un dispositivo individual de protección contra sobrecorriente en el primario, de valor nominal o ajuste de disparo no mayor al 125 % de la corriente nominal del primario del transformador.

**Excepciones:**

1) Cuando la corriente nominal del primario del transformador sea de 9 A o más y el 125 % de esa corriente no corresponda a los valores estándar de un fusible o un interruptor automático no ajustable, se permite tomar el valor inmediato superior al establecido en el Artículo 240-6. Cuando la corriente nominal del primario sea menor a 9 A, se permite instalar un dispositivo de protección contra sobrecorriente de capacidad nominal o ajuste de disparo no mayor al 167 % de la corriente del primario. Cuando la corriente nominal del primario sea menor a 2 A, se permite instalar un dispositivo de protección contra sobrecorriente de capacidad nominal o ajuste de disparo no superior al 300 %.

2) No es necesario un dispositivo individual de sobrecorriente cuando el dispositivo de protección del primario ofrezca la protección especificada en este Artículo.

3) Cuando el transformador esté instalado en un circuito de control de motores, de acuerdo con alguna de las **Excepciones** del Artículo 430-72.c).

4) Lo que establece el siguiente apartado b).2).

2) Primario y secundario. Cuando un transformador de 600 V nominales o menos tenga un dispositivo de protección contra sobrecorriente del secundario de capacidad nominal o ajuste de disparo para que se abra a valores no mayores al 125 % de la corriente nominal del secundario, no se requiere que tenga un dispositivo de protección contra sobrecorriente del lado del primario, siempre que el dispositivo de sobrecorriente del

alimentador al primario tenga una corriente nominal o esté ajustado para que se abra a valores no mayores al 250 % de la corriente nominal del primario.

Cuando un transformador de 600 V nominales o menos, equipado con protección coordinada térmica y de sobrecarga instalada por el fabricante y dispuesta de modo que interrumpa la corriente del primario, no es necesario que tenga un dispositivo individual de protección contra sobrecarga en el primario si el dispositivo de protección contra sobrecorriente del alimentador del primario tiene una corriente nominal o ajuste de disparo no superior a seis (6) veces la corriente nominal del transformador, en transformadores con una impedancia no superior al 6 %, y no superior a cuatro veces la corriente nominal del transformador en los que tengan una impedancia superior al 6 % pero no superior al 10 %.

**Excepción.** Cuando la corriente nominal del secundario de un transformador sea de 9 A o más y el 125 % de la misma no corresponda a un valor estándar de un fusible o un interruptor automático no ajustable, se permite tomar el valor inmediato superior al correspondiente del Artículo 240-6.

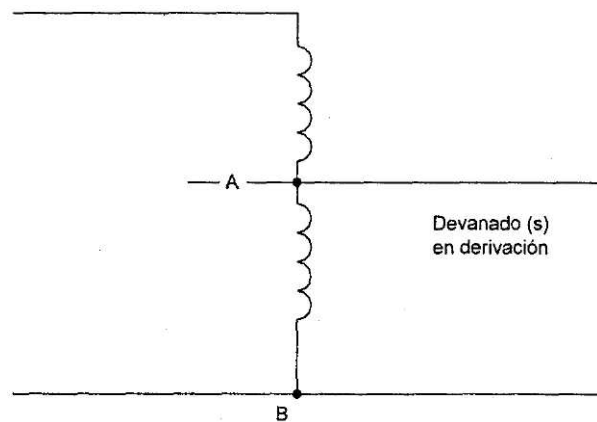
Cuando la corriente nominal del secundario sea menor a 9 A, se permite instalar un dispositivo de protección de corriente nominal o ajuste de disparo no superior al 167 % de la corriente nominal del secundario.

**c) Transformadores de tensión.** Los transformadores de tensión instalados en interiores o en encerramientos, deben estar protegidos con fusibles en el primario.

**Nota.** Para la protección de transformadores de tensión en circuitos de instrumentos, véase el Artículo 384-32.

#### **450-4. Autotransformadores de 600 V nominales o menos.**

**a) Protección contra sobrecorriente.** Todos los autotransformadores de 600 V nominales o menos deben estar protegidos por dispositivos individuales de sobrecorriente instalados en serie con cada conductor de suministro no puesto a tierra. Tal dispositivo de protección debe tener una capacidad nominal o ajuste de disparo no superior al 125 % de la corriente nominal a plena carga del autotransformador. No se debe instalar un dispositivo de protección contra sobrecorriente en serie con el devanado en derivación (el devanado común a los circuitos de entrada y de salida) del autotransformador, es decir, entre los puntos A y B de la Figura 450-4.



**Figura 450-4.**

**Excepción.** Cuando la corriente nominal de entrada del autotransformador sea de 9 A o más y el 125 % de esa corriente no corresponda a los valores estándar de un fusible o un interruptor automático no ajustable, se permite tomar el valor inmediato superior al establecido en el Artículo 240-6. Cuando la corriente nominal de entrada sea menor a 9 A, se permite instalar un dispositivo de protección contra sobrecorriente de corriente nominal o ajuste no superior al 167 % de la corriente de entrada.

**b) Transformador conectado al inductor y utilizado como autotransformador.** Un transformador conectado al inductor y utilizado como autotransformador, debe estar identificado para utilizarlo a tensión elevada.

**Nota.** Para más información sobre los usos permitidos de los autotransformadores, véase el Artículo 210-9.

#### **450-5. Autotransformadores de puesta a tierra.**

Los autotransformadores de puesta a tierra de los que trata esta sección son transformadores conectados en zigzag o en T a sistemas trifásicos y trifilares sin poner a tierra con el fin de crear en un sistema de distribución trifásico de tetrafilar o para tener una referencia de neutro para fines de puesta a tierra. Tales transformadores deben tener una corriente nominal continua por cada fase y otra corriente nominal continua del neutro.

**Nota.** La corriente de fase en un autotransformador de puesta a tierra es un tercio de la corriente del neutro.

**a) Sistemas trifásicos de cuatro hilos.** Un autotransformador de puesta a tierra usado para crear un sistema de distribución trifásico de tetrafilar a partir de un sistema trifásico, trifilar no puesto a tierra, debe cumplir con lo siguiente:

**1) Conexiones.** El transformador se debe conectar directamente a los conductores de fase no puestos a tierra y no se debe conectar con un interruptor o un sistema de protección contra sobrecorriente que sea independiente del interruptor principal y del dispositivo común de protección contra sobrecorriente, de disparo común, del sistema trifásico de cuatro polos.

**2) Protección contra sobrecorriente.** Se debe instalar un dispositivo de protección contra sobrecorriente que abra el interruptor principal o dispositivo de protección contra sobrecorriente de disparo común especificado en el anterior apartado a).1), cuando la carga del autotransformador alcance o supere el 125 % de su corriente nominal continua por fase o neutro. Se permite el disparo retardado del dispositivo de sobrecorriente del autotransformador cuando se produzcan sobrecorrientes temporales (transitorias), para que funcionen adecuadamente los dispositivos de protección del alimentador o ramal en los sistemas tetrafilares.

**3) Detección de fallas del transformador.** En los sistemas trifásicos de cuatro hilos se debe instalar un dispositivo de detección de fallas que abra un interruptor principal o dispositivo de protección contra sobrecorriente para proteger la instalación contra fallas de una sola fase o internas.

**Nota.** Esta protección se puede conseguir mediante dos transformadores de corriente, tipo toroidal, conectados sustractivamente e instalados de modo que detecten e indiquen si se produce un desequilibrio de corriente en la corriente de línea al autotransformador, de un valor del 50 % o más de la corriente nominal.

**4) Corriente nominal.** El autotransformador debe tener una corriente nominal continua de neutro suficiente para soportar la corriente de carga máxima de desequilibrio del neutro en los sistemas de cuatro hilos.

**b) Referencia de puesta a tierra para los dispositivos de protección contra fallas.** Un autotransformador de puesta a tierra que se utilice para suministrar una referencia de magnitud específica de corriente de falla a tierra para la operación de un dispositivo de protección sensible a fallas a tierra en sistemas trifásicos trifilares no puestos a tierra, debe cumplir los siguientes requisitos:

**1) Corriente nominal.** El autotransformador debe tener una corriente nominal continua de neutro suficiente para la corriente de falla a tierra especificada.

**2) Protección contra sobrecorriente.** En el circuito ramal del autotransformador de puesta a tierra se debe instalar un dispositivo de protección contra sobrecorriente con una corriente de apertura adecuada para cortocircuitos, que abra simultáneamente todos los conductores no puestos a tierra y que tenga una corriente nominal o ajuste de disparo que no supere el 125 % de la corriente nominal continua por fase del autotransformador o el 42 % de la corriente nominal continua de cualquier dispositivo conectado en serie con el neutro del autotransformador. Se permite el disparo retardado del dispositivo de sobrecorriente para que operen adecuadamente los dispositivos de disparo sensibles a fallas a tierra del sistema principal en caso de corrientes transitorias, pero su valor no debe superar el equivalente a la corriente nominal por corto tiempo

del autotransformador de puesta tierra o de cualquier dispositivo conectado en serie con el neutro del mismo.

**c) Referencia de puesta a tierra para amortiguación de sobretensiones transitorias.** Un autotransformador de puesta a tierra utilizado para limitar sobretensiones transitorias, debe tener una capacidad nominal suficiente y estar conectado como indica el anterior apartado a).1).

#### **450-6. Barraje secundario.**

Un barraje secundario es un circuito que funciona a 600 V nominales o menos entre fases, que conecta dos fuentes de alimentación o dos puntos de una fuente de alimentación, como los secundarios de dos transformadores. El barraje puede consistir en uno o más conductores por fase.

A efectos de este Artículo, "transformador" se emplea como transformador independiente o un banco de transformadores que funcionan como una sola unidad.

**a) Circuitos de barraje.** Los circuitos de barrajes secundarios deben llevar protección contra sobrecorriente en ambos extremos, como exige la Sección 240.

*Excepción.* En las condiciones descritas en los siguientes apartados a).1) y a).2), se permite que la protección contra sobrecorriente esté de acuerdo con lo que se establece en a).3).

**1) Cargas solo en los puntos de suministro al transformador.** Cuando todas las cargas estén conectadas en los puntos de suministro al transformador en cada extremo del barraje y no exista protección contra sobrecorriente según la Sección 240, la capacidad nominal de corriente del barraje no debe ser menor al 67 % de la corriente nominal del secundario del mayor transformador conectado al sistema de barraje secundario.

**2) Cargas conectadas entre puntos de suministro al transformador.** Cuando haya una carga conectada al barraje en cualquier punto entre los de suministro al transformador y no exista protección contra sobrecorriente según la Sección 240, la capacidad nominal de corriente del barraje no debe ser menor al 100 % de la corriente nominal del secundario del mayor transformador conectado al sistema de barraje secundario.

*Excepción.* Lo establecido en el siguiente apartado a).4).

**3) Protección del circuito de barraje.** En las circunstancias descritas en los anteriores apartados a).1) y a).2), los dos extremos de cada conductor del barraje deben ir equipados con un dispositivo de protección que se abra a una temperatura predeterminada del conductor del barraje en condición de cortocircuito. Esta protección debe consistir en: 1) un conector de cable, terminal o lengüeta con un enlace fusible, conocido como limitador, de un tamaño correspondiente con la sección transversal del conductor y de construcción y características de acuerdo con la tensión de funcionamiento y el tipo de aislamiento de los conductores de la conexión, o 2) interruptores automáticos accionados por dispositivos con características comparables de corriente - tiempo.

**4) Interconexión de los conductores de fase entre puntos de suministro al transformador.** Cuando la conexión secundaria consista en más de un conductor por fase, los conductores de cada fase se deben interconectar para establecer un punto de suministro a la carga y cada conductor de la conexión debe llevar en ese punto la protección especificada en a).3).

*Excepción.* Se permite conectar cargas a los conductores individuales de una conexión secundaria de conductores en paralelo sin interconectar los conductores de cada fase y sin la protección establecida en a).3) anterior sobre los puntos de conexión de la carga, siempre que los conductores de cada fase tengan una capacidad combinada no menor al 133 % de la corriente nominal del secundario del mayor transformador conectado al sistema de conexión secundaria; las cargas totales conectadas a dichos puntos no deben superar la corriente nominal del secundario del mayor transformador y las cargas deben estar igualmente divididas entre las fases y entre los conductores individuales de cada fase, en la medida de lo posible.



**5) Control del circuito de barraje.** Cuando la tensión de funcionamiento supere los 150 V a tierra, los barrajes secundarios dotados de limitadores deben tener un interruptor en cada extremo que, cuando se abran, desenergicen los conductores de barraje y limitadores asociados. La corriente nominal del interruptor no debe ser menor a la corriente nominal de los conductores conectados al mismo. El interruptor debe ser capaz de abrir su corriente nominal y debe estar construido de modo que no se abra por las fuerzas magnéticas producidas por la corriente de cortocircuito.

**b) Protección contra sobrecorriente de conexiones secundarias.** Cuando se utilicen barrajes secundarios, en las conexiones con el secundario de cada transformador se debe instalar un dispositivo de sobrecorriente con capacidad nominal o ajuste de disparo no superior al 250 % de la corriente nominal del secundario de los transformadores. Además, en la conexión con el secundario de cada transformador se debe instalar un interruptor automático accionado por un relé de corriente inversa ajustado para que abra el circuito a una corriente no superior a la corriente nominal del secundario del transformador.

#### **450-7. Funcionamiento en paralelo.**

Se permite que los transformadores funcionen en paralelo y se conecten y desconecten como una unidad, siempre que el dispositivo de protección contra sobrecorriente de cada transformador cumpla los requisitos del Artículo 450-3.a).1) o b).2).

#### **450-8. Resguardo.**

Los transformadores se deben resguardar según se especifica en los siguientes apartados a) a d).

a) Protección mecánica. Cuando los transformadores estén expuestos a daños físicos, se deben adoptar las medidas adecuadas para reducir al mínimo la posibilidad de daños por causas externas.

**b) Carcasa o encerramiento.** Los transformadores tipo seco deben ir instalados en una carcasa o encerramiento no combustible y resistente a la humedad que ofrezca una protección razonable contra la entrada accidental de objetos extraños.

**c) Partes energizadas expuestas.** Se permite que los interruptores u otros equipos que funcionen a 600 V nominales o menos y que estén conectados únicamente a equipos dentro del encerramiento del transformador, estén instalados dentro de este si solo son accesibles a personas calificadas. Todas las partes energizadas se deben resguardar según lo establecido en los Artículos 110-17 y 110-34.

**d) Advertencia de tensión.** La tensión de funcionamiento de las partes energizadas expuestas en las instalaciones de transformadores, se debe indicar por signos o rótulos visibles colocados en los equipos o estructuras.

#### **450-9. Ventilación.**

Debe haber ventilación adecuada para disipar las pérdidas del transformador a plena carga sin dar lugar a aumentos de temperatura que superen sus valores nominales.

#### **Notas:**

1) Véanse también las normas NTC 2100 *Transformadores de distribución y de potencia sumergidos en líquido refrigerante*, NTC 3445 *Transformadores trifásicos autorrefrigerados, tipo seco abierto y encapsulados en resina, corriente sin carga, pérdidas y tensión de cortocircuito*, ANSI/IEEE C57.12.00-1987 *General Requierentes for Liquid-Immersed Distribution, Power, and Regulating Transformers* y ANSI/IEEE C57.12.01-1989 *General Requierentes for Dry-Type Distribution and Power Transformers*,.

2) En algunos transformadores se pueden presentar pérdidas adicionales si se producen corrientes no senoidales que dan lugar a un aumento de calor, por encima del valor nominal del transformador. Cuando se utilizan transformadores con cargas no lineales, se puede ver *Recommended Practice for Establishing Transformer Capability When Supplying Nonsinusoidal Load Currents*, ANSI/IEEE C57.110-1986.

Los transformadores con aberturas de ventilación se deben instalar de modo que no queden bloqueadas por paredes u otros obstáculos. En el transformador deben estar claramente rotuladas las distancias necesarias.

#### **450-10. Puesta a tierra.**

Las partes metálicas expuestas no portadoras de corriente de las instalaciones de transformadores, como vallas, barreras, resguardos, etc., se deben poner a tierra cuando sea necesario, en las condiciones y con los métodos especificados en la Sección 250 para los equipos eléctricos y otras partes metálicas expuestas.

#### **450-11. Rotulado.**

Todos los transformadores deben llevar una placa de características en la que conste el nombre del fabricante, los siguientes valores nominales: potencia en kVA, frecuencia, tensión del primario y del secundario, impedancia para transformadores de 25 kVA en adelante, las distancias necesarias que se deben dejar libres para las aberturas de ventilación y la cantidad y tipo de líquido aislante, en su caso. Además, en la placa de características de todos los transformadores tipo seco se debe incluir la clase de temperatura del sistema de aislamiento.

**Nota:** Véase la norma NTC 618 *Transformadores, Placa de características*

#### **450-12. Espacio de alambrado para terminales.**

El espacio mínimo para las curvas de los alambres en los terminales fijos de los transformadores de 600 V y menos y en los terminales de las cargas, debe ser el establecido en el Artículo 373-6. El espacio para conexiones en espiral debe cumplir lo establecido en la Tabla 370-16.b).

#### **450-13. Ubicación.**

Los transformadores y bóvedas para transformadores deben ser fácilmente accesibles al personal calificado para su inspección y mantenimiento.

##### ***Excepciones:***

1) *No es necesario que sean accesibles los transformadores tipo seco de 600 V nominales o menos instalados en paredes, columnas o estructuras.*

2) *Se permite instalar transformadores tipo seco de 600 V nominales o menos y que no superen los 50 kVA, en espacios huecos de edificaciones resistentes al fuego y no permanentemente cerrados por la estructura, siempre que cumplan los requisitos de ventilación del Artículo 450-9. No es necesario que los transformadores así instalados sean fácilmente accesibles.*

Si no se indica otra cosa en esta Sección, "resistente al fuego" significa una construcción con una resistencia al fuego mínima de una hora.

##### **Notas:**

1) Véanse *Method for Fire Tests of Building Construction and Materials*, ANSI/ASTM E119-88, y *Standard Methods of Tests of Fire Endurance of Building Construction and Materials*, NFPA 251-1995.

2) De la ubicación de los distintos tipos de transformadores trata la Sección 450 Parte B. De la ubicación de las bóvedas para transformadores trata el Artículo 450-41.

## **B. DISPOSICIONES ESPECÍFICAS PARA LOS DISTINTOS TIPOS DE TRANSFORMADORES**

#### **450-21. Transformadores tipo seco instalados en interiores.**

**a) Hasta 112,5 kVA.** Los transformadores tipo seco instalados en interiores y de 112,5 kVA nominales o menos, deben instalarse con una separación mínima de 0,30 m de cualquier material combustible.

##### ***Excepciones:***

1) Cuando estén separados del material combustible por una barrera resistente al fuego y aislante del calor.

2) Los transformadores de 600 V nominales o menos completamente encerrados, con o sin aberturas de ventilación.

**b) De más de 112,5 kVA.** Los transformadores individuales de tipo seco de más de 112,5 kVA nominales, se deben instalar en una bóveda para transformadores de construcción resistente al fuego.

**Excepciones:**

1) Los transformadores con un aumento nominal de la temperatura de funcionamiento de 80 °C o más que estén separados del material combustible por una barrera resistente al fuego y aislante del calor colocada a no menos de 1,80 m horizontalmente y de 3,60 m verticalmente.

2) Los transformadores con un aumento nominal de la temperatura de funcionamiento de 80° en adelante, completamente encerrados pero con aberturas de ventilación.

**c) Para más de 35 000 V.** Los transformadores tipo seco de más de 35 000 V nominales se deben instalar en una bóveda que cumpla lo establecido en la Parte C de esta Sección.

**450-22. Transformadores tipo seco instalados en exteriores.**

Los transformadores tipo seco instalados en exteriores deben tener un encerramiento a prueba de intemperie.

No se deben instalar los transformadores superiores a los 112,5 kVA a menos de 0,30 m de los materiales combustibles de edificaciones.

**Excepción:** Los transformadores con un aumento nominal de la temperatura de funcionamiento de 80° en adelante, completamente encerrados pero con aberturas de ventilación.

**450-23. Transformadores aislados con líquidos de alto punto de inflamación.**

Se permite instalar transformadores aislados con líquidos cuyo punto de inflamación no sea menor a 300 °C, siempre que cumplan alguno de los siguientes apartados a) o b):

**a) Instalaciones interiores.** Se permite instalar transformadores con líquido de alto punto de inflamación bajo alguna de las tres opciones siguientes:

1) En edificaciones de Tipo I o Tipo II, en áreas donde se cumplan las siguientes condiciones:

a. Que el transformador sea para 35 000 V nominales o menos.

b. Que no se almacenen materiales combustibles.

c. Que haya una zona de recogida de los líquidos.

d. Que la instalación cumpla todas las restricciones dadas por la certificación del líquido.

2) Con un sistema automático de extinción de incendios y una zona de recogida de los líquidos, siempre que el transformador sea para 35 000 V nominales o menos.

3) Según lo que establece el Artículo 450-26.

**b) Instalaciones exteriores.** Se permite instalar transformadores con líquidos de alto punto de inflamación en exteriores, sujetos, adyacentes o sobre el tejado de edificaciones, siempre que cumplan alguno de los siguientes requisitos 1) o 2):

1) En edificaciones de Tipo I y Tipo II, la instalación debe cumplir todas las restricciones dadas por la certificación del líquido.

**Nota.** Las instalaciones cercanas a materiales combustibles, salidas de incendios o a los vanos de puertas y ventanas, pueden requerir protección adicional tal como se indica en el Artículo 450-27.

2) Según lo que establece el Artículo 450-27.

**Notas:**

1) Las edificaciones de Tipo I y Tipo II se definen en *Standard on Types of Building Construction, ANSI/NFPA 220-1995*.

2) Véase la definición de "Certificado" en la Sección 100.

#### **450-24. Transformadores aislados en líquidos no inflamables.**

Se permite instalar los transformadores aislados en líquidos dieléctricos, identificados como no inflamables, tanto en interiores como en exteriores. Los transformadores instalados en interiores para más de 35 000 V, deben ir en una bóveda para transformadores. Cuando tales transformadores estén instalados en interiores, deben estar provistos de un área para recogida de líquidos y una válvula de alivio de seguridad. Los transformadores deben estar dotados con un medio para absorber los gases generados por cualquier arco eléctrico que se produzca dentro del tanque o la válvula de alivio de seguridad debe estar conectada a una chimenea o salida de humos que dirija estos gases a un área ambientalmente segura (en la que no puedan contaminar).

**Nota.** Se aumentará la seguridad si se hace un análisis del riesgo de incendio de dichas instalaciones de transformadores.

A efectos de esta Sección, un líquido dieléctrico no inflamable es el que no tiene punto de inflamación o punto de chispa y no es inflamable en el aire.

#### **450-25. Transformadores aislados con Askarel.**

El uso de transformadores con aislamiento de Askarel está prohibido en Colombia, tanto para uso en exteriores como en interiores.

**Nota:** Tampoco está permitido el uso de líquidos difenil policlorinados excepto en las cantidades en ppm, no perjudiciales para la integridad de los seres vivos, permitidas por organismos del estado con jurisdicción sobre este aspecto.

#### **450-26. Transformadores con aislamiento de aceite instalados en interiores.**

Los transformadores aislados con aceite para uso en interiores, se deben instalar en una bóveda construida como se indica en la Parte C de esta Sección.

**Excepciones:**

1) Cuando la capacidad total no supere los 112,5 kVA, se permite que la bóveda especificada en la Parte C de esta Sección esté hecha de concreto reforzado de no menos de 1002 mm de espesor.

2) Cuando la tensión nominal no supere los 600 V, no es necesaria bóveda de transformadores si se toman las medidas suficientes para evitar que el aceite del transformador queme otros materiales y si la capacidad total de una instalación no supera los 10 kVA en una parte de un edificio clasificada como combustible, o los 75 kVA si la estructura que rodea al transformador está clasificada como resistente al fuego.

3) Se permite que los transformadores de hornos eléctricos de una potencia total que no supere los 75 kVA se instalen sin bóveda en un edificio o cuarto resistente al fuego, siempre que se tomen las medidas

necesarias para evitar que el fuego del aceite de un transformador se propague a otros materiales combustibles.

4) Se permite instalar los transformadores en una edificación independiente que no cumpla lo establecido en la Parte C de esta Sección, si ni la edificación ni su contenido ofrecen riesgo de incendio a otros edificios o instalaciones y si la edificación se utiliza únicamente para suministrar el servicio electricidad y su interior es accesible solo a personas calificadas.

5) Se permite utilizar transformadores con aislamiento de aceite sin bóveda de transformadores, en equipos portátiles y móviles de minería en superficie, como excavadoras eléctricas, si se cumplen toda las condiciones siguientes:

a. Existen medidas para drenar las fugas de líquido.

b. Existe un medio de salida seguro para el personal.

c. Se dispone una barrera de acero con 6,35 mm de espesor, como mínimo, para la protección de las personas.

#### **450-27. Transformadores con aislamiento de aceite instalados en exteriores.**

Se deben proteger los materiales combustibles, edificaciones combustibles y partes de edificaciones, las salidas de incendios y los vanos de las puertas y ventanas, contra los incendios originados en transformadores con aislamiento de aceite instalados en los tejados y asegurados o próximos a edificaciones o materiales combustibles.

Se considera como protecciones seguras la separación, las barreras resistentes al fuego, los sistemas automáticos de rociado de agua y los encerramientos que rodean o recogen el aceite de un tanque roto de un transformador. Cuando la instalación del transformador pueda suponer riesgo de incendio, debe haber una o más de estas protecciones, según el grado de riesgo que ello suponga.

Se permite que los encerramientos de aceite consistan en diques, barreras curvas o estanques resistentes al fuego o que sean zanjas rellenas de piedra triturada gruesa. Cuando la cantidad de aceite y el riesgo sean tales que su eliminación sea importante, los recipientes de aceite deben estar dotados con medios para drenaje.

**Nota.** Para más información sobre transformadores instalados en postes, estructuras o subterráneos, véase *National Electrical Safety Code*, ANSI C2-1997.

#### **450-28. Modificaciones de los transformadores.**

Cuando se hagan modificaciones en un transformador de una instalación ya existente, que modifiquen el tipo de transformador respecto a lo establecido en la Parte B de esta Sección, dicho transformador debe llevar rótulos que indiquen el tipo de líquido aislante utilizado y la instalación, una vez modificada, debe cumplir los requisitos aplicables a ese tipo de transformador.

### **C. BÓVEDAS PARA TRANSFORMADORES**

#### **450-41. Ubicación.**

Siempre que sea posible, las bóvedas para transformadores deben estar ventiladas con aire exterior sin necesidad de utilizar ductos o canales.

#### **450-42. Paredes, techo y piso.**

Las paredes y techos de las bóvedas para transformadores deben estar hechos de materiales con resistencia estructural adecuada a las condiciones de uso y con una resistencia mínima al fuego de tres horas. Los pisos de las bóvedas que estén en contacto con la tierra deben ser de hormigón y de un espesor mínimo de 0,10 m, pero si la bóveda está construida teniendo por debajo un espacio vacío u otras plantas (pisos) del edificio,

el piso debe tener una resistencia estructural adecuada para soportar la carga impuesta sobre él y debe tener una resistencia mínima al fuego de tres horas. A efectos de este Artículo no son aceptables los bóvedas con listones y paneles en las paredes.

**Notas:**

1) Para más información, véanse *Method for Fire Tests of Building Construction and Materials*, ANSI/ASTM E119-88, y *Standard Methods of Tests of Fire Endurance of Building Construction and Materials*, ANSI/NFPA 251-1995.

2) Un elemento típico con tres horas de resistencia al fuego es el concreto reforzado de 0,15 m de espesor.

**Excepción.** Cuando los transformadores estén protegidos por sistemas de rociadores automáticos de agua, dióxido de carbono o halón, se permite que la construcción tenga una (1) hora de resistencia al fuego.

**450-43. Vanos de puertas.**

Los vanos de puertas de las bóvedas para transformadores se deben proteger como sigue:

**a) Tipo de puerta.** Todos los vanos de puertas que lleven desde el interior de la edificación hasta la bóveda de transformadores, deben estar dotados con una puerta de cierre hermético y con una resistencia mínima al fuego de tres horas. Cuando las condiciones lo requieran, se permite que la autoridad competente exija una puerta de este tipo en los muros exteriores.

**Excepción.** Cuando los transformadores estén protegidos por sistemas de rociadores automáticos de agua, dióxido de carbono o halón, se permite que la puerta tenga una hora de resistencia al fuego.

**b) Umbrales (brocales).** Las puertas deben tener un umbral o brocal de altura suficiente para recoger dentro de la bóveda el aceite del transformador más grande que pudiera haber. En ningún caso la altura del umbral debe ser menor a 0,10 m.

**c) Cerraduras.** Las puertas deben estar equipadas con cerraduras y mantenerse cerradas, permitiéndose el acceso sólo a personas calificadas. Las puertas para el personal deben abrirse hacia fuera y estar dotadas de barras antipánico, placas de presión u otros dispositivos que las mantengan normalmente cerradas pero que se abran por simple presión.

**450-45. Aberturas de ventilación.**

Cuando lo exija el Artículo 450-9, se deben practicar aberturas para ventilación de acuerdo con los siguientes apartados a) a f):

**a) Ubicación.** Las aberturas de ventilación deben estar ubicadas lo más lejos posible de las puertas, ventanas, salidas de incendios y materiales combustibles.

**b) Disposición.** Se permite que una bóveda ventilada por circulación natural de aire tenga aproximadamente la mitad del área total de las aberturas de ventilación necesarias en una o más aberturas cerca del piso y la restante en una o más aberturas en el techo o en la parte superior de las paredes, cerca del techo, o que toda la superficie de ventilación necesaria esté en una o más aberturas en el techo o cerca de él.

**c) Tamaño.** En una bóveda ventilada por circulación natural del aire procedente del exterior, el área neta total de todas las aberturas de ventilación, restando el área ocupada por persianas, rejillas o pantallas, no debe ser menor a 1 936 mm<sup>2</sup> por kVA de los transformadores en servicio. Si los transformadores tienen menos de 50 kVA, en ningún caso el área neta debe ser menor a 0,093 m<sup>2</sup>.

**d) Cubiertas.** Las aberturas de ventilación deben estar cubiertas por rejillas, persianas o pantallas duraderas, de acuerdo con las condiciones necesarias para evitar que se produzcan situaciones inseguras.

**e) Compuertas (dampers).** Todas las aberturas de ventilación que den al interior deben estar dotadas de compuertas de cierre automático que funcionen en respuesta a cualquier incendio que se produzca en el interior de la bóveda. Dichas compuertas deben tener una resistencia al fuego no menor a 1,5 horas.

**Nota.** Véase *Standard for Fire Dampers, ANSI/UL 555-1990*.

**f) Ductos.** Los ductos de ventilación deben ser de material resistente al fuego.

#### **450-46. Drenaje.**

Cuando sea posible, las bóvedas para transformadores que contengan transformadores de más de 100 kVA deben estar dotadas de un drenaje o de otro medio que permita eliminar cualquier acumulación de aceite o agua que se produzca en la bóveda, a no ser que por las condiciones locales resulte imposible. Cuando exista drenaje, el piso debe estar inclinado hasta el drenaje.

#### **450-47. Tuberías de agua y accesorios.**

En las bóvedas para transformadores no deben entrar ni atravesarlos sistemas de conductos o tuberías ajenos a la instalación eléctrica. No se consideran ajenas a la instalación eléctrica las tuberías u otros aparatos para la protección de las bóvedas contra incendios o para la ventilación de los transformadores.

#### **450-48. Almacenaje en las bóvedas.**

Las bóvedas para transformadores no se deben utilizar para almacenaje de materiales.

## **SECCIÓN 455. CONVERTIDORES DE FASE**

### **A. GENERALIDADES**

#### **455-1. Alcance.**

Esta Sección trata de la instalación y uso de los convertidores de fase.

#### **455-2. Definiciones.**

**Convertidor de fase estático.** Convertidor sin piezas rotatorias dimensionado para una determinada carga trifásica, que permite la operación desde una fuente de alimentación monofásica.

**Convertidor de fase rotatorio.** Dispositivo que consiste en un transformador rotatorio y panel o paneles de condensadores, que permite la operación de cargas trifásicas a partir de una fuente de alimentación monofásica.

**Convertidor de fase.** Un convertidor de fase es un dispositivo eléctrico que convierte un sistema eléctrico de potencia monofásico en uno trifásico.

**Nota.** Los convertidores de fase tienen características que modifican el par de arranque y la corriente a rotor bloqueado de los motores servidos, por lo que es necesario tener esto en cuenta al elegir un convertidor de fase para una carga específica.

**Fase fabricada.** La fase fabricada o derivada es la que se origina en el convertidor y no está conectada sólidamente a ninguno de los conductores monofásicos de entrada.

#### **455-3. Otras Secciones.**

A los convertidores de fase se les aplican todos los requisitos de este *Código*, excepto las modificaciones introducidas en esta Sección.



#### **455-4. Rotulado.**

Todos los convertidores de fase deben tener una placa de características perman ente en la que conste: 1) nombre del fabricante, 2) tensión nominal de entrada y salida, 3) frecuencia, 4) corriente nominal monofásica de entrada a plena carga, 5) carga nominal mínima y máxima monofásica en kVA o HP, 6) carga máxima total en kVA o HP y 7) en el caso de un convertidor de fase rotatorio, su corriente trifásica a plena carga.

#### **455-5. Conexión de puesta a tierra de equipos.**

El convertidor debe tener un medio de conexión para el terminal del conductor de puesta a tierra de equipos que cumpla lo establecido en el Artículo 250-113.

#### **455-6. Capacidad de corriente de los conductores.**

La capacidad de corriente de los conductores de suministro monofásico no debe ser menor al 125 % de la corriente de entrada a plena carga del convertidor, que conste en su placa de características.

**Excepción.** *Cuando un convertidor de fase suministre corriente a cargas específicas fijas, se permite que los conductores tengan una capacidad de corriente no menor al 250 % de la suma de la corriente nominal trifásica a plena carga de los motores y otras cargas conectadas al convertidor, siempre que las tensiones de entrada y salida al mismo sean idénticas. Cuando las tensiones de entrada y salida al convertidor sean distintas, la corriente determinada según este Artículo se debe multiplicar por la relación entre la tensión de salida y la de entrada.*

**Nota.** Los conductores monofásicos con sección transversal que eviten una caída de tensión no mayor al 3 % desde la fuente de alimentación hasta el convertidor de fase, pueden contribuir al mejor arranque y funcionamiento de los motores.

#### **455-7. Protección contra sobrecorriente.**

El conductor monofásico de alimentación y el convertidor de fase deben estar protegidos contra sobrecorriente a no más del 125 % de la corriente nominal monofásica de entrada del convertidor a plena carga, según conste en su placa de características.

##### **Excepciones:**

*1) Cuando el convertidor de fase alimente cargas específicas fijas, la protección contra sobrecorriente no debe ser superior al 250 % de la suma de todas las corrientes nominales trifásicas a plena carga de los motores y otras cargas conectadas al convertidor, siempre que la tensión de entrada y de salida del convertidor de fase sean idénticas. Cuando las tensiones de entrada y salida al convertidor sean distintas, la corriente determinada según este Artículo se debe multiplicar por la relación entre la tensión de salida y la de entrada.*

*2) Cuando la corriente nominal requerida del fusible o del interruptor automático no corresponda con un valor nominal o de ajuste estándar, está permitido tomar el valor inmediato superior.*

#### **455-8. Medios de desconexión.**

Se deben instalar medios de desconexión que desconecten simultáneamente todos los conductores de suministro monofásico no puestos a tierra del convertidor de fase.

**a) Ubicación.** El medio de desconexión debe ser fácilmente accesible y estar ubicado a la vista del convertidor de fase.

**b) Tipo.** El medio de desconexión debe ser un interruptor con valor nominal en W o HP, un interruptor automático o un interruptor en carcasa moldeada.



**Excepción.** Cuando el convertidor de fase no esté conectado a motores, se permite que el interruptor tenga su valor nominal en A.

**c) Capacidad.** La capacidad de corriente del medio de desconexión no debe ser menor al 115 % de la corriente nominal máxima monofásica de entrada del convertidor a plena carga.

**Excepciones:**

1) Cuando el convertidor de fase esté conectado a cargas específicas fijas y las tensiones de entrada y salida del convertidor sean idénticas, se permite que el medio de desconexión sea un interruptor automático o un interruptor en carcasa moldeada con una capacidad de corriente no menor al 250 % de la suma de las siguientes:

a. Corrientes nominales trifásicas de los motores a plena carga y

b. Otras cargas servidas. Cuando las tensiones de entrada y salida al convertidor sean distintas, esa corriente se debe multiplicar por la relación entre la tensión de salida a la de entrada.

2) Cuando el convertidor de fase alimente cargas específicas fijas y las tensiones de entrada y salida al convertidor sean idénticas, se permite que el medio de desconexión sea un interruptor de valor nominal en W o HP. Ese valor en HP debe ser equivalente al 200 % de la suma de las siguientes:

a. Cargas distintas a las de motores.

b. La corriente trifásica a rotor bloqueado del motor más grande, establecida según las Tablas 430-151A y 430-151B, y

c. La corriente a plena carga de todos los demás motores trifásicos que puedan funcionar simultáneamente. Cuando las tensiones de entrada y salida al convertidor sean distintas, esa corriente se debe multiplicar por la relación entre la tensión de salida a la de entrada.

**455-9. Conexión de cargas monofásicas.**

Cuando se conecten cargas monofásicas al lado de la carga de un convertidor de fase, no se deben conectar a la fase fabricada.

**455-10. Cajas de los terminales.**

Un convertidor de fase debe llevar una caja para los terminales, que debe cumplir lo establecido en el Artículo 430-12.

**B. DISPOSICIONES ESPECÍFICAS APLICABLES A DISTINTOS TIPOS DE CONVERTIDORES DE FASE**

**455-20. Medios de desconexión.**

Se permite que los medios de desconexión monofásicos de la entrada de un convertidor estático de fase sirvan como medio de desconexión del convertidor y de una sola carga, si esa carga está a la vista del medio de desconexión.

**455-21. Arranque.**

No se debe suministrar corriente al equipo de utilización hasta que se haya arrancado en marcha el convertidor de fase rotatorio.

**455-22. Interrupción del suministro.**

El equipo de utilización alimentado desde un convertidor rotatorio de fase debe estar controlado de manera que, si se interrumpe el suministro de energía se desconecte también el suministro al equipo.

**Nota.** Los arrancadores magnéticos de motores, los contactores magnéticos y dispositivos similares con restablecimiento manual o retardado, proporcionan rearmado después de la interrupción del suministro.

### **455-23. Condensadores.**

Los condensadores que no formen parte integral de un convertidor de fase rotatorio pero se instalen para una carga de motor, se deben conectar del lado de la línea del dispositivo de protección del motor contra sobrecarga.

## **SECCIÓN 460. CONDENSADORES**

### **460-1. Alcance.**

Esta Sección trata de la instalación de condensadores en los circuitos eléctricos.

Se excluyen de estos requisitos los condensadores amortiguadores o los incluidos como componentes de otros equipos y que cumplan los requisitos de dichos equipos.

Esta Sección trata también de las instalaciones de condensadores en lugares peligrosos (clasificados), con las modificaciones previstas en las Secciones 501 a 503.

### **460-2. Encerramientos y resguardo.**

**a) Los que contienen más de 11,4 L de líquido inflamable.** Los condensadores que contengan más de 11,4 L de líquido inflamable, deben estar instalados en bóvedas o, si es en exteriores, en encerramientos vallados que cumplan lo establecido en la Sección 710. Este límite se aplica a cualquier unidad sencilla en una instalación de condensadores.

**b) Contacto accidental.** Los condensadores deben estar encerrados, ubicados o resguardados, de modo que las personas no puedan entrar en contacto accidental ni puedan poner materiales conductores en contacto accidental con las partes energizadas expuestas, terminales o barras asociadas a las mismas.

***Excepción.** No es necesario resguardo adicional en encerramientos que sean accesibles únicamente a personas calificadas y autorizadas.*

A. Hasta 600 V nominales inclusive

### **460-6. Descarga de la energía almacenada.**

Los condensadores deben tener un medio para descargar la energía almacenada.

**a) Tiempo de descarga.** La tensión residual de un condensador se debe reducir a 50 V nominales o menos en menos de un minuto a partir de la desconexión del condensador de la fuente de alimentación.

**b) Medio de descarga.** El circuito de descarga debe estar permanentemente conectado a los terminales del condensador o grupo de condensadores o estar dotado de un medio automático de conexión de dicho circuito a los terminales cuando la línea quede sin tensión. No se debe utilizar un medio manual para conectar o desconectar el circuito de descarga.

### **460-8. Conductores.**

**a) Capacidad de corriente.** La capacidad de corriente de los conductores de un circuito de condensadores no debe ser menor al 135 % de la corriente nominal del condensador. La capacidad de corriente de los conductores que conecten un condensador con los terminales de un motor o con los conductores de un

circuito de motores no debe ser menor a 1/3 de la capacidad de corriente de los conductores del circuito del motor y en ningún caso menor al 135 % de la corriente nominal del condensador.

#### **b) Protección contra sobrecorriente.**

1) En cada conductor no puesto a tierra de cada banco de condensadores se debe instalar un dispositivo de protección contra sobrecorriente.

***Excepción.** No se requiere un dispositivo de protección contra sobrecorriente cuando el condensador está conectado del lado de la carga del dispositivo de protección del motor contra sobrecarga.*

2) La corriente nominal o ajuste del dispositivo de sobrecorriente debe ser lo más baja posible.

#### **c) Medios de desconexión.**

1) En cada conductor no puesto a tierra de cada banco de condensadores se debe instalar un medio de desconexión.

***Excepción.** Cuando el condensador esté conectado del lado de la carga de un dispositivo de protección del motor contra sobrecarga.*

2) El medio de desconexión debe abrir simultáneamente todos los conductores no puestos a tierra.

3) Se permite que el medio de desconexión desconecte el condensador de la línea como procedimiento normal de funcionamiento.

4) La corriente nominal del medio de desconexión no debe ser menor al 135 % de la corriente nominal del condensador.

#### **460-9. Capacidad nominal o ajuste del dispositivo de protección del motor contra sobrecarga.**

Cuando una instalación de motores incluya un condensador conectado en el lado de la carga del dispositivo de protección del motor contra sobrecarga, la capacidad nominal o ajuste de dicho dispositivo se debe basar en el factor de potencia mejorado del circuito del motor.

Para determinar la capacidad nominal de corriente de los conductores del circuito del motor, según el Artículo 430-22, se puede despreciar el efecto del condensador.

#### **460-10. Puesta a tierra.**

Las carcasas de los condensadores se deben poner a tierra, de acuerdo con la Sección 250.

***Excepción.** Cuando los condensadores estén apoyados en una estructura diseñada para funcionar a un potencial distinto del de tierra.*

#### **460-12. Rotulado.**

Todos los condensadores deben llevar una placa de características en la que conste el nombre del fabricante, tensión nominal, frecuencia, kilovoltamperios reactivos o A (kVAR o A), número de fases y, si lleva líquido combustible, la cantidad de líquido en litros o galones. Si están rellenos de líquido no inflamable, también se debe indicar en la placa de características. Esta debe indicar, además, si el condensador lleva instalado un dispositivo de descarga en el interior de la carcasa.

B. De más de 600 V nominales

#### **460-24. Conexión y desconexión.**

**a) Corriente de carga.** Para conectar y desconectar los condensadores se deben utilizar interruptores operados en grupo que sean capaces de: 1) soportar continuamente una corriente no menor al 135 % de la corriente nominal del condensador o condensadores; 2) interrumpir la corriente de carga máxima continua de cada condensador, banco o instalación de condensadores que se controlen como una unidad; 3) soportar la máxima corriente momentánea de carga (inrush), incluidas las adicionales de las instalaciones adyacentes de condensadores; 4) transportar las corrientes debidas a fallas en el lado de los condensadores del interruptor.

**b) Separación.**

1) Se debe instalar un medio que permita separar de todas las fuentes de tensión a todos los condensadores, bancos o instalaciones de condensadores que se puedan sacar del servicio simultáneamente.

2) El medio de separación debe establecer una separación visible en el circuito eléctrico, adecuada para la tensión de funcionamiento.

3) Los interruptores de separación o desconexión (sin corriente nominal de interrupción) deben ir enclavados con el dispositivo de interrupción de la carga o deben estar dotados de señales de advertencia bien visibles, de acuerdo con el Artículo 710-22, para evitar la interrupción de la corriente de carga.

**c) Otros requisitos para condensadores en serie.** Se debe asegurar la secuencia de desconexión y conexión apropiados, mediante el uso de uno de los siguientes mecanismos: 1) conmutadores de separación y derivación de secuencia mecánica; 2) enclavamientos o 3) un procedimiento de conmutación que esté claramente explicado al lado de los conmutadores.

**460-25. Protección contra sobrecorriente.**

**a) Provisto para detectar e interrumpir corriente de falla.** Se debe instalar un medio para detectar e interrumpir cualquier corriente de falla que pudiera causar presiones peligrosas dentro de un condensador individual.

**b) Dispositivos monofásicos o polifásicos.** Para este fin se permite utilizar dispositivos monofásicos o polifásicos.

**c) Protegidos individualmente o en grupos.** Se permite proteger los condensadores individualmente o en grupos.

**d) Dispositivos de protección con capacidad nominal o ajustable.** Los dispositivos de protección de los condensadores o grupos de condensadores deben tener una corriente nominal suficiente o ajustable para funcionar dentro de los límites de seguridad de cada condensador.

*Excepción.* Si los dispositivos de protección tienen una corriente nominal o ajustable que les permita funcionar dentro de los límites de la Zona 1 o Zona 2, los condensadores deben estar encerrados o separados.

En ningún caso la corriente nominal o ajustable de los dispositivos de protección debe superar los límites máximos de la Zona 2.

**Nota.** Para las definiciones de la Zona de seguridad, Zona 1 y Zona 2, véase *Shunt Power Capacitors*, ANSI/IEEE 18-1992.

**460-26. Identificación.**

Todos los condensadores deben llevar una placa de características permanente en la que conste el nombre del fabricante, tensión nominal, frecuencia, kilovoltamperios reactivos o amperios (kVAR o A), número de fases y, si llevan líquido inflamable, la cantidad de líquido en litros o galones.

**460-27. Puesta a tierra.**

Los neutros y carcasas de los condensadores, si van puestos a tierra, se deben hacer de acuerdo con lo establecido en la Sección 250.

**Excepción.** Cuando las unidades de condensadores estén apoyadas en una estructura diseñada para funcionar a un potencial distinto del de tierra.

#### **460-28. Medios de descarga.**

**a) Medios para reducir la tensión residual.** Se debe instalar un medio para reducir la tensión residual de un condensador a 50 V nominales o menos en menos de 5 minutos a partir de la desconexión del condensador de la fuente de alimentación.

**b) Conexión a los terminales.** El circuito de descarga debe estar permanentemente conectado a los terminales del condensador o grupo de condensadores o estar dotado de un medio automático de conexión del circuito a los terminales cuando se desconecten de la fuente de alimentación. Los devanados de los motores, transformadores u otros equipos conectados directamente a los condensadores sin interruptores ni dispositivos de sobrecorriente interpuestos, deben cumplir los requisitos del anterior apartado a).

## **SECCIÓN 470. RESISTENCIAS Y REACTANCIAS**

Para los reostatos véase el Artículo 430-82

### **A. HASTA 600 V NOMINALES INCLUSIVE**

#### **470-1. Alcance.**

Esta Sección trata de la instalación de resistencias y reactancias individuales en circuitos eléctricos.

**Excepción.** Las resistencias y reactancias que formen parte de otros equipos.

Esta Sección trata también de la instalación de resistencias y reactancias en lugares peligrosos (clasificados), con las modificaciones de las Secciones 501 a 504.

#### **470-2. Ubicación.**

Las resistencias y reactancias no se deben instalar donde estén expuestas a daños físicos.

#### **470-3. Espacio de separación.**

Si el espacio entre las resistencias y reactancias y cualquier material combustible es menor a 0,30 m, se debe instalar una barrera térmica.

#### **470-4. Aislamiento de los conductores.**

Los conductores aislados que se utilicen para conectar elementos resistivos y controladores, deben ser adecuados para funcionar a una temperatura no menor a 90°C.

**Excepción.** Se permite otro aislamiento para los conductores de los dispositivos de arranque de los motores.

### **B. DE MÁS DE 600 V NOMINALES**

#### **470-18. Generalidades.**

**a) Protegidas contra daños físicos.** Las resistencias y reactancias deben estar protegidas contra daños físicos.

**b) Separadas por encerramientos o por elevación.** Las resistencias y reactancias deben estar separadas por encerramientos o por elevación para proteger a las personas del contacto accidental con las partes energizadas.

**c) Materiales combustibles.** No se deben instalar resistencias y reactancias en lugares próximos a materiales combustibles que puedan producir riesgo de incendio y se debe dejar un espacio no menor a 0,30 m hasta dichos materiales.

**d) Distancias.** Las distancias de las resistencias y reactancias hasta las superficies puestas a tierra deben ser adecuadas para la tensión existente.

**Nota.** Véase la Sección 710.

**e) Aumento de temperatura debido a las corrientes circulantes inducidas.** Los encerramientos metálicos de las resistencias y las partes metálicas adyacentes deben instalarse de modo que su aumento de temperatura debido a las corrientes inducidas no constituya un peligro para las personas ni un riesgo de incendio.

#### **470-19. Puesta a tierra.**

Las carcasas o encerramientos de las resistencias y reactancias se deben poner a tierra de acuerdo con la Sección 250.

#### **470-20. Reactancias en aceite.**

La instalación de reactancias sumergidas en aceite, además de los anteriores requisitos, debe cumplir los requisitos aplicables de la Sección 450.

## **SECCIÓN 480. BATERÍAS DE ACUMULADORES**

#### **480-1. Alcance.**

Las disposiciones de esta Sección se aplican a todas las instalaciones estacionarias con baterías de acumuladores.

#### **480-2. Definiciones.**

**Batería de acumuladores.** Batería formada por una o más celdas recargables de tipo plomo - ácido, níquel - cadmio o de otro tipo electroquímico recargable.

**Celda o batería sellada.** Una celda o batería sellada es la que no tiene previsión para la adición de agua o electrolito, ni previsión externa para medir la densidad del electrolito. Se permite que las celdas individuales tengan un dispositivo de ventilación como se describe en el Artículo 480-9.b).

**Tensión nominal de la batería.** La tensión nominal se calcula a 2,0 V por celda en las baterías de tipo plomo - ácido y 1,2 V por celda en las alcalinas.

#### **480-3. Alambrado y equipos alimentados por baterías.**

El alambrado y los equipos alimentados por baterías de acumuladores deben someterse a los requisitos de este *Código* relativos a las instalaciones y equipos que funcionen a la misma tensión.

#### **480-4. Puesta a tierra.**

Se deben cumplir los requisitos de la Sección 250.

#### **480-5. Aislamiento de las baterías de no más de 250 V.**

Esta Sección se aplica a las baterías de acumuladores que tengan sus celdas conectadas de manera que puedan funcionar a una tensión nominal no superior a 250 V.

**a) Baterías ventiladas de plomo - ácido.** No es necesario que lleven otro soporte aislante las celdas y baterías de varios compartimientos con cubiertas selladas en recipientes de material no conductor y resistente al calor.

**b) Baterías ventiladas de tipo alcalino.** No es necesario otro soporte aislante de las celdas con cubiertas selladas sobre los vasos de material no conductor y resistente al calor. Las celdas en vasos de material conductor deben ir instaladas en bandejas de material no conductor en grupos de no más de 20 celdas (24 V nominales) conectados en serie en una bandeja.

**c) Vasos de goma.** No es necesario que lleven otro soporte aislante las celdas en vasos de goma o compuestos, siempre que la tensión nominal total de todas las celdas en serie no supere los 150 V. Cuando la tensión total supere los 150 V, las baterías se deben dividir en grupos de 150 V o menos y cada grupo debe tener sus celdas instaladas en bandejas o bastidores.

**d) Celdas o baterías selladas.** No es necesario que lleven otro soporte aislante las celdas y las baterías selladas de varios compartimientos hechos de material no conductor y resistente al calor. Las baterías con recipiente de material conductor deben tener un soporte aislante si existe tensión entre el recipiente y tierra.

#### **480-6. Aislamiento de las baterías de más de 250 V.**

A las baterías de acumuladores con celdas conectadas de modo que puedan funcionar a tensiones nominales superiores a 250 V se les debe aplicar las disposiciones del Artículo 480-5 y además las de esta Sección. Las celdas deben estar instaladas en grupos con una tensión nominal total no superior a 250 V. Entre los grupos debe haber un aislante, que puede ser aire, y entre las partes energizadas de la batería con polaridad contraria debe haber una separación mínima de 50 mm, siempre que la tensión de la batería no supere los 600 V.

#### **480-7. Bandejas y bastidores.**

Las bandejas y bastidores deben cumplir lo establecido en los siguientes apartados a) y b):

**a) Bastidores.** A efectos de esta Sección, un bastidor es un armazón rígido diseñado para soportar celdas o bandejas de las baterías. Los bastidores deben ser sólidos y estar hechos de alguna de las siguientes formas:

1) Metal tratado de modo que resista la acción del electrolito y dotado de partes no conductoras en las que se apoyen directamente las celdas o de un material aislante continuo que no sea la pintura o partes conductoras.

2) Otro material como fibra de vidrio o cualquier material adecuado no conductor.

**b) Bandejas.** Las bandejas son armazones como huacales o cajas poco profundas generalmente de madera u otro material no conductor, construidas o tratadas de modo que resistan la acción deteriorante del electrolito.

#### **480-8. Locales para baterías.**

Los locales para baterías deben cumplir los requisitos de los siguientes apartados a) y b):

**a) Ventilación.** Debe haber ventilación y difusión de los gases provenientes de las baterías suficientes para evitar la acumulación de una mezcla explosiva.

**b) Partes energizadas.** Las partes energizadas deben estar resguardadas de acuerdo con el Artículo 110-17.

#### **480-9. Medios de ventilación.**

**a) En las celdas.** Las celdas con salida de ventilación deben ir equipadas con un supresor de llama para que evite la destrucción de la celda debida a la ignición de los gases que haya dentro de la misma por una chispa o llama externa bajo condiciones normales de funcionamiento.

**b) Celdas Selladas.** Las baterías/celdas selladas deben estar equipadas con una válvula de alivio de presión que evite el aumento de esta por acumulación excesiva de los gases o deben estar diseñadas de modo que eviten la diseminación de los trozos de la celda en el caso de que se produzca su explosión.

## CAPÍTULO 5. AMBIENTES ESPECIALES

### SECCIÓN 500. LUGARES PELIGROSOS (CLASIFICADOS)

#### 500-1. Alcance.

Secciones 500 a 505. Las Secciones 500 a 505 tratan de los requisitos del alambrado y equipos eléctricos y electrónicos a cualquier tensión, instalados en lugares Clase I, Divisiones 1 y 2, Clase II, Divisiones 1 y 2 y Clase III, Divisiones 1 y 2 en donde puede existir riesgo de explosión debido a la presencia de gases o vapores inflamables, líquidos inflamables, polvos combustibles o fibras o partículas combustibles.

**Nota.** Véase la Sección 505 para los requisitos de los equipos eléctricos y electrónicos y para el alambrado a todas las tensiones en lugares peligrosos (clasificados) de Clase I, Zona 0, Zona 1 y Zona 2 en donde pueden existir riesgos de explosión debido a gases, vapores o líquidos inflamables.

#### 500-2. Otras Secciones.

Excepto como se modifica en las Secciones 500 hasta 504, todas las demás reglas contenidas en este Código se deben aplicar al equipo eléctrico y alambrado instalado en lugares peligrosos (clasificados).

#### 500-3 Generalidades.

**a) Clasificaciones de Lugares.** Los lugares se deben clasificar dependiendo de las propiedades de los vapores, líquidos o gases inflamables y los polvos o fibras combustibles que pueda haber en ellos y por la posibilidad de que se produzcan concentraciones o cantidades inflamables o combustibles. Cuando los únicos materiales utilizados o manipulados en estos lugares sean pirofóricos (materiales que se inflaman al contacto con el aire), estos lugares no deben ser clasificados.

Para determinar su clasificación, cada local, sección o área se debe considerar individualmente.

**Nota.** Aplicando el ingenio en el diseño de las instalaciones eléctricas de los lugares peligrosos (clasificados), frecuentemente se pueden ubicar la mayor parte de los equipos en lugares menos peligrosos o no peligrosos, con lo que se reduce el número de equipos especiales necesarios.

**b) Documentación.** Todas las áreas designadas como lugares peligrosos (clasificados) deben estar adecuadamente documentadas. Esta documentación debe estar disponible para quienes están autorizados a diseñar, instalar, inspeccionar, mantener u operar el equipo eléctrico en el lugar.

#### **c) Normas de referencia.**

#### **Notas:**

1) Es importante que la autoridad con jurisdicción esté familiarizada con la experiencia de la industria y con las normas de la National Fire Protection Association (NFPA), del American Petroleum Institute (API) y de la Instrument Society of America (ISA), que puedan aplicarse a la clasificación de los distintos lugares, al establecimiento de la ventilación adecuada y a la protección contra riesgos producidos por la electricidad estática y los rayos.

2) Para más información sobre la clasificación de los lugares peligrosos, véanse las siguientes publicaciones: *Flammable and Combustible Liquids Code*, ANSI/NFPA 30-1996; *Standard for Drycleaning Plants*, ANSI/NFPA



32-1996; *Standard for Spray Application Using Flammable and Combustible Materials*, ANSI/NFPA 33-1995; *Standard for Dipping and Coating Processes Using Flammable or Combustible Liquids*, ANSI/NFPA 34-1995; *Standard for the Manufacture of Organic Coatings*, ANSI/NFPA 35-1995; *Standard for Solvent Extraction Plants*, ANSI/NFPA 36-1997; *Standard on Fire Protection for Laboratories using Chemicals*, ANSI/NFPA 45-1996; *Standard for Gaseous Hydrogen Systems at Consumer Sites*, ANSI/NFPA 50A-1994; *Standard for Liquefied Hydrogen Systems at Consumer Sites*, ANSI/NFPA 50B-1994; *Standard for the Storage and Handling of Liquefied Petroleum Gases*, ANSI/NFPA 58-1995; *Standard for the Storage and Handling of Liquefied Petroleum Gases at Utility Gas Plants*, ANSI/NFPA 59-1995; *Recommended Practice for the Classification of Flammable Liquids, Gases, or Vapors and of Hazardous (Classified) Locations for Electrical Installations in Chemical Process Areas*, ANSI/NFPA 497-1997; *Recommended Practice for Classification of Combustible Dusts and of Class II Hazardous (Classified) Locations for Electrical Installations in Chemical Processing Plants*, ANSI/NFPA 499-1997; *Recommended Practice for Fire Protection in Wastewater Treatment and Collection Facilities*, ANSI/NFPA 820-1995; *Classification of Locations for Electrical Installations at Petroleum Facilities*, ANSI/API 500-1992; *Area Classification in Hazardous (Classified) Dust Locations*, ANSI/ISA-S12.10-1988.

3) Para más información sobre protección contra riesgos producidos por la electricidad estática y los rayos en lugares peligrosos (clasificados), véanse *Recommended Practice on Static Electricity*, ANSI/NFPA 77-1993; *Standard for the Installation of Lightning Protection Systems*, ANSI/NFPA 780-1997 y *Protection Against Ignitions Arising Out of Static Lightning and Stray Currents*, API RP 2003-1991.

4) Para más información sobre ventilación, véase *Flammable and Combustible Liquids Code*, ANSI/NFPA 30-1996 y *Recommended Practice for Classification of Locations for Electrical Installations at Petroleum Facilities*, API RP-500-1991, Sección 4.6.

5) Para más información sobre sistemas eléctricos en lugares peligrosos (clasificados) en plataformas costeras petrolíferas y de gas, véase *Design and Installation of Electrical Systems for Offshore Production Platforms*, ANSI/API RP 14F-1991.

**d) Conduit Roscado.** Todos los conduit roscados de los que trata esta Sección deben llevar rosca estándar NPT hecha con una máquina de roscar que produzca una conicidad de 62,5 mm por m (0,75 pulgadas por pie). Dichos tubos se deben apretar con llave de modo que: 1) se eviten las chispas cuando pase por la tubería conduit una corriente de falla y 2) garanticen la integridad contra explosiones o ignición de polvos de la tubería conduit donde sea aplicable.

Para los equipos dotados con entradas roscadas para conduit o accesorios con rosca métrica, se deben utilizar adaptadores certificados para permitir la conexión de conduit con rosca NPT, con accesorios de tubo conduit certificados, con accesorios de cable certificado o con accesorios de cable certificado con rosca métrica.

**Nota.** Las especificaciones de roscado para las roscas métricas se encuentran en las normas NTC 2195 *Rosca métrica ISO para uso general. Tolerancias. Datos básicos y principales*, NTC 2196 *Rosca métrica ISO para uso general. Tolerancias. Desviaciones para roscas*, ISO 965-1 *ISO Metric threads for general use. Tolerances. Basic and principle data* e ISO 965-3 *ISO Metric threads for general use. Tolerances. Deviations for threads*.

**e) Conjuntos de cable de fibra óptica.** Cuando un conjunto de cable de fibra óptica contenga conductores capaces de portar corriente, dicho conjunto se debe instalar de acuerdo con los requisitos de las Secciones 500, 501, 502 o 503, la que sea aplicable.

#### **500-4 Técnicas de protección.**

A continuación se indican las técnicas de protección aceptables para los equipos eléctricos y electrónicos instalados en lugares peligrosos (clasificados).

**a) Aparatos a prueba de explosión.** Esta técnica de protección se permite para los equipos instalados en lugares Clase I Divisiones 1 y 2 para los que estén aprobados.

**Nota.** Véase la definición de Equipo antideflagrante (a prueba de explosión) en la Sección 100. Para más información, véase *Explosionproof and Dust-Ignitionproof Electrical Equipment for Use in Hazardous (Classified) Locations*, ANSI/UL 1203-1988.

**b) A prueba de ignición de polvos.** Se permite aplicar esta técnica de protección a los equipos instalados en lugares Clase II Divisiones 1 y 2 para los cuales estén aprobados.

**Nota.** El equipo a prueba de ignición de polvos se define en el Artículo 502-1. Para más información, véase la norma *Explosionproof and Dust-Ignitionproof Electrical Equipment for Use in Hazardous (Classified) Locations*, ANSI/UL 1203-1988.

**c) Hermético al polvo.** Se permite aplicar esta técnica de protección a los equipos instalados en aquellos lugares Clase II, División 2 y Clase III para los cuales estén aprobados.

**Notas:**

1) Los encerramientos herméticos al polvo se construyen de manera que el polvo no entre en las carcasas de encerramiento bajo condiciones específicas de ensayo.

2) Para mayor información véanse las normas *ANSI/ISA 12.12-1994, Nonincendive Electrical Equipment for Use in Class I and II, Division 2 and Class III, Divisions 1 and 2 Hazardous (Classified) Locations* y *UL 1604-1988, Electrical Equipment for Use in Class I and II, Division 2 and Class III Hazardous (Classified) Locations*.

3) Para más información sobre condiciones de ensayos para equipos diferentes a los rotatorios, véase la norma ANSI/NEMA 250-1985, Encerramientos para equipos eléctricos (1 000 V, máximo)

d) Purgado y presurizado. Se permite aplicar esta técnica de protección a los equipos instalados en cualquier lugar peligroso (clasificado) para el cual estén aprobados.

**Notas:**

1) En algunos casos se pueden reducir los riesgos o limitar e incluso eliminar los lugares peligrosos (clasificados) mediante una adecuada ventilación forzada desde una fuente de aire limpio junto con otros medios de seguridad eficaces por si falla la ventilación.

2) Para más información véase *Standard for Purged and Pressurized Enclosures for Electrical Equipment*, ANSI/NFPA 496-1993.

**e) Sistemas intrínsecamente seguros.** Se permiten equipos y alambrado intrínsecamente seguros en todos los lugares peligrosos (clasificados) para los que estén aprobados y en este caso no son de aplicación a dichas instalaciones las disposiciones de las Secciones 501 a 503, 505 y 510 a 516, excepto lo exigido por la Sección 504.

La instalación de alambrado y aparatos intrínsecamente seguros debe estar de acuerdo con los requisitos de la Sección 504.

**Nota.** Para más información véase *Intrinsically Safe Apparatus and Associated Apparatus for Use in Class I, II, and III, Division 1, Hazardous (Classified) Locations*, ANSI/UL 913-1988.

**f) No incendiaria.** Es una técnica de protección donde, bajo condiciones normales de operación, cualquier arco o efecto térmico no es capaz de dar la ignición del gas, vapor o mezcla de polvo en aire inflamables. Se permite esta técnica de protección en equipos instalados en lugares Clase I División 2, de Clase II División 2 y de Clase III para los que estén aprobados.

1) Circuito No incendiario. Es un circuito en el cual cualquier arco o efecto térmico producido, bajo determinadas condiciones de operación del equipo o debido a la apertura, cortocircuito o puesta a tierra del alambrado en sitio, no es capaz, bajo condiciones de ensayo específicas, de dar ignición a gas, vapor o mezcla de polvo - aire inflamables.

**Nota.** Para las condiciones de ensayo véase la norma *ANSI/ISA 12.12-1994, Nonincendive Electrical Equipment for Use in Class I and II, Division 2 and Class III, Divisions 1 and 2 Hazardous (Classified) Locations*.

2) Equipo No incendiario. Equipo que tiene circuitos eléctricos/electrónicos y que es incapaz, bajo condiciones normales de operación, de causar la ignición de un gas, vapor o mezcla de polvo aire específicos inflamables, debido a arcos o medios térmicos.

3) Componente no incendiario. Un componente que tiene contactos para abrir o cerrar un circuito incendiario; el mecanismo de contacto debe estar construido de modo que el componente sea incapaz de dar ignición a la mezcla inflamable de gas - aire o vapor - aire específica. La carcasa de un componente no incendiario no está destinada para: 1) eliminar la atmósfera inflamable, o 2) contener una explosión.

Se permite aplicar esta técnica de protección a los contactos de corte de corriente en lugares Clase I División 2, Clase II División 2 y Clase III para los cuales el componente esté aprobado.

**Nota.** Para más información, véase *Electrical Equipment for Use in Class I and II, Division 2, and Class III Hazardous (Classified) Locations, UL 1604-1988*.

**g) Inmersión en aceite.** Se permite aplicar esta técnica de protección a los contactos de corte de corriente en lugares Clase I División 2, como se describen en el Artículo 501-6.b).1).2).

**Nota.** Véanse los Artículos 501-3.b).1) **Excepción a.**; 501-5.a).1) **Excepción b.**; 501-6.b).1); 501-14.b).1) **Excepción a.**; 501-14.a).2) **Excepción** y 502-14.a).3) **Excepción**. Para más información, véase *Industrial Control Equipment for Use In Hazardous (Classified) Locations, ANSI/UL 698-1991*.

h) Herméticamente sellado. Un dispositivo herméticamente sellado debe impedir la entrada de cualquier atmósfera externa y el sello se debe hacer por fusión, es decir, por soldadura, cobresoldadura, electrosoldadura o fusión de vidrio a metal.

Se permite aplicar esta técnica de protección a los contactos de corte de corriente en lugares Clase I División 2.

**Nota.** Véanse los Artículos 501-3.b).1) **Excepción b.**; 501-5.a).1) **Excepción a.**; 501-6.b).1); 501-14.b).1) **Excepción b.** Para más información, véase *Electrical Equipment for Use in Class I and II, Division 2, and Class III, Division 1 and 2 Hazardous (Classified) Locations, ANSI/ISA-S12.12-1994*.

i) Otras técnicas de protección. Se aceptan otras técnicas de protección utilizadas en equipo certificado para uso en lugares peligrosos (clasificados).

## **500-5. Precauciones especiales.**

Las Secciones 500 a 504 exigen que los equipos estén contruidos e instalados de manera que garanticen un funcionamiento seguro en condiciones adecuadas de uso y mantenimiento.

La clasificación de área, el alambrado y la selección de equipos deben estar supervisados por un ingeniero especializado en lugares peligrosos (clasificados).

### **Notas:**

1) Es importante que las autoridades con jurisdicción y los usuarios pongan un cuidado mayor del normal con respecto a instalación y mantenimiento.

2) Las bajas condiciones ambientales requieren una consideración también especial. Es posible que un equipo a prueba de explosión o a prueba de ignición de polvos no sea adecuado para temperaturas menores a -25 °C, a menos que esté aprobado para uso a esas temperaturas. No obstante, es posible que a bajas temperaturas del ambiente no se produzcan concentraciones inflamables de vapores en lugares Clase I División 1, que sí son inflamables a temperatura ambiente normal.

Para efectos de los ensayos, aprobación y clasificación de áreas, se deben agrupar diversas mezclas de aire (no en atmósferas enriquecidas con oxígeno), de acuerdo con los Artículos 500-5.a) y 500-5.b).

**Excepción.** Los equipos aprobados para un gas, vapor o polvo específicos

**Nota.** Este agrupamiento se basa en las características de los materiales. Existen instalaciones disponibles para ensayo e identificación de los equipos para uso en varios grupos atmosféricos.

**a) Clasificación por grupos de las atmósferas de Clase I.** Los grupos de Clase I son:

1) Grupo A. Atmósferas que contengan acetileno.

2) Grupo B. Atmósferas que contengan hidrógeno, combustibles y gases combustibles de procesos con más del 30 % de hidrógeno por volumen, o gases o vapores de riesgo equivalente, como butadieno, óxido de etileno, óxido de propileno y acroleína.

**Excepciones:**

1) Se permite usar equipos para el Grupo D en atmósferas con butadieno si dichos equipos están aislados según el Artículo 501-5.a), mediante sellado de todo el tubo conduit de 16 mm (1/2") de diámetro comercial o más.

2) Se permite usar equipos para el Grupo C en atmósferas que contengan óxido de etileno, óxido de propileno y acroleína si dichos equipos están aislados según el Artículo 501-5.a), mediante sellado de todo el tubo conduit de 16 mm (1/2") de diámetro comercial o más.

3) Grupo C. Atmósferas con gases como éter etílico, etileno u otros gases o vapores de riesgo equivalente.

4) Grupo D. Atmósferas con gases como acetona, amoniaco, benceno, butano, ciclopropano, etanol, gasolina, hexano, metanol, metano, gas natural, nafta, propano o gases o vapores de riesgo equivalente.

**Notas:**

1) Para más información sobre las propiedades y clasificación por grupos de los materiales de Clase I, véase *Guide to Fire Hazard Properties of Flammable Liquids, Gases and Volatile Solids*, ANSI/NFPA 325-1994.

2) Las características de explosión de las mezclas de aire con gases o vapores pueden variar según el material involucrado. Para los lugares Clase I y los grupos A, B, C y D, la clasificación supone la determinación de la presión máxima de explosión y del intersticio máximo de seguridad entre las partes de las juntas ajustadas en un encerramiento. Por tanto, es necesario que los equipos estén aprobados no sólo para lugares de una clase determinada, sino también para el grupo de gases o vapores que pueda haber en dichos lugares.

3) Algunas atmósferas químicas pueden presentar características que exijan medidas de seguridad superiores a las de los grupos reseñados. Uno de estos productos es el disulfuro de carbono, dada su baja temperatura de ignición (100 °C) y el pequeño intersticio de la junta permitido para cortar su llama.

4) Para la clasificación de zonas con atmósfera de amoniaco, véanse *Safety Code for Mechanical Refrigeration*, ANSI/ASHRAE 15-1992 y *Safety Requirements for the Storage and Handling of Anhydrous Ammonia*, ANSI/CGA G2.1-1989.

**b) Clasificación por grupos de las atmósferas de Clase II.** Los grupos de Clase II son:

1) Grupo E. Atmósferas que contengan polvos metálicos combustibles, como los de aluminio, magnesio y sus aleaciones comerciales u otros polvos combustibles de partículas cuyo tamaño, abrasividad y conductividad presenten riesgos similares con el uso de equipos eléctricos.

**Nota.** Algunos polvos metálicos pueden tener características que requieran medidas de seguridad superiores a las reseñadas para los polvos de aluminio, magnesio y sus aleaciones comerciales. Por ejemplo, los polvos de circonio, torio y uranio tienen temperaturas de ignición muy bajas (a veces hasta de sólo 20 °C) y

energías mínimas para ignición más bajas que cualquier otro material de los grupos de los lugares Clase I o Clase II.

2) Grupo F. Atmósferas que contengan polvos combustibles de carbón que tengan más del 8 % total de partículas volátiles, como por ejemplo carbón vegetal, carbón mineral, negro de humo o polvos que estén sensibilizados por otros materiales de modo que presenten riesgo de explosión.

**Nota.** Véase *Standard Test Method for Volatile Material in the Analysis Sample for Coal and Coke*, ASTM D 3175-1989.

3) Grupo G. Atmósferas que contengan polvos combustibles no incluidos en los Grupos E o F, como harina, cereales, aserrín de madera, aserrín de plástico y productos químicos.

**Notas:**

1) Para más información sobre las propiedades y clasificación por grupos de los materiales de Clase II, véanse *Recommended Practice for the Classification of Combustible Dusts and of Class II Hazardous (Classified) Locations for Electrical Installations in Chemical Process Plants*, ANSI/NFPA 499-1997.

2) Las características de explosión de las mezclas de aire y polvo varían con los materiales afectados. En los lugares Clase II, la clasificación de los grupos E, F y G incluye la hermeticidad de las juntas y de los ejes, para evitar la entrada de polvos en encerramientos a prueba de ignición de polvos, la deposición de capas de polvo sobre los equipos de modo que pueda dar lugar a sobrecalentamiento y la temperatura de ignición de los polvos. Por tanto, es necesario que los equipos estén aprobados no solo para lugares de una clase determinada, sino también para el grupo de polvos que pueda haber en dichos lugares.

3) Algunos polvos pueden requerir mayores precauciones debido a los fenómenos químicos que pueden dar lugar a la generación de gases inflamables. Véase *National Electrical Safety Code*, ANSI C2-1997, Sección 127A que se refiere a zonas de manipulación de carbón.

**c) Aprobación de la Clase y propiedades.** Independientemente de la clasificación del lugar donde estén instalados, los equipos que dependan de un solo sello de presión, un diafragma o un tubo para evitar que entren fluidos inflamables o combustibles en el equipo, deben estar aprobados para lugares Clase I División 2.

**Excepción.** Los equipos instalados en lugares Clase I División 1 deben ser adecuados para el lugar de División 1.

**Nota.** Para requisitos adicionales, véase el Artículo 501-5.f).3).

Estos equipos deben estar aprobados no solo para el lugar de la clase correspondiente, sino también de acuerdo con las propiedades explosivas, combustibles o de ignición del vapor, gas, polvo, fibra o partículas que pueda haber en él. Además, los equipos de Clase I no deben tener ninguna superficie expuesta que pueda calentarse durante su funcionamiento por encima de la temperatura de ignición del gas o vapor que pueda haber. Los equipos de Clase II no deben tener partes externas a una temperatura superior a la especificada en el Artículo 500-5.f). Los equipos de Clase III no deben tener partes externas a una temperatura superior a la especificada en el Artículo 503-1.

Se permite que los equipos aprobados para lugares de la División 1 se ubiquen en lugares de la División 2 de la misma clase y grupo.

Cuando lo permitan específicamente las Secciones 501 a 503, se permite instalar equipos de propósito general o instalados en encerramientos de propósito general en lugares de la División 2, si esos equipos no constituyen fuente de ignición en condiciones operativas normales. Si no se indica otra cosa, se supone que las condiciones operativas normales de los motores son las de funcionamiento continuo a plena carga.

Cuando haya o pueda haber al mismo tiempo presentes gases inflamables y polvos combustibles, se debe tener en cuenta la presencia simultánea de ambos elementos para establecer la temperatura de operación segura del equipo eléctrico.

**Nota.** Las características de las distintas mezclas atmosféricas de aire con gases, vapores o polvos dependen del material específico presente.

**d) Rotulado.** Los equipos aprobados se deben rotular con la clase, grupo y temperatura o rango de temperaturas de funcionamiento referenciado para un ambiente a 40 °C.

**Excepciones:**

1) No es necesario que lleven rotulada la temperatura o el rango de temperatura de funcionamiento los equipos que no generen calor, como las cajas de unión, tubería conduit, accesorios, y los que produzcan calor con una temperatura máxima no superior a 100 °C.

2) No es necesario que lleven rotulado el grupo los elementos fijos de alumbrado rotulados exclusivamente para lugares Clase I División 2 o Clase II División 2.

3) No es necesario que lleven rotulada la clase, grupo, división ni temperatura de funcionamiento los equipos fijos de propósito general en lugares Clase I distintos de los equipos fijos de alumbrado, que sean aceptables para su uso en lugares Clase I División 2.

4) No es necesario que lleven rotulada la clase, grupo, división ni temperatura de funcionamiento los equipos herméticos al polvo distintos de los equipos de alumbrado fijos, que sean aceptables para su uso en lugares Clase II División 2 y Clase III.

5) Los equipos eléctricos adecuados para funcionar a temperaturas ambiente superiores a 40 °C deben ir rotulados con la temperatura ambiente máxima y además con la temperatura o rango de temperatura de funcionamiento a esa temperatura ambiente.

**Nota.** Los equipos sin rótulo de división o con rótulo de "División 1" o "Div. 1" son adecuados para lugares de la División 1 y División 2. Los equipos con rótulo de "División 2" o "Div. 2" sólo son adecuados para lugares de la División 2.

Si aparece en el rótulo, el rango de temperatura debe estar indicado mediante las marcas identificativas de la Tabla 500-5.d). Los números de identificación rotulados en las placas de características de los equipos deben estar de acuerdo con la Tabla 500-5.d). Los equipos aprobados para lugares Clase I y Clase II deben ir rotulados con la temperatura máxima de operación segura, calculada según la exposición simultánea a las combinaciones que puedan darse en los lugares Clase I y Clase II.

**Cuadro 500-5(d)  
Números identificativos**

Temperatura máxima		Letra identificativa
°C	° F	
450	842	T1
300	572	T2
280	536	T2A
260	500	T2B
230	446	T2C
215	419	T2D
200	392	T3
180	356	T3A
165	329	T3B
160	320	T3C
135	275	T4
120	248	T4A
100	212	T5
85	185	T6

**(NOTA):** Como no existe relación directa entre las propiedades de explosión y la temperatura de ignición, estos dos requisitos son independientes.

**e) Temperatura de Clase I.** La temperatura rotulada según el anterior apartado d) no debe superar la temperatura de ignición del gas o vapor específico que pueda encontrarse.

**Nota.** Para más información sobre las temperaturas de ignición de gases y vapores, véanse ANSI/NFPA 499-1997, *Recommended Practice for the Classification of Combustible Dusts and of Class II Hazardous (Classified) Locations for Electrical Installations in Chemical Process Plants*, y ANSI/NFPA 325-1994, *Guide to Fire Hazard Properties of Flammable Liquids, Gases and Volatile Solids*.

**f) Temperatura de Clase II.** La temperatura rotulada según el anterior apartado d) debe ser menor que la temperatura de ignición del polvo específico que pueda encontrarse. Para polvos orgánicos que se puedan deshidratar o carbonizar, la temperatura rotulada debe ser menor que el menor de los siguientes valores: la temperatura de ignición o 165 °C.

Se asume que la temperatura de ignición de los equipos aprobados antes de este requisito, debe ser la que aparece en la Tabla 500-5.f).

**Cuadro 500-5(f)  
Temperatura de ignición**

Equipos no expuestos a sobrecargas			Equipos expuestos a sobrecargas (motores o transformadores de potencia)			
			En funcionamiento normal		En funcionamiento anormal	
Grupos de la Clase II	°C	°F	°C	°F	°C	°F
E	200	392	200	392	200	392
F	200	392	150	302	200	392
G	165	329	120	248	165	329

**500-6. Ocupaciones específicas.**

Las Secciones 510 a 517 tratan de los garajes, hangares de aviación, gasolineras y estaciones de servicio, almacenes a granel, procesos de pintura por rociado, procesos de inmersión y recubrimiento y centros de asistencia médica.

**500-7. Lugares Clase I.**

Los lugares Clase I son aquellos en los que hay o puede haber presente en el aire gases o vapores inflamables en cantidad suficiente para producir mezclas explosivas o inflamables. Los lugares Clase I son los incluidos en los siguientes apartados a) y b):

**a) Clase I División 1.** Un lugar de Clase I División 1 es un lugar: 1) en el que, en condiciones normales de funcionamiento, puede haber concentraciones combustibles de gases o vapores inflamables, o 2) en el que frecuentemente, debido a operaciones de reparación o mantenimiento o a fugas, pueda haber concentraciones combustibles de dichos gases o vapores, o 3) en el que la rotura o funcionamiento defectuoso de equipos o procesos pueda liberar concentraciones combustibles de gases o vapores inflamables y simultáneamente se pueda producir una avería en el equipo eléctrico de una forma en que se pueda causar directamente que el equipo se convierta en una fuente de ignición.

**Notas:**

1) Esta clasificación incluye usualmente los lugares en los que se transvasan de un recipiente a otro líquidos volátiles inflamables o gases licuados inflamables; el interior de las cabinas de pintura por rociado y los alrededores de los lugares donde se realizan operaciones de pintura y rociado con uso de disolventes volátiles inflamables; los lugares que contienen depósitos o recipientes abiertos con líquidos volátiles inflamables; las cámaras o compartimentos de secado por evaporación de disolventes inflamables; los lugares de extracción de aceites y grasas que contengan equipos que utilicen disolventes volátiles inflamables; las áreas de las plantas de limpieza y tinte que utilicen líquidos inflamables; los cuartos de generadores y otras áreas de las plantas de fabricación de gas en las que se puedan producir fugas de gases inflamables; los cuartos de bombas de gases inflamables o líquidos volátiles inflamables que estén

inadecuadamente ventilados; el interior de refrigeradores y congeladores en los que se guarden materiales volátiles inflamables en recipientes abiertos, ligeramente tapados o que se puedan romper, y todos los demás lugares donde exista la probabilidad de que se produzcan concentraciones combustibles de vapores o gases inflamables durante su funcionamiento normal.

2) En algunos lugares de la División 1 puede haber concentraciones inflamables de gases o vapores inflamables de modo continuo o durante largos periodos. Por ejemplo, en el interior de recintos mal ventilados que contengan instrumentos que normalmente introduzcan gases o vapores inflamables hacia el interior del recinto, el interior de depósitos ventilados que contengan líquidos volátiles inflamables, la zona entre las partes externa e interna de la tapa de depósitos con tapa flotante que contengan fluidos volátiles inflamables, las áreas mal ventiladas de los lugares donde se realizan operaciones de pintura o rociado con fluidos volátiles inflamables y el interior de los conductos de salida que se utilizan para airear los lugares donde pueda haber concentraciones de gases o vapores inflamables. La experiencia ha demostrado que es prudente: a) evitar la instalación de instrumentos o equipos eléctricos en estas áreas en particular o b) cuando no se pueda evitar porque resulten esenciales para los procesos y no sea factible hacerlo en otros lugares (véase Artículo 500-3 .a), **Nota 1**), utilizar equipos o instrumentos eléctricos aprobados para esa aplicación específica o que sean intrínsecamente seguros, como se describe en la Sección 504.

**b) Clase I División 2.** Un lugar de Clase I División 2 es un lugar: 1) en el que se manipulan, procesan o utilizan líquidos volátiles inflamables o gases inflamables pero en el que dichos líquidos, vapores o gases están normalmente dentro de contenedores cerrados o en sistemas cerrados de los que pueden salir sólo por rotura accidental o avería de dichos contenedores o sistemas o si funcionan mal los equipos; o 2) en los que normalmente se evita la concentración combustible de gases o vapores mediante ventilación mecánica forzada y que se pueden convertir en peligrosos por la falla o funcionamiento anormal del equipo de ventilación; o 3) adyacente a un lugar de la Clase I División 1 y al que en consecuencia puedan llegar concentraciones combustibles de gases o vapores, a menos que dicha posibilidad se evite mediante un sistema de ventilación forzada desde una fuente de aire limpio y medidas de seguridad eficaces contra las posibles fallas de la ventilación.

#### **Notas:**

1) Esta clasificación incluye usualmente los lugares en los que se utilizan líquidos volátiles inflamables o vapores inflamables pero que, a juicio de la autoridad con jurisdicción, sólo resultarían peligrosos en caso de accidente o funcionamiento anormal. Los factores que hay que tener en cuenta para establecer la clasificación y dimensiones de dichos lugares son la cantidad de materiales inflamables que podrían escapar en caso de accidente, la adecuación del equipo de ventilación, el área total involucrada y el historial de incendios o explosiones de esa industria o de ese negocio.

2) Las tuberías sin válvulas, mirillas, contadores y dispositivos similares generalmente no dan lugar a situaciones peligrosas, aunque se utilicen para líquidos o gases inflamables. Los lugares utilizados para el almacenamiento de líquidos inflamables o gases licuados o comprimidos en depósitos herméticos, no se consideran normalmente lugares peligrosos a menos que también estén sometidos a otras condiciones de riesgo.

#### **500-8. Lugares Clase II.**

Un lugar de Clase II es el que resulta peligroso por la presencia de polvos combustibles. Los lugares Clase II incluyen los especificados en los siguientes apartados a) y b):

**a) Clase II División 1.** Un lugar de Clase II División 1 es un lugar: 1) en el que, en condiciones normales de funcionamiento, hay en el aire polvo combustible en cantidad suficiente para producir mezclas explosivas o combustibles; o 2) en el que una falla mecánica o el funcionamiento anormal de la maquinaria o equipos puede hacer que se produzcan dichas mezclas explosivas o combustibles y en el que además pueda haber una fuente de ignición debida a la falla simultánea de los equipos eléctricos, de los dispositivos de operación y protección o por otras causas; o 3) en el que puede haber polvos combustibles eléctricamente conductivos en cantidades peligrosas.

**Nota.** Los polvos combustibles eléctricamente no conductivos son los que se producen por la manipulación y proceso de cereales y sus derivados, azúcar y cacao en polvo, huevo y leche en polvo, especias en polvo, almidones y pastas, papa y aserrín, aceite vegetal de bayas y semillas, heno seco y otros materiales orgánicos que puedan producir polvos combustibles al procesarlos o manipularlos. A efectos de la



clasificación, sólo se consideran polvos eléctricamente conductivos los del Grupo E. Son especialmente peligrosos los polvos que contienen magnesio o aluminio, por lo que se deben tomar las máximas precauciones para evitar su ignición y explosión.

**b) Clase II División 2.** Un lugar de Clase II División 2 es aquel en el que no hay normalmente en el aire polvos combustibles en cantidad suficiente para producir mezclas explosivas o combustibles y en el que la acumulación de polvo normalmente es insuficiente para impedir el funcionamiento normal del equipo eléctrico u otros equipos, pero puede haber polvo combustible en suspensión en el aire como consecuencia esporádica o infrecuente del mal funcionamiento de los equipos de manipulación o de proceso y en los que la acumulación de polvo combustible sobre, dentro o en la cercanía de los equipos eléctricos puede ser suficiente para impedir la disipación de calor de dichos equipos o puede arder por el funcionamiento anormal o falla de los equipos eléctricos.

**Notas:**

1) Los factores que hay que tener en cuenta para establecer la clasificación de un lugar y que pueden resultar en un área no clasificada son, entre otros, la cantidad de polvo combustible que pueda haber presente y la adecuación de los sistemas de eliminación del polvo.

2) Cuando algunos productos, como las semillas, se manipulen de modo que produzcan poca cantidad de polvo, la cantidad de polvo depositado puede no afectar a la clasificación del lugar.

**500-9. Lugares Clase III.**

Un lugar de Clase III es el que resulta peligroso por la presencia de fibras o partículas fácilmente combustibles pero en el que no es probable que tales fibras o partículas estén en suspensión en el aire a una concentración suficiente para producir mezclas combustibles. Los lugares Clase III son los especificados en los siguientes apartados a) y b):

**a) Clase III División 1.** Un lugar de Clase III División 1 es un lugar en el que se manipulan, fabrican o usan fibras fácilmente combustibles o materiales que producen partículas combustibles.

**Notas:**

1) Esta clasificación incluye normalmente las fábricas de materiales como rayón, algodón y otras fábricas textiles; las plantas de fabricación y proceso de fibras combustibles; las fábricas desmotadoras de semillas de algodón; las plantas de proceso del cáñamo; las fábricas de vestidos; las plantas de proceso de la madera y los establecimientos e industrias que involucran procesos o circunstancias peligrosas similares.

2) Las fibras y partículas fácilmente combustibles son, entre otras las de rayón, algodón (incluidas las pelusas y la borra), sisal, henequén, yute, cáñamo, fibra de coco, malacuenda, borra de ceiba y otras materias de naturaleza similar.

**b) Clase III División 2.** Un lugar de Clase III División 2 es un lugar en el que se almacenan o manipulan fibras fácilmente inflamables, en procesos diferentes a los de manufactura.

**SECCIÓN 501. LUGARES CLASE I**

**501-1. Generalidades.**

Al alambrado y equipo eléctrico en lugares clasificados como de Clase I en el Artículo 500-7, se les aplican las normas generales de este *Código*.

Se permite que los equipos certificados y rotulados de acuerdo con el Artículo 505-10 para uso en lugares Clase I, Zona 0, 1 o 2, estén en lugares Clase I, División 2 para el mismo gas y con una designación adecuada de temperatura.

***Excepción.*** Las modificaciones de esta Sección.

## **501-2. Transformadores y condensadores.**

**a) Clase I División 1.** En los lugares Clase I División 1, los transformadores y condensadores deben cumplir los siguientes requisitos:

1) Los que contengan líquido inflamable. Los transformadores y condensadores que contengan un líquido inflamable se deben instalar solo en bóvedas aprobadas que cumplan lo establecido en los Artículos 450-41 a 450-48 y, además: 1) no debe haber puerta ni otra abertura de comunicación entre la bóveda y el lugar de División 1, 2) debe haber una buena ventilación para la remoción continua de los gases o vapores inflamables, 3) las aberturas de ventilación deben desembocar en un lugar seguro fuera de las edificaciones, y 4) los ductos y aberturas de ventilación deben ser de sección suficiente para aliviar las presiones causadas por explosiones dentro de la bóveda y todas las partes de los conductos de ventilación dentro de los edificios deben ser de concreto reforzado.

2) Los que no contengan líquido inflamable. Los transformadores y condensadores que no contengan un líquido inflamable deben: 1) instalarse en bóvedas que cumplan el anterior requisito a).1), o 2) estar aprobados para lugares Clase I.

**b) Clase I División 2.** En los lugares Clase I División 2, los transformadores y condensadores deben cumplir lo establecido en los Artículos 450-21 a 450-27.

## **501-3. Medidores, instrumentos y relés.**

**a) Clase I División 1.** En los lugares Clase I División 1 los medidores, instrumentos y relés, incluidos los medidores de contadores de kilovatio hora, los transformadores de instrumentos, las resistencias, rectificadores y tubos termoiónicos, deben estar dotados de encerramientos aprobados para lugares Clase I División 1.

Los encerramientos aprobados para lugares Clase I División 1 son: 1) los que son a prueba de explosión y 2) los dotados de dispositivos de purga y presurización.

**Nota.** Véase *Standard for Purged and Pressurized Enclosures for Electrica l Equipment*, ANSI/NFPA 496-1993.

**b) Clase I División 2.** En los lugares Clase I División 2 los medidores, instrumentos y relés deben cumplir los siguientes requisitos:

1) Contactos. Los interruptores, interruptores automáticos y contactos de cierre y apertura en pulsadores, relés, timbres de alarma y sirenas, deben estar en encerramientos aprobados para lugares Clase I División 2 según el anterior apartado a).

**Excepción.** Se permite utilizar encerramientos de propósito general si los contactos de corte de corriente están: a) sumergidos en aceite, b) metidos en una cámara herméticamente sellada contra la entrada de gases o vapores, c) en circuitos no incendiarios, o d) parte de un componente no incendiario certificado.

2) Resistencias y equipos similares. Las resistencias, dispositivos a base de resistencia, tubos termoiónicos, rectificadores y equipos similares que se utilicen en o en conexión con medidores, instrumentos y relés, deben cumplir el anterior requisito a).

**Excepción.** Se permite utilizar encerramientos del tipo de propósito general, si dichos equipos no tienen contactos de cierre y apertura o contactos deslizantes, excepto lo establecido en el anterior requisito b).1), y si la temperatura máxima de funcionamiento de cualquier superficie expuesta no supera el 80 % de la temperatura de ignición en °C del gas o vapor que haya, o que se haya ensayado y visto que es incapaz de inflamar el gas o vapor. Esta **excepción** no se aplica a los tubos termoiónicos.

3) Sin contactos de cierre y apertura. Los devanados de los transformadores, bobinas, solenoides y otros devanados que no lleven contactos deslizantes o de cierre y apertura, deben ir en encerramientos. Se permite que esos encerramientos sean del tipo de propósito general.

4) Conjuntos de propósito general. Cuando un conjunto esté formado por componentes para los que sean aceptables los encerramientos de propósito general, tal como se establece en los anteriores apartados b).1), b).2) y b).3), es aceptable para el conjunto un encerramiento de propósito general. Cuando el conjunto incluya algunos de los equipos descritos en el anterior apartado b).2), en el exterior del encerramiento debe estar clara y permanentemente indicada la temperatura superficial máxima que puede alcanzar cualquier componente. Como alternativa, se permite que los equipos aprobados se rotulen indicando el rango de temperatura para el que resultan adecuados, mediante los números identificativos de la Tabla 500-3.d).

5) Fusibles. Cuando los anteriores apartados b).1), b).2), b).3) y b).4) permitan utilizar encerramientos de propósito general, se permite montar en ellos fusibles para la protección contra sobrecorriente de los circuitos de instrumentos no expuestos a sobrecargas en funcionamiento normal, si precediendo a cada fusible se instala un interruptor que cumpla el anterior requisito b).1).

6) Conexiones. Para facilitar su sustitución, se permite conectar los instrumentos de control de procesos mediante cordón flexible, clavija y tomacorriente siempre que: 1) se instale un interruptor que cumpla el anterior requisito b).1) de modo que no se dependa de la clavija para interrumpir la corriente, 2) la corriente no supere los 3 A - 120 V nominales, 3) el cordón de alimentación no tenga más de 0,9 m, sea de un tipo aprobado para trabajo extrapesado o para trabajo pesado si está protegido por su ubicación y está alimentado a través de una clavija y tomacorriente tipo de seguridad y con polo a tierra, 4) sólo se instalen los tomacorrientes necesarios y 5) el tomacorriente lleve una etiqueta que advierta "no desenchufar bajo carga".

#### **501-4. Métodos de alambrado.**

Los métodos de alambrado deben cumplir los siguientes requisitos a) y b):

##### **a) Clase I División 1.**

1) Alambrado Fijo. En los lugares Clase I División 1, el alambrado se debe hacer en tubo conduit metálico rígido (tipo Rigid) roscado NPT, tubo conduit intermedio de acero (tipo IMC) roscado NPT o cables tipo MI con accesorios de terminación aprobados para esos lugares. Todas las cajas, accesorios y juntas de unión deben ser roscados para conectarlos a los tubos o terminaciones de los cables y deben ser a prueba de explosión. Las juntas roscadas deben tener por lo menos cinco hilos que queden completamente metidos. Los cables tipo MI se deben instalar y soportar de modo que se eviten esfuerzos de tensión en sus accesorios terminales.

**Nota.** Véase el Capítulo 3 para los requisitos de los diferentes tipos de tubos conduit y cables.

##### ***Excepciones:***

*1) Se permite usar tubo conduit rígido no metálico, en cumplimiento de la Sección 347, cuando esté embebido en concreto con una cubierta de espesor mínimo de 50 mm y enterrado a no menos de 0,60 m del nivel del suelo. Se permite omitir la cubierta de concreto cuando esté sujeto a las disposiciones de los Artículos 511-4 **Excepción**, 514-8 **Excepción 2** y 515-5.a). Cuando se utilice tubo conduit rígido no metálico, se debe usar tubo metálico rígido (tipo Rigid) roscado NPT o tubo conduit intermedio de acero (tipo IMC) roscado NPT en los últimos 0,60 m del tramo subterráneo hasta que salga de la tierra o hasta el punto de conexión con la canalización que vaya sobre el suelo. Se debe incluir un conductor de puesta a tierra de los equipos para dar continuidad eléctrica a las canalizaciones y para poner a tierra las partes metálicas no portadoras de corriente.*

*2) En establecimientos industriales con acceso restringido al público, cuando las condiciones de mantenimiento y supervisión garanticen que solo acceden a la instalación personas calificadas, se permite utilizar cables tipo MC certificados para su uso en lugares Clase I División 1, con blindaje continuo de aluminio corrugado hermético al gas y al vapor, una chaqueta externa de un polímero adecuado, conductores independientes de puesta a tierra que cumplan lo establecido en el Artículo 250-95 y dotados de accesorios terminales certificados para esa aplicación.*

**Nota.** Para las limitaciones de uso de los cables tipo MC, véanse los Artículos 334-3 y 334-4.

3) En establecimientos industriales con acceso restringido al público, cuando las condiciones de mantenimiento y supervisión aseguren que solamente personal calificado atenderá las instalaciones, se permite el uso de cable tipo ITC, certificado para uso en lugares Clase I, División 1, con una cubierta continua de aluminio corrugado hermética al gas y al vapor y chaqueta total adecuada de material polimérico, conductor(es) separado(s) de puesta a tierra y dotado con accesorios terminales certificados para esa aplicación.

2) Conexiones Flexibles. Cuando sea necesario emplear conexiones flexibles, como en los terminales de motores, se deben utilizar accesorios flexibles certificados para lugares Clase I.

**Excepción.** *Se permite cable o cordón flexible instalado según las disposiciones del Artículo 501-11.*

**b) Lugares Clase I División 2.** En los lugares Clase I División 2 está permitido emplear como métodos de alambrado: tubo conduit metálico rígido (tipo Rigid) roscado NPT, tubo conduit intermedio de acero (tipo IMC) roscado NPT, conductos de barras empaquetados, conductos de alambres empaquetados, cables tipo PLTC que cumplan lo establecido en la Sección 725, cables tipo ITC en bandejas portacables, en canalizaciones, soportados por cables mensajeros o directamente enterrados, cuando el cable esté certificado para ese uso; o cables tipo MI, MC, MV o TC con accesorios terminales aprobados. Se permite instalar cables tipo ITC, PLTC, MI, MC, MV o TC en bandejas portacables de modo que se eviten esfuerzos de tracción en los accesorios terminales. No es necesario que las cajas, accesorios y juntas sean a prueba de explosión, excepto si lo exigen las disposiciones de los Artículos 501-3.b).1), 501-6.b).1) y 501-14.b).1). Cuando se requiera una flexibilidad limitada, como en los terminales de motores, se deben usar accesorios metálicos flexibles, tubo metálico flexible con accesorios aprobados, tubo metálico flexible y hermético a los líquidos con accesorios aprobados, tubo no metálico flexible hermético a los líquidos con accesorios aprobados o cables flexibles aprobados para uso extrapesado y provistos con accesorios pasacables aprobados. En el cable flexible debe estar incluido un conductor adicional para puesta a tierra.

**Nota.** Para los requisitos de puesta a tierra cuando se use tubería conduit flexible, véase el Artículo 501-16.b).

**Excepción.** *En alambrado de circuitos no incendiarios se permite utilizar cualquiera de los métodos de alambrado adecuados para lugares no clasificados.*

### **501-5. Sellado y drenaje.**

El sellamiento de sistemas de tubería conduit y cables debe cumplir las siguientes disposiciones a) hasta f). El compuesto sellante debe ser de un tipo aprobado para la aplicación y condiciones correspondientes. Se debe aplicar sellante a los accesorios terminales de los cables tipo MI para evitar que entre humedad o algún líquido en el aislante del cable.

#### **Notas:**

1) El sellante se aplica en los tubos y cables para minimizar el paso de gases y vapores y evitar el posible paso de llamas de una parte de la instalación a otra a través de la tubería conduit. La previsión del paso de vapores a través del cable tipo MI es inherente gracias a su construcción. A menos que sean diseñados y ensayados específicamente para el propósito, los sellos de tubos conduit y cables no están destinados para prevenir el paso de líquidos, gases o vapores a una presión diferencial continua a través del sello. Incluso aunque haya diferencias de presión a través del sellante, equivalentes a algunos centímetros de agua, puede producirse el paso lento de gases o vapores a través del sello y a través de los conductores que pasan por él. Véase el Artículo 501-5.e).2). Las temperaturas extremas y los líquidos y vapores muy corrosivos pueden afectar a la capacidad del sello para cumplir su función. Véase el Artículo 501-5.c).2).

2) A través de los intersticios entre los hilos de los conductores trenzados normalizados de sección transversal superior a 33,62 mm<sup>2</sup> (2 AWG) se pueden producir fugas de gases o vapores y propagarse las llamas. Un medio para reducir las fugas y evitar la propagación de las llamas es utilizar cables de construcción especial, por ejemplo conductores compactados o sellamiento del conductor individual.

3) El uso de cintas de Teflón o compuestos para unión en las roscas del conduit pueden debilitar el sello cortafuegos e interrumpir el trayecto de puesta a tierra de equipos. Durante las pruebas hidrostáticas de los accesorios se han presentado grietas donde se han utilizado estos materiales.

**a) Sellos cortafuego para tubería en lugares Clase I División 1.** En los lugares Clase I División 1, los sellos cortafuego para tubería se deben ubicar como se indica a continuación:

1) En cada tramo de tubo conduit que entre en un encerramiento para interruptores, interruptores automáticos, fusibles, relés, resistencias u otros equipos que puedan producir arcos eléctricos, chispas o altas temperaturas en condiciones normales de funcionamiento. Los sellos cortafuego se deben instalar a menos de 0,5 m de dichos encerramientos. Los únicos encerramientos o accesorios permitidos entre el sello y el encerramiento son las uniones, acoples, reducciones, codos, codos con tapa y conduletas a prueba de explosión, de tipo similar a los "L", "T" y "X". Las conduletas no deben ser de mayor diámetro que la tubería conduit.

**Excepción.** No es necesario sellar los tubos conduit con diámetro comercial de 41 mm (1½") o menos, que entren en encerramientos a prueba de explosión para interruptores, interruptores automáticos, fusibles, relés u otros equipos que puedan producir arcos o chispas, si los contactos de corte de corriente están:

a. Encerrados dentro de una cámara herméticamente sellada contra la entrada de gases o vapores.

b. Sumergidos en aceite según lo establecido en el Artículo 501-6.b).1).2), o

c. Encerrados en una cámara a prueba de explosión sellada en fábrica dentro de un encerramiento aprobado para ese lugar y rotulado con las palabras "sellado en fábrica" ("factory sealed") o equivalente.

d. En circuitos no incendiarios.

**Nota.** Los encerramientos sellados en fábrica no sirven como sellamiento de otros encerramientos a prueba de explosión adyacentes y que deban ir sellados.

2) En los tubos conduit de 53 mm de diámetro comercial (2") o más que entren en los encerramientos o accesorios que alberguen terminales, empalmes o derivaciones, a menos de 0,5 m de dicho encerramiento o accesorio.

3) Cuando dos o más de los encerramientos deban ir sellados de acuerdo con las anteriores disposiciones a).1) y a).2), conectados con boquillas roscadas o por tramos de tubo de máximo 0,9 m, se considera suficiente un solo sello en cada conexión de la boquilla o del tramo si se ubica a menos de 0,5 m de cada encerramiento.

4) En cada tramo de tubo conduit que salga del lugar de Clase I División 1, se debe colocar un sello a cada lado del límite de dicho lugar, ubicado a menos de 3,0 m de dicho límite y debe estar diseñado e instalado para minimizar la cantidad de gas o vapor que pueda haber entrado en el tubo en el lugar de la División 1 desde donde se comunica con el tubo más allá del sello. En el tramo comprendido entre el sello y el punto en el que el tubo conduit sale del lugar de División 1, no debe haber uniones, acoples, cajas ni accesorios, excepto las reducciones aprobadas como a prueba de explosión, en el sello.

**Excepciones:**

1) No es necesario sellar los tubos conduit metálicos que no contengan uniones, acopl es, cajas o accesorios que atraviesen completamente un lugar de Clase I División 1 y que no tengan accesorios a menos de 0,30 m después del límite de dichos lugares, si los puntos de terminación de esos tubos continuos están en lugares no clasificados.

2) Para tubo conduit subterráneo instalado de acuerdo con el Artículo 300-5, donde el límite del área clasificada esté por debajo de la tierra, se permite que el sello se instale después de que el tubo conduit salga de la tierra, pero no debe haber unión, acople, caja o accesorio, excepto reducciones aprobadas como a prueba de explosión en el sello, en el tubo conduit entre el sello y el punto en el cual el tubo sale de la tierra.

**b) Sellos cortafuego para tubería en lugares Clase I División 2.** En los lugares Clase I División 2, los sellos cortafuegos para tubos se deben ubicar como se indica a continuación:

1) En las conexiones con encerramientos a prueba de explosión que deban estar aprobados para lugares Clase I, deben instalarse sellos según los anteriores apartados a).1), a).2) y a).3). Todos los tramos de tubos conduit o boquillas roscadas entre el sello y dicho encerramiento deben cumplir lo establecido en el Artículo 501-4.a).

2) En cada tramo de tubo conduit que pase de lugares Clase I División 2 a lugares no clasificados, se debe colocar un sello a cada lado del límite de dicho lugar a menos de 3,0 m de dicho límite y debe estar diseñado e instalado para minimizar la cantidad de gas o vapor que pueda haber entrado en el conduit en el lugar de División 2 y que pase más allá del sello. Se debe instalar un tubo conduit metálico rígido (tipo Rigid) o un tubo conduit intermedio de acero roscado (tipo IMC) entre el sello y el punto en el que el tubo sale del lugar de Clase I División 2; el sello se debe instalar con una conexión roscada. En el tramo comprendido entre el sello y el punto en el que el tubo sale del lugar de División 2, no debe haber uniones, acoples, cajas ni accesorios, excepto las reducciones aprobadas como a prueba de explosión, en el sello.

#### **Excepciones:**

1) No es necesario sellar los tubos conduit metálicos que no contengan uniones, acoples, cajas o accesorios que atraviesen completamente un lugar de Clase I División 2 y que no tengan accesorios a menos de 0,30 m después del límite de dichos lugares, si los puntos de terminación de esos tubos continuos están en lugares no clasificados.

2) La terminación del sistema de tubo conduit en un lugar no clasificado, donde la transición del método de alambrado se hace a bandeja portacables, bus de cables, ducto ventilado de barras, cable tipo MI o alambrado a la vista, no requiere sellarse cuando pase desde un lugar de Clase I División 2 hasta un lugar no clasificado. El lugar no clasificado debe ser exterior, o se permite que sea interior si el sistema de tubo conduit está todo en un cuarto. Los tubos conduit no deben terminar en un encerramiento que contenga fuentes de ignición en condiciones normales de funcionamiento.

3) No es necesario un sello en el límite del sistema de tubo conduit que pase desde un encerramiento o cuarto no clasificado, por tener presurización tipo Z, hacia un lugar de Clase I División 2.

**Nota.** Para más información véase *Standard for Purged and Pressurized Enclosures for Electrical Equipment*, ANSI/NFPA 496-1993.

4) No es necesario sellar los segmentos del sistema de tubo conduit sobre el piso cuando pasen desde un lugar de Clase I División 2 a un lugar no clasificado, si se cumplen todas las siguientes condiciones:

a. Ninguna parte del segmento del sistema conduit pase por un lugar de Clase I División 1, donde el conduit tenga uniones, acoples, cajas o accesorios a menos de 0,30 m del lugar de Clase I División 1.

b. El segmento del sistema conduit esté localizado completamente al exterior.

c. El segmento del sistema conduit no esté directamente conectado a bombas encapsuladas, conexiones de proceso o servicio para medidas de análisis de presión o caudal, etc., que dependan de un solo sello de compresión, diafragma o tubo para evitar la entrada de fluidos inflamables o combustibles al sistema conduit.

d. El segmento del sistema conduit contenga únicamente en el lugar no clasificado tubos metálicos, uniones, acoples, conduletas o accesorios roscados.

e. El segmento del sistema conduit esté sellado en su entrada a cada encerramiento o accesorio que contenga terminales, empalmes o derivaciones en lugares Clase I División 2.

c) Clase I Divisiones 1 y 2. Donde se requieran sellos en los lugares Clase I Divisiones 1 y 2 deben cumplir con lo siguiente:

1) Accesorios. Los encerramientos para conexiones o equipos deben estar provistos con medios integrales aprobados para sellar o se deben utilizar sellos aprobados para lugares Clase I. Los sellos deben ser accesibles.

2) Compuesto sellante. El compuesto sellante debe estar aprobado y debe proporcionar un sellamiento contra el paso de gases o vapores a través del sello, no debe verse afectado por las condiciones atmosféricas o por los líquidos y su punto de fusión no debe ser menor a 93 °C.

3) Espesor del compuesto sellante. En un sello completo, el espesor mínimo del compuesto sellante no debe ser menor al diámetro comercial del sello y en ningún caso menor a 16 mm.

**Excepción.** No es necesario que los sellos certificados para cables tengan un espesor mínimo igual al del diámetro comercial del sello.

4) Empalmes y derivaciones. No se deben hacer empalmes ni derivaciones en los accesorios destinados únicamente para sellamiento con compuesto y los accesorios en los que se hayan hecho empalmes y conexiones no se deben rellenar con sellante.

5) Ensamblajes. En un ensamble en el que haya equipos que puedan producir arcos, chispas o altas temperaturas, ubicados en un compartimiento independiente del que contenga los empalmes o derivaciones y exista un sello integral por donde los conductores pasan de un compartimiento al otro, todo el ensamble debe estar aprobado para lugares Clase I. En las conexiones de los tubos conduit con los compartimientos que contengan empalmes o conexiones instalados en lugares Clase I División 1, se deben instalar sellos cuando lo exija el anterior apartado a).2).

6) Espacio ocupado por los conductores. La sección transversal total de todos los conductores permitidos dentro de un sello no debe superar el 25% de la sección transversal del conduit metálico rígido del mismo diámetro comercial, excepto si está específicamente aprobado para un porcentaje de ocupación mayor.

d) Sellos para cables en lugares Clase I División 1. En los lugares Clase I División 1, los sellos para cables se deben ubicar como sigue:

1) El cable debe estar sellado en todas sus terminaciones. El sello debe cumplir la anterior condición c). Los cables multiconductores tipo MC con recubrimiento de aluminio corrugado continuo hermético a los gases y vapores y chaqueta externa de un material polímero adecuado, se deben sellar con accesorios aprobados después de quitar la chaqueta y cualquier otro recubrimiento, de modo que el compuesto sellante rodee cada conductor individual aislado para minimizar el paso de gases y vapores.

**Excepción.** No se necesita remover el material de blindaje de los cables blindados o el separador de los cables de pares trenzados, siempre que la terminación esté hecha por medios aprobados para minimizar la entrada de gases o vapores y evitar la propagación de llama dentro del núcleo del cable.

2) En los lugares Clase I División 1, los cables en conduit con recubrimiento continuo hermético a los gases y vapores a través de cuyo núcleo central se puedan transmitir gases y vapores, se deben sellar después de quitar la chaqueta y cualquier otro recubrimiento, de modo que el compuesto sellante rodee cada conductor individual aislado y la chaqueta externa.

**Excepción.** Los cables multiconductores con recubrimiento continuo hermético a los gases y vapores a través de cuyo núcleo central se puedan transmitir gases y vapores, se pueden considerar como un solo conductor, sellando el cable en el tubo a menos 0,5 m del encerramiento y el extremo del cable dentro del mismo por un medio aprobado para minimizar la entrada de gases o vapores y prevenga la propagación de las llamas a través del núcleo del cable, o por otros métodos aprobados. En cables blindados y de pares trenzados no es necesario quitar el material de blindaje o separar el par trenzado.

3) Si el cable no puede transmitir gases o vapores a través de su núcleo central, cada cable multiconductor en conduit se debe considerar como un solo conductor. Estos cables se deben sellar según el anterior apartado a).

e) Sellos para cables en lugares Clase I División 2. En lugares Clase I División 2, los sellos para cables se deben ubicar como sigue:

1) Los cables que entren en encerramientos que deban estar aprobados para lugares Clase I, se deben sellar en el punto de entrada. El sello debe cumplir el anterior requisito b).1). Los cables multiconductores con recubrimiento continuo hermético a los gases y al vapor capaces de transmitir gases o vapores a través del

núcleo del cable, se deben sellar en un accesorio aprobado para lugares de División 2 después de quitar la chaqueta y cualquier otro recubrimiento de modo que el compuesto sellante rodee cada conductor aislado para minimizar el paso de gases y vapores. Los cables multiconductores en conduit se deben sellar como establece el anterior apartado d).

**Excepciones:**

1) *Los cables que pasen desde un encerramiento o cuarto, los cuales no sean clasificados como resultado de una presurización tipo Z, hasta un lugar de Clase I, División 2, no necesitan un sello en el límite.*

2) *No se necesita remover el material de blindaje de los cables blindados o el separador de los cables de pares trenzados, siempre que la terminación esté hecha por medios aprobados para minimizar la entrada de gases o vapores y evitar la propagación de llama dentro del núcleo del cable.*

2) No es necesario sellar los cables con chaqueta continua hermética al vapor y a los gases y que no puedan transmitir gases o vapores a través del núcleo del cable por encima de la cantidad permitida para los sellos, excepto lo exigido en el anterior apartado e).1). El tramo mínimo de dichos cables no debe ser menor a la longitud que limite el flujo de gases o vapores por el núcleo del cable a la cantidad permitida para los sellos de aire por hora (198 cm<sup>3</sup> por hora) a una presión de 1 493 Pa (6 pulgadas de agua).

**Notas:**

1) Véanse las normas *NTC 3229 Cajas de salida y accesorios que se utilizan en sitios de alto riesgo y ANSI/UL 886-1994 Outlet Boxes and Fittings for Use in Hazardous Locations.*

2) El núcleo del cable no incluye los intersticios entre los hilos trenzados de los conductores.

3) No es necesario sellar los cables con una chaqueta continua hermética al vapor y a los gases, que puedan transmitir gases o vapores a través del núcleo, excepto lo exigido en el anterior apartado e).1), a no ser que el cable esté conectado a dispositivos o equipos de procesos que puedan causar una presión superior a 1493 Pa (6 pulgadas de agua), en cuyo caso se debe instalar un sello, barrera u otro medio que evite el paso de vapores o gases inflamables a un área no clasificada.

**Excepción.** *Se permite que los cables con chaqueta continua hermética al gas y a los vapores pasen a través de lugares Clase I División 2 sin sellos.*

4) Los cables que no tengan una chaqueta continua hermética al gas y al vapor se deben sellar en los límites de los lugares de División 2 y los no clasificados, de modo que se minimice el paso de gases o vapores al lugar no clasificado.

**Nota.** La chaqueta mencionada en los anteriores apartados d) y e) puede ser tanto de material metálico como no metálico.

**f) Drenaje**

1) Equipo de control. Cuando haya la posibilidad de que puedan quedar atrapados líquidos u otros vapores condensados dentro de los encerramientos para equipos de control o en cualquier punto de un sistema de canalización, se deben proporcionar medios adecuados y aprobados que eviten la acumulación o permitan drenar periódicamente dichos líquidos o vapores condensados.

2) Motores y generadores. Cuando la autoridad con jurisdicción estime que existe la posibilidad de que se acumulen líquidos o vapores condensados dentro de los motores o generadores, los sistemas conduit y uniones se deben instalar de forma que se reduzca al mínimo la entrada de líquidos. Si se juzga necesario un medio para evitar la acumulación o para permitir el drenaje periódico, dicho medio debe instalarse durante la fabricación y se debe considerar como parte integral de la máquina.

3) Bombas encapsuladas, conexiones para proceso o servicio, etc. Las bombas encapsuladas o conexiones de proceso o servicio para medida de presión o caudal para análisis de procesos, etc., que dependan de un solo sello de compresión, diafragma o tubo para evitar la entrada de fluidos inflamables o combustibles a la canalización o sistema de cables capaz de transmitir los fluidos, deben ir dotadas de un sello, barrera u otro



medio aprobado que evite la entrada de fluidos inflamables o combustibles en la canalización o sistema de cables que puedan transmitir esos fluidos más allá de esos dispositivos o medios adicionales, si falla el sello primario.

El sello o barrera adicionales aprobados y el encerramiento de interconexión deben cumplir las condiciones de temperatura y presión a las que se van a ver sujetas si falla el sello primario, a menos que exista otro medio aprobado que cumpla la anterior finalidad.

Se deben proporcionar drenajes, orificios de ventilación u otros dispositivos que hagan evidente la fuga del sello primario.

**Nota.** Véanse también las **Notas** al Artículo 501-5.

### **501-6. Interruptores, interruptores automáticos, controladores de motores y fusibles.**

**a) Lugares Clase I División 1.** Los interruptores, interruptores automáticos, controladores de motores y fusibles, incluidos los pulsadores, relés y dispositivos similares instalados en los lugares Clase I División 1, deben ir dotados de encerramientos y en cada caso el encerramiento y los equipos que contenga deben estar aprobados como un conjunto completo para uso en lugares Clase I.

**b) Lugares Clase I División 2.** Los interruptores, interruptores automáticos, controladores de motores y fusibles instalados en lugares Clase I División 2, deben cumplir los siguientes requisitos:

1) Tipo requerido. Los interruptores automáticos, controladores de motores e interruptores destinados para interrumpir la corriente en el desempeño normal de la función para la que se instalaron, deben estar dotados de encerramientos aprobados para lugares Clase I División 1 de acuerdo con el Artículo 501-3.a), a menos que se provean de encerramientos de propósito general y además: 1) la interrupción de la corriente se produzca dentro de una cámara herméticamente cerrada a los gases y vapores o 2) los contactos para corrientes de cierre y apertura estén sumergidos en aceite y sean tipo de propósito general con una inmersión mínima de 50 mm para los contactos de fuerza (potencia) y de 25 mm para los contactos de control o 3) la interrupción de corriente se produzca dentro de una cámara a prueba de explosión sellada en fábrica, aprobada para el lugar o 4) el dispositivo de interrupción sea de estado sólido, dispositivo de control sin contactos, cuya temperatura superficial no supere el 80% de la temperatura de autoignición en °C del gas o vapor involucrado.

2) Interruptores de separación (seccionadores). Se permite instalar interruptores o seccionadores, con o sin fusibles, en encerramientos de propósito general, para transformadores o grupos de condensadores siempre y cuando no estén destinados para interrumpir la corriente en la operación normal de la función para la cual se instalaron.

3) Fusibles. Se permite instalar fusibles normales de casquillo o de cartucho para la protección de los motores, artefactos y bombillas, diferente de lo establecido en el siguiente apartado b) .4), siempre que se instalen en encerramientos aprobados para esos lugares. Se permite instalar fusibles si están dentro de encerramientos de propósito general y si son de un tipo cuyo elemento funcional esté sumergido en aceite u otro líquido aprobado o esté encerrado en una cámara herméticamente sellada contra la entrada de vapores y gases o el fusible sea de tipo limitador de corriente, relleno y sin indicador.

4) Fusibles internos de aparatos de alumbrado. Se permiten fusibles de cartucho aprobados como protección suplementaria dentro de aparatos de alumbrado.

### **501-7. Transformadores y resistencias de control.**

Los transformadores, bobinas y resistencias utilizadas como, o junto con, equipos de control de motores, generadores y artefactos, deben cumplir las siguientes condiciones a) y b):

**a) Lugares Clase I División 1.** Los transformadores, bobinas y resistencias junto con sus mecanismos de conmutación asociados, instalados en los lugares Clase I División 1, deben estar dotados de encerramientos aprobados para dichos lugares, según establece el Artículo 501-3.a).

**b) Lugares Clase I División 2.** Los transformadores y resistencias de control instalados en lugares Clase I División 2, deben cumplir las siguientes condiciones:

1) Mecanismos de conmutación. Los mecanismos de conmutación utilizados con transformadores, bobinas y resistencias, deben cumplir lo establecido en el Artículo 501-6.b).

2) Bobinas y devanados. Se permite que los encerramientos para devanados de transformadores, solenoides o bobinas sean de propósito general.

3) Resistencias. Las resistencias deben ir instaladas en encerramientos. El conjunto debe estar aprobado para lugares Clase I División 1, a no ser que la resistencia sea fija y su temperatura máxima de funcionamiento, en °C, no supere el 80% de la temperatura de autoignición de los gases o vapores involucrados, o que se haya ensayado y encontrado que es incapaz de dar ignición a los gases o vapores.

### **501-8. Motores y generadores.**

**a) Lugares Clase I División 1.** Los motores, generadores y otras máquinas eléctricas rotativas en lugares Clase I División 1, deben: 1) estar aprobados para lugares Clase I División 1; o 2) ser del tipo totalmente cerrado, con ventilación de presión positiva desde una fuente de aire limpio con salida a un área segura y dispuestos de modo que no se puedan poner en marcha hasta que no funcione la ventilación y se haya purgado el encerramiento con al menos de 10 volúmenes de aire y además dispuestos de modo que, si falla la ventilación, el motor se desenergice automáticamente; o 3) ser de tipo totalmente encerrado lleno de gas inerte, dotado con una fuente confiable de este gas para presurizar el encerramiento, con elementos provistos para asegurar una presión positiva en el encerramiento y dispuestos para desenergizar automáticamente el equipo cuando falle el suministro de gas; o 4) de un tipo diseñado para funcionar sumergido en un líquido que sólo sea inflamable cuando se vaporice y mezcle con el aire, o en un gas o vapor a una presión mayor que la atmosférica y sean inflamables únicamente cuando se mezclen con el aire; y que la máquina esté dispuesta de modo que no se pueda energizar hasta que esta haya sido purgada con el líquido o el gas para desplazar el aire, y además se desenergice automáticamente cuando se interrumpa el suministro de líquido, gas o vapor, o su presión se reduzca hasta la presión atmosférica.

Los motores totalmente cerrados Tipos 2 ó 3 no deben tener superficies externas cuya temperatura en °C supere el 80% de la temperatura de autoignición de los gases o vapores presentes. Deben instalarse dispositivos que detecten cualquier aumento de temperatura del motor sobre los límites establecidos y desenergicen automáticamente el motor y produzcan una alarma adecuada. Los equipos auxiliares y dispositivos de detección deben ser de un tipo aprobado para el lugar en el que estén instalados.

**Nota.** Véase el procedimiento de pruebas establecido por la ASTM (Designación D 2155-69). Véase la norma NEMA MG-1-1987, *Motors and Generators*, para los tipos de motores totalmente cerrados.

**b) Lugares Clase I División 2.** Los motores, generadores y otras máquinas eléctricas rotativas instaladas en lugares Clase I División 2 y en los que se utilicen contactos deslizantes o mecanismos de conmutación centrífugos o de otro tipo (incluidos los dispositivos de protección de los motores contra sobrecorriente, sobrecargas y recalentamiento) o mecanismos de resistencia integrados que funcionen durante el arranque y durante la marcha, deberán estar aprobados para lugares Clase I División 1 a menos que tales contactos deslizantes, mecanismos de conmutación y dispositivos de resistencia estén dotados de encerramientos aprobados para lugares Clase I División 2, según el Artículo 501-3.b). El punto más caliente del motor en condiciones normales del motor y las superficies expuestas de los calentadores de ambiente utilizados para evitar la condensación de humedad durante los periodos de parada de los motores, no deben superar el 80% de la temperatura de autoignición en °C de los gases o vapores que se produzcan cuando el motor funcione a la tensión nominal; la temperatura superficial máxima, basada en una temperatura ambiente de 40°C, el grupo de clasificación y el número de identificación según el artículo 500-5.a) y d), deben estar rotulados permanentemente en una placa de características visible, montada en el motor. Si no, los calentadores de ambiente deben estar aprobados para lugares Clase I División 2.

En los lugares Clase I División 2 se permite instalar motores abiertos, o cerrados que no sean a prueba de explosión, tales como motores de inducción de jaula de ardilla sin escobillas, sin mecanismos de conmutación ni otros dispositivos similares que produzcan arcos eléctricos. Las partes móviles del motor como ventiladores, deben ser de un material que en caso de rozamiento no produzca chispas.

Deben instalarse dispositivos que detecten cualquier aumento de temperatura del motor sobre los límites establecidos y desenergicen automáticamente el motor y produzcan una alarma adecuada. Los equipos auxiliares y dispositivos de detección deben ser de un tipo aprobado para el lugar en el que estén instalados.

**Nota.** Es importante tener en cuenta el riesgo de ignición debido a arcos de corriente a través de discontinuidades y el recalentamiento de algunas partes de las carcasas de motores y generadores. En tal caso, se pueden necesitar puentes equipotenciales a través de las uniones en la carcasa y desde la carcasa a tierra. Cuando se sospeche la presencia de gases o vapores inflamables, es necesario desplazarlos con aire limpio inmediatamente antes y durante el período de arranque de las máquinas.

### **501-9. Equipos de alumbrado.**

Los equipos de alumbrado deben cumplir las siguientes condiciones a) o b), de acuerdo con la clasificación del lugar:

**a) Lugares Clase I División 1.** Los equipos de alumbrado en los lugares Clase I División 1 deben cumplir las condiciones siguientes:

1) Equipos aprobados. Cada equipo debe estar aprobado como un conjunto completo para lugares Clase I División 1 y debe llevar claramente rotulada la máxima potencia en vatios de la bombilla, para la cual está aprobado el equipo. Los equipos portátiles deben estar aprobados específicamente como un conjunto completo para ese uso.

2) Daños físicos. Cada equipo se debe proteger contra daños físicos bien sea por su ubicación o mediante la utilización de rejillas protectoras.

3) Equipos colgantes. Los equipos colgantes deben estar suspendidos y alimentados a través de tramos de tubo conduit metálico rígido roscado o tubo conduit intermedio de acero roscado y las juntas roscadas deben llevar tuercas de seguridad u otro medio eficaz para evitar que se aflojen. Los tramos de más de 0,30 m de largo se deben apuntalar eficaz y permanentemente, para evitar su desplazamiento lateral, a no más de 0,30 m sobre el extremo inferior del tramo, o hacerlo flexible mediante un accesorio o conector aprobado para lugares Clase I División 1 ubicado a no más de 0,30 m del punto de unión de la caja de soporte o accesorio al que esté sujeto.

4) Soportes. Las cajas, conjuntos de cajas o accesorios utilizados como soporte de los equipos de alumbrado, deben estar aprobados para su uso en lugares Clase I.

**b) Lugares Clase I División 2.** Los equipos de alumbrado instalados en lugares Clase I División 2 deben cumplir los siguientes requisitos:

1) Equipos portátiles de alumbrado. Los equipos portátiles de alumbrado deben cumplir el anterior requisito a).1).

**Excepción.** *Se permiten equipos de alumbrado portátiles montados, en cualquier posición, sobre bases móviles y conectados con cables flexibles, como establece el Artículo 501-11, siempre que cumplan con el siguiente apartado 501-9.b).2):*

2) Equipos fijos. Cada equipo fijo de alumbrado se debe proteger contra daños físicos bien sea por su ubicación o por la utilización de rejillas protectoras. Cuando exista peligro de que las chispas o el metal caliente de las bombillas o equipos de alumbrado puedan dar ignición a vapores o gases inflamables, se deben instalar encerramientos adecuados u otro medio de protección eficaz. Cuando las bombillas sean de un tamaño o tipo que, en condiciones normales de funcionamiento, les haga alcanzar temperaturas superficiales superiores al 80% de la temperatura de ignición en °C de los gases o vapores presentes, los equipos de alumbrado deben cumplir con el anterior apartado a).1) o ser de un tipo que haya sido ensayado para establecer su temperatura de operación rotulada o rango de temperatura.

3) Equipos colgantes. Los equipos colgantes deben estar suspendidos mediante tramos de tubo conduit metálico rígido roscado o tubo conduit intermedio de acero roscado u otros medios aprobados. Los tramos de más de 0,30 m de largo se deben apuntalar eficaz y permanentemente, para evitar su desplazamiento

lateral, a no más de 0,30 m sobre el extremo inferior del tramo, o hacerlo flexible mediante un accesorio o conector aprobado ubicado a no más de 0,30 m del punto de unión de la caja de soporte o accesorio.

4) Interruptores. Los interruptores que formen parte de un conjunto ensamblado o de un portabombillas individual deben cumplir lo establecido en el Artículo 501-6.b).1).

5) Elementos de encendido. Los elementos de encendido y de control de las bombillas eléctricas de descarga (balastos, condensadores y arrancadores) deben cumplir lo establecido en el Artículo 501-7.b).

**Excepción.** *Una protección térmica que haga parte del balasto de una lámpara fluorescente, siempre y cuando el conjunto esté aprobado para lugares de esa clase y división.*

### **501-10. Equipo eléctrico utilitario.**

**a) Lugares Clase I División 1.** Todos los equipos eléctricos utilitarios instalados en lugares Clase I División 1 deben estar aprobados para lugares Clase I División 1.

**b) Lugares Clase I División 2.** Todos los equipos eléctricos utilitarios instalados en lugares Clase I División 2 deben cumplir las siguientes condiciones:

1) Calentadores. Los equipos eléctricos utilitarios calentados eléctricamente deben cumplir las siguientes condiciones a. o b.:

a. Cuando funcione continuamente a su máxima temperatura ambiente nominal, la temperatura del calentador no debe superar el 80 % de la temperatura de autoignición en °C de los gases o vapores que puedan estar en contacto con cualquier superficie expuesta a ellos. Si no disponen de control de temperatura, estas condiciones se deben aplicar suponiendo que el calentador funcione al 120% de su tensión nominal.

#### **Excepciones:**

1) *Para los calentadores de ambiente anticondensación de los motores, véase el Artículo 501-8.b).*

2) *Cuando se instale en el circuito de alimentación del calentador un dispositivo limitador de corriente que limite la corriente del calentador a un valor menor al necesario para aumentar su temperatura superficial hasta el 80% de la temperatura de ignición.*

b. El calentador debe estar aprobado para lugares Clase I División 1.

**Excepción.** *Los registradores de calor por resistencia eléctrica aprobados para lugares Clase I División 2.*

2) Motores. Los motores de los equipos eléctricos utilitarios deben cumplir lo establecido en el Artículo 501-8.b).

3) Interruptores, interruptores automáticos y fusibles. Los interruptores, interruptores automáticos y fusibles deben cumplir lo establecido en el Artículo 501-6.b).

### **501-11. Cables y cordones flexibles en lugares Clase I Divisiones 1 y 2.**

Se permite instalar cables y cordones flexibles para conectar equipos de alumbrado portátiles u otros equipos eléctricos utilitarios portátiles a la parte fija de su circuito de suministro. También se permiten los cables y cordones flexibles para esa parte del circuito en donde los medios de instalación fijos del Artículo 501-4.a) no proporcionan el grado de la libertad necesario para el movimiento de los equipos eléctricos utilitarios fijos y móviles en una planta industrial cuyas condiciones de mantenimiento y supervisión garanticen que solo atienden la instalación personas calificadas y el cable flexible esté protegido contra daños físicos, bien sea por su ubicación o por una protección mecánica. El tramo de cable flexible debe ser continuo. Cuando se utilicen cables o cordones flexibles, deben: 1) ser de un tipo aprobado para uso extrapesado; 2) contener, además de los conductores del circuito, un conductor de puesta a tierra que cumpla lo establecido en el Artículo 400-23; 3) ir firmemente conectados a los terminales o conductores de suministro de manera que se eviten desconexiones accidentales; 4) estar sujetos por abrazaderas u otros medios de sujeción de modo que

no causen tensión mecánica en las conexiones con los terminales, y 5) estar dotados de los sellos cortafuegos adecuados cuando entren en cajas, accesorios o encerramientos a prueba de explosión.

**Excepción.** Lo establecido en los Artículos 501-3.b).6) y 501-4.b).

Se consideran equipos eléctricos utilitarios portátiles las bombas eléctricas sumergibles que se pueden sacar sin entrar en el pozo. Se permite tender el cable flexible a través de una canalización adecuada, instalada entre el pozo y la fuente de alimentación.

Se consideran equipos eléctricos utilitarios portátiles las mezcladoras eléctricas destinadas para viajar dentro y fuera de tanques de mezclado de tipo abierto.

**Nota.** Para los cables flexibles expuestos a líquidos que puedan tener efectos corrosivos sobre el aislamiento de los conductores, véase el Artículo 501-13.

### **501-12. Tomacorrientes y clavijas en lugares Clase I Divisiones 1 y 2.**

Los tomacorrientes y clavijas deben ser de un tipo que ofrezca conexión con el conductor de puesta a tierra de un cordón flexible y estar aprobados para su uso en esos lugares.

**Excepción.** Lo establecido en el Artículo 501-3.b).6).

### **501-13. Aislamiento de los conductores en lugares Clase I Divisiones 1 y 2.**

Cuando puedan acumularse líquidos o vapores condensados o entrar en contacto con el aislamiento de los conductores, dicho aislamiento debe ser de un tipo resistente a tales líquidos o vapores o debe estar protegido por un blindaje de plomo u otros medios aprobados.

### **501-14. Sistemas de señalización, alarma, comunicaciones y control remoto.**

**a) En lugares Clase I División 1.** Todos los aparatos y equipos de señalización, alarma, comunicaciones y control remoto en lugares Clase I División 1, independientemente de su tensión, deben estar aprobados para lugares Clase I División 1 y su instalación debe cumplir lo establecido en los Artículos 501-4.a) y 501-5.a) y c).

**b) En lugares Clase I División 2.** Los sistemas de señalización, alarma, comunicaciones y control remoto en lugares Clase I División 2 deben cumplir las siguientes condiciones:

1) Contactos. Los interruptores, interruptores automáticos y contactos de cierre y apertura de los pulsadores, relés, campanas de alarma y sirenas, deben estar en encerramientos aprobados para lugares Clase I División 1 según el Artículo 501-3.a).

**Excepción.** Se permite utilizar encerramientos de propósito general si los contactos de corte de corriente están a) sumergidos en aceite, o b) metidos en una cámara herméticamente cerrada contra la entrada de gases o vapores, o c) en circuitos no incendiarios, o d) parte de un conjunto no incendiario certificado.

2) Resistencias y equipos similares. Las resistencias, dispositivos con resistencias, tubos termoiónicos, rectificadores y equipos similares deben cumplir lo establecido en el Artículo 501-3.b).2).

3) Fusibles y pararrayos. Los dispositivos de protección contra rayos y los fusibles deben ir instalados en encerramientos. Se permite que esos encerramientos sean de propósito general.

4) Alambrado y sellado. Todo el alambrado debe cumplir lo establecido en los Artículos 501-4.b) y 501-5.b) y c).

### **501-15. Partes energizadas expuestas en lugares Clase I Divisiones 1 y 2.**

En los lugares Clase I Divisiones 1 y 2 no debe haber partes energizadas expuestas.

## **501-16. Puesta a tierra en los lugares Clase I Divisiones 1 y 2.**

El alambrado y los equipos en los lugares Clase I Divisiones 1 y 2 se deben poner a tierra según se establece en la Sección 250 y además cumplir los siguientes requisitos:

**a) Conexiones equipotenciales.** Las conexiones equipotenciales se deben hacer mediante accesorios u otros medios adecuados para ese propósito. Como medio de conexión equipotencial no se debe depender del contacto de las boquillas de tipo con contratuerca o con doble contratuerca. Los medios para conexiones equipotenciales se deben aplicar a todas las canalizaciones, accesorios, cajas, armarios, etc., involucrados entre los lugares Clase I y el punto de puesta a tierra del equipo de acometida o de un sistema derivado independiente.

**Excepción.** Los medios específicos para conexión equipotencial solo se requieren hasta el punto más cercano donde el conductor del circuito puesto a tierra y el conductor del electrodo de puesta a tierra se conectan juntos en el lado de la red de los medios de desconexión de la edificación o estructura, como se especifica en los Artículos 250-24.a), b) y c), siempre que la protección contra sobrecorriente del circuito ramal esté ubicada del lado de la carga de los medios de desconexión.

**Nota.** Para otros requisitos de las conexiones equipotenciales en lugares peligrosos (clasificados), véase el Artículo 250-78.

**b) Tipos de conductores para puesta a tierra de equipos.** Cuando se utilice tubo metálico flexible o tubo metálico flexible hermético a los líquidos, como permite el Artículo 501-4.b) y se empleen esos tubos como el único medio de puesta a tierra de los equipos, se deben instalar puentes de conexión equipotencial internos en paralelo con cada tubo conduit y que cumplan lo establecido en el Artículo 250-79.

## **501-17. Protección contra impulsos de tensión.**

**a) En lugares Clase I División 1.** Los descargadores de sobretensión, incluyendo su instalación y conexión deben cumplir lo establecido en la Sección 280. Los descargadores de sobretensión y condensadores se deben instalar en encerramientos aprobados para lugares Clase I División 1. Los condensadores de protección contra impulsos de tensión deben ser de un tipo diseñado y fabricado para ese servicio específico.

**b) En lugares Clase I División 2.** Los descargadores de sobretensión, como los varistores de óxidos metálicos (MOV), tipo sellado, no deben producir arcos; los condensadores de protección contra impulsos de tensión deben ser de un tipo diseñado y fabricado para ese servicio específico. Su instalación y conexiones deben cumplir con lo establecido en la Sección 280.

Se permite que los encerramientos sean de propósito general. Las protecciones contra impulsos de tensión de tipo distinto al anteriormente descrito, se deben instalar en encerramientos aprobados para lugares Clase I División 1.

## **501-18. Circuitos ramales multiconductores.**

No están permitidos los circuitos ramales multiconductores en los lugares Clase I División 1.

**Excepción.** Cuando el(los) dispositivo(s) de desconexión del circuito abra(n) de forma simultánea todos los conductores no puestos a tierra del circuito multiconductor.

## **SECCIÓN 502. LUGARES CLASE II**

### **502-1. Generalidades.**

Al alambrado y equipos eléctricos en lugares clasificados como de Clase II en el Artículo 500-8, se les aplican las normas generales de este Código.

**Excepción 1.** Las modificaciones de esta Sección.



Para efectos de esta Sección, "a prueba de ignición de polvos" quiere decir cerrado en un lugar que evite la entrada de polvo y que, cuando está instalado y protegido de acuerdo con las disposiciones de este *Código*, no permite que se generen en el encerramiento o salgan de él arcos, chispas o calor que puedan causar la ignición de acumulaciones externas o suspensiones de determinados polvos que haya dentro o en las cercanías del encerramiento.

**Nota.** Para más información sobre encerramientos a prueba de ignición de polvos, véanse los encerramientos tipo 9 en *Enclosures for Electrical Equipment*, ANSI/NEMA 250-1991, y *Explosionproof and Dust-Ignitionproof Electrical Equipment for Use in Hazardous (Classified) Locations*, ANSI/UL 1203-1988.

Los equipos instalados en lugares Clase II deben ser capaces de funcionar a plena potencia nominal sin dar lugar a temperaturas superficiales tan altas que puedan causar deshidratación excesiva o carbonización gradual de los depósitos de polvos orgánicos que pudieran producirse.

**Nota.** El polvo carbonizado o excesivamente seco es altamente susceptible de producir autoignición espontánea.

Los equipos y alambrado del tipo definido en la Sección 100 como a prueba de explosión no son necesarios y no son aceptables en lugares Clase II, a menos que estén aprobados para ello.

Cuando haya presentes polvos de Clase II Grupo E en cantidades peligrosas, estos lugares se deben clasificar en la División 1.

## **502-2. Transformadores y condensadores.**

**a) Clase II División 1.** En los lugares Clase II División 1, los transformadores y condensadores deben cumplir los siguientes requisitos:

1) Los que contengan un líquido inflamable. Los transformadores y condensadores que contengan un líquido inflamable se deben instalar solo en bóvedas aprobadas que cumplan lo establecido en los Artículos 450-41 a 450-48 y, además: 1) los vanos de las puertas u otras aberturas que comuniquen con el lugar de División 1 deben tener a ambos lados de la pared puertas cortafuegos que se cierren solas y las puertas deben estar montadas con cuidado y dotadas de sellos adecuados (por ejemplo, de intemperie) para reducir al mínimo la entrada de polvo en la bóveda; 2) las aberturas y ductos de ventilación deben comunicar únicamente con el aire exterior (ambiente no clasificado); y 3) se deben proporcionar aberturas adecuadas para alivio de presión que comuniquen con el aire exterior (ambiente no clasificado).

2) Los que no contengan un líquido inflamable. Los transformadores y condensadores que no contengan un líquido inflamable deben: 1) instalarse en bóvedas que cumplan lo establecido en los Artículos 450-41 a 450-48 ó 2) estar aprobados como un ensamble completo, incluidas sus conexiones terminales, para lugares Clase II.

3) Polvos metálicos. No se deben instalar transformadores ni condensadores en lugares donde puedan estar presentes polvos de magnesio, aluminio, broncealuminio u otros polvos metálicos de características peligrosas similares.

**b) Clase II División 2.** En los lugares Clase II División 2, los transformadores y condensadores deben cumplir las siguientes condiciones:

1) Los que contengan líquido inflamable. Los transformadores y condensadores que contengan líquido inflamable se deben instalar en bóvedas que cumplan lo establecido en los Artículos 450-41 a 450-48.

2) Que contengan Askarel. El uso de transformadores que contengan Askarel está prohibido en Colombia. Véase definición de "Askarel" en la Sección 100.

3) Transformadores tipo seco. Los transformadores tipo seco se deben instalar en bóvedas o deben: 1) tener sus devanados y conexiones terminales encerrados en carcasas metálicas herméticas sin ventilación ni otras aberturas y 2) operar a no más de 600 V nominales.

## **502-4. Métodos de alambrado.**

Los métodos de alambrado deben cumplir los siguientes requisitos a) y b):

**a) Clase II División 1.** En los lugares Clase II División 1, el método de alambrado utilizado debe ser tubo conduit metálico rígido (tipo Rigid) roscado NPT, tubo conduit de acero intermedio (tipo IMC) roscado NPT o cables tipo MI con accesorios de terminación aprobados para esos lugares. Los cables tipo MI se deben instalar y soportar de modo que se eviten los esfuerzos mecánicos en los accesorios de sus terminaciones.

***Excepción.** En establecimientos industriales con acceso restringido al público, cuando las condiciones de mantenimiento y supervisión garanticen que sólo acceden a la instalación personas calificadas, se permite utilizar cables tipo MC certificados para su uso en lugares Clase II División 1, con blindaje continuo de aluminio corrugado hermético a gases y vapores y una chaqueta externa de material polímero adecuado, con conductores separados de puesta a tierra que cumplan lo establecido en el Artículo 250-95 y dotados de accesorios terminales certificados para esa aplicación.*

1) Accesorios y cajas. Los accesorios y cajas deben estar dotados de salientes roscadas para conectar las terminaciones de los tubos conduit o los cables, deben tener tapa con accesorio de cierre y no tener aberturas (como agujeros para los tornillos de fijación) a través de las cuales pudiera entrar polvo, salir chispas o material ardiendo. Los accesorios y cajas en los que se hagan derivaciones, uniones o conexiones con los terminales o que se utilicen en lugares donde haya polvos combustibles o de naturaleza conductiva de electricidad, deben estar aprobados para lugares Clase II.

2) Conexiones flexibles. Cuando sea necesario utilizar conexiones flexibles, se deben utilizar conectores flexibles herméticos al polvo, tubo conduit metálico flexible hermético a los líquidos con accesorios aprobados, tubo conduit no metálico flexible hermético a los líquidos con accesorios aprobados o cordones flexibles aprobados para uso extrapesado y provistos de accesorios con pasacables. Cuando se utilicen cordones flexibles, deben cumplir lo establecido en el Artículo 502-12. Cuando las conexiones flexibles estén expuestas a aceite u otras condiciones corrosivas, el aislamiento de los conductores debe ser de un tipo aprobado para esas condiciones o estar protegido por una chaqueta adecuada.

**Nota.** Para puesta a tierra cuando se usa tubo conduit flexible, véase el Artículo 502-16.b).

**b) En lugares Clase II División 2.** En lugares Clase II División 2, el método de alambrado empleado debe ser tubo conduit metálico rígido (tipo Rigid), tubo conduit metálico intermedio (tipo IMC), tuberías eléctricas metálicas (tipo EMT), canalizaciones herméticas al polvo o cables tipo MC o MI con terminales aprobados o cables tipo PLTC o ITC en bandejas portacables o tipo MC, MI o TC instalados en bandeja portacables en escalera, ventilada o de canal ventilado en una sola capa con un espacio entre dos cables adyacentes no menor al diámetro del cable más grueso.

***Excepción.** Se permite que el alambrado en circuitos no incendiarios se haga utilizando cualquiera de los métodos adecuados para lugares no clasificados.*

1) Canalizaciones, accesorios y cajas. Las canalizaciones, accesorios y cajas en las que haya derivaciones, uniones o conexiones con los terminales, deben estar diseñados para minimizar la entrada de polvo y además 1) estar dotados de tapas telescópicas, con accesorio de cierre o de otro medio eficaz que evite la salida de chispas o material ardiendo y 2) no deben tener aberturas (como agujeros para tornillos de fijación) a través de las cuales, una vez terminada la instalación, puedan salir chispas, material ardiendo o a través de las cuales materiales combustibles adyacentes puedan comenzar la ignición.

2) Conexiones flexibles. Cuando sea necesario hacer conexiones flexibles, se aplican las disposiciones del anterior apartado a).2).

### **502-5. Sellado, lugares Clase II Divisiones 1 y 2.**

Cuando una canalización comunique a un encerramiento a prueba de ignición de polvos con otro que no deba estarlo, se deben instalar los medios adecuados para evitar la entrada de polvo por la canalización en el encerramiento a prueba de ignición. Se permite utilizar uno de los siguientes medios: 1) un sello eficaz y permanente; 2) una canalización horizontal no menor a 3,0 m de largo o 3) una canalización vertical no menor a 1,50 m de largo que se prolongue hacia abajo desde el encerramiento a prueba de ignición.



Cuando una canalización comunique a un encerramiento que deba ser a prueba de ignición de polvos con otro ubicado en un lugar no clasificado, no serán necesarios sellos.

Los accesorios de sellado deben ser accesibles. No se requiere que los sellos sean a prueba de explosión.

**Nota.** La masilla eléctrica se considera un método de sellado.

### **502-6. Interruptores, interruptores automáticos, controladores de motores y fusibles.**

**a) En lugares Clase II División 1.** Los interruptores, interruptores automáticos, controladores de motores y fusibles instalados en los lugares Clase II División 1 deben cumplir los siguientes requisitos:

1) Tipo requerido. Los interruptores, interruptores automáticos, controladores de motores y fusibles, incluidos pulsadores, relés y dispositivos similares instalados para interrumpir el paso de la corriente durante el funcionamiento normal o donde pueda haber polvos combustibles de una naturaleza eléctricamente conductiva, deben estar instalados en encerramientos aprobados a prueba de ignición de polvos.

2) Seccionadores (interruptores de separación). Los interruptores de separación y desconectores que no contengan fusibles y no estén destinados para interrumpir el paso de corriente ni donde pueda haber polvos eléctricamente conductivos, deben estar dotados de encerramientos metálicos herméticos, diseñados para minimizar la entrada de polvo y que además: 1) deben estar equipados con tapas telescópicas, con accesorio de cierre o con otro medio eficaz que evite el escape de chispas o de material ardiendo y 2) no deben tener aberturas (como agujeros para tornillos de fijación) a través de las cuales, una vez terminada la instalación, puedan escapar chispas o material ardiendo o a través de las cuales se pueda comenzar la ignición de materiales combustibles adyacentes.

3) Polvos metálicos. En lugares donde pueda haber polvos de magnesio, aluminio y bronce-aluminio u otros metales peligrosos de características similares, los fusibles, interruptores, controladores de motores e interruptores automáticos deben estar en encerramientos aprobados específicamente para esos lugares.

**b) En lugares Clase II División 2.** Los encerramientos de fusibles, interruptores, interruptores automáticos y controladores de motores instalados en lugares Clase II División 2, incluidos los pulsadores, relés y dispositivos similares, deben ser herméticos al polvo.

### **502-7. Transformadores y resistencias de control**

**a) En lugares Clase II División 1.** Los transformadores de control, solenoides, bobinas, resistencias y cualquier dispositivo de protección contra sobrecorriente o mecanismo de conmutación asociado con ellos, instalados en lugares Clase II División 1, deben estar en encerramientos a prueba de ignición de polvos aprobados para lugares Clase II. No se debe instalar ningún transformador de control, bobina o resistencia en lugares donde pueda haber polvos de magnesio, aluminio y bronce-aluminio u otros metales peligrosos de características similares, si no están protegidos por un encerramiento aprobado para ese lugar específico.

**b) En lugares Clase II División 2.** Los transformadores y resistencias instalados en lugares Clase II División 2 deben cumplir las siguientes condiciones:

1) Mecanismos de conmutación. Los mecanismos de conmutación (incluidos los dispositivos de protección contra sobrecorriente) asociados con los transformadores de control, solenoides, bobinas y resistencias, deben estar instalados en encerramientos herméticos al polvo.

2) Bobinas y devanados. Cuando no estén instalados en el mismo encerramiento de los mecanismos de conmutación, los transformadores de control, solenoides y bobinas, deben estar dotados de encerramientos metálicos herméticos sin aberturas de ventilación.

3) Resistencias. Las resistencias y dispositivos con resistencias deben instalarse en encerramientos a prueba de ignición de polvo aprobados para lugares Clase II.

**Excepción.** Cuando la temperatura máxima en funcionamiento normal de una resistencia no supere los 120 °C, se permite que las resistencias no ajustables o las que formen parte de un dispositivo de arranque automático estén en encerramientos que cumplan la anterior condición b).2).

## **502-8. Motores y generadores.**

**a) En lugares Clase II División 1.** Los motores, generadores y otros equipos eléctricos rotativos instalados en lugares Clase II División 1, deben estar:

- 1) Aprobados para lugares Clase II División 1, o
- 2) Totalmente encerrados ventilados por ductos, que cumplan las limitaciones de temperatura del Artículo 502-1.

**b) En lugares Clase II División 2.** Los motores, generadores y otros equipos eléctricos rotativos instalados en lugares Clase II División 2 deben estar totalmente cerrados sin ventilar, totalmente cerrados ventilados por ductos, totalmente cerrados refrigerados por aire y agua, totalmente cerrados refrigerados por ventilador o en encerramientos a prueba de ignición de polvos cuya temperatura máxima exterior a plena carga cumpla lo establecido en el Artículo 500-5.f) en funcionamiento normal al aire libre (sin que se haya depositado una capa de polvo) y no deben tener aberturas externas.

***Excepción.** Si la autoridad con jurisdicción estima que la acumulación de polvo no conductor y no abrasivo va a ser moderada, que las máquinas son fácilmente accesibles para su limpieza y mantenimiento rutinarios y que su temperatura máxima de funcionamiento no supera los 120 °C, puede permitir instalar alguno de los siguientes equipos:*

*a. Máquinas normalizadas tipo abierto sin contactos deslizantes ni mecanismos de interrupción centrífugos ni de otros tipos de interrupción, incluyendo dispositivos de protección contra sobrecorrientes, sobrecargas o sobrecalentamientos, o dispositivos de resistencia integrados.*

*b. Máquinas normalizadas tipo abierto con contactos deslizantes, mecanismos de interrupción o dispositivos de resistencia, instalados dentro de encerramientos herméticos al polvo sin aberturas de ventilación u otras aberturas.*

*c. Máquinas autolimpiantes con motor tipo jaula de ardilla, para uso textil.*

## **502-9. Ductos de ventilación.**

Los ductos de ventilación para motores, generadores u otras máquinas eléctricas rotativas o para encerramientos de equipos eléctricos, deben ser metálicos de un espesor no menor a 0,5 mm (0,021 pulgadas) o de un material no combustible y deben cumplir las siguientes condiciones: 1) estar conectados directamente a una fuente de aire limpio fuera del edificio; 2) tener rejillas en sus extremos exteriores para evitar la entrada de pájaros o de animales pequeños y 3) estar protegidos contra daños físicos, oxidación u otras influencias corrosivas.

Los ductos de ventilación deben cumplir además las siguientes condiciones a) y b):

**a) En lugares Clase II División 1.** En los lugares Clase II División 1, los ductos de ventilación, incluidas sus conexiones con los motores o con los encerramientos a prueba de ignición de polvos para otros equipos, deben ser herméticos al polvo en toda su longitud. En las tuberías metálicas, los cordones (costuras) y uniones deben cumplir con una de las siguientes condiciones: 1) estar grafados y soldados; 2) estar sujetos con pernos y soldados; 3) estar soldados o 4) estar protegidos contra la entrada del polvo por cualquier otro medio igualmente efectivo.

**b) En lugares Clase II División 2.** En los lugares Clase II División 2, los ductos de ventilación y sus conexiones deben ser suficientemente herméticos como para evitar la entrada de cantidades apreciables de polvo en los equipos o encerramientos ventilados y para evitar la salida de chispas, llamas o material ardiendo que pueda incendiar el polvo acumulado o los materiales combustibles que pueda haber a su alrededor. En los ductos metálicos se permiten las costuras de cierre y uniones grafadas o soldadas; cuando sea necesaria cierta flexibilidad, como en la conexión con los motores, se permiten juntas de dilatación herméticamente ajustadas.

## **502-10. Equipos eléctricos utilitarios.**

a) En lugares Clase II División 1. Todos los equipos eléctricos utilitarios instalados en lugares Clase II División 1 deben estar aprobados para lugares Clase II. Cuando pueda haber polvos de magnesio, aluminio, bronce-aluminio u otros metales peligrosos de características similares, tales equipos deben estar aprobados para ese lugar específico.

**b) En lugares Clase II División 2.** Todos los equipos eléctricos utilitarios instalados en lugares Clase II División 2 deben cumplir las siguientes condiciones:

1) Calentadores. Los equipos eléctricos utilitarios calentados eléctricamente deben estar aprobados para lugares Clase II.

**Excepción.** Los paneles radiadores de calefacción en encajados metálicos deben ser herméticos al polvo y estar rotulados según establece el Artículo 500-5.d)

2) Motores. Los motores de equipos eléctricos utilitarios deben cumplir lo establecido en el Artículo 502-8.b).

3) Interruptores, interruptores automáticos y fusibles. Los encerramientos de los interruptores, interruptores automáticos y fusibles, deben ser herméticos al polvo.

4) Transformadores, solenoides bobinas y resistencias. Los transformadores, solenoides, bobinas y resistencias deben cumplir lo establecido en el Artículo 502-7.b).

### **502-11. Equipos de alumbrado.**

Los equipos de alumbrado deben cumplir las siguientes condiciones a) y b):

**a) En lugares Clase II División 1.** Los equipos de alumbrado, en los lugares Clase II División 1, deben cumplir las siguientes condiciones:

1) Equipos aprobados. Cada equipo debe estar aprobado para lugares Clase II División 1 y debe llevar claramente rotulada la potencia máxima de la bombilla, en vatios, para la cual está aprobado. En lugares donde pueda haber polvos de magnesio, aluminio y bronce-aluminio u otros metales peligrosos de características similares, todos los equipos fijos o portátiles de alumbrado y sus equipos auxiliares deben estar aprobados para esos lugares específicos.

2) Daños físicos. Cada equipo se debe proteger contra daños físicos bien sea por su ubicación o mediante la utilización de rejillas protectoras.

3) Equipos colgantes. Los equipos colgantes deben estar suspendidos de tramos de tubo conduit metálico rígido (tipo Rigid) roscado NPT, de tramos de tubo conduit intermedio de acero (tipo IMC) roscado NPT, de cadenas con accesorios aprobados o por cualquier otro medio aprobado. Los tramos rígidos de más de 0,30 m de largo se deben apuntalar eficaz y permanentemente para evitar su desplazamiento lateral, a no más de 0,30 m sobre el extremo inferior del tramo o tener cierta flexibilidad en forma de un accesorio o conector flexible aprobado para ese lugar, instalado a no más de 0,30 m del punto de unión a la caja o accesorio de soporte. Las uniones roscadas deben llevar tornillos de ajuste u otros medios eficaces para impedir que se aflojen. Cuando el alumbrado ubicado entre la caja de salida o accesorio y el equipo colgante no esté encerrado en un tubo conduit, se debe utilizar un cordón flexible aprobado para uso pesado e instalar sellos adecuados en el lugar por donde el cable entre en el equipo y en la caja de salida o accesorio. El cable o cordón flexible no se debe utilizar como medio de soporte del equipo.

**Nota.** Véase la Tabla 400-4 para los tipos de cables y cordones flexibles permitidos en lugares clasificados.

4) Soportes. Las cajas, conjuntos de cajas o accesorios utilizados como soporte de los equipos de alumbrado, deben estar aprobados para su uso en lugares Clase II.

**b) Lugares Clase II División 2.** Los equipos de alumbrado instalados en lugares Clase II División 2 deben cumplir los siguientes requisitos:

1) Equipos portátiles de alumbrado. Los equipos portátiles de alumbrado deben estar aprobados para usarlos en lugares Clase II y estar claramente rotulados con la potencia máxima, en vatios, de las bombillas para las cuales están aprobados.

2) Equipos fijos. Los equipos fijos de alumbrado, cuando no son de un tipo aprobado para lugares Clase II, deben proporcionar encerramientos para bombillas y portabombillas que deben estar diseñados para reducir al mínimo el depósito de polvo sobre las bombillas y para evitar que escapen chispas, material ardiendo o metal caliente. Cada equipo debe estar claramente rotulado con la potencia máxima, en vatios, de la bombilla que se permite sin superar una determinada temperatura en sus superficies expuestas bajo condiciones normales de uso, de acuerdo con el Artículo 500-5.f).

3) Daños físicos. Los equipos de alumbrado fijos deben estar protegidos contra daños físicos bien sea por su ubicación o por medio de protectores adecuados.

4) Equipos colgantes. Los equipos colgantes deben estar suspendidos de tramos de tubo conduit de metal rígido (tipo Rigid) roscado NPT, de tramos de tubo intermedio de acero (tipo IMC) roscado NPT, de cadenas con accesorios aprobados o por cualquier otro medio aprobado. Los tramos rígidos de más de 0,30 m de largo se deben apuntalar eficaz y permanentemente para evitar su desplazamiento lateral, a no más de 0,30 m sobre el extremo inferior del tramo o debe tener cierta flexibilidad en forma de accesorio aprobado o un conector flexible para ese lugar, instalado a no más de 0,30 m del punto de unión a la caja o accesorio de soporte. Cuando el alumbrado ubicado entre la caja de salida o accesorio y el artefacto colgante no esté encerrado en tubo conduit, se debe utilizar un cordón flexible aprobado para uso pesado. El cable o cordón flexible no se debe utilizar como medio de soporte para un artefacto.

5) Bombillas de descarga. Los equipos de encendido y control de las bombillas de descarga deben cumplir lo establecido en el Artículo 502-7.b).

### **502-12. Cables y cordones flexibles en lugares Clase II Divisiones 1 y 2.**

Los cables y cordones flexibles utilizados en lugares Clase II deben cumplir las siguientes condiciones: 1) ser de un tipo aprobado para uso extrapesado; 2) contener, además de los conductores del circuito, un conductor de puesta a tierra que cumpla lo establecido en el Artículo 400-23; 3) estar conectados a los terminales o conductores de suministro de manera aprobada; 4) estar soportados por abrazaderas u otro medio adecuado que evite la tensión mecánica en las conexiones de los terminales; y 5) estar dotados de sellos adecuados que eviten la entrada de polvo por los puntos donde el cable o cordón flexible entre en cajas o accesorios que se requiere sean a prueba de ignición de polvos.

### **502-13. Tomacorrientes y clavijas.**

**a) En lugares Clase II División 1.** En los lugares Clase II División 1, los tomacorrientes y clavijas deben ser de un tipo que permita conectar el conductor de puesta a tierra del cable o cordón flexible y estar aprobados para lugares Clase II.

**b) En lugares Clase II División 2.** En los lugares Clase II División 2, los tomacorrientes y clavijas deben ser de un tipo que permita conectar el conductor de puesta a tierra del cable o cordón flexible y estar diseñados de tal modo que no se pueda conectar o desconectar al circuito de suministro mientras estén expuestas partes energizadas.

### **502-14. Sistemas de señalización, alarma, comunicaciones y control remoto; medidores, instrumentos y relés.**

**Nota.** Para las normas sobre instalación de los circuitos de comunicaciones, véase la Sección 800.

**a) En lugares Clase II División 1.** Los equipos de señalización, alarma, comunicaciones y control remoto, medidores, instrumentos y relés, instalados en lugares Clase II División 1, deben cumplir las siguientes condiciones:

**1) Métodos de alambrado.** Los métodos de alambrado deben cumplir lo establecido en el Artículo 502-4.a).

**2) Contactos.** Los interruptores, interruptores automáticos, relés, contactores, fusibles y dispositivos de interrupción del paso de corriente para campanas, timbres, bocinas, sirenas y otros dispositivos que puedan producir chispas o arcos, deben ir dentro de encerramientos aprobados para lugares Clase II.

*Excepción.* Cuando los contactos de corte de corriente estén sumergidos en aceite o la interrupción de la corriente se produzca dentro de una cámara sellada contra la entrada de polvo, se permite que los encerramientos sean de propósito general.

**3) Resistencias y equipos similares.** Las resistencias, transformadores, bobinas, rectificadores, tubos termoiónicos y otros equipos que generen calor, deben ir dentro de encerramientos aprobados para lugares Clase II.

*Excepción.* Cuando las resistencias o equipos similares estén sumergidos en aceite o encerrados en una cámara sellada contra la entrada de polvo, se permite que los encerramientos sean de propósito general.

**4) Maquinaria rotativa.** Los motores, generadores y otras máquinas eléctricas rotativas deben cumplir lo establecido en el Artículo 502-8.a).

**5) Polvos combustibles eléctricamente conductivos.** Cuando los polvos sean combustibles y eléctricamente conductivos, todos los equipos y el alambrado deben estar aprobados para lugares Clase II.

**6) Polvos metálicos.** En lugares donde pueda haber polvos de magnesio, aluminio, bronce-aluminio u otros metales peligrosos de características similares, todos los aparatos y equipos deben estar aprobados para esas condiciones específicas.

**b) En lugares Clase II División 2.** Los equipos de señalización, alarma, comunicaciones y control remoto, medidores, instrumentos y relés, instalados en lugares Clase II División 2, deben cumplir las siguientes condiciones:

**1) Contactos.** Los encerramientos deben cumplir la anterior condición a).2) o los contactos deben estar en encerramientos metálicos herméticos diseñados para evitar la entrada de polvo; deben tener tapas telescópicas (encajadas) o con accesorio hermético y sin aberturas a través de las cuales, después de la instalación, pudieran escapar chispas o material ardiendo.

*Excepción.* En circuitos no incendiarios se permite que los encerramientos sean de propósito general.

**Nota.** Una tapa telescópica o encajada es aquella que cubre la abertura de un encerramiento, traslapando el borde del perímetro de la abertura y cubriendo parte de los lados de dicho encerramiento.

**2) Transformadores y equipos similares.** Los devanados y las conexiones terminales de los transformadores, bobinas y equipos similares deben estar en encerramientos metálicos herméticos sin aberturas de ventilación.

**3) Resistencias y equipos similares.** Las resistencias, dispositivos a base de resistencias, tubos termoiónicos, rectificadores y equipos similares deben cumplir la anterior condición a).3).

*Excepción.* Se permite que sean de propósito general los encerramientos para tubos termoiónicos, resistencias fijas ajustables o rectificadores cuya máxima temperatura de funcionamiento no supere los 120 °C.

**4) Maquinaria rotativa.** Los motores, generadores y otras máquinas eléctricas rotativas deben cumplir lo establecido en el Artículo 502-8.b).

**5) Métodos de alambrado.** Los métodos de alambrado deben cumplir lo establecido en el Artículo 502-4.b).

## **502-15. Partes energizadas en lugares Clase II Divisiones 1 y 2.**

En estos lugares no debe haber partes energizadas expuestas.

## **502-16. Puesta a tierra en lugares Clase II Divisiones 1 y 2.**

El alambrado y equipos de los lugares Clase II Divisiones 1 y 2 se deben poner a tierra como se especifica en la Sección 250 y además cumplir las siguientes condiciones:

**a) Conexiones equipotenciales.** Las conexiones equipotenciales se deben hacer mediante accesorios u otros medios adecuados para ese propósito. Como medio de conexión equipotencial no se debe depender del contacto de las boquillas del tipo con contratuerca o con doble contratuerca. Los medios para conexiones equipotenciales se deben aplicar a todas las canalizaciones, accesorios, cajas, armarios, etc., involucrados entre los lugares Clase II y el punto de puesta a tierra del equipo de acometida o de un sistema derivado independiente.

**Excepción.** *Los medios específicos para conexión equipotencial solo se requieren hasta el punto más cercano donde el conductor del circuito puesto a tierra y el conductor del electrodo de puesta a tierra se conectan juntos en el lado de la red de los medios de desconexión de la edificación o estructura, como se especifica en los Artículos 250-24.a), b) y c), siempre que la protección contra sobrecorriente del circuito ramal esté ubicada del lado de la carga de los medios de desconexión.*

**Nota.** Para otros requisitos de las conexiones equipotenciales en lugares peligrosos (clasificados), véase el Artículo 250-78.

**b) Tipos de conductores de puesta a tierra de equipos.** Cuando se utilice tubo conduit metálico flexible como permite el Artículo 502-4, se deben instalar puentes de conexión equipotencial internos, en paralelo con cada tubo y que cumplan con lo establecido en el Artículo 250-79.

## **502-17. Protección contra impulsos de tensión en lugares Clase II Divisiones 1 y 2.**

Los descargadores de sobretensión, incluyendo su instalación y conexión deben cumplir lo establecido en la Sección 280. Además, cuando estén instalados en lugares Clase II División 1, los descargadores de sobretensión se deben instalar en encerramientos aprobados. Los condensadores de protección contra impulsos de tensión deben ser de un tipo diseñado y fabricado para ese servicio específico.

## **502-18. Circuitos ramales multiconductores.**

No están permitidos los circuitos ramales multiconductores en los lugares Clase II División 1.

**Excepción.** *Cuando el(los) dispositivo(s) desconexión del circuito abra(n) simultáneamente todos los conductores no puestos a tierra (conductores de fase) del circuito multiconductor.*

**Nota.** Véase la definición de "Circuito ramal multiconductor" en la sección 100.

## **SECCIÓN 503. LUGARES CLASE III**

### **503-1. Generalidades.**

Al alambrado y equipos eléctricos en lugares clasificados como de Clase III en el Artículo 500-9, se les aplican las normas generales de este *Código*, exceptuando las modificaciones que se hagan dentro de esta sección.

Los equipos instalados en lugares Clase III deben ser capaces de funcionar a plena potencia sin que la temperatura en su superficie suba lo suficiente para causar una excesiva deshidratación o una carbonización gradual de las fibras o pelusas acumuladas, puesto que la materia orgánica carbonizada o excesivamente seca es muy susceptible de ignición espontánea. La temperatura máxima superficial de los equipos en condiciones normales de funcionamiento no debe superar 165 °C para equipos que no están expuestos a sobrecargas y 120 °C para equipos que se puedan sobrecargar (como los motores o transformadores).

**Nota.** Para los montacargas eléctricos, véase la norma *Fire Safety Standard for Powered Industrial Trucks Including Type Designations, Areas of Use, Maintenance, and Operation*, ANSI/NFPA 505-1996.

### **503-2. Transformadores y condensadores en lugares Clase III Divisiones 1 y 2.**

Los transformadores y condensadores deben cumplir lo establecido en el Artículo 502.2.b).

### **503-3. Métodos de alambrado.**

Los métodos de alambrado deben cumplir las siguientes condiciones a) y b):

**a) En lugares Clase III División 1.** En los lugares Clase III División 1, el método de alambrado debe ser tubo conduit metálico rígido (tipo Rigid), tubo conduit rígido no metálico, tubo conduit metálico intermedio (tipo IMC), tuberías eléctricas metálicas (tipo EMT), canalizaciones de cables herméticas al polvo o cables tipo MC o MI con accesorios terminales aprobados.

**Nota.** Véase el Capítulo 3 para los diferentes tipos de tubos conduit, tuberías y cables.

1) Cajas y accesorios. Todas las cajas y accesorios deben ser herméticos al polvo.

2) Conexiones flexibles. Cuando sea necesario utilizar conexiones flexibles, se deben utilizar conectores flexibles herméticos al polvo, tubo conduit metálico flexible hermético a los líquidos con accesorios aprobados, tubo conduit flexible no metálico hermético a los líquidos con accesorios aprobados, cables o cordones flexibles de acuerdo con el Artículo 503-10.

**Nota.** Para los requisitos de puesta a tierra cuando se emplea tubo conduit flexible, véase el Artículo 503-16.b). Véase el Capítulo 3 para los tubos conduit flexibles metálicos y no metálicos.

**b) En lugares Clase III División 2.** En los lugares Clase III División 2, los métodos de alambrado deben cumplir el anterior apartado a).

**Excepción.** En secciones, áreas o compartimientos utilizados únicamente para almacenaje que no contengan maquinaria, se permite instalar alambrado a la vista sobre aisladores siempre que cumplan lo establecido en la Sección 320, siempre y cuando los conductores no vayan por espacios entre la cubierta y el cielo raso, estén lejos de fuentes que puedan dar lugar a daños físicos y estén protegidos según exige el Artículo 320-14.

### **503-4. Interruptores, interruptores automáticos, controladores de motores y fusibles en lugares Clase III Divisiones 1 y 2.**

Los interruptores, interruptores automáticos, controladores de motores y fusibles, incluyendo pulsadores, relés y dispositivos similares, instalados en los lugares Clase III Divisiones 1 y 2, deben ir de ntro de encerramientos herméticos al polvo.

### **503-5. Transformadores y resistencias de control en lugares Clase III Divisiones 1 y 2.**

Los transformadores de control, bobinas y resistencias utilizados como equipo de control, o como parte de este, para motores, generadores y artefactos, deben estar en encerramientos herméticos al polvo y cumplir las limitaciones de temperatura del Artículo 503-1.

### **503-6. Motores y generadores en lugares Clase III Divisiones 1 y 2.**

Los motores, generadores y otras máquinas eléctricas rotativas instalados en lugares Clase III Divisiones 1 y 2, deben ser de los tipos totalmente cerrados no ventilados, totalmente cerrados ventilados por ductos o totalmente cerrados refrigerados con ventilador.

**Excepción.** Si la autoridad con jurisdicción estima que la acumulación de pelusa o partículas va a ser moderada, que las máquinas son fácilmente accesibles para su limpieza y mantenimiento rutinarios y que su temperatura máxima de funcionamiento no supere los 120 °C, puede permitir instalar alguna de las siguientes máquinas:

a. Maquinas autolimpiantes con motores tipo jaula de ardilla, para uso en textiles.



*b. Máquinas normalizadas tipo abierto sin contactos deslizantes ni mecanismos de interrupción centrífugos ni de otros tipos de interrupción, incluyendo dispositivos de protección contra sobrecarga.*

*c. Máquinas normalizadas tipo abierto con contactos deslizantes, mecanismos de interrupción o dispositivos de resistencia, instalados dentro de encerramientos herméticos y sin aberturas de ventilación ni otras aberturas.*

### **503-7. Ductos de ventilación en lugares Clase III Divisiones 1 y 2.**

Los ductos de ventilación para motores, generadores u otras máquinas rotativas o para encerramientos de equipos eléctricos, deben ser metálicos de un espesor no menor a 0,5 mm (0,021 pulgadas) o de un material no combustible y deben cumplir las condiciones siguientes: 1) estar conectados directamente a una fuente de aire limpio fuera del edificio; 2) tener rejillas en sus extremos exteriores para evitar la entrada de pájaros o de animales pequeños y 3) estar protegidos contra daños físicos, oxidación u otras influencias corrosivas.

Los ductos de ventilación y sus conexiones deben ser suficientemente herméticos como para evitar la entrada de cantidades apreciables de fibras o pelusas en los equipos o encerramientos ventilados y para evitar la salida de chispas, llamas o material ardiendo que pueda incendiar las fibras o pelusas acumuladas o los materiales combustibles a su alrededor. En los ductos metálicos se permiten costuras o uniones grafadas o soldadas. Cuando sea necesaria cierta flexibilidad, como en la conexión con los motores, se permiten juntas de dilatación herméticamente ajustadas.

### **503-8. Equipo eléctrico utilitario en lugares Clase III Divisiones 1 y 2.**

**a) Calentadores.** Los equipos eléctricos utilitarios calentados eléctricamente deben estar aprobados para lugares Clase III.

**b) Motores.** Los motores o equipos eléctricos utilitarios a motor deben cumplir lo establecido en el Artículo 503-6.

**c) Interruptores, interruptores automáticos, controladores de motores y fusibles.** Los interruptores, interruptores automáticos, controladores de motores y fusibles deben cumplir lo establecido en el Artículo 503-4.

### **503-9. Equipos de alumbrado en lugares Clase III Divisiones 1 y 2.**

**a) Equipos fijos.** Los equipos fijos de alumbrado deben tener encerramientos para las bombillas y portabombillas, diseñados para evitar la entrada de fibras y pelusas y la salida de chispas, materiales ardiendo o metal caliente. Cada equipo debe estar claramente rotulado con la potencia máxima, en vatios, permitida de la bombilla y de esta manera evitar que la temperatura de las superficies expuestas exceda el límite de 165 °C, bajo condiciones normales de uso.

**b) Daños físicos.** Cada equipo se debe proteger contra daños físicos bien sea por su ubicación o mediante la utilización de rejillas protectoras.

**c) Equipos colgantes.** Los equipos colgantes deben estar suspendidos por tramos de tubo conduit metálico rígido roscado (tipo Rigid), tubo conduit metálico intermedio roscado (tipo IMC), tubería metálica roscada de espesor equivalente o cadenas con accesorios aprobados. Los tramos de más de 0,30 m de largo se deben apuntalar eficaz y permanentemente para evitar su desplazamiento lateral, a no más de 0,30 m sobre el extremo inferior de la barra o tener cierta flexibilidad en forma de un accesorio o conector flexible aprobados para ese lugar, instalado a no más de 0,30 m del punto de unión a la caja de o accesorio de soporte.

**d) Equipo portátil de alumbrado.** Los equipos portátiles de alumbrado deben estar dotados con agarraderas y resguardados con protectores fuertes. Los portabombillas deben ser del tipo sin interruptor y sin tomacorriente incorporado. No deben tener partes metálicas expuestas energizadas y todas las partes metálicas no portadoras de corriente se deben conectar a tierra. En todos los demás aspectos, el equipo portátil de alumbrado debe cumplir la anterior condición a).

### **503-10. Cables y cordones flexibles en lugares Clase III Divisiones 1 y 2.**



Los cables y cordones flexibles utilizados en lugares Clase III deben cumplir las siguientes condiciones: 1) ser de un tipo aprobado para uso extrapesado; 2) contener, además de los conductores del circuito, un conductor de puesta a tierra que cumpla lo establecido en el Artículo 400-23; 3) estar conectados a los terminales o conductores de suministro de manera aprobada; 4) estar sujetos por abrazaderas u otro medio adecuado que evite la tensión en las conexiones de los terminales y 5) estar dotados de prensaestopas que eviten la entrada de fibras o pelusa por los puntos donde el cable o cordón entre en las cajas o accesorios.

### **503-11. Tomacorrientes y clavijas en lugares Clase III Divisiones 1 y 2.**

Los tomacorrientes y clavijas deben tener polo a tierra y estar diseñados y fabricados de modo que eviten la acumulación o entrada de fibras o pelusa y la salida de chispas o partículas incandescentes.

### **503-12. Sistemas de señalización, alarma, control remoto e intercomunicación local por altavoces en lugares Clase III Divisiones 1 y 2.**

Los equipos de señalización, alarma, control remoto e intercomunicación local por altoparlantes deben cumplir los requisitos de la Sección 503 en cuanto a métodos de alambrado, interruptores, transformadores, resistencias, motores, equipos de alumbrado y componentes relacionados.

### **503-13. Grúas, montacargas, elevadores eléctricos y equipos similares en lugares Clase III Divisiones 1 y 2.**

Las grúas móviles, montacargas y elevadores para la manipulación de materiales, limpiadoras móviles de maquinaria textil y equipos similares instalados para funcionar en ambientes con fibras combustibles o con acumulaciones de pelusas, deben cumplir las siguientes condiciones a) hasta d):

**a) Fuente de alimentación.** La fuente de alimentación a los conductores de contacto o escobillas, debe estar aislada de todos los demás sistemas y estar equipada con un detector de puesta a tierra que emita una alarma y corte automáticamente la corriente a los conductores de contacto o escobillas en caso de falla a tierra o produzca una alarma visual y sonora, la cual debe mantenerse hasta que los conductores se hayan desenergizado y se haya despejado la falla a tierra.

**b) Conductores de contacto o escobillas.** Los conductores de contacto o escobillas deben estar ubicados y protegidos de modo que sean inaccesibles a personas no autorizadas y estén protegidos contra el contacto accidental con objetos extraños.

**c) Colectores.** Los colectores en máquinas rotativas deben estar dispuestos o protegidos de modo que se produzca la menor cantidad de chispas posible, evitando la salida de estas o de partículas calientes. Para reducir las chispas, cada conductor de contacto debe estar dotado de dos o más superficies o contactos independientes. Debe haber medios adecuados para que los conductores y colectores de corriente se mantengan libres de acumulación de fibras o pelusa.

**d) Equipo de control.** El equipo de control debe cumplir lo establecido en los Artículos 503-4 y 503-5.

### **503-14. Cargadores de baterías en lugares Clase III Divisiones 1 y 2.**

Los cargadores de baterías deben estar ubicados en cuartos separados construidos o recubiertos con una buena capa de material no combustible y de modo que se puedan ventilar para quitar las fibras o pelusas.

### **503-15. Partes energizadas en lugares Clase III Divisiones 1 y 2.**

No debe haber partes energizadas expuestas en estos lugares.

*Excepción.* Lo que permite el Artículo 503-13.

### **503-16. Puesta a tierra en lugares Clase III Divisiones 1 y 2.**

El alambrado y equipos de los lugares Clase III Divisiones 1 y 2 se deben poner a tierra como se especifica en la Sección 250 y además cumplir las siguientes condiciones:

**a) Conexiones equipotenciales.** Las conexiones equipotenciales se deben hacer mediante accesorios u otros medios adecuados para ese propósito. Como medio de conexión equipotencial no se debe depender del contacto de las boquillas del tipo con contratuerca o con doble contratuerca. Los medios para conexiones equipotenciales se deben aplicar a todas las canalizaciones, accesorios, cajas, armarios, etc. involucrados entre los lugares Clase III y el punto de puesta a tierra del equipo de acometida o de un sistema derivado independiente.

**Excepción.** Los medios específicos para conexión equipotencial solo se requieren hasta el punto más cercano donde el conductor del circuito puesto a tierra y el conductor del electrodo de puesta a tierra se conectan juntos del lado de la red de los medios de desconexión de la edificación o estructura, como se especifica en los Artículos 250-24.a), b) y c), siempre que la protección contra sobrecorriente del circuito ramal esté ubicada del lado de la carga de los medios de desconexión.

**Nota.** Para requisitos adicionales de las conexiones equipotenciales en lugares peligrosos (clasificados), véase el Artículo 250-78. **Nota 2.**

**b) Tipos de conductores para puesta a tierra de equipos.** Cuando se utilice tubo conduit metálico flexible como permite el Artículo 503-3, se deben instalar puentes de conexión equipotencial internos, en paralelo con cada tubo y que cumplan con lo establecido en el Artículo 250-79.

## SECCIÓN 504. SISTEMAS DE SEGURIDAD INTRÍNSECA

### 504-1. Alcance.

Esta Sección trata de la instalación de los equipos, sistemas y alambrados de seguridad intrínseca para lugares Clase I, II y III.

**Nota.** Para más información, véase la norma *Wiring Practices for Hazardous (Classified) Locations Instrumentation, Part I: Intrinsic Safety*, ANSI/ISA RP 12.6-1995.

### 504-2. Definiciones.

Para los fines de esta Sección se aplican las siguientes definiciones:

**Circuito de seguridad intrínseca.** Circuito en el que cualquier chispa o efecto térmico producido es incapaz de causar la ignición de una mezcla de material combustible o inflamable en el aire bajo en condiciones determinadas de ensayo.

**Nota.** Esas condiciones de ensayo se definen en *Standard for Safety, Intrinsically Safe Apparatus and Associated Apparatus for Use in Class I, II and III, Division I, Hazardous (Classified) Locations*, ANSI/UL 913-1988.

**Circuitos de seguridad intrínseca diferente.** Los circuitos de seguridad intrínseca diferentes son circuitos de seguridad intrínseca en los que las posibles interconexiones no se han evaluado y aprobado como de seguridad intrínseca.

**Equipo asociado.** Equipo cuyos circuitos no necesariamente son en sí mismos de seguridad intrínseca, pero que afectan la energía en los circuitos de seguridad intrínseca y que dependen de él para mantenerla. Los equipos asociados pueden ser:

1. Equipos eléctricos con una protección de tipo alternativo, para usarlos en los lugares peligrosos (clasificados) apropiados.
2. Equipos eléctricos no protegidos de manera que no se deben usar en un lugar peligroso (clasificado).

#### **Notas:**

1) El equipo asociado tiene conexiones identificadas como de seguridad intrínseca para equipos de seguridad intrínseca y también puede tener conexiones para equipos que no sean de seguridad intrínseca.

2) Un ejemplo de equipo asociado es una barrera de seguridad intrínseca consistente en una red diseñada para limitar la energía (tensión y corriente) disponible para el circuito protegido en el lugar peligroso (clasificado) en condiciones específicas de falla.

**Equipo de seguridad intrínseca.** Equipo en el que todos los circuitos son de seguridad intrínseca.

**Equipo sencillo.** Equipo que no genera ni almacena más de 1,2 V, 0,1 A, 25 mW o 20 mJ.

**Nota.** Ejemplos de estos equipos son los interruptores, termopares, diodos luminosos (LED), optoacopladores o conectores y dispositivos de control de temperatura por resistencia (RTD).

**Plano de control.** Plano u otro documento que presenta el fabricante del equipo de seguridad intrínseca o equipo asociado que indica con detalle las interconexiones permitidas entre el equipo de seguridad intrínseca y el equipo asociado.

**Sistema de seguridad intrínseca.** Conjunto de equipos de seguridad intrínseca, equipos asociados y cables de interconexión cuyas partes que se puedan utilizar en lugares peligrosos (clasificados) son circuitos de seguridad intrínseca.

**Nota.** Un sistema de seguridad intrínseca puede tener más de un circuito de seguridad intrínseca.

### **504-3. Aplicación de otras Secciones.**

Todas las Secciones de este *Código* son aplicables a estos equipos, excepto lo modificado por esta.

### **504-4. Aprobación de los equipos.**

Todos los equipos de seguridad intrínseca y equipos asociados deben estar aprobados.

**Excepción.** *No es necesario que estén aprobados los equipos definidos en los planos de control como equipos sencillos.*

### **504-10. Instalación de los equipos.**

**a) Plano de control.** Todos los equipos de seguridad intrínseca, equipos asociados y otros, se deben instalar de acuerdo con el plano o planos de control

**Excepción.** *Los equipos sencillos que no conecten entre sí circuitos de seguridad intrínseca.*

**Nota.** La referencia al plano de control debe estar rotulada en el equipo.

**b) Ubicación.** Se permiten instalar equipos de seguridad intrínseca y equipos asociados en cualquier lugar peligroso (clasificado) para el que estén aprobados.

**Nota.** Los equipos asociados se pueden instalar en lugares peligrosos (clasificados) si están protegidos por otros medios permitidos en las Secciones 501 a 503 y 505.

Se permite instalar equipos de seguridad intrínseca en encerramientos de propósito general.

### **504-20. Métodos de alambrado.**

Se permite instalar los equipos e interconexiones de seguridad intrínseca con cualquiera de los métodos adecuados para lugares no clasificados, incluidos los descritos en los Capítulos 7 y 8. Los equipos deben ir sellados como se indica en el Artículo 504-70, con la separación que se indica en el Artículo 504-30.

### **504-30. Separación de los conductores de seguridad intrínseca.**

**a) De los conductores de circuitos que no sean de seguridad intrínseca.**

1) Alambrado a la vista. Los conductores y cables de circuitos de seguridad intrínseca que no estén en canalizaciones o bandejas portacables, deben ir separados 50 mm como mínimo y sujetos de modo que no entren en contacto con conductores y cables de circuitos que no sean de seguridad intrínseca.

**Excepción.** Donde: 1) todos los conductores del circuito de seguridad intrínseca sean cables tipo MI o MC, o 2) todos los conductores del circuito que no sean de seguridad intrínseca vayan instalados en canalizaciones o sean cables tipo MI o MC cuya chaqueta o revestimiento sea capaz de conducir toda la corriente de falla a tierra.

2) En canalizaciones, bandejas portacables y cables. Los conductores de los circuitos de seguridad intrínseca no se deben instalar en canalizaciones, bandejas portacables o cables con conductores que no sean de circuitos de seguridad intrínseca.

**Excepciones:**

1) Donde los conductores de circuitos de seguridad intrínseca estén separados de los que no sean de seguridad intrínseca por una distancia mínima de 50 mm y estén bien sujetos, o mediante un tabique metálico puesto a tierra o un tabique aislante aprobado.

**Nota.** Se consideran generalmente aceptables los tabiques de lámina metálica de 0,9 mm (calibre 20 MSG).

2) Donde: 1) todos los conductores del circuito de seguridad intrínseca o 2) todos los conductores del circuito que no sea de seguridad intrínseca, estén en cables con revestimiento metálico o con forro metálico puesto a tierra, con capacidad para transportar la corriente de falla a tierra.

**Nota.** Se consideran normalmente aceptables los cables que cumplan los requisitos de las Secciones 330 y 334.

3) Dentro de encerramientos.

a. Los conductores de los circuitos de seguridad intrínseca deben estar separados 50 mm como mínimo de los conductores de cualquier circuito que no sea de seguridad intrínseca, o según se especifica en el Artículo 504-30.a).2).

b. Todos los conductores deben ir sujetos de modo que cualquier conductor que se pueda aflojar de su terminal no pueda entrar en contacto con otro terminal.

**Notas:**

1) El método más adecuado para cumplir este requisito es usar dos compartimientos separados para los terminales de los circuitos de seguridad intrínseca y de los que no lo son.

2) Para asegurar la separación del alambrado se pueden utilizar barreras físicas, como tabiques metálicos puestos a tierra o tabiques aislantes aprobados o conductos de alambrado de acceso restringido separados de otros conductos un mínimo de 19 mm.

**b) De los conductores de circuitos de seguridad intrínseca diferentes.** Los circuitos de seguridad intrínseca diferente deben ir en cables separados o estar separados entre sí por alguno de los siguientes medios:

1) Los conductores de cada circuito deben ir dentro de un blindaje metálico puesto a tierra.

2) Los conductores de cada circuito debe tener un aislante con un espesor mínimo de 0,25 mm.

**Excepción.** Si está aprobada otra cosa.

**504-50. Puesta a tierra.**

**a) Equipos de seguridad intrínseca, equipos asociados y canalizaciones.** Se deben poner a tierra los equipos de seguridad intrínseca, equipos asociados, blindajes de los cables, los encerramientos y canalizaciones si son de metal.

**Nota.** En algunos equipos asociados puede ser necesario conectar equipotencialmente el equipo al electrodo de tierra: por ejemplo, las barreras de diodos zener, si lo especifica así el plano de control. Véase *Wiring Practices for Hazardous (Classified) Locations Instrumentation, Part I: Intrinsic Safety*, ANSI/ISA RP 12.6-1995.

**b) Conexión a los electrodos de puesta a tierra.** Cuando sea necesario conectarlos al electrodo de puesta a tierra, este electrodo debe cumplir lo especificado en el Artículo 250-81.a), b), c) y d) y lo establecido en el Artículo 250-26.c). Si el electrodo cumple lo especificado en el Artículo 250-81, no se debe aplicar el Artículo 250-83.

**c) Blindajes.** Cuando se utilicen cables o conductores blindados, el blindaje se debe poner a tierra, de acuerdo con las disposiciones de la Sección 250.

**Excepción.** Cuando el blindaje forme parte del equipo de seguridad intrínseca.

### **504-60. Conexión equipotencial.**

**a) Lugares peligrosos.** En lugares peligrosos (clasificados), los equipos de seguridad intrínseca se deben conectar equipotencialmente según lo que establece el Artículo 250-78.

**b) En lugares no peligrosos.** En lugares no peligrosos, cuando se utilicen canalizaciones metálicas para el sistema de alambrado de seguridad intrínseca en lugares peligrosos, se deben conectar equipotencialmente los equipos asociados según lo establecido en los Artículos 501-16.a), 502-16.a), 503-16.a) o 505-25, el que sea aplicable.

### **504-70. Sellado.**

Los tubos conduit y cables que se requieran que vayan sellados, según lo indican los Artículos 501-5 y 502-5, deben ir así para reducir al mínimo el paso de gases, polvos o vapor. No se requiere que dicho sellado sea a prueba de explosión o a prueba de llama.

**Excepción.** No se requiere sellar los encerramientos que contengan únicamente equipos de seguridad intrínseca, excepto lo que exige el Artículo 501-5.f).3).

### **504-80. Identificación.**

Las etiquetas que exige este Artículo deben ser adecuadas para los lugares donde estén instalados los equipos, teniendo en cuenta su exposición a los productos químicos y a la luz solar.

**a) Terminales.** Los equipos de seguridad intrínseca se deben identificar en los terminales y cajas de bornes de modo que se evite la interferencia accidental con otros circuitos durante los ensayos y revisiones.

**b) Alambrado.** Las canalizaciones, bandejas portacables y cables a la vista de sistemas de seguridad intrínseca, se deben identificar mediante etiquetas permanentes que lleven la inscripción "Alambrado de seguridad intrínseca", "Intrinsic Safety Wiring" o equivalente. Las etiquetas deben estar ubicadas de modo que queden visibles después de la instalación y de tal manera que se puedan localizar fácilmente a lo largo de todo el cable en el que estén instaladas. El espacio entre etiquetas no debe ser mayor a 7,5 m.

**Excepción.** Se permite identificar los circuitos subterráneos donde sean accesibles después de salir de la tierra.

#### **Notas:**

1) Se pueden aplicar los métodos de alambrado permitidos en lugares no clasificados en los equipos de seguridad intrínseca de los lugares peligrosos (clasificados). Sin las etiquetas que identifiquen la aplicación

de esa instalación, la autoridad con jurisdicción no podrá saber si la instalación cumple los requisitos de este Código.

2) En lugares no clasificados es necesario identificar los circuitos para asegurar que en fechas posteriores los de seguridad intrínseca no se vayan a mezclar inadvertidamente con canalizaciones existentes.

**c) Códigos de color.** Se permite identificar los conductores de los sistemas de seguridad intrínseca con azul claro y no haya otros conductores con este color. Del mismo modo, se permite identificar con color azul claro las canalizaciones, bandejas portacables y cajas de unión que contienen únicamente alambrado de seguridad intrínseca.

## SECCIÓN 505. LUGARES CLASE I, ZONAS 0, 1 Y 2

### 505-1. Alcance.

Esta Sección cubre los requisitos para el sistema de clasificación por zona como una alternativa al sistema de clasificación por división cubierto por la Sección 500 para equipo eléctrico y electrónico y alambrado a todas las tensiones en lugares peligrosos (clasificados) de Clase I, Zonas 0, 1 y 2, en donde puede existir riesgo de explosión debido a la presencia de gases, vapores o líquidos inflamables.

**Nota.** Véanse las Secciones 500 a 504 para los requisitos de equipo eléctrico y electrónico y alambrado para todas las tensiones en lugares peligrosos (clasificados) de Clase I, Divisiones 1 ó 2, Clase II, Divisiones 1 ó 2 y Clase III, Divisiones 1 ó 2, en donde puede existir riesgo de explosión debido a la presencia de gases, vapores o líquidos inflamables, o polvos o fibras combustibles.

### 505-2. Otras Secciones.

Todas las demás reglas aplicables contenidas en este código se deben aplicar al alambrado y equipo eléctrico instalados en lugares peligrosos (clasificados).

**Excepción.** Lo modificado por esta Sección y por la Sección 504.

### 505-3 Lugares y requisitos generales.

**a) Clasificación de lugares.** Los lugares se deben clasificar dependiendo de las propiedades de los vapores, gases o líquidos inflamables que pueden estar presentes y de la posibilidad de que esté presente una concentración o cantidad inflamable o combustible. Donde solamente se usan o manipulan materiales pirofóricos, estos lugares no deben ser clasificados.

Cada cuarto, sección o área se debe considerar individualmente para determinar su clasificación.

#### **Notas:**

1) Véase el artículo 505-6 para restricciones sobre clasificación de áreas.

2) Aplicando el ingenio en el diseño de las instalaciones eléctricas de los lugares peligrosos (clasificados), frecuentemente se pueden ubicar la mayor parte de los equipos en lugares menos peligrosos o no peligrosos, con lo que se reduce el número de equipos especiales necesarios

**b) Roscado.** Todos los tubos roscados de los que trata esta sección deben llevar rosca normalizada NPT hecha con una máquina de roscar que produzca una conicidad de 62,5 mm por metro lineal (3/4 de pulgada por pie). Dichos tubos se deben apretar firmemente con llave para: 1) evitar las chispas cuando pase por la tubería conduit una corriente de falla y 2) garantizar la integridad a prueba de explosiones o prueba de llamas de la tubería conduit donde sea aplicable.

El equipo dotado con entradas roscadas para conexiones de alambrado en sitio se debe instalar de acuerdo con los siguientes numerales 1) o 2):

1) Equipo dotado con entradas roscadas para accesorios o conduit con rosca NPT. Para estos equipos se deben utilizar conduit, accesorios para conduit o accesorios para cables; todos estos elementos o accesorios deben ser certificados.

2) Equipo dotado con entradas roscadas para accesorios o conduit con rosca métrica. Para estos equipos se deben utilizar adaptadores certificados que permitan la conexión a conduit con rosca NPT, accesorios para conduit o para cable certificados, o accesorios para cables certificados que tengan rosca métrica.

**Nota.** Las especificaciones de roscado para las roscas métricas se encuentran en las normas NTC 2195 *Rosca métrica ISO para uso general. Tolerancias. Datos básicos y principales*, NTC 2196 *Rosca métrica ISO para uso general. Tolerancias. Desviaciones para roscas*, ISO 965-1 *ISO Metric threads for general use. Tolerances. Basic and principle data* e ISO 965-3 *ISO Metric threads for general use. Tolerances. Deviations for threads*.

#### **505-4 Técnicas de protección.**

A continuación se indican las técnicas de protección aceptables para los equipos eléctricos y electrónicos instalados en lugares peligrosos (clasificados).

**Nota.** Para información adicional véanse las normas ISA S12.0.01-1996 *Electrical Apparatus for use in Class I, Zone 0, 1 and 2 Hazardous (Classified) Locations General Requirements*, UL 2279-1996 *Electrical Equipment for use In Class I, Zone 0, 1 and 2 Hazardous (Classified) Locations* e IEC 79-0 -1983 *Electrical Apparatus for Explosive Gas Atmospheres- Part 0: General Requirements, Amendment No.1-1987 and Amendment 2-1991*.

**a) A prueba de llama "d".** Esta técnica de protección se permite para los equipos instalados en lugares Clase I, Zona 1 para los que estén aprobados.

##### **Notas:**

1) A prueba de llama es un tipo de protección de equipo eléctrico en el cual el encerramiento soportará una explosión interna de una mezcla inflamable que ha penetrado a su interior, sin que sufra daño y sin causar ignición, a través de cualquier junta o abertura estructural en el encerramiento, de una atmósfera explosiva externa consistente de uno o más gases o vapores para lo cual se ha diseñado.

2) Para mayor información véanse las normas ISA S12.22.01-1996 *Electrical Apparatus for use in Class I, Zone 1 Hazardous (Classified) Locations Type of Protection - Flameproof "d"* e IEC 79-1 -1990 *Electrical Apparatus for Explosive Gas Atmospheres- Part 1: Construction and Verification Test of Flame Proof Enclosures of Electrical Apparatus, Amendment No.1-1993*.

**b) Purgado y presurizado "p".** Se permite aplicar esta técnica de protección a los equipos instalados en lugares Clase I Zonas 1 ó 2 para los cuales estén aprobados.

##### **Notas:**

1) En algunos casos se pueden reducir los riesgos o limitar e incluso eliminar los lugares peligrosos (clasificados) mediante una adecuada ventilación forzada desde una fuente de aire limpio junto con otros medios de seguridad eficaces por si falla la ventilación.

2) Para más información véase *Standard for Purged and Pressurized Enclosures for Electrical Equipment*, ANSI/NFPA 496-1993.

3) Presurizado "p" es un tipo de protección de equipo eléctrico que utiliza la técnica de resguardo contra el ingreso de atmósferas externas, que pueden llegar a ser explosivas, dentro de un encerramiento manteniendo un gas de protección en su interior a una presión superior a la de la atmósfera externa. Para más información véanse las normas IEC 79-2 -1983 *Electrical Apparatus for Explosive Gas Atmospheres- Part 2: Electrical apparatus type of Protection "p"* e IEC 79-13 -1982 *Electrical Apparatus for Explosive Gas Atmospheres- Part 13: Construction and Use of Rooms or Buildings Protected by Pressurization*.

**c) Seguridad intrínseca.** Se permite aplicar esta técnica de protección a los equipos instalados en lugares Clase I Zonas 0 ó 1 para los cuales estén aprobados.

**Notas:**

1) La "Seguridad Intrínseca" se designa como tipo de protección "ia" por la norma IEC 79-11 para uso en lugares de Zona 0. La "Seguridad Intrínseca" se designa como tipo de protección "ib" por la norma IEC 79-11 para uso en lugares de Zona 1.

2) Para más información véase *Intrinsically Safe Apparatus and Associated Apparatus for Use in Class I, II, and III, Division 1, Hazardous (Classified) Locations*, ANSI/UL 913-1988, la norma *IEC 79-11 -1991 Electrical Apparatus for Explosive Gas Atmospheres- Part 11: Intrinsic Safety "i"* y la *IEC 79-3 Electrical Apparatus for Explosive Gas Atmospheres- Part 3: Spark-test Apparatus for Intrinsically-safe Circuits*.

3) Un aparato asociado de seguridad intrínseca, designado por ia o ib se conecta a equipo intrínsecamente seguro ("ia" o "ib" respectivamente) pero que esté ubicado fuera del lugar peligroso (clasificado) a menos que también esté protegido por otro tipo de protección (como por ejemplo a prueba de llama).

**d) Tipo de Protección "n".** Se permite esta técnica de protección en equipos instalados en lugares Clase I Zona 2 para los que estén aprobados. El tipo de protección "n" también está subdividido en nA, nC y nR.

**Notas:**

1) Véase la Tabla 505-10.b).1), para la descripción de las subdivisiones del tipo de protección "n".

2) El tipo de protección "n" es un tipo de protección aplicada a equipo eléctrico tal que, en operación normal, el equipo no es capaz de dar ignición a una atmósfera explosiva de gas circundante y no hay posibilidad de que una falla sea capaz de causar ignición.

3) Para mayor información, véase la norma *Electrical Apparatus for Use in Class I, Zone 2 Hazardous (Classified) Locations Type of Protection - "n"*, ISA S12.12.01-1996 y *Electrical Apparatus for Explosive Gas Atmospheres- Part 15: Electrical Apparatus with Type of Protection "n"*, IEC 79-15- 1987

**e) Inmersión en aceite "o".** Se permite aplicar esta técnica de protección a los contactos de corte de corriente en lugares Clase I Zona 2 para los cuales está aprobado.

**Notas:**

1) La inmersión en aceite es un tipo de protección en la cual el equipo eléctrico o partes de él, está sumergido en un líquido de protección, de manera tal que una atmósfera explosiva que pueda estar sobre el líquido o fuera del encerramiento, no pueda dar ignición.

2) Para mayor información véase la norma *Electrical Apparatus for Use in Class I, Zone 1 Hazardous (Classified) Locations Type of Protection - Oil-Immersion "o"*, ISA S12.26.01-1996 y *Electrical Apparatus for Explosive Gas Atmospheres- Part 6: Oil-Immersion "O"*, IEC 79-6-1995

**f) Seguridad aumentada "e".** Se permite aplicar esta técnica de protección a equipos en lugares Clase I Zona 1 para los cuales está aprobada.

**Notas:**

1) La seguridad aumentada es un tipo de protección aplicada a equipo eléctrico que no produce arcos o chispas en servicio normal y bajo condiciones anormales específicas, en el cual se aplican medidas adicionales para incrementar la seguridad contra la posibilidad de temperaturas excesivas y de la ocurrencia de arcos y chispas.

2) Para mayor información véase la norma *Electrical Apparatus for Use in Class I, Zone 1 Hazardous (Classified) Locations Type of Protection - Increased Safety "e"*, ISA S12.16.01-1996 y *Electrical Apparatus for Explosive Gas Atmospheres- Part 7: Increased Safety "e"*, IEC 79-7- 1990, Amendment No. 1 - 1991 and Amendment No. 2 - 1993.



**g) Encapsulado "m".** Se permite aplicar esta técnica de protección a equipos en lugares Clase I Zona 1 para los cuales está aprobada.

**Notas:**

1) El encapsulado es un tipo de protección en el cual las partes que podrían dar ignición a una atmósfera explosiva tanto por chispa como por calentamiento, están encerradas en un compuesto de manera tal que a la atmósfera explosiva no se le puede dar ignición.

2) Para mayor información véase la norma *Electrical Apparatus for Use in Class I, Zone 1 Hazardous (Classified) Locations Type of Protection - Encapsulation "m"*, ISA S12.23.01-1996 y *Electrical Apparatus for Explosive Gas Atmospheres- Part 18: Encapsulation "m"*, IEC 79-18- 1992.

**h) Relleno con polvo "q".** Se permite aplicar esta técnica de protección a equipos en lugares Clase I Zona 1 para los cuales está aprobada.

**Notas:**

1) El relleno con polvo es un tipo de protección en el cual las partes capaces de dar ignición a una atmósfera explosiva están fijas en una posición y completamente rodeadas por un material de relleno (polvo de vidrio o cuarzo) para evitar la ignición de una atmósfera explosiva externa.

2) Para mayor información véase la norma *Electrical Apparatus for Use in Class I, Zone 1 Hazardous (Classified) Locations Type of Protection - Powder Filling "q"*, ISA S12.25.01-1996 y *Electrical Apparatus for Explosive Gas Atmospheres- Part 5: Powder Filling, Type of Protection "q"*, IEC 79-5- 1996.

## **505-5 Normas de Referencia**

**Notas:**

1) Es importante que la autoridad con jurisdicción esté familiarizada con la experiencia de la industria y con las normas de la National Fire Protection Association (NFPA), del American Petroleum Institute (API) y de la Instrument Society of America (ISA), que puedan aplicarse a la clasificación de los distintos lugares, al establecimiento de la ventilación adecuada y a la protección contra riesgos producidos por la electricidad estática y los rayos.

2) Para más información sobre la clasificación de los lugares peligrosos, véanse las siguientes normas *Electrical Apparatus for Explosive Gas Atmospheres, Classification of Hazardous Areas IEC 79-10- 1995*, *Classification of Locations for Electrical Installations at Petroleum Facilities Classified as Class I, Zone 0, Zone 1 or Zone 2, API RP 505-1996*, *Electrical Apparatus for Explosive Gas Atmospheres, Classification of Hazardous (Classified) Locations, ISA S12.24.01-1997* y *Modal Code of Safe Practice in the Petroleum Industry, Part 15: Area Classification Code for Petroleum Installations, IP 15, The Institute of Petroleum, London*.

3) Para más información sobre protección contra riesgos producidos por la electricidad estática y los rayos en lugares peligrosos (clasificados), véanse *Recommended Practice on Static Electricity, ANSI/NFPA 77-1993*; *Standard for the Installation of Lightning Protection Systems, ANSI/NFPA 780-1997* y *Protection Against Ignitions Arising Out of Static Lightning and Stray Currents, API RP 2003-1991*.

4) Para más información sobre ventilación, véase *Flammable and Combustible Liquids Code, ANSI/NFPA 30-1996* y *Recommended Practice for Classification of Locations for Electrical Installations at Petroleum Facilities, API RP-500-1991, Sección 4.6*.

5) Para más información sobre sistemas eléctricos en lugares peligrosos (clasificados) en plataformas costeras petrolíferas y de gas, véase *Design and Installation of Electrical Systems for Offshore Production Platforms, ANSI/API RP 14F-1991*.

6) Para más información sobre la instalación de equipo eléctrico en lugares peligrosos (Clasificados) en general, véanse las normas *Electrical Apparatus for Explosive Gas Atmospheres - Part 14: Electrical Installations in Explosive Gas Atmospheres (Other than Mines) IEC 79-14 - 1984* y *Electrical Apparatus for*

### **505-6 Precaución especial.**

La sección 505 exige construcción e instalación de equipo que garanticen un desempeño seguro bajo condiciones adecuadas de uso y mantenimiento.

#### **Notas:**

1) Es importante que las autoridades con jurisdicción, los ingenieros especializados y los usuarios pongan un cuidado mayor del normal con respecto a instalación y mantenimiento del equipo eléctrico en lugares peligrosos (clasificados).

2) Las bajas condiciones ambientales requieren una consideración también especial. Dependiendo de las técnicas de protección descritas en 505-4.a), puede que el equipo eléctrico no sea adecuado para uso a temperaturas menores a -20 °C, a menos que esté aprobado para uso a esas temperaturas. No obstante, es posible que a bajas temperaturas del ambiente no se produzcan concentraciones inflamables de vapores en lugares Clase I Zonas 0, 1 ó 2 a temperatura ambiente normal.

**a) Supervisión de trabajos.** La clasificación de áreas, selección de equipos, selección de métodos de alambrado e instalaciones, deben estar bajo la supervisión de personal calificado.

**b) Clasificación dual.** En casos de áreas dentro de la misma instalación clasificada separadamente, se permite que los lugares Clase I Zona 2 linden, pero no se traslapen, con lugares Clase I División 2. Los lugares Clase I Zonas 0 ó 1 no deben lindar con lugares Clase I Divisiones 1 ó 2.

**c) Reclasificación permitida.** Se permite que un lugar de Clase I Divisiones 1 ó 2 se reclasifique como lugar de Clase I Zonas 0, 1 ó 2, siempre que todo el espacio que está clasificado debido a la presencia de una fuente de un solo gas o vapor inflamable se reclasifique bajo los requisitos de esta Sección.

### **505-7. Agrupación y clasificación.**

Para efectos de los ensayos, aprobación y clasificación por áreas, las distintas mezclas de aire (en atmósferas no enriquecidas con oxígeno) se deben agrupar como se exige en a), b) y c) a continuación:

**Nota.** El Grupo I se destina para uso en tipos de atmósferas que contienen grisú (una mezcla de gases, compuesta principalmente por metano, que se encuentran bajo tierra, usualmente en minas). Este Código no se aplica a instalaciones subterráneas en minas. Véase el Artículo 90-2.b).

El Grupo II se subdivide según la naturaleza de la atmósfera de gas o vapor, en los siguientes subgrupos IIC, IIB y IIA, para técnicas de protección "d", "ia", "ib", (ia) e (ib) y donde sea aplicable, "n" y "o".

#### **Notas:**

1) La subdivisión de gas y vapor como se describe anteriormente se basa en la separación (gap) experimental máxima segura (MESG), en la corriente mínima de ignición (MIC) o en ambas. El equipo de ensayo para determinar la MESG se describe en *Construction and Verification Tests of Flameproof Enclosures of Electrical Apparatus, IEC 79-1A (1975) Amendment No.1-1993* y en *UL Technical Report No. 58 (1993)*. El equipo de ensayo para determinar la MIC se describe en *Spark-Test Apparatus for Intrinsically-Safe Circuits, IEC 79-3 (1990)*. La clasificación de gases o vapores de acuerdo con sus separaciones experimentales máximas seguras y corrientes mínimas de ignición se describe en *Classification of Mixtures of Gases and Vapours with Air Conditioning To their Maximum Experimental Safe Gaps and Minimum Igniting Currents, IEC 79-12 (1978)*.

2) La verificación del equipo eléctrico utilizando técnicas de protección "e", "m", "p" y "q", debido a la técnica de diseño, no requiere ensayos que involucren MESG o MIC. Por lo tanto, no se requiere que el Grupo II se subdivide para estas técnicas de protección.

3) Es necesario que los significados de los diferentes rotulados de equipos y la clasificación del Grupo II se observen cuidadosamente para evitar confusión con la Clase I, Divisiones 1 y 2, Grupos A, B, C y D.

**a) Grupo IIC.** Atmósferas que contengan acetileno, hidrógeno o gases o vapores de riesgo equivalente.

**Nota.** Este grupo equivale a una combinación de Clase I Grupos A y Clase I Grupo B, como se describió en el Artículo 500-5.a).1) y a).2).

**b) Grupo IIB.** Atmósferas que contengan acetaldehído, etileno o gases o vapores de riesgo equivalente.

**Nota.** Este grupo equivale al Grupo C de la Clase I, como se ha descrito en el Artículo 500-5.a).3).

**c) Grupo IIA.** Atmósferas que contengan acetona, amoniaco, alcohol etílico, metano, propano o gases o vapores de riesgo equivalente.

**Nota.** Este grupo equivale al Grupo D de la Clase I, como se ha descrito en el Artículo 500-5.a).4).

**d) Otros.** Se permite que el equipo se certifique para un gas o vapor específico, mezcla de gases o vapores específicos o cualquier combinación de gases o vapores específicos.

**Nota.** Un ejemplo común es el equipo rotulado para "IIB + H2".

### **505-8 Temperatura de Clase I.**

El rotulado de temperatura especificado en el Artículo 505-10.b) no debe exceder la temperatura de ignición del gas o vapor específico que se encuentre.

**Nota.** Para información relacionada con las temperaturas de ignición de gases y vapores, véanse las normas: *Recommended Practice for the Classification of Flammable Liquids, Gases or Vapors, and of Hazardous (Classified) Locations for Electrical Installations in Chemical Process Areas, ANSI/NFPA 497-1997; Guide for Fire Hazard Properties of Flammable Liquids, Gases and Volatile Solids, ANSI/NFPA 325-1994 y Electrical Apparatus for Explosive Gas Atmospheres, Data for Flammable Gases and Vapours, Relating to the use of Electrical Apparatus, IEC 79-20 (1997).*

### **505-9. Clasificación por zonas.**

La clasificación por zonas debe cumplir lo siguiente:

**a) Clase I, Zona 0.** Un lugar de Clase I, Zona 0 es un lugar: 1) en el que continuamente están presentes concentraciones inflamables de gases o vapores inflamables o 2) en el que están presentes durante mucho tiempo concentraciones inflamables de gases o vapores inflamables.

#### **Notas:**

1) Como orientación para saber cuándo están presentes los gases inflamables de modo continuo, durante mucho tiempo o en condiciones normales, véase *Recommended Practice for Classification of Locations for Electrical Installations of Petroleum Facilities Classified as Class I, Zone 0, Zone 1 or Zone 2, API RP 505-1997; Electrical Apparatus for Explosive Gas Atmospheres, Classification of Hazardous Areas, IEC 79-10; Area Classification Code for Petroleum Installations, Model Code, Part 15, Institute of Petroleum and Electrical Apparatus for explosive Gas Atmospheres, Classifications of Hazardous (Classified) Locations, ISA S12.24.01-1997.*

2) Esta clasificación incluye el interior de tanques o vasijas ventilados que contengan líquidos inflamables volátiles; en el interior de encerramientos de pintura por rociado o aplicación mal ventiladas en las que se utilicen disolventes volátiles inflamables; la parte entre el exterior y el interior del techo de un tanque de techo flotante que contenga líquidos volátiles inflamables; el interior de vasijas, fosos y tanques abiertos que contengan líquidos volátiles inflamables; el interior de un conducto de extracción de los gases o vapores inflamables de los lugares donde se concentren y el interior de encerramientos mal ventilados que contengan normalmente instrumentos de venteo para el uso o análisis de fluidos inflamables y venteados al interior de encerramientos.

3) No se recomienda instalar equipos eléctricos en lugares de la Zona 0 excepto cuando el equipo sea esencial para el proceso o cuando no sean viables otros lugares (véase el Artículo 505-3.a) **Nota 2)**. Si fuera necesario instalar sistemas eléctricos en lugares de Zona 0, se recomienda instalar sistemas de seguridad intrínseca como los descritos en la Sección 504.

**b) Clase I, Zona 1.** Un lugar de Clase I Zona 1 es un lugar: 1) en el que es probable que haya concentraciones inflamables de gases o vapores inflamables en condiciones normales de funcionamiento o 2) en el que frecuentemente puede haber concentraciones inflamables de gases o vapores inflamables debido a operaciones de reparación o mantenimiento o por fugas, o 3) en el que se opera equipo o se llevan a cabo procesos de tal naturaleza que la avería o funcionamiento defectuoso de ellos podría producir la fuga de concentraciones combustibles de gases o vapores inflamables y causar además la falla simultánea de los equipos eléctricos de modo que estos pudieran convertirse en fuente de ignición, o 4) que está al lado de un lugar de Clase I, Zona 0 desde el que podrían trasladarse concentraciones combustibles de vapores, excepto si ese traslado se evitara mediante una ventilación forzada adecuada desde una fuente de aire limpio y se provean de medios eficaces de salvaguarda contra fallas de la ventilación.

**Notas:**

1) Se consideran como operaciones normales las situaciones en que el equipo de planta está operando dentro de sus parámetros de diseño. Las fugas menores de materiales inflamables pueden ser parte de operaciones normales. Las fugas menores incluyen aquellas provenientes de los empaques o sellos mecánicos de las bombas. No se consideran como operaciones normales las fallas que involucran reparación o parada total (como las rupturas de los empaques de las bombas y de las bridas y los derrames producidos por accidentes).

2) Esta clasificación suele incluir los lugares en los que se trasvasan líquidos volátiles inflamables o gases licuados inflamables de un recipiente a otro; las áreas cercanas a las operaciones de pintura y rociado en las que se utilizan solventes inflamables; las cámaras o salas de secado adecuadamente ventiladas en las que se evaporan disolventes inflamables; los lugares adecuadamente ventilados que contengan equipo de extracción de grasas y aceites que utilicen solventes volátiles inflamables; las áreas de las plantas de limpieza y tinte que utilizan líquidos inflamables; los cuartos de generadores y otras áreas de las plantas de fabricación de gas en las que se puedan producir fugas de gases inflamables; los cuartos de bombas de gases inflamables o líquidos volátiles inflamables que estén inadecuadamente ventilados; el interior de refrigeradores y congeladores en los que se guardan materiales volátiles inflamables en recipientes abiertos, ligeramente tapados o que se puedan romper; y todos los demás lugares donde exista la probabilidad de que se produzcan concentraciones combustibles de vapores o gases inflamables durante su funcionamiento normal, pero no clasificados como Zona 0.

**c) Clase I, Zona 2.** Un lugar de Clase I Zona 2 es un lugar: 1) en el que no es probable que haya concentraciones inflamables de gases o vapores inflamables en condiciones normales de funcionamiento o, si las hay, es durante un corto tiempo, o 2) en el que se manipulan, procesan o utilizan líquidos volátiles inflamables, gases inflamables o vapores inflamables pero los líquidos, gases o vapores están normalmente contenidos en recipientes o sistemas cerrados de los que sólo pueden escapar como resultado de una rotura o avería accidental del recipiente o sistema o como consecuencia del funcionamiento anormal del equipo dentro del que los líquidos o gases se manipulan, procesan o utilizan, o 3) en el que normalmente las concentraciones de gases o vapores inflamables se evitan mediante ventilación mecánica forzada pero que pueden resultar peligrosos como consecuencia del fallo o funcionamiento anormal del equipo de ventilación, o 4) que está al lado de un lugar de Clase I, Zona 1 desde el que podrían trasladarse concentraciones combustibles de vapores, excepto si ese traslado se evitara mediante una ventilación forzada adecuada desde una fuente de aire limpio y dotada de medios eficaces de salvaguarda contra fallos de la ventilación.

**Nota.** La clasificación Zona 2 incluye normalmente los lugares donde se utilizan líquidos volátiles inflamables o gases o vapores inflamables pero que podrían resultar peligrosos sólo en caso de accidente o en alguna condición de operación inusual.

**505-10. Certificación, rotulación y documentación.**

**a) Certificación.** Se permite utilizar un equipo certificado para la Zona 0 en la Zona 1 o Zona 2 para el mismo gas o vapor. Se permite que el equipo que esté certificado o sea aceptable para usar en un lugar de la Zona 1 se utilice en un lugar de la Zona 2 para el mismo gas o vapor.

**b) Rotulación.** Los equipos se deben rotular como se indica en 1) y 2) a continuación:

**1) Equipo de división.** Se permite que el equipo aprobado para Clase I División 1 o Clase I División 2, además de estar rotulado de acuerdo con el Artículo 500-5.d), esté rotulado con la siguiente información:

- a. Clase I, Zona 1 o Clase I, Zona 2 (la que sea aplicable).
- b. Grupo(s) de clasificación de gas aplicable, de acuerdo con la Tabla 505-10.b).2).
- c. Clasificación de temperatura de acuerdo con el Artículo 505-10.b).3).

Designación	Técnica	Zona*
d	Encerramiento a prueba de llama	1
e	Seguridad aumentada	1
ia	Seguridad intrínseca	0
ib	Seguridad intrínseca	1
(ja)	Aparatos asociados de seguridad intrínseca	No peligrosa
(jb)	Aparatos asociados de seguridad intrínseca	No peligrosa
m	Encapsulado	1
nA	Equipos sin chispas	2
nC	Equipos con chispa en los cuales los contactos están protegidos adecuadamente, diferentes de los encerramientos con respiración restringida	2
nR	Encerramientos con respiración restringida	2
o	Inmersión en aceite	1
P	Purgado y presurizado	1 o 2
q	Relleno con polvo	1

**Tabla 505-10.b).1) Designación de tipos de protección**

**2) Equipo de zona.** El equipo que cumple una o más de las técnicas de protección descritas en el Artículo 505-2.c) se debe rotular con la siguiente información, en el orden mostrado:

- a. Clase.
- b. Zona.
- c. Símbolo "AEx".
- d. Técnica(s) de protección de acuerdo con la Tabla 505-10.b).2).
- e. Grupo(s) de clasificación de gas aplicable, de acuerdo con la Tabla 505-10.b).2).
- f. Clasificación de temperatura de acuerdo con el Artículo 505-10.b).3).

**Excepción.** Se requiere que los aparatos asociados de seguridad intrínseca sólo estén rotulados con c., d. y e. anteriores.

**Nota.** Un ejemplo de ese rotulado requerido es "Clase I, Zona 0, AEx ia IIC T6".

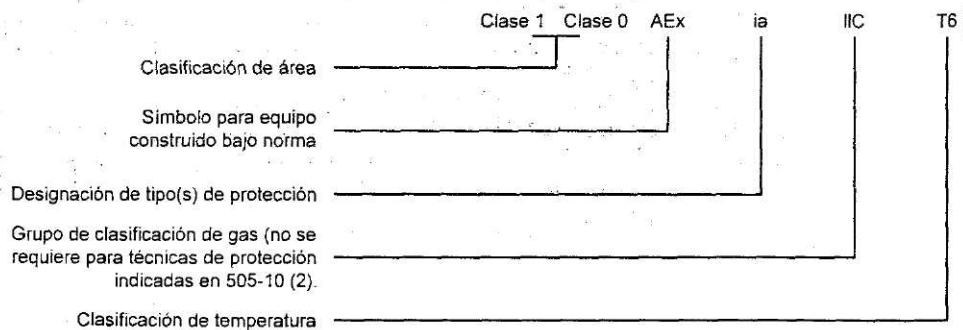
El equipo eléctrico con tipo de protección "e", "m", "p" o "q" se debe rotular como Grupo II. El equipo eléctrico con tipo de protección "d", "ia", "ib", (ia) o (ib) se debe rotular como Grupo IIA, IIB, IIC o para un gas o vapor específico. El equipo eléctrico con tipo de protección "n" se debe rotular como Grupo II a menos que contenga dispositivos de corte encerrados, componentes no incendiarios o equipos o circuitos de energía limitada, en cuyo caso se debe rotular como Grupo IIA, IIB o IIC o para un gas o vapor específico. Los

equipos eléctricos de otro tipo de protección se deben rotular como Grupo II, a menos que el tipo de protección utilizado por el equipo requiera que se deba rotular como Grupo IIA, IIB o IIC o para un gas o vapor específico.

**Tabla 505-10.b).2)**  
**Grupos de clasificación de gas**

Grupo de gas	Comentario
IIC	Véase Artículo 505-7.a)
IIB	Véase Artículo 505-7.b)
HA	Véase Artículo 505-7.c)

**Nota.** A continuación se muestra una explicación del rotulado exigido:



**Figura 505-10.b).1)**

**Figura 505-10.b).1)**

**3) Clasificación de temperatura.** El equipo aprobado debe llevar rótulos que indiquen la temperatura o rango de temperatura de operación referenciados para un ambiente a 40 °C. Si se da el rango de temperatura, se debe indicar con los códigos de identificación que se incluyen en la Tabla 505-10.b).3).

**Cuadro 505-10(b).3)**  
**Clasificación de la temperatura superficial máxima de los equipos eléctricos del Grupo II**

Clase de temperatura	T1	T2	T3	T4	T5	T6
Temperatura superficial máxima (°C)	≤ 450	≤ 300	≤ 200	≤ 135	≤ 100	≤ 85

El equipo eléctrico diseñado para uso dentro de un rango de temperatura ambiente que esté entre -20 °C y + 40 °C no necesita de rotulado adicional de temperatura.

El equipo eléctrico diseñado para uso dentro de un rango de temperatura ambiente que no esté entre -20 °C y + 40 °C se considera que es especial. y su rango de temperatura ambiente se debe entonces rotular en el equipo, incluyendo el símbolo "Ta" o "Tamb" junto con el rango especial de temperatura ambiental. El rotulado puede ser por ejemplo "-30 °C Ta + 40 °C".

El equipo eléctrico adecuado para temperaturas ambientales superiores a 40 °C debe estar rotulado tanto con la temperatura ambiente máxima, como con la temperatura o rango de temperatura a esa temperatura ambiente.

**Excepciones:**

1) No se requiere que los equipos del tipo no generadores de calor, como por ejemplo los accesorios de conduit, y los de tipo generador de calor que tengan una temperatura máxima no mayor a 100 °C lleven rotulada la temperatura de operación o el rango de temperatura.

2) Se permite que los equipos aprobados para lugares Clase I Divisiones 1 o 2 de acuerdo con los Artículos 505-20.b) y c) estén rotulados de acuerdo con el Artículo 500-5.d) y la Tabla 500-5-.d).

**c) Documentación para ocupaciones industriales.** Todas las áreas en ocupaciones industriales designadas como, lugares peligrosos (clasificados), deben estar documentadas apropiadamente. Esta documentación debe estar disponible a quienes están autorizados a diseñar, instalar, inspeccionar, dar servicio u operar el equipo eléctrico en el lugar.

**Nota.** Para ejemplos sobre planos de clasificación de áreas véanse las normas: *Electrical Apparatus for Explosive Gas Atmospheres, Classification of Hazardous Areas*, IEC 79-10-1995; *Recommended Practice for Classification of Locations for Electrical Installations of Petroleum Facilities Classified as Class I, Division 1 or Division 2*, API RP 500-1991; *Classification of Locations for Electrical Installations at Petroleum Facilities Classified as Class I, Zone 0, Zone 1 or Zone 2*, API RP 505-1996, *Model Code of Safe Practice in the Petroleum Industry, Part 15: Area Classification Code for Petroleum Installations*, IP 15, *the Institute of Petroleum*, London y *Electrical Apparatus for explosive Gas Atmospheres, Classifications of Hazardous (Classified) Locations*, ISA S12.24.01-1997.

### **505-15. Métodos de alambrado.**

**a) En lugares de la Zona 0.** En lugares Clase I Zona 0 sólo se permiten los siguientes métodos de alambrado:

1) Alambrado de seguridad intrínseca, según la Sección 504.

**Nota.** La Sección 504 solamente incluye técnica de protección "ia".

2) Cable no conductivo de fibra óptica o sistemas con suministro aprobado de energía limitada.

3) Se deben proporcionar sellos a menos de 3,0 m del sitio por donde el tubo conduit abandona un lugar de Zona 0. No debe haber uniones, acoples, cajas o accesorios, excepto reducciones en el sello, en el tramo de tubo conduit entre el sello y el punto por el cual el conduit sale del lugar.

**Excepción.** No es necesario que esté sellado un conduit rígido continuo, que pase completamente a través del lugar de Zona 0 sin accesorios a menos de 30 cm más allá de cada límite, si los puntos de terminación en el tubo conduit continuo están en lugares no clasificados.

4) Se deben proporcionar sellos en los cables en el primer punto de terminación después de entrar en el lugar de Zona 0.

5) No se requiere que los sellos sean a prueba de explosión o a prueba de llama.

**b) Zona 1.** En lugares Clase I Zona 1 se permiten todos los métodos de alambrado autorizados para lugares Clase I, División 1.

Cuando se utilicen métodos de alambrado para lugares Clase I, División 1, se debe proporcionar sellante y drenaje de acuerdo con el Artículo 501-5.a), c), d) y f), con la **excepción** que donde se utilice el término "División 1", este se debe substituir por "Zona 1".

Los métodos de alambrado deben mantener la integridad de las técnicas de protección.

#### **Notas:**

1) Por ejemplo, equipo con tipo de protección "e" requiere que los accesorios de cable y conduit incorporen métodos adecuados para mantener la protección de ingreso del encerramiento.

2) Encerramientos eléctricos diferentes proporcionan diferentes grados de protección contra el ingreso. Las medidas aplicadas a los encerramientos de aparatos eléctricos incluyen: 1) Protección de las personas contra el contacto o aproximación con partes energizadas y contra el contacto con partes móviles dentro del encerramiento (diferentes a ejes rotativos suaves y similares). 2) La protección de los aparatos dentro de los encerramientos contra el ingreso de cuerpos sólidos extraños. 3) La protección de los aparatos dentro de



encerramientos contra ingreso dañino de agua. Véase la norma NTC 3279, *Grados de protección dados por encerramientos de equipo eléctrico* e IEC 529-1989, *Degrees of Protection Provided by Enclosures*.

**c) Zona 2.** En lugares Clase I, Zona 2 se permiten todos los métodos de alambrado autorizados para lugares Clase I, División 1 o Clase I División 2. Cuando se utilicen métodos de alambrado para Clase I, División 1 o Clase I, División 2, se debe proporcionar sellante y drenaje de acuerdo con el Artículo 501-5.b), c), e) y f), con la **excepción** que donde se utilice el término "División 2", este se debe substituir por "Zona 2". Los métodos de alambrado deben mantener la integridad de la técnica de protección.

**Nota.** Por ejemplo, equipo con tipo de protección "nR" requiere que los accesorios de cable y conduit incorporen métodos de sellado adecuado para mantener la técnica de respiración restringida.

**d) Obstáculos sólidos.** El equipo a prueba de llama con juntas bridadas no se debe instalar de forma tal que las aberturas bridadas estén más cerca que las distancias mostradas en la Tabla 505-15 a cualquier obstáculo sólido que no sea parte del equipo (como objetos de acero, paredes, resguardos de intemperie, abrazaderas de montaje, tubería u otro equipo eléctrico) a menos que el equipo esté certificado para una distancia de separación menor.

**Tabla 505-15**  
**Distancia mínima de obstrucciones desde aberturas bridadas a prueba de llamas "d".**

Grupo de Gas	Distancia mínima (mm)
IIC	40
IIB	30
IIA	10

### **505-20. Equipos.**

**a) Zona 0.** En lugares Clase I Zona 0 sólo se permiten equipos específicamente certificados y rotulados como adecuados para uso en esos lugares.

**b) Zona 1.** En lugares Clase I Zona 1 sólo se permiten equipos específicamente certificados y rotulados como adecuados para uso en esos lugares.

**Excepción.** Se permite usar equipos de seguridad intrínseca certificados para uso en lugares Clase I División 1 para el mismo gas o como se permite por el artículo 505-5.d) y con temperatura nominal adecuada.

**c) Zona 2.** En lugares Clase I Zona 2 sólo se permiten equipos específicamente certificados y rotulados como adecuados para uso en esos lugares.

#### ***Excepciones:***

*1) Se permite usar equipos certificados para uso en lugares Clase I, Zona 0 o Zona 1 para el mismo gas o como se permite por el artículo 505-5.d) y con temperatura nominal adecuada.*

*2) Se permite usar equipos aprobados para su uso en lugares Clase I División 1 o Clase I División 2, para el mismo gas o como se permite por el Artículo 505-5.d) y con temperatura nominal adecuada.*

*3) En lugares Clase I Zona 2 se permite la instalación de motores abiertos, en encerramientos no a prueba de explosión o no a prueba de llamas, como los motores de inducción de jaula de ardilla sin escobillas, mecanismos de interrupción o dispositivos similares que generen arcos, siempre que en condiciones de operación normal cumpla con los niveles de temperatura establecidos en la tabla 505-10.b).3) y el motor esté dotado de elementos sensores y de protección de temperatura (termistores o termorresistencias).*

**d) Instrucciones del fabricante.** El equipo eléctrico instalado en lugares peligrosos (clasificados) se debe instalar de acuerdo con las instrucciones dadas por el fabricante (si las hay).

### **505-21 Motores y generadores de seguridad aumentada "e".**



En lugares Clase I, Zona 1, los motores y generadores de seguridad aumentada "e" para todas las tensiones nominales se deben certificar para lugares Clase I, Zona 1 y deben cumplir con lo siguiente.

- 1) Los motores se deben rotular con la relación de corriente  $I_A / I_N$  y el tiempo tE.
- 2) Los motores deben tener los controladores identificados con el número de modelo o de identificación, potencia nominal de salida (HP o kW), corriente a plena carga (A), relación de corriente de arranque ( $I_A / I_N$ ) y tiempo (tE) de los motores que van a proteger; el rotulado del controlador también debe incluir el tipo específico de protección contra sobrecarga (y ajuste, si es aplicable) que está certificado con el motor o generador.
- 3) Las conexiones se deben hacer con los terminales específicos certificados con el motor o generador.
- 4) Se permite que las cajas de los terminales sean de un material en esencia no metálico y no incendiario, dotado de medios internos para puesta a tierra, entre la carcasa del motor y la conexión de puesta a tierra de equipo, incorporados dentro de la caja.
- 5) Las disposiciones de la parte C de la sección 430 se deben aplicar independientemente de la tensión nominal del motor.
- 6) Los motores se deben proteger contra sobrecarga por un dispositivo separado que sea sensible a la corriente del motor. Este dispositivo se debe seleccionar para que dispare o tenga una capacidad nominal de acuerdo con la certificación del motor y su protección contra sobrecarga.
- 7) Los Artículos 430-34 y 430-44 no se deben aplicar a estos motores.
- 8) La protección contra sobrecarga del motor no se debe puentear o quitar durante el período de arranque.

#### **505-25. Puesta a tierra y conexión equipotencial.**

La puesta a tierra y las conexiones equipotenciales de estas instalaciones deben cumplir lo establecido en la Sección 250 y en el Artículo 501-16.

## **SECCIÓN 510. LUGARES PELIGROSOS (CLASIFICADOS) - ESPECÍFICOS**

### **510-1. Alcance.**

Las Secciones 511 a 517 se ocupan de los lugares o partes de lugares que son o pueden ser peligrosos debido a concentraciones atmosféricas de líquidos, gases o vapores inflamables, o debido a depósitos o acumulaciones de materiales que puedan arder fácilmente.

### **510-2. Generalidades.**

Al alambrado y al equipo eléctrico de los que tratan las Secciones 511 a 517, se aplican las normas generales de este Código y las disposiciones de las secciones 500 a 505, excepto que esas normas resulten modificadas por las Secciones 511 a 517. Cuando en una ocupación específica existan condiciones diferentes a las acá presentadas, la autoridad con jurisdicción debe decidir sobre la aplicación de normas específicas.

## **SECCIÓN 511. GARAJES Y TALLERES DE REPARACIÓN**

### **511-1. Alcance.**

Estas ocupaciones incluyen los lugares que se utilizan para operaciones de revisión y reparación relacionadas con vehículos automotores (incluye, pero no se limita a vehículos de pasajeros, autobuses, camiones, tractores, etc.) los cuales utilizan líquidos volátiles inflamables como combustible o fuente de energía.

Cuando existan materiales inflamables para otras aplicaciones, como por ejemplo soldadura oxiacetilénica, pinturas, disolventes, etc., la autoridad con jurisdicción establecerá los lineamientos para su clasificación.

### **511-2. Ubicación.**

Las áreas en las que se trasvasen los combustibles inflamables a los depósitos de combustible de los vehículos, deben cumplir lo establecido en la Sección 514. Los garajes utilizados sólo como estacionamiento o almacenaje de vehículos en los que no se realizan trabajos de reparación, excepto el cambio de piezas y las revisiones periódicas que no requieran el uso de equipos eléctricos, equipos de llama, de soldadura o el empleo de líquidos volátiles inflamables, no son clasificados.

### **511-3. Lugares Clase I. Clasificación bajo la Sección 500.**

**a) Hasta una altura de 0,5 m sobre el nivel del suelo.** Se considera que toda el área en cada piso a nivel del mismo o por encima de él hasta una altura de 0,5 m, es un lugar de Clase I División 2.

*Excepción.* Cuando la autoridad con jurisdicción establezca que existe ventilación mecánica que renueva el aire un mínimo de cuatro veces el volumen por hora.

**b) Fosos o depresiones bajo el nivel del suelo.** Cualquier foso o depresión bajo el nivel del suelo se debe considerar como un lugar de Clase I División 1 hasta el nivel del suelo. La autoridad con jurisdicción podrá permitir clasificar como lugar de Clase I División 2 los fosos o depresiones bajo el nivel del suelo en los que se cambie todo el aire seis veces por hora y este sea expelido al exterior por encima del nivel del suelo del foso.

*Excepción.* Las áreas de lubricación y revisión sin surtidores se deben clasificar de acuerdo con la Tabla 514-2.

**c) Áreas adyacentes a lugares definidos o con ventilación de presión positiva.** Las áreas adyacentes a lugares ya clasificados definidos previamente en los que no es probable que se produzcan fugas de vapores inflamables, como depósitos, cuartos de cuadros de distribución eléctricos y otros lugares similares, no se deben clasificar si se cambia el aire de las mismas mediante ventilación mecánica cuatro veces o más por hora o si están separadas eficazmente mediante paredes o tabiques.

**d) Áreas adyacentes por permiso especial.** Las áreas adyacentes que por razón de la ventilación, diferenciales de presión del aire o separación física no corran riesgo de ignición a juicio de la autoridad con jurisdicción, no deben ser clasificadas.

**e) Surtidores de combustible.** Cuando dentro de los edificios haya surtidores de combustible (excepto de gases licuados del petróleo, que están prohibidos), se deben cumplir los requisitos de la Sección 514. Cuando haya ventilación mecánica en el área de suministro de combustible, los controles deben estar interconectados de modo que el surtidor no pueda funcionar sin que se ponga en marcha la ventilación, como se describe en el Artículo 500-5.b).

**f) Equipos portátiles de alumbrado.** Los equipos portátiles de alumbrado deben estar equipados con asas, portabombillas, ganchos y protectores adecuados sujetos al portabombillas o al asa. Todas sus superficies exteriores que puedan entrar en contacto con terminales de baterías, terminales de cables u otros objetos, deben ser de material no conductor o estar protegidas eficazmente por un aislante. Los portabombillas no deben tener interruptores ni ofrecer ningún medio para enchufar clavijas. La carcasa exterior debe ser de un compuesto moldeado u otro material adecuado. Excepto si la lámpara y su cable están soportados o dispuestos de manera que no se puedan utilizar en los lugares clasificados en el Artículo 511-3, deben ser de un tipo aprobado para su uso en lugares Clase I División 1.

### **511-4. Alambrado y equipos en lugares Clase I.**

En los lugares Clase I como se definen en el Artículo 511-3, el alambrado y los equipos deben cumplir las disposiciones aplicables de la Sección 501. Se considera que las canalizaciones empotradas en paredes o enterradas en el suelo están en un lugar de Clase I sobre el suelo, si sus conexiones o prolongaciones terminan o pasan a través de dichas áreas.

**Excepción.** Se permite usar tubo conduit rígido no metálico que cumpla lo establecido en la Sección 347, cuando esté enterrado a no menos de 0,60 m bajo una cubierta. Cuando se utilice tubo rígido no metálico, en los últimos 0,60 m del tramo subterráneo hasta que salga el cable o hasta el punto de conexión de la canalización sobre el suelo, se debe utilizar tubo metálico rígido roscado o tubo intermedio de acero roscado y además se debe incluir un conductor de puesta a tierra de equipos que dé continuidad eléctrica al sistema de canalizaciones y para la puesta a tierra de las partes metálicas no portadoras de corriente.

#### **511-5. Sellado.**

Se deben instalar sellos aprobados que cumplan los requisitos del Artículo 501-5. A los límites, tanto horizontales como verticales, de los lugares Clase I se aplican las disposiciones del Artículo 501-5.b).2).

#### **511-6. Alambrado en espacios sobre los lugares Clase I.**

**a) Alambrado fijo sobre lugares Clase I.** Todo el alambrado fijo sobre lugares Clase I debe ir en canalizaciones metálicas, tubo conduit rígido no metálico, tuberías eléctricas no metálicas, tubo conduit metálico flexible, tubo conduit metálico flexible y hermético a los líquidos o tubo conduit no metálico flexible y hermético a los líquidos o deben consistir en sistemas de alambrado fabricados tipo MC o MI o en cables PLTC que cumplan lo establecido en la Sección 725 o en cables tipo TC. Está permitido utilizar canalizaciones en pisos celulares metálicos o de concreto (placas aligeradas con casetones) sólo para alimentar salidas en cielo rasos o extensiones hasta el área bajo el piso, pero dichas canalizaciones no deben tener terminales de conexión dentro o a través de cualquier lugar de Clase I sobre el suelo.

**b) Colgantes.** Para los colgantes se debe utilizar un cable flexible adecuado para el tipo de servicio y aprobado para uso pesado.

**c) Conductores puestos a tierra y de puesta a tierra .** Cuando un circuito suministre corriente a equipos portátiles o colgantes y tenga un conductor puesto a tierra como exige la Sección 200, los tomacorrientes, clavijas, conectores y dispositivos similares deben ser del tipo con polo a tierra y el conductor puesto a tierra del cordón flexible debe ir conectado al terminal de tierra, al casquillo roscado o al terminal de puesta a tierra de cualquier equipo eléctrico utilitario alimentado. Debe haber medios aprobados para mantener la continuidad del conductor de puesta a tierra entre el sistema de alambrado fijo y las partes metálicas no portadoras de corriente de los aparatos colgantes, bombillas portátiles y equipo de utilización portátiles.

**d) Tomacorrientes fijos para clavijas.** Los tomacorrientes para clavijas en posición fija deben estar ubicados por encima del nivel de cualquier lugar definido como Clase I o estar aprobados para el lugar donde estén instalados.

#### **511-7. Equipos por encima de los lugares Clase I.**

**a) Equipos que puedan formar arcos.** Los equipos que estén a menos de 3,60 m sobre el nivel del piso y puedan producir arcos, chispas o partículas de metal caliente, como cortacircuitos, interruptores, paneles de cargadores, generadores, motores u otros equipos (excepto tomacorrientes, bombillas y portabombillas) que tengan contactos de apertura y cierre del circuito o deslizantes, deben estar totalmente encerrados o contruidos de modo que impidan el escape de chispas o partículas de metal caliente.

**b) Alumbrado fijo.** Las bombillas y portabombillas para alumbrado fijo ubicadas sobre calles por las que se conduzcan normalmente los vehículos o que pudieran estar expuestas a otro tipo de daños físicos, deben estar ubicadas a no menos de 3,60 m sobre el nivel del suelo, excepto si son de tipo totalmente cerrado o están contruidas de modo que impidan que salten chispas o partículas de metal caliente.

#### **511-8. Equipo para carga de baterías.**

Los cargadores de baterías, sus equipos de control y las baterías que se estén cargando, no deben estar ubicados dentro de lugares clasificados en el Artículo 511-3.

#### **511-9. Carga de vehículos eléctricos.**

**a) Generalidades.** Todos los equipos y alambrado eléctricos para carga de vehículos deben estar instalados según la Sección 625, excepto lo modificado en los siguientes apartados b) y c). Los cordones flexibles deben ser de un tipo aprobado para uso extrapesado.

**b) Ubicación de los conectores.** No debe haber conectores instalados en lugares Clase I tal como los define el Artículo 511-3.

**c) Conectores de clavija para los vehículos.** Cuando haya conectores de clavija para la conexión directa a los vehículos, el punto de conexión no debe estar en un lugar de Clase I tal como lo define el Artículo 511-3 y, si el cordón está suspendido del techo, debe estar colocado de modo que la posición más baja de la punta de la clavija quede como mínimo a 0,15 m por encima del suelo. Cuando exista un dispositivo automático que recoja el cordón y la clavija hasta donde no puedan sufrir daños físicos, no se exige un conector adicional en el cable o en la salida.

### **511-10. Protección del personal con interruptor de circuito por falla a tierra.**

Todos los tomacorrientes monofásicos a 125 V para 15 A y 20 A, instalados en áreas donde se utilicen equipos eléctricos de diagnóstico, herramientas eléctricas portátiles o equipos de alumbrado portátiles, deben tener protección para las personas mediante interruptor de circuito por falla a tierra.

### **511-16. Puesta a tierra.**

Todas las canalizaciones metálicas, cables con recubrimiento metálico y partes metálicas no portadoras de corriente de los equipos eléctricos fijos o portátiles, independientemente de su tensión, se deben poner a tierra como establece la Sección 250. La puesta a tierra de los lugares Clase I debe cumplir lo establecido en el Artículo 501-16.

## **SECCIÓN 513. HANGARES PARA AERONAVES**

### **513-1. Alcance.**

Esta sección se aplica a edificaciones o estructuras en el interior de cualquier parte de las cuales las aeronaves que contengan líquidos Clase I (inflamables) o líquidos Clase II (combustibles), cuyas temperaturas estén por encima de sus puntos de inflamación (*flash point*), estén alojadas o almacenadas y en las cuales las aeronaves pueden llegar para servicio, reparación o modificaciones. No se aplica a lugares utilizados exclusivamente para aeronaves que nunca han tenido combustible o aeronaves que no usen combustible.

#### **Notas:**

1) Para definiciones de hangar para aeronaves y aeronaves sin combustible, véase *Standard on Aircraft hangars*, ANSI/NFPA 409-1995.

2) Para mayor información sobre clasificación de combustibles, véanse *Flammable and Combustible Liquids Code*, ANSI/NFPA 30-1996 y *Guide to Fire Hazard Properties of Flammable Liquids, Gases, and Volatile Solids* ANSI/NFPA 325-1994.

### **513-2 Definiciones.**

Para los propósitos de esta Sección se deben tener en cuenta las siguientes definiciones:

**Equipo Móvil:** Dispositivos con partes eléctricas, adecuados para ser movidos únicamente con ayudas mecánicas o que están dotados de ruedas para que los muevan las personas u otros dispositivos.

**Equipo Portátil:** dispositivos pequeños con partes eléctricas, adecuados para ser movidos por una persona sin necesidad de ayudas mecánicas.

### **513- 3 Clasificación de lugares.**

**a) Bajo el nivel del suelo.** Los fosos o depresiones bajo el nivel del suelo del hangar se deben clasificar como lugar de Clase I División 1 hasta el nivel del suelo.

**b) Áreas no separadas o ventiladas.** El área total del hangar, incluidas cualquier área adyacente y que se comuniquen, que no esté separada adecuadamente del mismo, se debe clasificar como lugar de Clase I División 2 hasta un nivel de 0,5 m sobre el suelo.

**c) Proximidad de aeronaves.** Las áreas ubicadas a menos de 1,50 m en horizontal de los motores o depósitos de combustible de las aeronaves se deben clasificar como lugares Clase I División 2 desde el nivel del suelo hasta 1,50 m por encima de la cara superior de las alas y carcasas de los motores.

**d) Áreas adecuadamente separadas y ventiladas.** Las áreas adyacentes en las que no sea probable que se derramen líquidos o vapores inflamables, como depósitos, cuartos de control eléctrico y otros lugares similares, no deben ser clasificadas si están bien ventiladas y eficazmente separadas del hangar por paredes o tabiques.

#### **513-4. Alambrado y equipos en lugares Clase I.**

Todo el alambrado y los equipos que estén o puedan estar instalados o funcionando en alguno de los lugares Clase I definidos en el Artículo 513-3, deben cumplir las disposiciones aplicables de la Sección 501. Todo el alambrado sobre o bajo el suelo del hangar debe cumplir los requisitos de los lugares Clase I División 1. Cuando ese alambrado esté ubicado en bóvedas, fosos o ductos, deben tener un drenaje adecuado; el alambrado no se debe ubicar dentro del mismo compartimento con cualquier otro servicio que no sean las tuberías de aire comprimido.

Los tomacorrientes y clavijas en lugares Clase I deben estar aprobados para lugares Clase I y diseñados de modo que no se puedan energizar mientras se hacen o se cortan las conexiones.

#### **513-5. Alambrado fuera de lugares Clase I.**

**a) Alambrado fijo.** Todo el alambrado fijo de un hangar, pero que no esté en un lugar de Clase I como se define en el Artículo 513-3, debe estar en canalizaciones metálicas o consistir de cables tipo MI, TC, SNM o MC.

*Excepción.* El alambrado en lugares no clasificados, como se define en el Artículo 513-3.d), debe ser de un tipo reconocido en el Capítulo 3.

**b) Colgantes.** En los colgantes se debe utilizar un cordón flexible adecuado para ese tipo de servicio y aprobado para uso pesado. Dicho cordón debe tener un conductor independiente de puesta a tierra de equipos.

**c) Equipo portátil.** Para los equipos eléctricos utilitarios y bombillas portátiles se debe emplear un cordón flexible adecuado para el tipo de servicio y aprobado para uso extrapesado. Dicho cordón debe tener un conductor independiente de puesta a tierra de equipos.

**d) Conductores puestos a tierra y de puesta a tierra.** Cuando un circuito suministre corriente a equipos portátiles y colgantes con conductor puesto a tierra, como establece la Sección 200, los tomacorrientes, clavijas, conectores y dispositivos similares deben ser del tipo con polo a tierra y el conductor de puesta a tierra del cordón flexible se debe conectar al terminal de los casquillos de cualquier portabombillas o al terminal puesto a tierra de cualquier equipo de utilización alimentado. Se debe contar con un medio aprobado para mantener la continuidad del conector de puesta a tierra entre el sistema de alambrado fijo y las partes metálicas no portadoras de corriente de los aparatos colgantes, bombillas portátiles y equipos de utilización portátiles.

#### **513-6. Equipos fuera de lugares Clase I.**

**a) Equipos capaces de formar arcos.** En lugares distintos a los descritos en el Artículo 513-3, los equipos que estén a menos de 3,0 m por encima de las alas y las carcasas de los motores de las aeronaves y que puedan producir arcos, chispas o partículas de metal caliente, como las bombillas y portabombillas de alumbrado fijo, cortacircuitos, interruptores, tomacorrientes, paneles de cargadores, generadores, motores u

otros equipos con contactos deslizantes o de apertura y cierre, deben ser de tipo totalmente cerrado o estar contruidos de modo que no dejen salir chispas ni partículas de metal caliente.

**Excepción.** Se permite utilizar equipos de propósito general en las áreas descritas en el Artículo 513-3.d).

**b) Portabombillas.** Para las bombillas incandescentes fijas no se deben usar portabombillas de casquillo metálico recubierto de fibra.

**c) Equipos de alumbrado portátiles.** Los equipos de alumbrado portátiles que se utilicen en los hangares deben estar aprobados para su uso en lugares Clase I División 1.

**d) Equipos portátiles.** Los equipos eléctricos utilitarios que se usen o se puedan usar en los hangares deben ser de tipo adecuado para lugares Clase I División 2 y cumplir con lo establecido en el Artículo 501-10.a) y b).

### **513-7. Andamios, plataformas y muelles.**

**a) En lugares Clase I.** El alambrado, salidas y equipo eléctrico (incluidas las bombillas) existentes o asegurados a andamios, plataformas o muelles que estén ubicados o se puedan ubicar en lugares Clase I como los define el Artículo 513-3.c), deben cumplir los requisitos de los lugares Clase I División 2.

**b) Que no estén en lugares Clase I.** Cuando no sea probable que los andamios, plataformas y muelles vayan a estar instalados en lugares Clase I como los define el Artículo 513-3.c), el alambrado y equipos deben cumplir lo establecido en los Artículos 513-5 y 513-6, excepto que tales alambrado y equipos, cuando estén a menos de 0,5 m sobre el suelo en cualquier posición, deben cumplir la anterior condición a). Los tomacorrientes y clavijas deben ser del tipo de seguridad que no se puedan desconectar fácilmente.

**c) De tipo móvil.** Los andamios móviles con equipos eléctricos que cumplan la anterior condición b) deben llevar por lo menos un cartel permanente con la inscripción PRECAUCIÓN: MANTENERSE A UNA DISTANCIA DE 1,50 m DE LAS ÁREAS DE LOS MOTORES Y DEPÓSITOS DE COMBUSTIBLE DE LAS AERONAVES ("WARNING - KEEP 1,5 m (5 FT) CLEAR OF AIRCRAFT ENGINES AND FUEL TANK AREAS").

### **513-8. Sellado.**

Se deben colocar sellos aprobados según el Artículo 501-5. A los límites horizontales y verticales de los lugares definidos como de Clase I se aplican los requisitos de sellado descritos en el Artículo 501-5.a).4) y b).2). Las canalizaciones embebidas en un piso de concreto o enterradas bajo el piso, se considera que están en lugares Clase I sobre el suelo.

### **513-9. Sistemas eléctricos de las aeronaves.**

Cuando la aeronave esté estacionada en el hangar y, siempre que sea posible, durante las tareas de mantenimiento, se deben desactivar todos sus sistemas eléctricos.

### **513-10. Baterías de las aeronaves: carga y equipos.**

Las baterías de las aeronaves no se deben cargar cuando estén instaladas en una aeronave estacionada total o parcialmente dentro de un hangar.

Los cargadores de baterías y sus equipos de control no deben estar ubicados ni funcionar en lugares Clase I tal como se definen en el Artículo 513-3 y preferiblemente deben estar ubicados en un edificio o área independiente, como se define en el Artículo 513-3.d). Los cargadores móviles deben llevar por lo menos un cartel permanente con la inscripción PRECAUCIÓN: MANTENERSE A UNA DISTANCIA DE 1,50 m DE LAS ÁREAS DE LOS MOTORES Y DEPÓSITOS DE COMBUSTIBLE DE LAS AERONAVES ("WARNING - KEEP 1,5 m (5 FT) CLEAR OF AIRCRAFT ENGINES AND FUEL TANK AREAS"). En un lugar de Clase I no debe haber mesas, bastidores, bandejas ni alambrado y además debe cumplir lo establecido en la Sección 480.

### **513-11. Fuentes de alimentación externas para energizar aeronaves.**

**a) A no menos de 0,5 m sobre el suelo.** Las fuentes de alimentación externas de las aeronaves deben estar diseñadas y montadas de modo que todos los equipos eléctricos y alambrado fijo queden como mínimo a 0,5 m sobre el nivel del suelo y no se deben utilizar en lugares Clase I, tal como se definen en el Artículo 513-3.c).

**b) Rotulado para unidades móviles.** Las fuentes de alimentación móviles deben llevar por lo menos un cartel permanente con la inscripción PRECAUCIÓN: MANTENERSE A UNA DISTANCIA DE 1,50 m DE LAS ÁREAS DE LOS MOTORES Y DEPÓSITOS DE COMBUSTIBLE DE LAS AERONAVES ("WARNING - KEEP 1,5 m (5 FT) CLEAR OF AIRCRAFT ENGINES AND FUEL TANK AREAS").

**c) Cordones.** Los cordones flexibles de las fuentes de alimentación móviles y los equipos de soporte en tierra de las aeronaves deben estar aprobados para ese tipo de servicio, para uso extrapesado y deben tener un conductor de puesta a tierra de los equipos.

### **513-12. Equipo móvil de servicio con componentes eléctricos.**

**a) Generalidades.** Los equipos móviles de servicio (como aspiradoras, compresores, ventiladores, etc.) que tengan alambrado y equipos eléctricos no adecuados para lugares Clase I División 2, deben estar diseñados y montados de modo que todos los equipos eléctricos y alambrado fijo queden como mínimo a 0,5 m sobre el nivel del suelo, no se deben utilizar en lugares Clase I, tal como se definen en el Artículo 513-3.c) y deben llevar por lo menos un cartel permanente con la inscripción PRECAUCIÓN: MANTENERSE A UNA DISTANCIA DE 1,50 m DE LAS ÁREAS DE LOS MOTORES Y DEPÓSITOS DE COMBUSTIBLE DE LAS AERONAVES ("WARNING - KEEP 1,5 m (5 FT) CLEAR OF AIRCRAFT ENGINES AND FUEL TANK AREAS").

**b) Cordones y conectores.** Los cordones flexibles de los equipos móviles deben ser adecuados para ese tipo de servicio, estar aprobados para uso extrapesado y tener un conductor de tierra de los equipos. Los tomacorrientes y clavijas deben estar aprobados para el lugar en el que estén instalados y tener conexión para el conductor de puesta a tierra de los equipos.

**c) Uso restringido.** Los equipos no identificados para uso en lugares Clase I División 2 no se deben utilizar en lugares en los que se realicen operaciones de mantenimiento que puedan dar lugar a fugas de líquidos o vapores inflamables.

### **513-16. Puesta a tierra.**

Todas las canalizaciones metálicas, cables con recubrimiento metálico y partes metálicas no portadoras de corriente de los equipos eléctricos fijos o portátiles, independientemente de su tensión, se deben poner a tierra como establece la Sección 250. La puesta a tierra de los lugares Clase I debe cumplir lo establecido en el Artículo 501-16.

## **SECCIÓN 514. GASOLINERAS Y ESTACIONES DE SERVICIO**

### **514-1. Definición.**

Una gasolinera y una estación de servicio son lugares en los que se trasvasa gasolina u otros líquidos volátiles inflamables o gases licuados inflamables a los depósitos de combustible (principales y auxiliares) de vehículos autopropulsados o a recipientes aprobados.

Otras áreas como las de cambio de aceite, cuartos de servicio, cuartos de reparaciones, oficinas, salas de ventas, cuartos de compresores y similares, deben cumplir lo establecido en las Secciones 510 y 511 con respecto a su alambrado y equipos eléctricos.

Cuando la autoridad con jurisdicción pueda establecer con seguridad suficiente que no se van a manipular en una zona líquidos combustibles con temperaturas de inflamación (*flash point*) inferiores a 38 °C, sin posibilidad alguna de tener vapores a lo largo de todo el proceso, no es necesario que ese lugar sea clasificado.

**Notas.**



1) Para mayor información con respecto a medidas de seguridad en gasolineras y estaciones de servicio, véase la norma ANSI/NFPA 30A-1993, *Automotive and Marine Service Station Code*.

2) Para información sobre áreas clasificadas relacionadas con sistemas de GLP diferentes a los de uso comercial y residencial, véanse las normas ANSI/NFPA 58-1995 *Standard for the Storage and Handling of Liquefied Petroleum Gases* y ANSI/NFPA 59-1995 *1995 Standard for the Storage and Handling of Liquefied Petroleum Gases at Utility Gas Plants*.

3) Para las gasolineras en embarcaderos y puertos, véase el Artículo 555-9.

### **514-2. Lugares Clase I.**

Cuando se almacenen, manipulen o suministren líquidos de Clase I, se debe aplicar la Tabla 514-2 para delimitar y clasificar las estaciones de servicio. Un lugar de Clase I no debe prolongarse más allá de una pared sin perforar, un techo u otro tabique sólido.

#### **Notas.:**

1) Líquidos Clase I son los que tienen temperatura de inflamación (flash point) inferior a 38 °C, líquidos Clase II los que tienen temperatura de inflamación entre 38 °C y 60 °C y líquidos Clase III los que tienen temperatura de inflamación mayor a 60 °C.

2) Para más información sobre la clasificación de las zonas en las que se dispensan gases licuados del petróleo (GLP), véase *Standard for the Storage and Handling of Liquefied Petroleum Gases*, ANSI/NFPA 58-1995.

**Cuadro 514-2\***  
**Lugares de Clase I: Estaciones de servicio**

<b>Lugar</b>	<b>Clase I, Grupo D División</b>	<b>Extensión del lugar clasificado</b>
Tanque subterráneo Orificio de llenado	1	Cualquier foso, caja o espacio bajo el nivel del suelo, cualquier parte de los cuales esté dentro de un lugar clasificado de División 1 o 2.
	2	Hasta 0,5 m sobre el nivel del suelo dentro de un radio horizontal de 3 m, desde cualquier conexión de llenado móvil y de 1,5 m desde cualquier conexión de Senado fija.
Ventoe de descarga superior	1	Hasta 0,9 m desde el extremo abierto del ducto, en todas las direcciones.
	2	Espacio entre 0,9 y 1,5 m del extremo abierto del ducto, en todas las direcciones
Surtidor(#) (excepto tipo colgante)* Fosos	1	Cualquier foso, caja o espacio bajo el nivel del suelo, cualquier parte de los cuales esté en un lugar clasificado de División 1 o 2.
Surtidor	2	Nota. Para la clasificación del espacio dentro del encerramiento del surtidor, véase Power Operated Dispensing Devices for Petroleum Products, ANSI/UL 87-1990. Hasta 0,5 m en horizontal en todas las direcciones hasta el nivel del suelo desde: 1) el encerramiento del surtidor o 2) la parte del encerramiento del surtidor que contenga componentes, para la manipulación de los líquidos. Nota. Para la clasificación del espacio dentro del encerramiento del surtidor, véase Power Operated Dispensing Devices for Petroleum Products, ANSI/UL 87-1990.
Exterior	2	Hasta 0,5 m sobre el nivel del suelo y 6 m en horizontal desde cualquier borde del encerramiento.
Interior con ventilación mecánica	2	Hasta 0,5 m sobre el nivel del suelo y 6 m en horizontal desde cualquier borde del encerramiento.
Con ventilación por gravedad (natural)	2	"Hasta 0,5 m sobre el nivel del suelo y 7,5 m en horizontal desde cualquier borde del encerramiento.
Surtidor # De tipo colgante *	1	El espacio dentro del encerramiento del surtidor y todos los equipos eléctricos integrados en la manguera del surtidor.



	2	Un espacio que va hasta 0,5 m en horizontal en todas las direcciones alrededor del encerramiento, hasta el nivel del suelo.
	2	Hasta 0,5 m sobre el nivel del suelo y 6 m en horizontal medidos desde la vertical que delimite el encerramiento del surtidor
Bomba remota - exterior	1	Cualquier foso, caja o espacio bajo el nivel del suelo si cualquier parte está dentro de una distancia horizontal de 3 m desde cualquier borde de la bomba.
	2	A menos de 0,9 m de cualquier borde de la bomba, en todas las direcciones. Además, hasta 0,5 m sobre el nivel del suelo y a menos de 3 m en horizontal desde cualquier borde de la bomba.
Bomba remota - interior	1	Todo el espacio dentro del foso.
	2	A menos de 1,5 m desde cualquier borde de la bomba, en todas las direcciones. Además, hasta 0,9 m sobre el nivel del suelo y a menos de 7,5 m en horizontal desde cualquier borde de la bomba.
Zona de lubricación o de servicio - con surtidor	1	Cualquier foso dentro de cualquier espacio sin ventilar.
	2	Cualquier fosos con ventilación.
	2	Espacio hasta 0,5 m sobre el nivel del suelo y hasta 0,9 m en horizontal desde el foso de lubricación.
Surtidor para líquidos Clase 1	2	A menos de 0,9 m de cualquier punto de llenado o surtidor, en todas las direcciones.
Zona de lubricación o de servicio- sin surtidor	2	Toda el área dentro de cualquier foso usado para lubricación o servicios similares cuando puedan ser liberados líquidos de Clase 1.
	2	Espacio hasta 0,5 m sobre cualquier foso y 0,9 m en horizontal desde cualquier borde del foso.
	2	Toda la zona sin ventilar dentro de cualquier foso, bajo el área del suelo o el área del subsuelo.
	2	Hasta 0,5 m sobre cualquier foso sin ventilar, área de trabajo bajo el suelo o bajo subsuelo y hasta una distancia de 0,9 m en horizontal desde el borde de cualquier foso o área de trabajo bajo el nivel del suelo o del subsuelo.
	No clasificado	Cualquier Foso, área de trabajo bajo el nivel del suelo o el subsuelo con ventilación y salida de gases con un caudal no menor a 0,3 m <sup>3</sup> /m <sup>2</sup> n por m <sup>2</sup> de superficie del piso en todo el tiempo que esté ocupada la edificación o cuando haya vehículos estacionados en o sobre esa zona y la toma de aire esté en un punto a menos de 0,3 m del piso del foso, área de trabajo bajo el nivel del suelo o subsuelo.
Encerramiento especial dentro de un edificio "	1	Todo el encerramiento.
Salas de ventas, de almacenamiento y sanitarios	No clasificado	Si en estos lugares hay alguna abertura que dé a un lugar de División 1, toda la sala se debe clasificar como de División 1.
Fosos para sistemas de proceso de vapores	1	Cualquier foso, caja o espacio bajo el nivel del suelo; cualquier parte de los mismos que esté en un lugar División 1 o 2 o que contenga algún equipo utilizado para transportar o procesar vapores.
Equipos de proceso de vapores ubicados dentro de encerramientos protectores	2	Dentro de cualquier encerramiento protector que contenga equipos de proceso de vapores.
Equipos de proceso de vapores ubicados fuera de encerramientos protectores (excepto tuberías y dispositivos de combustión)	2	El espacio hasta 0,5 m en todas las direcciones de los equipos que contengan vapores o líquidos inflamables, hasta el nivel del suelo. Hasta 0,5 m sobre el nivel del suelo a menos de 3 m en horizontal del equipo de proceso de vapores.
Encerramientos de equipos	1	Cualquier espacio dentro del encerramiento en los que haya líquidos o vapores bajo condiciones normales de funcionamiento.
Vacio asistido por Soplador	2	El espacio hasta 0,5 m en todas las direcciones a nivel del suelo. Hasta 0,5 m sobre el nivel del suelo a menos de 3 m en horizontal.

Unidades SI: 1 pulg. = 25,4 mm; 1 pie = 0,3048 m

(1) Véanse en la Figura 1 los lugares clasificados alrededor de las gasolineras.

\* Con un carrito de manguera montado en el techo.

\*\* (NOTA): Véase *Automotive and Marine Service Station Code*, NFPA 30A-1993 Sección 2-2.

# (NOTA): Para la clasificación de las zonas dentro del recinto del surtidor, véase *Power Operated Dispensing Devices for Petroleum Products*, ANSI/UL 87-1990.

### 514-3. Alambrado y equipos en lugares Clase I.

Todo el alambrado y equipos eléctricos en lugares Clase I, tal como se definen en el Artículo 514-2, deben cumplir las disposiciones aplicables de la Sección 501.

**Excepción.** Lo que permite el Artículo 514-8.

**Nota.** En cuanto a los requisitos especiales para el aislamiento de los conductores, véase el Artículo 501-13.

### 514-4. Alambrado y equipos por encima de los lugares Clase I.

El alambrado y equipos por encima de los lugares Clase I definidos en el Artículo 514-2, deben cumplir lo establecido en los Artículos 511-6 y 511-7.

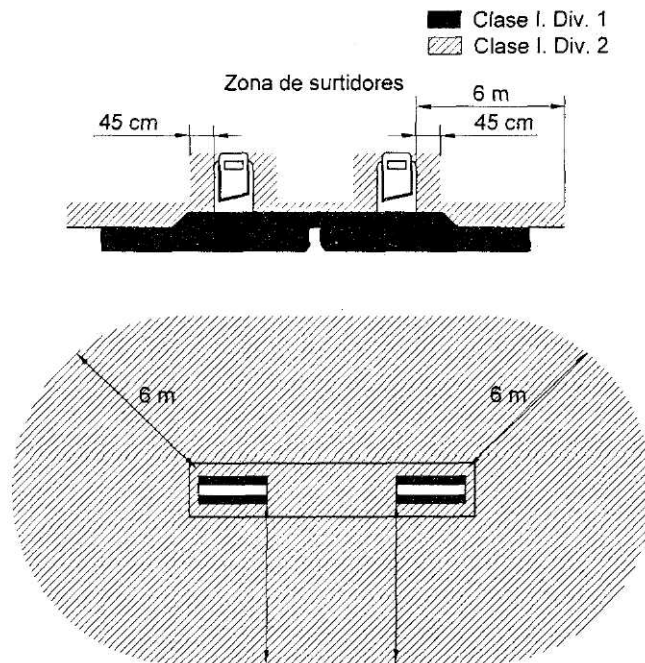


Figura 514-2. Lugares clasificados alrededor de los surtidores, según la Tabla 514-2.

### 514-5. Desconexión de los circuitos.

**a) Generalidades.** Todos los equipos que terminen o atraviesen los surtidores, incluidos los de sistema de bombeo remoto, deben estar dotados con un interruptor u otro medio aceptable claramente identificado y fácilmente accesible, ubicado lejos de los surtidores, para desconectar simultáneamente de su fuente de alimentación todos los conductores del circuito, incluido el puesto a tierra si lo hubiera. Todo el alambrado de control de una bomba remota desde cada dispositivo dispensador se debe separar de cada otro por un medio que elimine la retroalimentación a este alambrado en cualquier momento.

No se permiten enclavamientos de interruptores automáticos monopolares.

**b) Estaciones de autoservicio atendidas.** Los controles de emergencia especificados en el anterior apartado a) se deben instalar en un lugar aceptable para la autoridad con jurisdicción, pero nunca a más de 30 m de los surtidores.

**c) Estaciones de autoservicio no atendidas.** Los controles de emergencia especificados en el anterior apartado a) se deben instalar en un lugar aceptable para la autoridad con jurisdicción, pero nunca a menos de 7 m ni más de 30 m de los surtidores. En cada grupo de surtidores o equipo de control exterior utilizado para controlar los surtidores, se deben instalar controles adicionales de emergencia. Los controles de emergencia deben interrumpir toda la corriente a todos los equipos de surtidores de la gasolinera. Los

controles sólo se deben poder reactivar manualmente solo de una manera aprobada por la autoridad con jurisdicción.

#### **514-6. Sellado.**

**a) En el surtidor.** En todos los tramos de tubo conduit que entren o salgan de un surtidor o en cualquier hueco o encerramiento en comunicación directa con el surtidor, se debe instalar un sello aprobado. El sello debe ser el primer accesorio cuando el tubo salga de la tierra o del concreto.

**b) En los límites.** Se deben instalar otros sellos de acuerdo con el Artículo 501-5. En los límites horizontales o verticales de los lugares definidos como de Clase I se deben instalar sellos adicionales de acuerdo con el Artículo 501-5.a).4) y b) .2).

#### **514-8. Alambrado subterráneo.**

El alambrado subterráneo debe hacerse en tubo conduit de metal rígido (tipo Rigid) roscado o tubo conduit intermedio (tipo IMC) de acero roscado. Cualquier parte del alambrado o equipos eléctricos que esté bajo la superficie de un lugar de Clase I División 1 o División 2, como se define en la Tabla 514-2, se debe considerar lugar de Clase I División 1 que se prolonga como mínimo hasta el punto en que sale sobre el nivel del suelo. Consúltese la Tabla 300-5.

#### ***Excepciones:***

1) Se permite instalar cable tipo MI de acuerdo con la Sección 330.

2) Se permite usar tubo conduit rígido no metálico que cumpla lo establecido en la Sección 347 cuando esté enterrado a no menos de 0,60 m.. Cuando se use tubo conduit rígido no metálico , en los últimos 0,60 m del tramo subterráneo hasta que salga del suelo o hasta el punto de conexión con la canalización sobre el suelo, se debe usar tubo conduit metálico rígido roscado (tipo Rigid) o tubo conduit intermedio (IMC) de acero roscado. Debe haber un conductor de tierra de los equipos que ofrezca continuidad eléctrica de toda la canalización y para la puesta a tierra de las partes metálicas no portadoras de corriente.

#### **514-16. Puesta a tierra.**

Todas las canalizaciones metálicas, cables con revestimiento metálico y partes metálicas no portadoras de corriente de los equipos eléctricos fijos o portátiles, independientemente de su tensión, se deben poner a tierra como establece la Sección 250. La puesta a tierra de los lugares Clase I debe cumplir lo dispuesto en el Artículo 501-16.

## **SECCIÓN 515. PLANTAS DE ALMACENAMIENTO DE COMBUSTIBLES A GRANEL**

#### **515-1. Definición.**

Una planta de distribución de combustibles es la parte de una propiedad en la que se reciben líquidos inflamables en depósitos o tanques, tuberías, camiones cisterna o vagones cisterna y se almacenan o mezclan a granel para distribuir dichos líquidos por tanques, tuberías, camiones cisterna, vagones cisterna, cisternas portátiles o contenedores.

**Nota.** Para más información, véase *Flammable and Combustible Liquids Code*, NFPA 30-1993 (ANSI).

#### **515-2. Lugares Clase I.**

Cuando se almacenen, manipulen o suministren líquidos de Clase I se debe aplicar la Tabla 515-2 para delimitar y clasificar las plantas de almacenamiento de combustibles. Los lugares Clase I no se deben prolongar más allá del suelo, paredes, tejado u otras separaciones sólidas sin aberturas de comunicación.

**Nota.** La clasificación de la Tabla 515-2 se basa en la premisa de que la instalación cumpla en todos sus aspectos los requisitos aplicables del Capítulo 5 del *Flammable and Combustible Liquids Code*, ANSI/NFPA 30-1993. Si no fuera así, la autoridad con jurisdicción debe definir el ámbito del espacio clasificado.

### **515-3. Alambrado y equipos en lugares Clase I.**

Todo el alambrado y equipos eléctricos en lugares Clase I tal como se definen en el Artículo 515-2, deben cumplir las disposiciones aplicables de la Sección 501.

*Excepción.* Lo que permite el Artículo 515-5.

### **515-4. Alambrado y equipos sobre lugares Clase I.**

Todo el alambrado fijo sobre lugares Clase I debe ir en canalizaciones metálicas o en tubo conduit no metálico rígido de PVC Schedule 80 o equivalente o con cables tipo MI, TC o MC. Los equipos fijos que puedan producir arcos, chispas o partículas de metal caliente, como las bombillas y portabombillas de alumbrado fijo, cortacircuitos, interruptores, tomacorrientes, cuadros de cargadores, generadores, motores u otros equipos con contactos deslizantes o de apertura y cierre de un circuito, deben ser de tipo totalmente cerrado o estar contruidos de modo que no dejen salir chispas ni partículas de metal caliente. Las bombillas portátiles u otros equipos de utilización portátiles y sus cordones flexibles deben cumplir lo establecido en la Sección 501 respecto de la clase de lugar sobre el que estén conectados o se utilicen.

### **515-5. Alambrado subterráneo.**

**a) Método de alambrado.** Todos los alambrados subterráneos deben ir instalados en tubo conduit metálico rígido (tipo Rigid) roscado o tubo conduit intermedio (tipo IMC) de acero roscado. Cuando estén enterrados a no menos de 0,60 m de una cubierta, se permite que vayan en un tubo conduit rígido no metálico o sean de un cable aprobado. Cuando se utilice tubo conduit rígido no metálico, en los últimos 0,60 m del tramo subterráneo hasta que salga del suelo o hasta el punto de conexión con la canalización sobre el nivel del suelo, se debe usar tubo conduit metálico rígido roscado o tubo conduit intermedio de acero roscado.

**b) Aislamiento.** El aislamiento de los conductores debe cumplir lo establecido en el Artículo 501-13.

**c) Alambrado no metálico.** Cuando se utilice tubo conduit rígido no metálico o cables con recubrimiento no metálico, se debe instalar un conductor de puesta a tierra de equipos, que dé continuidad eléctrica a la canalización y permita poner a tierra las partes metálicas no portadoras de corriente.

### **515-6. Sellado.**

Los requisitos de sellado del Artículo 501-5.a).4) y b).2) se deben aplicar a los límites horizontales y verticales de los lugares definidos como de Clase I. Las canalizaciones enterradas bajo lugares Clase I se deben considerar como si estuvieran dentro de un lugar de Clase I División 1.

### **515-7. Suministro de gasolina.**

Cuando el suministro de gasolina, líquidos inflamables o gases licuados inflamables se lleve a cabo junto con las operaciones a granel de la planta, se deben aplicar las disposiciones de la Sección 514.

### **515-16. Puesta a tierra.**

Todas las canalizaciones metálicas, cables con revestimiento metálico y partes metálicas no portadoras de corriente de los equipos eléctricos fijos o portátiles se deben poner a tierra como establece la Sección 250, independientemente de su tensión. La puesta a tierra de los lugares Clase I debe cumplir lo dispuesto en el Artículo 501-16.

**Nota.** Para más información sobre tomas de tierra como protección contra la electricidad estática, véanse las Secciones 5-4.4.1.2 y 5-4.4.1.7 de *Flammable and Combustible Liquids Code*, ANSI/NFPA 30-1996.

## Lugares de Clase I : Plantas de distribución de combustibles

Lugar	Clase I División	Extensión del lugar clasificado
Equipo interior instalado de acuerdo con la Sección 5-3.3.2 del Flammable and Combustible Liquids Code, ANSI/NFPA 30-1996, cuando bajo operación normal pueda haber mezclas inflamables de aire -vapor.	1	Espacio a menos de 1,5 m de cualquier borde de esos equipos, en todas las direcciones
	2	Espacio entre 1,5 y 2,5 m de cualquier borde de esos equipos, en todas las direcciones. Además el espacio hasta 0,9 m sobre el piso o el nivel del suelo y dentro de 1,5 m y 7,5 m medidos horizontalmente desde cualquier borde de esos equipos *.
Equipo exterior instalado de acuerdo con la Sección 5-3.3.2 del Flammable and Combustible Liquids Code, ANSI/NFPA 30-1996, cuando bajo operación normal pueda haber mezclas inflamables de aire -vapor.	1	Espacio a menos de 0,9 m de cualquier borde de esos equipos, en todas las direcciones.
	2	Espacio entre 0,9 y 7,5 m de cualquier borde de esos equipos, en todas las direcciones. Además el espacio hasta 0,9 m sobre el piso o el nivel del suelo y dentro de 0,9 m a 7,5 m medidos horizontalmente desde cualquier borde de esos equipos *.
Tanque sobre el suelo **  Forro, extremos o cubierta y espacio de la zanja.  Ventilación  Techo flotante	1	Espacio dentro del dique cuando la altura del dique sea superior a la distancia desde el tanque al dique en más del 50 % de la circunferencia del tanque.
	2	Hasta 3 m desde la chaqueta, extremos o techo del tanque 1 depósito. Espacio dentro del dique hasta el nivel superior del dique.
	1	Hasta 1,5 m del extremo abierto de la ventilación en todas las direcciones.
	2	Espacio entre 1,5 y 3 m desde el extremo abierto de la ventilación en todas las direcciones.
Orificio para llenado del tanque subterráneo	1	Espacio sobre el techo dentro del cascarón del tanque.
	2	Cualquier foso, caja o espacio bajo el nivel del suelo, si cualquier parte está en un lugar clasificado de División 1 o 2.
Venteo de descarga superior	1	Hasta 0,5 m sobre el nivel del suelo dentro de un radio horizontal de 3 m desde cualquier conexión de llenado suelta o de 1,5 m desde cualquier conexión de llenado fija.
	2	Hasta 0,9 m desde el extremo abierto de la ventilación, en todas las direcciones.
Llenado de barriles y recipientes Exterior o interior con ventilación adecuada	1	Espacio entre 0,9 y 1,5 m del extremo abierto de la ventilación, en todas las direcciones.
	2	Hasta 0,9 m desde los orificios de ventilación y llenado, en todas las direcciones.
Bombas, purgadores, accesorios de vaciado, medidores y dispositivos similares  Interior  En el exterior	1	Espacio entre 0,9 y 1,5 m del extremo del orificio de ventilación o llenado, en todas las direcciones. Además hasta 0,5 m sobre el piso o el nivel del suelo con un radio horizontal de 3 m desde los orificios de ventilación o llenado.
	2	A menos de 1,5 m desde cualquier borde de dichos dispositivos, en todas las direcciones. Además hasta 0,9 m sobre el piso o el nivel del suelo y a menos de 7,5 m en horizontal desde cualquier borde de tales dispositivos.
Lugar	1	A menos de 0,9 m desde cualquier borde de dichos dispositivos, en todas las direcciones. Además hasta 0,5 m sobre el nivel del suelo y a menos de 3 m en horizontal desde cualquier borde de tales dispositivos.
	2	
Lugar	Clase 1, División	Extensión del lugar clasificado
Fosos Sin ventilación mecánica  Con ventilación mecánica adecuada  Que contengan válvulas, tuberías o accesorios y no estén en un lugar de la	1	Todo el espacio dentro del foso si alguna parte está en un lugar clasificado de la División 1 o 2.
	2	Todo el espacio dentro del foso si alguna parte está en un lugar clasificado de la División 1 o 2.
	2	Todo el foso.

División 1 o 2.		
Zanjas de drenaje, separadores, estanques de captación. En el exterior	2	Espacio hasta 0,5 m sobre la zanja, separador o estanque. Además hasta 0,5 m sobre el nivel del suelo a menos de 4,5 m en horizontal desde cualquier borde
En el interior		Igual que los fosos.
Camiones cisterna y vagones cisterna #	1	Hasta 0,9 m del borde de la boca (domo) en todas las direcciones.
Cargando a través de una boca abierta (domo)	2	Espado entre 0,9 y 4,5 m desde el borde de la boca (domo) en todas las direcciones,
Cargando a través de conexiones en el fondo del tanque con ventilación atmosférica	1	Hasta 0,9 m desde el punto de ventilación a la atmósfera, en todas las direcciones.
	2	Espado entre 0,9 y 4,5 m desde el punto de ventilación a la atmósfera, en todas las direcciones. Además hasta 0,5 m sobre el nivel del suelo en un radio horizontal de 3 m desde el punto de conexión de carga.
Oficinas y servicios sanitarios	No clasificado	Si en estos lugares hay alguna abertura dentro de la extensión de un lugar interior clasificado, el cuarto se debe clasificar lo mismo que si la pared, bordillo o tabique no existieran.
Carga a través de boca cerrada (domo) con ventilación atmosférica	1	Hasta 0,9 m del extremo abierto de la ventilación, en todas las direcciones.
	2	Espacio entre 0,9 y 4,5 m desde el extremo abierto de la ventilación, en todas las direcciones. Además hasta 0,5 m sobre el nivel del suelo en un radio horizontal de 3 m desde el punto de conexión de carga.
Carga a través de boca cerrada (domo) con control de vapores	2	Hasta 0,9 m del punto de conexión de las líneas tanto de llenado, como de vapor, en todas las direcciones.
Carga o descarga por el fondo del tanque, con control de vapor.	2	Hasta 0,9 m del punta de conexión en todas las direcciones. Además hasta 0,5 m sobre el nivel del suelo con un radio horizontal de 3 m desde el punto de conexión.
Almacenaje y taller de reparación de los camiones cisterna	1	Todos los fosos o espacios bajo el nivel del suelo.
	2	Hasta 0,5 m sobre el piso o el nivel del suelo en todo el aparcamiento o taller.
Garajes que no sean para camiones cisterna	No clasificado	Si en estos lugares hay alguna abertura dentro de la extensión de un lugar exterior clasificado, todo el cuarto se debe clasificar igual que la clasificación del espado en el punto de la abertura-
Almacenaje exterior de barriles	No clasificado	
Almacenaje interior cuando no hay transferencia de líquidos inflamables	No clasificado	Si en estos lugares hay alguna abertura dentro de la extensión de un lugar interior clasificado, el cuarto se debe clasificar lo mismo que si la pared, bordillo o tabique no existiera.
Muelles y embarcaderos de descarga		Véase la Figura 515-2.

Unidades SI: 1 pulg = 25,4 mm; 1 pie = 0,3048 m

\* Las fugas de líquidos de Clase I pueden generar vapores hasta el punto en que todo el edificio e incluso la zona que le rodea deban considerarse lugares de Clase I División 2.

\*\* Para depósitos subterráneos véase la Sección 514-2.

# Al clasificar el ámbito, hay que tener en cuenta que los vagones y camiones cisterna pueden adoptar distintas posiciones. Por tanto, hay que tomar las posiciones extremas de carga y descarga.

## Notas:

1) La "fuente de vapor" debe ser el protector y la posición recogida de la brida exterior de conexión del brazo (o manguera) de carga.

2) La parte del muelle adyacente a la gabarra y tanque de carga se debe considerar de la División 2 hasta la siguiente distancia:

a. 7,5 m en horizontal y en todas las direcciones en el lado del muelle a partir del casco del artefacto en el que estén instalados los tanques de carga.

b. Desde el nivel del agua hasta 7,5 m sobre los tanques de carga en su posición más alta.

3) Es posible que haya que clasificar otros lugares si existen otras fuentes de líquidos inflamables en el muelle, o de acuerdo con la legislación costera u otras normas.

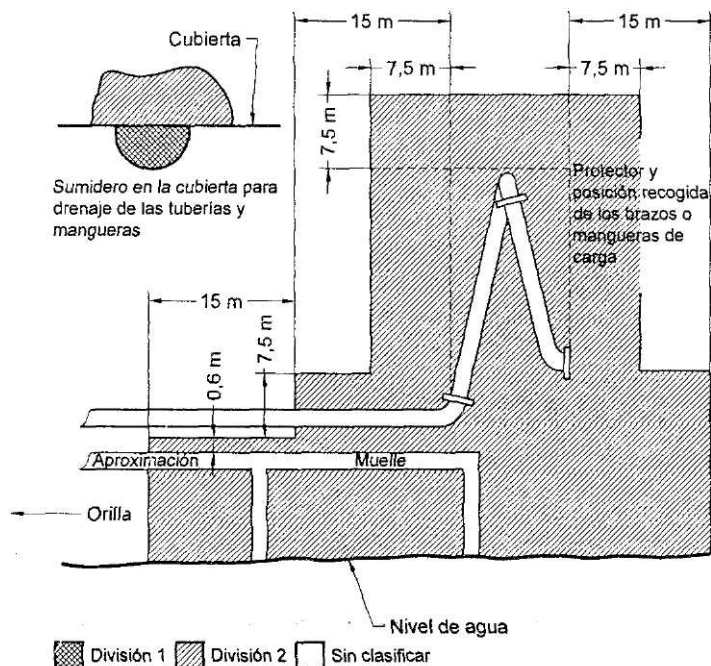


Figura 515-2. Terminal marino (o fluvial) para carga de combustibles inflamables.

## SECCIÓN 516. PROCESOS DE PINTURA POR ROCIADO, INMERSIÓN Y APLICACIÓN

### 516-1. Alcance.

Esta Sección trata de la aplicación periódica o frecuente de líquidos inflamables, líquidos combustibles y polvos combustibles mediante rociado, lo mismo que de la aplicación de líquidos inflamables o líquidos combustibles a temperaturas superiores a su punto de inflamación, mediante operaciones de inmersión, aplicación u otros medios.

**Nota.** Para más información sobre las medidas de seguridad en estos procesos, como protección contra incendios, instalación de carteles de precaución y medidas de mantenimiento, véanse *Standard for Spray Application Using Flammable and Combustible materials*, ANSI/NFPA 33-1995 y *Standard for Dipping and Coating Processes Using Flammable or Combustible Liquids*, ANSI/NFPA 34-1995. Para más información sobre ventilación, véase *Standard for Exhaust Systems for Air Conveying of Materials*, ANSI/NFPA 91-1995.

### 516-2. Clasificación de los lugares.

La clasificación de los lugares se basa en las cantidades peligrosas de vapores inflamables y mezclas, residuos, polvos o depósitos combustibles.

**a) Lugares Clase I o Clase II, División 1.** Los siguientes lugares se deben considerar como de Clase I o Clase II, División 1, según proceda:

1) El interior de las cabinas y salas de rociado, excepto lo establecido específicamente en el Artículo 516-3.d).

2) El interior de los conductos de salida de gases.

3) Cualquier área directamente en el ámbito de las operaciones de rociado.

4) En las operaciones de aplicación de pintura e inmersión, todos los espacios a una distancia radial de menos de 1,50 m de las fuentes de vapor inflamable y que se extienden desde esas superficies hasta el suelo. La fuente de vapor inflamable es el líquido expuesto en el proceso y la placa de goteo y cualquier objeto inmerso o pintado del que sea posible medir concentraciones de vapor inflamable que superen el 25 % del límite inferior de inflamación a una distancia de 0,30 m del objeto en cualquier dirección.

5) Los fosos ubicados a menos de 7,5 m en horizontal de la fuente de vapor inflamable. Si los fosos se prolongan más allá de los 7,5 m de la fuente de vapor inflamable, se debe instalar un tope (barrera) de vapor o todo el pozo se debe clasificar como de Clase I División 1.

6) El interior de cualquier proceso cerrado de aplicación o inmersión.

**b) Lugares Clase I o Clase II, División 2.** Los siguientes lugares se deben considerar como de Clase I o Clase II, División 2, según proceda:

1) En las operaciones de rociado abierta, todos los espacios exteriores pero a menos de 6 m en horizontal y de 3 m en vertical del lugar de Clase I División 1, como se define en el Artículo 516-2.a) y no separado de él por paredes. Véase la Figura 516-2.b).1).

2) Si las operaciones de rociado se hacen en un local o cabina cerrada por arriba y abierta por los lados o abierta por delante, todo el alambrado o equipos de utilización ubicados fuera del local o cabina pero dentro de los límites establecidos en la Figura 516-2.b).2) como de División 2, deben ser adecuados para lugares Clase I División 2 o de Clase II División 2, según lo que proceda.

Los lugares Clase I División 2 o de Clase II División 2 que se ven en la Figura 516-2.b).2), se deben prolongar desde los bordes de la cara o lado abierto del local o cabina, hasta las siguientes distancias:

a. Si el sistema de extracción de gases está enclavado con el equipo de rociado, el lugar de la División 2 se debe prolongar hasta 1,5 m en horizontal y 0,9 m en vertical desde la cara o lado abierto del local o cabina, como se indica en la parte superior de la Figura 516-2.b).2).

b. Si el sistema de extracción de gases no está enclavado con el equipo de rociado, el lugar de la División 2 se debe prolongar hasta 3 m en horizontal y 0,9 m en vertical desde la cara o lado abierto del local o cabina, como se indica en la parte inferior de la Figura 516-2.b).2).

Para efectos de esta subsección, "enclavado" quiere decir que el equipo de aplicación de pintura por rociado no puede funcionar hasta que funcione adecuadamente el sistema de extracción de gases y que si se detiene el sistema de extracción, el sistema de rociado se detiene también automáticamente.

3) Para operaciones de rociado realizadas dentro de una cabina con el techo abierto, el espacio hasta 0,9 m en vertical por encima de la cabina y a menos de 0,9 m de otras aberturas de la cabina, se considera de Clase I o Clase II, División 2.

4) Para operaciones de rociado limitadas a un local o cabina cerrada, se considera lugar de Clase I o Clase II, División 2 el espacio ubicado hasta 0,9 m en todas las direcciones desde cualquier abertura, como se ve en la Figura 516-2.b).4).

5) Para los depósitos y placas de goteo, el espacio de 0,9 m que rodea el lugar de Clase I División 1, como se define en el Artículo 516-2.a).4) y se ve en la Figura 516-2.b).5).

6) Para los depósitos y placas de goteo, el espacio de 0,9 m por encima del suelo y que llegue hasta 6 m en horizontal en todas las direcciones alrededor del lugar de Clase I División 1.

**Excepción.** Este espacio no se debe considerar necesariamente peligroso (clasificado) cuando la superficie de la fuente de vapor sea de 0,46 m<sup>2</sup> o menos y el contenido del depósito, cuba o recipiente no pase de 18,9



L. Además, la concentración de vapor durante los periodos de funcionamiento y parada no debe superar el 25 % del límite inferior de inflamación fuera del lugar de Clase I especificado en el Artículo 516-2.a).4).

c) **Procesos cerrados de inmersión y aplicación de pintura.** El espacio adyacente al lugar donde se realizan procesos cerrados de inmersión y aplicación de pintura se debe considerar no clasificado.

**Excepción.** El espacio a menos de 0,9 m en todas las direcciones desde cualquier abertura en el encerramiento, se debe considerar lugar de Clase I División 2.

d) **Lugares adyacentes.** Los lugares adyacentes que estén separados de los lugares definidos como de Clase I o Clase II mediante paredes fuertes sin aberturas de comunicación y en los que no sea probable que se produzcan fugas de vapores inflamables o polvos combustibles, no se deben clasificar.

e) **Lugares No clasificados.** Si así lo estima la autoridad con jurisdicción, se permite no clasificar los lugares en los que se utilicen equipos de secado, curado o fusión dotados de ventilación mecánica forzada adecuada para evitar la acumulación de vapores inflamables y dotados de un medio eficaz de enclavamiento que desenergice todos los equipos eléctricos (excepto los aprobados para su funcionamiento en lugares Clase I) si falla el equipo de ventilación.

**Nota.** Para más información sobre las medidas de seguridad en estos lugares, véase *Standard for Ovens and Furnaces*, ANSI/NFPA 86-1995.

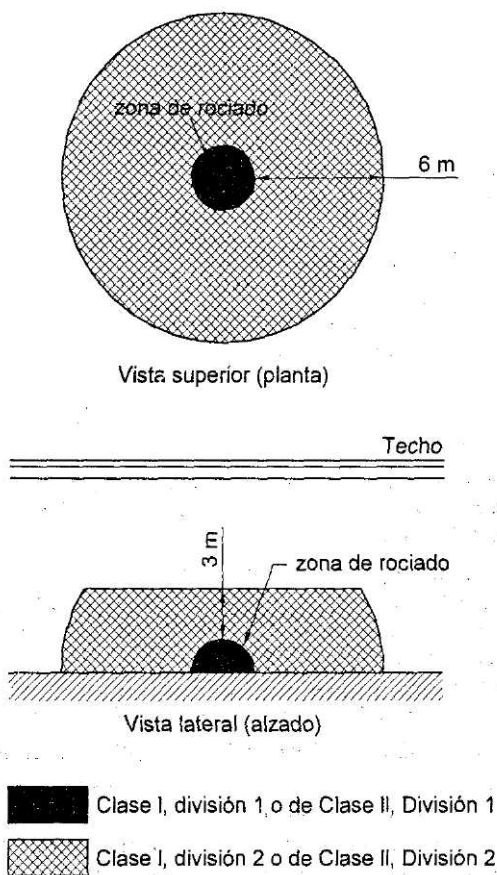


Figura 516-2.b).1). Lugares Clase I o Clase II División 2 contiguos a donde se realizan operaciones de pintura por rociado.

### 516-3. Alambrado y equipos en lugares Clase I.

a) **Alambrado y equipos para vapores.** Todo el alambrado y equipo eléctrico en lugares Clase I (que sólo contengan vapores, no residuos) definidos en el Artículo 516-2, debe cumplir las disposiciones aplicables de la Sección 501.

**b) Alambrado y equipos para vapores y residuos.** Si no están certificados específicamente para usarlos en lugares que contengan depósitos en cantidades peligrosas de vapores, mezclas, residuos, polvos o depósitos inflamables o combustibles (según proceda), no debe haber equipos eléctricos en ninguna de las áreas de pintura por rociado descritas en esta Sección en las que se puedan formar depósitos de residuos combustibles, excepto el alambrado en tubo de metal rígido, tubo metálico intermedio, cables tipo MI o en cajas o accesorios metálicos que no contengan empalmes, derivaciones ni conexiones terminales.

**c) Alumbrado.** El alumbrado de zonas fácilmente combustibles a través de paneles de cristal u otro material transparente o translúcido está permitido únicamente si cumple las siguientes condiciones: 1) que se utilicen sólo fuentes de alumbrado fijas; 2) que los paneles aislen eficazmente los lugares Clase I de la zona donde está ubicada la fuente de luz; 3) que la fuente de luz esté aprobada específicamente para ese lugar; 4) que el panel sea de un material o esté protegido de tal manera que sea poco probable que se rompa y 5) que la instalación esté hecha de modo que la acumulación normal de residuos peligrosos sobre la superficie del panel no alcance temperaturas peligrosas por la radiación o conducción del calor procedente de la fuente de alumbrado.

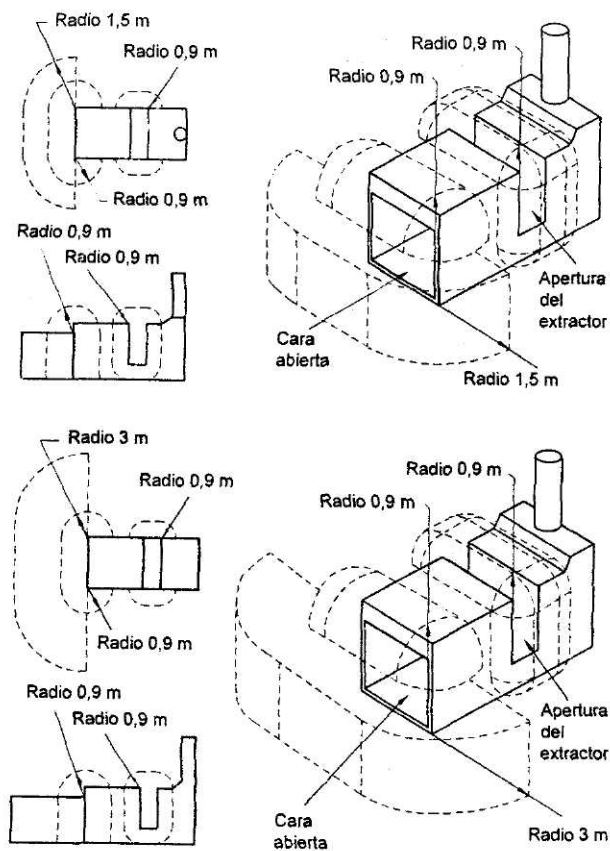


Figura 516-2.b).2). Lugares Clase I o Clase II División 2 al lado de donde se realizan operaciones de pintura por rociado en cabinas con la parte superior abierta, la parte delantera o una cara abiertas.

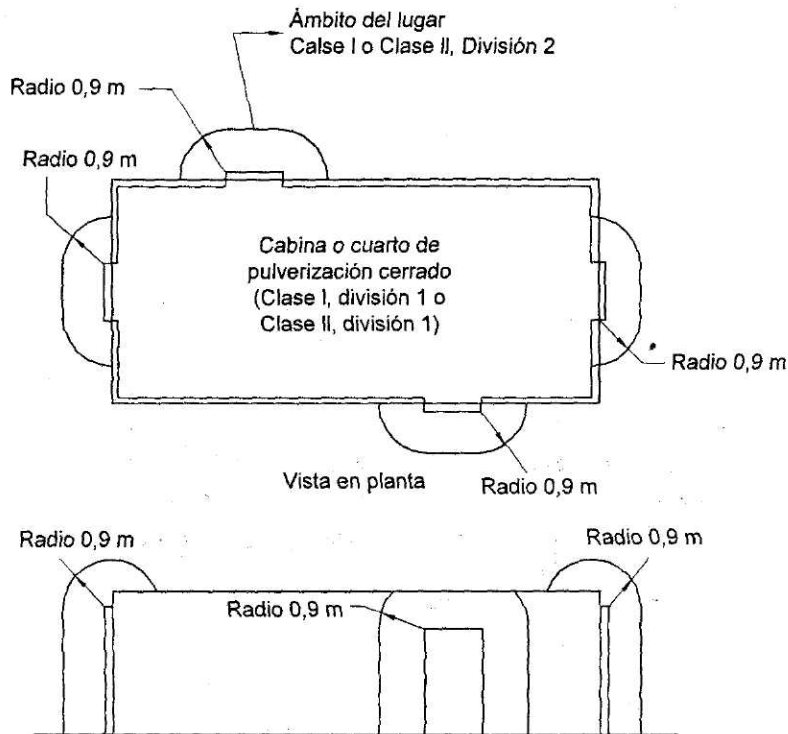


Figura 516-2.b).4). Lugares Clase I o Clase II División 2 al lado de donde se realizan operaciones de pintura por rociado en cabinas o cuartos cerrados.

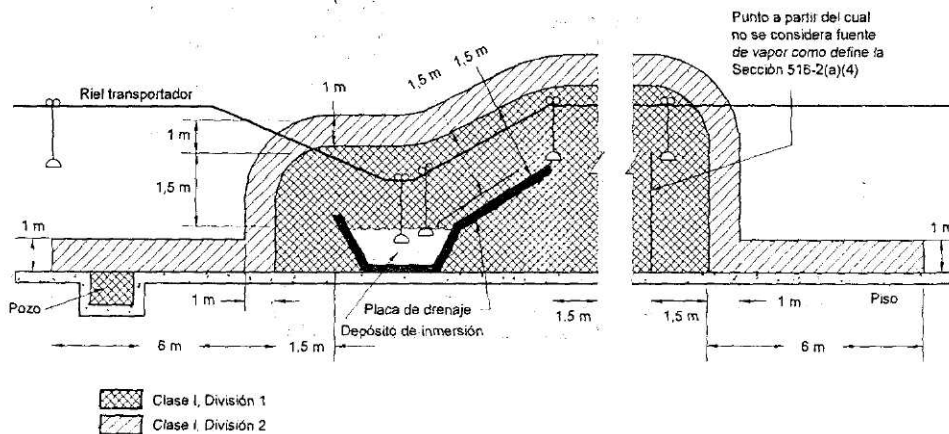


Figura 516-2.b).5). Extensión de los lugares peligrosos (clasificados) de Clase I, División 1, y Clase I División 2, para procesos abiertos de inmersión.

**d) Equipo portátil.** En los lugares de pintura por rociado y durante estas operaciones, no se deben utilizar bombillas portátiles eléctricas ni otros equipos de utilización portátiles.

**Excepciones:**

1) Cuando sean necesarias bombillas portátiles para la pintura en espacios que no estén bien iluminados por luces fijas dentro de la zona de rociado, deben ser de un tipo aprobado para lugares Clase I División 1 donde pueda haber residuos fácilmente combustibles.

2) Cuando se utilicen equipos eléctricos portátiles de secado en las cabinas de retoque de pintura de automóviles y se cumplan todos los requisitos siguientes: 1) el equipo y sus conexiones eléctricas no estén ubicados dentro de la cabina durante las operaciones de pintura; 2) los equipos eléctricos que estén a menos

de 0,5 m del suelo estén aprobados para lugares Clase I División 2; 3) todas las partes metálicas de los equipos de secado estén conectadas equipotencialmente y puestas a tierra y 4) el equipo de pintura y el de secado estén enclavados de modo que no pueda funcionar el equipo de pintura mientras estén los dos equipos dentro de la cabina, dejando un lapso de 3 minutos antes de poner en marcha el equipo de secado para extraer los gases de la cabina y que el equipo de secado se pare si falla el sistema de ventilación.

**e) Equipos electrostáticos.** Los equipos electrostáticos de rociado o secado se deben instalar y utilizar sólo como se indica en el Artículo 516-4.

**Nota.** Para más información, véase *Standard for Spray Application Using Flammable and Combustible Materials*, ANSI/NFPA 33-1995.

#### **516-4. Equipo electrostático fijo.**

Este Artículo se debe aplicar a cualquier equipo que utilice elementos cargados electrostáticamente para la atomización fina, carga y/o precipitado de materiales peligrosos para pintar objetos o para otros fines similares en los que el dispositivo de carga o atomización esté unido a un soporte o manipulador mecánico, como los robots. Este Artículo no se debe aplicar a los dispositivos que se sujetan o manipulan con la mano. Cuando la programación de los robots suponga la intervención manual sobre el brazo del robot para pintar, mientras existan altas tensiones, se aplican las disposiciones del Artículo 516-5. El alambrado de equipos atomizadores electrostáticos debe cumplir las siguientes condiciones a) hasta j). El equipo de rociado debe estar certificado o aprobado. Todos los sistemas electrostáticos automáticos deben cumplir las siguientes condiciones a) hasta i):

**a) Equipo de suministro y control.** Todos los transformadores, fuentes de alimentación de alta tensión, equipos de control y demás piezas eléctricas del equipo, deben instalarse fuera de los lugares Clase I como se definen en el Artículo 516-2 o ser de un tipo aprobado para el lugar donde estén instalados.

**Excepción.** Se permite instalar en lugares Clase I rejillas de alta tensión, electrodos y cabezales electrostáticos de atomización (pistolas) y sus conexiones.

**b) Equipo electrostático.** Los electrodos y cabezales electrostáticos de atomización deben estar adecuadamente apoyados sobre soportes permanentes y estar aislados eficazmente de tierra. Se considera que cumplen con este artículo los electrodos y cabezales electrostáticos de atomización que estén conectados permanentemente a sus bases, soportes, mecanismos alternativos o robots.

**c) Terminales de alta tensión.** Los terminales de alta tensión deben estar debidamente aislados y protegidos contra daños mecánicos o de productos químicos destructivos. Cualquier elemento expuesto a alta tensión debe estar eficaz y permanentemente sujeto por aisladores adecuados y estar eficazmente protegido contra contactos accidentales o puesta a tierra.

**d) Soporte de piezas.** Las piezas que se vayan a pintar con estos procesos deben estar colgadas de ganchos o transportadores. Estos ganchos o transportadores deben estar instalados de modo que: 1) garanticen que las piezas que se vayan a pintar estén conectadas eléctricamente a tierra con una resistencia de 1 MW o menos y 2) se evite que las piezas oscilen.

**e) Controles automáticos.** Los equipos electrostáticos de pintura deben estar equipados de controles automáticos que permitan desconectar rápidamente las partes de alta tensión si se produce alguna de las circunstancias siguientes: 1) parada de los ventiladores o falla del sistema de ventilación por cualquier causa; 2) parada del transportador en una zona de alta tensión, excepto si la parada es por una condición del proceso de pintura; 3) excesiva corriente de fuga en cualquier punto de la instalación de alta tensión; 4) desenergización de la tensión primaria de entrada de la fuente de alimentación.

**f) Puesta a tierra.** Todos los objetos eléctricamente conductivos en el área de pintura, excepto los que, por exigencias del proceso, deban mantenerse a alta tensión, se deben poner a tierra eficazmente. Este requisito se debe aplicar a los recipientes de pintura, cubos de lavado, protectores, conectores de las mangueras, abrazaderas o cualquier otro objeto conductor de la electricidad que pueda haber en la zona.

**g) Separación.** Alrededor del equipo, o incorporado al mismo, se deben instalar protectores como cabinas, vallas, barandillas u otros medios que, bien por su posición, carácter o ambas cosas, garanticen que se mantiene una separación de seguridad con el proceso.

**h) Señales.** Se deben instalar señales bien visibles que: 1) indiquen que la zona es peligrosa por la posibilidad de incendio y accidente; 2) indiquen los requisitos de puesta a tierra de todos los objetos eléctricamente conductivos en la zona de la cabina y 3) limiten el acceso exclusivamente a las personas calificadas.

**i) Aisladores.** Todos los aisladores se deben mantener limpios y secos.

**j) Equipos diferentes a los no incendiarios.** Los equipos de pintura por rociado que no se puedan clasificar como no incendiarios, deben cumplir los siguientes requisitos 1) y 2):

1) Los transportadores y ganchos deben estar instalados de modo que mantengan una distancia de seguridad que sea como mínimo el doble de la distancia que produciría chispas cuando los productos pintados pasen cerca de los electrodos, cabezales electrostáticos de atomización o conductores energizados. Debe haber carteles indicadores que señalen esta distancia de seguridad.

2) El equipo debe tener un medio automático para desenergizar rápidamente los componentes de alta tensión si la distancia entre los productos pintados y los electrodos o cabezales electrostáticos es menor a la especificada en el anterior apartado 1).

#### **516-5. Equipo manual de rociado electrostático.**

Este Artículo se debe aplicar a todos los equipos que utilicen elementos cargados electrostáticamente para la atomización, carga y/o precipitación de materiales para pintar objetos o para fines similares en los que el dispositivo atomizador se sujete con la mano o se manipule durante las operaciones de pintura. Los equipos y dispositivos para pintura electrostática manual que se utilicen en operaciones de pintura por rociado, deben estar aprobados y cumplir las siguientes condiciones a) hasta e):

**a) Generalidades.** Los circuitos de alta tensión deben estar diseñados de modo que no produzcan chispas de suficiente intensidad para encender las mezclas aire - vapor más fácilmente inflamables de todas las que pueda haber y que se produzca un grave riesgo si entran en contacto con un objeto puesto a tierra durante su funcionamiento normal. Los elementos de la pistola manual cargados electrostáticamente deben estar en capacidad de ser energizados sólo mediante un accionador que controle también la salida de pintura.

**b) Equipos de potencia.** Los transformadores, equipos de fuerza, aparatos de control y otras partes eléctricas de los equipos, deben estar ubicadas fuera del lugar de Clase I o estar aprobadas para su uso en ese lugar.

**Excepción.** *Se permite usar en lugares Clase I la propia pistola manual y sus conexiones con la fuente de alimentación.*

**c) Empuñadura.** La empuñadura de la pistola de pintar debe estar conectada eléctricamente a tierra mediante conexión metálica y estar fabricada de modo que el operador, utilizándola en posición normal, esté en contacto eléctrico íntimo con la empuñadura puesta a tierra para evitar la acumulación de cargas estáticas en su cuerpo. Se deben instalar carteles en lugares bien visibles que adviertan de la necesidad de poner a tierra todas las personas que puedan entrar en la zona de pintura.

**d) Equipo electrostático.** Todos los objetos eléctricamente conductivos de la zona de pintura se deben poner a tierra adecuadamente. Este requisito se debe aplicar a los recipientes de pintura, cubos de lavado u otros objetos conductores que pudiera haber en la zona. Los equipos deben llevar un aviso bien visible y permanente que indique la necesidad de esta puesta a tierra.

**e) Soporte de objetos.** Los objetos que se vayan a pintar se deben mantener en contacto metálico con el transportador u otro soporte puesto a tierra. Se deben limpiar periódicamente los ganchos metálicos para asegurar una puesta a tierra eficaz de 1 MW o menos. Siempre que sea posible, las partes de contacto deben ser puntas finas o filos de cuchillas, los puntos de soporte del objeto se deben mantener alejados de la pintura rociada y, cuando los objetos que se vayan a pintar estén colgados de un transportador, el punto de

sujeción al transportador debe estar ubicado de modo que no recoja pintura durante su funcionamiento normal.

#### **516-6. Recubrimiento de polvos.**

Este Artículo se debe aplicar a los procesos en los que se utilizan polvos combustibles. Los riesgos asociados a los polvos combustibles están presentes en dichos procesos, en un grado que depende de la composición química del material, tamaño de las partículas, forma y distribución.

**Nota.** Los riesgos asociados a los polvos combustibles son intrínsecos a este proceso. En general, la clasificación de riesgo de los polvos utilizados depende de la composición química de los mismos, tamaño de las partículas, forma y distribución.

**a) Equipo eléctrico y fuentes de ignición.** Los equipos eléctricos y otras fuentes de ignición deben cumplir los requisitos de la Sección 502. Las bombillas portátiles eléctricas y otros equipos de alumbrado portátiles no se deben usar en lugares Clase II durante los procesos de acabado. Cuando se utilicen dichas bombillas o equipos durante las operaciones de limpieza y reparación, deben ser de un tipo aprobado para lugares Clase II División 1 y todas las partes metálicas expuestas deben estar puestas a tierra eficazmente.

*Excepción.* Cuando sea necesario usar bombillas eléctricas portátiles para operaciones en espacios que no estén bien iluminados por alumbrado fijo, dentro de la zona de rociado donde pueda haber residuos fácilmente combustible, deben ser de tipo aprobado para lugares Clase II División 1.

**b) Equipos electrostáticos fijos de rociado.** A estos equipos se les debe aplicar lo establecido en el Artículo 516-4 y en el anterior apartado a).

**c) Equipos electrostáticos manuales de rociado.** A estos equipos se les debe aplicar lo establecido en el Artículo 516-5 y en el anterior apartado a).

**d) Lecho fluidificado electrostático.** En lecho fluidificado electrostático y sus accesorios deben ser de tipo aprobado. Los circuitos de alta tensión deben estar diseñados de modo que cualquier descarga que se produzca cuando un objeto puesto a tierra toque a los electrodos del lecho fluidificado la intensidad que se produzca no sea suficiente para hacer que arda cualquier mezcla de polvo y aire que pueda haber ni que se produzca un riesgo apreciable de choque eléctrico.

1) Los transformadores, fuentes de fuerza, equipos de control y otras partes eléctricas de los equipos deben estar instaladas fuera de la zona de recubrimiento de polvos o, si no, deben cumplir los requisitos del anterior apartado a).

*Excepción.* Se permite que en la zona de recubrimiento de polvos estén los electrodos de carga y sus conexiones con la fuente de alimentación.

2) Todos los objetos eléctricamente conductivos dentro de la zona de recubrimiento de polvos deben estar adecuadamente puestos a tierra. En el equipo de recubrimiento debe haber un cartel bien visible y permanente que advierta sobre la necesidad de poner a tierra las masas.

3) Los objetos a recubrir se deben mantener en contacto eléctrico (menos de 1 MW) con el transportador u otro soporte para garantizar la puesta a tierra. Se deben limpiar periódicamente los ganchos metálicos para asegurar un contacto eléctrico conductivo. Siempre que sea posible, las zonas de contacto deben ser puntas finas o filos de cuchillas.

4) Los equipos eléctricos y los suplementos de aire comprimido deben estar enclavados con el sistema de ventilación de modo que los equipos no puedan funcionar si no lo hacen previamente los ventiladores.

#### **516-7. Alambrado y equipos por encima de lugares Clase I y II.**

**a) Alambrado.** Todo el alambrado fijo por encima de lugares Clase I y II deben ir en canalizaciones metálicas, tubo rígido no metálico o tubería eléctrica no metálica, o estar hechas con cables tipo MI, TC o MC. Se permite instalar canalizaciones en pisos metálicos celulares sólo para suministro de las salidas en el techo o de las extensiones hasta la zona bajo el suelo de los lugares Clase I o II; pero dichas canalizaciones

no deben tener conexiones que terminen o atraviesen lugares Clase I o II por encima del suelo, a no ser que se proporcionen los sellos adecuados.

**b) Equipos.** Los equipos fijos que puedan producir arcos, chispas o partículas de metal caliente, como las bombillas y portabombillas de alumbrado fijo, cortacircuitos, interruptores, tomacorrientes, motores u otros equipos con contactos deslizantes o de apertura y cierre, deben ser de tipo totalmente cerrado o estar contruidos de modo que no dejen salir chispas ni partículas de metal caliente.

### **516-16. Puesta a tierra.**

Todas las canalizaciones metálicas, cables con revestimiento metálico y partes metálicas no portadoras de corriente de los equipos eléctricos fijos o portátiles, independientemente de su tensión se deben poner a tierra como establece la Sección 250. La puesta a tierra de los lugares Clase I debe cumplir lo dispuesto en el Artículo 501-16.

## **SECCIÓN 517. INSTITUCIONES DE ASISTENCIA MÉDICA**

### **A. GENERALIDADES**

#### **17-1. Alcance.**

Las disposiciones de esta Sección se aplican al alambrado eléctrico en las instituciones de asistencia médica.

#### **Notas:**

- 1) Esta Sección no se aplica a las instituciones veterinarias.
- 2) Para más información sobre el funcionamiento, mantenimiento y criterios de ensayos, consúltense los documentos adecuados para instituciones de asistencia médica.

#### **517-2. Generalidades.**

Los requisitos de las Partes B y C de esta Sección se aplican no sólo a los edificios para función simple, sino también a las distintas partes de un edificio según las respectivas actividades que se desarrollen en el mismo (por ejemplo, la sala de reconocimiento médico ubicada dentro de un centro de cuidados limitados, debería cumplir lo establecido en el Artículo 517-10).

#### **517-3. Definiciones.**

**Alumbrado de trabajo:** Equipos de alumbrado mínimos necesarios para realizar las tareas normales en las áreas descritas, incluido el acceso seguro a los suministros y equipos y el acceso a las salidas.

**Anestésicos inflamables:** Gases o vapores como el fluroxeno, ciclopropano, éter divinílico, cloruro de etilo, éter etílico y etileno, que pueden formar mezclas inflamables o explosivas con el aire, oxígeno o gases reductores, como el óxido nitroso.

**Área de camas de los pacientes:** Lugar en donde están las camas de los pacientes internados en un hospital o la cama o camilla utilizada en las áreas críticas de atención al paciente.

**Área de cuidado de pacientes:** Parte de una institución asistencia médica en la que se examina o trata a los pacientes. Las áreas de una institución de asistencia médica en las que se administran cuidados a los pacientes se clasifican en áreas de atención general o de atención crítica. Cualquiera de ellas puede clasificarse como un lugar mojado. El personal directivo del centro designa esas áreas de acuerdo con el tipo de cuidados previstos a los pacientes y dentro de la siguiente clasificación:

**Nota.** Las oficinas, pasillos, salas de espera, salas de descanso, comedores o similares, no se clasifican normalmente como áreas de cuidado del paciente.

1) Áreas de atención general son las habitaciones de los pacientes, salas de reconocimiento, salas de tratamiento, clínicas y áreas similares en las que está previsto que el paciente pueda entrar en contacto con artefactos eléctricos normales, como timbres para llamar a las enfermeras, camas eléctricas, lámparas de examen, teléfonos, radios y televisores. En tales áreas puede haber también pacientes conectados a equipos de electromedicina (como electrocardiógrafos, mantas eléctricas, sondas eléctricas, monitores, otoscopios, oftalmoscopios, tubos intravenosos, etc.).

2) Áreas de atención crítica son las unidades de cuidados especiales, unidades de cuidados intensivos, unidades de cuidado coronario, laboratorios angiográficos, laboratorios de cateterismo cardiaco, salas de partos, quirófanos y áreas similares en las que se prevé que los pacientes puedan estar sometidos a procesos invasivos y en contacto con artefactos de electromedicina conectados a la red.

3) Lugares mojados son las áreas de cuidado de los pacientes normalmente expuestas a estar mojadas mientras están presentes los pacientes, por ejemplo porque haya líquidos estancados en el suelo o se moje la área de trabajo, en cualquier caso muy cerca del paciente o del personal. No es un lugar mojado el que está sometido a los procedimientos normales de limpieza o a salpicaduras accidentales.

**Centro de cuidado ambulatorio:** Edificio, o parte de él, utilizado para ofrecer servicios o tratamiento médico a cuatro o más pacientes simultáneamente y que cumple además una de las dos condiciones siguientes 1) o 2):

1) Las instituciones que ofrecen a pacientes ambulatorios tratamientos que, en caso de emergencia, les dejarían incapacitados para tomar medidas de protección sin la asistencia de otras personas, como las unidades de hemodiálisis o los servicios médicos de urgencia.

2) Las instituciones que ofrecen a pacientes ambulatorios tratamientos quirúrgicos que requieran anestesia general.

**Centro de acogida:** Edificio o parte del mismo utilizado para albergar, dar de comer y atender las 24 horas del día a cuatro o más personas que por su incapacidad física o mental no pueden valerse por sí mismas. El término "centro de acogida" se utiliza en este *Código* referido a los centros de ancianos y convalecientes, instalaciones especiales de acogida, instalaciones de cuidados médicos intermedios y enfermerías de los asilos de ancianos.

**Centro de cuidados limitados:** Edificio o parte del mismo que funciona las 24 horas del día para albergar a cuatro o más personas incapaces de valerse por sí mismas debido a su edad, a limitaciones físicas causadas por accidente o enfermedad o a limitaciones mentales, como retraso mental, discapacidad, enfermedad mental o dependencia de productos químicos.

**Cercanía de los pacientes:** En una zona utilizada normalmente para atención al paciente, es el espacio con cuya superficie es probable que vaya a estar en contacto el paciente o una persona que pueda tocar al paciente. En una habitación de pacientes, la cercanía es normalmente el espacio dentro de la habitación a una distancia máxima de 1,80 m alrededor del perímetro de la cama en su posición normal y que verticalmente llega a un mínimo de 2,30 m por encima del suelo.

**Corriente de riesgo:** Para un número determinado de conexiones en un sistema eléctrico aislado, es la corriente total que pasaría a través de una baja impedancia si se conectara cualquier conductor aislado con tierra.

**Corriente de riesgo de falla:** es la corriente de riesgo de un sistema eléctrico aislado con todos sus dispositivos conectados excepto el monitor de aislamiento de línea.

**Corriente de riesgo del monitor:** es la corriente de riesgo sólo del monitor de aislamiento de línea.

**Corriente de riesgo total:** es la corriente de riesgo de un sistema eléctrico aislado con todos los dispositivos conectados, incluido el monitor de aislamiento de línea.

**Equipo diatérmico para terapia de alta frecuencia:** Equipo de calefacción terapéutica por inducción y dieléctrico.



**Equipo eléctrico de asistencia vital:** Equipo alimentado eléctricamente cuyo uso continuo es necesario para mantener con vida un paciente.

**Estación de enfermeras:** Área en la que ejercen su actividad un grupo de enfermeras que atienden a los pacientes internados, en la que se reciben las llamadas de los pacientes, los avisos y **notas** escritas para las enfermeras, se preparan las medicinas para su distribución a los pacientes internados y se preparan los cuadros clínicos de los pacientes. Cuando dichas actividades se desarrollan en más de un lugar dentro de un área de enfermería, cada lugar se considera como parte de la estación.

**Fuente de alimentación alternativa:** Uno o más grupos electrógenos o grupos de baterías, cuando esté permitido, destinados para suministrar energía eléctrica durante el corte del servicio normal o los servicios de la compañía eléctrica suministradora destinados para dar la suplencia durante el corte del suministro que normalmente proveen grupos de generación en el predio.

**Hospital:** Edificio o parte del mismo utilizado para cuidados médicos, psiquiátricos, obstétricos o quirúrgicos, las 24 horas del día, para cuatro o más pacientes internos. En este *Código* se utiliza el término Hospital referido a hospitales generales, hospitales mentales, hospitales para tuberculosis, hospitales infantiles y cualquier otro centro de atención para pacientes internados.

**Hospital psiquiátrico:** Edificio utilizado exclusivamente para la atención psiquiátrica a cuatro o más pacientes internos durante las 24 horas del día.

**Instalación de rayos X (a régimen prolongado):** Un régimen basado en un intervalo de funcionamiento de cinco minutos o más.

**Instalación de rayos X (a régimen momentáneo):** Un régimen basado en un intervalo de funcionamiento que no supera los cinco segundos.

**Instalación de rayos X (móviles):** Equipo de rayos X montado en una base permanente con ruedas, rodachines o una combinación de ambas que facilita su movimiento estando totalmente montado.

**Instalación de rayos X (portátiles):** Equipo de rayos X que se puede llevar a mano.

**Instalación de rayos X (transportables):** Equipo de rayos X que se puede instalar en un vehículo o que se puede desmontar fácilmente para transportarlo en un vehículo.

**Instituciones de asistencia médica:** Edificios o partes de los edificios que comprenden ocupaciones como, entre otros, los hospitales, centros de acogida, centros de cuidados limitados, centros de supervisión, clínicas, consultas médicas y dentales y ambulatorios, ya sean permanentes o móviles.

**Lugares de anestesia:** Cualquier área de una institución de asistencia médica destinada para ser utilizada en la administración de agentes anestésicos inflamables o no inflamables por inhalación durante el reconocimiento o tratamiento médico, incluido el uso de dichos agentes como analgésicos relativos.

**Lugares de anestesia inflamable:** Cualquier área de la institución destinada para ser utilizada en la administración de cualquier agente anestésico inflamable por inhalación durante el curso normal de examen o tratamiento médico.

**Monitor de aislamiento de línea:** Instrumento de prueba diseñado para comprobar continuamente la impedancia equilibrada y desequilibrada de cada línea de un circuito aislado a tierra y con un circuito de prueba incorporado para accionar la alarma sin aumentar el riesgo de corriente de fuga.

**Punto para puesta a tierra de equipo de pacientes:** Conector o bus terminal que sirve como punto colector para la puesta a tierra redundante de los artefactos eléctricos ubicados en la cercanía de los pacientes o para poner a tierra otros artefactos con el fin de eliminar problemas de interferencias electromagnéticas.

**Punto para puesta a tierra de referencia:** Es la barra (bus) de puesta a tierra del panel de distribución o del panel del sistema aislado de potencia que da el suministro corriente al área de cuidado de pacientes.

**Ramal crítico:** Subsistema de un sistema de emergencia consistente en alimentadores y circuitos ramales que suministran corriente al alumbrado de trabajo, circuitos especiales de fuerza y determinados tomacorrientes seleccionados para servir áreas y funciones de atención al paciente y que están conectados a fuentes de alimentación alternativas por uno o más conmutadores de transferencia durante la interrupción del servicio normal.

**Ramal vital:** Subsistema de un sistema de emergencia que consta de alimentadores y circuitos ramales que cumplen los requisitos de la Sección 700, destinado para suministrar la corriente necesaria que garantice la seguridad de los pacientes y del personal y que se conecta automáticamente a la fuente de alimentación alternativa cuando se produce una interrupción del servicio normal.

**Sistema de emergencia:** Sistema de alimentadores y circuitos ramales que cumple los requisitos de la Sección 700, excepto como se modifica por la Sección 517, destinado para suministrar la alimentación alternativa a un número limitado de funciones vitales para la protección de la vida y seguridad de los pacientes, con restablecimiento automático del suministro eléctrico dentro de los 10 segundos siguientes a la interrupción del suministro normal.

**Sistema de equipos:** Conjunto de alimentadores y circuitos ramales dispuesto para la conexión retardada, automática o manual a la fuente de alimentación alternativa y al que están conectados fundamentalmente equipos de potencia trifásicos.

**Sistema de potencia aislado:** Sistema que contiene un transformador de aislamiento o equivalente, un monitor de aislamiento de línea y sus conductores de circuito no puestos a tierra.

**Sistema eléctrico esencial:** Sistema compuesto por fuentes de alimentación alternativas y todos los sistemas de distribución y equipos auxiliares conectados y necesarios para asegurar la continuidad del suministro eléctrico a determinadas áreas y funciones de una institución de asistencia médica durante un corte del suministro normal y diseñado además para minimizar las interrupciones dentro del sistema interno de alambrado.

**Superficies conductivas expuestas:** Superficies capaces de transportar corriente eléctrica y que no están protegidas, cerradas u ocultas, por lo que permiten el contacto personal. Las pinturas, anodizado y revestimientos similares no se consideran un aislante adecuado, excepto si están certificados para dicho uso.

**Tomacorrientes seleccionados:** Número mínimo de tomacorrientes para conectar los artefactos utilizados normalmente para tareas locales o que se puedan utilizar en casos de emergencia.

**Transformador de aislamiento:** Un transformador de devanado múltiple con el primario y el secundario separados físicamente, que acopla inductivamente su devanado secundario a los sistemas del alimentador puesto a tierra que energizan su devanado primario.

## B. ALAMBRADO Y PROTECCIÓN

### 517-10. Aplicación.

a) Esta Parte B se aplica a todas las instituciones de asistencia médica.

b) La Parte B no se aplica a

1) Oficinas, pasillos, salas de espera y similares en las clínicas, consultas médicas y dentales e instalaciones ambulatorias.

2) Áreas de los centros de acogida o de cuidados limitados con alambrado que cumpla lo establecido en los Capítulos 1 a 4 de este Código, cuando estas áreas se utilicen exclusivamente como dormitorios de pacientes.

**Nota.** Véanse las normas NTC 1700 *Medidas de Seguridad en edificaciones, medios de evacuación y Life Safety Code*, ANSI/NFPA 101-1997.

### **517-11. Criterios generales de instalación y construcción.**

El objeto de esta Sección es establecer los criterios generales de instalación y los métodos de alambrado que permitan reducir al mínimo los riesgos eléctricos, mediante el establecimiento de unas adecuadas y bajas diferencias de potencial solo entre las superficies conductoras expuestas por las que sea probable que pase corriente y que puedan estar en contacto con los pacientes.

**Nota.** En una institución de asistencia médica es difícil evitar que se produzcan contactos conductivos o capacitivos entre el cuerpo del paciente y algún objeto puesto a tierra, bien sea por contacto accidental o por los instrumentos conectados directamente al paciente. Por tanto, otras superficies eléctricamente conductoras que puedan hacer contacto adicional con el paciente o los instrumentos conectados a él, se convierten en posibles fuentes de corriente eléctrica que puede atravesar su cuerpo. Este riesgo aumenta cuanto más artefactos puedan estar en contacto con el paciente, por lo que es necesario tomar más precauciones. El control del riesgo de descarga eléctrica exige que la limitación de las corrientes eléctricas que puedan pasar por un circuito eléctrico con el que pueda estar en contacto el cuerpo del paciente, se haga aumentando la resistencia del circuito conductor del que forma parte el paciente, o aislando las superficies expuestas por las que pueda pasar la corriente, además de reducir las diferencias de potencial que se puedan producir entre las superficies expuestas que pueda haber en la cercanía del paciente, o por la combinación de estos métodos. Se presenta un problema especial con los pacientes que tienen conectado un conductor entre el exterior y el músculo cardíaco; el paciente puede resultar electrocutado con corrientes tan bajas que es necesario establecer una mayor protección cuando se diseñan los artefactos, aislamiento de los catéteres y atención cuidadosa por parte del personal médico.

### **517-12. Métodos de alambrado.**

Excepto en lo que resulte modificado por esta Sección, los métodos de alambrado deben cumplir los requisitos aplicables de los Capítulos 1 a 4 de este *Código*.

### **517-13. Puesta a tierra de los tomacorrientes y equipos eléctricos fijos.**

**a) Área de cuidado del paciente.** En una área utilizada para cuidado del paciente, los terminales de tierra de todos los tomacorrientes y todas las superficies conductoras de los equipos eléctricos fijos por las que pueda pasar corriente, que estén expuestas al contacto con las personas y que funcionen a más de 100 V, se deben poner a tierra con un conductor de cobre aislado. El conductor de puesta a tierra debe tener una sección según la Tabla 250-95 y estar instalado en canalizaciones metálicas con los conductores de los circuitos ramales que suministran corriente a los tomacorrientes o equipos fijos.

#### ***Excepciones:***

1) *No son necesarias canalizaciones metálicas cuando se utilicen cables certificados tipo MI, MC o AC siempre que el blindaje metálico externo o el recubrimiento del cable estén identificados como medio aceptable de puesta a tierra.*

2) *Se permite poner a tierra las tapas metálicas por medio del tornillo o tornillos de montaje que sujetan las tapas a una caja de salida puesta a tierra o a un dispositivo de alambrado puesto a tierra.*

3) *No es necesario poner a tierra mediante un conductor aislado de puesta a tierra los aparatos de alumbrado e interruptores que estén a más de 2,3 m sobre el piso.*

**b) Métodos.** Además de los requisitos del Artículo 517-13.a), todos los circuitos ramales en áreas de cuidado del paciente deben tener una vía a tierra para las corrientes de falla, mediante la instalación de un sistema de canalizaciones metálicas o cables. El sistema de canalizaciones metálicas o el blindaje o recubrimiento del cable deben estar aprobados como medio de puesta a tierra de los equipos, según lo establece el Artículo 250-91.b). Los cables tipo MC y MI deben tener un blindaje o recubrimiento metálico externo identificado como medio aceptable de puesta a tierra.

### **517-14. Conexión equipotencial de los paneles de distribución.**

Las conexiones terminales de puesta a tierra de los equipos en los paneles de distribución de los circuitos ramales normales y esenciales que den suministro a la misma área de cercanía de los pacientes, se deben

conectar equipotencialmente con un conductor continuo de cobre aislado de sección no menor al 5,25 mm<sup>2</sup> (10 AWG). Cuando más de dos paneles de distribución sirvan el mismo lugar, este conductor debe ser continuo de un panel a otro pero se permite que sea discontinuo para terminar en el terminal (barra) de tierra de cada panel.

### **517-16. Tomacorrientes con polo a tierra aislado.**

Los tomacorrientes con polo a tierra aislado como permite el Artículo 250-74 **Excepción** n°. 4, deben estar identificados; dicha identificación debe ser visible después de su instalación.

**Nota.** Al especificar un sistema de este tipo con tomacorrientes con polo a tierra aislado, hay que tomar las máximas precauciones porque la impedancia de puesta a tierra se controla únicamente por los conductores de puesta a tierra y no aumenta la seguridad proporcionada por cualquier otra conexión a tierra en paralelo.

### **517-17. Protección contra fallas a tierra.**

**a) Alimentadores.** Cuando la protección contra fallas a tierra consista en el funcionamiento del medio de desconexión de la acometida o del alimentador, como se establece en los Artículos 230-95 o 215-10, se debe instalar una protección adicional contra fallas a tierra en el siguiente nivel del medio de desconexión del alimentador, en el lado de la carga. Tal protección debe consistir en dispositivos de protección contra sobrecorriente y transformadores de corriente u otro sistema protector equivalente que haga que se abra el medio de desconexión del alimentador.

Estos dispositivos adicionales de protección contra fallas a tierra no se deben instalar: 1) en el lado de la carga de un conmutador de transferencia de un sistema eléctrico esencial, ni 2) entre los grupos electrógenos de la institución de asistencia médica descritos en el Artículo 517-35.b) y el conmutador o conmutadores de transferencia del sistema eléctrico esencial, ni 3) en sistemas eléctricos en estrella no puestos a tierra sólidamente con más de 150 V a tierra pero que no superen los 600 V entre fases.

**b) Selectividad.** Los sistemas de protección contra fallas a tierra que funcionen en la acometida y los medios de desconexión del alimentador, deben ser totalmente selectivos de modo que, cuando se produzca una falla a tierra en el lado de la carga del dispositivo de protección del alimentador, se abra el dispositivo de protección del alimentador y no el de la acometida. Entre los valores de disparo de los dispositivos de protección contra fallas a tierra de la acometida y del alimentador, debe haber una separación mínima de seis ciclos. El tiempo de funcionamiento de los dispositivos de desconexión se debe tener en cuenta al calcular la separación entre los dos disparos, para conseguir una selectividad del 100 %.

**Nota.** Para la transferencia a la fuente alternativa de alimentación cuando se produce una falla a tierra, véase el Artículo 230-95, **Nota**.

**c) Pruebas.** Para asegurar el cumplimiento de la anterior condición b), cuando se instale por primera vez el dispositivo de protección contra fallas a tierra se debe probar en sus dos niveles.

### **517-18. Áreas de atención general al paciente.**

**a) Áreas de camas de los pacientes.** Cada área de camas de los pacientes debe estar servida por lo menos por dos circuitos ramales, uno procedente del sistema de emergencia y otro conectado a la red. Todos los circuitos ramales del sistema conectado a la red deben originarse en el mismo panel de distribución.

#### ***Excepciones:***

*1) No es necesario que estén conectados al mismo panel o paneles de distribución los circuitos ramales utilizados únicamente para salidas o tomacorrientes para equipos especiales, como los equipos portátiles de rayos X.*

*2) Las clínicas, consultas médicas y dentales e instalaciones ambulatorias, hospitales psiquiátricos, hospitales dedicados a la desintoxicación y rehabilitación, centros de acogida y centros de cuidados limitados que cumplan los requisitos del Artículo 517-10.*

**b) Tomacorrientes en las áreas de camas de los pacientes.** Cada área de cama de los pacientes debe haber como mínimo cuatro tomacorrientes. Se permite que los tomacorrientes sean de tipos sencillo, doble o una combinación de ambos. Todos los tomacorrientes, si son cuatro o son más, deben estar certificados como de "tipo hospitalario" e identificados como tales. Todos los tomacorrientes deben estar puestos a tierra por medio de un conductor de cobre aislado cuya sección transversal cumpla lo establecido en la Tabla 250-95.

**Excepciones:**

1) *Los hospitales psiquiátricos, los dedicados a la desintoxicación y rehabilitación, que cumplan los requisitos del Artículo 517-10.*

2) *En las habitaciones de seguridad psiquiátricas no se requiere que haya instalados tomacorrientes.*

**Nota.** Este Código no pretende que se cambien inmediatamente todos los tomacorrientes que no sean de "tipo hospitalario". No obstante, sí se pretende que cuando haya que cambiar, renovar o modificar el alambrado o tomacorrientes existentes, se utilicen sólo tomacorrientes de "tipo hospitalario".

**c) Instalaciones pediátricas.** Los tomacorrientes de 125 V y 15 ó 20 A instalados en áreas de pacientes, nidos, habitaciones u otras, deben ser resistentes al abuso. Para efectos de este Artículo, un tomacorriente resistente al abuso es el que, por su construcción, impide el acceso indeseable a los contactos energizados.

**Excepción.** *Se permite instalar un tomacorriente con tapa en lugar del resistente al abuso, siempre que dicha tapa, por su construcción, impida el acceso indeseable a los contactos energizados.*

**517-19. Áreas de cuidados críticos.**

**a) Circuitos ramales en las áreas de camas de los pacientes.** En cada área de camas de pacientes debe haber por lo menos dos circuitos ramales, uno o más conectados al sistema de emergencia y uno o más a la red. Por lo menos un circuito ramal de los del sistema de emergencia debe alimentar a una salida(s) en esa área. Todos los circuitos ramales conectados a la red deben proceder de un solo panel de distribución. Los tomacorrientes conectados al sistema de emergencia deben estar identificados como tales e indicar también el panel de distribución y el circuito del que proceden.

**Excepciones:**

1) *Se permite que los circuitos ramales que den suministro únicamente a tomacorrientes o equipos especiales en las áreas de cuidados críticos, estén alimentados desde otros paneles de distribución.*

2) *No es necesario que las áreas de atención crítica servidas desde dos conmutadores de transferencia independientes y pertenecientes al sistema de emergencia, tengan circuitos conectados a la red normal.*

**b) Tomacorrientes en las áreas de camas de los pacientes.**

1) En cada área de camas de los pacientes debe haber como mínimo seis tomacorrientes, uno de las cuales como mínimo debe estar conectado a alguno de los siguientes circuitos:

a. Ramal del sistema normal según el Artículo 517-19.a).

b. Ramal del sistema de emergencia alimentado por un conmutador de transferencia diferente del de los otros tomacorrientes en el mismo lugar.

2) Se permite que los tomacorrientes sean de tipo sencillo, doble o una combinación de ambos. Todos los tomacorrientes, si son seis o más, deben estar certificados como de "tipo hospitalario" y estar así identificados. Todos los tomacorrientes deben estar puestos a tierra al punto de referencia de la puesta a tierra por medio de un conductor de cobre aislado para puesta a tierra de los equipos.

**c) Puesta a tierra y conexión equipotencial en la cercanía de los pacientes (opcional).** Se permite que en la cercanía de los pacientes haya un punto de puesta a tierra de los equipos utilizados en ella. El punto de puesta a tierra, cuando lo haya, debe contener uno o más conectores certificados para ese uso.

Para conectar el polo a tierra de todos los tomacorrientes con el punto de puesta a tierra de los equipos del área, se debe utilizar un puente de conexión equipotencial de sección transversal no menor a 5,25 mm<sup>2</sup> (10 AWG). Se permite que el conductor de conexión equipotencial se instale de modo centralizado o en anillo, como sea más conveniente.

**Nota.** Cuando no haya punto de puesta a tierra de los equipos del área de pacientes, es importante que la distancia entre el punto de referencia de puesta a tierra y la cercanía del paciente sea lo más corta posible para minimizar las diferencias de potencial.

**d) Puesta a tierra de paneles de distribución.** Cuando exista un sistema de distribución puesto a tierra y haya instaladas canalizaciones metálicas del alimentador o cables tipo MC o MI, se debe poner a tierra el panel de distribución o los cuadros de distribución en cada terminación o punto de unión de la canalización o cable tipo MC o MI, por alguno de los siguientes medios:

1) Una boquilla de puesta a tierra y un puente de conexión equipotencial continuo de cobre, de sección conforme con el Artículo 250-95 y conectado al encerramiento de la unión o la barra (bus) de tierra del panel.

2) Conexión de las canalizaciones o cables MC o MI del alimentador a terminales o casquillos roscados en los encerramientos de las terminaciones.

3) Otro medio aprobado, como tuercas del tipo para puesta a tierra, casquillos o pasacables (boquillas).

**e) Técnicas de protección adicionales en las áreas de cuidados críticos (opcional).** Se permite usar sistemas eléctricos aislados en las áreas de cuidados críticos y, si se usan, los equipos deben estar certificados para ese fin y el sistema diseñado e instalado de modo que cumpla las disposiciones del Artículo 517-60.

**Excepción.** Se permite que los indicadores visuales y sonoros del monitor de aislamiento de línea estén ubicados en la estación de enfermeras del área correspondiente.

**f) Puesta a tierra de un sistema de potencia aislado.** Cuando se utilice un sistema de potencia aislado sin poner a tierra y se limite la corriente de falla a un valor bajo, se permite también que el conductor de puesta a tierra del circuito secundario pueda ir por fuera del encerramiento de los conductores en tensión del mismo circuito.

**Nota.** Aunque se permite que el conductor de puesta a tierra pueda ir por fuera del encerramiento, es más seguro que vaya con los conductores en tensión, lo que proporcionará mayor protección en el caso de una segunda falla a tierra.

**g) Puesta a tierra de las tomacorrientes para usos especiales.** El conductor de puesta a tierra de los equipos, que esté conectado a tomacorrientes para equipos especiales, como un equipo móvil de rayos X, debe prolongarse hasta los puntos de puesta a tierra de referencia de los circuitos secundarios en todos los lugares en los que sea probable que se utilicen tales tomacorrientes. Cuando ese circuito esté alimentado desde un sistema aislado sin poner a tierra, no es necesario que el conductor de tierra vaya con los conductores en tensión; no obstante, el polo a tierra de los equipos de esos tomacorrientes especiales debe estar conectado al punto de tierra de referencia.

## **517-20. Lugares mojados.**

a) Todos los tomacorrientes y equipos fijos que haya en un lugar mojado, deben estar protegidos por un interruptor de circuito por falla a tierra para la protección de las personas, en caso de que se admita el corte de corriente por una falla, o estar alimentados desde un sistema de potencia aislado si no se admite tal corte.

**Excepción.** Se permite que los circuitos ramales que alimenten únicamente equipos terapéuticos y de diagnóstico fijos y certificados, estén alimentados desde una instalación normal, monofásica o trifásica, puesta a tierra, siempre que:

a. El alambrado de los circuitos aislados y puestos a tierra no estén en la misma canalización, y

b. Todas las superficies conductivas de los equipos estén puestas a tierra.

b) Cuando se utilice un sistema de potencia aislado, los equipos deben estar certificados para ese uso e instalados de modo que cumplan las disposiciones del Artículo 517-160.

**Nota.** Para los requisitos de instalación en piscinas y bañeras terapéuticas, véase la Sección 680 Parte F.

### **517-21. Protección de las personas mediante interruptores de circuito por falla a tierra.**

Cuando el retrete y el lavabo estén instalados dentro de las habitaciones de los pacientes, no es necesario que los tomacorrientes instalados en las áreas de cuidados críticos estén protegidos por interruptores de circuito por falla a tierra.

## **C. SISTEMA ELÉCTRICO ESENCIAL**

### **517-25. Alcance.**

El sistema eléctrico esencial de las instituciones de asistencia médica debe consistir en un sistema capaz de dar suministro a un número limitado de salidas para alumbrado y potencia que se considere esencial para la seguridad de la vida humana y que vaya interrumpiendo ordenadamente los procedimientos si, durante su funcionamiento normal, el servicio eléctrico se interrumpe por cualquier razón. Estos sistemas incluyen a las clínicas, consultas médicas y dentales, instalaciones ambulatorias, centros de acogida, centros de cuidados limitados, hospitales y otras instituciones de asistencia médica que atiendan a pacientes.

**Nota.** Para más información sobre la necesidad de los sistemas eléctricos esenciales, véase *Standard for Health Care Facilities*, NFPA 99-1996 (ANSI).

### **517-30. Sistemas eléctricos esenciales en hospitales.**

**a) Aplicación.** Los requisitos de la Parte C, Artículos 517-30 a 517-35, se aplican a los hospitales que requieran un sistema eléctrico esencial.

#### **Notas:**

1) Para los requisitos de funcionamiento, mantenimiento y pruebas de los sistemas eléctricos esenciales en los hospitales, véase *Standard for Health Care Facilities*, ANSI/NFPA 99-1996. Para la instalación bombas centrífugas contra incendios, véase *Standard for the Installation of Centrifugal Fire Pumps*, ANSI/NFPA 20-1996.

2) Para más información, véase *Standard for Health Care Facilities*, ANSI/NFPA 99-1996.

#### **b) Generalidades.**

1) Los sistemas eléctricos esenciales en los hospitales deben constar de dos sistemas independientes capaces de suministrar corriente a un número limitado de tomas para alumbrado y potencia que se considere esencial para la seguridad de la vida humana y que vaya interrumpiendo ordenadamente los procedimientos si, durante su funcionamiento normal, el servicio eléctrico se interrumpe por cualquier razón. Estos dos sistemas deben ser el de emergencia y el de equipos.

2) El sistema de emergencia se debe limitar a los circuitos esenciales de asistencia vital y de atención crítica a los pacientes. Estos dos circuitos se denominan "ramal vital" y "ramal crítico".

3) El sistema de los equipos debe suministrar corriente a los principales equipos eléctricos necesarios para la atención a los pacientes y el funcionamiento básico del hospital.

4) El número de conmutadores de transferencia utilizados se debe basar en consideraciones de confiabilidad, diseño y cargas. Cada ramal del sistema eléctrico esencial debe estar conectado a uno o más conmutadores de transferencia, como se ve en las Figuras 517-30.a) y 517-30.b). En una instalación cuya demanda

máxima del sistema eléctrico esencial sea de 150 kVA, como se ve en la Figura 517-30.c), se permite que haya un conmutador de transferencia para uno o más ramales o sistemas.

**Nota.** Véanse las siguientes Secciones de la *Standard for Health Care Facilities*, ANSI/NFPA 99-1996: Sección 3-5.1.2.2.a), conmutadores de transferencia tipo I; Sección 3-4.2.1.4, interruptores automáticos; Sección 3-4.2.1.6, conmutadores de transferencia no automáticos.

5) Otras cargas. Las cargas alimentadas por generadores no descritos específicamente en los Artículos 517-32, 33 y 34, deben estar conectadas a sus propios conmutadores de transferencia, de modo que estas cargas:

a. No se transfieran si la transferencia puede sobrecargar el generador, y

b. Se desconecten automáticamente si se produce sobrecarga del generador.

6) Se permite que las fuentes de alimentación y las fuentes alternativas de suministro de los hospitales alimenten el sistema eléctrico esencial de instalaciones contiguas o en el mismo sitio.

### **c) Requisitos del alambrado.**

1) Separación de otros circuitos. El ramal vital y el crítico del sistema de emergencia deben mantenerse totalmente independientes de cualquier otro alambrado y equipo y no deben estar en las mismas canalizaciones, cajas o armarios unos con otros ni con ningún otro alambrado.

#### ***Excepciones:***

1) *En los encerramientos de los equipos de transferencia.*

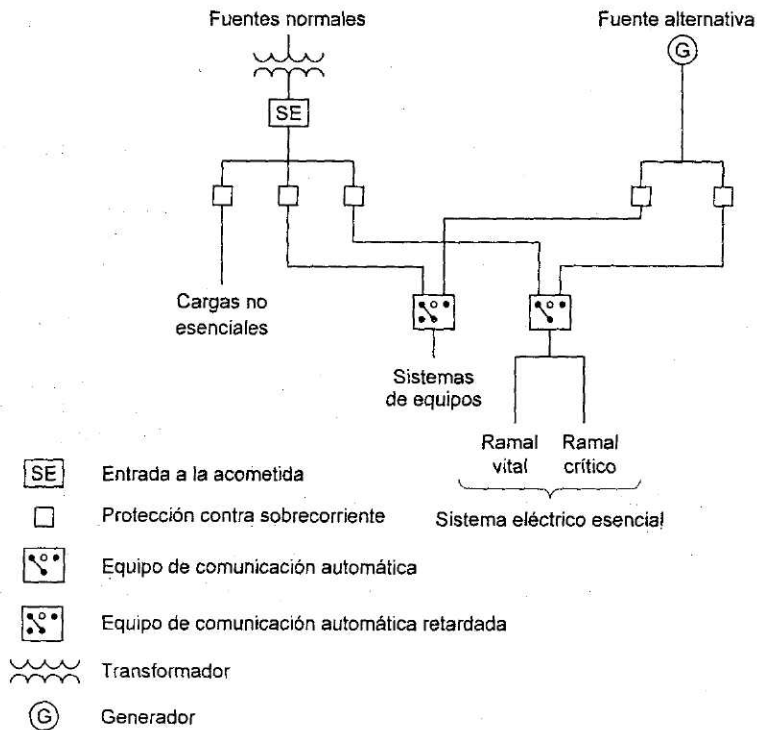
2) *En los aparatos de alumbrado de salida o de emergencia que estén alimentados por las dos fuentes.*

3) *En una caja de unión común conectada a los aparatos de alumbrado de salida o de emergencia alimentados desde dos fuentes.*

4) *Se permite que el alambrado de dos o más circuitos de emergencia alimentados desde el mismo ramal vaya en la misma canalización, cable, caja o armario.*

Se permite que el alambrado del sistema de equipos vaya en las mismas canalizaciones, cajas o armarios de otros circuitos que no formen parte del sistema de emergencia.





**Figura 517-30.a). Sistema eléctrico esencial en un hospital.**

2) Sistema de potencia aislado. Cuando en cualquiera de las áreas especificadas en el Artículo 517-33.a).1) y a).2) se instalen sistemas de potencia aislados, cada sistema debe estar alimentado por un solo circuito al que no alimente otras cargas.

3) Protección mecánica del sistema de emergencia. El alambrado del sistema de emergencia en un hospital debe estar protegido mecánicamente por la instalación de canalizaciones metálicas no flexibles o estar formado por cables tipo MI. Cuando la instalación sea con conductores de circuito ramal que sirven áreas de cuidados de pacientes, se deben cumplir los requisitos del artículo 517-13

**Excepciones:**

1) No se requiere que estén instalados en canalizaciones los cables flexibles de artefactos u otros equipos de utilización que se conecten al sistema de emergencia.

2) No se requiere que estén instalados en canalizaciones los circuitos secundarios de los sistemas de comunicaciones o señalización alimentados por transformadores, excepto si se especifica otra cosa en los Capítulos 7 u 8.

3) Se permite usar tubo rígido no metálico Schedule 80 siempre y cuando los circuitos ramales no alimenten áreas de cuidado de pacientes.

4) Se permite utilizar tubo rígido no metálico Schedule 40 o tuberías eléctricas no metálicas empotradas en no menos de 50 mm de concreto, siempre que los circuitos ramales no alimenten áreas de cuidado de pacientes.

5) Se permite utilizar canalizaciones metálicas flexibles y cables flexibles en paneles de pared prefabricados de grado médico o cuando sea necesario para la conexión flexible de equipos.

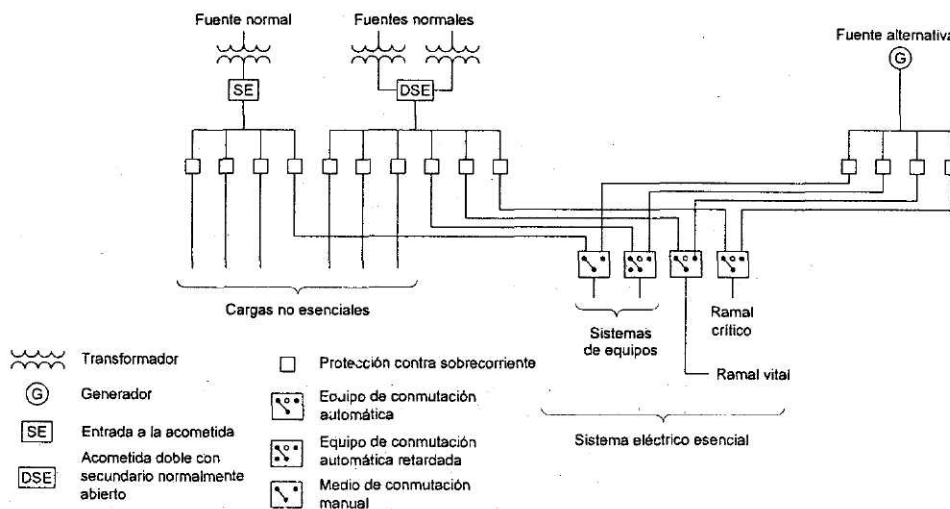
**Nota.** Para requisitos adicionales de puesta a tierra en áreas de cuidado de los pacientes, véase el Artículo 517-13.b).

**d) Capacidad de los sistemas.** El sistema eléctrico esencial debe tener una capacidad suficiente para satisfacer la demanda de funcionamiento de todos los equipos y artefactos conectados a cada sistema y ramal.

Los alimentadores se deben dimensionar de acuerdo con las Secciones 215 y 220. El grupo o grupos electrógenos deben tener una potencia y capacidad adecuada para satisfacer la demanda que supongan las cargas de los sistemas eléctricos esenciales en cualquier momento.

El cálculo de la demanda para establecer la capacidad del grupo o grupos electrógenos, se debe basar en lo siguiente:

- 1) Un prudente factor de demanda y los datos históricos, o
- 2) Las cargas conectadas, o
- 3) Los procedimientos de cálculo descritos en la Sección 220, o
- 4) Una combinación de cualesquiera de los métodos anteriores.



**Figura 517-30.b). Sistema eléctrico ampliado típico de hospitales.**

### **517-31. Sistema de emergencia.**

Las funciones de atención a los pacientes que dependan de alumbrado o de artefactos conectados al sistema de emergencia, se deben dividir obligatoriamente en dos ramales: el vital y el crítico, tal como se describen en los Artículos 517-32 y 517-33.

Los ramales del sistema de emergencia se deben instalar y conectar a la fuente de alimentación alternativa de forma que todas las funciones especificadas aquí para esos sistemas se restablezcan automáticamente antes de diez segundos desde la interrupción del suministro normal.

### **517-32. Ramal vital.**

Al ramal vital no deben estar conectadas otras funciones que no sean las de la siguiente lista a) hasta f). El ramal vital del sistema de emergencia debe dar el suministro para las siguientes funciones de alumbrado, tomacorrientes y equipos:

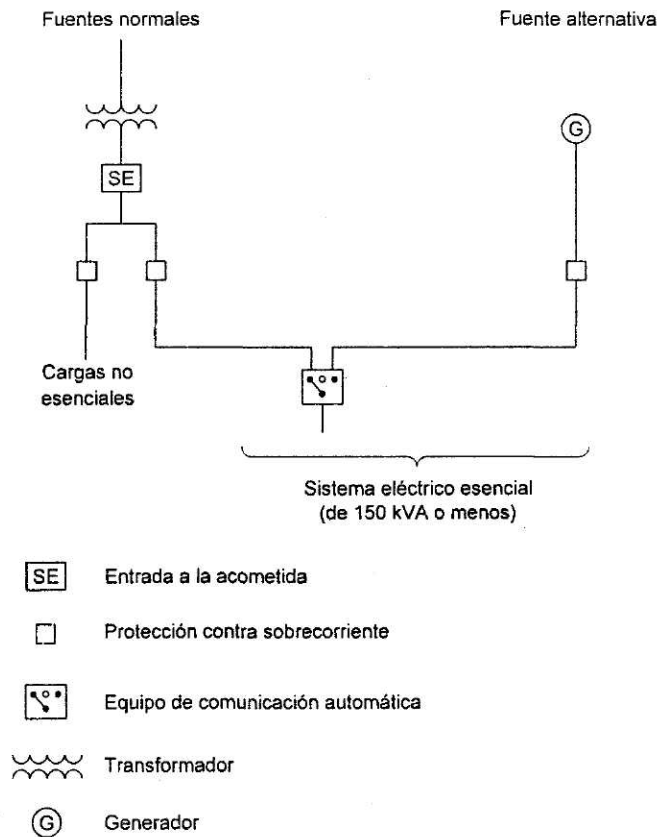
**a) Alumbrado de los medios de salida.** Alumbrado de los medios de salida, como el necesario en los pasillos, pasajes, escaleras y corredores hacia las puertas de salida, así como todos los medios necesarios para llegar a las salidas. Se permite instalar medios de conmutación que transfieran el alumbrado de los pasillos de los pacientes en los hospitales, desde los circuitos generales a los circuitos nocturnos de

alumbrado, siempre y cuando se pueda seleccionar sólo uno de los dos circuitos y ambos circuitos no puedan quedar sin corriente al mismo tiempo.

**Nota.** Véanse las normas NTC 1700 *Medidas de Seguridad en edificaciones, medios de evacuación y Life Safety Code*, NFPA 101-1997 (ANSI), Secciones 5-8 y 5-9.

**b) Señales de salida.** Las señales de salida y flechas que indiquen la salida.

**Nota.** Véase las normas NTC 1700 *Medidas de Seguridad en edificaciones, medios de evacuación y Life Safety Code*, NFPA 101-1997 (ANSI), Sección 5-10.



**Figura 517-30.c). Sistema eléctrico pequeño en un hospital (con un solo conmutador de transferencia).**

**c) Sistemas de alarma y alerta.** Los sistemas de alarma y alerta, incluidas:

1) Las alarmas contra incendios.

**Nota.** Véase las normas NTC 1700 *Medidas de Seguridad en edificaciones, medios de evacuación y Life Safety Code*, ANSI/NFPA 101-1997, Secciones 7-6 y 12-3.4.

2) Las alarmas necesarias para sistemas usados en tuberías de gases médicos no inflamables.

**Nota.** Véase *Standard for Health Care Facilities*, ANSI/NFPA 99-1996.

**d) Sistemas de comunicaciones.** Los sistemas de comunicaciones del hospital cuando se utilicen para dar instrucciones en casos de emergencia.

**e) Cuartos de generadores.** Los cargadores de las baterías del alumbrado de trabajo, de los equipos de alumbrado alimentados por batería y tomacorrientes seleccionadas en los cuartos de generadores.

**f) Ascensores.** Los sistemas de alumbrado, control, comunicaciones y señales de las cabinas de los ascensores.

### **517-33. Ramal crítico.**

**a) Alumbrado de trabajo y tomacorrientes seleccionados.** El ramal crítico del sistema de emergencia debe dar el suministro corriente para el alumbrado de trabajo, para los equipos fijos, para tomacorrientes seleccionados y para los circuitos especiales de las siguientes áreas y funciones relativas a la atención al paciente:

- 1) Áreas de cuidado crítico en las que se utilicen gases anestésicos - alumbrado de trabajo, tomacorrientes seleccionados y equipos fijos.
- 2) Los sistemas de potencia aislados en ambientes especiales.
- 3) Áreas de cuidado del paciente - alumbrado de trabajo y tomacorrientes seleccionados en:
  - a. Nidos de recién nacidos.
  - b. Áreas de preparación de los medicamentos.
  - c. Área de despacho de farmacia.
  - d. Áreas de cuidado de agudos seleccionadas.
  - e. Áreas de dormitorios psiquiátricos (sin tomacorrientes).
  - f. Salas de tratamiento de guardia.
  - g. Estaciones de enfermeras (si no están bien alumbradas por las luminarias de los pasillos).
- 4) Alumbrado de trabajo para cuidado especializado del paciente y tomacorrientes adicionales, cuando sean necesarias.
- 5) Sistemas de llamada a las enfermeras.
- 6) Bancos de sangre, de huesos y de órganos.
- 7) Cuartos y armarios donde haya equipos telefónicos.
- 8) Alumbrado de trabajo, tomacorrientes seleccionados y circuitos de potencia seleccionados, en:
  - a. Dormitorios generales (por lo menos un tomacorriente doble en cada habitación de pacientes).
  - b. Laboratorios de angiografía.
  - c. Laboratorios de cateterismo cardiaco.
  - d. Unidades de cuidado coronario.
  - e. Salas o áreas de hemodiálisis.
  - f. Salas y áreas de urgencias (seleccionadas).
  - g. Laboratorios de fisiopatología.
  - h. Unidades de cuidados intensivos.
  - i. Salas de recuperación postoperatoria (seleccionadas).

9) Alumbrado de trabajo, tomacorrientes y circuitos de potencia adicionales y necesarios para el buen funcionamiento del hospital. Se permite conectar al ramal crítico los motores monofásicos de potencia fraccional (de menos de 746 W o 1 HP).

**b) Subdivisión del ramal crítico.** Se permite subdividir el ramal crítico en dos o más ramales.

**Nota.** Es importante analizar las consecuencias de que una área esté servida sólo por un ramal crítico si se produce alguna falla entre esa área y el conmutador de transferencia. Podría ser adecuado que alguna parte de los circuitos normales y críticos, o sólo de los críticos, estuviera conectada a otros conmutadores de transferencia.

**c) Identificación del tomacorriente.** Los tomacorrientes o las tapas de tomacorrientes alimentados por el ramal crítico deben tener un rótulo de color distintivo de manera que sea fácilmente identificable.

### **517-34. Conexión del sistema de equipos a la fuente de alimentación alternativa.**

El sistema de equipos debe estar conectado con una fuente de alimentación alternativa de modo que los equipos descritos en el Artículo 517-34.a) vuelvan a funcionar automáticamente a determinados intervalos después de que entre en funcionamiento el sistema de emergencia. También se deben establecer las medidas oportunas para la consiguiente conexión de los equipos descritos en el Artículo 517-34.b).

**a) Equipos para conexión automática retardada.** Los siguientes equipos se deben instalar para que su conexión a la fuente de alimentación alternativa se vaya produciendo de forma automática retardada:

1) Sistemas centralizados de succión para funciones médicas y quirúrgicas, con sus controles. Se permite que los sistemas de succión estén en el ramal crítico.

2) Bombas de aspiración y otros equipos necesarios para el funcionamiento de equipos de seguridad o importantes, con sus controles y alarmas.

3) Sistemas de aire comprimido para funciones médicas y quirúrgicas, con sus controles. Se permite que tales sistemas estén en el ramal crítico.

4) Sistemas de extracción de humos y presurización de las escaleras.

5) Sistemas de alumbrado y/o extracción de las campanas de las cocinas, si tienen que seguir funcionando durante un incendio producido en o bajo la campana.

**Excepción.** Se permite la conexión automática secuencial retardada a la fuente de alimentación alternativa para evitar sobrecargas del grupo electrógeno, cuando los estudios de ingeniería indiquen que es necesario.

**b) Equipos para conexión automática retardado manual.** Los siguientes equipos se deben instalar para su conexión automática retardada o manual a la fuente de alimentación alternativa:

1) Equipo de calefacción de los quirófanos, salas de partos, salas de recuperación, unidades de cuidados intensivos, unidades coronarias, nidos, salas para aislamiento de infecciones, salas de tratamiento de emergencia y área general de pacientes.

**Excepción.** No es necesario que haya calefacción en las salas generales de pacientes y en las salas para aislamiento de infecciones si se produce un corte de corriente en la red, en cualquiera de las siguientes circunstancias:

a. Si están diseñadas para una temperatura exterior superior a  $-6,7\text{ }^{\circ}\text{C}$ , o

b. Si están diseñadas para una temperatura exterior menor a  $-6,7\text{ }^{\circ}\text{C}$  y hay habitación o habitaciones seleccionadas para las necesidades de todos los pacientes internados, entonces sólo debe haber calefacción en esa habitación o habitaciones, o

c. Si la instalación está servida por una fuente de alimentación dual de la red normal.

**Notas:**

1) La temperatura de diseño se basa en el 97, 5 % del valor de diseño, como explica el Capítulo 24 del *Handbook of Fundamentals*, ASHRAE (1997).

2) Véase el Artículo 517-35.c) para la descripción de una fuente dual de red normal.

2) Uno o más ascensores elegidos para dar servicio a los pisos de pacientes, quirófanos y salas de partos durante la interrupción del servicio normal.

En los casos en los que un corte de corriente pueda hacer que los ascensores se paren entre dos plantas, debe haber medios manuales que permitan el funcionamiento de los ascensores para la liberación de los pacientes u otras personas que pudieran haber quedado atrapadas.

3) Los sistemas de alimentación, retorno y salida de humos de los quirófanos y salas de partos, unidades de cuidados intensivos, unidades coronarias, nidos, salas para aislamiento de infecciones, salas de tratamiento de urgencias y los ventiladores de salida de humos para campanas de extracción en los laboratorios, áreas de medicina nuclear en las que se utilice material radiactivo, salida de óxido de etileno y de gases anestésicos.

4) Cámaras hiperbáricas.

5) Cámaras hipobáricas.

6) Puertas automáticas.

7) Se permite que el equipo de autoclaves de calentamiento eléctrico mínimo se pueda conectar automática o manualmente a la fuente de alimentación alternativa.

8) Controles para los equipos relacionados en el Artículo 517-34.

9) Se permite que otros equipos seleccionados se alimenten por el sistema de equipo.

**517-35. Fuentes de alimentación.**

**a) Dos fuentes de alimentación independientes.** Los sistemas eléctricos esenciales deben tener un mínimo de dos fuentes de alimentación independientes, una normal de suministro que generalmente alimenta todo el sistema eléctrico y una o más fuentes alternativas que se utilizan cuando se produce una interrupción en sistema normal de suministro.

**b) Fuente de alimentación alternativa.** La fuente de alimentación alternativa debe ser una de las siguientes:

1) Uno o varios generadores movidos por uno o varios motores primarios y ubicados en el mismo predio.

2) Otra(s) unidad(es) de generación cuando la fuente normal consista de unidad(es) de generación ubicadas en los predios.

3) Una acometida externa de la red pública de suministro cuando la fuente normal consista de unidad(es) de generación ubicadas en los predios.

**c) Ubicación de los componentes del sistema eléctrico esencial.** Hay que poner la máxima atención a la ubicación de los espacios en los que vayan a estar los componentes del sistema eléctrico esencial, para minimizar las interrupciones causadas por las fuerzas naturales que puedan actuar en la zona (tormentas, inundaciones, terremotos o riesgos creados por estructuras o actividades cercanos). También hay que tener en cuenta la posible interrupción del servicio eléctrico normal producida por causas similares o la producida por fallas internas del alambrado o de los equipos del edificio.

**Nota.** Las instituciones conectadas a dos o más redes de suministro tienen un servicio eléctrico más confiable que las que sólo están conectadas a una. Dicha doble fuente de alimentación consiste en dos o más

acometidas eléctricas procedentes de dos redes de distribución o grupos electrógenos con varias entradas y dispuestas de modo que exista separación mecánica y eléctrica entre ambas, para que un fallo entre la instalación y la fuente de alimentación no cause probablemente la interrupción de más de uno de los alimentadores a la acometida del edificio.

#### **517-40. Sistemas eléctricos esenciales para centros de acogida y de cuidados limitados.**

a) Aplicación. Los requisitos de esta Parte C, Artículos 517-40.c) a 517-44, se aplican a los centros de acogida y centros de cuidados limitados.

**Excepción.** *Los edificios independientes utilizados como centros de acogida o de cuidados limitados, siempre que:*

a. *Mantengan una política de admisión y salida de pacientes que evite la aceptación de pacientes o residentes que puedan necesitar la ayuda continua de equipos eléctricos,*

b. *No ofrezcan tratamientos quirúrgicos que requieran anestesia general, y*

c. *Dispongan de sistema(s) y equipo(s) automáticos por baterías que puedan funcionar 1,5 horas como mínimo, cumplan por lo demás con lo establecido en el Artículo 700-12 y sean capaces de dar suministro al alumbrado de las salidas, de los pasillos de salida, escaleras, estaciones de enfermeras, áreas de preparación de medicamentos, cuartos de calderas y áreas de comunicación. Este sistema debe también dar suministro para operar todos los sistemas de alarma.*

**Nota.** Véanse las normas NTC 1700 *Medidas de Seguridad en edificaciones, medios de evacuación y Life Safety Code*, NFPA 101-1997 (ANSI).

**b) Instalaciones para atención hospitalaria a pacientes internos.** Los centros de acogida y de cuidados limitados que ofrezcan atención hospitalaria a pacientes internos, deben cumplir los requisitos de la Parte C, Artículos 517-30 a 517-35.

**c) Instalaciones contiguas a hospitales.** Se permite que los centros de acogida y de cuidados limitados que estén contiguos o en el mismo sitio con un hospital, tengan sus sistemas eléctricos esenciales alimentados por los del hospital.

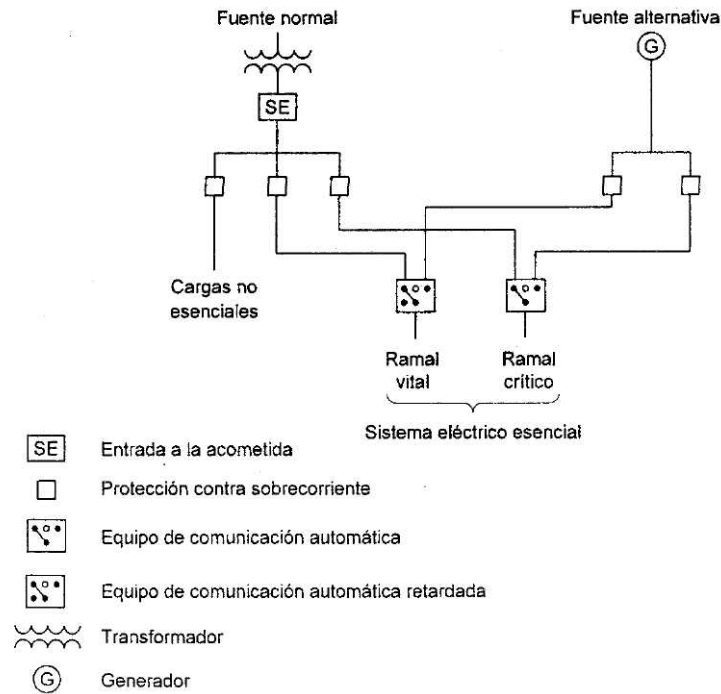
**Nota.** Para los requisitos de funcionamiento, mantenimiento y pruebas de los sistemas eléctricos esenciales en los hospitales, véase *Standard for Health Care Facilities*, ANSI/NFPA 99-1996.

#### **517-41. Sistemas eléctricos esenciales.**

**a) Generalidades.** Los sistemas eléctricos esenciales en los centros de acogida y de cuidados limitados deben constar de dos ramales independientes capaces de dar suministro a un número limitado de salidas para alumbrado y potencia, que se considere esencial para la protección de la vida humana y para el buen funcionamiento de la institución si, durante su funcionamiento normal, el servicio eléctrico se interrumpe por cualquier razón. Estos dos ramales deben ser el vital y el crítico.

**b) Conmutadores de transferencia.** El número de conmutadores de transferencia utilizados se debe basar en consideraciones de confiabilidad, diseño y cargas. Cada ramal del sistema eléctrico esencial debe estar conectado a uno o más conmutadores de transferencia, como se ve en las Figuras 517-41.a) y 517-41.b). En una instalación cuya demanda máxima del sistema eléctrico esencial sea de 150 kVA, como se ve en la Figura 517-41.c), se permite que haya un conmutador de transferencia para uno o más ramales o sistemas.

**Nota.** Véanse las siguientes Secciones de la *Standard for Health Care Facilities*, ANSI/NFPA 99-1996: Sección 3-5.1.2.2.b), conmutadores de transferencia tipo II; Sección 3-4.2.1.4, interruptores automáticos; Sección 3-4.2.1.6, conmutadores de transferencia no automáticos.



**Figura 517-41.a) Sistema eléctrico esencial en centros de acogida y de cuidados limitados.**

**c) Capacidad del sistema.** El sistema eléctrico esencial debe tener una capacidad suficiente para satisfacer la demanda de funcionamiento de todos los equipos y artefactos conectados simultáneamente a cada circuito y rama.

**d) Separación de otros circuitos.** El ramal vital debe mantenerse totalmente independiente de cualquier otro sistema de alambrado y equipos y no debe estar en las mismas canalizaciones, cajas o armarios con cualquier otro alambrado, excepto:

- 1) En conmutadores de transferencia.
- 2) En aparatos para alumbrado de salida o de emergencia que estén alimentados por las dos fuentes.
- 3) En una caja de conector común conectada al alumbrado de salida o de emergencia alimentado desde dos fuentes.

Se permite que el alambrado del ramal crítico vaya en las mismas canalizaciones, cajas o armarios de otros circuitos que no formen parte del ramal vital.



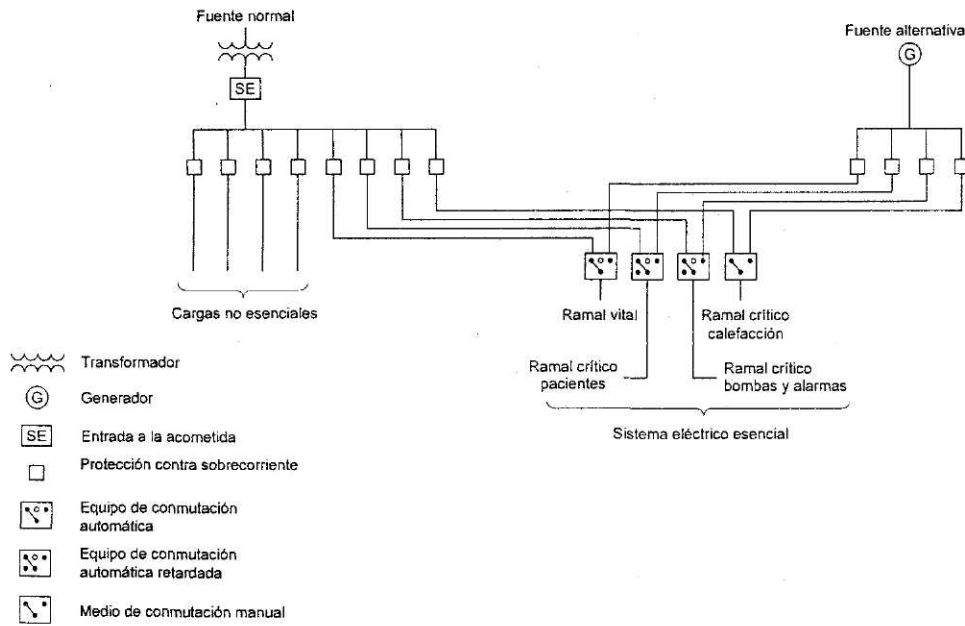


Figura 517-41.b) Sistema eléctrico ampliado en centros de acogida y de cuidados limitados.

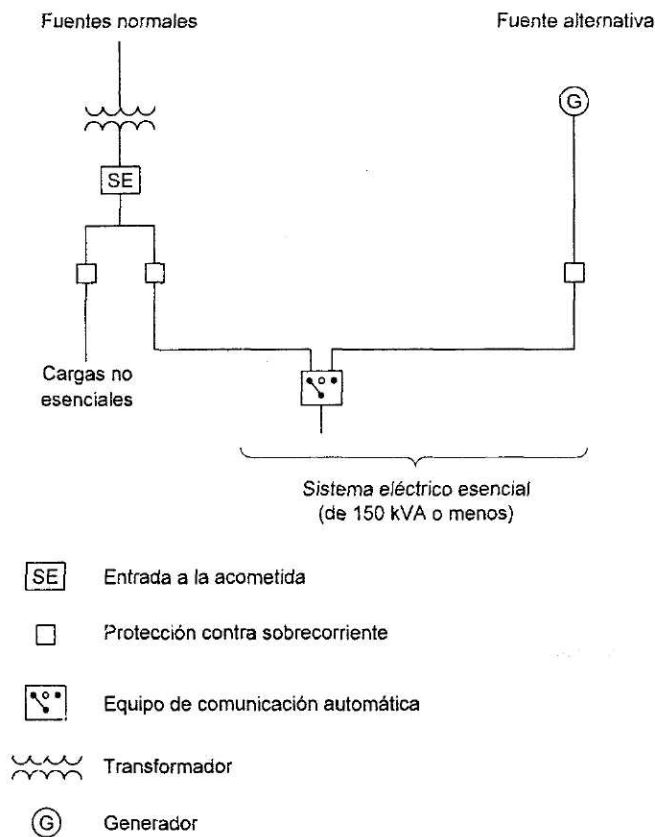


Figura 517-41.c) Sistema eléctrico pequeño en centros de acogida o de cuidados limitados (con un solo conmutador de transferencia).

**517-42. Conexión automática al ramal vital.**

El ramal vital del sistema de emergencia se debe instalar y conectar a la fuente de alimentación alternativa de forma que todas las funciones especificadas aquí para esos sistemas se restablezcan automáticamente dentro de los 10 segundos después de la interrupción del servicio normal. Al ramal vital no debe haber conectadas otras funciones que no sean las de la siguiente lista a) hasta g). El ramal vital del sistema de emergencia debe dar suministro para las siguientes funciones de alumbrado, tomacorriente y equipos:

**Nota.** En la *Standard for Health Care Facilities, ANSI/ NFPA 99-1996*, al ramal vital se le denomina sistema de emergencia.

**a) Alumbrado de los medios de salida.** Alumbrado de los medios de salida, como el necesario en los pasillos, pasajes, escaleras, corredores y puertas de salida, así como todos los medios necesarios para llegar a las salidas. Se permite instalar medios de conmutación que transfieran el alumbrado de los pasillos de los pacientes en los hospitales de los circuitos generales a los circuitos nocturnos, siempre que se pueda seleccionar sólo uno de los dos circuitos y que los dos circuitos no puedan quedar sin corriente al mismo tiempo.

**Nota.** Véanse las normas NTC 1700 *Medidas de Seguridad en edificaciones, medios de evacuación y Life Safety Code*, ANSI/NFPA 101-1997, Secciones 5-8 y 5-9.

**b) Señales de salida.** Señales de salida y flechas que indiquen la salida.

**Nota.** Véanse las normas NTC 1700 *Medidas de Seguridad en edificaciones, medios de evacuación y Life Safety Code*, ANSI/NFPA 101-1997, Sección 5-10.

**c) Sistemas de alarma y alerta.** Sistemas de alarma y alerta, incluidas:

1) Las alarmas contra incendios.

**Nota.** Véanse las normas NTC 1700 *Medidas de Seguridad en edificaciones, medios de evacuación y Life Safety Code*, ANSI/NFPA 101-1997, Secciones 7-6 y 12-3.4.

2) Las alarmas necesarias para sistemas usados en tuberías de gases médicos no inflamables.

**Nota.** Véase *Standard for Health Care Facilities, ANSI/NFPA 99-1996*.

**d) Sistemas de comunicaciones.** Sistemas de comunicaciones del hospital cuando se utilicen para dar instrucciones en casos de emergencia.

**e) Áreas de comedores y recreo.** Alumbrado suficiente en áreas de comedores y recreo para dar iluminación a las vías de salida.

**f) Lugares de grupos generadores.** Alumbrado de trabajo y tomacorrientes seleccionados en los cuartos de generadores.

**g) Ascensores.** Sistemas de alumbrado, control, comunicaciones y señales de las cabinas de los ascensores.

### **517-43. Conexión al ramal crítico.**

El ramal crítico debe estar instalado y conectado a la fuente de alimentación alternativa de modo que los equipos descritos en el Artículo 517-43.a) vuelvan a funcionar automáticamente a determinados intervalos después de que entre en funcionamiento el ramal vital. También se deben establecer las medidas oportunas para la consiguiente conexión de los equipos descritos en el Artículo 517-43.b), bien sea por retardo automático o por operación manual.

**a) Conexión automática retardada.** Los siguientes equipos se deben conectar al ramal crítico y deben estar dispuestos para conexión automática retardada a la fuente de alimentación alternativa:

1) Áreas de cuidado del paciente - alumbrado de trabajo y tomacorrientes seleccionados en:

a. Áreas de preparación de medicamentos.

b. Áreas de despacho de la farmacia.

c. Estaciones de enfermeras (si no están bien iluminadas por las luminarias de los pasillos).

2) Bombas de aspiración y otros equipos necesarios para el funcionamiento de los equipos de seguridad más importantes, con sus controles y alarmas.

3) Sistemas de extracción de humos y presurización de las escaleras.

4) Sistemas de suministro y/o extracción de las campanas de las cocinas, si tienen que seguir funcionando durante un incendio producido en o bajo la campana.

b) Conexión automática retardada o manual. Los siguientes equipos se deben conectar al ramal crítico y se deben disponer para su conexión automática retardada o manual a la fuente de alimentación alternativa:

1) Equipo de calefacción para las salas generales de pacientes.

**Excepción.** No es necesario que haya calefacción en la área general de pacientes si se produce un corte del suministro normal, en cualquiera de las siguientes circunstancias:

a. Si la temperatura de diseño exterior es superior a  $-6,7\text{ }^{\circ}\text{C}$ , o

b. Si la temperatura de diseño exterior es menor a  $-6,7\text{ }^{\circ}\text{C}$  y hay habitación o habitaciones seleccionadas para las necesidades de todos los pacientes internados, entonces sólo debe haber calefacción en esa habitación o habitaciones, o

c. Si la institución está alimentada por una fuente doble de suministro normal, como se describe en el Artículo 517-35.c) **Nota.**

**Nota.** La temperatura de diseño exterior se basa en el 97,5 % del valor de diseño, como explica el Capítulo 24 del *Handbook of Fundamentals*, ASHRAE (1997).

2) Ascensores. En los casos en los que un corte de corriente pueda hacer que los ascensores se paren entre dos plantas, debe haber medios manuales que permitan el funcionamiento temporal de los ascensores para la liberación de las personas que pudieran haber quedado atrapadas. En cuanto a los requisitos de los sistemas de alumbrado, control y señales en las cabinas de los ascensores, véase el Artículo 517-42.g).

3) Elementos adicionales de alumbrado, tomacorrientes y equipos, sólo se permite conectarlos al ramal crítico.

#### **517-44. Fuentes de alimentación.**

**a) Dos fuentes de alimentación independientes.** Los sistemas eléctricos esenciales deben tener un mínimo de dos fuentes de alimentación independientes, una normal de suministro a todo el sistema eléctrico y una o más fuentes alternativas que se utilizan cuando se produce una interrupción del suministro normal.

**b) Fuente de alimentación alternativa.** La fuente de alimentación alternativa debe consistir en uno o varios generadores movidos por uno o varios motores y ubicados en el mismo predio.

#### **Excepciones:**

1) Cuando la fuente de alimentación normal sea un grupo electrógeno instalado en el predio, la fuente alternativa puede ser otro grupo electrógeno o una red de suministro externa.

2) Se permite que los centros de acogida o de cuidados limitados que cumplan los requisitos del Artículo 517-40.a) **Excepción**, tengan un sistema de baterías o un sistema autónomo de baterías integrado en los equipos.

**c) Ubicación de los componentes del sistema eléctrico esencial.** Hay que poner la máxima atención a la ubicación de los espacios en los que vayan a estar los componentes del servicio eléctrico esencial, para minimizar las interrupciones causadas por las fuerzas naturales que puedan actuar en la zona (tormentas, inundaciones, terremotos o riesgos creados por estructuras o actividades cercanas). También hay que tener en cuenta la posible interrupción del servicio eléctrico normal producida por causas similares lo mismo que por fallas internas del alambrado y los equipos.

**Nota.** Las instituciones conectadas a dos o más redes de suministro tienen un suministro eléctrico más confiable que las que solo están conectadas a una. Dicha doble fuente de alimentación consiste en dos o más acometidas eléctricas procedentes de dos redes de distribución o grupos electrógenos con varias entradas y dispuestas de modo que exista separación mecánica y eléctrica entre ambas, para que una falla entre la instalación y la fuente de alimentación no pueda causar la interrupción de más de uno de los alimentadores de la acometida de la institución.

### **517-45. Sistemas eléctricos esenciales para centros de atención ambulatorios.**

**a) Aplicación.** Los requisitos de este Artículo se aplican a las instituciones de asistencia médica descritas en el Artículo 517-45.

**b) Conexiones.** Los sistemas eléctricos esenciales deben dar suministro para:

- 1) Alumbrado de trabajo relacionado con la seguridad de la vida humana y necesaria para la interrupción segura de los procedimientos en marcha.
- 2) Todos los equipos de anestesia y resucitación utilizados en áreas en las que se administren gases anestésicos por inhalación a los pacientes, incluidos los equipos de alarma y alerta.

**Nota.** Véase *Standard for Health Care Facilities*, NFPA 99-1993 (ANSI), Sección 13-3.4.1.

- 3) Todos los equipos eléctricos de asistencia vital en áreas en las que se realicen procedimientos que requieran el funcionamiento de tales equipos para mantener con vida a los pacientes.

**c) Fuente de alimentación alternativa.**

- 1) Fuente de alimentación. La fuente de alimentación alternativa del sistema debe estar específicamente diseñada para ese fin y debe ser un generador, sistema de baterías o batería autónoma integrada con el equipo. Cuando en la instalación haya áreas de cuidado crítico, el sistema eléctrico esencial debe ser como se exige en los Artículos 517-30 hasta 517-35.
- 2) Capacidad del sistema. La fuente de alimentación alternativa debe estar separada y ser independiente de la fuente normal de alimentación y tener una capacidad que le permita mantener en funcionamiento las cargas conectadas como mínimo 1,5 horas después de la interrupción del suministro normal.
- 3) Operación del sistema. El sistema debe estar instalado de modo que, si se produce un corte en el suministro normal, la fuente de alimentación alternativa se conecte automáticamente a las cargas en menos de 10 segundos.

**Nota.** Véanse las siguientes Secciones de la *Standard for Health Care Facilities*, ANSI/NFPA 99-1996: Sección 3-5.1.2.2.c) , conmutadores de transferencia tipo III para grupos electrógenos y 3-5.1.2.2.d), conmutadores de transferencia tipo III con sistemas de baterías.

### **517-50. Sistemas eléctricos esenciales para clínicas, consultorios médicos y dentales y otras instituciones de asistencia médica distintas a las de los Artículos 517-30, 517-40 y 517-45.**

**a) Aplicación.** Los requisitos de este Artículo se aplican a las instituciones de asistencia médica descritas en el Artículo 517-50.

**b) Conexiones.** Los sistemas eléctricos esenciales deben dar suministro para:

1) Alumbrado de trabajo relacionado con la seguridad de la vida humana y necesaria para la interrupción segura de los procedimientos en marcha.

2) Todos los equipos de anestesia y resucitación utilizados en áreas en las que se administren gases anestésicos por inhalación a los pacientes, incluidos los equipos de alarma y alerta.

**Nota.** Véanse *Standard for Health Care Facilities*, ANSI/NFPA 99-1996, Secciones 14-3.4.1 y 15-3.4.1.

#### **c) Fuente de alimentación alternativa.**

1) Fuente de Alimentación. La fuente de alimentación alternativa del sistema debe estar específicamente diseñada para ese fin y debe ser un generador, sistema de baterías o batería autónoma integrada con el equipo. Si en el centro hay equipos eléctricos de asistencia vital, el sistema eléctrico esencial debe ser como exigen los Artículos 517-30 a 517-35.

2) Capacidad del sistema. La fuente de alimentación alternativa debe estar separada y ser independiente de la fuente normal de alimentación y tener una capacidad que le permita mantener en funcionamiento las cargas conectadas como mínimo 1,5 horas después del corte del suministro normal.

3) Operación del sistema. El sistema debe estar instalado de modo que, si se produce un corte en el suministro normal, la fuente de alimentación alternativa se conecte automáticamente a las cargas en menos de 10 segundos.

**Nota.** Véanse las siguientes Secciones de la *Standard for Health Care Facilities*, ANSI/NFPA 99-1996: Sección 3-5.1.2.2.c), conmutadores de transferencia tipo III para grupos electrógenos y 3-5.1.2.2.d), conmutadores de transferencia tipo III con sistemas de baterías.

## D. LUGARES DE INHALACIÓN DE GASES ANESTÉSICOS

**Nota.** Para más información sobre medidas de seguridad en salas de anestesia, véase *Standard for Health Care Facilities*, ANSI/NFPA 99-1996.

### 517-60. Clasificación de las salas de anestesia.

**Nota.** Si cualquiera de las salas que se describen a continuación es un lugar mojado, véase el Artículo 517-20.

#### **a) Lugares peligrosos (clasificados).**

1) Una sala en la que se utilicen anestésicos inflamables debe considerarse en su totalidad lugar de Clase I División 1 hasta un nivel de 1,50 m sobre el piso. El resto del volumen hasta el techo se considera como lugar por encima de un lugar peligroso (clasificado).

2) Toda sala o lugar en que se almacenen anestésicos inflamables o desinfectantes volátiles inflamables se debe considerar como lugar de Clase I División 1 desde el piso hasta el techo.

**b) Lugares diferentes a los peligrosos (clasificados).** Cualquier lugar donde se inhalen anestésicos diseñado para el uso exclusivo de agentes anestésicos no inflamables, no se debe considerar como lugar peligroso (clasificado).

### 517-61. Alambrado y equipos.

#### **a) Dentro de lugares de anestesia peligrosos (clasificados).**

1) Excepto lo permitido en el Artículo 517-160, todos los circuitos de potencia que estén total o parcialmente en una sala con anestésicos inflamables, como se describe en el Artículo 517-60, deben estar aislados de cualquier sistema de distribución mediante un sistema de potencia aislado.

2) Los equipos utilizados con un sistema de potencia aislado deben estar certificados para ese fin y el sistema debe estar diseñado e instalado de modo que cumpla las disposiciones de la Parte G de esta Sección.

3) En los lugares peligrosos (clasificados) de los que trata el Artículo 517-60, todo el alambrado y equipos fijos y todos los equipos portátiles, incluso bombillas y otros equipos de utilización, que funcionen a más de 10 V entre fases, deben cumplir los requisitos de las Secciones 501-1 a 501-15 y 501-16 a) y b) en lo que se refiere a los lugares Clase I División 1. Todos esos equipos deben estar específicamente aprobados para las atmósferas peligrosas en que puedan funcionar.

4) Cuando haya en un lugar peligroso (clasificado) una caja, accesorios o encerramiento parcialmente instalados en el lugar, se debe considerar que el lugar peligroso (clasificado) se extiende hasta abarcar toda la caja, accesorios o encerramiento.

5) Los tomacorrientes y clavijas en lugares peligrosos (clasificados) deben estar certificados para usar en lugares Clase I Grupo C y tener terminal para conexión de un conductor de puesta a tierra.

6) Los cordones flexibles utilizados en lugares peligrosos (clasificados) para conectar equipos de utilización portátiles, incluyendo las bombillas, que funcionen a más de 8 V entre fases, deben ser de tipo aprobado para uso extrapesado según la Tabla 400-4 y tener un conductor adicional para puesta a tierra.

7) Debe existir un dispositivo para guardar el cordón flexible, que no permita que el cordón se doble a un radio menor a 75 mm.

#### **b) Lugares peligrosos (clasificados) ubicados por encima de áreas de anestesia.**

1) El alambrado por encima de los lugares peligrosos (clasificados) a los que se refiere el Artículo 517-60 se debe instalar en tubo metálico rígido, tubería metálica eléctrica, tubo metálico intermedio o cables tipo MI o tipo MC con un recubrimiento metálico continuo y hermético al gas y al vapor.

2) Los equipos instalados que puedan producir arcos, chispas o partículas de metal caliente, como bombillas y portabombillas de equipos fijos de alumbrado, cortacircuitos, interruptores, generadores, motores u otros equipos con contactos deslizantes o de cierre y apertura, deben ser de tipo totalmente cerrado o estar contruidos de modo que impidan la salida de chispas o partículas de metal caliente.

**Excepción.** No es necesario que los tomacorrientes de pared instalados sobre lugares peligrosos (clasificados) en los que se utilicen anestésicos inflamables, estén totalmente cerrados o tengan sus aberturas protegidas o apantalladas para evitar la dispersión de partículas.

3) Los equipos de alumbrado quirúrgico y de otro tipo deben cumplir lo establecido en el Artículo 501-9.b).

#### **Excepciones:**

1) No se aplican las limitaciones de temperatura superficial del Artículo 501-9.b).2).

2) No es necesario que sean a prueba de explosión los interruptores integrales o colgantes que estén ubicados sobre lugares peligrosos (clasificados) y no puedan bajarse hasta el lugar peligroso.

4) En los límites horizontales y verticales de los lugares definidos como peligrosos (clasificados) deben instalarse sellos aprobados, de acuerdo con el Artículo 501-5 y 501-5.a).4).

5) Los tomacorrientes y clavijas ubicados sobre los lugares de anestesia peligrosos (clasificados) deben estar certificados para uso hospitalario para servicio a tensión, frecuencia, capacidad y número de conductores establecidos y tener terminal para conexión del conductor de puesta a tierra. Estos requisitos se aplican a tomacorrientes y clavijas del tipo de dos polos y tres hilos con polo a tierra, para servicio monofásico de c.a. a 120 V nominales.

6) Las tomacorrientes y clavijas de 250 V nominales para conectar equipos médicos de c.a. de 50 y 60 A que se utilicen por encima de lugares peligrosos (clasificados), deben ser de un tipo que permita conectar clavijas de 50 ó 60 A en un tomacorriente de 60 A. Los tomacorrientes de 50 A deben estar diseñados de modo que

no admitan clavijas de 60 A. Las clavijas deben ser de dos polos y tres hilos con un tercer polo para conectar el conductor de tierra de los equipos (con aislante verde o verde y bandas amarillas).

### **c) Lugares de anestesia no peligrosos (clasificados).**

1) El alambrado en lugares no peligrosos (clasificados), como se definen en el Artículo 517-60, deben hacerse en tubo metálico o con cables. El tubo metálico o el blindaje o recubrimiento metálico del cable deben estar calificados para usarse como conductor de puesta a tierra de los equipos, de acuerdo con lo establecido en el Artículo 250-91.b). Los cables tipo MC y MI deben tener un blindaje o recubrimiento exterior metálico identificado como aceptable para servir de conductor de puesta a tierra.

**Excepción.** No es necesario que los tomacorrientes colgantes de un cordón flexible tipo SJO como mínimo o equivalente, suspendidos a no menos de 1,80 m del piso, se instalen en una canalización metálica o en un conjunto de cables.

2) Los tomacorrientes y clavijas instalados y utilizados en lugares no peligrosos (clasificados) deben estar certificados para uso hospitalario para servicio a la tensión, frecuencia, capacidad y número de conductores establecidos y tener conexión para conductor de puesta a tierra. Estos requisitos se aplican a tomacorrientes y clavijas de dos polos y tres hilos con polo a tierra para servicio monofásico de c.a. a 120, 208 ó 240 V nominales.

3) Los tomacorrientes y clavijas de 250 V nominales para conectar equipos médicos de c.a. de 50 y 60 A que se utilicen por encima de lugares peligrosos (clasificados), deben ser de un tipo que permita conectar clavijas de 50 ó 60 A en un tomacorriente de 60 A. Los tomacorrientes de 50 A deben estar diseñados de modo que no admitan clavijas de 60 A. Las clavijas deben ser de dos polos y tres hilos con un tercer polo para conectar el conductor de puesta a tierra de los equipos (con aislante verde o verde y bandas amarillas).

### **517-62. Puesta a tierra.**

En todas las áreas de anestesia, todas las canalizaciones metálicas y recubrimientos metálicos de los cables y todas las partes conductivas no portadoras de corriente de los equipos eléctricos fijos, se deben poner a tierra. La puesta a tierra de los lugares Clase I debe cumplir lo establecido en el Artículo 501-16.

**Excepción.** No es necesario poner a tierra los equipos que funcionen a 10 V entre fases como máximo.

### **517-63. Sistemas de fuerza puestos a tierra en lugares de anestesia.**

**a) Unidades de alumbrado de emergencia alimentados por baterías.** Se deben proporcionar una o más unidades de alumbrado de emergencia alimentados por baterías de acuerdo con el artículo 700-12.e).

**b) Alambrado de circuitos ramales.** Se permite que los circuitos ramales que solo den suministro a equipos terapéuticos y de diagnóstico fijos y certificados, instalados permanentemente por encima de lugares peligrosos (clasificados) o en lugares no peligrosos (clasificados), estén conectados a una instalación normal, monofásica o trifásica, puesta a tierra, siempre que:

1) El alambrado para los circuitos puestos a tierra y aislados no esté en la misma canalización o cable.

2) Todas las superficies conductivas de los equipos estén puestas a tierra.

3) Los equipos (excepto los tubos encerrados de rayos X y sus terminales) estén ubicados como mínimo a 2,5 m por encima del suelo o fuera del lugar de anestesia.

4) Los interruptores del circuito ramal puesto a tierra estén ubicados fuera del lugar peligroso (clasificado).

**Excepción.** El Artículo 517-63.b).3) y b).4) no se debe aplicar a lugares diferentes a los peligrosos (clasificados).

**c) Circuitos ramales fijos de alumbrado.** Se permite que los circuitos ramales que alimentan solo a equipos fijos de alumbrado, estén conectados a un servicio normal puesto a tierra, siempre que:

- 1) Tales equipos estén ubicados como mínimo a 2,40 m sobre el suelo.
- 2) Todas las superficies conductivas de los equipos estén puestas a tierra.
- 3) El alambrado de los circuitos que alimentan los equipos de alumbrado no ocupen la misma canalización o cable que alimentan los circuitos aislados.
- 4) Los interruptores estén montados en la pared y ubicados por encima del lugar peligroso (clasificado).

***Excepción.** El Artículo 517-63.b).3) y b).4) no se debe aplicar a lugares diferentes a los peligrosos (clasificados).*

**d) Estaciones de control remoto.** En cualquier lugar de anestesia se permite instalar estaciones de control remoto montadas en pared para operar a distancia interruptores de 24 V o menos.

**e) Ubicación para sistemas eléctricos aislados.** Se permite que en un lugar de anestesia haya un sistema eléctrico aislado certificado para ese uso, con el primario del alimentador puesto a tierra, siempre que esté instalado por encima del lugar peligroso (clasificado) o en lugar diferente al peligroso (clasificado).

**f) Circuitos en lugares de anestesia.** Excepto lo permitido en los apartados anteriores, todos los circuitos eléctricos que estén total o parcialmente en un lugar donde se utilicen anestésicos inflamables, como se describe en el Artículo 517-60, deben estar aislados de cualquier sistema de distribución distinto al del lugar de anestesia.

#### **517-64. Equipos e instrumentos de baja tensión.**

**a) Requisitos de los equipos.** Los equipos de baja tensión que estén frecuentemente en contacto con el cuerpo de las personas o tengan elementos en tensión expuestos, deben:

- 1) Funcionar a 10 V o menos, o
- 2) Estar aprobados como equipos de seguridad intrínseca o de doble aislamiento.
- 3) Ser resistentes a la humedad.

**b) Fuentes de alimentación.** Los equipos de baja tensión se deben conectar a alguno de los siguientes medios:

- 1) Un transformador de aislamiento portátil individual (no un autotransformador) conectado a un tomacorriente de un circuito de potencia aislado por medio de cordón con clavija adecuados.
- 2) Un transformador de aislamiento común de baja tensión instalado en un lugar no peligroso (clasificado).
- 3) Una pila (batería seca).
- 4) Las baterías comunes formadas por celdas y ubicadas en un lugar no peligroso (clasificado).

**c) Circuitos aislados.** Los transformadores de aislamiento para suministro de circuitos de baja tensión deben:

- 1) Tener un medio aprobado que aisle el secundario del primario, y
- 2) Tener el núcleo y la carcasa puestos a tierra.

**d) Controles.** Se permite utilizar dispositivos de resistencia o impedancia para controlar los equipos de baja tensión, pero no se deben utilizar para limitar la tensión máxima disponible al equipo.

**e) Artefactos alimentados por batería.** No se deben cargar los artefactos de batería durante su funcionamiento, excepto si su circuito de carga incorpora un transformador de aislamiento integrado.



**f) Tomacorrientes y clavijas.** Todos los tomacorrientes o clavijas que se utilicen en circuitos de baja tensión, deben ser de un tipo que no permita conectarlos a circuitos de mayor tensión.

**Nota.** La apertura de un circuito, aunque sólo sea de 10 V, por medio de un interruptor o una conexión floja o defectuosa, puede producir una chispa suficiente para que ardan los anestésicos inflamables. Véase la Sección 7-5.1.2.3 de *Standard for Health Care Facilities*, ANSI/NFPA 99-1996.

## E. INSTALACIONES DE RAYOS X

Nada de lo contenido en esta parte se debe considerar como constituyente de medidas de seguridad contra las radiaciones útiles o difusas de rayos X.

**Nota.** En el Decreto 2400 de mayo 22 de 1979 se establecen los niveles seguros permisibles de acuerdo con la ley colombiana. En la Resolución 9031 del 12 de julio de 1990, el Ministerio de Salud dicta normas y establece procedimientos relacionados con el funcionamiento y operación de equipos de rayos X y emisores de radiaciones ionizantes.

### 517-71. Conexión al circuito de suministro.

**a) Equipos fijos y estacionarios.** Los equipos de rayos X fijos y estacionarios se deben conectar a la fuente de alimentación mediante un método de alambrado que cumpla los requisitos generales de este Código.

**Excepción.** Se permite que los equipos debidamente conectados a un circuito ramal de no más de 30 A nominales, lo estén mediante un cable o cordón de uso pesado y una clavija de conexión adecuada.

**b) Equipos portátiles, móviles y transportables.** No se requieren circuitos ramales individuales para los equipos de rayos X móviles, portátiles y transportables que no requieran una capacidad superior a 60 A.

**c) Suministro a más de 600 V.** Los circuitos y equipos que funcionen conectados a sistemas de más de 600 V, deben cumplir lo establecido en la Sección 710.

### 517-72. Medios de desconexión.

**a) Capacidad.** En el circuito de suministro se debe instalar un medio de desconexión que tenga la mayor de las siguientes capacidades: el 50 % como mínimo de la entrada necesaria para régimen momentáneo o el 100 % de la entrada necesaria para régimen prolongado del equipo de rayos X.

**b) Ubicación.** El medio de desconexión debe ser accionable desde un lugar fácilmente accesible en el puesto de control de los rayos X.

**c) Equipos portátiles.** Como medio de desconexión para equipos conectados a circuitos ramales de 120 V y 30 A o menos, se permite utilizar, una clavija conectada a un tomacorriente de capacidad adecuada y con polo a tierra.

### 517-73. Valores nominales de los conductores de suministro y de la protección contra sobrecorriente.

#### **a) Equipo de diagnóstico.**

1) La capacidad de corriente de los conductores del circuito de suministro para el circuito ramal y del dispositivo de protección contra sobrecorriente, debe ser la mayor de las siguientes: el 50 % como mínimo de la capacidad de corriente en régimen momentáneo o el 100 % de la capacidad en régimen prolongado.

2) La capacidad de corriente del alimentador y de los dispositivos de protección contra sobrecorriente a los que estén conectados dos o más circuitos ramales para unidades de rayos X, no debe ser menor al 50 % de la demanda nominal instantánea de la unidad de mayor capacidad, más el 25 % de la demanda nominal instantánea de la siguiente unidad en magnitud más el 10 % de la demanda nominal instantánea de cada unidad adicional. Cuando se hagan con los artefactos de rayos X exámenes simultáneos por las dos caras, la

capacidad nominal de los conductores del circuito de alimentación y de los dispositivos de protección contra sobrecorriente debe ser el 100 % de la demanda nominal instantánea de cada artefacto de rayos X conectado.

**Nota.** La sección transversal mínima de los conductores de los circuitos alimentadores y ramales viene determinada también por las necesidades de tensión. Para una instalación específica, el fabricante suele indicar las secciones transversales mínimas de los conductores y los valores del transformador de distribución, la capacidad de los medios de desconexión y de los dispositivos de protección contra sobrecorriente.

**b) Equipo terapéutico.** La capacidad de corriente de los conductores y del dispositivo de protección contra sobrecorriente de los equipos de radioterapia, no debe ser menor al 100% de la corriente nominal de dichos equipos.

**Nota.** La capacidad de corriente de los conductores del circuito ramal y los valores nominales de los medios de desconexión y dispositivos de protección contra sobrecorriente de los circuitos de artefactos de radioterapia, suelen estar dados por el fabricante para cada tipo de instalación.

#### **517-74. Conductores de los circuitos de control.**

**a) Número de conductores en una canalización.** El número de conductores de los circuitos de control instalados en una canalización debe establecerse de acuerdo con el Artículo 300-17.

**b) Sección transversal mínima de los conductores.** En los circuitos de control y funcionamiento de los equipos de rayos X y sus auxiliares que estén protegidos por dispositivos de protección contra sobrecorriente de 20 A como máximo, se deben usar alambres de artefactos como especifica el Artículo 725-27 y cordones flexibles.

#### **517-75. Instalaciones de equipos.**

Todos los equipos para instalaciones nuevas de rayos X y los equipos usados o reacondicionados de rayos X que se instalen en otro lugar, deben ser tipo aprobado.

#### **517-76. Transformadores y condensadores.**

No es necesario que los transformadores y condensadores que formen parte de equipos de rayos X cumplan las Secciones 450 y 460.

Los condensadores se deben montar en encerramientos de material aislante o metálicos puestos a tierra.

#### **517-77. Instalación de los cables de alta tensión para rayos X.**

Se permite que los cables que conecten los tubos e intensificadores de imagen de los equipos de rayos X, que tengan blindaje puesto a tierra, se instalen en bandejas o bateas de cables al lado del equipo de control y de los conductores de la fuente de alimentación, sin necesidad de barreras que los separen.

#### **517-78. Resguardo y puesta a tierra.**

**a) Partes a alta tensión.** Todas las partes a alta tensión, incluidos los tubos de rayos X, se deben montar dentro de encerramientos puestos a tierra. Para aislar las partes a alta tensión del encerramiento puesta a tierra se deben utilizar medios aislantes como aire, aceite, gas u otro medio adecuado. La conexión desde el equipo de alta tensión a los tubos de rayos X y otros componentes también de alta tensión, se debe hacer con cables de alta tensión blindados.

**b) Cables de baja tensión.** Los cables de baja tensión que se conecten con unidades en aceite que no estén completamente herméticas, como transformadores, condensadores, enfriadores de aceite e interruptores de alta tensión, deben tener aislante resistente al aceite.

**c) Partes metálicas no portadoras de corriente.** Las partes metálicas no portadoras de corriente de los equipos de rayos X y equipos asociados (de control, mesas, soporte de los tubos de rayos X, tanques de transformadores, cables blindados, cabezales de los tubos de rayos X, etc.), se deben poner a tierra como especifica la Sección 250 y las modificaciones de los Artículos 517-13.a) y b).

## F. SISTEMAS DE COMUNICACIONES, DE SEÑALIZACIÓN, DE DATOS, DE ALARMA CONTRA INCENDIOS Y SISTEMAS A MENOS DE 120 V NOMINALES

### 517-80. Áreas de cuidado de los pacientes.

Los sistemas de comunicaciones, de señalización, de datos, de alarma contra incendios y sistemas a menos de 120 V nominales, deben tener un aislamiento y aislantes equivalentes a los exigidos en los sistemas eléctricos de distribución en las áreas de cuidado de los pacientes.

**Nota.** Una alternativa aceptable al aislamiento de los sistemas de llamada a las enfermeras, es el uso de sistemas de señalización, comunicación o control no eléctricos sostenidos por el paciente o que estén a su alcance.

### 517-81. Áreas que no sean las de cuidado de los pacientes.

Las instalaciones en áreas que no sean de cuidado de los pacientes deben cumplir las disposiciones correspondientes de las Secciones 640, 725, 760 y 800.

### 517-82. Transmisión de señales entre artefactos.

**a) Generalidades.** Los cables de señales instalados permanentemente que vayan desde un artefacto en las áreas de pacientes hasta artefactos remotos, deben emplear un sistema de transmisión de las señales que evite que los artefactos conectados se pongan a tierra creando peligro.

**Nota.** Véase el Artículo 517-13.b).

**b) Alambre común de puesta a tierra de las señales.** Se permite usar conductores comunes de tierra de las señales (por ejemplo, la puesta a tierra del chasis de un equipo autónomo) entre los artefactos ubicados en la cercanía de los pacientes, siempre que esos artefactos estén conectados al mismo punto de puesta a tierra de referencia.

## G. SISTEMAS DE POTENCIA AISLADOS

### 517-160. Sistemas de potencia aislados.

#### **a) Instalación.**

1) Todos los circuitos de potencia aislados deben estar controlados por un interruptor que tenga un polo de desconexión en cada conductor del circuito aislado, para desconectar simultáneamente todo el suministro. Dicho aislamiento se debe realizar mediante uno o más transformadores que no tengan conexiones eléctricas entre los devanados primario y secundario, por medio de grupos electrógenos o de baterías adecuadas aisladas.

2) Los circuitos de alimentación del primario de los transformadores de aislamiento deben funcionar a no más de 600 V entre conductores y estar dotados de la adecuada protección contra sobrecorriente. La tensión del secundario de dichos transformadores no debe ser superior a 600 V entre los conductores de cada circuito. Todos los circuitos que reciban corriente desde dichos secundarios no deben estar puestos a tierra y deben tener un dispositivo aprobado de protección contra sobrecorriente en cada conductor, de la capacidad adecuada. Los circuitos conectados directamente a baterías o a grupos electrógenos no deben estar puestos a tierra y deben estar protegidos contra sobrecorriente de la misma manera que los circuitos a los que esté conectado el secundario del transformador. Si hay un blindaje electrostático, se debe conectar al punto de referencia de puesta a tierra.

3) No se deben instalar en lugares peligrosos (clasificados) los transformadores de aislamiento, grupos electrógenos, baterías y cargadores de baterías y todos los dispositivos de protección contra sobrecorriente del primario o del secundario asociados. El alambrado del circuito secundario aislado que penetre en un lugar de anestesia peligroso, debe cumplir los requisitos de instalación del Artículo 501-4.

4) Transformadores de aislamiento.

a. Un transformador de aislamiento no debe servir para más de una sala de operación. A efectos de este artículo, se considera que las salas de inducción de anestesia son parte de la sala de operación o salas servidas por las salas de inducción. Si una sala de inducción sirve a más de una sala de operación, se permite que los circuitos aislados de la sala de inducción se alimenten desde el transformador de aislamiento de cualquiera de las salas de operación servidas por esa sala de inducción.

b. Se permite que los transformadores de aislamiento alimenten tomacorrientes sencillos en muchas áreas de pacientes cuando:

1. Los tomacorrientes estén reservados para alimentar equipos que necesiten 150 V o más, como por ejemplo unidades de rayos X portátiles.

2. Los tomacorrientes y clavijas no sean intercambiables con los tomacorrientes del sistema de fuerza aislado del lugar.

5) Los conductores de un circuito aislado se deben identificar como sigue:

Conductor aislado N<sup>o</sup>. 1: naranja.

Conductor aislado N<sup>o</sup>. 2: marrón.

Para sistemas trifásicos, el tercer conductor debe ser amarillo. Cuando los conductores del circuito aislado alimenten tomacorrientes monofásicos de 125 V, 15 y 20 A, el conductor o conductores naranja se deben conectar al terminal o terminales en el tomacorriente que están identificados de acuerdo con la sección 200-10.b) para conexión al conductor del circuito puesto a tierra.

6) En los conductores del secundario de un circuito aislado no se deben usar compuestos para halado de los cables, que aumenten la constante dieléctrica.

#### **Notas:**

1) Es aconsejable limitar la capacidad de los transformadores de aislamiento a 10 kVA y usar conductores con aislamiento que produzca pocas fugas, para cumplir los requisitos de impedancia.

2) Si se reduce la longitud de los conductores del circuito ramal y en los conductores se emplean aislantes de una constante dieléctrica menor a 3,5 y una resistencia constante al aislamiento superior a 6 100 MW por metro a 16 °C, se limitan las fugas de fase a tierra, reduciendo la corriente de riesgo.

#### **b) Monitor de aislamiento de línea.**

1) Además de los dispositivos normales de control y protección contra sobrecorriente, todos los sistemas de potencia aislados deben estar provistos de un monitor de aislamiento de línea que funcione continuamente, señalando las posibles corrientes de fuga o de falla desde cualquier conductor aislado a tierra. El monitor debe estar diseñado de modo que, mientras el sistema esté adecuadamente aislado de tierra, haya encendida una bombilla verde que puedan ver fácilmente las personas que estén en el área. Cuando la corriente total de riesgo (consistente en posibles corrientes de fuga resistivas y capacitivas) entre cualquier conductor aislado y tierra, llegue a un valor umbral de 5 mA a la tensión normal de la línea, debe encenderse una bombilla roja adyacente y producirse una señal sonora (si se quiere). El monitor de línea no debe producir alarmas para corrientes de riesgo de menos de 3,7 mA o para corrientes de riesgo totales de menos de 5,0 mA.

**Excepción.** Se permite diseñar un sistema para que funcione a un umbral más bajo de la corriente de riesgo total. El monitor de aislamiento de línea de dicho sistema debe estar aprobado, estableciendo que está

permitido que la corriente de falla se reduzca, pero no a menos del 35 % del correspondiente valor de umbral de la corriente total de riesgo y la corriente de riesgo del monitor se reduzca, en consecuencia, a no más del 50 % del valor de umbral de alarma para la corriente total de riesgo.

2) El monitor de aislamiento de línea debe estar diseñado de modo que tenga impedancia interna suficiente para que, cuando esté bien conectado al sistema aislado, la corriente interna máxima que pueda pasar por el monitor de aislamiento cuando haya algún punto del sistema aislado puesto a tierra, sea de 1 mA.

**Excepción.** Se permite que el monitor de aislamiento de línea sea de baja impedancia, de modo que la corriente que pase por el monitor de aislamiento cuando haya algún punto del sistema aislado puesto a tierra, no supere el doble del umbral de alarma durante un periodo no superior a 5 ms.

**Nota.** La reducción de la corriente de riesgo del monitor, siempre que produzca un valor de umbral de la corriente de falla que no dé lugar a una alarma, aumenta la capacidad del circuito.

3) En un lugar bien visible del monitor de aislamiento de línea se debe montar un amperímetro calibrado a la corriente total de riesgo del sistema (corriente de riesgo por falla más corriente de riesgo del monitor), con la zona de "alarma encendida" aproximadamente en el centro de la escala.

**Excepción.** Se permite que el monitor de aislamiento sea una unidad compuesta, con una parte de detección cableada a una pantalla independiente en la que estén ubicadas las funciones de alarma o prueba.

**Nota.** Se recomienda instalar el amperímetro de modo que sea bien visible para todas las personas que haya en el lugar de anestesia.

## SECCIÓN 518. SITIOS DE REUNIONES PÚBLICAS

### **518-1. Alcance.**

Esta Sección trata de todos los edificios o partes de edificios o estructuras diseñados o pensados para que se reúnan 100 ó más personas.

### **518-2. Clasificación general.**

a) Ejemplos. Los lugares de reunión son, entre otros:

Auditorios

Auditorios dentro de:

Instituciones educativas

Edificios de oficinas

Edificios comerciales

Otras ocupaciones

Boleras

Comedores públicos

Cuarteles

Gimnasios

Iglesias

Museos

Piscinas cubiertas

Pistas de patinaje

Restaurantes

Salas de conferencias

Salas de espera de aeropuertos, puertos y estaciones

Salas de exhibición

Salas de juzgados

Salas de reunión de clubes

Salas de reuniones

Salas de usos múltiples

Salas de velación

Salones de baile

**b) Ocupaciones Múltiples.** La ocupación de cualquier salón o espacio destinado para reuniones públicas de menos de 100 personas que forma parte de una edificación y que es ocasional para otros usos, se debe clasificar como parte de ella y debe estar sujeto a las disposiciones que le sean aplicables.

**c) Áreas de Teatros.** Cuando cualquiera de estas estructuras de edificaciones o parte de ellas tengan una cabina de proyección y un escenario o área fija o portátil para la presentación de espectáculos teatrales o musicales, las instalaciones en esa área y todos los equipos que se utilicen en la misma, así como los equipos e instalaciones portátiles que se utilicen en la representación y no estén conectados permanentemente a la instalación del área, deben cumplir lo establecido en la Sección 520.

**Nota.** Con respecto a los métodos para calcular la capacidad de personas de un lugar, véanse las normas de edificación correspondientes, si no las hay, la NTC 1700 *Medidas de Seguridad en edificaciones, medios de evacuación o el Life Safety Code, ANSI/NFPA 101-1994.*

### **518-3. Otras Secciones.**

**a) Áreas peligrosas (clasificadas).** Las instalaciones eléctricas en las áreas peligrosas (clasificadas) existentes en los lugares de reunión, deben cumplir lo establecido en la Sección 500.

**b) Alambrado provisional.** En las salas de exhibición utilizadas para exponer artículos, como en las ferias comerciales, la instalación provisional debe cumplir lo establecido en la Sección 305.

#### ***Excepciones:***

1) *Se permite tender sobre el suelo cables y cordones flexibles aprobados para trabajo pesado o extrapesado si están protegidos contra el contacto del público en general.*

2) *No son de aplicación los requisitos del Artículo 305-6 sobre interruptores automáticos por fallas a tierra.*

c) **Sistemas de emergencia.** El control de los sistemas de emergencia debe cumplir con la Sección 700.

### **518-4. Métodos de alambrado.**

**a) Generalidades.** Los métodos de alambrado fijos deben ser canalizaciones metálicas, conduit metálico flexible hermético a los líquidos, canalizaciones no metálicas enterradas en concreto a una profundidad no inferior a 50 mm o cables de Tipo MI o MC.

**Excepción.** Los métodos de alambrado fijo deben ser como se dispone en la Sección 640 para equipo de proceso, amplificación y reproducción de señales de audio; en la sección 800 para circuitos de comunicaciones, en la Sección 725 para circuitos de señalización y control remoto de Clase 2 y Clase 3 y en la Sección 760 para circuitos de alarma contra incendio.

**b) Construcción no designada a prueba de fuego.** Se permite instalar cables con recubrimiento no metálico, cables de tipo AC, tuberías eléctricas no metálicas y en tubo rígido no metálico en los edificios o parte de los mismos que, de acuerdo con su norma de edificación, no deban ser de construcción a prueba de fuego.

**Nota.** La construcción a prueba de fuego es la clasificación de resistencia al fuego que se utiliza en las normas o códigos de construcción.

**c) Espacios con designación de acabado.** Se permite instalar tuberías eléctricas no metálicas y tubo rígido no metálico en restaurantes, salas de conferencias y reuniones en hoteles o moteles, comedores colectivos y lugares de culto religioso, salas de clubes, de juzgados y de velación, siempre que:

1. Las tuberías eléctricas no metálicas o la tubería rígida no metálica se instalen ocultas en las paredes, suelos y techos cuando ofrezcan una barrera térmica mediante un material con un acabado de clasificación ignífuga mínima de 15 minutos, según se establece en las listas de materiales resistentes al fuego.

2. Las tuberías eléctricas no metálicas o el tubo rígido no metálico se instalen sobre techos suspendidos cuando ofrezcan una barrera térmica con una clasificación ignífuga mínima de 15 minutos, según se establece en las listas de materiales resistentes al fuego.

No se deben utilizar tuberías eléctricas no metálicas ni tubo rígido no metálico en espacios por los que pase el aire ambiente de ventilación, de acuerdo con el Artículo 300-228.c).

**Nota.** Una designación de acabado se establece para conjuntos que tengan soportes combustibles (madera). La designación de acabado se define como el tiempo en el cual una viga o travesaño de madera alcanza una elevación de temperatura promedio de 121 °C o una elevación de temperatura individual de 163 °C, medida en el plano de la madera más cercano al fuego. No se pretende que una designación de acabado represente una designación para un cielo raso de membrana.

## **518-5. Fuente de alimentación.**

Los cuadros de distribución y los equipos de distribución de fuerza portátiles sólo se deben alimentar desde salidas de fuerza certificadas de capacidad nominal de corriente y tensión suficientes. Dichas salidas de fuerza deben estar protegidas por dispositivos contra sobrecorriente. Los dispositivos de protección contra sobrecorriente y salidas de fuerza no deben ser accesibles al público en general. Deben estar previstos los medios para la conexión de un conductor de puesta a tierra de equipos. El neutro de los alimentadores que dan suministro a sistemas de reguladores de nivel de intensidad (*dimmer*) trifásicos de cuatro hilos y de estado sólido, se considera como un conductor portador de corriente.

## **SECCIÓN 520. TEATROS, ÁREAS DE AUDIENCIA DE LOS ESTUDIOS DE CINE Y DE TELEVISIÓN Y LUGARES SIMILARES**

### **A. GENERALIDADES**

#### **520-1. Alcance.**

Esta Sección trata de todas las edificaciones o partes de edificaciones o estructuras diseñadas o utilizadas para presentaciones, representaciones teatrales y musicales, proyección de películas de cine o fines similares y a las áreas específicas de espectadores dentro de los estudios de cine o de televisión.

## **520-2. Definiciones.**

**Agrupados:** Cables o con ductores ubicados unos al lado de otros pero no en contacto continuo unos con otros.

**Alargadera doble:** Cable adaptador que contiene una clavija (macho) y dos conectores (hembra), que permite conectar dos cargas a un circuito ramal.

**Batería de conexiones:** Canalización metálica de cables que contiene tomacorrientes colgantes o empotradas.

**Batería de luces (bombillas):** Artefacto de alumbrado que consiste en varias bombillas o lámparas dispuestas en fila.

**Caja colgante:** Caja que contiene tomacorrientes colgantes o empotradas, que va conectada a un cable multiconductor mediante una abrazadera o a un conector múltiple.

**Candilejas:** Luces ubicadas en el borde del suelo del escenario.

**Diablas:** Grupo de luces (bombillas) aéreas instaladas permanentemente.

**Equipo portátil:** Equipo alimentado mediante cables o cordones portátiles, destinado para moverse de un sitio a otro.

**Lámpara de pie (luz de trabajo):** Soporte portátil que contiene un artefacto de alumbrado o portabombillas de uso general con un protector destinado para iluminación general en el escenario o en el auditorio.

**Manojo de cables:** Cables o conductores que se unen, atan, sujetan con cinta o se juntan periódicamente mediante cualquier otro medio.

**Proscenio:** Pared y arco que separan el escenario del auditorio (platea).

**Unidad portátil de distribución de fuerza:** Caja que contiene tomacorrientes y dispositivos de protección contra sobrecorriente.

## **520-3. Proyectores de películas de cine.**

Los equipos de proyección de películas de cine y sus instalaciones deben cumplir lo establecido en la Sección 540.

## **520-4. Equipos de proceso, amplificación y reproducción de sonido.**

Los equipos de proceso, amplificación y reproducción de sonido y sus instalaciones deben cumplir lo establecido en la Sección 640.

## **520-5. Métodos de Alambrado.**

**a) Generalidades.** El método de alambrado fijo debe ir en canalizaciones metálicas, canalizaciones no metálicas empotradas como mínimo 50 mm en concreto o ser cables del Tipo MI o MC.

**Excepción.** Los métodos fijos de alambrado deben ser como se dispone en la Sección 640 para equipos de proceso, amplificación y reproducción de señales de audio, en la Sección 800 para circuitos de comunicaciones, en la Sección 725 para circuitos de señalización y control remoto de Clase 2 y Clase 3 y en la Sección 760 para los circuitos de alarma contra incendios.

**b) Equipos Portátiles.** Se permite que el alambrado para cuadros de distribución, conjuntos de luces del escenario, efectos especiales, todos portátiles y otros alambrados no fijos, se conecten mediante cables y



cordones flexibles según se establece en otros apartados de la Sección 520. No se permite sujetar esos cables o cordones mediante grapas o clavos sin aislar.

**c) Construcciones resistentes al fuego.** Se permite instalar cables sin recubrimiento metálico, cables de tipo AC, tuberías eléctricas no metálicas y tubo rígido no metálico en los edificios o parte de los mismos que, según el código de construcción aplicable, no necesitan ser de construcción resistente al fuego.

#### **520-6. Número de conductores en una canalización.**

El número de conductores permitido en los tubos metálicos y tubos rígidos no metálicos permitidos en esta Sección, o tuberías metálicas eléctricas para circuitos de candilejas o grupos del escenario o para conductores de circuitos de control remoto, no debe superar el porcentaje de la Tabla 1, Capítulo 9. Cuando estén instalados en una canaleta auxiliar o una canalización de cables, la suma de las secciones transversales de todos los conductores contenidos en cualquier parte no debe superar al 20 % de la sección interior de la canaleta o de la canalización cables. No se aplican los límites de 30 conductores de los Artículos 362-5 y 374-5.

#### **520-7. Cerramiento y resguardo de las partes energizadas.**

Las partes energizadas se deben encerrar o resguardar para evitar el contacto accidental con personas u objetos. Todos los interruptores deben ser de tipo accionable desde fuera. Los reguladores de nivel de intensidad (*dimmers*), incluyendo los reguladores de nivel de iluminación, deben estar instalados en cajas o armarios que encierren todas las partes energizadas.

#### **520-8. Sistemas de emergencia.**

El control de los sistemas de emergencia debe cumplir lo establecido en la Sección 700, Sistemas de emergencia.

#### **520-9. Circuitos ramales.**

Se permite que las luces del escenario estén alimentadas por un circuito ramal de cualquier tamaño que alimente a uno o más tomacorrientes. La tensión nominal de los tomacorrientes no debe ser inferior a la del circuito. La capacidad nominal de corriente de los tomacorrientes y de los conductores del circuito ramal no debe ser inferior a la del dispositivo de protección de dicho circuito contra sobrecorriente. No se debe aplicar lo establecido en la Tabla 210-21.b).2).

#### **520-10. Equipos portátiles.**

Se permite usar los equipos portátiles del escenario, los de alumbrado y los de distribución de fuerza para uso provisional exterior, siempre que esos equipos estén atendidos por personal calificado mientras estén energizados y separados del público en general.

### **B. CUADRO DE DISTRIBUCIÓN FIJO EN EL ESCENARIO**

#### **520-21. Frente muerto.**

Los cuadros de distribución de los escenarios deben ser del tipo de frente muerto y cumplir con la Parte D de la Sección 384, excepto si están aprobados como adecuados para instalarlos en un escenario según se determine por un ensayo de laboratorio calificado y normas y principios reconocidos de ensayos.

#### **520-22. Resguardo de la parte posterior de cuadros de distribución.**

Los cuadros de distribución del escenario que tengan partes energizadas expuestas en su parte posterior, deben estar encerrados por las paredes del edificio, mallas metálicas de alambre o por otro método aprobado. La entrada a estos lugares se debe hacer por medio de una puerta de cierre automático.

#### **520-23. Control y protección contra sobrecorriente de circuitos de tomacorrientes.**

En el cuadro de distribución de iluminación del escenario se deben instalar medios para que los circuitos de carga se conecten para la protección contra sobrecorriente de los circuitos ramales de iluminación del escenario, incluidos los que alimentan a tomacorrientes del escenario o de los auditorios utilizados para conectar mediante clavijas los equipos del escenario. Cuando el cuadro de distribución del escenario contenga reguladores de nivel para luces que no sean del escenario, se permite instalar los dispositivos de protección contra sobrecorriente de esos circuitos ramales en el mismo cuadro del escenario.

#### **520-24. Techo metálico.**

Un cuadro eléctrico de un escenario que no esté completamente cerrado con el frente muerto y la parte posterior resguardada, o empotrada en una pared, debe estar dotado con un techo metálico que abarque toda la longitud del cuadro, para proteger los equipos que haya en el mismo de los objetos que pudieran caer.

#### **520-25. Reguladores de nivel de iluminación (dimmers).**

Los reguladores de nivel de iluminación deben cumplir las siguientes disposiciones a) hasta d):

**a) Desconexión y protección contra sobrecorriente.** Cuando se instalen reguladores de nivel de iluminación en conductores no puestos a tierra, cada regulador debe tener un dispositivo de protección contra sobrecorriente de corriente nominal no superior al 125 % de su capacidad de corriente y se debe desconectar de todos los conductores no puestos a tierra cuando el interruptor principal, interruptor individual o interruptor automático que alimenta dicho regulador esté en posición de abierto.

**b) Reguladores de nivel del tipo de resistencia o de reactancia.** Se permite instalar reguladores del tipo de resistencia o de reactancia serie tanto en el conductor puesto a tierra del circuito como en el no puesto a tierra. Cuando estén diseñados para abrir tanto el circuito de suministro del regulador como el circuito controlado por él, dicho regulador debe cumplir lo establecido en la Sección 380-1. Los reguladores de nivel de resistencia o reactancia instalados en el conductor de neutro puesto a tierra del circuito no deben abrir el circuito.

**c) Reguladores de nivel del tipo autotransformador.** El circuito de alimentación de un regulador de nivel de iluminación de tipo autotransformador no debe superar los 150 V entre conductores. El conductor puesto a tierra debe ser común para los circuitos de entrada y salida.

**d) Reguladores de nivel de iluminación de estado sólido.** Los circuitos a los que haya conectados reguladores de nivel de iluminación de estado sólido no deben superar los 150 V entre fases, a menos que el regulador de nivel de iluminación esté aprobado específicamente para funcionar a mayor tensión. Cuando un conductor puesto a tierra alimente un regulador de nivel de iluminación, debe ser común para los circuitos de entrada y de salida. El chasis del regulador de nivel de iluminación se debe conectar al conductor de puesta a tierra de los equipos.

**Nota.** Para los circuitos derivados desde autotransformadores, véase el Artículo 210-9.

#### **520-26. Tipos de cuadros de distribución.**

Los cuadros de distribución de los escenarios deben ser de uno de los siguientes tipos o cualquier combinación de ellos:

**a) Manuales.** Los reguladores de nivel de iluminación e interruptores se manejan mediante asas o empuñaduras mecánicamente unidas a los dispositivos de control.

**b) De control remoto.** Los dispositivos se accionan eléctricamente desde una consola o panel de control piloto. Los paneles de control piloto deben formar parte del cuadro de distribución o, si no, se permite que estén en otro lugar.

**c) Intermedios.** Un cuadro de distribución del escenario con circuitos interconectados es un cuadro de distribución secundario (cuadro auxiliar o "*patch panel*") o un panel de distribución remoto, lejos del cuadro primario de distribución del escenario. En este caso el cuadro debe contener un dispositivo de protección contra sobrecorriente. Si el dispositivo de protección contra sobrecorriente del circuito ramal está instalado

en el panel del regulador de nivel de iluminación, se permite que no haya otro en el cuadro de distribución intermedio.

### **520-27. Alimentadores de los cuadros de distribución del escenario.**

**a) Tipo de alimentador.** Los alimentadores de los cuadros de distribución del escenario deben ser de uno de los tipos siguientes:

1) Alimentador individual. Un alimentador sencillo que se desconecte por un solo dispositivo de desconexión. El neutro de los alimentadores de sistemas de reguladores de nivel de iluminación trifásicos tetrafilares de estado sólido se debe considerar como si fuera un conductor portador de corriente.

2) Alimentadores múltiples hasta cuadros intermedios del escenario (cuadros auxiliares o "patch panel"). Se permiten alimentadores múltiples de cantidad no limitada de conductores, siempre que todos ellos formen parte de un solo sistema. Cuando estén combinados, los conductores de neutros de una canalización dada deben tener una capacidad de corriente nominal suficiente para transportar la corriente máxima de desequilibrio suministrada por los conductores del alimentador múltiple que haya en la misma canalización, pero no es necesario que esa corriente sea superior a la del conductor de neutro que alimenta el cuadro primario de distribución del escenario. Los conductores de neutro en paralelo deben cumplir lo establecido en el Artículo 310-4. El conductor de neutro de los alimentadores de sistemas de reguladores de nivel de iluminación trifásicos, tetrafilares, de estado sólido, se debe considerar como un conductor portador de corriente.

3) Alimentadores separados hasta un solo cuadro de distribución primario del escenario (banco de reguladores de nivel de iluminación). Las instalaciones con alimentadores independientes que lleguen a un cuadro primario de distribución del escenario deben tener un medio de desconexión por cada alimentador. El cuadro primario de distribución del escenario debe tener una etiqueta permanente y bien visible que indique el número y ubicación de los medios de desconexión. Si los medios de desconexión están ubicados en más de un cuadro de distribución, el cuadro primario de distribución del escenario debe tener barreras que correspondan con esos múltiples lugares. El neutro de los alimentadores de sistemas de reguladores de nivel de iluminación trifásicos, tetrafilares, de estado sólido, se debe considerar como un conductor portador de corriente.

**b) Capacidad de las fuentes de alimentación.** Para calcular la capacidad nominal del circuito de suministro a los cuadros de distribución, se permite considerar la carga máxima que controla el cuadro de distribución en una instalación dada, siempre que:

1) Todos los alimentadores del cuadro de distribución estén protegidos por un dispositivo de sobrecorriente cuya capacidad que no supere la capacidad de corriente del alimentador.

2) La apertura del dispositivo de sobrecorriente no debe afectar el funcionamiento propio de los sistemas de alumbrado de las salidas o de emergencia.

**Nota.** Para el cálculo de las cargas del alimentador del cuadro de distribución del escenario, véase el Artículo 220-10.

## **C. EQUIPO FIJO DEL ESCENARIO**

### **520-41. Carga de los circuitos.**

Las diabras, candilejas y luces laterales del proscenio deben estar instaladas de modo que ningún circuito ramal que alimente a estos equipos tenga una carga superior a 20 A.

**Excepción.** Cuando se utilicen sólo portabombillas de trabajo pesado, se permite que dichos circuitos cumplan lo establecido en la Sección 210 para los circuitos que alimentan portabombillas de trabajo pesado.

### **520-42. Aislamiento de los conductores.**

Los artefactos de iluminación para candilejas, diabras, baterías de luces, o luces del proscenio portátiles con sus baterías de conectores, se deben alambrear con conductores que tengan un aislamiento adecuado para la temperatura a la que vayan a operar, pero nunca inferior a 125 °C. La capacidad de corriente de los conductores de 125 °C debe ser la de los conductores de 60 °C. Todos los colgantes de baterías de conectores deben ser alambres de 90 °C dimensionados para la capacidad de corriente de los cables y cordones de 60 °C, con conectores que no sobresalgan más de 0,15 m de la batería de conectores. No se debe aplicar lo establecido en la Sección 310, **Nota** 8.a) a las Tablas de capacidad de corriente de 0 a 2 000 V.

**Nota.** Para los tipos de conductores véase la Tabla 310-13.

### **520-43. Candilejas.**

**a) En canaletas metálicas.** Cuando las candilejas vayan instaladas en canaletas metálicas, la canaleta que contenga los conductores del circuito debe estar hecha de lámina metálica de espesor no inferior a 0,912 mm (calibre 20 MSG) y tratada de modo que se evite la oxidación. Los terminales de los portabombillas deben mantenerse a 12,7 mm como mínimo del metal de la canaleta. Los conductores de los circuitos deben ir soldados a los terminales de los portabombillas.

**b) En canaletas no metálicas.** Cuando no estén instaladas en canaletas metálicas como se especifica en el Artículo 520-43.a), las candilejas deben consistir en salidas individuales con portabombillas alambrados a través de tubería conduit metálica rígida, metálica intermedia, metálica flexible, cables de tipo MC o cables con aislamiento mineral y recubrimiento metálico. Los conductores del circuito se deben soldar a los terminales del portabombillas.

c) Candilejas disimulables. Las candilejas disimulables deben estar instaladas de modo que el circuito de suministro se desconecte automáticamente cuando las luces se metan en los compartimientos previstos para ello.

### **520-44. Diabras y luces laterales del proscenio.**

**a) Generalidades.** Las diabras y luces laterales del proscenio deben: 1) estar construidas como se especifica en el Artículo 520-43; 2) estar bien instaladas y sujetas, y 3) estar diseñadas de modo que las bridas de los reflectores u otros protectores adecuados protejan las luces contra daños mecánicos y del contacto accidental con los decorados u otro material combustible.

**b) Cables para diabras.** Los cables de suministro de las diabras deben estar certificados para uso extrapesado. Deben estar bien sujetos. Sólo se deben utilizar cuando sean necesarios conductores flexibles. La capacidad de corriente de estos conductores debe ser la establecida en el Artículo 400-5.

**Excepción.** Se permite que los cables multiconductores certificados para uso extra- pesado que no estén en contacto directo con equipos que contengan elementos productores de calor, tengan una capacidad de corriente como la establecida en la Tabla 520 -44. La carga máxima de cualquier conductor no debe superar los valores de la Tabla 520-44.

**Cuadro 520-44**

**Intensidad admisible de cables listados para uso extra-intenso con temperaturas nominales de 75°C (167°F) y 90°C (194°F)\***  
Para temperatura ambiente de 30°C (86°F)

Sección AWG	Temperatura nominal del cable		Intensidad máxima nominal del dispositivo de protección contra sobreintensidad
	75°C (167°F)	90°C (194°F)	
14	24	28	15
12	32	35	20
10	41	47	25
8	57	65	35
6	77	87	45
4	101	114	60
2	133	152	80

\* La intensidad admisible del cuadro es la de los cables de varios conductores cuando sólo están en tensión tres conductores de cobre. Si el número de conductores en tensión de un cable es superior a tres y el factor de carga es del 50 por 100 como mínimo, la intensidad admisible de cada conductor se debe reducir al porcentaje del siguiente cuadro:

Número de conductores	Porcentaje de la intensidad admisible
De 4 a 6	80
De 7 a 24	70
De 25 a 42	60
De 43 en adelante	50

Nota: Se trata de la temperatura máxima de aislamiento. En ningún caso se deben unir varios conductores de modo que superen el límite de temperatura, ni por la clase de circuito, ni por el método de instalación empleado ni por su número.

### **520-45. Tomacorrientes.**

Los tomacorrientes para equipos o artefactos eléctricos en los escenarios, deben estar normalizados en A.

Los conductores que alimentan los tomacorrientes deben cumplir lo establecido en las Secciones 310 y 400.

### **520-46. Baterías de conectores, cajas colgantes, tomacorrientes de piso y otras cajas de salida.**

Los tomacorrientes para la conexión de equipos de alumbrado portátiles en el escenario deben estar colgando o montadas en cajas o armarios adecuados y cumplir lo establecido en el Artículo 520-45. Los cables de suministro de las baterías de conectores y cajas colgantes deben cumplir lo establecido en el Artículo 520-44.b).

### **520-47. Bombillas entre bastidores (desnudas).**

Las bombillas (desnudas) instaladas entre bastidores y otras áreas auxiliares donde puedan entrar en contacto con los decorados, deben estar ubicadas y protegidas contra daños físicos y dejar un espacio libre no inferior a 0,05 m entre la bombilla y cualquier material combustible.

*Excepción. Las bombillas decorativas instaladas en el escenario.*

### **520-48. Maquinaria del telón.**

La maquinaria del telón debe estar certificada.

### **520-49. Control del ventilador de salida de humos.**

Cuando en el escenario se pongan en marcha ventiladores de salida de humos mediante un dispositivo eléctrico, el circuito de suministro de dicho dispositivo debe estar normalmente cerrado y controlarse por lo menos por dos interruptores accionables desde fuera, uno de ellos ubicado en un lugar accesible en el escenario y el otro donde indique la autoridad con jurisdicción. El dispositivo debe estar diseñado para la máxima tensión del circuito al que vaya conectado, sin ninguna resistencia interpuesta. El dispositivo debe estar ubicado en la pasarela encima de los decorados y estar encerrado en una caja metálica adecuada con puerta fuerte de cierre automático.

## **D. CUADROS DE DISTRIBUCIÓN PORTÁTILES EN EL ESCENARIO**

### **520-50. Panel de conexión para espectáculos ambulantes (panel auxiliar o "patch panel" de tipo A).**

Es un panel diseñado para permitir la conexión en espectáculos ambulantes de cuadros de distribución portátiles con tomas para luces fijas por medio de circuitos suplementarios de instalación permanente. El panel, los circuitos suplementarios y salidas deben cumplir las siguientes disposiciones a) hasta d):

**a) Circuitos de carga.** Los circuitos deben terminar en entradas con polaridad y polo a tierra, de corriente y tensión nominales correspondientes con las del tomacorriente fijo.

**b) Cambio de circuitos.** Los circuitos que cambien de cuadros de distribución fijos a portátiles viceversa, deben cambiar todos los conductores simultáneamente.

**c) Protección contra sobrecorriente.** Los dispositivos de suministro de estos circuitos suplementarios deben tener dispositivos de protección contra sobrecorriente del circuito ramal. Estos circuitos suplementarios conectados al panel provisional y al teatro deben tener dispositivos de protección contra sobrecorriente de capacidad de corriente adecuada dentro del panel de conexión provisional.

**d) Encerramiento.** La construcción del panel debe cumplir lo establecido en la Sección 384.

### **520-51. Fuente de alimentación.**

Los cuadros de distribución portátiles sólo se deben alimentar desde salidas de corriente y tensión nominales suficientes. Tales salidas de fuerza deben incluir sólo interruptores accionables desde el exterior, con fusibles y encerrados o interruptores automáticos montados en el escenario o en el cuadro de distribución permanente, en lugares fácilmente accesibles desde el suelo del escenario. Debe haber instalaciones para conectar un conductor de puesta a tierra de equipos. El neutro de los alimentadores de sistemas de reguladores de nivel de iluminación trifásicos tetrafilares de estado sólido se debe considerar como si fuera un conductor energizado.

### **520-52. Protección contra sobrecorriente.**

Los circuitos procedentes de cuadros portátiles que suministren corriente directamente a equipos que contengan bombillas incandescentes de potencia no superior a 300 W, deben tener dispositivos de protección contra sobrecorriente de una capacidad de corriente o programada no superior a 20 A. Se permiten los circuitos para portabombillas de más de 300 W cuando la protección contra sobrecorriente cumpla lo establecido en la Sección 210.

### **520-53. Construcción y alimentadores.**

Los cuadros de distribución portátiles y los alimentadores que se utilicen en los escenarios deben cumplir los siguientes apartados a) hasta p):

**a) Encerramientos.** Los cuadros de distribución portátiles deben estar instalados dentro de un encerramiento de construcción sólida y de modo que el armario pueda permanecer abierto durante el funcionamiento. Los armarios de madera deben estar forrados completamente de chapa metálica de espesor no inferior a 0,607 mm (24 MSG) y galvanizada, esmaltada o recubierta de cualquier otro modo que evite la corrosión o ser de material resistente a la corrosión.

**b) Partes energizadas.** Dentro del armario no debe haber partes energizadas expuestas.

**Excepción.** Las caras delanteras de los reguladores de nivel de iluminación, como se indica en el siguiente apartado e).

**c) Interruptores e interruptores automáticos.** Todos los interruptores e interruptores automáticos deben ser de tipo cerrado y accionables desde el exterior.

**d) Protección de los circuitos.** Debe haber dispositivos de protección contra sobrecorriente en todos los conductores no puestos, conectar a tierra de todos los circuitos alimentados desde el cuadro de distribución. Además del encerramiento del cuadro de distribución, debe haber encerramientos para todos los dispositivos de protección contra sobrecorriente.

**e) Reguladores de nivel de iluminación.** Los terminales de los reguladores de nivel de iluminación deben estar en encerramientos y sus caras delanteras deben estar dispuestas de manera que sea difícil el contacto accidental con los contactos del regulador de nivel de iluminación.

**f) Conductores interiores.** Todos los conductores dentro del encerramiento del tablero, diferentes a los del bus de barras, deben estar trenzados. Los conductores deben estar aprobados para funcionar a una temperatura igual como mínimo a la temperatura aprobada de funcionamiento de los reguladores de nivel de iluminación utilizados en el cuadro de distribución y en ningún caso inferior a la siguiente: 1) reguladores de nivel de iluminación de tipo resistencia, 200°C; 2) reguladores de nivel de iluminación de tipo reactancia, autotransformadores o de estado sólido, 125 °C. Todos los cables de control deben cumplir lo establecido en la Sección 725.

Todos los conductores deben tener una capacidad de corriente no inferior a la corriente nominal del interruptor, interruptor automático o fusible a los que vayan conectados. La interrupción del circuito y el refuerzo del bus deben cumplir lo establecido en los Artículos 110-9 y 110-10. Los cuadros de distribución con una protección insuficiente contra cortocircuitos se deben proteger en el lado de la red por limitadores de corriente. En el cuadro de distribución debe estar rotulada la corriente máxima de resistencia a los cortocircuitos.

**Excepción.** *Se permite que los conductores de circuitos de luces piloto que tengan una protección contra sobrecorriente no superior a 20 A, tengan una capacidad de corriente inferior a la del dispositivo de protección.*

Los conductores deben ir metidos en canalizaciones metálicas o bien sujetos y protegidos por pasacables cuando atraviesen partes metálicas.

**g) Luz piloto.** Dentro del armario o encerramiento debe haber instalada una bombilla de luz piloto conectada al circuito de suministro del cuadro, de modo que la apertura del interruptor maestro no impida que llegue corriente a la corriente. Esta luz debe estar instalada en un circuito ramal que tenga protección contra sobrecorriente nominal o programada a no más de 15 A.

**h) Conductores de suministro.** La corriente debe llegar a los cuadros de distribución portátiles a través de cables o cordones certificados para uso extra pesado. Los cordones o cables de suministro deben terminar dentro del encerramiento del cuadro de distribución, en un interruptor automático o interruptor maestro con fusibles accionables desde el exterior o en un conector identificado para ese uso. Los cables o cordones de suministro (y sus conectores) deben tener una capacidad de corriente suficiente para soportar la carga total conectada al cuadro de distribución y estar protegidos por dispositivos contra sobrecorriente.

Los cables de suministro portátiles de un solo conductor no deben tener una sección transversal inferior a 33,62 mm<sup>2</sup> (2 AWG). El conductor de puesta a tierra de los equipos no debe tener una sección inferior a 13,29 mm<sup>2</sup> (6 AWG). Los cables de un solo conductor para el suministro de los cuadros de distribución deben ser de la misma longitud, tipo y sección y estar agrupados, pero no formando un manojo. Se permite que el conductor de puesta a tierra de los equipos sea de tipo distinto, siempre que cumpla los demás requisitos de esta Sección y, además, que sea de menor sección transversal, tal como se indica en el Artículo 250-95. Los conductores puestos a tierra (neutros) y de puesta a tierra de los equipos deben estar identificados según establecen los Artículos 200-6, 250-57.b) y 310-12. Se permite que los conductores puestos a tierra estén identificados por rótulos, el primero ubicado a un mínimo de 0,15 m de ambos extremos de cada conductor en color blanco o gris natural. Se permite que los conductores de puesta a tierra de los equipos estén identificados por rótulos, el primero ubicado a un mínimo de 0,15 m de ambos extremos de cada conductor en color verde o verde con rayas amarillas. Cuando en el mismo predio exista más de una tensión nominal, todos los conductores no puestos a tierra de cada instalación deben estar debidamente identificados.

**Excepciones:**

*1) Los conductores de suministro que no tengan más de 3,0 m de largo. Cuando los conductores de suministro no tengan más de 3,05 m de largo entre la entrada de la instalación y el cuadro de distribución o entre la entrada y el primer dispositivo de protección contra sobrecorriente, la capacidad de corriente de los conductores de suministro debe ser como mínimo el 25% de la corriente del dispositivo de protección contra sobrecorriente del circuito de suministro, siempre que se cumplan todas las condiciones siguientes:*

*a. Los conductores del circuito de suministro deben terminar en un solo dispositivo de protección contra sobrecorriente que limite la carga a la capacidad de corriente de los conductores de suministro. Se permite que este dispositivo de sobrecorriente esté conectado a otros dispositivos adicionales de protección del circuito de suministro en el lado de la carga.*

b. Los conductores del circuito de suministro no deben atravesar paredes, suelos o techos ni pasar por puertas o áreas de tráfico. Los conductores del circuito de suministro deben estar adecuadamente protegidos contra daños físicos.

c. Los conductores del circuito de suministro deben terminar de manera aprobada.

d. Los conductores del circuito de suministro deben ser continuos, sin empalmes ni conexiones.

e. Los conductores del circuito de suministro no deben formar manojos.

f. Los conductores del circuito de suministro deben estar sujetos sobre el suelo de manera aprobada.

2) Los conductores de suministro que no tengan más de 6,0 m de largo. Cuando los conductores de suministro no tengan más de 6,0 m de largo entre la entrada de la instalación y el cuadro de distribución o entre la entrada y el primer dispositivo de protección contra sobrecorriente, la capacidad de corriente de los conductores de suministro debe ser como mínimo el 50 % de la corriente del dispositivo de protección contra sobrecorriente del circuito de suministro, siempre que se cumplan todas las condiciones siguientes:

a. Los conductores del circuito de suministro deben terminar en un solo dispositivo de protección contra sobrecorriente que limite la carga a la capacidad de corriente de los conductores de suministro. Se permite que este dispositivo de sobrecorriente esté conectado a otros dispositivos adicionales de protección del circuito de suministro en el lado de la carga.

b. Los conductores del circuito de suministro no deben atravesar paredes, suelos o techos ni pasar por puertas o áreas de tráfico. Los conductores del circuito de suministro deben estar adecuadamente protegidos contra daños físicos.

c. Los conductores del circuito de suministro deben terminar de manera aprobada.

d. Los conductores del circuito de suministro deben estar sujetos de manera aprobada a 2,1 m como mínimo sobre el piso, excepto en las terminaciones.

e. Los conductores del circuito de suministro no deben formar manojos.

f. Los conductores del circuito de suministro deben ser continuos.

**i) Disposiciones de los cables.** Los cables deben estar protegidos por pasacables cuando atraviesen los encerramientos y estar instalados de modo que la tensión mecánica del cable no se transmita a las conexiones. Cuando los conductores de potencia pasen a través de metal, deben cumplir las disposiciones del Artículo 300-20.

**j) Número de interconexiones del circuito de suministro.** Cuando se utilicen conectores en un conductor del circuito de suministro y la longitud total desde la entrada del circuito de suministro hasta el cuadro de distribución no supere los 30,5 m, debe haber un número máximo de tres interconexiones (pares coincidentes con el conector). Cuando la longitud total desde la entrada del circuito hasta el cuadro sea superior a 30,5 m, se permite instalar una interconexión adicional por cada 30,5 m adicionales de longitud del conductor de suministro.

**k) Conectores monopolares separables.** Cuando se utilicen conectores monopolares para cables portátiles, deben estar certificados y ser del tipo de seguridad. Cuando existan como dispositivos de entrada conjuntos de conectores energizados separables, monopolares y en paralelo, deben estar bien rotulados con una etiqueta de precaución que indique la presencia de conexiones internas en paralelo. El uso de estos conectores debe cumplir como mínimo una de las siguientes condiciones:

1) La conexión y desconexión de los conectores sólo debe ser posible cuando los conectores de suministro estén enclavados a la fuente de alimentación y no debe ser posible conectarlos o desconectarlos cuando esa fuente está energizada.

2) Los conectores deben ser de tipo certificado, enclavados secuencialmente, de modo que todos los conectores de carga se conecten en el siguiente orden:



- a. Conexión del conductor de puesta a tierra de equipos.
- b. Conexión del conductor puesto a tierra del circuito, si existe.
- c. Conexión del conductor no puesto a tierra y que la desconexión sea en orden inverso.

3) Al lado de los conectores de suministro debe haber un rótulo de precaución que indique que la conexión de la clavija se debe hacer en el siguiente orden:

- a. Conectores del conductor de puesta a tierra de los equipos.
- b. Conectores del conductor puesto a tierra del circuito, si existe.
- c. Conectores del conductor no puesto a tierra y que la desconexión sea en orden inverso.

**l) Protección de los conductores y conectores de suministro.** Todos los conductores y conectores de suministro deben estar protegidos contra daños físicos por un medio aprobado. No es necesaria esta protección en las canalizaciones.

**m) Entradas de superficie rebordeada.** Las entradas de superficie rebordeadas (clavijas empotradas) que se utilicen para recibir la alimentación, deben indicar su capacidad de corriente en amperios (A).

**n) Terminales.** Los terminales a los que se vayan a conectar los cables del escenario deben estar ubicados de modo que ofrezcan un fácil acceso.

**o) Terminal de neutro del circuito de suministro.** En los cuadros de distribución portátiles diseñados para usarlos con circuitos de suministro trifásicos de cuatro polos, el terminal del neutro del circuito, su bus de barras asociado, o ambos, deben tener una capacidad de corriente igual como mínimo al doble de la corriente nominal del mayor terminal del circuito de suministro no puesto a tierra. La sección transversal de los conductores del circuito de suministro de cuadros portátiles debe tener en cuenta que el neutro se considera como conductor energizado. Cuando se utilicen en circuitos de varias fases cables para alimentador de un solo conductor no instalados en canalizaciones, el conductor neutro puesto a tierra debe tener una capacidad de corriente del 130% como mínimo de la corriente nominal de los conductores no puestos a tierra del circuito de alimentación del cuadro de distribución portátil.

**Excepción.** Cuando los equipos del cuadro de distribución portátil estén específicamente contruidos e identificados para poderlos convertir internamente en sitio, de manera aprobada, de un circuito trifásico balanceado de cuatro hilos con puesta a tierra a otro circuito monofásico balanceado de tres hilos con puesta a tierra, el terminal del neutro del circuito y su barraje asociado o alambrado equivalente, o ambos, deben tener una capacidad de corriente por lo menos igual a la corriente nominal del mayor terminal del circuito de suministro monofásico no puesto a tierra.

**p) Personal calificado.** El alambrado de los conductores de los circuitos de suministro portátiles, la apertura y cierre de los conectores de suministro y otras conexiones con el circuito de suministro y la conexión y desconexión del circuito de suministro, deben ser realizadas exclusivamente por personal calificado; los cuadros de distribución portátiles deben llevar un rótulo permanente y bien visible que indique este requisito.

**Excepción.** Conexión a un cuadro portátil de una salida de tomacorriente instalada permanentemente, cuando el tomacorriente esté protegido a su corriente nominal por un dispositivo de protección contra sobrecorriente de no más de 50 A y cuando la salida de tomacorriente, interconexiones y cuadro cumplan además todas las siguientes condiciones:

- a. Que en todas las conexiones se utilicen conectores multipolares certificados adecuados para ese uso.
- b. Que no se permita el acceso a las conexiones de suministro al público en general.
- c. Que se utilicen cables o cordones de varios conductores certificados para uso extra pesado con corriente nominal adecuada para ese tipo de carga y no inferior a la capacidad de corriente de los conectores.

## E. EQUIPOS PORTÁTILES EN EL ESCENARIO

### 520-61. Artefactos con lámparas de arco.

Los artefactos con lámparas de arco, incluidos los de arco encerrados con sus balastos asociados, deben estar certificados. Los cables y cordones de conexión deben ser para uso extra pesado y estar certificados.

### 520-62. Unidades portátiles de distribución de potencia.

Las unidades portátiles de distribución de potencia deben cumplir las siguientes condiciones a) hasta e):

**a) Encerramiento.** La construcción del encerramiento debe ser tal que no permita que haya partes energizadas expuestas.

**b) Tomacorrientes y protección contra sobrecorriente.** Los tomacorrientes deben cumplir lo establecido en el Artículo 520-45 y tener en la caja un dispositivo de protección del circuito ramal contra sobrecorriente. Los fusibles e interruptores automáticos deben estar protegidos contra daños físicos. Los cables o cordones conectados a tomacorrientes colgantes deben estar certificados para uso extra pesado.

**c) Buses de barras (barrajes) y terminales.** Los buses de barras deben tener una capacidad de corriente igual a la suma de las corrientes nominales de todos los circuitos conectados a los mismos. Debe haber lengüetas para la conexión del cable maestro.

**d) Entradas de superficie rebordeada.** Las entradas de superficie rebordeada (clavijas empotradas) que se utilicen para recibir alimentación, deben indicar su capacidad de corriente en amperios.

**e) Disposición de los cables.** Los cables deben estar protegidos por pasacables cuando atraviesen los encerramientos y estar instalados de modo que la tensión mecánica del cable no se transmita a las conexiones.

### 520-63. Alambrado de artefactos con brazos.

**a) Alambrado del Brazo.** Los brazos que se vayan a utilizar en el escenario deben llevar alambrado interior y el tronco (cuerpo) del artefacto se debe llevar detrás del escenario, donde se debe instalar un pasacables en su extremo.

*Excepción.* Se permite alambrado exterior de los brazos u otros artefactos cuando esté alambrado con cordones diseñados para uso pesado que pasen a través del escenario y sin uniones ni empalmes por la tapa protectora de la parte posterior del artefacto y terminen en un conector aprobado para su uso en un escenario, ubicado, cuando sea posible, a menos de 0,5 m del artefacto.

**b) Montaje.** Los artefactos deben estar bien sujetos.

### 520-64. Baterías de conectores portátiles.

Las baterías de conectores portátiles deben estar construidas de acuerdo con los requisitos de las diabras y las luces laterales del proscenio establecidos en el Artículo 520-44.a). Cuando el cable de suministro pase a través de metal, debe estar protegido por un pasacables e instalado de modo que la tensión mecánica del cable no se transmita a las conexiones.

#### **Notas:**

1) Para las conexiones de los baterías de conectores portátiles, véase el Artículo 520-42.

2) Para los tipos de aislamiento exigidos en los conductores individuales, véase el Artículo 520-68.a)  
**Excepción** n° 2.

### 520-65. Guirnaldas de luces.

Los empalmes en el alambrado de las guirnaldas deben estar escalonados. Las bombillas metidas en farolillos o elementos similares de material combustible, deben llevar protectores.

### **520-66. Efectos especiales.**

Los artefactos eléctricos utilizados para simular rayos, cascadas y similares, deben estar contruidos y ubicados de modo que las llamas, chispas o partículas calientes que produzcan no puedan entrar en contacto con material combustible.

### **520-67. Conectores de cables multipolares de circuitos ramales.**

Los conectores de cables multipolares de circuitos ramales, macho y hembra, para conductores flexibles, deben estar contruidos de modo que la tensión mecánica del cable o cordón no se transmita a los conectores. La parte hembra debe estar conectada al lado de la carga del cable o cordón del circuito de suministro. El conector debe estar normalizado en amperios (A) y hecho de modo que no se puedan conectar juntos artefactos de distinta corriente nominal. Los conectores múltiples de c.a. deben tener polaridad y cumplir lo establecido en la Secciones 410-56.f) y 410-58.

**Nota.** Para la tensión (tracción) en los terminales, véase el Artículo 400-10.

### **520-68. Conductores de elementos portátiles.**

**a) Tipos de conductores.** Los conductores flexibles, incluyendo las extensiones de cables, utilizados para conectar equipos portátiles en el escenario, deben estar certificados como cordones o cables para uso extra pesado.

#### ***Excepciones:***

*1) Se permiten cordones reforzados para conectar lámparas fijas cuando el cable no esté expuesto a daños físicos graves y esté protegido por un dispositivo contra sobrecorriente de 20 A como máximo.*

*2) Se permite emplear un grupo especial de conductores en un forro de no más de 1 m de largo en lugar de un cordón flexible, si los cables son trenzados, tienen una clasificación de temperatura no superior a 125°C y su forro externo es de fibra de vidrio de un espesor no inferior a 0,635 mm.*

*3) Se permite utilizar otros conductores adecuados, de acuerdo con los ensayos de un laboratorio calificado que aplique métodos reconocidos de ensayo, para alimentar equipos portátiles en el escenario que requieran conductores flexibles de mayor temperatura nominal, cuando uno de sus extremos esté unido permanentemente al equipo.*

*4) Se permite utilizar cordones certificados de uso pesado (o semipesado) en dispositivos de desconexión cuando se cumplan todas las condiciones siguientes:*

*a. Los cordones se utilicen para conectar un solo conector multipolar con dos o más circuitos ramales y conectores múltiples bipolares de tres hilos.*

*b. El cable más largo del dispositivo de desconexión no tenga más de 6,0 m.*

*c. El dispositivo de desconexión esté protegido contra daños físicos en toda su longitud por medio de una tubería, armazón, andamio, torre o cualquier otro soporte sólido.*

*d. Todos los circuitos ramales que suministren corriente al dispositivo de desconexión estén protegidos por dispositivos de sobrecorriente de máximo 20 A nominales.*

**b) Capacidad de corriente de los conductores.** La capacidad de corriente de los conductores debe cumplir lo establecido en el Artículo 400-5, excepto los cordones portátiles multiconductores de uso extra pesado que no estén en contacto directo con equipos que contengan componentes productores de calor, cuya capacidad de corriente se puede calcular de acuerdo con la Tabla 520-44. La corriente a la carga máxima en cada conductor no debe superar los valores de la Tabla 520-44.

**Excepción.** Cuando se permitan conductores alternativos como establece el Artículo 520-68.a) Excepciones n° 2 y 3, su capacidad de corriente debe ser la correspondiente a la que indiquen las Tablas de este Código para el tipo de conductores empleados.

### **520-69. Adaptadores.**

Los adaptadores, alargaderas dobles y otros dispositivos de salida sencillos o múltiples, deben cumplir las siguientes condiciones a) y b):

**a) Sin reducción en la corriente nominal.** Todos los tomacorrientes y sus correspondientes cables deben tener la misma corriente y tensión nominales que las clavijas con las que vayan a ir conectados y no se deben utilizar en un circuito del escenario que tenga una capacidad de corriente mayor.

**b) Conectores.** Todos los conectores deben estar alambrados de acuerdo con lo establecido en los Artículos 520-67 y 520-68.a).

## **F. CAMERINOS**

### **520-71. Portabombillas colgantes.**

En los camerinos no se deben instalar portabombillas colgantes.

### **520-72. Resguardo de las bombillas.**

Todas las bombillas incandescentes expuestas que haya en los camerinos a menos de 2,5 m del piso, deben estar equipadas con protectores abiertos remachados a la tapa de la caja de salida o, si no, estar bien sujetas.

### **520-73. Interruptores.**

Todas las luces y tomacorrientes de los camerinos deben estar controlados por interruptores de pared instalados en el interior de los mismos. Todos los interruptores que controlen tomacorrientes deben llevar una luz piloto que indique cuándo están energizadas las tomas.

## **G. PUESTA A TIERRA**

520-81. Puesta a tierra. Todas las canalizaciones metálicas y cables con recubrimiento metálico deben estar puestos a tierra. Los soportes y encerramientos metálicos de todos los equipos, incluidas las candilejas y todos los artefactos de alumbrado portátiles, deben estar puestos a tierra. Cuando se pongan los equipos a tierra se debe hacer de acuerdo con lo establecido en la Sección 250.

## **SECCIÓN 525. CARNAVALES, CIRCOS, FERIAS Y ESPECTÁCULOS SIMILARES**

### **A. REQUISITOS GENERALES**

#### **525-1. Alcance.**

Esta Sección trata de la instalación de cables y equipos portátiles para carnavales, circos, ferias, exposiciones, atracciones ambulantes y espectáculos similares, incluido el alambrado en o sobre todas las estructuras.

#### **525-3. Otras Secciones.**

**a) Estructuras permanentes.** Al alambrado en estructuras permanentes se le aplica las Secciones 518 y 520.

**b) Alambrado y equipos portátiles.** Cuando los requisitos de otras Secciones de este *Código* difieran de los de la Sección 525, al alambrado y equipos portátiles se les debe aplicar lo establecido en la Sección 525.

#### **525-6. Protección de los equipos eléctricos.**

Los equipos eléctricos y los métodos de alambrado en o sobre parques de atracciones, concesiones u otras unidades deben estar dotados de protección mecánica cuando estén expuestos a daños físicos.

### **B. INSTALACIÓN**

#### **525-10. Fuentes de alimentación.**

**a) Acometidas.** Se deben instalar acometidas según lo establecido en la Sección 230 y además deben cumplir los siguientes requisitos:

1) Resguardo. No se deben instalar equipos de acometida en lugares accesibles a personas no calificadas, a menos que los equipos estén guardados bajo llave.

2) Montaje y ubicación. El equipo de la acometida se debe montar sobre una base sólida e instalar de modo que quede protegido de la intemperie, a menos que sea un equipo a prueba de intemperie.

**b) Sistemas derivados independientes.**

1) Transformadores. Los transformadores deben cumplir los requisitos aplicables de los Artículos 240-3.a), b), c) y d), 250-26 y de la Sección 450.

2) Generadores. Los generadores deben cumplir los requisitos de la Sección 445.

#### **525-12. Separaciones de los conductores aéreos.**

**a) Distancias verticales.** Los conductores aéreos deben guardar una distancia vertical al suelo de acuerdo con el Artículo 225-18.

**b) Distancias a las pistas y atracciones.** Las pistas de diversión y de atracciones deben estar a una distancia de los cables aéreos no inferior a 4,5 m en cualquier dirección, para 600 V o menos, excepto los conductores que den suministro a la pista o atracción. Las pistas o atracciones no deben estar ubicadas bajo los conductores o a menos de 4,5 m en horizontal para los que operen a más de 600 V.

#### **525-13. Métodos de alambrado.**

**a) Tipo.** Si no se establece otra cosa en esta Sección, los métodos de alambrado deben cumplir los requisitos aplicables de los Capítulos 1 a 4 de este *Código*. Cuando se utilicen cordones flexibles, deben estar certificados para uso extra pesado, para lugares mojados y ser resistentes a la luz del sol.

**b) Conductor sencillo.** Sólo se permiten cables de un solo conductor de sección transversal 33,62 mm<sup>2</sup> (2 AWG) o superior.

**c) Conductores a la vista.** Están prohibidos los conductores a la vista, excepto si forman parte de un conjunto o guirnalda de luces certificados e instalados de acuerdo con lo establecido en la Sección 225.

**d) Empalmes.** Los cables o cordones flexibles deben ser continuos y sin empalmes ni derivaciones entre las cajas o accesorios. No debe haber conectores de cables en el suelo.

**e) Apoyo.** El alambrado de una pista de atracciones no deben estar apoyados en ninguna otra pista de atracción.

**f) Protección.** Los cordones flexibles tendidos sobre el suelo, cuando sean accesibles al público, deben estar cubiertos por esteras o tapetes aprobados no conductores. Los cables y tapetes se deben colocar de modo que no presenten riesgo para tropezar.

### **525-14. Cajas y accesorios.**

En todos los puntos de conexión, de unión, de salidas o de conmutadores, se debe instalar una caja o accesorio.

### **525-15. Cajas portátiles de distribución o de terminación.**

Las cajas portátiles de distribución o de terminación deben cumplir las siguientes condiciones a) hasta d):

**a) Construcción.** Las cajas deben estar diseñadas de modo que no haya partes energizadas expuestas al contacto accidental. Cuando se instalen a la intemperie, las cajas deben ser de construcción a prueba de intemperie y estar montadas de modo que la parte inferior de la caja no quede a menos de 0,15 m sobre el suelo.

**b) Buses de barras y terminales.** Los buses de barras deben tener una corriente nominal no inferior a la del dispositivo de protección contra sobrecorriente del alimentador que da suministro a la caja. Cuando los conductores terminen directamente en las barras, se deben instalar conectores adecuados.

**c) Tomacorrientes y protección contra sobrecorriente.** Las tomacorrientes deben llevar dentro de la caja un dispositivo de protección contra sobrecorriente. La corriente nominal del dispositivo no debe superar la corriente nominal del tomacorriente, excepto lo permitido en la Sección 430 para motores.

**d) Conectores monopolares.** Cuando se utilicen conectores monopolares, deben cumplir lo establecido en el artículo 530-23.

### **525-16. Protección contra sobrecorriente.**

Los equipos y conductores deben estar protegidos contra sobrecorriente de acuerdo con lo establecido en la Sección 420.

### **525-17. Motores.**

Los motores y sus equipos se deben instalar de acuerdo con la Sección 430.

### **525-18. Protección por interruptores de circuito por falla a tierra.**

A las instalaciones de esta Sección no se les aplican los requisitos del artículo 305-6 sobre interruptores de circuito por falla a tierra.

## **C. PUESTA A TIERRA Y CONEXIÓN EQUIPOTENCIAL**

### **525-20. Generalidades.**

La puesta a tierra de todas las instalaciones y equipos debe cumplir lo establecido en la Sección 250.

### **525-21. Equipos.**

Se deben conectar equipotencialmente los siguientes equipos cuando estén conectados a la misma fuente de alimentación:

- 1) Canalizaciones metálicas y cables con recubrimiento metálico.
- 2) Encerramientos metálicos de los equipos eléctricos.
- 3) Estructuras y partes metálicas de las atracciones, pistas, remolques, camiones u otros equipos que contengan o sirvan de apoyo a equipos eléctricos.

### **525-22. Conductor de puesta a tierra de los equipos.**

Todos los equipos que deban ir puestos a tierra lo deben estar mediante un conductor de puesta a tierra de equipos de tipo y sección transversal según lo establecido en el Artículo 250-91.b) e instalado de acuerdo con lo establecido en la Sección 250. El conductor de puesta a tierra de los equipos debe estar conectado equipotencialmente con el conductor de puesta a tierra de la instalación en el medio de desconexión de la acometida o, en el caso de un circuito derivado independiente, como el de un generador, en el mismo generador o el primer medio de desconexión instalado a continuación de dicho generador. El conductor del circuito puesto a tierra no se debe conectar al conductor de puesta a tierra de los equipos en el lado de la carga del medio de desconexión de la acometida ni de cualquier circuito derivado independiente.

## D. MEDIOS DE DESCONEXIÓN

### 525-30. Tipo y ubicación.

Todas las pistas y atracciones deben estar dotadas de un interruptor con fusible o un interruptor automático de desconexión ubicados a la vista y a menos de 1,8 m del lugar que ocupe el operador. El medio de desconexión debe ser fácilmente accesible a éste, incluso aunque la atracción esté funcionando. Cuando sea accesible a personas no calificadas, el encerramiento del interruptor o interruptor automático debe tener cerradura. Un método permitido para abrir el circuito es un dispositivo de disparo en derivación que abra el interruptor o interruptor automático cuando se cierre un interruptor ubicado en el puesto del encargado.

## SECCIÓN 530. ESTUDIOS DE CINE, TELEVISIÓN Y LUGARES SIMILARES

### A. GENERALIDADES

#### 530-1. Alcance.

Los requisitos de esta Sección se aplican a los estudios de cine y de televisión en los que se utilizan cámaras con película o electrónicas, excepto lo establecido en el artículo 520-1, y a las oficinas, fábricas, laboratorios, escenarios o partes del edificio en las que haya, se revelen, se procesen, se impriman, monten, corten, rebobinen, reparen o almacenen películas o cintas de más de 22 mm de ancho.

**Nota.** Para los métodos de protección contra los riesgos que suponen las películas de nitrato de celulosa, véase *Standard for Storage and Handling of Cellulose Nitrate Motion Picture Film*, ANSI/NFPA 40-1994.

#### 530-2. Definiciones.

**Accesorio de escenario (utilería):** Artículo u objeto utilizado como elemento visual en una película o producción de televisión, exceptuando los fondos pintados (decorados) y el vestuario.

**Araña (bloque para empalme de cables):** Dispositivo que contiene buses de barras aislados entre sí para empalmar o distribuir potencia a cables y cordones portátiles terminados con conectores monopolares para barras.

**Caja de conexiones:** Dispositivo de c.c. que consta de una o más tomacorrientes no puestos a tierra, bipolares, de dos hilos no polarizados, para usarlos sólo en circuitos de c.c.

**Caja de distribución de potencia c.a. (caja de conexiones de c.a.):** Caja o centro de distribución de c.a. que contiene uno o más tomacorrientes con polaridad y polo a tierra y puede contener dispositivos de protección contra sobrecorriente.

**Conector monopolar separable:** Dispositivo que se instala en los extremos de cables portátiles flexibles de un solo conductor y que se utiliza para establecer conexión o desconexión entre dos cables o un cable y un conector monopolar separable montado en un panel.

**Efecto especial (efecto de escenario):** Parte de un equipo eléctrico o electromecánico utilizado para simular efectos visuales o sonoros como máquinas de viento, simuladores de rayos, proyectores que imitan la puesta de sol y similares.

**Equipo portátil:** Equipo diseñado para llevarlo de un sitio a otro.

**Escenario (set):** Un área específica dispuesta con un decorado provisional y accesorios de escenario, preparada para rodar una escena de una película o producción para televisión.

**Estudio de cine:** Edificio o grupo de edificios y otras estructuras diseñados, construidos o alterados permanentemente para su uso por la industria cinematográfica con el fin de rodar películas de cine o producciones para televisión.

**Estudio de televisión o escenario de una película (estudio sonoro):** Edificio o parte de un edificio aislado normalmente del ruido y la luz exteriores que utiliza la industria del espectáculo para la producción de películas de cine, obras o series de televisión o comerciales.

**Exteriores (lugar de rodaje):** Lugar ubicado fuera del estudio donde se rueda o graba parte de una producción.

**Foco (luz de trabajo):** Soporte portátil que contiene un artefacto de alumbrado o portabombillas de uso general con un protector, para iluminar de manera general el estudio o escenario.

**Interruptor de seguridad:** Interruptor montado en la pared y accionable desde el exterior que puede contener o no protección contra sobrecorriente y diseñado para la conexión de cables y cordones portátiles.

**Panel de exteriores (panel móvil):** Equipo portátil que contiene un o más contactores para alumbrado y protección contra sobrecorriente diseñado para el control remoto del alumbrado del escenario.

### **530-6. Equipo portátil.**

Se permite usar provisionalmente en exteriores equipos portátiles del escenario, de alumbrado del estudio y de distribución de potencia, siempre que esos equipos estén a cargo de personal calificado cuando estén energizados, y separados del público en general.

## **B. ESCENARIO**

### **530-11. Alambrado permanente.**

El alambrado permanente debe ser con cables de tipo MC, MI o con canalizaciones aprobadas.

***Excepción.** Se permite que los circuitos de comunicaciones y los de grabación y reproducción del sonido, circuitos de señalización o control remoto de Clase 2 y Clase 3 y los circuitos de alarma contra incendios de potencia limitada estén alambrados según lo que se establece en las Secciones 640, 725, 760 y 800.*

### **530-12. Alambrado portátil.**

El alambrado para iluminación del escenario, efectos especiales, equipos eléctricos utilizados como accesorios de escenario y otras instalaciones que no estén fijas, se deben hacer con cables y cordones flexibles aprobados. Se permite hacer empalmes o derivaciones en los cables flexibles utilizados para alimentar accesorios de escenario, siempre que se hagan con dispositivos aprobados y el circuito esté protegido por un dispositivo no superior a 20 A. Dichos cables y cordones no se deben sujetar con grapas ni clavos.

### **530-13. Control de las luces del escenario y los efectos especiales.**

Los interruptores utilizados para las luces del escenario y efectos especiales (en los propios escenarios, en todo el estudio o en exteriores), deben ser accionables desde el exterior. Cuando se utilicen contactores como medio de desconexión para fusibles, se debe instalar un interruptor individual accionable desde el



exterior, como uno de tipo balancín, para el control de cada contactor y estar ubicado a una distancia no superior a 1,80 m de dicho contactor, además de los interruptores de control remoto.

**Excepción.** Se permite que haya un solo interruptor accionable desde el exterior que desconecte simultáneamente todos los contactores de cualquier panel de exteriores, cuando esté ubicado a una distancia no superior a 1,8 m de dicho panel.

#### **530-14. Cajas de conexiones.**

Todos los tomacorrientes de las cajas de conexiones c.c. deben tener una corriente nominal no inferior a 30 A.

#### **530-15. Encerramientos y resguardo de las partes energizadas.**

**a) Partes energizadas.** Las partes energizadas deben estar encerradas o resguardadas para evitar el contacto accidental con personas y objetos.

**b) Interruptores.** Todos los interruptores deben ser accionables desde el exterior.

**c) Reóstatos (reguladores de nivel de iluminación).** Los reóstatos deben estar instalados en cajas o armarios aprobados que protejan todas sus partes energizadas, dejando sólo al exterior los controles.

**d) Partes portadoras de corriente.** Las partes portadoras de corriente de los interruptores de seguridad, paneles de exteriores, arañas y cajas de conexión deben estar encerradas, resguardadas o ubicadas de modo que no puedan producirse contactos accidentales con las personas ni traer materiales conductivos en contacto con ellas.

#### **530-16. Lámparas portátiles.**

Las lámparas y focos portátiles deben estar equipados con cordones flexibles, casquillos de porcelana protegidos por chapa metálica o una composición aprobada y con protectores o resguardos sólidos.

**Excepción.** Las lámparas portátiles utilizadas como accesorios de escenario en una película o producción de televisión, tanto en el estudio como en exteriores.

#### **530-17. Lámparas portátiles de arco.**

**a) Lámparas portátiles de arco de carbón.** Las lámparas portátiles de arco de carbón deben ser de construcción sólida. El arco se debe producir en un encerramiento diseñado de modo que no deje salir chispas ni trozos de carbón y que evite el contacto de personas o materiales con el arco o las partes desnudas energizadas. El encerramiento debe estar ventilado y todos los interruptores deben ser accionables desde el exterior.

**b) Lámparas de descarga por arco eléctrico no de carbón.** Las lámparas portátiles de descarga que no sean de carbón, incluidas las de arco eléctrico cerradas y sus balastos, deben estar certificadas. Los grupos de cordones y cables de interconexión deben estar certificados para uso extra pesado.

#### **530-18. Protección contra sobrecorriente.**

Generalidades. Los dispositivos automáticos de protección contra sobrecorriente (interruptores automáticos o fusibles) para la iluminación del escenario de un estudio de cine y los cables de dichos elementos de iluminación, deben cumplir lo establecido en los siguientes apartados a) hasta f). La capacidad de corriente máxima permitida en un conductor, cable o cordón de sección dada, se debe calcular de acuerdo con las Tablas de las Secciones 310 y 400.

**a) Cables del escenario.** Los cables para las luces del escenario deben estar protegidos por dispositivos contra sobrecorriente ajustados a un máximo del 400 % de la capacidad de corriente dada en las Tablas correspondientes de las Secciones 310 y 400.

**b) Alimentadores.** En los edificios usados fundamentalmente para la producción de películas de cine, los alimentadores desde las subestaciones hasta los escenarios deben estar protegidos por dispositivos contra sobrecorriente, ubicados generalmente en la subestación y con una capacidad de corriente adecuada. Se permite que los dispositivos de sobrecorriente sean de maniobra por grupo, unipolares o multipolares. No es necesario un dispositivo de sobrecorriente en el conductor neutro. El ajuste del dispositivo de sobrecorriente para cada alimentador no debe ser superior al 400% de la capacidad de corriente del alimentador, como se establece en las Tablas correspondientes de la Sección 310.

**c) Paneles de exteriores.** Los paneles de exteriores deben estar protegidos por dispositivos de sobrecorriente (fusibles o interruptores automáticos). Los fusibles de los cuadros de distribución de exteriores deben tener una capacidad de corriente no superior al 400 % de la capacidad de corriente de los cables que haya entre los cuadros de distribución y las cajas de conexión.

**d) Cajas de conexión.** Los cables y cordones que reciban corriente de cajas de conexión, deben ser de cobre. Los cables y cordones de sección transversal inferior a 8,36 mm<sup>2</sup> (8 AWG) deben ir conectados a la caja de conexión por medio de un conector que contenga dos fusibles de cartucho o un interruptor automático bipolar. La corriente nominal de los fusibles o el valor de ajuste del interruptor automático no deben ser superiores al 400% de la capacidad de corriente de los cables según las Tablas correspondientes de las Secciones 310 y 400. No está permitido utilizar cajas de conexión en instalaciones de c.a.

**e) Cajas de distribución de potencia c.a.** Las cajas de distribución de potencia c.a. utilizadas en los escenarios y exteriores de rodaje deben contener tomacorrientes con polaridad del tipo con polo a tierra.

**f) Alumbrado.** Los focos, bombillas y artefactos de alumbrado de 1.000 W nominales o menos y conectados a cajas de conexión de c.c., deben estarlo por medio de conectores que contengan dos fusibles de cartucho de no más de 20 A. Se permite conectarlos a salidas especiales de circuitos protegidos por fusibles o interruptores automáticos de no más de 20 A nominales. No se deben utilizar fusibles a presión excepto en el lado de la carga de los interruptores automáticos o fusibles en los paneles de exteriores.

### **530-19. Sección de los conductores del alimentador para estudios de televisión.**

**a) Generalidades.** Se permite aplicar los factores de demanda de la Tabla 530-19.a) a la parte de la carga máxima conectada para alumbrado de un estudio o escenario, a todos los alimentadores permanentemente instalados entre la subestación y el escenario y a todos los alimentadores permanentemente instalados entre el cuadro de distribución principal del escenario y los demás centros de distribución del escenario o paneles de exteriores.

**Cuadro 530-19(a)  
Factores de demanda para la iluminación de escenarios**

Parte de la carga de iluminación del escenario o plató a la que se aplica el factor de demanda (en voltioamperios)	Factor de demanda del circuito de suministro
Primeros 50.000 o menos	100%
De 50.001 a 100.000	75%
De 100.001 a 200.000	60%
Resto a partir de 200.000	50%

**b) Alimentadores portátiles.** Se permite aplicar un factor de demanda del 50 % de la carga máxima posible conectada a todos los alimentadores portátiles.

### **530-20. Puesta a tierra.**

Los cables de tipo MC, MI, las canalizaciones metálicas y todas las partes metálicas no portadoras de corriente de los artefactos, dispositivos y equipos se deben poner a tierra según lo establecido en la Sección 250. Esto no se aplica a las bombillas colgantes y portátiles, alumbrado y equipo de sonido del escenario ni a otros equipos portátiles y especiales del escenario que funcionen con c.c. a menos de 150 V a tierra.

### **530-21. Tomacorrientes y clavijas.**

**a) Valores nominales.** Los tomacorrientes y clavijas se deben especificar en A. La tensión nominal de las clavijas y los tomacorrientes no debe ser inferior a la tensión nominal del circuito. La corriente nominal de los tomacorrientes y clavijas en circuitos de c.a. no debe ser inferior a la corriente nominal del dispositivo de protección contra sobrecorriente del alimentador o circuito ramal. No se aplica la Tabla 210-21.b).2).

**b) Intercambiabilidad.** Se permite que los tomacorrientes y clavijas utilizados en equipos profesionales portátiles de estudios de cine y de televisión sean intercambiables para c.a. y c.c. en las mismas instalaciones, siempre que estén certificados para uso de c.a./c.c. y rotulados de manera adecuada de modo que identifiquen el sistema al que están conectados.

### **530-22. Conectores monopolares separables.**

Cuando se utilicen conectores monopolares para cables portátiles, deben estar certificados y ser del tipo de seguridad. Cuando existan conjuntos de conectores energizados separables, monopolares y en paralelo como dispositivos de entrada, deben estar bien rotulados con una etiqueta de precaución que indique la presencia de conexiones internas en paralelo. El uso de estos conectores debe cumplir con al menos una de las siguientes condiciones:

1) La conexión y desconexión de los conectores sólo sea posible cuando los conectores de suministro estén enclavados a la fuente de alimentación y no sea posible conectarlos o desconectarlos cuando esa fuente está energizada.

2) Los conectores sean de tipo certificado, enclavados secuencialmente, de modo que todos los conectores de carga se conecten en el siguiente orden:

a. Conexión del conductor de puesta a tierra de los equipos.

b. Conexión del conductor puesto a tierra del circuito, si existe.

c. Conexión del conductor no puesto a tierra; la desconexión se debe hacer en orden inverso.

3) Al lado de los conectores de suministro debe haber un rótulo de precaución que indique que la conexión de la clavija se debe hacer en el siguiente orden:

a. Conectores del conductor de puesta a tierra de los equipos.

b. Conectores del conductor puesto a tierra del circuito, si existe.

c. Conectores del conductor no puesto a tierra; la desconexión se debe hacer en orden inverso.

### **530-23. Circuitos ramales.**

Se permite que los circuitos ramales de cualquier corriente que alimenten a uno o más tomacorrientes, se utilicen también para iluminación del escenario.

## **C. CAMERINOS**

### **530-31. Camerinos.**

El alambrado fijo en los camerinos se debe instalar de acuerdo con los métodos establecidos en el Capítulo 3. El alambrado para camerinos portátiles debe estar aprobado.

## **D. MESAS DE VISTA, CORTE Y MONTAJE (PATCHING)**

### **530-41. Bombillas sobre las mesas.**

En las mesas de vista, corte y montaje sólo se deben usar portabombillas de porcelana sin llave, protegidos por una chapa metálica o de compuesto y equipados con un medio adecuado que proteja las bombillas contra daños físicos, del contacto con las películas y desechos de películas.

## E. BÓVEDAS PARA ALMACENAMIENTO DE PELÍCULAS DE NITRATO DE CELULOSA

### 530-51. Bombillas en las bóvedas para almacenamiento de películas de nitrato de celulosa.

Las bombillas instaladas en las bóvedas de almacenamiento de películas de nitrato de celulosa deben estarlo en artefactos de vidrio o rígido y con juntas herméticas. Las bombillas se deben encender y apagar por un interruptor que tenga un polo en cada conductor no puesto a tierra, que debe estar ubicado fuera de la bóveda y dotado de una luz piloto que indique si está encendido o apagado. Este interruptor debe desconectar del circuito de alimentación todos los conductores no puestos a tierra que terminen en cualquier salida en la bóveda.

### 530-52. Motores y otros equipos en bóvedas para almacenamiento de películas de nitrato de celulosa.

En las bóvedas de almacenamiento de películas de nitrato de celulosa no debe haber tomacorrientes, salidas, motores eléctricos, calentadores, luces portátiles u otros equipos eléctricos portátiles, excepto lo permitido en el artículo 530-31.

## F. SUBESTACIONES

### 530-61. Subestaciones.

El alambrado y equipos de subestaciones de más de 600 V nominales deben cumplir lo establecido en la Sección 710.

### 530-62. Cuadros de distribución de baja tensión.

En las instalaciones de 600 V nominales máximo, los cuadros de distribución deben cumplir lo establecido en la Sección 384.

### 530-63. Protección contra sobrecorriente de los generadores de c.c.

Los generadores trifilares de c.c. deben tener protección consistente en dispositivos de sobrecorriente cuya capacidad esté de acuerdo con la del generador. Se permite utilizar dispositivos de protección mono o bipolares y no es necesario instalar un dispositivo en el neutro (tanto si está puesto a tierra como si no lo está).

### 530-64. Espacio de trabajo y resguardo.

El espacio de trabajo y el resguardo en las subestaciones fijas permanentes deben cumplir con los artículos 110-16 y 110-17.

**Nota.** Véanse los artículos 430-11 y 430-14 para la protección de las partes energizadas de motores y generadores,

**Excepción.** No es necesario que los cuadros de distribución, de no más de 250 V c.c. entre fases, sean de frente muerto, cuando estén ubicados en cuartos de subestaciones o en cuartos para cuadros de distribución accesibles únicamente a personas calificadas.

### 530-65. Subestaciones portátiles.

El alambrado y equipos de subestaciones portátiles deben cumplir lo establecido en los artículos que tratan de instalaciones en subestaciones fijas pero, debido al menor espacio disponible, se permite que el espacio de trabajo sea menor, siempre que los equipos estén instalados de modo que los operarios puedan trabajar con seguridad y que cualquier persona que haya en la cercanía no pueda entrar en contacto accidental con partes energizadas ni poner objetos conductores en contacto con las partes energizadas.

### **530-66. Puesta a tierra en las subestaciones.**

Las partes metálicas no portadoras de corriente se deben poner a tierra de acuerdo con la Sección 250.

*Excepción.* El armazón de los interruptores automáticos de c.c. instalados en los cuadros de distribución.

## **G. SISTEMAS DERIVADOS INDEPENDIENTES CON 60 V A TIERRA**

### **530-70. Generalidades.**

Se permite utilizar un sistema derivado independiente monofásico de tres hilos, 120 V con 60 V entre cada uno de los dos conductores sin poner a tierra y el neutro puesto a tierra, con el fin de reducir el ruido eléctrico indeseado en los equipos electrónicos de grabación de sonido e imagen u otros equipos similares, siempre que ese uso se limite exclusivamente a los equipos electrónicos y que se cumplan todos los requisitos de los artículos 530-71 a 530-73.

### **530-71. Métodos de alambrado.**

**a) Paneles de distribución y protección contra sobrecorriente.** Se permite usar paneles de distribución y equipos de distribución estándar monofásicos con mayor tensión nominal. El sistema debe estar claramente rotulado en la cara externa del panel o en el interior de sus puertas. Se deben instalar interruptores automáticos bipolares de disparo simultáneo identificados para su utilización a la tensión del sistema, tanto en los conductores no puestos a tierra de los alimentadores como de los circuitos ramales.

**b) Cajas de unión.** Todas las tapas de las cajas de unión deben estar claramente rotuladas indicando el panel de distribución y la tensión del sistema.

**c) Códigos de color.** Todos los conductores de los alimentadores y circuitos ramales instalados de acuerdo con esta Sección deben permitir identificar la instalación a que pertenecen en todos los empalmes y terminaciones, gracias a códigos de color, rótulos, etiquetas u otros medios igualmente eficaces. El medio de identificación se debe indicar en todos los paneles de distribución de cada circuito ramal y en el medio de desconexión de la acometida del edificio.

**d) Caída de tensión.** La caída de tensión en cualquier circuito ramal no debe ser mayor del 1,5 %. La caída de tensión conjunta en los conductores del alimentador y los circuitos ramales no debe ser mayor del 2,5 %.

### **530-72. Puesta a tierra.**

**a) Generalidades.** La instalación se debe poner a tierra como se indica en el artículo 250-26, como circuito independiente derivado monofásico de tres hilos.

**b) Conductores requeridos de puesta a tierra.** Los equipos de utilización conectados permanentemente y los tomacorrientes se deben poner a tierra mediante un conductor de puesta a tierra de los equipos que discorra junto con los conductores del circuito hasta un bus de puesta a tierra rotulado claramente con una inscripción que diga "Tierra de los equipos técnicos" (*Technical Equipment Ground*) en el panel de distribución de donde salga el circuito ramal. El bus de puesta a tierra se debe conectar al conductor puesto a tierra en el lado del suministro del medio de desconexión del sistema derivado independiente. El conductor de puesta a tierra no debe ser de sección transversal inferior a lo establecido en la Tabla 250-95 y debe ir junto con los conductores del alimentador. El bus de puesta a tierra de los equipos técnicos no necesita estar conectado equipotencialmente al encerramiento del cuadro de distribución.

**Excepción.** Se permiten utilizar otros métodos de puesta a tierra autorizados en este Código cuando la impedancia del retorno de puesta a tierra no supere la de los conductores de puesta a tierra de los equipos, siempre que tengan la sección y estén instalados de acuerdo con la Parte G de esta Sección.

**Notas:**

- 1) Véanse en el artículo 250-95 los requisitos del conductor de puesta a tierra para compensar las caídas de tensión.
- 2) Estos requisitos limitan la impedancia del cable de puesta a tierra cuando la tensión de falla es de 60 V, en vez de los habituales 120 V.

**530-73. Tomacorrientes.**

**a) Generalidades.** Cuando se usen tomacorrientes como medio de conexión de los equipos, deben cumplir las siguientes condiciones:

- 1) Todas las salidas para tomacorriente de 15 y 20 A deben estar protegidas con interruptor de circuito por falla a tierra.
- 2) Todas las regletas de salida, adaptadores, tapas y cubiertas de tomacorrientes deben ir rotuladas por alguno de los avisos como se indica a continuación:

"ATENCIÓN - SUMINISTRO TÉCNICO

No conectar a equipos de alumbrado

Sólo para equipos electrónicos.

60/120 V c.a. 1f

Protegidos por interruptor de circuito por falla a tierra (GFCI)".

"WARNING - TECHNICAL POWER

Do not connect to lighting equipment

For electronic equipment use only.

60/120 volt 1 f ac.

GFCI protected".

3) Todos los tomacorrientes monofásicos de 125 V y 15 o 20 A con uno de sus polos portadores de corriente conectado a un conductor del circuito puesto a tierra, deben estar ubicados a menos de 1,8 m de todos los tomacorrientes para sistema técnico de potencia permanentemente instalados, de 60/120 V y 15 o 20 A nominales.

4) Todos los tomacorrientes a 125 V para suministro técnico de 60/120 V, deben estar configurados e identificados de modo que sólo se puedan utilizar para esta clase de sistema.

**Excepción.** Se permite utilizar clavijas y salidas para tomacorrientes monofásicos a 125 V y 15 o 20 A nominales identificados para usar con conductores de circuitos puestos a tierra, en cuartos de máquinas, salas de control, salas de equipos, bastidores de equipos y otros lugares similares a los que sólo tengan acceso personas calificadas.

**b) Tomacorrientes con puesta a tierra aislada.** Se permiten los tomacorrientes con polo a tierra aislado, como se describen en el artículo 250-74 **Excepción** n° 4. No obstante, el conductor de puesta a tierra de los equipos del circuito ramal debe terminar como lo exige el artículo 530-72.b).

## **SECCIÓN 540. PROYECTORES DE CINE**

### **A. GENERALIDADES**

#### **540-1. Alcance.**

Las disposiciones de esta Sección se aplican a las cabinas de proyección de cine, proyectores de cine y equipos asociados de tipo profesional y no profesional, que utilicen como fuentes de luz bombillas incandescentes, de arco de carbón, de xenón u otra fuente que pueda producir gases, polvos o radiaciones peligrosas.

**Nota.** Para más información, véase *Standard for Storage and Handling of Cellulose Nitrate Motion Picture Film*, ANSI/NFPA 40-1994.

### **B. DEFINICIONES**

#### **540-2. Proyector profesional.**

Es un proyector para película de 35 o 70 mm, con 35 mm de anchura mínima y 2,12 perforaciones por centímetro en el borde, o que utilice como fuente de luz bombillas de arco de carbón, de xenón u otra fuente que pueda producir gases, polvos o radiaciones peligrosas.

#### **540-3. Proyector no profesional.**

Son todos los proyectores distintos a los descritos en el artículo 540-2.

### **C. EQUIPOS Y PROYECTORES DE TIPO PROFESIONAL**

#### **540-10. Cabina de proyección requerida.**

Todos los proyectores de tipo profesional deben estar instalados en una cabina de proyección. Todas las cabinas deben ser de tipo permanente y aprobadas para el tipo de edificio en el que estén instaladas. Todas las ventanillas de proyección, las de los focos, las de visión y otras aberturas similares deben estar provistas de cristal u otro material adecuado que las cierre completamente. Las cabinas de proyección no se consideran lugares peligrosos (clasificados), tal como los define la Sección 500.

**Nota.** Para más información sobre la protección de las aberturas en las cabinas de proyección donde se manipulan películas de nitrato de celulosa, véanse las normas NTC 1700 *Medidas de Seguridad en edificaciones, medios de evacuación y Life Safety Code*, ANSI/NFPA 101-1994.

#### **540-11. Ubicación del equipo eléctrico asociado.**

**a) Grupos motogeneradores, transformadores, rectificadores, reóstatos equipos similares.** Los grupos motogeneradores, transformadores, rectificadores, reóstatos y equipos similares para dar el suministro o controlar el equipo de proyección o los focos, deben estar ubicados, si es posible, en un cuarto separado. Cuando estén instalados en la cabina de proyección, deben estar ubicados o resguardados de modo que los arcos o chispas que produzcan no entren en contacto con la película. Los grupos motogeneradores deben tener su extremo u extremos de conmutación protegidos como establece el artículo 520-48.

**b) Interruptores, dispositivos de protección contra sobrecorriente u otros equipos.** En las cabinas de proyección no se deben instalar interruptores, dispositivos de protección contra sobrecorriente u otros equipos que no sean necesarios normalmente para el funcionamiento de los proyectores, equipos de sonido, focos u otras luces especiales.

**Excepciones:**

1) Se permite que en las cabinas de proyección aprobadas para manipular únicamente película de acetato de celulosa (de seguridad), haya instalados equipos eléctricos que se usen en relación con el equipo de proyección para el accionamiento de las luces, telones y equipos de sonido de la sala, etc. En la parte exterior de todas las puertas de dichas cabinas y en lugar bien visible de su interior, debe haber un cartel que diga: "En esta cabina sólo se permite usar películas de seguridad" ("Safety Film Only Permitted in This Room").

2) Los interruptores para el control remoto de las luces de la sala o para el control de los motores del telón o el encubrimiento de la pantalla de cine.

c) **Sistemas de emergencia.** El control de los sistemas de emergencia debe cumplir lo establecido en la Sección 700.

#### **540-12. Espacio de trabajo.**

Cada proyector, foco, bombilla o equipo similar debe tener un espacio de trabajo no inferior a 0,75 m a cada lado y por detrás de los mismos.

*Excepción.* Se permite un espacio igual entre piezas adyacentes de un equipo.

#### **540-13. Sección transversal de los conductores.**

Los conductores que den suministro a salidas para proyectores profesionales de arco y de xenón, no deben ser de sección transversal inferior a 8,36 mm<sup>2</sup> (8 AWG) y que sea suficiente para el proyector en cuestión. Los conductores para proyectores con bombillas incandescentes deben cumplir las normas de alambrado del artículo 210-24.

#### **540-14. Conductores para lámparas y equipos que se calienten.**

Para las lámparas u otros equipos que hagan que la temperatura de los conductores instalados supere los 50°C, se deben utilizar conductores aislados con una temperatura nominal de funcionamiento no inferior a 200°C.

#### **540-15. Cordones flexibles.**

Con los equipos portátiles se deben utilizar cordones flexibles aprobados para uso pesado, según la Tabla 400-4.

#### **540-20. Aprobación.**

Los proyectores y encerramientos para las bombillas de arco, de xenón o incandescentes, así como los rectificadores, transformadores, reóstatos y equipos similares, deben estar certificados.

#### **540-21. Rótulos.**

Los proyectores y otros equipos deben estar rotulados con el nombre del fabricante o su marca comercial y con la tensión y corriente para las que están diseñados, de acuerdo con el artículo 110-21.

### **D. PROYECTORES NO PROFESIONALES**

540-31. No es necesaria cabina de proyección. Se permite utilizar los proyectores de tipo no profesional o miniatura con películas de acetato de celulosa (de seguridad) fuera de las cabinas de proyección.

#### **540-32. Aprobación.**

Los equipos de proyección deben estar certificados.

### **E. GRABACIÓN Y REPRODUCCIÓN DEL SONIDO**



## **540-50. Equipo de grabación y reproducción del sonido.**

El equipo de grabación y reproducción del sonido debe instalarse de acuerdo con lo establecido en la Sección 640.

# **SECCIÓN 545. EDIFICACIONES PREFABRICADAS**

## **A. GENERALIDADES**

### **545-1. Alcance.**

Esta Sección trata de los requisitos para las edificaciones prefabricadas y sus componentes, tal como se definen aquí mismo.

### **545-2. Otras Secciones.**

Cuando los requisitos de otras Secciones de este *Código* difieran de los de la Sección 545, se debe aplicar la Sección 545.

### **545-3. Definiciones.**

**Componente de una edificación:** Cualquier subsistema, subconjunto o elemento diseñado para usarlo o integrarlo o para que forme parte de una estructura y que puede contener elementos estructurales, eléctricos, mecánicos, de fontanería y de protección contra incendios y otros sistemas que afecten a la salud y a la seguridad.

**Construcción cerrada:** Cualquier edificación, componente de ella, conjunto o sistema prefabricado de manera que ninguna de las partes ocultas de los procesos de fabricación se pueda inspeccionar antes de su instalación en el edificio sin desmontarla, estropearla o destruirla.

**Edificación prefabricada:** Cualquier edificación de construcción cerrada, hecha o montada en una fábrica o en lugar distinto a donde vaya a estar instalada, o montaje e instalación en el lugar donde vaya a estar instalado, pero que no sean casas prefabricadas, viviendas móviles, caravanas ni vehículos recreativos.

**Sistema de edificación.** Planos, especificaciones y documentos de un sistema de edificaciones prefabricadas o de un tipo o sistema de componentes prefabricados que puede incluir sistemas estructurales, eléctricos, mecánicos, de fontanería, de protección contra incendios u otros sistemas que afecten a la salud y seguridad y que incluyan variaciones de los mismos permitidas específicamente por las normas, cuando esas variaciones se presenten como parte del sistema de edificación o como modificaciones (adendos) del mismo.

### **545-4. Métodos de alambrado.**

**a) Métodos permitidos.** Se permite utilizar todos los métodos de alambrado en cable y canalizaciones incluidos en este *Código* y cualquier otro sistema de alambrado específicamente destinado y certificado para uso en edificaciones prefabricadas, con accesorios certificados e identificados también para su uso en edificaciones prefabricadas.

**b) Fijación de los cables.** En la construcción cerrada, se permite que los cables estén sujetos sólo en los armarios, cajas o accesorios cuando se utilicen conductores de sección transversal de 5,25 mm<sup>2</sup> (AWG 10) o menor y estén protegidos contra daños físicos según establece el artículo 300-4.

### **545-5. Conductores de entrada de acometida.**

Los conductores de entrada a la acometida deben cumplir los requisitos de la Sección 230. Debe haber medios para llevar los conductores de entrada de acometida desde el equipo de acometida hasta su punto de conexión.

### **545-6. Instalación de los conductores de entrada de acometida.**

Los conductores de entrada de acometida se deben instalar después de levantar la edificación en su sitio.

*Excepción.* Cuando se conozca el punto de fijación antes de la fabricación.

#### **545-7. Ubicación de los equipos de la acometida.**

Los equipos de la acometida se deben instalar según lo que establece el artículo 230-70.a).

#### **545-8. Protección de conductores y equipos.**

Durante los procesos de fabricación, embalaje, transporte e instalación en sitio de la edificación prefabricada, se deben proteger los conductores expuestos y los equipos.

#### **545-9. Cajas.**

**a) Dimensiones.** Se permite instalar cajas de dimensiones distintas a las establecidas en la Tabla 370-16.a) cuando estén ensayadas, identificadas y certificadas según las normas aplicables.

**b) De no más de 1.640 cm<sup>3</sup>.** Todas las cajas que no tengan más de 1640 cm<sup>3</sup>, diseñadas para montarlas en construcciones cerradas, deben ir sujetas con anclajes o abrazaderas de modo que constituyan un conjunto rígido.

#### **545-10. Tomacorrientes o interruptores con encerramiento integral.**

Se permite instalar tomacorrientes o interruptores con encerramiento y medios de montaje integrales cuando estén ensayados, identificados y certificados según las normas aplicables.

#### **545-11. Puesta a tierra y conexión equipotencial.**

Los paneles prealambrados y los componentes de la edificación deben tener medios para su conexión equipotencial, o para esta conexión y puesta a tierra de todas las partes metálicas expuestas que se pudieran llegar a energizar, de acuerdo con la Sección 250 Partes E, F, y G.

#### **545-12. Conductor del electrodo de puesta a tierra.**

El conductor del electrodo de puesta a tierra debe cumplir los requisitos de la Sección 250 Parte J. Debe haber medios para llevar el conductor del electrodo de puesta a tierra desde el equipo de la acometida hasta el punto de conexión del electrodo.

#### **545-13. Interconexión de los componentes.**

Para la interconexión en sitio de módulos u otros componentes de una edificación se permite el uso de accesorios y conectores que estén destinados para quedar ocultos en el momento del montaje en sitio, cuando estén ensayados, identificados y certificados para las normas aplicables. Tales accesorios y conectores deben ser adecuados para el método de alambrado utilizado en cuanto a aislamiento, aumento de temperatura y soporte de corriente de falla y deben ser capaces de soportar las vibraciones y pequeños movimientos relativos entre los distintos componentes de la edificación prefabricada.

### **SECCIÓN 547. EDIFICIOS AGRÍCOLAS**

#### **547-1. Alcance.**

Las disposiciones de esta Sección se aplican a los siguientes edificios agrícolas o a las partes o áreas adyacentes a los mismos, de naturaleza igual o similar a la indicada en los siguientes apartados a) y b):

**a) Polvo excesivo o polvo con agua.** Los edificios agrícolas donde se pueda acumular polvo excesivo o polvo con agua, como las granjas de pollos, establos y piscifactorías, ya se trate de polvo de basura, piensos o partículas minerales.

**b) Atmósfera corrosiva.** Los edificios agrícolas en los que se produzca una atmósfera corrosiva. Por ejemplo, las áreas en las que 1) los excrementos de aves de corral y animales puedan dar lugar a vapores corrosivos; 2) pueda haber partículas corrosivas que se mezclen con el agua; 3) áreas húmedas y mojadas que se lavan periódicamente para su limpieza y saneamiento con agua y agentes limpiadores; 4) en las que se produzcan condiciones similares.

### **547-2. Otras Secciones.**

En los edificios agrícolas cuyas condiciones no sean las especificadas en el artículo 547-1, la instalación eléctrica se debe hacer de acuerdo con las Secciones aplicables de este *Código*.

### **547-3. Temperatura superficial.**

Los equipos o artefactos eléctricos instalados de acuerdo con lo establecido en esta Sección se deben instalar de modo que funcionen a plena carga sin que su temperatura superficial supere la temperatura de funcionamiento normal del equipo o artefacto.

### **547-4. Métodos de alambrado.**

En los edificios agrícolas descritos en el artículo 547-1 .a) y b), el alambrado se debe hacer con cables de tipo UF, NMC, SE de cobre u otros cables o canalizaciones adecuados para el lugar, con accesorios de terminación aprobados. Se permite utilizar los métodos de instalación de las Secciones 320 y 502 a los edificios del artículo 547-1.a). Se permiten los métodos de instalación de las Secciones 347 y 351 Parte B. Todos los cables se deben sujetar a menos de 0,20 m de los armarios, cajas o herrajes. En los edificios a los que se refiere esta Sección no es necesario dejar el espacio de 6,35 mm que exige para las cajas, accesorios, conductos y cables no metálicos el artículo 300-6.c).

**Nota.** Para la instalación de canalizaciones expuestas a grandes variaciones de temperatura, véanse los artículos 300-7 y 347-9.

**a) Cajas, cajas, accesorios y dispositivos de alambrado.** Todas las cajas y accesorios deben cumplir lo establecido en el artículo 547-5.

**b) Conexiones flexibles.** Cuando sea necesario utilizar conexiones flexibles, se deben emplear conectores flexibles estancos al polvo líquidos, conductos flexibles estancos a los líquidos o conductores flexibles certificados e identificados para uso pesado, todos ellos con accesorios certificados e identificados.

### **547-5. Interruptores, interruptores automáticos, controladores y fusibles.**

Los interruptores, interruptores automáticos, controladores y fusibles, incluidos los pulsadores, relés y dispositivos similares utilizados en los edificios descritos en el artículo 547-1.a) y b), deben estar provistos de encerramientos como los que se especifican en los siguientes apartados a) y b):

**a) Polvo excesivo y polvo con agua.** En los edificios descritos en el artículo 547-1.a) se deben utilizar encerramientos a prueba de intemperie y a prueba de polvo.

**b) Atmósfera corrosiva.** En los edificios descritos en el artículo 547-1.b) se deben utilizar encerramientos adecuados para las condiciones que se vayan a encontrar en su aplicación.

#### **Notas:**

1) Véase la Tabla 430-91, para el tipo de encerramiento apropiado.

2) El aluminio fundido y los aceros magnéticos se pueden corroer en los ambientes agrícolas.

### **547-6. Motores.**

Los motores y otros equipos eléctricos rotativos deben estar totalmente cerrados o diseñados de modo que se evite al máximo la entrada de polvo, humedad o partículas corrosivas.

### **547-7. Artefactos de alumbrado.**

Los artefactos de alumbrado instalados en los edificios agrícolas descritos en el Artículo 547-1, deben cumplir las siguientes condiciones:

- a) Minimizar la entrada de polvo.** Los artefactos de alumbrado se deben instalar de modo que se evite al máximo la entrada de polvo, materias extrañas, humedad y materias corrosivas.
- b) Expuestos a daños físicos.** Todos los artefactos de alumbrado que puedan estar expuestos a daños físicos, se deben proteger mediante un resguardo adecuado.
- c) Expuestos al agua.** Todos los artefactos de alumbrado que puedan estar expuestos al agua por condensación, a la utilizada en la limpieza del edificio o en solución, deben ser herméticos al agua.

### **547-8. Puesta a tierra, conexión equipotencial y plano equipotencial.**

**a) Puesta a tierra y conexión equipotencial.** La puesta a tierra y las conexiones equipotenciales deben cumplir lo establecido en la Sección 250.

#### ***Excepciones:***

*1) No es necesario un puente de conexión equipotencial en el panel de distribución o en edificios donde haya ganado o aves de corral, cuando se cumplan las siguientes condiciones:*

- a. Si el alumbrado de todas las edificaciones y predios pertenecen al mismo propietario.*
- b. Si existe un conductor de puesta a tierra de equipos junto con los conductores de suministro y tiene la misma sección transversal que el mayor de los conductores de suministro, si es del mismo material, o si está ajustado de acuerdo con la Tabla 250-95 cuando es de otro material.*
- c. Si se proporciona medio de desconexión de la acometida en el punto de distribución para esas edificaciones.*
- d. Si el conductor de puesta a tierra de los equipos está conectado equipotencialmente con el conductor del circuito puesto a tierra en el equipo de acometida o donde se inicia un sistema derivado independiente.*
- e. Si existe un electrodo de puesta a tierra y está conectado al conductor de puesta a tierra de los equipos en el panel de distribución.*

*2) Se permite que las tuberías metálicas interiores de agua u otros sistemas de tuberías metálicas interiores de un edificio agrícola, a las cuales la puesta a tierra necesaria para equipo eléctrico no está unida o en contacto eléctrico, se conecten equipotencialmente al armario de los equipos de acometida, al conductor de la acometida puesto a tierra o a la barra terminal de puesta tierra de los equipos en un panel de distribución del edificio, por medio de un dispositivo de impedancia certificado para este fin, siempre que se cumplan todas las condiciones siguientes:*

- a. Si el dispositivo de impedancia tiene identificada una corriente nominal para soportar cortocircuitos, cuando sea distinta del mínimo de 10 000 A.*
- b. Si el conductor de conexión equipotencial es de cobre aislado de sección transversal no inferior a 8,36 mm<sup>2</sup> (8 AWG) y está instalado sin más empalmes que los que se usan para conectarlo al dispositivo de impedancia.*
- c. Si el conductor de conexión equipotencial está instalado en una canalización adecuada para esas condiciones.*
- d. Si el conductor de conexión equipotencial está conectado al sistema de tubería metálica o a otro sistema metálico por medio de un conector de presión certificado, adecuado a esas condiciones o mediante soldadura exotérmica.*

**b) Elementos embebidos en concreto.** Las rejillas metálicas u otros elementos conductivos se deben instalar en el piso de concreto en las áreas donde haya ganado albergado y se deben conectar equipotencialmente con el sistema de electrodo de puesta a tierra de la edificación, con el fin de proporcionar un plano equipotencial que tenga un gradiente de tensión entradas y salidas. El conductor de conexión equipotencial debe ser de cobre, aislado, desnudo o cubierto y con sección transversal no inferior a 8,36 mm<sup>2</sup> (8 AWG). Los medios de conexión equipotencial a la rejilla metálica o elementos conductivos deben ser conectores a presión o abrazaderas de latón, cobre, aleación de cobre u otro medio aprobado con la misma solidez.

**Nota.** Un método para establecer el gradiente de tensión se encuentra en *Equipotential Planes in Animal Containment Areas, American Society of Agricultural Engineers (ASAE), EP473-1994*.

**Plano equipotencial.** Un plano equipotencial es una área en la que hay embebidos en el concreto una rejilla metálica u otros elementos conductivos, conectados equipotencialmente a todos los equipos, estructuras o superficies conductivos adyacentes, y conectados al sistema eléctrico de puesta a tierra, para evitar que dentro del plano se produzcan diferencias de tensión.

**Nota.** Si se embebe en un piso de concreto o plataforma una rejilla o tela metálica u otro sistema conductivo y se conecta equipotencialmente a la barra de puesta a tierra del sistema eléctrico, será menos probable que el ganado que haga contacto con el piso o plataforma y un equipo o estructura metálica, pueda estar expuesto a un nivel de tensión que pudiera alterar su comportamiento o productividad.

**c) Conductor independiente de puesta a tierra de los equipos.** En los edificios agrícolas descritos en el artículo 547-1 .a) y b), cuando haya que poner a tierra las partes metálicas no portadoras de corriente de todos los equipos, canalizaciones y otros encerramientos, se debe hacer mediante un conductor de cobre para puesta a tierra de los equipos, instalado entre el equipo y el medio de desconexión del edificio. Si discurre bajo tierra, el conductor de puesta a tierra de los equipos debe estar aislado o cubierto.

**Nota.** Si la instalación del sistema de electrodo para puesta a tierra tiene una resistencia menor a la exigida por la Sección 250 Parte H, se pueden reducir las diferencias de potencial en las instalaciones ganaderas.

### **547-10. Protección física.**

Todo el alambrado y los equipos eléctricos existentes en las áreas descritas en el artículo 547-1.a) y b) deben estar protegidos contra daños físicos.

## **SECCIÓN 550. VIVIENDAS MÓVILES, CASAS PREFABRICADAS Y ESTACIONAMIENTOS DE VIVIENDAS MÓVILES**

### **A. GENERALIDADES**

#### **550-1. Alcance.**

Las disposiciones de esta Sección se refieren a los conductores y equipos eléctricos instalados en o dentro de las viviendas móviles, a los conductores que conectan las viviendas móviles con una instalación eléctrica y al alambrado de cables, artefactos, equipos y los accesorios relacionados con las instalaciones eléctricas dentro de estacionamientos de viviendas móviles hasta los conductores de entrada a la acometida de la vivienda móvil o, si no los hay, hasta el equipo de acometida de la vivienda móvil.

#### **550-2. Definiciones.**

**Área de lavandería:** Área que contiene o está diseñada para contener una bandeja, una lavadora o una secadora para ropas.

**Artefacto eléctrico estacionario:** Artefacto que no se puede llevar fácilmente de un sitio a otro en su uso normal.

**Artefacto eléctrico fijo:** Artefacto asegurado o sujeto en un lugar específico.

**Artefacto eléctrico portátil:** Artefacto que se traslada o se puede trasladar fácilmente de un lugar a otro en su uso normal.

**Nota.** A los fines de esta Sección, se consideran portátiles los siguientes artefactos si no están fijos y están conectados con un cordón: refrigeradores, estufas, lavadoras de ropa, lavavajillas sin calentadores de refuerzo y otros electrodomésticos similares.

**Casa prefabricada:** Estructura o estructuras montadas en fábrica y transportadas en una o más partes que se construyen sobre un chasis permanente y están diseñadas para utilizarlas como unidad de vivienda sobre cimientos permanentes aceptables para la autoridad con jurisdicción, cuando está conectada a los servicios necesarios y tiene instalaciones de fontanería, calefacción, aire acondicionado y eléctricas.

A los fines de este *Código* y siempre que no se indique otra cosa, "vivienda móvil" incluye también las casas prefabricadas.

**Conjunto alimentador:** Los conductores del alimentador, aéreos o en una canalización bajo el chasis, incluido el conductor de puesta a tierra, junto con los accesorios y equipos necesarios o el cordón de una fuente de alimentación certificado para su uso en viviendas móviles, diseñado con el propósito de transportar energía desde la fuente de alimentación hasta el panel de distribución dentro de la vivienda móvil.

**Edificación o estructura auxiliar para viviendas móviles:** Cualquier marquesina, toldo, cabaña, cobertizo, enramada, cabina de depósito, cobertizo para automóviles, valla, cortavientos o porche dedicado al uso de los ocupantes de la vivienda móvil ubicada en una parcela para viviendas móviles.

**Equipo de acometida de una vivienda móvil:** Equipo que contiene el medio de desconexión, el dispositivo o dispositivos de protección contra sobrecorriente y las tomacorrientes u otros medios para conectar la vivienda móvil a un conjunto alimentador.

**Panel de distribución:** Ver la definición en la Sección 100.

**Parcela para viviendas móviles:** Parcela continua de terreno que se utiliza para acomodar viviendas móviles ocupadas.

**Plaza de estacionamiento para viviendas móviles:** Parte delimitada de un estacionamiento de viviendas móviles reservada para el parqueo de una vivienda móvil y sus edificios o estructuras auxiliares para uso exclusivo de sus ocupantes.

**Sistema de alambrado eléctrico para las parcelas:** Todo el alambrado, equipos, artefactos y accesorios eléctricos relacionados con la instalación eléctrica de una parcela para vivienda móvil, incluidos sus equipos de acometida.

**Vivienda móvil:** Estructura o estructuras montadas en fábrica, transportables en una o más partes, que se construyen sobre un chasis permanente y están diseñadas para utilizarlas como unidad de vivienda sin cimientos permanentes cuando están conectadas a los servicios (públicos) necesarios y tiene instalaciones internas de fontanería, calefacción, aire acondicionado y eléctricas.

A los fines de este *Código* y siempre que no se indique otra cosa, "vivienda móvil" incluye también las casas prefabricadas.

### **550-3. Otras Secciones.**

Cuando los requisitos de otras Secciones de este *Código* difieran de los de la Sección 550, se debe aplicar la Sección 550.

### **550-4. Requisitos generales.**

**a) Vivienda móvil no destinada como unidad de vivienda.** Las viviendas móviles no destinadas para utilizarlas como unidades de vivienda, por ejemplo las equipadas para usarlas sólo como dormitorio, las oficinas en sitio de obra, los dormitorios de obra, los camerinos móviles, bancos, clínicas o tiendas móviles o las diseñadas para la exposición o demostración de productos o maquinaria, no es necesario que cumplan las

disposiciones de esta Sección relativas al número o capacidad de los circuitos requeridos. No obstante, deben cumplir todos los demás requisitos aplicables de esta Sección, siempre que tengan una instalación eléctrica destinada para conectarse a una fuente de alimentación de c.a. a 120 V o 120/240 V. Cuando se requiera tensión distinta, bien sea por diseño como por disponibilidad del sistema de alimentación, se deben hacer los ajustes necesarios de acuerdo con otras Secciones y Artículos de este *Código*.

**b) No instaladas en parcelas para viviendas móviles.** Las viviendas móviles no instaladas en parcelas para viviendas móviles deben cumplir las disposiciones de esta Sección.

**c) Conexión al sistema de alambrado.** Las disposiciones de esta Sección se aplican a las viviendas móviles destinadas para la conexión a un sistema normalizado de alambrado, de c.a., trifilar a 120/240 V nominales, con neutro puesto a tierra.

**d) Certificado o etiquetado.** Todos los materiales, dispositivos, artefactos, accesorios y demás equipos eléctricos deben estar certificados o etiquetados por un organismo de ensayos calificado y, cuando se instalen, se deben conectar de manera aprobada.

## B. VIVIENDAS MÓVILES Y CASAS PREFABRICADAS

### 550-5. Fuente de alimentación.

**a) Alimentador.** La fuente de alimentación de una vivienda móvil debe ser un conjunto alimentador consistente en no más de un cordón de suministro para viviendas móviles, de 50 A, certificado y con enchufe bien sea integral o asegurado e instalado, o un alimentador instalado permanentemente.

#### **Excepciones:**

1) *Se permite que una vivienda móvil equipada en fábrica con equipo de calefacción central y artefactos de estufa a gas o petróleo, tenga un cordón de alimentación certificado para viviendas móviles de 40 A nominales.*

2) *Las viviendas prefabricadas de acuerdo con el Artículo 550-23.a) Excepción n° 2.*

**b) Cordón de alimentación.** Si la vivienda móvil tiene un cordón de alimentación, debe estar permanentemente conectado al panel de distribución o a una caja de unión conectada permanentemente al panel de distribución, con su extremo libre terminado en una clavija de conexión.

Los cordones con adaptadores y extremos curvos, las extensiones y equipos similares no se deben conectar ni acoplar con las viviendas móviles.

En la salida (bocado) del panel de distribución debe haber una abrazadera o herraje similar para que la tensión transmitida por el cable de alimentación no se transmita hasta los terminales, siempre que el cordón de alimentación se utilice del modo previsto.

El cordón debe ser de tipo certificado y cuatro conductores, uno de los cuales debe estar identificado mediante un forro continuo de color verde o verde con una raya amarilla, para utilizarlo como conductor de puesta a tierra.

**c) Clavija de conexión.** La clavija de conexión debe ser de tres polos, cuatro hilos, del tipo con polo a tierra, de 50 A nominales y 125/250 V, de la forma que indica la Figura 550-5.c) y estar prevista para usar con tomacorrientes de 50 A y 125/250 V como indica la Figura 550-5.c). Además debe estar certificada en sí misma o como o parte de un cordón de alimentación certificado para ese uso y ser de plástico moldeado o estar instalada en el cable flexible de modo que esté perfectamente sujeta en el punto donde entre el cable en la clavija. Si se utiliza una clavija que forme ángulo recto con el cordón, su configuración debe estar hecha de modo que el macho de puesta a tierra sea el más alejado del cordón.

**Nota.** Para más detalles sobre la configuración de los tomacorrientes y clavijas de 50 A, véanse las normas *NTC 1650, Clavijas y tomacorrientes para uso general doméstico y Standard for Dimensions of Attachment Plugs and Receptacles, ANSI/NEMA WD6-1989, Figura 14-50.*



**d) Longitud total del cordón de alimentación.** La longitud total del cordón de alimentación, medida desde uno de sus extremos, incluidos los terminales desnudos, hasta la cara de la clavija de conexión, no debe ser inferior a 6,4 m ni superior a 11,2 m. La longitud del cordón desde la cara de la clavija de conexión hasta el punto en que entra en la vivienda móvil, no debe ser inferior a 6,1 m.

**e) Rótulos.** El cordón de alimentación debe llevar el siguiente rótulo: "Para uso con viviendas móviles, 40A" o "Para uso con viviendas móviles, 50 A" ("For use with mobile homes - 40 A" o "For use with mobile homes - 50 A")

Figura 550-5.c). Configuración de tomacorriente y clavija de 125/250 V, 50 A, tres polos, cuatro hilos, con polo a tierra, para uso con cordones de alimentación en viviendas móviles y sus parcelas. PENDIENTE

**f) Punto de entrada.** El punto de entrada del conjunto alimentador a la vivienda móvil debe estar en la pared exterior, en el piso o en el techo.

**g) Protección.** Cuando el cordón de alimentación atraviese paredes o pisos, se debe proteger por medio de conductos y pasacables o equivalente. Se permite instalar el cable dentro de las paredes de la vivienda móvil, siempre que desde el panel de distribución del circuito ramal hasta la parte inferior del piso de la casa se instale una canalización continua de tamaño comercial máximo de 31,8 mm (1 ¼").

**h) Protección contra corrosión y daños físicos.** Deben tomarse medidas permanentes para la protección contra corrosión y daños físicos de la clavija del cordón de alimentación y cualquier conjunto conector o tomacorriente, si dichos elementos están ubicados al exterior mientras la vivienda móvil está en tránsito.

**i) Mástil o canalización de intemperie.** Cuando la carga calculada de una vivienda móvil sea superior a 50 A o se use un alimentador permanente, el suministro se debe hacer por alguno de los siguientes medios:

1) Un mástil de intemperie, instalado de acuerdo con la Sección 230, que contenga cuatro conductores de alimentador continuos aislados con código de color, uno de los cuales debe ser el conductor de puesta a tierra de los equipos.

2) Una canalización metálica o tubería no metálica rígida, desde el medio de desconexión de la vivienda móvil hasta la parte inferior de la misma, con medios para la conexión de una caja de unión o accesorio a la canalización por la parte inferior de la vivienda móvil (con o sin conductores, como indica el artículo 550-5.i).1)).

#### **550-6. Medios de desconexión y equipo protector del circuito ramal.**

Se permite que el equipo de protección del equipo ramal esté combinado con el medio de desconexión como un sólo conjunto. Se permite que dicha combinación sea un panel de distribución. Si se instala un panel de distribución con fusibles, la corriente máxima del fusible del circuito de alimentación debe aparecer claramente rotulada con letras de 6,4 mm de altura mínima, que sean bien visibles cuando se cambien los fusibles.

Cuando se utilicen fusibles y portafusibles a presión, deben ser de tipo S, resistentes a la manipulación e ir encerrados en un panel de fusibles de frente muerto. También deben ser de frente muerto los paneles de distribución que contengan interruptores automáticos de circuito.

**Nota.** Véase el artículo 110-22 para la identificación de cada medio de desconexión y de cada acometida, alimentador o circuito ramal en el punto de donde arranca y el tipo de rótulos necesarios

a) Medios de desconexión. Cada vivienda móvil debe tener un solo medio de desconexión consistente en un interruptor automático o en interruptores y fusibles y sus accesorios, instalados en un lugar fácilmente accesible cerca del punto de entrada a la vivienda móvil del cordón o conductores de alimentación. Los interruptores automáticos o fusibles principales deben ir rotulados simplemente con la palabra "Red - Principal" ("Main"). Estos artefactos deben tener un conector de puesta a tierra sin soldar o una barra para propósitos de puesta a tierra, con terminales suficientes para todos los conductores de puesta a tierra. La terminación de la barra del neutro de los conductores de los circuitos puestos a tierra, debe estar aislada de acuerdo con el artículo 550-11.a). El equipo de desconexión debe tener una corriente nominal suficiente para las cargas conectadas. El equipo de distribución, ya sea con interruptor automático o uno o varios fusibles,



debe instalarse dejando una distancia mínima de 0,60 m entre la parte inferior de dicho equipo y el nivel del piso de la vivienda móvil.

**Nota.** Véase el artículo 550-15.b) para más información sobre los medios de desconexión de los circuitos ramales de equipos de calefacción, aire acondicionado o ambos, ubicados fuera de las viviendas móviles, excepto los acondicionadores de aire de cuartos

Un panel de distribución debe tener una capacidad de corriente mínima de 50 A y tener instalado un interruptor automático bipolar de 40 A nominales para un cordón de alimentación de 40 A o de 50 A nominales para el cordón de alimentación s de 50 A. Un panel de distribución con interruptor de desconexión y fusibles debe tener 60 A nominales mínimo y tener un portafusibles bipolar de 60 A con fusibles principales de 40 o 50 A para cordones de alimentación de 40 o 50 A, respectivamente. En la parte exterior del panel de distribución debe aparecer rotulada la capacidad de corriente de los fusibles.

El panel de distribución debe estar ubicado en un lugar accesible, pero nunca en un cuarto de baño ni en un armario para ropas. Delante del panel de distribución debe dejarse un espacio mínimo de 0,75 m de ancho y 0,75 m de fondo. En cuanto a la altura, este espacio debe ir desde el piso hasta la parte superior del panel de distribución.

**b) Equipo protector del circuito ramal.** El equipo de distribución del circuito ramal se debe instalar en cada vivienda móvil y debe contar con protección contra sobrecorriente para cada circuito ramal, formado por interruptores automáticos o fusibles.

La corriente nominal de los dispositivos de protección contra sobrecorriente de los circuitos ramales debe ser: 1) no superior a la de los conductores del circuito y 2) no superior al 150 % de la corriente nominal de cualquier artefacto eléctrico de 13,3 A o más conectado a un circuito ramal individual, pero 3) no superior a la del dispositivo de protección del tipo rotulado en el acondicionador de aire u otro artefacto motorizado.

Se permite instalar un tomacorriente múltiple de 15 A cuando esté conectado al circuito de 20 A de la lavadora.

**c) Interruptores automáticos bipolares.** Cuando para la protección del circuito ramal se instalen interruptores automáticos, los circuitos de 240 V deben estar protegidos por interruptores automáticos bipolares de disparo común o simultáneo, o de dos palancas unidas por una empuñadura.

**d) Placa de características eléctricas.** Al lado de la entrada del conjunto alimentador y en la parte exterior debe haber una placa metálica de características que indique: "CONEXIÓN PARA FUENTE DE ALIMENTACIÓN TRIPOLAR, CUATRO HILOS, 120/240 V, 60 HZ, \_\_\_\_\_ A" ("This Connection for 120/240-Volt, 3-Pole, 4-Wire, 60 Hertz, \_\_\_\_\_ Ampere Supply"). En el espacio en blanco debe constar la capacidad nominal en Amperios del circuito.

## **550-7. Circuitos ramales.**

El número de circuitos ramales necesarios se debe calcular de acuerdo con los siguientes apartados a) hasta c):

**a) Alumbrado.** Para calcular el número de circuitos de alumbrado de 15 o 20 A, se multiplica 32 VA/m<sup>2</sup> por las dimensiones externas de la vivienda móvil (sin el acoplador o enganche), dividido por 120 V:

$$32VA/m \times largo(m) \times ancho(m)$$

$$N^{\circ} \text{ de circuitos de } 15A(20) =$$

$$120V \times 15A(20)$$

Se permite que a los circuitos de alumbrado se conecten las luces, relojes o minuterios de los hornos a gas o los artefactos certificados para la trituración de basuras.

**b) Pequeños artefactos.** Los circuitos ramales para pequeños artefactos se deben instalar de acuerdo con el Artículo 210-52.b).

**c) Artefactos de uso general.** Estos artefactos son los hornos, calentadores de agua, estufas y aire acondicionado central o artefactos de aire acondicionado para cuartos. Para ellos se debe instalar uno o más circuitos de corriente adecuada, de acuerdo con las siguientes condiciones 1) hasta 4):

**Notas:**

1) Para el circuito ramal de lavandería, véase el Artículo 220-4.c).

2) Para el aire acondicionado central, véase la Sección 440.

1) La corriente nominal de los artefactos fijos que no tengan más del 50 % de la capacidad de corriente del circuito, si en el mismo hay instaladas salidas para alumbrado (los tomacorrientes distintos de los de estufa, comedor o lavadora se consideran como salidas para alumbrado).

2) Para artefactos fijos conectados a un circuito sin salidas de alumbrado, la suma de las corrientes nominales no debe superar la capacidad de corriente del circuito ramal. Los motores u otras cargas de uso continuo no deben superar el 80 % de la capacidad de corriente del circuito ramal.

3) La corriente nominal de un solo artefacto eléctrico conectado con cordón y clavija a un circuito sin otras salidas, no debe superar el 80 % de la capacidad de corriente del circuito.

4) La capacidad de corriente de un circuito ramal para estufa se debe calcular según la demanda especificada para las estufas en el Artículo 550-13.b).5).

**550-8. Salidas para tomacorrientes.**

**a) Salidas para tomacorrientes del tipo con polo a tierra.** Todas las salidas para tomacorrientes deben:

1) ser del tipo con polo a tierra, 2) instalarse de acuerdo con lo establecido en el Artículo 210-7 y 3) deben ser sencillas o dobles, de 125 V y 15 o 20 A y aceptar clavijas con contactos machos paralelos, excepto si son para artefactos específicos.

**b) Protección mediante interruptores de circuito por falla a tierra.** Todos los tomacorrientes monofásicos de 120 V y 15 o 20 A instalados en la parte exterior de las viviendas móviles y en los cuartos de baño, incluidos los que lleven los artefactos de alumbrado, deben estar protegidos por medio de interruptor de circuito por falla a tierra para protección de las personas. Esta protección debe afectar a todos los tomacorrientes ubicados a menos de 1,80 m de cualquier lavabo o fregadero.

*Excepción.* Los tomacorrientes instalados para artefactos en espacios dedicados, como lavavajillas, trituradores, refrigeradores, congeladores, lavadoras y secadoras.

No se requieren tomacorrientes en las áreas ocupadas por una ducha, taza sanitaria, tina o cualquier combinación de esos elementos. Si se instala un tomacorriente en esas áreas, debe estar protegido por medio de interruptor de circuito por falla a tierra para protección de las personas.

Se permite que los alimentadores de circuitos ramales estén protegidos por un interruptor de circuito por falla a tierra, en vez de los interruptores de circuito anteriormente descritos.

**c) Artefactos eléctricos fijos conectados por cordón.** Para cada artefacto eléctrico fijo conectado por cordón se debe instalar una salida de tomacorriente con polo a tierra.

**d) Salidas para tomacorrientes necesarias.** Debe haber tomacorrientes en todas las habitaciones excepto el baño, lavabo y áreas de entrada (vestíbulos) y deben estar instaladas de modo que ningún punto a lo largo de la línea del suelo quede a más de 1,80 m, medidos horizontalmente, de una salida en ese espacio. En los mostradores debe haber un tomacorriente cada 1,80 m. En las habitaciones que deban tener circuitos para pequeños electrodomésticos, se permite medir una línea continua desde el mostrador y el piso, hasta el tomacorriente correspondiente. Para calcular la separación de las salidas de tomacorrientes de otros circuitos no se deben tener en cuenta las de los circuitos de pequeños electrodomésticos.

***Excepciones:***

1) Cuando esta línea atraviere una puerta interior, un fregadero, refrigerador, estufa, horno o mostrador, se debe instalar un tomacorriente más si el espacio interrumpido tiene como mínimo 0,60 m de ancho en la línea del piso y al menos 0,30 m de ancho en el mostrador.

2) Los tomacorrientes que queden ocultos y no sean fácilmente accesibles por artefactos estacionarios, no deben ser tenidos en cuenta.

3) No es necesario incluir la distancia a lo largo de la línea del suelo ocupada por una puerta abierta de par en par en el cálculo de la medida horizontal, si la puerta sólo se abre 90° porque se lo impida la pared.

4) El tomacorriente para mostradores de tipo bar y divisiones fijas de las habitaciones puede ser un tomacorriente en la pared, en el punto más cercano en que la pared corte al mostrador o a la división, siempre que:

a. Esa división no tenga más de 2,4 m de largo.

b. Esa división no tenga más de 1,20 m de alto, y

c. La pared corte a la división sólo en un extremo.

**e) Salidas para tomacorrientes exteriores.** Se debe instalar por lo menos una salida de tomacorriente en el exterior. Se considera que una salida para tomacorriente ubicada en un compartimento de la vivienda móvil accesible desde el exterior, es un tomacorriente exterior. Los tomacorrientes exteriores deben estar protegidos según se establece en el Artículo 550-8.b).

**f) Salidas para tomacorriente no permitidas.**

1) En las duchas o bañeras. No se deben instalar tomacorrientes a menos de 0,75 m, inclusive, de una ducha o tina.

2) Hacia arriba. En un mostrador no se deben instalar tomacorrientes mirando hacia arriba.

**g) Salida para cinta térmica.** Una salida para cinta térmica, si está instalada y ubicada en la parte inferior de la vivienda móvil a 0,9 m o más el borde exterior, no se debe considerar como tomacorriente exterior. Si se instala una salida para cinta de calefacción, debe estar ubicada a menos de 0,6 m de la entrada de agua fría.

### **550-9. Aparatos y Artefactos.**

**a) Sujeción de los artefactos durante el transporte.** Se debe contar con medios para sujetar bien los artefactos durante el transporte de la vivienda móvil (véase el Artículo 550-11 en cuanto a las disposiciones sobre puesta a tierra,).

**b) Accesibilidad.** Todos los artefactos deben ser accesibles para su inspección, servicio, reparación o cambio sin tener que quitar cualquier parte fija de su construcción.

**c) Colgantes.** Los artefactos o cordones colgantes deben estar certificados e identificados para su conexión con los componentes de la edificación.

**d) Aparatos en los baños y duchas.** Cuando se instale un aparato de alumbrado sobre una tina o cerca de una ducha, debe ser de tipo cerrado, con juntas herméticas y estar certificado para lugares mojados.

**e) Ubicación de los interruptores.** Los interruptores de los aparatos de alumbrado de las duchas y de los ventiladores de extracción de aire ubicados sobre una tina o ducha, deben estar colocados fuera del espacio de estas.

### **550-10. Métodos y materiales de alambrado.**

Excepto si se indica específicamente otra cosa en esta Sección, en el alambrado de las viviendas móviles se deben utilizar los métodos y materiales incluidos en este *Código*.

**a) Cajas no metálicas.** Se permite usar cajas no metálicas sólo con cables o canalizaciones no metálicos.

**b) Protección del cable no metálico.** Los cables no metálicos ubicados a una distancia de 0,4 m del suelo o menos, si están expuestos, deben protegerse contra daños físicos mediante embellecedores, protectores o canalizaciones. Los cables que se puedan dañar mientras están guardados, deben estar siempre protegidos.

**c) Protección de cable recubierto de metal y no metálico.** Se permite que los cables con recubrimiento metálico y los no metálicos pasen por el centro de ductos verticales 50,8 mm x 101,6 mm de lado. No obstante, deben protegerse cuando pasen por ductos verticales de 50,8 mm x 50,8 mm o por otros ductos verticales o soportes cuando el cable o su blindaje quede a menos de 31,8 mm de la parte interior o superficie exterior de los ductos verticales cuando el material de revestimiento de la pared esté en contacto con ellas. Para proteger el cable se debe utilizar una lámina de acero a cada lado, o un tubo, de espesor no inferior a 1,519 mm (16 MSG) . Esas placas o tubos deben sujetarse firmemente en su sitio.

**d) Placas metálicas.** Cuando se utilicen placas metálicas deben estar puestas a tierra eficazmente.

**e) Requisitos de instalación.** Si se conecta una estufa, secadora o artefacto similar por medio de un cable recubierto de metal o cables en un tubo metálico flexible, debe dejarse libre un tramo de cable o tubo no inferior a 0,9 m para poder mover el artefacto. El cable o el tubo metálico flexible debe ir sujeto a la pared. No se deben utilizar cables de tipo NM o SE para conectar una estufa o secadora. Esto no supone la prohibición de usar cables de tipo NM o SE entre el dispositivo de protección del circuito ramal contra sobrecorriente y la caja de unión o el tomacorriente para la estufa o la secadora.

**f) Canalizaciones.** Cuando se utilicen conductos metálicos rígidos o metálicos intermedios que terminen en un encerramiento con tuerca y boquilla, se deben poner dos tuercas, una por dentro del encerramiento y otra por fuera. Se permiten conductos rígidos no metálicos o tuberías eléctricas no metálicas. Todos los bordes de los tubos y conductos se deben escariar o limar para dejarlos lisos.

**g) Interruptores.** Los interruptores deben tener los siguientes valores nominales:

1) Para los circuitos de alumbrado, los interruptores no deben tener menos de 10 A para 120-125 V y en ningún caso menos que la carga conectada.

2) Para los motores y otras cargas, los interruptores deben tener un valor nominal en W (HP), A o ambos, pero adecuado para la carga conectada (se permite usar un interruptor de acción rápida y uso general para poner en marcha y parar un motor de 1 492 W (2 HP) o menos cuya corriente a plena carga no supere el 80 % de la corriente nominal del interruptor).

**h) Alambrado bajo el chasis (expuesto a la intemperie).**

1) Cuando al exterior de la caravana o bajo el chasis haya alambrado de red (a 120 V nominales o más) expuesto a la humedad o daños físicos, debe estar protegido por conductos metálicos rígidos o metálicos intermedios. Los conductores deben ser adecuados para lugares mojados.

**Excepción.** *Se permite usar tuberías metálicas eléctricas o conductos rígidos no metálicos cuando vayan sujetas a lo largo del bastidor y de los encerramientos de los equipos.*

2) Los cables o conductores deben ser de tipo NMC, TW o equivalente.

**i) Cajas, accesorios y gabinetes.** Las cajas, accesorios y gabinetes deben estar bien sujetos en miembros estructurales de la vivienda, directamente o mediante un apoyo sólido.

**Excepción.** *Cajas de tipo de fijación por resorte. Se permite que las cajas, dotadas de abrazaderas especiales para paredes o techos y de dispositivos eléctricos con encerramientos integradas que se sujeten fácilmente a las paredes o techos y estén identificadas para ese uso, no estén sujetas a un miembro o un apoyo estructural. Los ensayos y la aprobación deben indicar los tipos de construcción de las paredes y techos con los que se pueden utilizar las cajas.*

**j) Conexiones de los terminales de artefactos.** Los artefactos que tengan conexiones con el circuito ramal que puedan funcionar a temperaturas superiores a 60 °C, deben conectarse a un circuito cuyos conductores cumplan lo especificado en los siguientes apartados 1) o 2):

1) Se permite que los conductores del circuito ramal que tengan un aislamiento adecuado para la temperatura a la que vayan a funcionar, vayan directamente hasta el artefacto.

2) Los conductores que tengan un aislamiento adecuado para la temperatura a la que vayan a funcionar, deben ir desde la conexión del terminal del artefacto hasta una caja de unión fácilmente accesible ubicada como mínimo a 0,30 m del artefacto. Estos conductores deben ir en una canalización adecuada que tenga por lo menos 1,20 m.

**k) Interconexión de los componentes.** Se permite la interconexión durante el montaje de los módulos u otros componentes del edificio, de los accesorios y conectores que estén previstos para quedar ocultos durante el montaje de la casa, cuando estén probados, identificados y certificados según las normas aplicables. Tales accesorios y conectores deben ser adecuados para el método de alambrado utilizado en cuanto a aislamiento, aumento de temperatura y fallos por falla a tierra y deben ser capaces de soportar las vibraciones y pequeños movimientos relativos entre los distintos componentes de la vivienda móvil.

### **550-11. Puesta a tierra. L**

a puesta a tierra de los equipos eléctricos y de las partes metálicas no portadoras de corriente de una vivienda móvil, se debe hacer mediante la conexión a un bus o barra de puesta a tierra en el panel de distribución de la vivienda. La barra de puesta a tierra se debe poner a tierra a través del conductor aislado de color verde del cordón de suministro o el conductor puesto a tierra de la acometida del equipo de entrada a la acometida, ubicado adyacente al lugar de la vivienda móvil. Ni el chasis o bastidor de la vivienda móvil ni el de los artefactos eléctricos que haya en ella, se deben conectar al conductor puesto a tierra del circuito (neutro) en la vivienda móvil.

#### **a) Neutro aislado.**

1) El conductor puesto a tierra del circuito (neutro) debe estar aislado de los conductores de puesta a tierra, de los armarios de los equipos y de otras partes puestas a tierra. Los terminales del circuito puesto a tierra (neutro) del panel de distribución y de las estufas, secadoras, estufas montadas en mostradores y hornos de pared, deben estar aislados del armario de los equipos. Los tornillos, abrazaderas o barras de conexión equipotencial del panel de distribución o de los artefactos eléctricos, se deben quitar y desechar.

2) Las conexiones de las estufas y secadoras trifilares de 120/240 V se deben hacer con cordón de cuatro conductores y clavijas tripolares, 4 hilos, con polo a tierra o con cables de tipo AC, MC o conductores dentro de conductos metálicos flexibles.

#### **b) Medios de puesta a tierra de equipos.**

1) El conductor de puesta a tierra con aislamiento de color verde en el cordón de suministro o en el alimentador permanente, se debe conectar al bus de puesta a tierra en el panel de distribución o en el medio de desconexión.

2) En el sistema eléctrico, todas las partes metálicas expuestas, armarios, encerramientos, bastidores, bases metálicas de los artefactos de alumbrado, etc., se deben conectar equipotencialmente de manera eficaz al terminal de puesta a tierra o al armario del panel de distribución.

3) Los artefactos eléctricos conectados con cordón, como lavadoras, secadoras, refrigeradores, el sistema eléctrico de las estufas de gas, etc., se deben poner a tierra mediante un cordón con conductor de puesta a tierra y clavija con polo a tierra.

#### **c) Conexión equipotencial de las partes metálicas no portadoras de corriente.**

1) Todas las partes metálicas no portadoras de corriente expuestas por las que pueda pasar corriente, deben estar conectadas equipotencialmente al terminal de puesta a tierra o al armario del panel de distribución. Se

debe conectar un conductor de conexión equipotencial entre el panel de distribución y un terminal accesible en el chasis.

2) Los terminales de puesta a tierra deben ser de tipo sin soldadura y certificados para usarlos con conectores de presión reconocidos para alambres de la sección transversal que se emplee. El conductor de conexión equipotencial debe ser de cobre sólido o trenzado, aislado o desnudo y como mínimo 8,36 mm<sup>2</sup> de sección transversal (8 AWG). El conductor de conexión equipotencial no debe estar expuesto a daños físicos.

3) Las tuberías metálicas de gas, de agua y de desagüe y los conductos metálicos de ventilación se consideran conectados equipotencialmente si están conectados al terminal del chasis (véase Artículo 550-11.c).1)) mediante abrazaderas, conectores sin soldadura o abrazaderas adecuadas de puesta a tierra.

4) Todos los techos y cubiertas exteriores metálicas se consideran conectados equipotencialmente si: a) los paneles metálicos se solapan unos con otros y están bien sujetos a soportes de madera o metal mediante tornillos o pernos metálicos y b) si el panel inferior del recubrimiento exterior metálico está sujeto por tornillos o pernos metálicos a un travesaño del chasis o bastidor por dos abrazaderas metálicas por cada vivienda móvil o parte de la misma, en ambos extremos.

El material de la abrazadera de conexión equipotencial debe tener una anchura mínima de 10 cm de material equivalente al forro o de un material de igual o mejor conductividad eléctrica. Las abrazaderas deben ir sujetas con herrajes que atraviesen la pintura, como tornillos, arandelas "groover" o equivalentes.

### **550-12. Ensayos.**

**a) Ensayo de rigidez dieléctrica.** El alambrado de todas las viviendas móviles se debe someter a un ensayo de rigidez dieléctrica a 900 V durante un minuto (con todos los interruptores cerrados) entre las partes energizadas (incluido el neutro) y la puesta a tierra de la vivienda. Como alternativa se permite hacer el ensayo a 1 080 V durante un segundo. Este ensayo se debe efectuar una vez instalados todos los circuitos ramales, aparatos o artefactos eléctricos.

*Excepción.* No es necesario que pasen el ensayo de rigidez dieléctrica los aparatos o artefactos eléctricos certificados.

**b) Ensayos de continuidad y funcionamiento y comprobación de polaridad.** Todas las viviendas móviles se deben someter a:

1) Un ensayo de continuidad eléctrica que asegure que todas las partes metálicas no portadoras de corriente expuestas están bien conectadas equipotencialmente.

2) Un ensayo de funcionamiento eléctrico que demuestre que todos los equipos, excepto los calentadores de agua y hornos eléctricos, están conectados y funcionan bien.

3) Comprobación de la polaridad eléctrica de todos los equipos conectados permanentemente y salidas de tomacorriente, para establecer si las conexiones están bien hechas.

### **550-13. Cálculos.**

Para calcular las cargas del cordón de suministro y del panel de distribución de cada alimentador de una vivienda móvil, se debe emplear el siguiente método, en lugar del descrito en la Sección 220, basado en suministro a 120-240 V, tres hilos, con cargas equilibradas de 120 V entre las dos fases energizadas del sistema de tres hilos.

#### **a) Cargas de alumbrado y pequeños electrodomésticos.**

Voltamperios para alumbrado: longitud x anchura de la planta de la vivienda móvil (dimensiones exteriores) x 32 VA por m<sup>2</sup>. Por ejemplo:

VA para alumbrado = longitud x anchura x 32

Voltamperios para pequeños artefactos: número de circuitos x 1 500 VA por cada circuito de tomacorriente para artefactos de 20 A (véase la definición de "Artefactos eléctrico portátil en el Artículo 550-2, con la **Nota**), incluyendo 1 500 VA para el circuito de la lavadora. Por ejemplo:

VA para pequeños artefactos = n°. de circuitos x 1 500

VA totales = VA para alumbrado + VA para pequeños artefactos.

Para obtener la corriente de cada fase del circuito, se multiplican los primeros 3 000 VA al 100 % y los restantes al 35 % y la suma se divide por 240 V.

**b) Carga total para establecer la corriente de suministro.** La carga total para establecer la corriente de suministro es la suma de:

1) Carga para alumbrado y pequeños artefactos, como se calcula en el Artículo 550-13.a).

2) Corrientes nominales según placas de características de las cargas de motores y calentadores (ventiladores, acondicionadores de aire, calefacción eléctrica, artefactos eléctricos de las estufas y calefacción a gas o petróleo).

Se suprime la menor de las cargas de calefacción y aire acondicionado, pero se incluye el motor del ventilador si el acondicionador de aire tiene motor con evaporador. Si no hay acondicionador de aire pero el cordón de suministro es de 40 A, se permiten 15 A en cada fase para el aire acondicionado.

3) El 25 % de la corriente del mayor motor del apartado 2).

4) Corriente total que conste en la placa de características del triturador de basuras, lavadora, calentador de agua, secadora, horno de pared y artefactos de cocina.

Cuando el número de todos estos artefactos pase de tres, aplicar el 75 % del total.

5) Corriente que resulte para estufas normales (distintas de los hornos y unidades de cocina), dividiendo los siguientes valores por 240 V:

Potencia nominal en la placa de características	Cálculo de la potencia
De 0 a 10.000 vatios	80 por 100 de la potencia nominal
De 10.001 a 12.500 vatios	8.000 voltio-amperios
De 12.501 a 13.500 vatios	8.400 voltio-amperios
De 13.501 a 14.500 vatios	8.800 voltio-amperios
De 14.501 a 15.500 vatios	9.200 voltio-amperios
De 15.001 a 16.500 vatios	9.600 voltio-amperios
De 16.501 a 17.500 vatios	10.000 voltio-amperios

6) Si existen circuitos o salidas para otros artefactos además de los instalados en fábrica, incluir también la carga que supongan.

En el siguiente ejemplo se recogen todos estos cálculos.

Ejemplo.

Una vivienda móvil de 20 m x 3 m en planta, con dos circuitos para pequeños artefactos, un calentador a 240 V y 1 000 VA, un ventilador con motor de 120 V y 200 VA, una lavadora a 120 V y 400 VA y una estufa eléctrica de 7 000 VA.

Cargas de alumbrado y pequeños electrodomésticos

Según la mayor corriente calculada en cada fase, se requiere un cable de alimentación de 50 A como mínimo.

### Ejemplo

Una autocaravana de 70 pies por 10 pies en planta, con dos circuitos para pequeños electrodomésticos, un calentador a 240 voltios y 1.000 VA, un ventilador con motor de 120 voltios y 200 VA, una lavadora a 120 voltios y 400 VA y una cocina eléctrica de 7.000 VA.

#### Cargas de iluminación y pequeños electrodomésticos

Iluminación 70 x 10 x 3 VA/pie <sup>2</sup> =	2.100 VA
Pequeños electrodomésticos 1.500 x 2 =	3.000 VA
Lavadora 1.500 x 1 =	1.500 VA
	-----
	6.600 VA
Primeros 3.000 VA al 100 por 100	3.000 VA
Resto (6.600 - 3.000 =) 3.600 al 35 por 100	1.260 VA
	-----
	4.260 VA

#### Amperios por circuito

	A	B
Iluminación y aparatos eléctricos	17,75	17,75
Calentador, 1.000 VA/240 V =	4,20	4,20
Ventilador, (200 VA x 125%)/120 V =	2,08	
Lavavajillas, 400 VA/120 V =		3,30
Cocina, (7.000 VA x 80%)/240 V =	23,30	23,30
	-----	-----
Total	47,33	48,55

Según la mayor intensidad calculada en cada circuito, se requiere un cable de alimentación de 50 amperios como mínimo.

Unidades SI: 1 pie = 0,3048 m; 1 pie<sup>2</sup> = 0,093 m<sup>2</sup>

**c) Método opcional de cálculo de cargas de alumbrado y artefactos.** En las viviendas móviles se permite aplicar el método opcional de cálculo de las cargas de alumbrado y artefactos que se indica en el Artículo 220-30 y la Tabla 220-30.

#### 550-14. Interconexión de viviendas móviles de varias partes.

Para unir las partes de un circuito que deba ser continuo y estén ubicadas en partes distintas de una vivienda móvil, una vez instalada la casa sobre el chasis, se deben utilizar métodos de alambrado fijos aprobados y certificados. Las uniones de los circuitos deben ser accesibles para desconectarlas cuando se vaya a trasladar la vivienda móvil.

#### 550-15. Salidas exteriores, aparatos, equipo de aire acondicionado, etc.

**a) Certificados para uso exterior.** Los equipos y aparatos que se utilicen en el exterior deben estar certificados para tal uso. Los tomacorrientes exteriores o salidas convenientes, deben ser del tipo con tapa y junta para uso en lugares mojados.

**b) Equipo exterior de calefacción, aire acondicionado o ambos.** Una vivienda móvil que tenga un circuito ramal diseñado para energizar equipo de calefacción o de aire acondicionado exterior, o ambos, que estén ubicados fuera de la casa, excepto los acondicionadores de aire para cuartos, debe tener los conductores de ese circuito ramal terminados en una caja de salida o medio de desconexión certificados, ubicados también en el exterior de la casa. Cerca de la caja de unión se debe colocar una etiqueta permanente con la siguiente información:



"ESTA CONEXIÓN ES PARA EQUIPOS DE CALEFACCIÓN Y/O AIRE ACONDICIONADO. EL CIRCUITO RAMAL TIENE UNA CORRIENTE NOMINAL NO SUPERIOR A \_\_\_\_\_ A, \_\_\_\_\_V, 60 Hz, CON CAPACIDAD DE CORRIENTE DEL CONDUCTOR \_\_\_\_\_ A NOMINALES. DEBE HABER MEDIOS DE DESCONEXIÓN A LA VISTA DEL EQUIPO"

("THIS CONNECTION IS FOR HEATING AND/OR AIR CONDITIONING EQUIPMENT. THE BRANCH CIRCUIT IS RATED AT NOT MORE THAN \_\_\_\_\_AMPERES, AT \_\_\_\_\_VOLTS, 60-HERTZ \_\_\_\_\_ CONDUCTOR AMPACITY. A DISCONNECTING MEANS SHALL BE LOCATED WITHIN SIGHT OF THE EQUIPMENT")

En los espacios en blanco se debe anotar la tensión y la corriente correctas. Esta etiqueta debe medir como mínimo 76 mm x 44,5 mm y ser de un espesor no inferior a (508 micras), de latón grabado, de acero inoxidable, aluminio anodizado, alclad o equivalente.

## C. ACOMETIDAS Y ALIMENTADORES

### **550-21. Sistema de distribución.**

El sistema de distribución secundario del estacionamiento de viviendas móviles hasta cada plaza de estacionamiento debe ser monofásico y de 120/240 V nominales. A efectos de lo establecido en esta Parte C, cuando la tensión de la acometida de la parcela sea de más de 240 V nominales, se deben considerar como equipos de la acometida los transformadores y paneles de distribución secundarios.

### **550-22. Factores de demanda mínimos permitidos.**

El sistema de alambrado eléctrico para las parcelas (a 120/240 V) se debe calcular sobre el mayor de los siguientes valores: 1) 16 000 VA por cada plaza de estacionamiento de viviendas móviles o 2) la carga calculada según el Artículo 550-13 para la mayor de las viviendas móviles típicas que se puedan ubicar en cada plaza. Se permite calcular la carga del alimentador o de acometida de acuerdo con la Tabla 550-22. No se permiten factores de demanda para otras cargas, excepto lo que se establezca en este *Código*.

Se permiten conductores de acometida y de alimentador a una vivienda móvil que cumplan lo establecido en la Sección 310, Nota 3 de las notas a las Tablas de capacidad de corriente de 0 a 2 000 V.

**Cuadro 550-22**  
**Factores de demanda de circuitos de suministro y conductores de entrada a la acometida para autocaravanas**

Número de autocaravanas	Factor de demanda (%)
1	100
2	55
3	44
4	39
5	33
6	29
7-9	28
10-12	27
13-15	26
16-21	25
22-40	24
41-60	23
De 61 en adelante	22

### **550-23. Equipo de acometida para viviendas móviles.**

**a) Equipo de acometida.** El equipo de acometida para viviendas móviles debe estar ubicado al lado de la vivienda móvil y en ningún caso dentro o sobre la propia vivienda móvil. El equipo de acometida debe estar ubicado a la vista de la pared exterior de la vivienda móvil que alimenta y a no más de 15,2 m de la misma.

**Excepciones:**

1) Se permite que el equipo de acometida esté ubicado en otro lugar del predio, siempre que se cumplan todas las condiciones siguientes:

a. Que haya un medio de desconexión adecuado para el equipo de acometida, ubicado a la vista de la pared exterior de la vivienda móvil que alimenta y a no más de 15,2 m de la misma.

b. Que la puesta a tierra en el medio de desconexión cumpla lo establecido en el Artículo 250-24.

2) Se permite que el equipo de acometida esté instalado dentro o sobre una casa prefabricada, siempre que se cumplan todas las condiciones siguientes:

a. Que el equipo de la acometida esté instalado de modo aceptable para la autoridad con jurisdicción.

b. Que la instalación del equipo de la acometida cumpla lo establecido en la Sección 230.

c. Que existan medios para conectar un conductor del electrodo de puesta a tierra al equipo de la acometida, por fuera de la estructura.

**b) Capacidad nominal.** El equipo de la acometida de viviendas móviles debe tener una capacidad nominal de corriente no inferior a 100 A, a 120/240 V y deben existir medios para conectar el conjunto alimentador de la vivienda móvil por un método de alambrado permanente. También se permite que las salidas de fuerza utilizadas como equipo de acometida de una vivienda móvil contengan tomacorrientes hasta de 50 A nominales con la protección contra sobrecorriente apropiada. Los tomacorrientes de 50 A deben tener la configuración mostrada en la Figura 550-5.c).

**Nota.** Para más detalles sobre la configuración de los tomacorrientes y clavijas de 50 A, véase *Standard for Dimensions of Attachment Plugs and Receptacles*, National Electrical Manufacturers Association, ANSI/NEMA WD6-1988, Figura 14-50.

**c) Equipos eléctricos adicionales exteriores.** Los equipos de la acometida de las viviendas móviles deben tener también un medio para conectar otra estructura, edificación móvil o equipos eléctricos adicionales ubicados fuera de la vivienda móvil, mediante un sistema de alambrado fijo.

**d) Tomacorrientes adicionales.** Se permite que haya otros tomacorrientes monofásicos de 125 V y 15 ó 20 A para la conexión de equipos eléctricos ubicados fuera de la vivienda móvil, que deben estar protegidos por un interruptor de circuito por falla a tierra certificado.

**e) Altura de montaje.** El medio de desconexión externo de las viviendas móviles debe instalarse de modo que la parte inferior del armario en el que esté instalado quede a una altura no inferior a 0,60 m sobre el suelo acabado o la plataforma de trabajo. El medio de desconexión debe estar instalado de modo que el centro del asa de la empuñadura de accionamiento, en su posición más alta, no esté a más de 2 m sobre el nivel del suelo acabado o la plataforma de trabajo.

**f) Puestos a tierra.** Todos los equipos de la acometida de las viviendas móviles deben estar puestos a tierra según se indica en la Sección 250 para los equipos de la acometida.

**g) Rotulado.** Cuando el equipo de acometida de las viviendas móviles utilice un tomacorriente de 125/250 V, el equipo debe estar rotulado así:

"ANTES DE INSERTAR O REMOVER EL ENCHUFE, APAGAR EL INTERRUPTOR DE DESCONEXIÓN O EL INTERRUPTOR AUTOMÁTICO. EL ENCHUFE DEBE ESTAR COMPLETAMENTE INSERTADO O REMOVIDO".

("TURN DISCONNECTING SWITCH OR CIRCUIT BREAKER OFF BEFORE INSERTING OR REMOVING PLUG. PLUG MUST BE FULLY INSERTED OR REMOVED".)

Este rótulo debe estar ubicado en el equipo de la acometida, al lado de la salida de tomacorriente.

## **550-24. Alimentador.**

**a) Conductores del alimentador.** Los conductores del alimentador de las viviendas móviles deben consistir bien sea de un cordón certificado instalado en fábrica, según lo establecido en el Artículo 550-5.b), o de un alimentador permanentemente instalado consistente en cuatro conductores, aislados, con código de colores que deben estar identificados en fábrica o durante la instalación en sitio, de acuerdo con el Artículo 310-12. Los conductores para puesta a tierra de equipos no deben estar identificados pelando el aislamiento.

*Excepción.* Cuando el alimentador de una vivienda móvil esté instalado entre el equipo de acometida y el medio de desconexión, como se indica en el Artículo 550-23.a) **Excepción n.º. 1,** se permite suprimir el conductor de puesta a tierra de los equipos si el conductor puesto a tierra del circuito está puesto a tierra en el medio de desconexión, como exige el Artículo 250-24.a).

**b) Capacidad adecuada del alimentador.** Los conductores del circuito alimentador de una plaza de estacionamiento para viviendas móviles deben tener una capacidad adecuada para las cargas que van a alimentar y en ningún caso debe ser inferior a 100 A a 120/240 V nominales.

## SECCIÓN 551. VEHÍCULOS RECREATIVOS Y ESTACIONAMIENTOS DE VEHÍCULOS RECREATIVOS

### A. GENERALIDADES

#### 551-1. Alcance.

Las disposiciones de esta Sección se refieren a los conductores y equipos eléctricos instalados sobre o dentro de los vehículos recreativos, los conductores que conectan los vehículos recreativos a una fuente de alimentación y a la instalación de equipos y artefactos que tengan que ver con las instalaciones de los estacionamientos de vehículos recreativos.

#### 551-2. Definiciones.

(Véanse otras definiciones en la Sección 100).

**Área de estacionamiento para vehículos recreativos:** parte del terreno dentro de un estacionamiento de vehículos recreativos, destinada para la acomodación provisional de un vehículo recreativo, una tienda u otra unidad para acampar.

**Artefacto eléctrico estacionario:** artefacto eléctrico que no se puede llevar fácilmente de un sitio a otro en su uso normal.

**Artefacto eléctrico fijo:** artefacto eléctrico sujeto o asegurado por otros medios en un lugar específico.

**Artefacto eléctrico portátil:** artefacto eléctrico que se traslada o se puede trasladar fácilmente de un lugar a otro en su uso normal.

**Nota.** A los fines de esta Sección, se consideran portátiles los siguientes artefactos si no están fijos y están conectados con un cordón: refrigeradores, estufas, lavadoras de ropa, lavavajillas sin equipo de secado y otros artefactos similares.

**Baja tensión:** fuerza electromotriz de 24 V nominales o menos suministrada desde un transformador, convertidor o batería.

**Bastidor:** riel del chasis y cualquier parte soldada a él, de perfil metálico con un grosor de 1,519 mm (16 MSG) o superior.

**Camión para acampar:** unidad portátil construida para ofrecer vivienda provisional con fines recreativos, de viaje o para acampar, que consta de un techo, un piso y unos laterales, diseñada para cargarla o descargarla en el platón de un vehículo de tipo "pick-up".

**Casa rodante:** unidad vehicular diseñada para servir de vivienda provisional, con fines recreativos, para acampar o para viajar, construida o montada permanentemente sobre el chasis de un vehículo autopropulsado, o sobre un chasis con cabina o furgón que forma parte integral del vehículo completo (véase definición de "Vehículo recreativo").

**Conductores del alimentador del área de estacionamiento para vehículos recreativos:** los conductores que van desde el equipo de la acometida del estacionamiento hasta el equipo de suministro instalado en cada plaza.

**Conjunto de fuente de alimentación:** los conductores, incluidos los puestos a tierra, los no puestos a tierra y conductores de puesta a tierra de equipos, los conectores, clavijas y otros accesorios, soportes aislantes para cables o dispositivos instalados con el fin de suministrar energía eléctrica desde la fuente de alimentación al panel de distribución dentro del vehículo recreativo.

**Convertidor:** dispositivo que cambia la corriente eléctrica de una forma a otra, por ejemplo de corriente alterna a corriente continua.

**Equipo de aire acondicionado o de refrigeración para comodidad:** todo equipo destinado o instalado con el fin de procesar el tratamiento del aire, de manera que se controle simultáneamente su temperatura, humedad, limpieza y distribución, para cumplir con los requisitos del espacio acondicionado.

**Equipo de suministro para área de vehículos recreativos:** el equipo necesario, usualmente una salida de fuerza, consistente en un interruptor automático o un interruptor y fusible y sus accesorios, ubicado cerca del punto de entrada de los conductores de suministro a la plaza de estacionamiento de un vehículo recreativo y destinado para que constituya el medio de desconexión de la alimentación a dicha plaza.

**Estacionamiento de vehículos recreativos:** parcela de terreno en la que hay dos o más áreas de estacionamiento establecidas o mantenidas para su ocupación por vehículos recreativos del público en general, utilizados como vivienda temporal para fines recreativos o vacacionales.

**Frente muerto (Aplicado a los interruptores, interruptores automáticos, cuadros de distribución y paneles de distribución):** diseñado, construido e instalado de modo que normalmente no haya partes portadoras de corriente (energizadas) expuestas en su frente.

**Medio de desconexión:** equipo necesario, consistente usualmente de un interruptor automático o un interruptor y fusible y sus accesorios, ubicado cerca del punto de entrada de los conductores de suministro en un vehículo recreativo y destinado para constituir el medio de corte de la alimentación a dicho vehículo.

**Panel de distribución:** uno o varios paneles que actúan como una unidad e incluyen buses, con o sin interruptores y/o dispositivos de protección automática contra sobrecorriente, para el control de circuitos de alumbrado, calefacción o circuitos de fuerza de pequeñas capacidades individuales o conjuntas; está diseñado para instalarlo en un armario o caja de corte ubicada en una pared o tabique, o contra ella, y accesible sólo por su frente.

**Remolque para acampar:** vehículo portátil montado sobre ruedas con paredes laterales total o parcialmente desmontables, que se pliegan para remolcarlo por otro vehículo y se despliegan en el campamento para servir de vivienda temporal para recreación, para acampar o para viajar (véase definición de "Vehículo recreativo").

**Remolque para viaje:** vehículo montado sobre ruedas, diseñado fundamentalmente como vivienda temporal para recreación, para acampar o para viajar, de tamaño o peso que no exige permisos especiales de circulación por carretera cuando circula remolcado por un vehículo a motor y cuya superficie bruta es inferior a 29,80 m<sup>2</sup> (véase también la definición de "Vehículos recreativos").

**Sitio para vehículo recreativo:** el lugar dentro del área de estacionamiento para vehículo recreativo destinado para la ubicación de un vehículo recreativo.

**Transformador:** dispositivo que eleva o reduce el valor de la tensión de corriente alterna respecto al de la fuente primaria de alimentación.

**Vehículo recreativo:** vehículo diseñado fundamentalmente como vivienda temporal o para uso recreativo, para acampar o para viajar, que tiene su propio motor o está montado en o remolcado por otro vehículo. Sus tipos principales son remolque para viaje, remolque para acampar, camión para acampar y casa rodante.

### **551-3. Otras Secciones.**

Cuando los requisitos de otras Secciones de este *Código* difieran de los de la Sección 551, se debe aplicar la Sección 551.

### **551-4. Requisitos generales.**

**a) Vehículos no afectados.** No es necesario que un vehículo recreativo que no se utilice para los fines definidos en el Artículo 551-2, cumpla lo establecido en la Parte A relativo al número o capacidad de corriente de los circuitos requeridos. No obstante, si el vehículo tiene una instalación eléctrica que se pueda conectar a la red de c.a. a 120 ó 120/240 V nominales, debe cumplir los demás requisitos aplicables de esta Sección.

**b) Sistemas.** Esta Sección cubre los sistemas eléctricos con baterías y otros de baja tensión (24 V o menos), combinación de sistemas eléctricos, instalaciones de generadores y sistemas de 120 ó 120/240 V nominales.

## **B. INSTALACIONES DE BAJA TENSIÓN**

### **551-10. Instalaciones de baja tensión.**

**a) Circuitos de baja tensión.** Los circuitos de baja tensión suministrados e instalados por el fabricante del vehículo recreativo, que no sean los circuitos del automóvil o sus extensiones, están sometidos a este *Código*. Los circuitos que alimentan el alumbrado que estén sujetos a regulación local o nacional, deben cumplir las correspondientes normas gubernamentales y además lo establecido en este *Código*.

#### **b) Instalaciones de baja tensión.**

1) En los circuitos de baja tensión se deben instalar conductores de cobre.

*Excepción.* Se permite utilizar el chasis o el bastidor metálico como retorno de la fuente de alimentación. Las conexiones con el chasis o el bastidor se deben hacer: 1) en un lugar accesible, 2) por medio de conductores de cobre y terminales de cobre o aleación de cobre sin soldadura, identificados para la sección del alambre utilizado y 3) bien sujetas mecánicamente.

2) Los conductores deben cumplir los requisitos de los tipos HDT, SGT, SGR o SXL o deben tener aislamiento de acuerdo con la Tabla 310-13 o equivalente. Los conductores de sección transversal 13,29 mm<sup>2</sup> (6 AWG) a 0,82 mm<sup>2</sup> (18 AWG) o los SAE deben estar certificados.

**Nota.** Para los conductores de tipo HDT y SXL, véanse las normas NTC 1116, Cables primarios de baja tensión y SAE J1128-1988. Para los conductores de tipo SGT y SGR, véanse las normas NTC 1957, Cables para baterías y SAE J1127-1988.

3) Los conductores sencillos de baja tensión deben ser trenzados.

4) Todos los conductores aislados de baja tensión deben estar rotulados en su superficie a intervalos no superiores a 1,2 m, como sigue:

a. Los conductores certificados deben llevar los rótulos que exija el organismo que los ha certificado.

b. Los conductores SAE deben llevar el nombre o logotipo del fabricante, su designación de especificaciones y sección transversal.

c. Los demás conductores deben llevar el nombre o logotipo del fabricante, clasificación de temperatura, sección transversal, material del conductor y espesor del aislante.

5) Los conductores deben tener un aislamiento como mínimo para 90 °C en instalaciones interiores y para 125 °C en todo el alambrado del compartimiento del motor o bajo el chasis, cuando los conductores estén ubicados a menos de 0,45 m de cualquier componente del sistema de escape de un motor de combustión interna.

**c) Métodos de alambrado para baja tensión.**

1) Los conductores deben estar bien sujetos y protegidos contra daños físicos. Cuando a la estructura se sujeten conductores aislados, el aislante se debe reforzar con una capa de cinta aislante o material equivalente, aunque no es necesario proteger de esta forma los cables con chaqueta. Hay que mantener los cables alejados de bordes cortantes, piezas móviles o fuentes de calor.

2) Los conductores se deben empalmar o unir con dispositivos de unión que ofrezcan una conexión segura o soldándolos o cobresoldándolos con un metal o aleación fusible. Los empalmes soldados se deben empalmar primero, de forma que queden mecánica y eléctricamente bien hechos y luego sí soldarlos. Todos los empalmes, juntas y extremos libres de los conductores se deben proteger con cinta aislante de modo que queden igual de aislados que el resto del conductor.

3) Los circuitos alimentados por baterías u otras fuentes de corriente continua deben separarse físicamente de los circuitos de otras fuentes de alimentación mediante un espacio mínimo de 12,5 mm o por algún otro medio aprobado. Son métodos aceptables para conseguir esa separación sujetar los cables con abrazaderas, llevarlos por otro sitio u otro método equivalente que asegure su separación total y permanente. Cuando se crucen circuitos pertenecientes a distintas fuentes de alimentación, la chaqueta externa de los cables con recubrimiento no metálico debe proporcionar la separación adecuada.

4) Los terminales de puesta a tierra deben quedar accesibles para su servicio o mantenimiento. Las superficies de contacto de los terminales de puesta a tierra deben estar limpias y libres de óxido o pintura y conectarse eléctricamente utilizando arandelas "groover" con dientes internos y externos de cadmio, de estaño o galvanizados o mediante arandelas a rosca. Los tornillos, remaches, pernos y tuercas o arandelas de sujeción de los terminales de puesta a tierra deben ser de cadmio, de estaño o galvanizados, pero se permite que cuando vayan en estructuras de aluminio, los remaches sean de aluminio sin anodizar.

5) El terminal del chasis de puesta a tierra de la batería debe ir conectado equipotencialmente al chasis del vehículo mediante un conductor de cobre de sección transversal 8,36 mm<sup>2</sup> (8 AWG) como mínimo. Si el cable de alimentación de la batería es de sección transversal mayor que 8,36 mm<sup>2</sup> (8 AWG), el conductor de la conexión equipotencial debe ser de la misma sección transversal.

**d) Instalaciones de baterías.** Las baterías almacenadas objeto de las disposiciones de este *Código* deben estar bien sujetas al vehículo e instaladas en un área hermética a los vapores al interior y ventilada directamente al exterior del vehículo. Cuando las baterías estén instaladas en un compartimiento, este debe estar ventilado mediante aberturas de una superficie mínima de (1 100 mm<sup>2</sup>) en su parte superior o inferior. Cuando el compartimiento tenga puertas con aberturas de ventilación, dichas aberturas deben estar a menos de 50 mm de la parte superior e inferior. No se deben instalar las baterías en compartimientos en los que haya equipos que produzcan chispas o llamas, pero se permite instalarlas en el compartimiento del motogenerador si su única fuente de carga es dicho motogenerador.

**e) Protección contra sobrecorriente.**

1) Los circuitos de baja tensión deben estar protegidos por dispositivos contra sobrecorriente cuya corriente nominal no sea superior a la capacidad de corriente de los conductores de cobre, según la siguiente Tabla:

**Cuadro 551-10(e)  
Protección contra sobrintensidad de circuitos de baja tensión**

Sección del cable	Intensidad admisible	Tipo de cable
18	6	Sólo trenzado
16	8	Sólo trenzado
14	15	Trenzado o macizo
12	20	Trenzado o macizo
10	30	Trenzado o macizo

2) Los interruptores automáticos o fusibles deben ser de tipo aprobado, incluidos los de tipo automotor. Los portafusibles deben estar claramente rotulados con la corriente máxima de los fusibles y resguardados contra cortocircuitos y daños físicos mediante una cubierta o medio equivalente.

**Nota.** Para más información, véanse las normas *Standard for Electric Fuses (Cartridge Type)*. ANSI/SAE J554(b)-1987; *Standard for Blade Type Electric Fuses*, SAE J1284-1988, y *Standard For Automotive Glass Tube Fuses*, UL 275-1993.

3) Los artefactos de corriente continua y alto consumo de corriente, como las bombas, compresores, ventiladores y otros similares movidos a motor, se deben instalar siguiendo las instrucciones del fabricante.

Los motores controlados por interruptores automáticos o interruptores manuales con manilla se deben proteger según lo que establece el Artículo 430-32.c).

4) El dispositivo de protección contra sobrecorriente se debe instalar en un lugar accesible del vehículo, a menos de 0,45 m del punto donde conecta la fuente de alimentación con los circuitos del vehículo. Si está fuera del vehículo recreativo, dicho dispositivo se debe proteger contra la intemperie y los daños físicos.

**Excepción.** Se permite que una fuente de alimentación externa de baja tensión tenga el fusible instalado a menos de 0,45 m después de la entrada de los cables en el vehículo o de la salida de una canalización metálica.

**f) Interruptores.** Los interruptores deben ser para uso en c.d. y tener una corriente nominal no inferior a la de la carga conectada.

**g) Artefactos de alumbrado.** Todos los artefactos de alumbrado interior de baja tensión deben estar certificados.

**Excepción.** Los artefactos de 4 W nominales o menos que tengan lámparas de 1,2 W nominales o menos.

**h) Tomacorrientes para encendedores de cigarrillos.** Los tomacorrientes de 12 V que admitan y permitan funcionar a los encendedores de cigarrillos, se deben instalar en una caja de salida no combustible o el conjunto debe estar identificado por el fabricante como protegido térmicamente.

## C. COMBINACIÓN DE SISTEMAS ELÉCTRICOS

### 551-20. Sistemas eléctricos combinados.

**a) Generalidades.** Se permite que el alambrado del vehículo adecuado para conexión a una batería o fuente de corriente continua, se conecte a una fuente de alimentación de 120 V siempre que todo el sistema de alambrado y equipos tengan capacidad nominal y estén instalados en total conformidad con los requisitos de las Partes A, C, D, E y F de esta Sección relativos a sistemas eléctricos de 120 V. Los circuitos alimentados desde transformadores de corriente alterna no deben alimentar artefactos de corriente continua.

**b) Rectificadores (convertidores de tensión de 120 V c.a. a c.c. de baja tensión).** El lado de corriente alterna de un convertidor de tensión de 120 V se debe instalar de acuerdo con lo que establecen las Partes A, C, D, E y F de esta Sección relativas a sistemas eléctricos de 120 V.

**Excepción.** No están sujetos al anterior requisito los convertidores suministrados como parte integral de un artefacto eléctrico certificado.

Todos los convertidores y transformadores deben estar certificados para su uso en vehículos recreativos y diseñados o equipados para ofrecer protección contra sobretensión. Para establecer la corriente nominal del convertidor, se debe aplicar la siguiente fórmula a la carga total conectada de 12 V, incluida la tasa promedio de carga de la batería:

Los primeros 20 A, al 100 %; más los segundos 20 A, al 50 %; más el resto de la carga que supere los 40 A, al 25 %.

**Excepción.** No se considera como carga conectada para calcular la corriente nominal del convertidor cualquier artefacto de baja tensión controlado por un interruptor provisional que esté normalmente abierto y que no tenga un medio para mantenerlo en posición cerrada. Los artefactos energizados provisionalmente se deben limitar a los que se utilicen para preparar el vehículo para su utilización o para el viaje.

**c) Conexión equipotencial de los encerramientos del convertidor de tensión.** Las partes metálicas no portadoras de corriente del armario o caja del convertidor de tensión se deben conectar equipotencialmente al chasis del vehículo con un conductor de cobre con 8,36 mm<sup>2</sup> de sección transversal (8 AWG) como mínimo. Se permite que el conductor de puesta a tierra de la batería y el del armario metálico o caja sean el mismo.

**d) Elementos o artefactos de tensión dual.** Los elementos o artefactos eléctricos que se puedan conectar tanto a 120 V como a baja tensión, deben estar certificados para tensión dual.

**e) Autotransformadores.** No está permitido utilizar autotransformadores.

**f) Tomacorrientes y clavijas.** Cuando un vehículo recreativo esté equipado con un sistema de corriente alterna a 120 V o 120/240 V, un sistema de baja tensión o ambos tipos, los tomacorrientes y clavijas de baja tensión deben tener una configuración claramente distinta de los de la instalación de 120 ó 120/240 V. Cuando un vehículo equipado con una batería u otro sistema de baja tensión tenga una conexión externa de baja tensión, el conector debe tener una configuración tal que no admita clavijas de 120 V.

## D. OTRAS FUENTES DE ALIMENTACIÓN

### 551-30. Instalaciones de generadores.

**a) Montaje.** Los generadores se deben montar de modo que queden conectados equipotencialmente de manera eficaz al chasis del vehículo recreativo.

**b) Protección de los generadores.** Los equipos se deben instalar de modo que los conductores portadores de corriente procedentes del motor del generador y de cualquier otra fuente de alimentación externa, no puedan conectarse al mismo tiempo a un circuito del vehículo.

Los tomacorrientes utilizados como medio de desconexión deben ser accesibles (de acuerdo con los métodos de alambrado) y capaces de interrumpir la corriente para la que estén diseñados, sin riesgo para el operador.

**c) Instalación de baterías almacenadas y generadores.** Las baterías almacenadas y generadores con motores de combustión interna, que deban cumplir lo establecido en este *Código*, se deben sujetar para evitar su desplazamiento por los choques y vibraciones.

**d) Ventilación de los compartimientos para generadores.** Los compartimientos en los que haya instalados generadores movidos por motores de combustión interna, deben estar ventilados según las instrucciones del fabricante del generador.

**Nota.** Para los requisitos de construcción de los compartimientos de generadores, véase la norma *Standard on Recreational Vehicles*, ANSI/NFPA 501C-1993.

**e) Conductores de suministro.** Los conductores de suministro desde el motogenerador hasta el primer terminal en el vehículo, deben ser de tipo trenzado y estar instalados en tubería flexibles certificada o tubería flexibles hermética a los líquidos certificada. El primer punto de conexión debe estar: 1) en un panel de distribución, 2) en una caja de unión con una tapa lisa, 3) en una caja de unión con un tomacorriente, 4) en un interruptor de transferencia dentro de un encerramiento o 5) en un tomacorriente certificado para su uso junto con el generador.

El panel de distribución o caja de unión dentro de un encerramiento, se deben instalar en el interior del vehículo y a menos de 0,5 m de la pared del compartimento, pero no dentro del mismo. Si fuera una caja de unión con una tapa lisa, se debe montar en la pared del compartimento, dentro o fuera del mismo. Un tomacorriente certificado para su uso con el generador se debe montar de acuerdo con las condiciones de su certificación. El dispositivo de protección contra sobrecorriente que establece el Artículo 240-3 debe



suministrar corriente a los conductores como parte integral del generador certificado o estar ubicado a menos de 0,5 m del punto de entrada de dichos conductores al vehículo.

### **551-31. Fuente de alimentación múltiple.**

**a) Fuentes de alimentación múltiple.** Cuando haya instalado un sistema de alimentación múltiple de una fuente de alimentación alternativa y un cordón de alimentación, el alimentador procedente de la fuente alternativa debe estar protegido contra sobrecorriente. La instalación debe cumplir las disposiciones de los Artículos 551-30.a) y b) y 551-40.

**b) Cálculo de la carga.** El cálculo de la carga se debe hacer como se indica en el Artículo 551-42.

**c) Capacidad de fuentes de alimentación múltiple.** No es necesario que las fuentes de alimentación múltiple sean de la misma capacidad.

**d) Fuentes de alimentación alternativas de más de 30 A.** Si alguna de las fuentes de alimentación alternativas de 120 V nominales supera los 30 A nominales, se permite instalarla como si fuera un sistema de 120 V o 120/240 V nominales, siempre que en el alimentador se instale un dispositivo adecuado de protección contra sobrecorriente.

**e) Conjunto de fuente de alimentación no inferior a 30 A.** Se permite que el conjunto de fuente de alimentación externa tenga una capacidad de corriente inferior a la carga calculada, pero no inferior a 30 A y su protección contra sobrecorriente no debe ser mayor que la capacidad nominal del conjunto de fuente de alimentación externa.

### **551-32. Otras fuentes de alimentación.**

Las demás fuentes de alimentación, como inversores o motogeneradores, deben estar certificadas para su uso en vehículos recreativos e instalarse de acuerdo con los términos de la certificación. Otras fuentes de alimentación de c.a. se deben instalar conforme lo establecido en las Partes A, C, D, E y F de esta Sección relativas a sistemas eléctricos de 120 V.

### **551-33. Restricción de las fuentes alternativas.**

El equipo de transferencia, si no está integrado con la fuente de alimentación certificada, se debe instalar de modo que asegure que los conductores portadores de corriente de las demás fuentes de c.a. y de cualquier fuente de alimentación externa, no puedan conectarse al mismo tiempo al circuito del vehículo.

## **E. SISTEMAS DE 120 O 120/240 V NOMINALES**

### **551-40. Sistemas de 120 ó 120/240 V nominales.**

**a) Requisitos generales.** Los equipos y materiales eléctricos de los vehículos recreativos que se puedan conectar a sistemas de alambrado de 120 V nominales, bifilares con polo a tierra, o de 120/240 V nominales, trifilares con polo a tierra, deben estar certificados e instalarse de acuerdo con los requisitos de las Partes A, C, D, E y F de esta Sección.

**b) Materiales y equipos.** Los materiales eléctricos, dispositivos, artefactos, accesorios y otros equipos instalados, destinados para utilizarse o fijarse a un vehículo recreativo, deben estar certificados. Todos los productos se deben utilizar exclusivamente del modo en el que han sido ensayados y encontrado como adecuados para el uso destinado.

**c) Protección mediante interruptor de circuito por falla a tierra.** El alambrado interior de un vehículo recreativo que tenga sólo un circuito ramal de 15 o 20 A, como permite el Artículo 551-42.a) y b), debe ofrecer protección al personal mediante un interruptor de circuito por falla a tierra. Este se debe instalar en el punto de terminación de los cables del conjunto de fuente de alimentación dentro del vehículo recreativo. Cuando no se emplea un conjunto de cordón independiente, se permite que el interruptor de circuito por falla a tierra forme parte integral de la clavija del conjunto de fuente de alimentación. El interruptor de circuito

por falla a tierra debe proteger también en el caso en que se abra un conductor puesto a tierra del circuito, que se intercambien los conductores del circuito o en ambos casos.

### **551-41. Salidas requeridas para tomacorriente.**

**a) Separación.** Las salidas para tomacorrientes se deben instalar en espacios de pared de 0,60 m o más, de modo que ningún punto a lo largo de la línea del piso del vehículo esté a más de 1,80 m de cualquier tomacorriente, medidos horizontalmente.

#### ***Excepciones:***

1) *Las áreas de baños y recibidores.*

2) *Los espacios de pared ocupados por armarios de estufa, armarios para ropa, muebles incorporados, espacios detrás de una puerta que pueda abrirse completamente sobre la pared y otros similares.*

**b) Ubicación.** Los tomacorrientes deben instalarse:

1) Al lado de los mostradores de la cocina ( por lo menos uno a cada lado del lavaplatos si hay mostradores a ambos lados y tienen 0,30 m o más de ancho).

2) Al lado del espacio del refrigerador o de la estufa de gas, excepto si hay instalado de fábrica un refrigerador o estufa de gas que no requiera conexión eléctrica.

3) Al lado de los espacios de mostradores que tengan 0,30 m o más de ancho y desde los que no se pueda llegar a uno de los tomacorrientes exigidos por el Artículo 5 51-41.b).1) con un cordón de 1,80 m sin cruzar un área de tráfico o en la que haya un artefacto de cocción o fregadero.

**c) Protección con interruptor de circuito por falla a tierra.** Cuando se instalen tomacorrientes monofásicos de 125 V y 15 o 20 A, deben tener protección a las personas mediante interruptor de circuito por falla a tierra, en los siguientes lugares:

1) Al lado del lavabo instalado en el cuarto de baño.

2) A menos de 1,8 m de cualquier lavabo o lavaplatos.

#### ***Excepciones:***

1) *Los tomacorrientes para artefactos especiales, como lavavajillas, trituradores de basura, refrigeradores, congeladores, lavadoras o secadoras.*

2) *Los tomacorrientes sencillos para las conexiones interiores de las habitaciones expansibles.*

3) En el área ocupada por un servicio sanitario, ducha, bañera, tina o cualquier combinación de ellos.

4) En el exterior del vehículo.

***Excepción.*** No es necesario que estén protegidos con interruptor de circuito por falla a tierra los tomacorrientes que estén ubicados en el interior de un panel de acceso instalado fuera del vehículo para dar suministro a un artefacto instalado.

Se permite que la salida para tomacorriente esté en un artefacto de alumbrado certificado. No se deben instalar tomacorrientes en una tina o compartimiento combinado de tina y ducha.

**d) Posición hacia arriba.** Los tomacorrientes no se deben instalar con su frente hacia arriba ni en los mostradores de la cocina ni en cualquier otro espacio horizontal en el área de la vivienda.

### **551-42. Circuitos ramales requeridos.**

Todos los vehículos recreativos que tengan un sistema eléctrico a 120 V, deben tener también uno de los siguientes circuitos:

**a) Un circuito de 15 A.** Un circuito de 15 A para alumbrado, salidas para tomacorrientes y artefactos fijos. Dichos vehículos recreativos deben estar equipados con un interruptor y fusible de 15 A o un interruptor automático de 15 A.

**b) Un circuito de 20 A.** Un circuito de 20 A para alumbrado, salidas para tomacorrientes y artefactos fijos. Dichos vehículos recreativos deben estar equipados con un interruptor y fusible de 20 A o un interruptor automático de 20 A.

**c) De dos a cinco circuitos de 15 o 20 A.** Se permite un máximo de cinco circuitos de 15 o 20 A para alumbrado, salidas para tomacorrientes y artefactos fijos. Dichos vehículos recreativos deben estar equipados con un panel de distribución para 120 V nominales máximo con conjunto de fuente de alimentación de 30 A nominales máximo. En tales sistemas no debe haber instalados más de dos artefactos de 120 V controlados por termostato (p. ej., un acondicionador de aire y un calentador de agua), a no ser que se utilicen dispositivos de conmutación para separación de los artefactos, sistemas de manejo de la energía o métodos similares.

**Excepción.** Se permiten otros circuitos de 15 o 20 A cuando en la instalación haya un sistema certificado de manejo de energía para 30 A nominales máximo.

**Nota.** Respecto a las cargas permitidas, véase el Artículo 210-23.a). Respecto a los requisitos de desconexión de la red y protección contra sobrecorriente, véase el Artículo 551-45.c).

**d) Más de cinco circuitos sin un sistema certificado de manejo de energía.** Cuando haya seis o más circuitos, el conjunto de fuente de alimentación debe ser para 120/240 V y 50 A. La distribución de cargas debe asegurar un equilibrio razonable entre las fases.

#### **551-43. Protección de los circuitos ramales.**

**a) Capacidad nominal.** Los dispositivos de protección contra sobrecorriente deben tener una capacidad nominal:

1) No superior a la de los conductores del circuito.

2) No superior al 150 % de la capacidad nominal de un solo artefacto de 13,3 A nominales o más y alimentado por un circuito ramal individual.

3) No superior a la de la corriente nominal del dispositivo de protección contra sobrecorriente que aparezca rotulada en un artefacto de aire acondicionado o cualquier otro artefacto operado a motor.

**b) Protección de los conductores más pequeños.** Se permite instalar un fusible o interruptor automático de 20 A para la protección de los cables o cordones de aparatos o de pequeños artefactos y los conductores de derivación con sección transversal de 2,08 mm<sup>2</sup> (14 AWG), de no más de 1,80 m de largo, de los aparatos de alumbrado empotrados.

**c) Tomacorriente de 15 A considerado protegido por dispositivo de 20 A.** Si hay conectadas al circuito ramal más de una salida o carga, se permite que el tomacorriente de 15 A esté protegido por un fusible o interruptor automático de 20 A.

#### **551-44. Conjunto de fuente de alimentación.**

**a) Conjunto de fuente de alimentación principal a 15 A.** Los vehículos recreativos que tengan el alumbrado de acuerdo con el Artículo 551-42.a), deben tener un conjunto de fuente de alimentación principal a 15 A o más.

**b) Conjunto de fuente de alimentación principal a 20 A.** Los vehículos recreativos que tengan el alumbrado de acuerdo con el Artículo 551-42.b), deben tener un conjunto de fuente de alimentación principal a 20 A o más.

**c) Conjunto de fuente de alimentación principal a 30 A.** Los vehículos recreativos que tengan el alambrado de acuerdo con el Artículo 551-42.c), deben tener un conjunto de fuente de alimentación principal a 30 A o más.

**d) Conjunto de fuente de alimentación a 50 A.** Los vehículos recreativos que tengan el alambrado de acuerdo con el Artículo 551-42.d), deben tener un conjunto de fuente de alimentación principal a 50 A o más.

#### **551-45. Panel de distribución.**

**a) Certificado y de capacidad apropiada.** Se debe instalar un panel de distribución certificado y de capacidad adecuada u otro equipo específicamente certificado para ese uso. La barra de terminación de los conductores de puesta a tierra debe estar aislada del encerramiento como esta blece el Artículo 551-54.c). Dentro del encerramiento metálico del panel de distribución se debe instalar una barra para los terminales de puesta a tierra de los equipos.

**b) Ubicación.** El panel de distribución debe estar instalado en un lugar fácilmente accesible. El espacio de trabajo delante del panel de distribución no debe tener menos de 0,60 m de ancho por 0,70 de fondo.

#### ***Excepciones:***

*1) Cuando la tapa del panel de distribución dé a un pasillo interior, se permite que una de las dimensiones del espacio de trabajo se reduzca a un mínimo de 0,55 m. Un panel de distribución se considera expuesto cuando su tapa queda a menos de 50 mm del acabado de la superficie exterior del pasillo.*

*2) Se permite que las puertas de acceso al compartimento de un generador tengan cerradura.*

**c) Tipo de frente muerto.** El panel de distribución debe ser del tipo de frente muerto y consistir de uno o más interruptores automáticos o portafusibles de Tipo S. Cuando se utilicen fusibles o más de dos interruptores automáticos, debe instalarse un medio principal de desconexión. Cuando haya más de dos circuitos ramales, debe instalarse un dispositivo principal de protección contra sobrecorriente cuya corriente nominal no supere a la del conjunto de fuente de alimentación.

#### **551-46. Medios para conexión a la fuente de alimentación.**

**a) Conjunto.** El conjunto o conjuntos de fuente de alimentación deben estar dotados por el fabricante o instalados en fábrica y ser de uno de los tipos siguientes:

1) Separable. Cuando un conjunto de fuente de alimentación separable que consiste en un cordón con un conector hembra y se proporcione una clavija moldeada, el vehículo debe estar equipado con una entrada de superficie rebordeada, permanentemente montada (clavija para base de motor de tipo macho, empotrada), alambrada directamente al panel de distribución mediante un método de alambrado aprobado. La clavija de conexión debe ser de tipo certificado.

2) Conectada permanentemente. Cada conjunto de fuente de alimentación debe estar conectado directamente a los terminales del panel de distribución o conductores dentro de la caja de unión y estar dotado con medios para evitar que la tensión mecánica sobre los conductores se transmita a los terminales. La capacidad de corriente de los conductores entre cada caja de unión y los terminales de cada panel de distribución, debe ser como mínimo igual a la capacidad de corriente del cordón de suministro. El extremo del conjunto debe estar equipado con una clavija del tipo descrito en el Artículo 551-46.c). Cuando el cordón pase a través de paredes o pisos, se debe proteger por medio de tubo y pasacables o equivalente. El conjunto de cordón debe estar protegido permanentemente contra la corrosión y daños mecánicos mientras el vehículo esté en tránsito.

**b) Cordón.** La longitud útil del cordón expuesto se debe medir desde el punto de entrada al vehículo recreativo o desde la cara de la entrada de superficie rebordeada (clavija para base de motor) hasta clavija en el extremo del suministro.

La longitud útil del cordón expuesto medida hasta el punto de entrada exterior al vehículo, debe ser de 7,0 m como mínimo, cuando el punto de entrada esté en un lateral del vehículo o de 8,5 m cuando el punto de entrada esté en la parte trasera del vehículo.

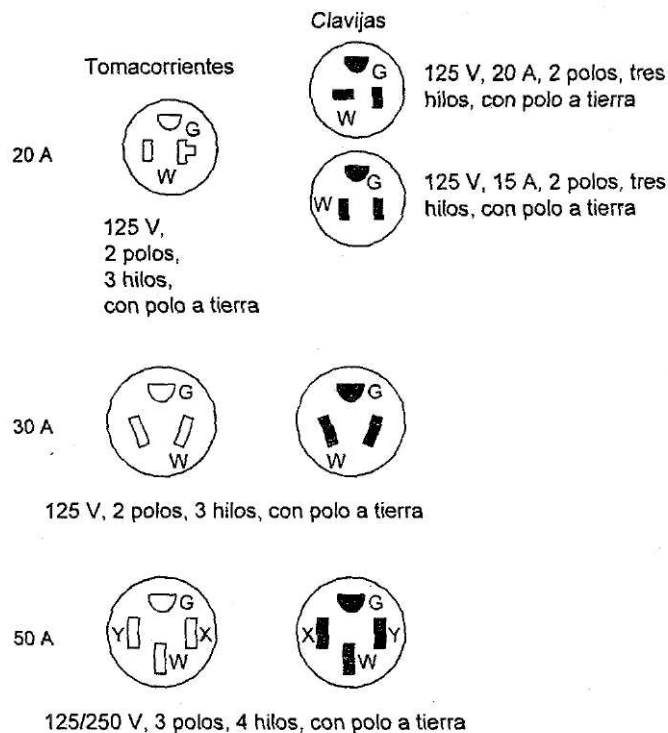
Cuando el punto de entrada del cordón al vehículo esté a más de 0,9 m sobre el suelo (terreno), la longitud mínima del cordón se debe aumentar en una distancia igual a la medida en la que la entrada del cordón supere los 0,9 m.

**Nota.** Véase el Artículo 551-46.e).

**c) Clavijas.**

1) Los vehículos recreativos que sólo tengan un circuito ramal de 15 A, tal como permite el Artículo 551-42.a), deben tener una clavija de dos polos y tres hilos, del tipo con polo a tierra, a 125 V y 15 A, de configuración como indica la Figura 551-46.c).

**Nota.** Para más detalles sobre la configuración de los tomacorrientes y clavijas, véase la norma *Standard for Dimensions of Attachment Plugs and Receptacles*, National Electrical Manufacturers Association, ANSI/NEMA WD6-1989, Figura 5-15.



**Figura 551-46.c). Configuraciones de tomacorrientes y clavijas con polo a tierra utilizadas con los cordones de suministro de vehículos recreativos y estacionamientos de vehículos recreativos.**

2) Los vehículos recreativos que sólo tengan un circuito ramal de 20 A, tal como permite el Artículo 551-42.b), deben tener una clavija de dos polos y tres hilos, con polo a tierra, a 125 V y 20 A, de configuración como indica la Figura 551-46.c).

**Nota.** Para más detalles sobre la configuración de los tomacorrientes y clavijas, véase la norma *Standard for Dimensions of Attachment Plugs and Receptacles*, National Electrical Manufacturers Association, ANSI/NEMA WD6-1989, Figura 5-20.

3) Los vehículos recreativos que sólo tengan un circuito ramal de 30 A, tal como permite el Artículo 551-42.c), deben tener una clavija de dos polos y tres hilos, con polo a tierra, a 125 V y 30 A, de configuración como indica la Figura 551-46.c).

**Nota.** Para más detalles sobre la configuración de los tomacorrientes y clavijas, véase la norma *Standard for Dimensions of Attachment Plugs and Receptacles*, National Electrical Manufacturers Association, ANSI/NEMA WD6-1989, Figura TT.

4) Los vehículos recreativos que sólo tengan un circuito ramal de 50 A, tal como permite el Artículo 551-42.d), deben tener una clavija de tres polos y cuatro hilos, con polo a tierra, a 125/250 V y 50 A, de configuración como indica la Figura 551-46.c).

**Nota.** Para más detalles sobre la configuración de los tomacorrientes y clavijas, véase la norma *Standard for Dimensions of Attachment Plugs and Receptacles*, National Electrical Manufacturers Association, ANSI/NEMA WD6-1989, Figura 14-50.

**d) Identificación en la entrada de la instalación.** Todos los vehículos recreativos deben tener permanentemente instalada en su cubierta externa, en el punto de entrada del cordón o cordones de alimentación o lo más cerca del mismo, una etiqueta de 75 mm por 45 mm como mínimo, y de un espesor no inferior a 508 micras, de latón grabado, de acero inoxidable, aluminio anodizado, alclad o equivalente (p. ej., de laminado plástico de 127 micras), en la que diga:

"ESTA CONEXIÓN ES PARA UNA FUENTE DE ALIMENTACIÓN DE 110-125 V C.A., 60 HZ, ..... A"

O

"ESTA CONEXIÓN ES PARA UNA FUENTE DE ALIMENTACIÓN DE 120/240 V C.A., 3 POLOS, 4 HILOS, 60 HZ, ..... A"

("THIS CONNECTION IS FOR 110-125 VOLT AC, 60 Hz ..... AMPERE SUPPLY", o

"THIS CONNECTION IS FOR 120/240 VOLT AC, 3-POLE, 4-WIRE 60 Hz ..... AMPERE SUPPLY").

En los espacios en blanco debe constar la corriente nominal en A.

**e) Ubicación.** El punto de entrada del conjunto de fuente de alimentación debe estar ubicado a menos de 4,5 m de la parte trasera, en el lado izquierdo (lado de la vía) o en la parte trasera, a la izquierda del eje central del vehículo, a menos de 0,5 m de la pared exterior.

**Excepciones:**

1) Se permite que un vehículo recreativo equipado con un solo sistema de drenaje flexible certificado o un sistema de drenaje con ventilación lateral, tenga el punto de entrada de la instalación eléctrica ubicado a cualquier lado, siempre que el drenaje o drenajes del sistema de plomería esté o estén ubicados al mismo lado.

2) Se permite que un vehículo recreativo tenga el punto de entrada de la instalación a más de 4,5 m de la parte posterior. En tal caso, a la medida del cable especificada en el Artículo 551-46.b), se debe añadir la distancia que supere los 4,5 m.

**551-47. Métodos de alambrado.**

**a) Sistemas de alambrado.** Se permite utilizar tubería metálica rígida, metálica intermedia, eléctrica metálica, rígida no metálica, metálica flexible, cables de Tipo MC, MI, AC y cables con blindaje no metálico. Se debe proveer medios para puesta a tierra de los equipos, según establece el Artículo 250-91.

**b) Conductos y tuberías.** Cuando se utilicen conductos metálicos rígidos o conductos metálicos intermedios que terminen en un encerramiento con una conexión sujeta con una tuerca y un pasacables, se deben poner dos tuercas, una por dentro del encerramiento y otra por fuera. Todos extremos cortados de los tubos y conductos se deben biselar o limar para dejarlos lisos.

**c) Cajas no metálicas.** Las cajas no metálicas sólo son aceptables con cables con blindaje no metálico o con tubo rígido no metálico.

**d) Cajas.** En las paredes y techos de madera o de otro material combustible, las cajas y accesorios deben quedar a ras con la superficie de acabado o sobresalir de ella.

**e) Montaje.** Las cajas en paredes y techos se deben montar de acuerdo con lo establecido en la Sección 370.

**Excepciones:**

1) *Se permiten las cajas de tipo enchufable o cajas dotadas con abrazaderas especiales para paredes o techos que permitan sujetarlas bien.*

2) *Se considera como medio adecuado para montar las cajas de salida una lámina de madera, que deje un soporte de 40 mm como mínimo alrededor de la caja, con un espesor de 12,7 mm útiles o mayor, unida directamente al panel de la pared.*

**f) Blindaje de los cables.** El blindaje de los cables con recubrimiento metálico y forro no metálico y los cables de Tipo AC, debe ser continuo entre las cajas de salida y cualquier otro encerramiento.

**g) Protegido.** Se permite que los cables con blindaje metálico, de Tipo AC o los de blindaje no metálico, pasen por el centro de columnas de 50 mm x 100 mm de lado. No obstante, deben protegerse cuando pasen por columnas de 50 mm x 50 mm o por otras columnas o soportes cuando el cable quede a menos de 32 mm de la parte interior o superficie exterior. Para proteger el cable se debe utilizar lámina de acero a cada lado o tubo de acero con espesor no inferior a 1,519 mm (16 MSG). Esas láminas o tubos deben sujetarse bien. Cuando los cables con recubrimiento no metálico pasen a través de ranuras o agujeros perforados, cortados o taladrados en partes metálicas, antes de instalar el cable se debe proteger por medio de arandelas o pasacables bien sujetos a la abertura.

**h) Curvas.** Ninguna curva debe tener un radio inferior a cinco veces el diámetro del cable.

**i) Apoyos de los cables.** Cuando los cables estén conectados con conectores o abrazaderas, se deben sujetar a menos de 0,30 m de las cajas de salidas, paneles de distribución y cajas de empalmes en los artefactos. En los demás lugares, los cables deben estar sujetos cada 1,4 m.

**j) Cajas no metálicas sin abrazaderas para cables.** Los cables con blindaje no metálico se deben sujetar a menos de 0,2 m de cualquier caja de salida no metálica que no tenga abrazaderas para cables.

**Excepción.** *Cuando se utilicen dispositivos de alambrado con encerramientos integrales que lleven un bucle de cable extra para permitir el remplazo del dispositivo en el futuro, se considera que el bucle de cable forma parte integrante del dispositivo.*

**k) Daños físicos.** Cuando estén propensos a daños físicos, los cables metálicos expuestos deben estar protegidos por cubiertas, protectores de cables, canalizaciones u otros medios.

**l) Placas metálicas.** Las placas metálicas deben ser de metal ferroso, de un espesor no inferior a 762 micras o de metal no ferroso con espesor no inferior a 1,02 mm. Las placas no metálicas deben estar certificadas.

**m) Placas metálicas puestas a tierra eficazmente.** Cuando se utilicen placas metálicas deben estar puestas a tierra eficazmente.

**n) Humedad o daños físicos.** Cuando la instalación exterior o bajo el chasis sea de 120 V nominales o más y esté expuesta a humedad o daños físicos, se deben proteger los cables con tubería metálica rígida, metálica intermedia o eléctrica metálica o por tubería rígida no metálica instalada contra los bastidores y encerramientos de los equipos, o por medio de otras canalizaciones o cables identificados para esa aplicación.

**o) Interconexión de los componentes.** Los accesorios y conectores destinados para estar ocultos en el momento del montaje, deben estar certificados e identificados para la interconexión de partes de edificación. Tales accesorios y conectores deben ser iguales para el método de alambrado utilizado en cuanto a aislamiento, aumento de temperatura y soporte de la corriente de falla y deben ser capaces de soportar las vibraciones y golpes originados por el movimiento del vehículo recreativo.

**p) Métodos de conexión en unidades ampliables.**

1) Se permite que la parte de un circuito ramal instalada en una unidad ampliable se conecte a la parte del circuito ramal instalado en el cuerpo principal del vehículo, por medio de un cordón flexible o por cordón con clavija certificados para uso pesado. El cordón y sus conexiones deben cumplir todas las disposiciones de la Sección 400 y su uso se considera permitido de acuerdo con lo establecido en el Artículo 400-7.

***Excepción.** Cuando la clavija y el cordón estén ubicados en el interior del vehículo, se permite el uso de cables paralelos de plástico termoendurecido o de elastómero, de Tipo SPT-3, SP-3 o SPE.*

2) Si el tomacorriente para la conexión del cordón al circuito principal está ubicado fuera del vehículo, debe tener protección de las personas por medio de interruptor de circuito por falla a tierra y estar certificado para lugares mojados. Todos los cordones ubicados en el exterior del vehículo deben estar identificados para uso en exteriores.

3) Si no es desmontable o si no queda almacenado dentro del vehículo, el conjunto del cordón debe estar protegido permanentemente contra la corrosión y daños mecánicos mientras el vehículo esté en tránsito.

4) Si se utiliza un cordón con clavija, debe estar instalado de modo que las patas de las clavijas no queden expuestas cuando estén energizados.

**q) Prealambrado para instalación de aire acondicionado.** El prealambrado instalado para facilitar la futura conexión de artefactos de aire acondicionado, deben cumplir las siguientes disposiciones y las demás de esta Sección que les sean aplicables. El circuito de aire acondicionado no se debe utilizar para otros fines.

1) En el panel de distribución y en las conexiones completas del alambrado se debe instalar un dispositivo de protección contra sobrecorriente de capacidad compatible con los conductores del circuito.

2) El extremo de la carga del circuito debe terminar en una caja de unión con una tapa lisa u otro dispositivo certificado para ese fin. Cuando se utilice una caja de unión con tapa lisa, los extremos libres de los conductores se deben aislar o cubrir con cinta aislante.

3) Cerca de la caja de unión se debe colocar una etiqueta permanente con la siguiente información:

"CIRCUITO DE AIRE ACONDICIONADO. ESTA CONEXIÓN ES PARA EQUIPOS DE AIRE A 110-125 V C.A., 60 Hz Y \_\_\_\_\_A MÁXIMO. NO SOBREPASAR LA CORRIENTE NOMINAL DEL CIRCUITO"

AIR-CONDITIONING CIRCUIT. THIS CONNECTION IS FOR AIR CONDITIO-NERS RATED 110-125 VOLT AC, 60 Hz, \_\_\_\_\_ AMPERES MAXIMUM. DO NOT EXCEED CIRCUIT RATING.

En el espacio en blanco debe constar una cifra que no supere el 80 % de la capacidad de corriente de la instalación.

**r) Prealambrado para instalación de generadores.** El prealambrado instalado con el propósito de facilitar la futura conexión de generadores, debe cumplir las siguientes disposiciones y las demás de esta Sección que les sean aplicables:

1) Los conductores del circuito deben ser apropiadamente dimensionados para la carga prevista y estar protegidos por un dispositivo contra sobrecorriente adecuado para sus capacidades de corriente.

2) Cuando se utilicen cajas de unión en el origen o en los puntos terminales del circuito, los extremos de los conductores deben estar adecuadamente aislados o protegidos con cinta aislante.



3) Cuando se instalen dispositivos como salidas para tomacorrientes, interruptores de transferencia, etc., la instalación debe quedar completa, incluyendo las conexiones con los conectores del circuito. Todos los dispositivos deben estar certificados y tener una capacidad adecuada.

4) En la cubierta de cada caja de unión que contenga circuitería incompleta, se debe colocar una etiqueta, conforme al Artículo 551-46.d) con cualquiera de la siguiente información, la que sea apropiada:

"CIRCUITO DE GENERADORES. ESTA CONEXIÓN ES PARA GENERADORES A 110-125 V C.A., 60 Hz Y \_\_\_\_\_A MÁXIMO" (GENERATOR CIRCUIT. THIS CONNECTION IS FOR GENERATORS RATED 110-125 VOLT AC, 60 Hz, \_\_\_\_\_AMPERES MAXIMUM).

o

"CIRCUITO DE GENERADORES. ESTA CONEXIÓN ES PARA GENERADORES A 120/240 V C.A., 60 Hz Y \_\_\_\_\_ A MÁXIMO" (GENERATOR CIRCUIT. THIS CONNECTION IS FOR GENERATORS RATED 120/240 VOLT AC, 60 Hz, \_\_\_\_\_ AMPERES MAXIMUM).

En los espacios en blanco debe constar claramente la capacidad de corriente.

#### **551-48. Conductores y cajas.**

El número máximo de conductores permitidos en las cajas debe cumplir lo establecido en el Artículo 370-16.

#### **551-49. Conductores puestos a tierra.**

La identificación de los conductores puestos a tierra se debe hacer según lo establecido en el Artículo 200-6.

#### **551-50. Conexión de terminales y empalmes.**

Los empalmes y conexiones de los conductores con los terminales deben cumplir lo establecido en el Artículo 110-14.

#### **551-51. Interruptores.**

Los interruptores deben tener una capacidad de corriente como sigue:

**a) Circuitos de alumbrado.** Los interruptores de los circuitos de alumbrado no deben tener menos de 10 A y 120-125 V nominales y en ningún caso deben ser de valores inferiores a la carga conectada.

**b) Motores u otras cargas.** Para los motores u otras cargas, los interruptores deben tener un valor nominal en W (HP), A o ambos, pero adecuado a la carga conectada (se permite usar un interruptor de acción rápida y uso general para poner en marcha y parar motores de menos de 1 492 W (2 HP), cuya corriente a plena carga no supere el 80 % de la corriente nominal del interruptor).

#### **551-52. Tomacorrientes.**

Todos los tomacorrientes deben: 1) tener polo a tierra y 2) estar instaladas de acuerdo con los Artículos 210-17 y 210-21.

#### **551-53. Artefactos de alumbrado.**

**a) Generalidades.** Cualquier pared o techo combustible que haya entre el borde del soporte de un artefacto de alumbrado y la caja de salida, debe estar cubierto por un material no combustible o un material identificado para ese uso.

**b) En las duchas.** Si se instala un artefacto de alumbrado sobre una tina o plato de ducha, debe ser de tipo cerrado y conjunta, estar certificado para ese tipo de instalación y protegido por interruptor de circuito por falla a tierra.

El interruptor de los artefactos de alumbrado de las duchas y de los ventiladores ubicados sobre las duchas o tinas, debe estar ubicado fuera del espacio de las mismas.

**c) Salidas, artefactos, equipos de aire acondicionado y otros para exteriores.** Todos los artefactos y equipos para exteriores deben estar certificados para ese tipo de uso.

#### **551-54. Puesta a tierra.**

Para la conexión equipotencial de las partes metálicas no portadoras de corriente, véase también el Artículo 551-56.

**a) Puesta a tierra de la fuente de alimentación.** El conductor de puesta a tierra del cordón de suministro o alimentador se debe conectar a la barra de puesta a tierra u otro medio de aprobado en el panel de distribución.

**b) Panel de distribución.** El panel de distribución debe tener una barra de puesta a tierra con terminales suficientes para todos los conductores de puesta a tierra u otros medios aprobados.

**c) Neutro aislado.**

1) El conductor del circuito puesto a tierra (neutro) debe estar aislado de los conductores de puesta a tierra, de los armarios de los equipos y de otras partes puestas a tierra. Los terminales del circuito puestos a tierra (neutro) en el panel de distribución y en las estufas, secadoras, estufas montadas en mostradores y hornos de pared, deben estar aislados del armario de los equipos. Los tornillos, abrazaderas o barras de conexión equipotencial del panel de distribución o de los artefactos eléctricos, se deben quitar y descartar.

2) Las conexiones de las estufas y secadoras con conductor puesto a tierra (neutro), cuando se hagan con cordón, se deben hacer con cordón de cuatro hilos y tres polos, con clavijas y tomacorrientes de cuatro hilos con polo a tierra.

#### **551-55. Puesta a tierra de los equipos interiores.**

**a) Partes metálicas expuestas.** En un sistema eléctrico, todas las partes metálicas expuestas, armarios, encerramientos, bastidores, bases metálicas de los artefactos de alumbrado, etc., se deben conectar equipotencialmente de manera eficaz al terminal de puesta a tierra o al armario del panel de distribución.

**b) Conductores de puesta a tierra de los equipos.** Como conductores de puesta a tierra de los equipos se deben utilizar únicamente alambres desnudos, con forro de color verde o de color verde con una o varias bandas amarillas.

**c) Puesta a tierra de los equipos eléctricos.** Cuando se especifique la puesta a tierra de los equipos eléctricos, se permite realizarla como sigue:

1) Conectando la canalización metálica (conductos metálicos o tuberías eléctricas metálicas), el blindaje de los cables de Tipo MC y MI, cuando esté identificado para usarlo como puesta a tierra, o la armadura de los cables de Tipo AC, a los armarios o encerramientos metálicos

2) Conectando uno o más de los conductores de puesta a tierra de los equipos con una caja metálica por medio de un tornillo de puesta a tierra que no se debe usar para otra cosa, o de un dispositivo de puesta a tierra certificado.

3) Se permite asegurar el conductor de puesta a tierra de los equipos en cable blindado no metálico con un tornillo sujeto al encerramiento del artefacto, que no sea un tornillo de montaje o de la tapa, o a un medio de certificado de puesta a tierra (placa) en una caja de salida para montaje de artefactos (también se permite medios de puesta a tierra para tornillos de fijación artefactos).

**d) Puesta a tierra en cajas no metálicas.** Se debe hacer una conexión entre uno o más de los conductores de puesta a tierra que entren en una caja de salida no metálica, de modo que los cables se puedan conectar a cualquier accesorio o dispositivo de la caja que se deba poner a tierra.

**e) Continuidad de la puesta a tierra.** Cuando más de un conductor de puesta a tierra de equipos de un circuito ramal entren en una caja, todos ellos deben hacer contacto eléctrico y la conexión debe ser tal que la desconexión o desmontaje de cualquier tomacorriente, artefacto u otro dispositivo alimentado desde la caja, no interfiera ni interrumpa la continuidad de la puesta a tierra.

**f) Artefactos conectados por cordón.** Los artefactos conectados por cordón, como las lavadoras, secadoras, refrigeradores, el sistema eléctrico de estufas a gas, etc., se deben poner a tierra mediante un cordón aprobado con conductor de puesta a tierra de los equipos y clavija del tipo con polo a tierra.

### **551-56. Conexión equipotencial de las partes metálicas no portadoras de corriente.**

**a) Conexión equipotencial requerida.** Todas las partes metálicas no portadoras de corriente expuestas que se puedan llegar a energizar deben estar conectadas equipotencialmente al terminal de puesta a tierra o al armario del panel de distribución.

**b) Chasis de conexión equipotencial.** Se debe conectar un conductor de conexión equipotencial entre cualquier panel de distribución y un terminal accesible en el chasis. No se debe usar para la conexión equipotencial conductores de aluminio o aluminio recubierto de cobre, si dichos conductores o sus terminales van a estar expuestos a elementos corrosivos.

***Excepción.** Se considera conectado equipotencialmente cualquier vehículo recreativo de chasis metálico unitario al cual vaya bien sujeto un panel de distribución con pernos y tuercas, soldado o remachado.*

**c) Requisitos del conductor de conexión equipotencial.** Los terminales de puesta a tierra deben ser de tipo sin soldadura y certificados para usarlos con conectores de presión reconocidos para la sección transversal de los conductores usados. El conductor de conexión equipotencial debe ser de cobre sólido o trenzado, aislado o desnudo y de sección transversal mínima de 8,36 mm<sup>2</sup> (8 AWG) en cobre o su equivalente.

**d) Techos metálicos y conexión equipotencial exterior.** Los techos y revestimientos exteriores metálicos se consideran conectados equipotencialmente cuando:

1) Los paneles metálicos se traslapan unos con otros y están bien sujetos al bastidor de madera o metal mediante tornillos o pernos metálicos, y

2) Si el panel inferior de la cubierta exterior metálica está sujeto por tornillos o pernos metálicos a cada travesaño del chasis, o conectado equipotencialmente al chasis por medio de una abrazadera metálica.

**e) Tuberías de agua, gas y desagüe.** Se considera que las tuberías de agua, gas y desagüe están puestas a tierra si están conectadas equipotencialmente al chasis.

**f) Conductos metálicos de hornos y de aire.** Los conductos metálicos de hornos y de ventilación se deben conectar equipotencialmente.

### **551-57. Sujeción y accesibilidad a los artefactos.**

Todos los artefactos deben ser accesibles para su inspección, servicio, reparación y sustitución sin que ello afecte a la instalación permanente. Los artefactos deben estar bien sujetos cuando el vehículo recreativo esté transitando.

## **F. ENSAYOS EN FÁBRICA**

### **551-60. Ensayos en fábrica (eléctricos).**

Todos los vehículos recreativos deben pasar por los siguientes ensayos:

**a) Circuitos de 120 V o 120/240 V.** Todos los vehículos recreativos diseñados con sistemas eléctricos de 120 V o 120/240 V, deben soportar un ensayo de resistencia del dieléctrico sin ruptura a 900 V durante 60 s (con todos los interruptores conectados) entre los conductores no puestos a tierra y los puestos a tierra y la

puesta a tierra del vehículo. Como alternativa se permite hacer el ensayo a 1 080 V durante 1 s. No es necesario que pase este ensayo los artefactos y elementos eléctricos instalados permanentemente. El ensayo se debe hacer una vez instalados los circuitos ramales, antes de energizar el sistema y de nuevo después de instalar todos los armarios y sus tapas.

Todos los vehículos recreativos deben someterse a: 1) un ensayo de continuidad para ver si todas las partes metálicas están conectadas equipotencialmente y 2) ensayos de funcionamiento que demuestren que todos los equipos están apropiadamente conectados y funcionan bien y 3) ensayos de polaridad para ver si las conexiones están bien hechas.

**b) Circuitos de baja tensión.** Los conductores de los circuitos de baja tensión de los vehículos recreativos deben soportar una diferencia de potencial aplicada de 500 V durante 60 s sin presentar ruptura o de 600 V durante 1 s. La diferencia de potencial se debe aplicar entre los conductores puestos a tierra y no puestos a tierra. El ensayo se debe hacer en la fase final de fabricación, una vez instalados y asegurados todos los gabinetes y cubiertas externas.

El ensayo de los circuitos de alumbrado se puede hacer antes de instalar las luces, siempre que estén asegurados y bien sujetos los gabinetes interiores y las cubiertas exteriores del vehículo. Se permite ensayar el circuito de frenos antes de conectarlo, siempre que el alumbrado se haya asegurado completamente.

**Excepciones:**

- 1) No es necesario hacer ensayos de alta tensión de los circuitos interconectados con los del automóvil.
- 2) No es necesario hacer ensayos de alta tensión de los artefactos instalados permanentemente.

## G. ESTACIONAMIENTOS DE VEHÍCULOS RECREATIVOS

### 551-71. Tipos de tomacorrientes estipulados.

Todas las áreas de estacionamiento de vehículos recreativos con suministro eléctrico deben estar equipadas como mínimo con un tomacorriente de 20 A a 125 V. Un mínimo del 5 % de todas las áreas de estacionamiento con suministro eléctrico deben estar equipados con un tomacorriente de 50 A a 125/250 V, de configuración como se muestra en la Figura 551-46.c). Se permite que estos suministros eléctricos incluyan tomacorrientes adicionales que tengan configuraciones como se indica en el Artículo 551-81. Un mínimo del 70 % de todas las áreas de estacionamiento de vehículos recreativos con suministro eléctrico deben estar equipados con un tomacorriente de 30 A a 125 V, de configuración como se muestra en la Figura 551-46.c). Se permite que este suministro incluya configuraciones de tomacorrientes adicionales como se indica en el Artículo 551-81. El resto de las plazas de estacionamiento con instalación eléctrica debe estar equipado con uno o más tomacorrientes de configuración como se indica en el Artículo 551-81.

Dentro del estacionamiento de vehículos recreativos se permite que haya tomacorrientes adicionales para la conexión de equipos eléctricos externos a los propios vehículos.

Todos los tomacorrientes monofásicos de 15 y 20 A a 125 V deben tener protección para las personas por medio de interruptor de circuito por falla a tierra.

**Excepción.** Para calcular los porcentajes de áreas de estacionamiento de vehículos recreativos con tomacorrientes de 30 o 50 A, se permite excluir los lugares dedicados exclusivamente a tiendas de campaña con suministro eléctrico de 15 y 20 A.

### 551-72. Sistemas de distribución.

El sistema de distribución secundario del estacionamiento de vehículos recreativos hasta cada área de estacionamiento, debe arrancar de un sistema monofásico de 3 hilos a 120/240 V. La sección transversal del neutro no debe ser inferior a la de los conductores no puestos a tierra para la distribución al área. Se permite que la sección transversal del neutro sea inferior a la mínima de los conductores sin poner a tierra sólo para las cargas conectadas permanentemente a 240 V entre fases.

### **551-73. Cálculo de cargas.**

**a) Base de los cálculos.** Los conductores del alimentador y de la acometida se deben calcular para no menos de 9 600 VA por área de estacionamiento equipada con instalación de suministro a 50 A y 120/240 V; 3 600 VA por área de estacionamiento equipada con instalaciones de suministro a 20 y 30 A; 2 400 VA por área de estacionamiento equipada con una sola instalación de suministro a 20 A y 600 VA por área dedicada para tiendas de campaña equipada con una sola instalación de suministro a 20 A. Los factores de demanda de la Tabla 551-73 son los mínimos para calcular las cargas de los alimentadores y acometidas. Cuando el suministro eléctrico para un área de estacionamiento de vehículos recreativos tenga más de un tomacorriente, sólo se debe calcular la carga correspondiente al mayor de los tomacorrientes.

**b) Transformadores y paneles de distribución secundarios.** A efectos de este *Código*, cuando la acometida a un estacionamiento de vehículos recreativos sea de más de 240 V, los transformadores y paneles de distribución secundarios se deben considerar como acometidas.

**Cuadro 551-73.**

**Factores de demanda de los conductores de los circuitos de suministro y acometidas a las plazas de aparcamiento de los aparcamientos de vehículos recreativos**

Número de plazas para vehículos recreativos	Factor de demanda (%)	Número de plazas de vehículos recreativos	Factor de demanda (%)
1	100	10-12	50
2	90	13-15	48
3	80	16-18	47
4	75	19-21	45
5	65	22-24	43
6	60	25-35	32
7-9	55	De 36 en adelante	41

Cuando estén servidas por la misma acometida, las cargas de instalaciones como los edificios de servicio, edificios recreativos y piscinas, entre otras, se deben calcular aparte y después sumarlas al total de cargas de las plazas de aparcamiento.

**c) Factores de demanda.** El factor de demanda se debe aplicar a todas las áreas de estacionamiento del mismo tipo. Por ejemplo, si hay 20 áreas con un factor del 45 % sobre 3 600 VA, la demanda permisible es de 1 600 VA por área, es decir, 32 400 VA para las 20 áreas.

**Nota.** Estos factores de demanda pueden resultar inadecuados en zonas de mucho frío o mucho calor con circuitos cargados para calefacción o aire acondicionado.

**d) Capacidad del circuito alimentador.** Los conductores del alimentador de un área de estacionamiento de vehículos recreativos deben tener una capacidad de corriente adecuada a las cargas que se vayan a conectar y nunca menos de 30 A. Los conductores puestos a tierra deben tener la misma capacidad de corriente que los no puestos a tierra.

**Nota.** Debido a la gran longitud de los circuitos típicos de la mayoría de estacionamientos de vehículos recreativos, la sección transversal de los conductores de las Tablas de capacidad de corriente de la Sección 310 puede resultar inadecuada para evitar la caída de tensión que trata la **Nota** del Artículo 210-19. La caída total de tensión del circuito es la suma de la caída de cada elemento en serie del mismo, calculando la carga de dicho elemento con los factores de demanda del Artículo 551-73.a).

### **551-74. Protección contra sobrecorriente.**

Debe haber protección contra sobrecorriente de acuerdo con lo establecido en la Sección 240.

### **551-75. Puesta a tierra.**

Todos los equipos e instalaciones eléctricas de los estacionamientos de vehículos recreativos se deben poner a tierra según exige la Sección 250.

## **551-76. Puesta a tierra de los equipos en áreas de estacionamiento de vehículos recreativos.**

**a) Partes metálicas expuestas no portadoras de corriente.** Las partes metálicas expuestas no portadoras de corriente de los equipos fijos, cajas y armarios metálicos y accesorios que no estén conectados eléctricamente a equipos puestos a tierra, se deben poner a tierra mediante un conductor continuo de puesta a tierra de los equipos que vaya junto con los conductores del circuito desde el equipo de la acometida o desde el transformador del sistema de distribución secundario. Los conductores de puesta a tierra de los equipos se deben dimensionar de acuerdo con el Artículo 250-95 y se permite empalmarlos por medios certificados.

La instalación de las conexiones de puesta a tierra de los equipos debe ser tal que la desconexión o desmontaje de un tomacorriente u otro dispositivo no interfiera o interrumpa la continuidad de la puesta a tierra.

**b) Sistema de distribución secundario.** Todos los sistemas de distribución secundarios deben estar puestos a tierra en el transformador.

**c) Conductor de neutro no usado como tierra de los equipos.** El conductor neutro de la instalación no se debe utilizar como conductor de puesta a tierra de los equipos de vehículos recreativos o de los equipos dentro de los estacionamientos.

**d) Sin conexión en el lado de la carga.** El lado de la carga del medio de desconexión de la acometida o panel de distribución del transformador, no se debe conectar con el electrodo de puesta a tierra.

## **551-77. Equipo de suministro en las áreas de estacionamiento.**

**a) Ubicación.** El equipo de suministro eléctrico a un área de estacionamiento de vehículos recreativos, cuando lo haya, debe estar ubicado al lado izquierdo del vehículo aparcado (del lado de la vía), en una línea que esté a  $2,7\text{ m} \pm 0,3\text{ m}$  del centro del sitio de estacionamiento y en un punto de esa línea ubicado entre la parte posterior del sitio de estacionamiento hasta  $4,5\text{ m}$  hacia adelante.

*Excepción.* En áreas para movimiento de embarcaciones se permite colocar el equipo de suministro eléctrico en cualquier punto a lo largo de dicha línea, a una distancia entre  $4,8\text{ m}$  y  $9,8\text{ m}$  desde la parte posterior del sitio de estacionamiento hacia adelante.

**b) Medios de desconexión.** Para desconectar el suministro eléctrico al vehículo recreativo, en el equipo de suministro del área de estacionamiento se debe instalar un interruptor o interruptor automático.

**c) Acceso.** Todo el equipo de suministro del área de estacionamiento debe ser accesible desde una entrada lugar o pasaje sin obstáculos, que tenga no menos de  $0,6\text{ m}$  de ancho por  $2,0\text{ m}$  de alto.

**d) Altura de montaje.** El equipo de suministro del área de estacionamiento debe estar instalado a no menos de  $0,60\text{ m}$  ni más de  $2,0\text{ m}$  por encima del nivel del suelo.

**e) Espacio de trabajo.** Se debe dejar y mantener espacio suficiente alrededor del equipo eléctrico para poderlo utilizar con seguridad, de acuerdo con el Artículo 110-16.

**f) Rotulado.** Cuando el equipo de suministro del área de estacionamiento contenga un tomacorriente de  $125/250\text{ V}$ , se debe colocar un rótulo que indique: "Antes de insertar o quitar el enchufe, desconectar el interruptor principal o interruptor automático. El enchufe debe estar metido o sacado del todo" ("Turn disconnecting switch or circuit breaker off before inserting or removing plug. Plug must be fully inserted or removed"). Este rótulo debe estar ubicado en el equipo, al lado de la salida de tomacorriente.

## **551-78. Protección de equipos exteriores.**

**a) En lugares mojados.** Todos los interruptores, interruptores automáticos, tomacorrientes, equipos de control y dispositivos de medida ubicados en lugares mojados o al exterior de una edificación, deben estar contruidos a prueba de lluvia.

**b) Medidores.** Si hay instalados medidores secundarios, las bases sin medidores instalados se deben cerrar con una placa ciega aprobada.

### **551-79. Separación con los conductores aéreos.**

Los conductores a la vista hasta de 600 V nominales deben estar a una distancia vertical no inferior a 5,5 m y a una distancia horizontal no inferior a 0,9 m en todos los lugares en los que haya movimiento de vehículos recreativos. En otras áreas, esta distancia debe cumplir lo establecido en los Artículos 225-18 y 225-19.

**Nota.** Para la distancia de los conductores de más de 600 V, véase *National Electrical Safety Code*, ANSI C2-1997.

### **551-80. Conductores de los circuitos subterráneos de acometida, alimentador, circuitos ramales y alimentadores para las áreas de estacionamiento de los vehículos recreativos.**

a) Generalidades. Todos los conductores directamente enterrados, incluido el conductor de puesta a tierra de los equipos si es de aluminio, deben estar aislados e identificados para ese uso. Todos los conductores entre un equipo y otro deben ser continuos. Los empalmes y conexiones se deben hacer en cajas de unión aprobadas o con material certificado e identificado para ese uso.

**b) Protección contra daños físicos.** Los conductores directamente enterrados y los cables que entren o salgan de una zanja deben estar protegidos por conductos metálicos rígidos, conductos metálicos intermedios, tuberías eléctricas metálicas protegidas contra la corrosión, conductos rígidos no metálicos u otras canalizaciones o encerramientos aprobados. Cuando estén expuestos a daños físicos, los conductores y cables deben estar protegidos por conductos metálicos rígidos, conductos metálicos intermedios o conductos no metálicos rígidos Schedule 80. Todas esas protecciones deben prolongarse desde el suelo hasta 0,5 m como mínimo dentro de la zanja.

**Nota.** Para los conductores o cables de tipo UF enterrados directamente en la tierra o subterráneos, véanse el Artículo 300-5 y la Sección 339.

### **551-81. Tomacorrientes.**

Los tomacorrientes para el suministro eléctrico de fuerza a los vehículos recreativos deben ser de una de las configuraciones recogidas en la Figura 551-46.c) y de los siguientes valores nominales:

a) De 50 A. Para sistemas de 120/240 V, tripolares, de cuatro hilos, con polo a tierra, de 50 A a 125/250 V.

b) De 30 A. Para sistemas de 120 V, bipolares, de tres hilos, con polo a tierra, de 30 A a 125 V.

c) De 20 A. Para sistemas de 120 V, bipolares, de tres hilos, con polo a tierra, de 20 A a 125 V.

**Nota.** Para más detalles sobre la configuración de los tomacorrientes y clavijas, véase *Standard for Dimensions of Attachment Plugs and Receptacles*, National Electrical Manufacturers Association, ANSI/NEMA WD6-1989, Figuras 14-50, TT y 5-20.

## **SECCIÓN 552. REMOLQUES ESTACIONADOS**

### **A. GENERALIDADES**

#### **552-1. Alcance.**

Esta Sección trata de los conductores y equipos eléctricos instalados en o dentro de remolques estacionados, en lo que no esté recogido en las Secciones 550 y 551.

**Nota.** Esta sección cubre los remolques que no se usan como residencia permanente ni se destinan para usos comerciales. Es común que estos remolques estén equipados con cargas similares a las de las viviendas



móviles y los vehículos recreativos; también es común que se ubiquen en una misma comunidad, sin reubicación durante muchos años.

### **552-2. Definiciones.**

Para otras definiciones, véanse las Secciones 100, 550 y 551.

**Remolque estacionado:** Unidad que cumple los siguientes criterios: a) construida sobre un chasis montado sobre ruedas y b) con una superficie bruta como remolque no superior a 37,2 m<sup>2</sup>.

### **552-3. Otras Secciones.**

Cuando lo exigido por la Sección 552 difiera de lo exigido por otras Secciones de este Código, se aplicará lo exigido en la Sección 552.

### **552-4. Requisitos generales.**

Un remolque estacionado, tal como se describe en el Artículo 552-2, está pensado para un uso estacional. No está destinado para unidad de vivienda permanente ni para usos comerciales, como banco, tienda, oficina o similar.

## **B. SISTEMAS DE BAJA TENSIÓN**

### **552-10. Instalaciones de baja tensión.**

**a) Circuitos de baja tensión.** Los circuitos de baja tensión suministrados e instalados por el fabricante del remolque, excepto los de los frenos, están sometidos a este *Código*. Los circuitos de alimentación para alumbrado que estén sometidos a la legislación local, deben cumplir con dicha legislación y además con este *Código*.

### **b) Alambrado de baja tensión.**

1) En los circuitos de baja tensión se deben instalar conductores de cobre.

*Excepción.* Se permite utilizar el chasis o el bastidor metálico como retorno de la fuente de alimentación. Las conexiones con el chasis o el bastidor se deben hacer: 1) en un lugar accesible, 2) por medio de conductores de cobre y terminales de cobre o aleación de cobre del tipo sin soldadura, identificados para la sección transversal del cable utilizado y 3) bien sujetas mecánicamente.

2) Los conductores deben cumplir los requisitos de los tipos HDT, SGT, SGR o SXL o deben tener aislamiento de acuerdo con la Tabla 310-13 o equivalente. Los conductores con sección transversal de 13,29 mm<sup>2</sup> (6 AWG) hasta 0,82 mm<sup>2</sup> (18 AWG) o los SAE deben estar certificados.

**Nota.** Para los conductores de tipo HDT y SXL, véanse las normas NTC 1116 Vehículos automotores, Cables primarios de baja tensión y SAE J1128-1988. Para los conductores de tipo SGT y SGR, véanse las normas NTC 1957 Vehículos automotores, Cables para baterías y SAE J1127-1988.

3) Los conductores sencillos de baja tensión deben ser trenzados.

4) Todos los conductores aislados de baja tensión deben estar rotulados en su superficie a intervalos no superiores a 1,20 m, con la siguiente información:

a. Los conductores certificados deben llevar los rótulos que exija el organismo que los ha certificado.

b. Los conductores SAE deben llevar el nombre o logotipo del fabricante, sus especificaciones y sección transversal.

c. Los demás conductores deben llevar el nombre o logotipo del fabricante, clasificación de temperatura, sección transversal, material conductor y espesor del aislante.



### c) Métodos de alambrado de baja tensión.

1) Los conductores deben estar bien sujetos y protegidos contra daños físicos. Cuando se sujeten a la estructura conductores aislados, el aislante se debe reforzar con cinta aislante o un material equivalente, aunque no es necesario proteger así los cables con chaqueta. Hay que mantener los cables alejados de bordes cortantes, piezas móviles o fuentes de calor.

2) Los conductores se deben empalmar o unir con dispositivos de unión que ofrezcan una conexión segura o soldándolos o cobresoldándolos con un metal o aleación fusible. Los empalmes soldados se deben empalmar primero de forma que queden mecánica y eléctricamente bien hechas y luego sí soldarlas. Todos los empalmes, uniones y extremos libres de los conductores se deben proteger con cinta aislante de modo que tengan aislamiento equivalente al resto del conductor.

3) Los circuitos alimentados por baterías y otros circuitos de baja tensión deben separarse físicamente de los circuitos de otras fuentes de alimentación mediante un espacio mínimo de 12 mm u otro medio aprobado. Son métodos aceptables para conseguir esa separación sujetar los cables con abrazaderas, llevarlos por otro sitio u otro método equivalente que asegure su separación total y permanente. Cuando se crucen circuitos pertenecientes a distintas fuentes de alimentación, la chaqueta externa de los cables con recubrimiento no metálico debe mantener la separación adecuada.

4) Los terminales de puesta a tierra deben quedar accesibles para su servicio. Las superficies de contacto de los terminales de puesta a tierra deben estar limpias y libres de óxido o pintura y conectarse eléctricamente utilizando arandelas "groover" con dientes internos y externos de cadmio, de estaño o galvanizados o mediante arandelas a rosca. Los tornillos, remaches, pernos y tuercas o arandelas de sujeción de los terminales de puesta a tierra deben ser de cadmio, de estaño o galvanizadas, pero se permite que cuando vayan en estructuras de aluminio, los remaches sean de aluminio sin anodizar.

5) El terminal para puesta a tierra del chasis de la batería debe ir conectado equipotencialmente al chasis del remolque mediante un conductor de cobre con sección transversal de 8,36 mm<sup>2</sup> (8 AWG) como mínimo. Si el cable de alimentación de la batería es de sección mayor que 8,36 mm<sup>2</sup> (8 AWG), el conductor de la conexión equipotencial debe ser de la misma sección transversal.

**d) Instalaciones de baterías.** El soporte de las baterías sometido a las disposiciones de este *Código* debe estar bien sujeto al remolque estacionado e instalado en un área hermética a los vapores al interior y ventilada directamente al exterior de la unidad. Cuando las baterías estén instaladas en un compartimento, este debe estar ventilado mediante aberturas con una superficie mínima de 1 100 mm<sup>2</sup> tanto en su parte superior como inferior. Cuando el compartimento tenga puertas con aberturas de ventilación, dichas aberturas deben estar a menos de 50 mm de la parte superior e inferior. No se deben instalar las baterías en compartimentos en los que haya equipos que produzcan chispas o llamas.

### e) Protección contra sobrecorriente.

1) Los circuitos de baja tensión deben estar protegidos por dispositivos contra sobrecorriente cuya corriente nominal no sea superior a la capacidad de corriente de los conductores de cobre, según la siguiente Tabla:

**Cuadro 552-10(e)**  
**Protección contra sobreintensidad de circuitos de baja tensión**

Sección del cable	Intensidad admisible	Tipo de cable
18	6	Sólo trenzado
16	8	Sólo trenzado
14	15	Trenzado o macizo
12	20	Trenzado o macizo
10	30	Trenzado o macizo

2) Los interruptores automáticos o fusibles deben ser de tipo aprobado, incluidos los de la instalación eléctrica del automóvil. Los portafusibles deben estar claramente rotulados con la corriente máxima de los fusibles y resguardados contra cortocircuitos y daños físicos mediante una cubierta, tapa o medio equivalente.

**Nota.** Para más información, véanse *Standard for Electric Fuses (Cartridge Type)*. ANSI/SAE J554(b)-1987; *Standard for Blade Type Electric Fuses*, SAE J1284-1988, y *Standard For Automotive Glass Tube Fuses*, UL 275-1993.

3) Los artefactos de corriente continua y de alto consumo de corriente, como las bombas, compresores, sopladores de calor y otros similares movidos a motor, se deben instalar siguiendo las instrucciones del fabricante.

Los motores controlados por interruptores automáticos o interruptores manuales bloqueables se deben proteger de acuerdo con el Artículo 430-32.c).

4) El dispositivo de protección contra sobrecorriente se debe instalar en un lugar accesible del vehículo, a menos de 0,5 m del punto donde conecta la fuente de alimentación con los circuitos del vehículo. Si están fuera del remolque estacionado, dicho dispositivo se debe proteger contra la intemperie y los daños físicos.

**Excepción.** Se permite que una fuente de alimentación externa de baja tensión tenga el dispositivo de protección contra sobrecorriente a menos de 0,5 m después de la entrada de los cables en el vehículo o de la salida de una canalización metálica.

**f) Interruptores.** Los interruptores deben tener una corriente nominal de c.c. no inferior a la de la carga que controlen.

**g) Artefactos de alumbrado.** Todos los artefactos de alumbrado interior para baja tensión deben estar certificados.

**Excepción.** Los artefactos de 4 W nominales o menos que tengan lámparas de 1,2 W nominales o menos.

## C. SISTEMAS ELÉCTRICOS COMBINADOS

### 552-20. Sistemas eléctricos combinados.

**a) Generalidades.** Se permite que el alambrado de la unidad adecuado para conectarlo a una batería o fuente de corriente continua, se conecte a una fuente de alimentación de 120 V siempre que todo el sistema de alambrado y equipos estén normalizados e instalados de acuerdo con lo que establecen las Partes A, C, D y E de esta Sección relativas a sistemas eléctricos de 120 V. Los circuitos alimentados desde transformadores de corriente alterna no deben conectarse a artefactos de corriente continua.

**b) Convertidores de tensión (de 120 V c.a. a c.c. de baja tensión).** El lado de corriente alterna de un convertidor de tensión de 120 V se debe alambrear de acuerdo completamente con lo que establecen las Partes A, C, D y E de esta Sección relativas a instalaciones eléctricas de 120 V.

**Excepción.** No están sujetos al anterior requisito los convertidores suministrados como parte integral de un artefacto eléctrico certificado.

Todos los convertidores y transformadores deben estar certificados para su uso en unidades recreativas y diseñados o equipados de modo que tengan protección contra sobretensión. Para establecer la corriente nominal del convertidor, se debe aplicar la siguiente fórmula a la carga total conectada de 12 V, incluida la corriente media de carga de la batería:

Los primeros 20 A, al 100 %, más

Los segundos 20 A, al 50 %, más

El resto de la carga que supere los 40 A, al 25 %.

**Excepción.** No se considera como carga conectada para calcular la corriente nominal del convertidor, cualquier artefacto de baja tensión controlado por un interruptor provisional que esté normalmente abierto y que no tenga un medio para mantenerlo en posición cerrada. Los artefactos energizados provisionalmente se deben limitar a los que se utilicen para preparar el vehículo para su ocupación o para viaje.

**c) Conexión equipotencial de los armarios del convertidor de tensión.** Las partes metálicas no portadoras de corriente del armario del convertidor de tensión se deben conectar equipotencialmente al chasis del vehículo con un conductor de cobre con sección transversal de 8,36 mm<sup>2</sup> (8 AWG) como mínimo. Se permite que el conductor de puesta a tierra para la batería y el armario metálico sean el mismo.

**d) Artefactos o aparatos de tensión dual.** Los artefactos o aparatos eléctricos que se puedan conectar tanto a 120 V como a baja tensión, deben estar certificados para tensión dual.

**e) Autotransformadores.** No está permitido utilizar autotransformadores.

**f) Tomacorrientes y clavijas.** Cuando un remolque estacionado esté equipado con un sistema de corriente alterna a 120 V o 120/240 V, un sistema de baja tensión o ambos tipos, los tomacorrientes y clavijas de baja tensión deben tener una configuración distinta de las del sistema de 120 o 120/240 V. Cuando un vehículo equipado con una batería o un sistema de baja tensión tenga una conexión externa de fuerza para baja tensión, el conector debe tener una configuración tal que no admita clavijas de 120 V.

## D. SISTEMAS A 120 O 120/240 V NOMINALES

### 552-40. Sistemas a 120 o 120/240 V nominales.

**a) Requisitos generales.** Los equipos y materiales eléctricos de los remolques estacionados que se puedan conectar a sistemas de alambrado de 120 V nominales, bifilares con puesta a tierra o de 120/240 V nominales, trifilares, con puesta a tierra, deben estar certificada e instalarse de acuerdo con los requisitos de las Partes A, C, D, y E de esta Sección.

**b) Materiales y equipos.** Los materiales eléctricos, dispositivos, artefactos, accesorios y otros equipos instalados, diseñados para utilizarse o fijarse a un remolque estacionado, deben estar certificados. Todos los productos se deben utilizar sólo del modo en el que han sido ensayados y se han encontrado como adecuados para el uso al que se han destinado.

### 552-41. Salidas para tomacorrientes requeridas.

**a) Separación.** Las salidas para tomacorrientes se deben instalar en espacios de pared de 0,60 m de ancho o más, de modo que ningún punto a lo largo de la línea del piso del vehículo esté a más de 1,8 m de cualquier tomacorriente, medidos horizontalmente.

#### **Excepciones:**

1) *Las áreas de baños y recibimientos.*

2) *Las paredes ocupadas por armarios de cocina, armarios para ropa, muebles incorporados, detrás de las puertas que puedan abrirse completamente contra la pared y otros sitios similares.*

**b) Ubicación.** Las salidas para tomacorrientes se deben instalar:

1) Adyacentes a los mostradores en la cocina (por lo menos una a cada lado del lavaplatos si hay mostradores a los dos lados y tienen 0,30 m o más de ancho).

2) Adyacentes al espacio del refrigerador o de la estufa de gas, excepto si hay instalado de fábrica un refrigerador o estufa de gas que no requiera de tomacorriente.

3) Adyacentes a los espacios de mostradores de 0,30 m o más de ancho a los cuales no se pueda llegar desde uno de los tomacorrientes exigidos por el Artículo 551-41.b).1) con un cordón de 1,80 m sin cruzar un área de circulación, artefacto de cocina o lavaplatos.

**c) Protección por interruptor de circuito contra falla a tierra.** Cuando se instalen tomacorrientes en instalaciones monofásicas de 125 V y 15 o 20 A, deben ofrecer protección a las personas mediante un interruptor de circuito por falla a tierra en los siguientes lugares:

- 1) Al lado del lavabo instalado en el cuarto de baño.
- 2) A menos de 1,8 m de cualquier lavabo o lavaplatos.

**Excepción.** Los tomacorrientes instalados para artefactos en espacios dedicados, como lavavajillas, trituradores de basura, refrigeradores, congeladores y equipo de lavandería.

- 3) En el área ocupada por un servicio sanitario, ducha, bañera (tina) o cualquier combinación de ellos.
- 4) En el exterior del vehículo.

**Excepción.** No es necesario que estén protegidos con interruptor de circuito por falla a tierra los tomacorrientes que estén ubicados en el interior de un panel de acceso instalado fuera del vehículo para dar el suministro a un artefacto instalado.

Se permite que la salida para tomacorriente esté en un artefacto de alumbrado certificado. No se deben instalar salidas tomacorriente en tinas o compartimientos combinados con tina y ducha.

**d) Salida para cinta térmica.** Si se instala una salida para cinta térmica, debe estar ubicada sobre la parte inferior del remolque, a menos de 0,6 m de la entrada de agua fría.

**e) Salidas para tomacorrientes exteriores.** Al menos debe haber una salida para tomacorriente exterior. Se considera que una salida para tomacorriente ubicada en un compartimento del remolque accesible desde el exterior, es un tomacorriente exterior. Las salidas para tomacorrientes exteriores deben estar protegidas según se establece en el Artículo 552-41.c).4).

**f) Tomacorrientes no permitidas.**

- 1) En las duchas o bañeras (tinas). No se deben instalar tomacorrientes en o a menos de 0,8 m de una ducha o bañera (tina).
- 2) Hacia arriba. En un mostrador no se deben instalar los tomacorrientes mirando hacia arriba.

**552-43. Fuente de alimentación.**

**a) Alimentador.** La fuente de alimentación de un remolque estacionado debe ser un conjunto alimentador consistente en no más de un cordón de fuente suministro para remolques estacionados, de 30 o 50 A, certificado y con cubierta moldeada integrada, o un alimentador instalado permanentemente.

**b) Cordón de fuente de alimentación.** Si el remolque estacionado tiene un cordón de fuente de alimentación, debe estar permanentemente conectado al panel de distribución o a una caja de unión conectada permanentemente al panel de distribución, con su extremo libre terminado en una clavija de conexión de cubierta moldeada.

Los cordones con adaptadores y extremos curvos, los cordones de extensión y artículos similares no se deben fijar ni suministrar con los remolques estacionados.

En el bocado (salida ciega) del panel principal de distribución debe haber una abrazadera o herraje similar adecuado para que la tensión transmitida por el cordón de fuente de alimentación no se transmita hasta los terminales, siempre que el cordón se manipule del modo previsto.

El cordón debe ser de tipo certificado con tres conductores, a 120 V o cuatro conductores a 120/240 V, uno de los cuales debe estar identificado mediante un forro continuo de color verde o verde con una o más bandas amarillas, para utilizarlo como conductor de puesta a tierra.

**552-44. Cordón.**

**a) Conectados permanentemente.** Cada conjunto de fuente de alimentación debe ser dotado de fábrica o instalado en fábrica, estar conectado directamente a los terminales del panel de distribución o de los

conductores dentro de la caja de unión, y estar dotado de medios para evitar que la tensión mecánica sobre los conductores se transmita a los terminales. La capacidad de corriente de los conductores entre cada caja de unión y los terminales del panel de distribución debe ser como mínimo igual a la capacidad de corriente del cordón de fuente de alimentación. El extremo del conjunto de suministro debe estar equipado con una clavija del tipo descrito en el Artículo 552-44.c). Cuando el cordón pase a través de paredes o pisos, se debe proteger por medio de tubos y pasacables o equivalente. El conjunto del cordón debe estar protegido permanentemente contra la corrosión y daños mecánicos mientras el vehículo está en tránsito.

**b) Longitud del cordón.** La longitud útil expuesta del cordón se debe medir desde el punto de entrada al remolque estacionado o desde la cara de la superficie rebordeada de la entrada (clavija de base del motor) hasta la cara de la clavija en el extremo del suministro.

La longitud útil expuesta del cordón medida hasta el punto exterior de entrada al vehículo, debe ser de 7,0 m como mínimo cuando el punto de entrada esté en un lateral del vehículo o de 8,5 m cuando el punto de entrada esté en la parte trasera del vehículo. La longitud máxima del cable debe ser 11,0 m.

Cuando el punto de entrada del cordón al remolque estacionado esté a más de 0,9 m desde el suelo, la longitud mínima del cordón se debe aumentar en una distancia igual a la medida en la que la entrada del cordón supere 0,9 m.

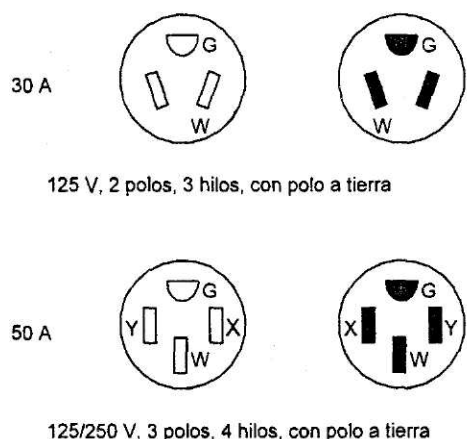
**c) Clavijas.**

1) Los remolques estacionados que estén alambrados según el Artículo 552-46.a), deben tener una clavija de dos polos y tres hilos, con polo a tierra, a 125 V y 30 A nominales, de configuración como se indica en la Figura 552-44.c).

**Nota.** Para más detalles sobre la configuración de los tomacorrientes y clavijas, véase *Standard for Dimensions of Attachment Plugs and Receptacles*, National Electrical Manufacturers Association, ANSI/NEMA WD6-1989, Figura 5-15.

2) Los remolques estacionados que tengan un conjunto de fuente de alimentación a 50 A nominales, tal como lo permite el Artículo 552-43.b), deben tener una clavija de conexión de tres polos y cuatro hilos, con polo a tierra, a 125/250 V y 50 A nominales, de configuración como se indica en la Figura 552-44.c).

**Nota.** Para más detalles sobre la configuración de los tomacorrientes y clavijas, véase *Standard for Dimensions of Attachment Plugs and Receptacles*, National Electrical Manufacturers Association, ANSI/NEMA WD6-1989, Figura 5-15.



**Figura 552-44.c).**

**d) Placas en la entrada de la instalación eléctrica.** Todas los remolques estacionados deben tener permanentemente instalada en su cubierta externa, en el punto de entrada del conjunto de fuente de alimentación o lo más cerca del mismo, una etiqueta o placa de 75 mm por 45 mm como mínimo, y de un

espesor no inferior a 508 micras, de latón grabado, de acero inoxidable, aluminio anodizado, alclad o equivalente (p. ej., de laminado plástico de 127 micras, en la que se lea:

"ESTA CONEXIÓN ES PARA SUMINISTRO DE 110-125 V C.A., 60 HZ, 30 A" (THIS CONNECTION IS FOR 110-125 VOLT AC, 60 Hz 30 AMPERE SUPPLY)

O

"ESTA CONEXIÓN ES PARA SUMINISTRO DE 120-240 V C.A., 3 POLOS, 4 HILOS, 60 HZ, \_\_\_\_\_A" (THIS CONNECTION IS FOR 120/240 VOLT AC, 3-POLE, 4-WIRE 60 Hz \_\_\_\_\_ AMPERE SUPPLY).

En los espacios en blanco debe constar la corriente nominal en amperios (A).

**e) Ubicación.** El punto de entrada del conjunto de fuente de alimentación debe estar ubicado a menos de 4,5 m de la parte trasera del remolque, al lado izquierdo (lado de la vía), a la izquierda del eje central del vehículo, a menos de 0,5 m de la pared exterior.

**Excepciones:**

1) Se permite que un remolque estacionado equipado con un solo sistema de drenaje certificado o un sistema de drenaje con ventilación lateral, tenga el punto de entrada de la instalación eléctrica ubicado a cualquier lado, siempre que el drenaje o drenajes del sistema de plomería esté o estén ubicados al mismo lado.

2) Se permite que un remolque estacionado tenga el punto de entrada de la instalación a más de 4,5 m de la parte posterior. En este caso, se debe añadir a la medida del cable especificada en el Artículo 551-46.b) la distancia que supere los 4,5 m.

**f) Mástil o canalización de intemperie.** Cuando la carga calculada de un remolque estacionado sea superior a 50 A o se use un alimentador permanente, el suministro se debe hacer por alguno de los siguientes medios:

1) Un mástil de intemperie, de acuerdo con la Sección 230 y debe ser de cuatro conductores continuos aislados forrados de distinto color, uno de los cuales debe ser el conductor de puesta a tierra de los equipos, o

2) Una canalización metálica o un tubo no metálico rígido que vaya desde el medio de desconexión del remolque hasta la parte inferior del mismo, con medios para asegurarla a una caja de unión o un accesorio a la canalización, por la parte inferior del remolque (con o sin conductores, como indica el Artículo 550-5.i).1)).

**552-45. Panel de distribución.**

**a) Certificado y de capacidad adecuada.** Se debe instalar un panel de distribución certificado y de capacidad adecuada u otro equipo específicamente certificado para ese uso. La barra terminal de los conductores de puesta a tierra debe estar aislada del encerramiento como establece el Artículo 552-55.c). Dentro del encerramiento metálico del panel de distribución se debe instalar una barra terminal para la puesta a tierra de los equipos.

**b) Ubicación.** El panel de distribución debe estar instalado en un lugar fácilmente accesible. El espacio de trabajo delante del panel de distribución no debe tener menos de 0,60 m de ancho por 0,8 m de fondo.

**Excepción.** Cuando la tapa del panel de distribución esté expuesta en un pasillo interior, se permite que las dimensiones del espacio de trabajo se reduzcan a un mínimo de 0,5 m. Un panel de distribución se considera expuesto cuando su tapa queda a menos de 2 pulgadas 50 mm del acabado de la superficie del pasillo.

**c) Tipo de frente muerto.** El panel de distribución debe ser de frente muerto. Cuando haya fusibles o más de dos interruptores automáticos, debe instalarse un medio principal de desconexión. Cuando haya más de dos circuitos ramales, debe instalarse un dispositivo principal de protección contra sobrecorriente cuya corriente nominal no supere a la del conjunto de fuente de alimentación.

## **552-46. Circuitos ramales.**

El número de circuitos ramales necesarios se debe determinar de acuerdo con los siguientes apartados:

**a) De dos a cinco circuitos de 15 o 20 A.** Se permiten de dos a cinco circuitos de 15 o 20 A para alumbrado, salidas para tomacorrientes y artefactos fijos. Los remolques estacionados deben estar equipados con un panel de distribución de 120 V nominales máximo con un conjunto de fuente de alimentación principal a 30 A nominales. A dichos sistemas no se deben conectar más de dos artefactos de 120 V controlados por termostato (p. ej., acondicionadores de aire y calentadores de agua), a menos que se utilicen sistemas de conmutación de separación, sistemas de manejo de energía o métodos similares.

**b) Más de cinco circuitos.** Cuando se necesiten más de cinco circuitos, se deben determinar de acuerdo con lo siguiente:

1) Alumbrado. Para determinar el número de circuitos de alumbrado de 15 o 20 A, se multiplican 32 VA/m<sup>2</sup> por las dimensiones externas del remolque (sin el acoplador), dividido por 120 V, por ejemplo:

$$32V \times \text{largo}(m) \times \text{ancho}(m)$$

$$N^\circ \text{ de circuitos de } 15A(\text{o } 20 A) =$$

$$120(V) \times 15A(20A)$$

Se permite que los circuitos de alumbrado alimenten las luces, relojes o temporizadores de los hornos a gas o los artefactos certificados conectados a cordón para la trituración de basuras.

2) Pequeños electrodomésticos. Los circuitos ramales para pequeños electrodomésticos se deben calcular de acuerdo con el Artículo 220-4.b).

3) Artefactos de uso general. Estos artefactos incluyen los hornos, calentadores de agua, estufas y aire acondicionado central o de salón. Para ellos se debe instalar uno o más circuitos de capacidad adecuada, de acuerdo con las siguientes condiciones:

### **Notas:**

1) Para los circuitos de lavandería, véase el Artículo 220-4.c).

2) Para el circuito de aire acondicionado central, véase la Sección 440.

a. La corriente nominal de los artefactos fijos que no tengan más del 50 % de la capacidad de corriente del circuito, si en el mismo hay instaladas salidas para alumbrado (tomacorrientes distintos de los de la cocina, comedor o lavadora que se consideren como salidas para alumbrado).

b. Para artefactos fijos conectados a un circuito sin salidas para alumbrado, la suma de las corrientes nominales no debe superar la capacidad de corriente del circuito ramal. Las cargas de motores u otras cargas de uso continuo no deben superar el 80 % de la capacidad de corriente del circuito ramal.

c. La corriente nominal de un solo artefacto eléctrico conectado con cordón y clavija a un circuito sin otras salidas, no debe superar el 80 % de la capacidad de corriente del circuito.

d. La corriente nominal de un circuito ramal para estufa se debe calcular según su demanda especificada en el Artículo 552-47.b).

## **552-47. Cálculos.**

Para calcular las cargas del cordón de suministro y del panel de distribución de cada alimentador de un remolque estacionado, se debe emplear el siguiente método, en lugar del descrito en la Sección 220, basado en una corriente de suministro a 120/240 V, tres hilos, con cargas equilibradas de 120 V entre las dos fases energizadas del sistema de trifilar:

**a) Cargas de alumbrado y pequeños artefactos.**

Voltamperios para alumbrado: longitud x anchura de la planta del piso del remolque (dimensiones exteriores) x 32 VA/2. Es decir:

$$VA \text{ para alumbrado} = \text{longitud} \times \text{anchura} \times 32$$

Voltamperios para pequeños electrodomésticos: número de circuitos x 1 500 VA por cada circuito de 20 A para tomacorrientes de artefactos (véase Artículo 550-2, "Artefactos eléctricos portátiles", con la Nota), incluidos 1 500 VA para el circuito de la lavadora. Es decir:

$$VA \text{ para pequeños electrodomésticos} = n^{\circ} \text{ de circuitos} \times 1\,500$$

$$VA \text{ totales} = VA \text{ para alumbrado} + VA \text{ para pequeños electrodomésticos.}$$

Para obtener la corriente de cada brazo del circuito, se multiplican los primeros 3 000 VA al 100 % y los restantes al 35 % y la suma se divide por 240 V.

**b) Carga total para determinar la corriente de suministro.** La carga total para establecer la corriente de suministro es la suma de:

- 1) Carga para alumbrado y pequeños artefactos, calculada en el Artículo 550-13.a).
- 2) Corriente nominal por placa para cargas de motores y calentadores (ventiladores, acondicionadores de aire, calefacción eléctrica, artefactos eléctricos de las estufas y calefacción a gas o petróleo).  
  
Se suprime la menor de las cargas de calefacción y refrigeración, pero se incluye el motor del soplador si el acondicionador de aire tiene motor con evaporador. Si no hay acondicionador de aire pero el cordón de la fuente de alimentación es de 50 A, se dejan 15 A por fase para el aire acondicionado.
- 3) El 25 % de la corriente del mayor motor del apartado 2).
- 4) La corriente total por placa de características del triturador de basuras, lavadora de platos, calentador de agua, secadora de ropas, horno de pared y unidades de cocina.

Cuando el número de todos estos artefactos pase de tres, aplicar el 75 % del total.

5) Calcular los amperios de las estufas completas (es decir, estufa y horno incluido), dividiendo los siguientes valores por 240 V:

Potencia nominal en la placa de características	Cálculo de la potencia
De 0 a 10.000 watos	80 por 100 de la potencia nominal
De 10001 a 12500 watos	8000 voltio-amperios
De 12501 a 13500 watos	8400 voltio-amperios
De 13501 a 14500 watos	8800 voltio-amperios
De 14501 a 15500 watos	9200 voltio-amperios
De 15001 a 16500 watos	9600 voltio-amperios
De 16501 a 17500 watos	10000 voltio-amperios

6) Si existen circuitos o salidas para otros artefactos distintos de los instalados en fábrica, incluir también la carga que supongan.

En el siguiente ejemplo se aplican todos estos cálculos.

**Ejemplo**



Un remolque estacionado tiene 12 m por 3 m en planta, con dos circuitos para pequeños artefactos, un calentador a 240 V y 1 000 VA, un ventilador con motor de 120 V y 200 VA, una lavadora a 120 V y 400 VA y una estufa eléctrica de 7 000 VA.

Cargas de alumbrado y pequeños artefactos

Según la mayor corriente calculada en cada brazo, se requiere un cordón de alimentación de 50 A como mínimo.

**Ejemplo**

Una caravana de 40 pies por 10 pies en planta, con dos circuitos para pequeños electrodomésticos, un calentador a 240 voltios y 1.000 VA, un ventilador con motor de 120 voltios y 200 VA, una lavadora a 120 voltios y 400 VA y una cocina eléctrica de 7.000 VA.

**Cargas de iluminación y pequeños electrodomésticos**

Iluminación 40 x 10 x 3 VA/pie <sup>2</sup> =	1.200 VA
Pequeños electrodomésticos 1.500 x 2 =	3.000 VA
Lavadora 1.500 x 1 =	1.500 VA
	-----
	5.700 VA
Primeros 3.000 VA al 100 por 100	3.000 VA
Resto (5.700 - 3.000 =) 2.700 al 35 por 100	945 VA

**Amperios por circuito**

	<b>A</b>	<b>B</b>
Iluminación y aparatos eléctricos	16,44	16,44
Calentador, 1.000 VA/240 V =	4,20	4,20
Ventilador, (200 VA x 125%)/120 V =		2,08
Lavavajillas, 400 VA/120 V =		3,30
Cocina, (7.000 VA x 80%)/240 V =	23,30	23,30
	-----	-----
Total	43,94	43,94

Según la mayor intensidad calculada en cada circuito, se requiere un cable de alimentación de 50 amperios como mínimo.

Unidades SI: 1 pie = 0,3048 m; 1 pie<sup>2</sup> = 0,093 m<sup>2</sup>

c) Método opcional de cálculo para cargas de alumbrado y artefactos. En los remolques estacionados se permite aplicar el método opcional de cálculo de las cargas de alumbrado y artefactos que se indica en el Artículo 220-30 y la Tabla 220-30.

**552-48. Métodos de alambrado.**

**a) Métodos de alambrado.** Se permite utilizar tubo de metal rígido, tubo metálico semi rígido, tuberías eléctricas metálicas, tubo rígido no metálico, tubo de metal flexible, cables de Tipo MC, MI, AC y cables con blindaje no metálico. Se deben instalar medios para puesta a tierra de los equipos, según establece el Artículo 250-91.

**b) Tubos y tuberías.** Cuando se utilice tubo de metal rígido o semi rígido que termine en un encerramiento en una conexión sujeta con tuerca y pasacables, se deben poner dos tuercas, una por dentro del encerramiento y otra por fuera. Todos los extremos cortados de los tubos y tuberías se deben biselar, limar o rebordar de alguna otra manera para dejarlos lisos.

**c) Cajas no metálicas.** Las cajas no metálicas sólo son aceptables con cables con blindaje no metálico o con tubo rígido no metálico.

**d) Cajas.** En las paredes y techos de madera u otro material combustible, las cajas y accesorios deben quedar a ras con la superficie o sobresalir de ella.

**e) Montaje.** Las cajas en las paredes y techos se deben montar de acuerdo con lo establecido en la Sección 370.

**Excepciones:**

1) Se permiten las cajas de tipo enchufable o cajas dotadas con abrazaderas especiales para paredes o techos que permitan sujetarlas bien.

2) Se considera como medio adecuado para montar las cajas de salida, una lámina de madera que deje un espacio de 38 mm como mínimo alrededor de la caja, con un espesor de 12 mm o mayor, sujeta directamente al panel de la pared.

**f) Armadura de blindaje.** El blindaje de los cables con recubrimiento metálico y forro no metálico y los cables de Tipo AC, debe ser continuo entre las cajas de salida y cualquier otro encerramiento.

**g) Protección.** Se permite que los cables con recubrimiento metálico, de Tipo AC o los de recubrimiento no metálico, pasen por el centro de columnas de 50 mm x 100 mm de lado. No obstante, deben protegerse cuando pasen por columnas de 50 mm x 50 mm o por otras columnas o soportes cuando el cable o su blindaje quede a menos de 38 mm de la superficie interior o exterior. Para proteger el cable se debe utilizar lámina de acero a cada lado o tubo de acero con un espesor no inferior a 1,519 mm (16 MSG). Esas láminas o tubos deben sujetarse bien. Cuando los cables con recubrimiento no metálico pasen a través de ranuras o agujeros perforados, cortados o taladrados en lámina metálica, antes de instalar el cable se debe proteger por pasacables bien sujetos a la abertura.

**h) Apoyos de los cables.** Cuando los cables estén conectados con conectores o abrazaderas, se deben sujetar a menos de 0,30 m de las cajas de salida, paneles de distribución y cajas de empalmes en los artefactos. En los demás lugares, los cables deben estar sujetos cada 1,4 m.

**i) Cajas no metálicas sin abrazaderas para cables.** Los cables con blindaje no metálico se deben sujetar a menos de 0,20 m de cualquier caja no metálica de salida que no tenga abrazaderas para cables.

**Excepción.** Cuando se utilicen dispositivos de alambrado con encerramientos integrales que lleven un bucle de cable extra para permitir el cambio futuro de los dispositivos, se considera que el bucle de cable forma parte integral del dispositivo.

**j) Daños físicos.** Cuando estén propensos a daños físicos, los cables no metálicos expuestos deben estar protegidos por cubiertas, protectores, canalizaciones u otros medios.

**k) Placas metálicas.** Las placas metálicas deben ser de metal ferroso, de un espesor no inferior a 762 micras o de metal no ferroso y espesor no inferior a 1,02 mm. Las placas no metálicas deben estar certificadas.

**l) Placas metálicas puestas a tierra eficazmente.** Cuando se utilicen placas metálicas deben estar puestas a tierra eficazmente.

**m) Humedad o daños físicos.** Cuando el alambrado exterior o bajo el chasis sea de 120 V nominales o más y esté expuesto a humedad o daños físicos, se deben proteger los cables instalándolos en tubo de metal rígido, tubo metálico semi rígido, tuberías eléctricas metálicas o tubo rígido no metálico, instalados lo más cerca posible contra los bastidores y encerramientos de los equipos, o por otras canalizaciones o cables identificados para esa aplicación.

**n) Interconexión de los componentes.** Los accesorios y conectores que estén destinados para quedar ocultos durante el montaje del vehículo, deben estar certificados e identificados para la interconexión de partes de la edificación. Tales accesorios y conectores deben ser equivalentes, para el método de alambrado usado, en aislamiento, aumento de temperatura y soporte de las corrientes de falla y deben ser capaces de soportar las vibraciones y choques que ocurren en el remolque estacionado.

**o) Métodos de conexión en unidades ampliables.**

1) Se permite que la parte del circuito ramal instalada en una unidad ampliable se conecte al circuito ramal instalado en el cuerpo principal del vehículo, por medio de un cordón flexible o cordón con clavija certificado para uso pesado. El cordón y sus conexiones deben cumplir todas las disposiciones de la Sección 400 y su uso se considera permitido de acuerdo con lo establecido en el Artículo 400-7.

2) Si el tomacorriente para la conexión del cordón al circuito principal (red) está ubicado fuera del vehículo, debe llevar instalada protección para las personas por medio de un interruptor de circuito por falla a tierra y estar certificado para lugares mojados. Todos los cordones instalados en el exterior del vehículo deben estar identificados para uso en exteriores.

3) Si no es desmontable o si no queda almacenado dentro del remolque estacionado, el conjunto del cordón debe estar protegido permanentemente contra la corrosión y daños mecánicos mientras el remolque esté en tránsito.

4) Si se utiliza un cordón con clavija, debe estar instalado de modo que los terminales energizados de la clavija no queden expuestos.

**p) Preambrado para instalación de aire acondicionado.** Las instalaciones prealambradas para facilitar la futura conexión de artefactos de aire acondicionado, deben cumplir las siguientes disposiciones y las demás de esta Sección que les sean aplicables. El circuito de aire acondicionado no se debe utilizar para otros fines.

1) En el panel de distribución se debe instalar un dispositivo de protección contra sobrecorriente de capacidad nominal compatible con los conductores del circuito. Se deben hacer todas las conexiones.

2) El extremo de la carga del circuito debe terminar en una caja de unión con una tapa lisa u otro dispositivo certificado para ese fin. Cuando se utilice una caja de unión con tapa lisa, los extremos de los conductores se deben aislar o cubrir adecuadamente con cinta aislante.

3) En o cerca de la caja de unión se debe colocar una etiqueta permanente con la siguiente información:

"CIRCUITO PARA AIRE ACONDICIONADO. ESTA CONEXIÓN ES PARA ACONDICIONADORES DE AIRE DE 110-125 V C.A., 60 Hz Y \_\_\_\_\_ A MÁXIMO NOMINALES. NO SOBREPASAR LA CAPACIDAD NOMINAL DEL CIRCUITO". (AIR-CONDITIONING CIRCUIT. THIS CONNECTION IS FOR AIR CONDITIONERS RATED 110-125 VOLT AC, 60 Hz, \_\_\_\_\_ AMPERES MAXIMUM. DO NOT EXCEED CIRCUIT RATING).

En los espacios en blanco se debe rotular una cifra que no supere el 80 % de la corriente nominal del circuito.

### **552-49. Conductores y cajas.**

**a) Número máximo de conductores.** El número máximo de conductores permitidos en las cajas debe cumplir lo establecido en el Artículo 370-16.

**b) Conductor libre en cada caja.** En cada caja se deben dejar como mínimo 0,15 m libres en el extremo de los conductores, excepto cuando éstos estén destinados para formar bucles sin uniones.

### **552-50. Conductores puestos a tierra.**

La identificación de los conductores puestos a tierra se debe hacer según lo establecido en el Artículo 200-6.

### **552-51. Empalmes y conexión con los terminales.**

Los empalmes y conexiones de los conductores con los terminales deben cumplir lo establecido en el Artículo 110-14.

### **552-52. Interruptores.**

Los interruptores deben tener una capacidad nominal de corriente como sigue:

**a) Circuitos de alumbrado.** Los interruptores de los circuitos de alumbrado no deben tener menos de 10 A y 120/125 V nominales y en ningún caso deben ser de valores nominales inferiores a la carga conectada.

**b) Motores y otras cargas.** Para los motores y otras cargas, los interruptores deben tener un valor nominal en W (HP), A o ambos, adecuado a la carga controlada (se permite usar un interruptor de acción rápida y uso general para controlar un motor de 1 492 W (2 HP) o menos cuya corriente a plena carga no supere el 80 % de la corriente nominal del interruptor).

### **552-53. Tomacorrientes.**

Todas las salidas de tomacorrientes deben: 1) tener polo a tierra y 2) estar instaladas de acuerdo con los Artículos 210-17 y 210-21.

### **552-54. Artefactos de alumbrado.**

**a) Generalidades.** Cualquier pared o techo combustible que haya entre el borde del soporte de un artefacto de alumbrado y la caja de salida, debe estar cubierto por un material no combustible o un material identificado para ese propósito.

**b) En las duchas.** Si se instala un artefacto de alumbrado sobre una bañera, tina o compartimiento de ducha, debe ser de tipo cerrado y con junta y estar certificado para ese tipo de instalación y protegido mediante interruptor de circuito por falla a tierra.

El interruptor de los artefactos de alumbrado de las duchas y de los ventiladores extractores ubicados sobre las tinas, compartimientos de las duchas o bañeras, debe estar ubicado fuera del espacio de las mismas.

**c) Tomacorrientes, artefactos, equipos de aire acondicionado, etc., para exteriores.** Todos los equipos y artefactos para exteriores deben estar certificados para ese tipo de uso.

### **552-55. Puesta a tierra.**

Para la conexión equipotencial de las partes metálicas no portadoras de corriente, véase también el Artículo 552-57.

**a) Puesta a tierra de la fuente de alimentación.** El conductor de puesta a tierra del cordón de suministro o del alimentador se debe conectar a la barra de puesta a tierra u otro medio de conexión aprobado en el panel de distribución.

**b) Panel de distribución.** El panel de distribución debe tener una barra de puesta a tierra con terminales suficientes para todos los conductores de puesta a tierra u otros medios de puesta a tierra aprobados.

#### **c) Neutro aislado.**

1) El conductor del circuito puesto a tierra (neutro) debe estar aislado de los conductores de puesta a tierra de equipos, de los armarios o encerramientos de los equipos y de otras partes puestas a tierra. Los terminales del circuito puesto a tierra (neutro) del panel de distribución y de las estufas, secadoras, estufas montadas en mostradores y hornos de pared, deben estar aislados del armario o encerramiento de los equipos. Los tornillos, abrazaderas o barras de conexión equipotencial en el panel de distribución o en los artefactos eléctricos, se deben quitar y descartar.

2) Las conexiones de las estufas y secadoras con conductor puesto a tierra (neutro), si se conectan con cordón, se deben hacer con cordón de cuatro hilos y con clavija de tres polos, cuatro hilos, del tipo con polo a tierra.

### **552-56. Puesta a tierra de los equipos interiores.**

**a) Partes metálicas expuestas.** En una instalación eléctrica, todas las partes metálicas expuestas, armarios, encerramientos, bastidores, bases metálicas de los artefactos de alumbrado, etc., se deben

conectar equipotencialmente de manera eficaz a los terminales de puesta a tierra o al armario o encerramiento del panel de distribución.

**b) Conductores de puesta a tierra de los equipos.** Como conductores de puesta a tierra de los equipos se deben utilizar únicamente alambres desnudos, alambres con forro de color verde o de color verde con una o varias bandas amarillas.

**c) Puesta a tierra de los equipos eléctricos.** Cuando sea necesario poner a tierra los equipos eléctricos, se debe hacer como sigue:

1) Conexión a los armarios metálicos de los tubos metálicos (conduit o tuberías eléctricas metálicas), el blindaje de los cables de Tipo MC y MI, cuando esté identificado para usarlo como puesta a tierra, o la armadura de los cables de Tipo AC.

2) Conexión de uno o más de los conductores de puesta a tierra de los equipos con una caja metálica por medio de un tornillo de puesta a tierra que no se debe usar para otro propósito, o de un dispositivo certificado de puesta a tierra.

3) Se permite asegurar el conductor de puesta a tierra de los equipos en cable con blindaje no metálico bajo un tornillo roscado al encerramiento del artefacto, que no sea un tornillo de montaje o de sujeción de la cubierta, o asegurado medio certificado de puesta a tierra (placa) en una caja de salida no metálica para el montaje de artefactos (también se permiten los medios de conexión como tornillos para sujetar los artefactos).

**d) Puesta a tierra en cajas no metálicas.** Se debe hacer una conexión entre uno o más conductores de puesta a tierra que entren en una caja de salida no metálica, de modo que los cables se puedan conectar a cualquier accesorio que se deba poner a tierra.

**e) Continuidad de la puesta a tierra.** Cuando más de un conductor de puesta a tierra de equipos de un circuito ramal entre en una caja, todos ellos deben hacer un buen contacto eléctrico y el montaje debe ser tal que la desconexión o desmontaje de cualquier tomacorriente, artefacto u otro dispositivo alimentado desde la caja no interfiera o interrumpa la continuidad de la puesta a tierra.

**f) Artefactos conectados con cordón.** Los artefactos conectados con cordón, como las lavadoras, secadoras, refrigeradores, el sistema eléctrico de estufas a gas, etc., se deben poner a tierra mediante un cordón aprobado con conductor de puesta a tierra de equipos y clavija de tipo con polo a tierra.

### **552-57. Conexión equipotencial de las partes metálicas no portadoras de corriente.**

**a) Conexión equipotencial necesaria.** Todas las partes metálicas no portadoras de corriente y expuestas por las que pueda pasar corriente deben estar conectadas equipotencialmente al terminal de puesta a tierra o al armario del panel de distribución.

**b) Chasis de conexión equipotencial.** Entre cada panel de distribución y un terminal accesible del chasis, se debe conectar un conductor de conexión equipotencial. No se debe usar para la conexión equipotencial conductores de aluminio o aluminio recubierto de cobre si dichos conductores o sus terminales van a estar expuestos a elementos corrosivos.

***Excepción.** Se considera conectado equipotencialmente cualquier remolque estacionado de chasis metálico unitario, al cual vaya bien sujeto un panel de distribución con pernos y tuercas, soldado o remachado.*

**c) Requisitos del conductor de conexión equipotencial.** Los terminales de puesta a tierra deben ser de tipo sin soldadura y certificados para usarlos con conectores de presión reconocidos para alambre de la sección que se emplee. El conductor de conexión equipotencial debe ser de cobre sólido o trenzado, aislado o desnudo y con sección transversal mínima de 8,36 mm<sup>2</sup> (8 AWG).

**d) Techos metálicos y conexión equipotencial exterior.** Los techos y cubiertas exteriores metálicos se consideran conectados equipotencialmente cuando:

1) Los paneles metálicos se traslapan unos con otros y están bien sujetos a los soportes de madera o metal mediante tornillos o pernos metálicos.

2) Si el panel inferior de la cubierta exterior metálica está sujeto por tornillos o pernos metálicos a un travesaño del chasis o por una abrazadera metálica.

**e) Conexión equipotencial de tuberías para agua, gas y desagüe.** Se considera que las tuberías para agua, gas y desagüe están puestas a tierra si están conectadas equipotencialmente al chasis.

**f) Conexión equipotencial de ductos metálicos para hornos y para aire.** Los conductos metálicos para hornos y para ventilación se deben conectar equipotencialmente.

### **552-58. Sujeción y acceso a los artefactos.**

Todos los artefactos deben ser accesibles para su inspección, servicio, reparación y sustitución sin que se remueva la construcción permanente. Se deben proveer los medios para que los artefactos estén bien sujetos cuando el remolque estacionado esté circulando.

### **552-59. Tomacorrientes, accesorios, equipo de aire acondicionado, etc., en exteriores.**

**a) Certificados para uso en exteriores.** Los equipos y accesorios que se utilicen en exteriores deben estar certificados para tal uso. Los tomacorrientes exteriores deben ser del tipo con tapa y junta (empaquete) aptos para utilizarlos en lugares mojados.

**b) Equipo exterior para calefacción, aire acondicionado o ambos.** Un remolque estacionado que tenga una circuito ramal diseñado para energizar equipo exterior de calefacción o aire acondicionado, o ambos, que estén ubicados fuera del remolque, excepto los acondicionadores de aire para cuarto, debe tener los conductores de ese circuito ramal terminados en una caja de salida o en un medio de desconexión certificado, ubicado también en el exterior del remolque. Cerca de la caja de salida se debe colocar una placa permanente con la siguiente información:

"ESTA CONEXIÓN ES PARA EQUIPOS DE CALEFACCIÓN Y/O AIRE ACONDICIONADO. EL CIRCUITO RAMAL TIENE UNA CORRIENTE NOMINAL NO SUPERIOR A ..... A, A ..... V, 60 Hz, CON CONDUCTORES DE ..... A NOMINALES. DEBE HABER UN MEDIO DE DESCONEXIÓN A LA VISTA DEL EQUIPO".

(THIS CONNECTION IS FOR HEATING AND/OR AIR CONDITIONING EQUIPMENT. THE BRANCH CIRCUIT IS RATED AT NOT MORE THAN ..... AMPERES, AT ..... VOLTS, 60-HERTZ ..... CONDUCTOR AMPACITY. A DISCONNECTING MEANS SHALL BE LOCATED WITHIN SIGHT OF THE EQUIPMENT)

En los espacios en blanco debe constar la tensión y corriente nominales de la instalación. Esta placa debe medir como mínimo 76 mm x 44,5 mm y ser de un espesor no inferior a 508 micras, de latón grabado, de acero inoxidable, aluminio anodizado, alclad o equivalente.

## **E. ENSAYOS EN FÁBRICA**

### **552-60. Ensayos en fábrica (eléctricos).**

Todos los remolques estacionados deben pasar por los siguientes ensayos:

**a) Circuitos de 120 V o 120/240 V.** Todos los remolques estacionados diseñados con sistemas eléctricos de 120 V o 120/240 V, deben soportar un ensayo de resistencia del dieléctrico aplicando una tensión de 900 V durante un minuto entre los conductores no puestos a tierra y puestos a tierra y la puesta a tierra del vehículo. Como alternativa se permite hacer el ensayo a 1 080 V durante un segundo. Durante el ensayo, todos los interruptores y controles deben estar en posición de "ENCENDIDO" ("ON"). No es necesario que pasen este ensayo los aparatos y artefactos eléctricos instalados permanentemente.

Todas los remolques estacionados deben someterse a cada una de los siguientes ensayos: 1) un ensayo de continuidad para ver si todas las partes metálicas no portadoras de corriente están conectadas equipotencialmente; 2) ensayos de funcionamiento que demuestren que todos los equipos están bien

conectados y trabajan bien; 3) ensayos de polaridad para ver si las conexiones están bien hechas; y 4) los tomacorrientes protegidos por interruptor de circuito por falla a tierra, se deben ensayar para comprobar que funcione bien dicho interruptor.

**b) Circuitos de baja tensión.** Los conductores de los circuitos de baja tensión de los remolques estacionados deben soportar una tensión aplicada de 500 V nominales durante un minuto sin presentar ruptura o de 600 V durante un segundo. La tensión se debe aplicar entre los conductores puestos a tierra y los no puestos a tierra.

El ensayo de los circuitos de alumbrado se puede hacer antes de instalar las luces, siempre que estén instalados y bien sujetos la cubierta exterior y los gabinetes interiores del vehículo. Se permite ensayar el circuito de frenos antes de ser conectado, siempre que el alumbrado se haya asegurado completamente.

## **SECCIÓN 553. CASAS FLOTANTES**

### **A. GENERALIDADES**

#### **553-1. Alcance.**

Esta Sección trata del alambrado, acometidas, alimentadores y puesta a tierra de las casas flotantes.

#### **553-2. Definición.**

**Casa flotante:** Es una edificación, tal como se define en la Sección 100, que flota sobre el agua, está anclado permanentemente en un lugar y tiene la instalación eléctrica del predio alimentada mediante su conexión por alambrado permanente a una fuente de alimentación no ubicada dentro del mismo predio.

#### **553-3. Aplicación de otras Secciones.**

El alambrado eléctrico para las casas flotantes debe cumplir las disposiciones aplicables de otras Secciones de este *Código* en cuanto no resulten modificadas por esta Sección.

### **B. ACOMETIDAS Y ALIMENTADORES**

#### **553-4. Ubicación del equipo de acometida.**

El equipo de acometida de una casa flotante debe estar ubicado junto a la casa, pero no dentro ni sobre ella.

#### **553-5. Conductores de la acometida.**

Se permite que el mismo grupo de conductores de acometida se utilice para más de un equipo de acometida.

#### **553-6. Conductores del alimentador.**

Cada casa flotante debe estar conectada a un solo conjunto de conductores de alimentador procedentes de su equipo de acometida.

**Excepción.** Cuando la casa flotante se dedique a varias actividades, se permite que cada una de ellas esté alimentada por un conjunto sencillo de conductores de alimentador que vayan desde el equipo de acometida de los ocupantes hasta el panel de distribución de cada ocupación.

#### **553-7. Instalación de las acometidas y los alimentadores.**

**a) Flexibilidad.** Se debe mantener una cierta flexibilidad del sistema de alambrado entre los edificios flotantes y los conductores de suministro. Todo el alambrado debe estar instalado de modo que el movimiento de la superficie del agua y sus cambios de nivel no den lugar a condiciones de peligro.

**b) Métodos de alambrado.** Para los alimentadores de los edificios flotantes, cuando las acometidas deban tener conexiones flexibles, se permite utilizar tubo metálico flexible hermético a los líquidos o tubo no metálico flexible hermético a los líquidos, con accesorios aprobados. Cuando sea necesaria flexibilidad, para el alimentador de las casas flotantes se permite utilizar cables portátiles de uso extra pesado, certificados para lugares mojados y resistentes a la luz del sol.

**Nota.** Véanse los Artículos 555-1 y 555-6.

## C. PUESTA A TIERRA

### 553-8. Requisitos generales.

La puesta a tierra de las partes tanto eléctricas como no eléctricas de los edificios flotantes se debe hacer a través de la conexión a una barra de puesta a tierra en el panel de distribución del edificio. La barra de puesta a tierra se debe poner a tierra a través de un conductor de puesta a tierra de equipos con aislamiento de color verde, que discurra con los conductores del alimentador y esté conectado a un terminal de puesta a tierra en el equipo de acometida. Este terminal de puesta a tierra se debe poner a tierra conectándolo al conductor que vaya hasta un electrodo de puesta a tierra instalado en la orilla.

### 553-9. Neutro aislado.

El conductor del circuito puesto a tierra (neutro) debe ser un conductor con aislamiento de color blanco. El conductor neutro se debe conectar al terminal de puesta a tierra de los equipos en el equipo de acometida y, excepto para esa conexión, debe estar aislado de los conductores de puesta a tierra de los equipos, de armarios de los equipos y todas las demás partes puestas a tierra. Los terminales del neutro del circuito en el panel de distribución y en las estufas, secadoras, estufas montadas en mostrador y equipos similares, deben estar aislados de los encerramientos.

### 553-10. Puesta a tierra de los equipos.

**a) Sistemas eléctricos.** Todos los encerramientos y partes metálicas expuestas de los sistemas eléctricos se deben conectar equipotencialmente a la barra de puesta a tierra.

**b) Artefactos conectados con cordón.** Cuando sea necesario poner a tierra artefactos conectados con cordón, se debe hacer por medio de un conductor de puesta a tierra de equipos en el cordón y una clavija con polo a tierra.

### 553-11. Conexión equipotencial de partes metálicas no portadoras de corriente.

Todas las partes metálicas en contacto con el agua, tuberías metálicas y partes metálicas no portadoras de corriente que se pudieran energizar, se deben conectar equipotencialmente a la barra de puesta a tierra del panel de distribución.

## SECCIÓN 555. PUERTOS Y EMBARCADEROS

### 555-1. Alcance.

Esta Sección trata de las instalaciones de alambrado y equipos eléctricos en los muelles fijos o flotantes, atraques, diques y otras similares en puertos, embarcaderos, atraques para barcas o yates, astilleros de ribera y otras instalaciones similares que se utilicen o se puedan utilizar para atracar, reparar, botar, guardar o tanquear pequeños barcos o artefactos flotantes y para el atraque de casas flotantes.

### 555-2. Aplicación de otras Secciones.

Las instalaciones y equipos eléctricos en puertos y embarcaderos deben cumplir esta Sección y todas las disposiciones aplicables de las demás Secciones de este *Código*.



**Nota.** Para la desconexión de las fuentes auxiliares de los barcos, véase *Fire Protection Standard for Pleasure and Commercial Motor Craft*, ANSI/NFPA 302-1994.

### **555-3. Tomacorrientes.**

Cuando se dé suministro desde la orilla, los puestos de atraque de embarcaciones de hasta 6,10 m de eslora deben estar equipados con tomacorrientes de fuerza, de tipo de seguridad y con polo a tierra para 20 A nominales o más.

Cuando estén alimentados desde la orilla, los puestos de atraque de embarcaciones de más de 6,10 m de eslora deben estar equipados con tomacorrientes de fuerza, de tipo de seguridad y con polo a tierra para 30 A nominales o más.

Los tomacorrientes monofásicos de 15 y 20 A a 125 V, distintos de los que se utilicen para suministro de las embarcaciones ubicadas en los muelles, atraques y lugares similares, deben estar protegidos mediante interruptor de circuitos por falla a tierra.

#### **Notas:**

1) Para las distintas configuraciones y capacidades de los tomacorrientes y clavijas de seguridad y con polo a tierra, véase *Standard for Dimensions of Attachment Plugs and Receptacles*, National Electrical Manufacturers Association, ANSI/NEMA WD6-1989.

2) Para tomacorrientes de seguridad y del tipo con polo a tierra para instalaciones auxiliares de los barcos, véase *Fire Protection Standard for Marinas and Boatyards*, NFPA 303-1995 (ANSI).

3) Al ubicar los tomacorrientes hay que tener en cuenta el nivel máximo de la marea y el movimiento de las olas. Para recopilar estos datos, véase *Fire Protection Standard for Marinas and Boatyards*, NFPA 303-1995 (ANSI).

### **555-4. Circuitos ramales.**

Cada tomacorriente sencillo que se utilice para suministrar corriente a los barcos, debe estar alimentado desde una salida de fuerza o panel de distribución por un circuito ramal individual de tensión y capacidad nominales correspondientes con los del tomacorriente.

**Nota.** La alimentación de tomacorrientes a tensión distinta a la rotulada en el propio tomacorriente puede causar sobrecalentamiento o hacer que funcionen mal los equipos conectados. Por ejemplo, si se alimentan cargas monofásicas, tres hilos, a 120/240 V desde una fuente de tres hilos a 208Y/120 V.

### **555-5. Acometidas y alimentadores.**

La carga de cada alimentador no puesto a tierra y de los conductores de acometida que dan suministro a tomacorrientes para embarcaciones en la orilla, se deben calcular del siguiente modo:

De 1 a 4 tomacorrientes: 100 % de la suma de la corriente nominal de cada tomacorriente.

De 5 a 8 tomacorrientes: 90 % de la suma de la corriente nominal de cada tomacorriente.

De 9 a 14 tomacorrientes: 80 % de la suma de la corriente nominal de cada tomacorriente.

De 15 a 30 tomacorrientes: 70 % de la suma de la corriente nominal de cada tomacorriente.

De 31 a 40 tomacorrientes: 60 % de la suma de la corriente nominal de cada tomacorriente.

De 41 a 50 tomacorrientes: 50 % de la suma de la corriente nominal de cada tomacorriente.

De 51 a 70 tomacorrientes: 40 % de la suma de la corriente nominal de cada tomacorriente.

De 71 a 100 tomacorrientes: 30% de la suma de la corriente nominal de cada tomacorriente.

De 101 tomacorrientes en adelante: 20 % de la suma de la corriente nominal de cada tomacorriente.

**Notas:**

1) Estos factores de demanda pueden resultar inadecuados en áreas de mucho calor o mucho frío, en las que los circuitos estén cargados con equipos de calefacción, refrigeración o aire acondicionado.

2) Debido a la longitud de los circuitos eléctricos en la mayoría de los puertos y embarcaderos, la sección transversal de los conductores de los alimentadores según las Tablas de capacidad de corriente de la Sección 310 puede resultar inadecuada para evitar las caídas de tensión según se indica en la **Nota** del Artículo 210-19. La caída total de tensión de un circuito es la suma de las caídas de cada segmento en serie de dicho circuito, donde la carga para cada segmento se calcula utilizando la distancia, la carga y el factor de demanda para la sección.

**555-6. Métodos de alambrado.**

El método de alambrado en estos lugares deben ser de un tipo adecuado e identificado para lugares mojados. En los alimentadores que deban tener cierta flexibilidad se permite el uso de cables portátiles para uso extra pesado, certificados para lugares mojados y resistentes a la luz del sol.

**Nota.** Para más información sobre los métodos de alambrado y para recopilar los datos de mareas y movimiento de las olas, véase *Fire Protection Standard for Marinas and Boatyards*, ANSI/NFPA 303-1995.

**555-7. Puesta a tierra.**

**a) Equipos que se deben poner a tierra.** Los siguientes equipos se deben conectar al conductor de puesta a tierra de los equipos que vaya con los conductores del circuito en un cable o canalización:

- 1) Las cajas, armarios y todos los demás encerramientos metálicos.
- 2) Los armazones metálicos de los equipos de utilización.
- 3) Los terminales de puesta a tierra de los tomacorrientes con polo a tierra.

**b) Tipos de conductores de puesta a tierra de equipos.** El conductor de puesta a tierra de equipos debe ser de cobre, aislado y con recubrimiento exterior continuo de color verde o verde con una o más bandas amarillas.

**Excepción.** Cuando se utilice como conductor de puesta a tierra un cable de Tipo MI, se permite identificarlo sólo en sus extremos.

**c) Sección transversal del conductor de puesta a tierra de equipos.** El conductor de puesta a tierra de cobre aislado debe tener una sección transversal de acuerdo con lo establecido en el Artículo 250-95, pero nunca inferior 3,30 mm<sup>2</sup> (12 AWG).

**d) Conductor para puesta a tierra de equipos del circuito ramal.** El conductor aislado de puesta a tierra de equipos para circuitos ramales debe terminar en un terminal de puesta a tierra en un panel de distribución remoto o en el equipo principal de acometida.

**e) Conductores para puesta a tierra de equipos del alimentador.** Cuando un alimentador de suministro a un panel de distribución remoto, debe instalarse un conductor aislado de puesta a tierra de equipos que vaya desde el terminal de puesta a tierra en el equipo de acometida hasta el terminal de puesta a tierra en el panel remoto de distribución.

**555-8. Alambrado sobre o bajo aguas navegables.**

El alambrado sobre o bajo aguas navegables debe someterse a la aprobación de la autoridad con jurisdicción.

## **555-9. Gasolineras: lugares peligrosos (clasificados).**

Los equipos y alambrado eléctricos ubicados en las estaciones dispensadoras de gasolina de puertos y embarcaderos deben cumplir lo establecido en la Sección 514.

**Nota.** Para más información, véanse *Automotive and Marine Service Station Code*, NFPA 30A-1993 y *Fire Protection Standard for Marinas and Boatyards*, ANSI/NFPA 303-1995.

555-10. Ubicación del equipo de acometida. El equipo de acometida de los puertos o muelles flotantes debe estar ubicado al lado de la estructura flotante pero no en ella ni sobre ella.

# **CAPÍTULO 6. EQUIPOS ESPECIALES**

## **SECCIÓN 600. AVISOS LUMINOSOS ELÉCTRICOS E ILUMINACIÓN DE CONTORNO**

### **A. GENERALIDADES**

#### **600-1. Alcance.**

Esta Sección trata de la instalación de los conductores y equipos para avisos luminosos eléctricos e iluminación de contorno, tal como se definen en la Sección 100.

**Nota.** Como se define en la Sección 100, los avisos luminosos eléctricos y la iluminación de contorno incluyen todos los productos e instalaciones que utilizan tubos de neón, tales como avisos, elementos decorativos, tubos de siluetas, formas artísticas, etc.

#### **600-2. Definiciones.**

**Alumbrado eléctrico de descarga:** Sistema de iluminación que utiliza lámparas fluorescentes, bombillas de descarga de alta intensidad (HID) o tubos de neón.

**Cuerpo de aviso luminoso:** Parte de un aviso luminoso que lo puede proteger de la intemperie pero que no es un encerramiento eléctrico.

**Tubos de neón:** Tubos de descarga eléctrica fabricados en forma de letras, partes de letras, tubos de siluetas, luces de contorno u otras formas decorativas o artísticas, llenos de diversos gases inertes.

**Tubos de siluetas:** Tubos de neón que forman por sí mismos el aviso luminoso o iluminación de contorno, sin ir unidos a un encerramiento o cuerpo de aviso.

#### **600-3. Certificación.**

Los avisos luminosos eléctricos y la iluminación de contorno, ya sean fijos, móviles o portátiles, deben estar certificados y se deben instalar de acuerdo con las instrucciones del certificado, excepto si se aprueba otra cosa mediante permiso especial.

#### ***Excepciones:***

1) *Las siluetas instaladas en sitio, siempre que cumplan lo establecido en este Código.*

2) *La iluminación de contorno consistente en aparatos de alumbrado y alambrado certificados, de acuerdo con el Capítulo 3.*

#### **600-4. Rótulos.**

**a) Sistemas de avisos luminosos e iluminación de contorno.** Los sistemas de avisos luminosos e iluminación de contorno deben estar rotulados con el nombre del fabricante, marca comercial u otro medio de identificación y además:

- 1) Los equipos y sistemas iluminados con bombillas incandescentes, con el número de portabombillas y la potencia máxima de cada bombilla en vatios, y
- 2) Los equipos y sistemas iluminados con bombillas de descarga, con la tensión de entrada y la corriente nominal.

**b) Rótulos visibles.** Los rótulos deben quedar visibles después de la instalación.

### **600-5. Circuitos ramales.**

**a) Circuitos necesarios.** Todos los edificios comerciales y ocupaciones comerciales de un edificio a los que tengan acceso los peatones, deben estar dotados como mínimo de una salida en un lugar accesible de cada entrada o de cada división, para la conexión de sistemas de iluminación de contorno o de avisos luminosos. Las salidas deben estar alimentadas desde un circuito ramal de 20 A nominales, como mínimo, que no alimente otras cargas.

*Excepción.* Las entradas o pasillos hasta la acometida no se consideran accesibles a los peatones.

**b) Capacidad nominal.**

- 1) Los circuitos de suministro para sistemas de avisos luminosos y de iluminación de contorno con bombillas incandescentes, fluorescentes y de descarga de alta intensidad, deben tener una corriente nominal no menor a 20 A.
- 2) Los circuitos que sólo alimenten a instalaciones con tubos de neón no deben tener una corriente nominal mayor a 30 A.
- 3) Carga calculada. La carga calculada del circuito ramal requerido debe ser como mínimo de 1.200 VA.

**c) Métodos de alambrado.**

- 1) Fuente de alimentación. El sistema de alambrado para el suministro de los sistemas de avisos luminosos y de iluminación de contorno debe terminar dentro de un encerramiento, caja o cuerpo de conduit (conduleta) del aviso luminoso o iluminación de contorno.
- 2) Encerramientos como cajas de paso. Se permite usar los encerramientos de los avisos luminosos y transformadores como cajas de paso o de unión para los conductores de suministro a sistemas adyacentes de avisos luminosos, iluminación de contorno o focos que formen parte de un aviso luminoso; se permite que los encerramientos contengan conductores del circuito ramal y del secundario.
- 3) Se permite que los conductores de suministro discurran por el interior de los postes metálicos utilizados como soporte de los avisos luminosos, siempre que los postes y los conductores se instalen de acuerdo con el Artículo 410-15.b).

### **600-6. Medios de desconexión.**

Todos los sistemas de avisos luminosos e iluminación de contorno deben estar controlados por un interruptor o interruptor automático accionable desde el exterior que abra todos los conductores no puestos a tierra.

**Excepciones:**

- 1) No son necesarios medios de desconexión para los indicadores de salida ubicados en el interior de un edificio.

2) Se permite que la clavija sea el medio de desconexión para los avisos luminosos que funcionan con cordón.

**a) Ubicación.** El medio de desconexión debe estar a la vista del aviso luminoso o iluminación de contorno que controle. Cuando el medio de desconexión esté fuera de la vista de cualquier parte que pueda estar energizada, el medio de desconexión debe ser capaz de bloquearse en posición de abierto.

Se permite que los sistemas de avisos luminosos o de iluminación de contorno accionados por controladores electrónicos o electromecánicos ubicados fuera de los mismos, tengan un medio de desconexión ubicado a la vista del controlador o en su mismo encerramiento. El medio de desconexión debe desconectar el sistema de aviso luminoso o de iluminación de contorno y el controlador de todos los conductores del circuito de suministro no puestos a tierra y debe estar diseñado de modo que ningún polo pueda funcionar independientemente y que se pueda bloquear en posición de abierto.

**b) Capacidad nominal de interruptores de control.** Los interruptores, intermitentes y dispositivos similares que controlen transformadores y fuentes de alimentación electrónicas, deben tener una corriente nominal suficiente para controlar las cargas inductivas o no menor al doble de la corriente nominal del transformador.

**Nota.** Para los interruptores de acción rápida, véase el Artículo 380-14.

**c) Interruptores en las puertas.** Las puertas o tapas de los equipos que den acceso a partes sin aislar de sistemas de avisos luminosos o de iluminación de contorno de más de 600 V nominales y que sean accesibles a personas no calificadas, deben estar dotados de interruptores de enclavamiento que, al abrir la puerta o la tapa, desconecten el circuito primario o, de lo contrario, estar cerradas de modo que no se puedan abrir con herramientas normales.

### **600-7. Puesta a tierra.**

Los avisos luminosos y partes metálicas de los sistemas de iluminación de contorno se deben poner a tierra. Se permite usar como pu esta a tierra los tubos metálicos flexibles certificados en los que vaya la instalación del secundario de un transformador o fuente de alimentación para tubos de descarga, siempre que dicho tubo metálico termine en un conector que asegure una conexión equipotencial eficaz. Cuando se utilicen tuberías o tubos no metálicos flexibles para los cables del secundario de un transformador o fuente de alimentación y sea necesario un conductor para conectar equipotencialmente los tomacorrientes y otras partes metálicas de un aviso luminoso, dicho conductor debe:

- 1) Estar instalado en el exterior de la tubería o tubo no metálico flexible, y
- 2) Ser de cobre y de sección transversal no menor a 3,3 mm<sup>2</sup> (12 AWG), como establece el Artículo 250-95.

### **600-8. Encerramientos.**

Las partes en tensión, excepto las bombillas y tubos de neón, deben estar en encerramientos .

**Excepción.** No es necesario que un transformador o fuente de alimentación electrónica con encerramiento integral, o un encerramiento que contenga el circuito primario y el secundario, se instalen en un encerramiento adicional.

**a) Rigidez mecánica.** Los encerramientos deben tener alta resistencia estructural y rigidez.

**b) Material.** Los encerramientos de sistemas de avisos luminosos y de iluminación de contorno deben ser de metal o estar certificadas.

**c) Espesor mínimo de los encerramientos metálicos.** Los encerramientos metálicos deben estar hechos de lámina de cobre o aluminio de 508 micras de espesor como mínimo (26 MSG). Si son de lámina de acero, debe ser de 406 micras de espesor mínimo (28 MSG).

**d) Protección del metal.** Todas las partes metálicas de estos equipos deben estar protegidas contra la corrosión.

### **600-9. Ubicación.**

**a) Con respecto a los vehículos.** Los equipos de sistemas de avisos luminosos o de iluminación de contorno deben estar como mínimo a 4,4 m por encima de las zonas accesibles a los vehículos, a menos que estén protegidos contra daños físicos.

**b) Con respecto a los peatones.** Los tubos de neón accesibles a los peatones deben estar protegidos contra daños físicos.

*Excepción.* Los avisos luminosos portátiles en lugares secos.

**c) Adyacentes a materiales combustibles.** Los sistemas de avisos luminosos y de iluminación de contorno deben construirse e instalarse de modo que los materiales combustibles que pueda haber cerca no estén sometidos a temperaturas mayores a 90 °C.

La distancia entre elementos de madera u otros materiales combustibles y las bombillas o portabombillas incandescentes o de descarga no debe ser menor a 50,0 mm.

**d) Lugares mojados.** Los equipos para sistemas de avisos luminosos y de iluminación de contorno instalados en lugares mojados deben ser a prueba de intemperie y tener orificios de drenaje, si fuera necesario, de acuerdo con las siguientes condiciones:

1) Los orificios de drenaje no deben tener más de 13,0 mm ni menos de 6,0 mm.

2) En todos los puntos inferiores o partes separadas de los equipos debe haber como mínimo un orificio de drenaje.

3) Los orificios de drenaje deben estar ubicados de modo que no encuentren obstáculos externos.

*Excepción.* No son necesarios orificios de drenaje en equipos certificados como impermeables (herméticos al agua).

### **600-10. Avisos luminosos portátiles o móviles.**

**a) Soporte.** Los avisos luminosos portátiles o móviles deben estar bien apoyados en un soporte y ser fácilmente movibles sin necesidad de herramientas.

**b) Clavija de conexión.** Cada aviso luminoso portátil o móvil debe tener una clavija de conexión.

**c) En lugares húmedos o mojados.** Los avisos luminosos portátiles o móviles para lugares húmedos o mojados deben cumplir todas las condiciones siguientes:

1) Cordones. Todos los cordones deben ser de uso pesado o semipesado, como establece la Tabla 400-4, y deben tener conductor para puesta a tierra de quipos.

2) Interruptor de circuito por falla a tierra. Los avisos luminosos portátiles o móviles deben tener instalado de fábrica un interruptor de circuito por falla a tierra, para la protección del personal. Dicho interruptor debe formar parte integral de la clavija de conexión o estar ubicado en el cordón de alimentación, a menos de 30 cm de la clavija.

**d) En lugares secos.** Los avisos luminosos portátiles o móviles para lugares secos deben tener cordón SP-2, SPE-2, SPT-2 o más pesado, de acuerdo con la Tabla 400-4. El cordón no debe tener más de 4,5 m de largo.

### **600-21. Balastos, transformadores y fuentes de alimentación electrónicas.**

**a) Accesibilidad.** Los balastos, transformadores y fuentes de alimentación electrónicas deben estar ubicados en lugar accesible y bien sujetos.

**b) Ubicación.** Los balastos, transformadores y fuentes de alimentación electrónicas deben estar instalados lo más cerca que se pueda de las bombillas o tubos de neón, de manera que los conductores secundarios sean lo más cortos posible.

**c) Lugares mojados.** Los balastos, transformadores o fuentes de alimentación electrónicas utilizados en lugares mojados deben ser de tipo a prueba de intemperie o de tipo exterior y estar protegidos contra la intemperie mediante su instalación en un cuerpo de aviso luminoso o en un encerramiento independiente.

**d) Espacio de trabajo.** En todos los balastos, transformadores y fuentes de alimentación electrónicas o su encerramiento, cuando no estén instalados en un aviso luminoso, se debe dejar un espacio de trabajo de 0,9 m de alto, 0,9 m de ancho y 0,9 m de fondo, como mínimo.

**e) En áticos.** Se permite instalar los balastos, transformadores y fuentes de alimentación electrónicas en áticos y terrazas, siempre que haya una puerta de acceso de 0,9 m por 0,60 m como mínimo, con un pasillo permanente y adecuado de 0,9 m de altura por 0,6 m de ancho, con un corredor permanente y adecuado de por lo menos 0,30 m de ancho, que vaya desde el punto de entrada hasta cada componente.

**f) En cielo rasos suspendidos.** Se permite instalar los balastos, transformadores y fuentes de alimentación electrónicas sobre cielo rasos suspendidos, siempre que sus encerramientos estén bien sujetos y no se apoyen en los soportes del techo suspendido.

### **600-22. Balastos.**

**a) Tipo.** Los balastos deben estar certificados e identificados para el uso a que se destinen.

b) Protección térmica. Los balastos deben estar protegidos térmicamente.

### **600-23. Transformadores y fuentes de alimentación electrónicas.**

**a) Tipo.** Los balastos y fuentes de alimentación electrónicas deben estar certificados e identificados para el uso a que se destinen.

**b) Protección del secundario contra fallas.** Los transformadores y fuentes de alimentación electrónicas deben tener una protección del secundario contra fallas a tierra.

#### ***Excepciones:***

*1) No es necesario que los transformadores con secundario aislado y una tensión máxima en circuito abierto de 7 500 V o menos, tengan el secundario protegido contra fallas a tierra.*

*2) No es necesario que los transformadores con el secundario encerrado en un recipiente integral de porcelana o cristal para los tubos de neón y que no vayan a llevar otras conexiones en el secundario, tengan el secundario protegido contra fallas a tierra.*

**c) Tensión.** La tensión del circuito del secundario no debe superar los 15 000 V nominales bajo cualquier condición de carga. La tensión a tierra de cualquier terminal de salida del circuito secundario no debe superar los 7 500 V nominales bajo cualquier condición de carga.

**d) Capacidad nominal.** Los transformadores y fuentes de alimentación electrónicas deben tener un circuito secundario con una corriente nominal no mayor a 300 mA.

**e) Conexiones del secundario.** Las salidas del circuito secundario no se deben conectar en serie ni en paralelo.

## **B. SILUETAS DE NEÓN INSTALADAS EN SITIO**

### **600-30. Aplicación.**

La Parte B de esta Sección se aplica únicamente a las siluetas hechas con tubos de neón e instaladas en sitio. Estos requisitos son complementarios a los de la Parte A, Generalidades.

### **600-31. Conductores del circuito secundario para neón a 1 000 V nominales o menos.**

**a) Método de alambrado.** Los conductores se deben instalar siguiendo cualquier método de alambrado de los incluidos en el Capítulo 3 y adecuado para este uso.

**b) Aislamiento y sección transversal.** Los conductores deben ser aislados, estar certificados para ese uso y tener sección transversal no menor a 0,82 mm<sup>2</sup> (18 AWG).

**c) Número de conductores en una canalización.** El número de conductores en una canalización debe cumplir con lo establecido en el Capítulo 9, Tabla 1.

**d) Instalación.** Los conductores se deben instalar de modo que no estén expuestos a daños físicos.

**e) Protección de los conductores.** Cuando los conductores pasen por cualquier abertura a través de un metal, se deben proteger con un pasacables.

### **600-32. Conductores del circuito secundario para neón a más de 1 000 V nominales.**

**a) Método de alambrado.** Los conductores deben ir instalados sobre aisladores, en tubo de metal rígido, tubo metálico intermedio, tubo rígido no metálico, tubo no metálico flexible y hermético a los líquidos, tubo metálico flexible, tubo metálico flexible y hermético a los líquidos, tuberías eléctricas metálicas, tuberías eléctricas no metálicas, encerramientos metálicos u otros equipos certificados para ese uso. Sólo se debe instalar un conductor en cada tramo de tubo o tubería, excepto cuando uno de los conductores sea el de puesta a tierra de los equipos. Las partes metálicas de una edificación no se deben utilizar como conductor de puesta a tierra de equipos o como conductor de puesta a tierra.

**b) Aislamiento y sección transversal.** Los conductores deben ser aislados, certificados para ese uso, designados para la tensión nominal, tener una sección transversal no menor a 0,82 mm<sup>2</sup> (18 AWG) y una temperatura nominal mínima de 105 °C.

**c) Instalación.** Los conductores se deben instalar de modo que no estén expuestos a daños físicos.

**d) Curvas en los conductores.** Se deben evitar las curvas pronunciadas en los conductores aislados.

**e) Separación.** Los conductores deben estar separados 40 mm como mínimo unos de otros y de todos los objetos que no sean los aisladores o los tubos de neón.

**f) Aisladores y pasacables.** Los aisladores y pasacables utilizados con los conductores deben estar certificados para ese fin.

#### **g) Conductores en las canalizaciones.**

1) En lugares húmedos o mojados, el aislamiento de todos los conductores no debe sobresalir más de 10 cm del tubo o tubería metálica.

2) En lugares secos, el aislamiento de todos los conductores no debe sobresalir más de 65 mm del tubo o tubería metálica.

**h) Entre el tubo de neón y el punto medio puesto a tierra.** Se permite instalar conductores desde los extremos del tubo de neón al punto medio puesto a tierra de los transformadores o fuentes de alimentación electrónicas certificados para ese uso y dotados de terminales en ese punto. Cuando se hagan dichas conexiones, las conexiones entre los terminales de alta tensión y los extremos de los tubos de neón deben ser lo más cortas posible.

**i) Ocupaciones de viviendas.** En o encima de edificaciones para vivienda no se deben instalar equipos cuya tensión en circuito abierto sea mayor a 1 000 V.



**j) Longitud de los cables de alta tensión desde el transformador o fuente de alimentación.** En una canalización metálica no debe haber más de 7 m de cable de alta tensión que vaya desde un transformador o fuente de alimentación hasta cualquier parte de un aviso luminoso. En una canalización no metálica o tubería eléctrica no metálica y flexible no debe haber más de 15,0 m de cable de alta tensión que vaya desde un transformador o fuente de alimentación hasta cualquier parte de un aviso luminoso.

#### **600-41. Tubos de neón.**

**a) Diseño.** La longitud y el diseño de los tubos de neón no deben causar una sobrecorriente continua mayor a la carga de diseño para el transformador o la fuente de alimentación electrónica.

**b) Soporte.** Los tubos de neón deben estar apoyados en soportes para tubos certificados.

**c) Separación.** Entre los tubos de neón y su superficie más próxima, excepto los soportes, se debe dejar una separación mínima de 6,5 mm.

#### **600-42. Conexiones de los electrodos.**

**a) Accesibilidad.** Los terminales de los electrodos no deben ser accesibles a personas no calificadas.

**b) Conexiones de electrodos.** Las conexiones de los electrodos se deben hacer mediante un dispositivo de conexión, trenzando juntos los alambres o mediante un tomacorriente para electrodos. Las conexiones deben ser eléctrica y mecánicamente seguras y estar dentro de un encerramiento certificado para ese uso.

**c) Soporte.** Los tubos de neón y los conductores deben estar apoyados a 15 cm o menos de la conexión de los electrodos.

**d) Tomacorrientes.** Los tomacorrientes para los electrodos deben estar certificados para ese uso.

**e) Pasacables.** Cuando los electrodos penetren en encerramientos, deben utilizarse pasacables certificados para ese uso, excepto cuando los tomacorrientes estén ya provistos de ellos.

**f) En lugares mojados.** En un lugar mojado, cuando los tomacorrientes, pasacables o tubos de neón entren en una edificación, se deben sellar, con una tapa o sellante de silicona certificados, todas las aberturas entre los tubos de neón y los tomacorrientes o pasacables.

## **SECCIÓN 604. SISTEMAS DE ALAMBRADO PREFABRICADOS**

#### **604-1. Alcance.**

Las disposiciones de esta Sección se aplican al alambrado instalado en sitio utilizando subconjuntos prefabricados para los circuitos ramales, circuitos de control remoto, circuitos de señalización y de comunicaciones en áreas accesibles.

#### **604-2. Definición.**

**Sistema de alambrado prefabricado:** Instalación que contiene componentes que se han montado en el proceso de fabricación y que no se pueden inspeccionar en el sitio de la construcción sin destruir o estropear el conjunto.

#### **604-3. Otras Secciones.**

A estas instalaciones se les aplican todas las demás Secciones de este *Código*, excepto en lo modificado por esta Sección.

#### **604-4. Usos permitidos.**

Los sistemas de alambrado prefabricados están permitidos en lugares accesibles y secos, en las cámaras de aire y los espacios utilizados para ventilación, cuando estén certificados para esa aplicación e instalados cumpliendo lo establecido en el Artículo 300-22.

**Excepciones:**

1) En los espacios ocultos, se permite que un extremo del cable derivado se prolongue por las paredes huecas para terminar directamente en interruptores y puntos de salida.

2) En exteriores, cuando estén certificados para ese tipo de instalación.

604-5. Usos no permitidos. Cuando los conductores o cables estén limitados por las disposiciones de las Secciones 333 y 334.

**604-6. Construcción**

**a) Tipos de cables o tubos.**

1) Los cables deben ser blindados o con recubrimiento metálico certificados, con conductores de cobre aislados con sección transversal de 5,25 mm<sup>2</sup> (10 AWG) o 3,30 mm<sup>2</sup> (12 AWG) para 600 V nominales, con un conductor para puesta a tierra de cobre aislado o desnudo con sección transversal equivalente a la de los conductores no puestos a tierra.

2) Los tubos deben ser metálicos flexibles certificados o flexibles y herméticos a los líquidos y certificados, con conductores aislados de cobre con sección transversal de 5,25 mm<sup>2</sup> (10 AWG) o 3,30 mm<sup>2</sup> (12 AWG) para 600 V nominales con un conductor de tierra de cobre aislado o desnudo, de sección transversal equivalente a los conductores sin poner a tierra.

**Excepciones:**

1) (para 1) y 2)) : Se permite una derivación para aparatos de 1,80 m de longitud máxima para conectarla a un solo aparato, que contenga conductores de sección transversal menor a 3,30 mm<sup>2</sup> (12 AWG) pero no menor a 0,82 mm<sup>2</sup> (18 AWG).

2) (para 1) y 2)): Se permiten conductores de sección transversal menor a 3,30 mm<sup>2</sup> (12 AWG para circuitos de control remoto, señales o comunicaciones). El conjunto debe estar certificado para ese fin.

3) Todas las secciones de la instalación deben estar rotuladas para identificar el tipo de cable o tubo.

**b) Tomacorrientes y conectores.** Los tomacorrientes y conectores deben ser de tipo de seguridad, con polarización única e identificados para ese uso y deben ser parte de un conjunto certificado para el sistema apropiado.

**c) Otros componentes.** Los demás componentes deben estar certificados para el sistema apropiado.

**604-7. Tomacorrientes no utilizados.**

Todos los tomacorrientes no utilizados se deben tapar para cerrar eficazmente las aberturas de los conectores.

**SECCIÓN 605. MUEBLES (DIVISIONES) DE OFICINAS**

(Consistente en accesorios de alumbrado y tabiques alambrados)

**605-1. Alcance.**

Esta Sección trata de los equipos eléctricos, accesorios de alumbrado y de los sistemas de alambrado utilizados para conectar, contener dentro de ellos, o instalarse en tabiques (divisiones) alambrados móviles.

## **605-2. Generalidades.**

Estos sistemas de alambrado deben estar identificados como adecuados para suministrar corriente a aparatos de alumbrado y artefactos en los tabiques alambrados. Estos tabiques no se deben extender desde el piso hasta el cielo raso.

***Excepción.** Cuando lo permita la autoridad competente, estos tabiques alambrados móviles podrán llegar hasta el cielo raso, pero sin penetrar en él.*

**a) Uso.** Estos conjuntos se deben instalar y usar sólo como permite esta Sección.

**b) Otras Secciones.** A estas instalaciones se les aplican todas las demás Secciones de este *Código*, excepto en lo modificado por esta Sección.

**c) En lugares peligrosos (clasificados).** Cuando estén instalados en lugares peligrosos (clasificados), estos conjuntos deben cumplir lo establecido en las Secciones 500 a 517, además de la presente Sección.

## **605-3. Canalizaciones de cables.**

Todos los conductores y conexiones deben estar dentro de canalizaciones de metal u otro material identificado como adecuado para esas condiciones de uso. Las canalizaciones de alambrado no deben contener salientes u otros elementos que puedan dañar el aislamiento de los conductores.

## **605-4. Interconexiones de los tabiques.**

Las conexiones eléctricas entre los distintos tabiques deben ser conjuntos flexibles identificados para usarlos con tabiques alambrados.

***Excepción.** Se permite conectar los tabiques con cordones flexibles, siempre que se cumplan todas las condiciones siguientes:*

*a. Que el cable sea de uso extrapesado.*

*b. Que los tabiques sean mecánicamente contiguos.*

*c. Que el cordón no sea más largo de lo necesario para el posicionamiento máximo de los tabiques pero en ningún caso más largo de 0,60 m.*

*d. Que el cordón termine en un conector de cordón y en una clavija con abrazadera que evite tensiones mecánicas.*

## **605-5. Accesorios de alumbrado.**

Los equipos de alumbrado certificados e identificados para usarlos con tabiques alambrados, deben cumplir todas las siguientes condiciones:

**a) Soportes.** Deben tener un medio que permita apoyarlos o sujetarlos bien.

**b) Conexiones.** Cuando se proporcione conexión con cordón y clavija, la longitud del cordón debe ser adecuada para la aplicación destinada, pero nunca tener más de 2,70 m de largo. La sección transversal del cordón no debe ser menor a 0,82 mm<sup>2</sup> (18 AWG), debe contener un conductor para puesta a tierra de equipos y ser de tipo para uso pesado. Las conexiones por otros medios deben estar identificadas como adecuadas para las condiciones de uso.

**c) Salida para tomacorrientes.** No se permite instalar tomacorrientes en accesorios de alumbrado.

## **605-6. Tabiques de tipo fijo.**

Los tabiques alambrados fijos (asegurados a las superficies de la edificación) deben estar conectados permanentemente al sistema eléctrico del edificio por alguno de los métodos de alambrado descritos en el Capítulo 3.

#### **605-7. Tabiques de tipo móvil.**

Se permite que los tabiques alambrados móviles (no fijos) estén conectados permanentemente al sistema eléctrico del edificio por alguno de los métodos descritos en el Capítulo 3.

#### **605-8. Tabiques de tipo móvil conectados con cordón y clavija.**

Se permite que los tabiques de tipo móvil o grupos de tabiques individuales conectados eléctricamente, mecánicamente contiguos y que una vez montados no tengan más de 9, m, estén conectados al sistema eléctrico del edificio por un solo cordón flexible con clavija, si se cumplen todas las condiciones siguientes:

**a) Cordón de alimentación flexible.** El cordón de alimentación flexible debe ser de tipo para uso extrapesado con conductores de sección transversal 3,3 mm<sup>2</sup> (12 AWG) o mayor, con conductor aislado para puesta a tierra y que no tenga más de 0,60 m de longitud.

**b) Fuente de alimentación para tomacorrientes .** Los tomacorrientes deben estar en un circuito independiente al que estén conectados sólo los tabiques y ninguna otra carga y no deben estar a más de 0,30 m del tabique al que estén conectados.

**c) Número máximo de salidas para tomacorrientes.** Los tabiques individuales o grupos de tabiques interconectados no deben contener más de 13 salidas para tomacorrientes de 15 A - 125 V.

**d) No se permiten circuitos multiconductores.** Los tabiques o grupos de tabiques interconectados no deben contener circuitos multiconductores.

**Nota.** Respecto de los circuitos de suministro de los tabiques descritos en los Artículos 605-6 y 605-7, véase el Artículo 210-4.

## **SECCIÓN 610. GRÚAS COLGANTES Y ELEVADORES DE CARGA**

### **A. GENERALIDADES**

#### **610-1. Alcance.**

Esta Sección trata de la instalación de los equipos eléctricos utilizados con las grúas colgantes, elevadores monorrieles, elevadores de carga en general y todo tipo de carrileras.

**Nota.** Para más información véase *Safety Code for Cranes, Derricks, Hoists, Jacks, and Slings*, ANSI B-30.

#### **610-2. Requisitos especiales para lugares particulares.**

**a) Lugares peligrosos (clasificados).** Todos los equipos que funcionen en un lugar peligroso (clasificado) deben cumplir lo establecido en la Sección 500.

1) Los equipos utilizados en lugares que son peligrosos debido a la presencia de gases o vapores inflamables deben cumplir lo establecido en la Sección 501.

2) Los equipos utilizados en lugares que son peligrosos debido a la presencia de polvos combustibles deben cumplir lo establecido en la Sección 502.

3) Los equipos utilizados en lugares que son peligrosos debido a la presencia de fibras o pelusas fácilmente inflamables deben cumplir lo establecido en la Sección 503.

**b) Materiales combustibles.** Cuando una grúa, elevador de carga o elevador en monorraíl funcione sobre materiales fácilmente combustibles, las resistencias se deben instalar en un gabinete bien ventilado de material no combustible y construido de modo que no deje salir llamas o metal fundido.

*Excepción.* Se permite instalar las resistencias en una jaula o cabina hecha de material no combustible que rodee todos sus lados desde el piso hasta un punto ubicado como mínimo a 15 cm por encima del nivel superior de dichas resistencias.

**c) Línea de celdas electrolíticas.** Véase el Artículo 668-32.

## B. ALAMBRADO

### 610-11. Método de alambrado.

Los conductores deben ir encerrados en canalizaciones o ser cables de Tipo AC con conductor aislado de puesta a tierra o cables de Tipo MC o MI.

#### **Excepciones:**

1) Los conductores de contacto.

2) Los tramos cortos de conductores a la vista en las resistencias, colectores y otros equipos.

3) Cuando sean necesarias conexiones flexibles para los motores y equipos similares, se deben instalar conductores flexibles trenzados en tubo de metal flexible, tubo de metal flexible y hermético a los líquidos, tubo no metálico flexible y hermético a los líquidos, cables multiconductores o un encerramiento no metálico aprobado.

4) Cuando se utilicen cables multiconductores con una estación de pulsadores suspendida, esta se debe soportar de algún modo satisfactorio que proteja los conductores eléctricos contra cualquier esfuerzo.

5) Cuando se requiera flexibilidad para fuerza o control de partes móviles, se permite utilizar un cordón adecuado para ese uso, siempre que:

a. Se haga de modo que no sufra tensiones mecánicas y esté protegido contra daños físicos y

b. Cuando se trate de lugares de Clase I División 2, el cable debe estar aprobado para uso extrapesado.

### 610-12. Accesorios terminales de canalizaciones y cables.

Cuando los conductores salgan de las canalizaciones o cables, deben cumplir con alguna de las siguientes disposiciones:

**a) Agujero independiente con pasacables.** Siempre que los conductores salgan de las canalizaciones o de los cables a alambrado a la vista, se debe utilizar una caja o accesorio terminal con un agujero independiente con pasacables para cada conductor. Los accesorios utilizados para este fin no deben contener empalmes o derivaciones ni utilizarse en las salidas para aparatos.

**b) Pasacables en lugar de una caja.** Se permite usar un pasacables en lugar de una caja en el extremo de un tubo de metal rígido, un tubo metálico intermedio o una tubería eléctrica metálica, cuando la canalización termine en equipos de control o similares sin encerrar, incluyendo conductores de contacto, colectores, resistencias, frenos, interruptores limitadores en circuitos de potencia y motores de c.c. de carcasa separada.

### 610-13. Tipos de conductores.

Los conductores deben ser de los tipos establecidos en la Tabla 310-13.

#### **Excepciones:**

1) El conductor o conductores expuestos a calor externo o conectados a resistencias deben tener un forro externo resistente a las llamas o estar cubiertos individualmente o en grupo con cinta aislante resistente a las llamas.

2) Se permite que los conductores de contacto a lo largo de carrileras, puente grúas y monorraíles estén desnudos y sean de cobre, aluminio, acero u otra aleación o combinación de aleaciones en forma de alambre duro, en T, en ángulo, en rieles en T o de cualquier otra forma rígida.

3) Cuando se requiera flexibilidad se permite usar cables o cordones flexibles y, si fuera necesario, se deberán usar carretes de cables o dispositivos para enrollar.

### **610-14. Capacidad nominal y sección transversal de los conductores.**

a) Capacidad de corriente. La capacidad de corriente de los conductores debe ser la que se indica en la Tabla 610-14.a).

**Nota.** Para las capacidades de corriente de los conductores entre controladores y resistencias, véase el Artículo 420-23.

**Cuadro 610-14(a)**

**Intensidad admisible de los conductores de cobre aislados utilizados con motores de ciclo corto de grúas y elevadores, para una temperatura ambiente de 30°C (86°F).  
Hasta cuatro conductores en cada canalización o cable\* y hasta tres conductores de c.a.\*\* o cuatro conductores de c.c.\* en cada canalización o cable.**

Temperatura máxima de trabajo	75°C (167°C)		90°C (194°F)		125°C (257°C)		Temperatura máxima de trabajo
	60 min.	30 min.	60 min.	30 min.	60 min.	30 min.	
Sección en AWG o Kcmils	Tipos MTW, RH, RHW, THW, THWN, XHHW, USE, ZW		Tipos TA, TBS, SA, SIS, PFA, FEP, FEPB, RHH, THHN, XHHW, Z, ZW		Tipos FEP, FEPB, PFA, PFAH, SA, TFE, Z, ZW		Sección en AWG o Kcmils
16	10	12	---	---	---	---	16
14	25	26	31	32	38	40	14
12	30	33	36	40	45	50	12
10	40	43	49	52	60	65	10
8	55	60	63	69	73	80	8
6	76	86	83	94	101	119	6
5	85	95	95	106	115	134	5
4	100	117	111	130	133	157	4
3	120	141	131	153	153	183	3
2	137	160	148	173	178	214	2
1	143	175	158	192	210	253	1
1/0	190	233	211	259	253	304	1/0
2/0	222	267	245	294	303	369	2/0
3/0	280	341	305	372	370	452	3/0
4/0	300	369	319	399	451	555	4/0
250	364	420	400	461	510	635	250
300	455	582	497	636	587	737	300
350	486	646	542	716	663	837	350
400	538	688	593	760	742	941	400
450	600	765	660	836	818	1042	450
500	660	847	726	914	896	1143	500

**FACTORES DE CORRECCIÓN DE LA INTENSIDAD**

Temperatura ambiente en °C	Para temperaturas ambientes distintas de 30°C (86°F), multiplicar los anteriores amperajes por el correspondiente factor de los siguientes						Temperatura ambiente en °F
21- 25	1,05	1,05	1,04	1,04	1,02	1,02	77- 77

26- 30	1,00	1,00	1,00	1,00	1,00	1,00	79- 86
31- 35	0,94	0,94	0,96	0,96	0,97	0,97	88- 95
36- 40	0,88	0,88	0,91	0,91	0,95	0,95	97-104
41- 45	0,82	0,82	0,87	0,87	0,92	0,92	106-113
46- 50	0,75	0,75	0,82	0,82	0,89	0,89	115-122
51- 55	0,67	0,67	0,76	0,76	0,86	0,86	124-131
56- 60	0,58	0,58	0,71	0,71	0,83	0,83	133-140
61- 70	0,33	0,33	0,41	0,41	0,76	0,76	142-158
71- 80	---	---	---	---	0,69	0,69	160-176
81- 90	---	---	---	---	0,61	0,61	177-194
91-100	---	---	---	---	0,51	0,51	195-212
101-120	---	---	---	---	0,40	0,40	213-248

Se permite utilizar en lugar de los aislamientos del Cuadro 610-14(a) otros aislamientos según el Cuadro 310-13 y aprobados para la temperatura y lugar en que se utilicen. La intensidad admisible de los conductores utilizados con motores de 15 minutos debe ser la misma que la de los motores de 30 minutos más un 12 por 100.

\* Para un número de 5 a 8 conductores simultáneamente en tensión en una canalización o cable, la intensidad admisible de cada conductor se debe reducir al 80 por 100 del valor del Cuadro.

\*\* Para un número de 4 a 6 conductores simultáneamente en tensión en una canalización o cable de c.a. a 125°C (257°F), la intensidad admisible de cada conductor se debe reducir al 80 por 100 del valor del Cuadro.

**b) Conductores para resistencia en el secundario.** Cuando la resistencia del secundario esté separada del controlador, la sección transversal mínima de los conductores entre el controlador y la resistencia se debe calcular multiplicando la corriente del secundario del motor por el correspondiente factor de la Tabla 610-14.b) y eligiendo un conductor de la Tabla 610-14.a)

**Cuadro 610-14(b)**  
**Factores de conversión de los conductores del secundario.**

Tiempo en segundos		Intensidad admisible del cable en porcentaje de la intensidad del secundario a plena carga
Encendido	Apagado	
5	75	35
10	70	45
15	75	55
15	45	65
15	30	75
15	15	85
Ciclo continuo		110

**c) Sección transversal mínima.** Los conductores externos a los motores y controladores deben tener una sección transversal no menor a 1,31 mm<sup>2</sup> (16 AWG).

**Excepciones:**

1) Para circuitos de control de no más de 7 A se permite alambre con sección transversal de 0,82 mm<sup>2</sup> (18 AWG) en cordón de conductor múltiple.

2) Para circuitos electrónicos se permiten alambres con sección transversal no menor a 0,51 mm<sup>2</sup> (20 AWG).

**d) Conductores de contacto.** Los alambres de contacto deben tener una capacidad de corriente no menor a la que exige la Tabla 610-14.a) para alambre de 75 °C y en ningún caso debe ser menor a la siguiente:

Distancia entre los aisladores-tensores de los extremos o entre los apoyos intermedios de tipo abrazadera	Sección del conductor
Menos de 30 pies	Nº. 6
30-60 pies	Nº. 4
De 60 pies en adelante	Nº. 2

**e) Cálculo de la carga del motor.**

1) Para un motor se utiliza el 100 % de la corriente nominal del motor a plena carga por placa de características.

2) Para varios motores en una sola grúa colgante o elevador de carga, la capacidad de corriente mínima de los conductores de suministro debe ser la corriente nominal a plena carga por placa de características del mayor motor o grupo de motores para cualquier movimiento simple de la grúa, más el 50 % de la corriente nominal a plena carga por placa de características del siguiente motor o grupo de motores en magnitud, usando la columna de la Tabla 610-14.a) que corresponda al motor designado con mayor tiempo de régimen de trabajo.

3) Cuando haya varias grúas colgantes y/o elevadores de carga alimentados por un sistema de conductor común, se calcula la capacidad de corriente mínima del motor para cada grúa según el Artículo 610-14.e), se suman todas las corrientes y el total se multiplica por el correspondiente factor de demanda de la Tabla 610-14.e).

**Cuadro 610-14(e)  
Factores de demanda**

Número de grúas o elevadores	Factor de demanda
2	0,95
3	0,91
4	0,87
5	0,84
6	0,81
7	0,78

**f) Otras cargas.** Cuando haya otras cargas como calefacción, alumbrado y aire acondicionado, se deben aplicar los correspondientes Artículos de este *Código*.

**g) Placa de características.** Todas las grúas colgantes, monorrieles o elevadores de carga deben llevar una placa de características visible en la que conste el nombre del fabricante, la tensión nominal en V, frecuencia, número de fases y corriente del circuito, calculados según el Artículo 610-14.e) y f).

**610-15. Retorno común.**

Cuando una grúa colgante o elevador de carga funcione con más de un motor, se permite instalar un conductor de retorno común con la capacidad de corriente adecuada.

**C. CONDUCTORES DE CONTACTO**

**610-21. Instalación de los conductores de contacto.**

Los conductores de contacto deben cumplir las siguientes condiciones .a) hasta h):

**a) Ubicación y resguardo de los conductores de contacto.** Los conductores de contacto de carrileras se deben resguardar y los de los puentes deben estar ubicados o resguardados de modo que las personas no puedan entrar en contacto accidental con las partes energizadas portadoras de corriente.

**b) Alambres de contacto.** Los alambres que se utilicen como conductores de contacto deben estar sujetos en sus extremos por medio de aisladores - tensores aprobados y deben montarse en los aisladores aprobados de modo que el máximo desplazamiento del alambre no lo acerque a menos de 38 mm de la superficie sobre la que va el alambrado.



**c) Soportes a lo largo de carrileras.** Los conductores de contacto principales instalados a lo largo de carrileras deben estar apoyados en soportes aisladores ubicados a intervalos no mayores de 6,0 m.

*Excepción.* No es necesario que sean de tipo aislante los soportes de conductores instalados en rieles puestos a tierra, como se establece en el siguiente apartado f).

Dichos conductores deben estar separados a no menos de 15 cm, excepto en el caso de los elevadores en monorriel, en donde se permite que la separación no sea menor a 76 mm. Cuando sea necesario, se permite aumentar la separación entre soportes aislantes hasta 12,0 m, en cuyo caso se debe aumentar proporcionalmente la separación entre conductores.

**d) Soportes en puentes.** El alambre de los conductores de contacto de los puentes se debe mantener separado un mínimo 64 mm y cuando los tramos sean mayores a 24,0 m, se deben instalar caballetes aislantes a intervalos no mayores a 15,0 m.

**e) Soportes para conductores rígidos.** Los conductores que vayan por carrileras o puente grúas y sean del tipo rígido especificado en el Artículo 610-13 **Excepción** n<sup>o</sup>. 2 y no estén contenidos dentro de un conjunto encerrado y aprobado, se deben apoyar en soportes aislantes ubicados a intervalos no mayores a 80 veces la medida vertical del conductor pero en ningún caso mayor a 4,50 m, y suficientemente separados como para que la separación eléctrica de los conductores o colectores adyacentes no sea menor a 25,0 mm.

**f) Rieles como conductores del circuito.** Los rieles de monorrieles, tranvías o carrileras de grúas se permiten como conductor de corriente para una fase de un sistema de c.a. trifásico que proporciona el suministro al transportador, grúa o trole, siempre que se cumplan todas las condiciones siguientes:

- 1) Que los conductores que suministren corriente a las otras dos fases estén aislados.
- 2) Que la corriente de todas las fases proceda de un transformador de aislamiento.
- 3) Que la instalación no tenga más de 300 V.
- 4) Que el riel que sirva como un conductor esté puesto a tierra eficazmente en el transformador y también se permite ponerlo a tierra a través de los accesorios utilizados para la suspensión o sujeción del riel a la edificación o estructura.

**g) Continuidad eléctrica de los conductores de contacto.** Todas las partes de los conductores de contacto deben estar unidas mecánicamente de modo que constituyan una conexión eléctrica continua.

**h) No deben dar suministro a otros equipos.** Los conductores de contacto no se deben usar como alimentadores para ningún otro equipo distinto a la(s) grúa(s) o elevador(es) para los cuales fueron inicialmente diseñados a servir.

## **610-22. Colectores.**

Los colectores deben estar diseñados de modo que reduzcan al mínimo la posibilidad de que se produzcan chispas entre ellos y el conductor de contacto. Cuando se utilicen en lugares destinados para almacenaje de fibras y otros materiales fácilmente combustibles, deben cumplir lo establecido en el Artículo 503-13.

## **D. MEDIOS DE DESCONEXIÓN**

### **610-31. Medios de desconexión del conductor de carrilera.**

Entre los conductores de contacto de la carrilera y el circuito de suministro se debe instalar un medio de desconexión cuya corriente nominal continua no sea menor a la calculada en el Artículo 610-14.e) y f). Dicho medio de desconexión debe consistir de un interruptor del circuito del motor, interruptor automático o interruptor en caja moldeada. Además el medio de desconexión debe:

- 1) Ser fácilmente accesible y accionable desde el suelo o desde el nivel del piso.

- 2) Adecuarse para quedar bloqueado en la posición de abierto.
- 3) Abrir simultáneamente todos los conductores no puestos a tierra.
- 4) Estar instalado a la vista de la grúa o elevador y de los conductores de contacto de la carrilera.

### **610-32. Medios de desconexión de las grúas colgantes y elevadores monorraíles.**

En los terminales que vienen de los conductores de contacto de la carrilera u otra fuente de alimentación para las grúas colgantes y elevadores monorraíles se debe instalar un interruptor o interruptor automático del circuito del motor que se pueda bloquear en la posición de abierto.

**Excepción.** *Se debe proporcionar un interruptor del circuito del motor, interruptor automático o interruptor en caja moldeada que se pueda bloquear en posición de abierto. Se permite suprimir el medio de desconexión cuando la instalación del elevador monorraíl o grúa de propulsión manual cumpla todas las condiciones siguientes:*

- a. *La grúa esté manejada desde el suelo o el nivel del piso.*
- b. *La unidad esté a la vista del medio de desconexión de la fuente de alimentación.*
- c. *No haya plataforma fija para inspección y mantenimiento de la unidad.*

Cuando el medio de desconexión no sea fácilmente accesible desde la estación de control de la grúa o elevador monorraíl, en dicha estación se debe instalar un medio que permita abrir el circuito de fuerza a todos los motores de las grúas o elevadores.

### **610-33. Capacidad nominal de los medios de desconexión.**

La corriente nominal continua del interruptor o interruptor automático exigido en el Artículo 610-32 no debe ser menor al 50 % de la suma de todas las corrientes de los motores de corto tiempo, ni menor al 75 % de la suma de todas las corrientes de los motores de corto tiempo necesarios para cualquier movimiento simple.

## **E. PROTECCIÓN CONTRA SOBRECORRIENTE**

### **610-41. Alimentadores, conductores de la carrilera.**

Los conductores del circuito de suministro de la carrilera y los de contacto principal de una grúa o monorraíl deben estar protegidos por uno o varios dispositivos contra sobrecorriente cuya corriente nominal no debe ser mayor a la corriente nominal o el valor de ajuste del mayor dispositivo de protección de cualquier circuito ramal, más la suma de las corrientes nominales por placa de características de todas las demás cargas, aplicando los correspondientes factores de demanda de la Tabla 610-14.e).

### **610-42. Protección del circuito ramal contra cortocircuito y falla a tierra.**

Los circuitos ramales se deben proteger del siguiente modo:

**a) Capacidad nominal de fusibles o interruptores automáticos.** Los circuitos ramales de motores de grúas, elevadores y elevadores monorraíl se deben proteger mediante fusibles o interruptores automáticos de disparo inverso cuya corriente nominal cumpla lo establecido en la Tabla 430-152. Se permite conectar derivaciones para los circuitos de control del lado de la carga del dispositivo de protección del circuito ramal, siempre que cada derivación y pieza de equipo esté debidamente protegida.

#### **Excepciones:**

- 1) *Cuando dos o más motores actúen en un movimiento simple, la suma de sus corrientes nominales por placa de características se debe considerar como la corriente de un solo motor en los cálculos anteriores.*

2) Se permite conectar dos o más motores al mismo circuito ramal si ninguno de los conductores de derivación a un motor individual tiene una capacidad de corriente menor a un tercio de la del circuito ramal y si cada motor está protegido contra sobrecargas de acuerdo con el Artículo 610-43.

**b) Derivaciones a bobinas de frenos.** Las derivaciones a las bobinas de los frenos no tienen que estar protegidas independientemente contra sobrecorriente.

### **610-43. Protección de motores y circuitos ramales contra sobrecarga.**

Cada motor, controlador de motor y conductor de circuito ramal debe estar protegido contra sobrecarga por cualquiera de los siguientes medios:

1) Se considera que un solo motor está protegido cuando el dispositivo de protección contra sobrecorriente del circuito ramal cumple los requisitos de corriente nominal establecidos en el Artículo 610-42.

2) Por elementos de relés de sobrecarga en cada conductor del circuito no puesto a tierra, cuando todos los elementos del relé estén protegidos contra cortocircuito por el dispositivo de protección del circuito ramal.

3) Por sensores térmicos sensibles a la temperatura del motor o a la temperatura y a la corriente, que estén en contacto térmico con el devanado o devanados del motor. Se considera que un elevador o vehículo trole está protegido si el sensor está conectado al circuito del interruptor de límite superior del elevador, de modo que se impida su funcionamiento cuando exista una condición de sobrecarga en cualquier motor.

#### ***Excepciones:***

1) Si el motor se controla manualmente con controles de retorno por resorte, no es necesario un dispositivo de protección contra sobrecarga que proteja el motor contra condiciones de rotor bloqueado.

2) Cuando haya dos o más motores que accionan un solo trole, vagón o puente, controlados como una unidad y protegidos por un solo conjunto de dispositivos contra sobrecarga con corriente nominal igual a la suma de sus corrientes nominales a plena carga. Se considera que un elevador o un trole están protegidos si el sensor está conectado al circuito del interruptor de límite superior del elevador, de modo que se impida su funcionamiento cuando exista una condición de sobretemperatura en cualquier motor.

3) No es necesario proteger contra sobrecarga los motores de elevadores y elevadores monorriel y sus troles que no se utilicen como parte de una grúa de carriles aéreos, siempre que el motor más grande no supere 5600 W (7 ½ HP) y todos los motores estén controlados manualmente por el operario.

## **F. CONTROL**

### **610-51. Controladores independientes.**

Todos los motores deben tener un controlador independiente.

#### ***Excepciones:***

1) Cuando haya dos o más motores para un solo elevador, carro, vagón o puente, se permite que cada uno tenga su propio controlador.

2) Se permite instalar un controlador conmutado entre dos motores, siempre que:

a. El controlador tenga una potencia nominal no menor a la del motor más grande.

b. Solo un motor se accione a la vez.

### **610-53. Protección contra sobrecorriente. Los conductores de los circuitos de control deben estar protegidos contra sobrecorriente.**

Se considera que los circuitos de control están protegidos contra sobrecorriente por los dispositivos cuya corriente nominal o de ajuste no sea menor al 300 % de la capacidad de corriente de los conductores de control.

**Excepciones:**

1) Las derivaciones a los transformadores de control se consideran protegidas cuando el circuito secundario esté protegido por un dispositivo cuya corriente nominal o de ajuste no sea menor al 200 % de la capacidad de corriente del circuito secundario del transformador ni mayor al 200 % de la capacidad de corriente de los conductores del circuito de control.

2) Se considera que dichos conductores están debidamente protegidos por los dispositivos de protección contra sobrecorriente del circuito ramal cuando la apertura del circuito de control pudiera crear un riesgo, como por ejemplo el circuito de control de una grúa para metal fundido.

**610-55 Interruptor de límite.**

Se debe instalar un interruptor de límite u otro dispositivo que evite que la carga transportada sobrepase el límite superior de recorrido de todos los mecanismos elevadores.

**610-57. Separación.**

La dimensión del espacio de trabajo en la dirección del acceso a las partes energizadas que haya que examinar, ajustar, revisar o mantener mientras están energizadas, debe ser de 0,7 m como mínimo. Cuando los controles estén dentro de gabinetes, la puerta o puertas se deben abrir hasta 90° o deben ser desmontables.

**G. PUESTA A TIERRA**

**610-61. Puesta a tierra.**

Todas las partes metálicas expuestas no portadoras de corriente de grúas colgantes, elevadores, elevadores monorraíl y sus accesorios, incluso los controles colgantes, deben estar unidas mecánicamente a un conductor eléctrico continuo de modo que toda la grúa o elevador estén puestos a tierra, según establece la Sección 250. Las partes móviles que no sean accesorios o aditamentos desmontables, que tengan superficies metálicas de contacto, se consideran conectadas eléctricamente unas con otras a través de dichas superficies para efectos de su puesta a tierra. Las carcasas de troles y puentes se consideran puestas a tierra a través de sus ruedas y sus respectivos rieles, a no ser que determinadas condiciones, como la presencia de pintura u otro material aislante, eviten el buen contacto metálico. En ese caso se debe instalar un conductor de conexión equipotencial independiente.

**SECCIÓN 620. ASCENSORES, MONTACARGAS, ESCALERAS Y PASILLOS MECÁNICOS, ASCENSORES Y ELEVADORES PARA SILLAS DE RUEDAS**

**A. GENERALIDADES**

**620-1. Alcance.**

Esta Sección trata de la instalación y de los equipos eléctricos utilizados en los ascensores, montacargas, escaleras y pasillos mecánicos, ascensores y mecanismos de elevación para sillas de ruedas.

**Notas:**

1) Para más información véase *Safety Code for Elevators and Escalators*, ASME/ANSI A17.1-1993.

2) Para más información véase *Elevator and Escalator Electrical Equipment Certification Standard*, ASME/ANSI A17.5-1991 (CSA B44.1-M91).

## 620-2. Definiciones.

**Controlador de movimiento:** Dispositivo o dispositivos eléctricos para la parte del sistema de control que regulan la velocidad, aceleración, retardo y parada del elemento móvil.

**Controlador de operación:** Dispositivo o dispositivos eléctricos para la parte del sistema de control que inician el arranque y parada y regulan la dirección de movimiento en respuesta a una señal procedente de un dispositivo de operación.

**Controlador del motor:** Unidades operativas del sistema de control consistentes en el dispositivo o dispositivos de arranque y los equipos convertidores de corriente utilizados para accionar un motor eléctrico o unidades de bombeo usadas para mover los equipos hidráulicos de control.

**Dispositivo de operación:** Interruptor de carro, pulsadores, teclas, interruptores de palanca u otros dispositivos utilizados para activar el controlador de operación.

**Equipo de señales:** Incluye equipo visual y sonoro como timbres, campanas, luces y pantallas que transmiten información al usuario.

### Notas:

1) Los controladores del motor, de movimiento y de operación pueden estar ubicados en un solo armario o en varios.

2) La Figura 620-2 es únicamente informativa.

**Sistema de control:** El sistema general que regula la puesta en marcha, parada, dirección de movimiento, velocidad, aceleración y frenado del elemento móvil.

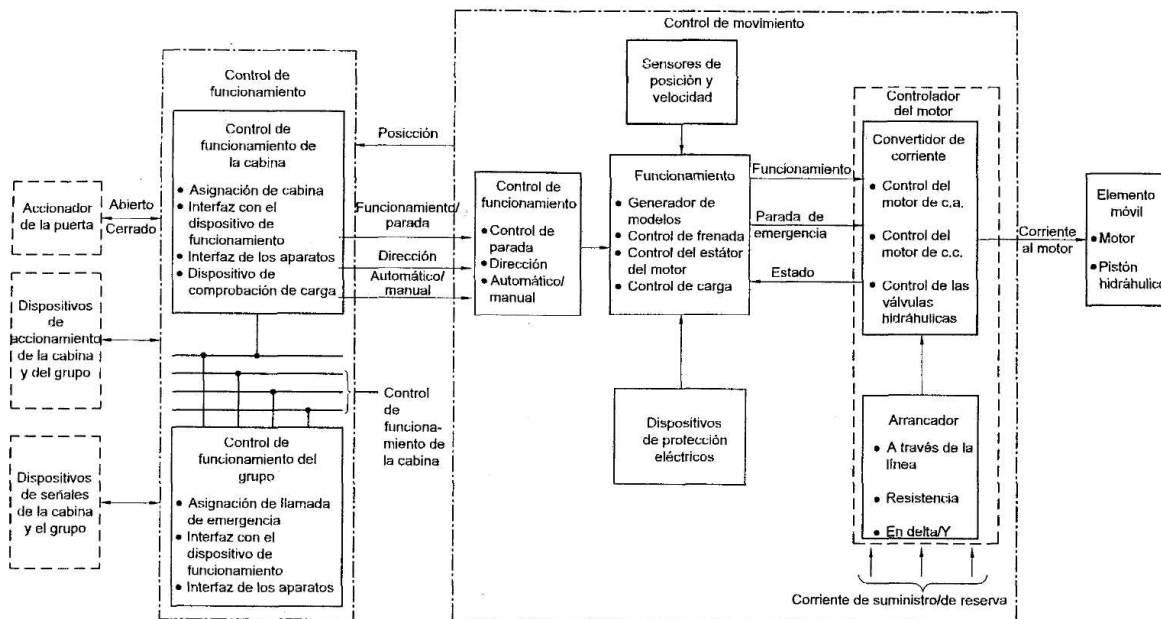


Figura 620-2. Sistema de control de un ascensor

## 620-3. Limitaciones de tensión.

La tensión de suministro no debe superar los 300 V entre conductores, a menos que se permita otra cosa en los siguientes apartados a) hasta c):

**a) Circuitos de fuerza.** Los circuitos ramales para controladores de operación de puertas y motores de puertas y los alimentadores y circuitos ramales para controladores de motores, motores de accionamiento de máquinas, frenos de motores y grupos electrógenos, no deben tener una tensión de circuito mayor a los 600 V. Se permite que las tensiones internas de los equipos de conversión de corriente y asociados, incluido el alambrado de interconexión, sean mayores siempre que dichos equipos y alambrado estén certificados para esa mayor tensión. Cuando la tensión supere los 600 V, se deben instalar, en lugar bien visible en los equipos, etiquetas o señales de advertencia con la indicación "PELIGRO - ALTA TENSIÓN" ("DANGER - HIGH VOLTAGE").

**b) Circuitos de alumbrado.** Los circuitos de alumbrado deben cumplir los requisitos de la Sección 410.

**c) Circuitos de calefacción y aire acondicionado:** Los circuitos ramales para los equipos de calefacción y aire acondicionado ubicados en la cabina del ascensor no deben tener una tensión de circuito mayor a 600 V.

#### **620-4. Partes energizadas encerradas.**

Todas las partes energizadas de los equipos eléctricos que haya en los fosos de los ascensores, en las paradas, sobre las cabinas de los ascensores y montacargas o dentro de ellas, en los fosos o paradas de escaleras o pasillos mecánicos o en los rieles y lugares de los motores de los ascensores y elevadores de sillas de ruedas, deben estar encerradas para evitar cualquier contacto accidental.

**Nota.** Para el resguardo de partes energizadas en instalaciones de 600 V nominales o menos, véase el Artículo 110-17.

#### **620-5. Espacios de trabajo.**

Alrededor de los controladores, medios de desconexión y restantes equipos eléctricos se debe dejar un espacio de trabajo. El espacio mínimo no debe ser menor al establecido en el Artículo 110-16.a).

Cuando las condiciones de mantenimiento y supervisión aseguren que los equipos sólo son inspeccionados, ajustados, revisados y mantenidos por personas calificadas, se permite prescindir de lo establecido en el Artículo 110-16.a), siempre que se cumplan las condiciones a) a d):

**a) Conexiones flexibles a equipos.** Los equipos eléctricos de los siguientes apartados 1) a 4) deben tener terminales flexibles hasta todas sus conexiones externas:

1) Los controladores y medios de desconexión de los ascensores, montacargas, pasillos y escaleras mecánicas y ascensores y elevadores de sillas de ruedas instalados en el mismo espacio que las máquinas de accionamiento.

2) Los controladores y medios de desconexión de los ascensores instalados en el foso o sobre la cabina del ascensor.

3) Los controladores de los operadores de las puertas.

4) Otros equipos eléctricos instalados en el foso o sobre la cabina del ascensor.

**b) Resguardo.** Las partes energizadas de los equipos eléctricos estén debidamente resguardadas, separadas o aisladas, de modo que los equipos se puedan inspeccionar, ajustar, revisar o mantener estando energizados sin quitar esta protección.

**Nota.** Véase "Expuesto", Sección 100, Definiciones.

**c) Inspección, revisión y ajuste.** No sea necesario inspeccionar, revisar, ajustar o mantener los equipos eléctricos mientras estén en tensión.

**d) Baja tensión.** Las partes no aisladas no tengan una tensión mayor a 30 V RMS, 42 V de pico o 60 V de c.c.

## B. CONDUCTORES

### 620-11. Aislamiento de los conductores.

El aislamiento de los conductores debe cumplir las siguientes condiciones a) hasta d):

**Nota.** Un medio para establecer si los conductores son retardantes de las llamas es sometiéndolos al ensayo VW-1 descrito en *Reference Standard for Electrical Wires, Cables and Flexible Cords*, ANSI/UL 1581-1991.

**a) Alambrado de enclavamiento de las puertas exteriores.** Los conductores que van desde el ducto vertical del foso del ascensor hasta los enclavamientos de las puertas exteriores deben ser retardantes de las llamas y tener una temperatura de funcionamiento no menor a 200 °C. Los conductores deben ser de tipo SF o equivalente.

**b) Cables móviles.** Los cables móviles que se desplazan con la cabina, utilizados como conexiones flexibles entre la cabina del elevador o montacargas o entre el contrapeso y la canalización, deben ser cables de tipo ascensor según establece la Tabla 400-4 ó de otro tipo aprobado.

**c) Otro alambrado.** Todos los conductores en canalizaciones deben tener aislamiento retardante de las llamas. Los conductores deben ser de tipo MTW, TF, TFF, TFN, TFFN, THHN, THW, THWN, TW, XHHW, cables especiales para fosos de ascensores o cualquier otro cable con aislamiento retardante de las llamas. Se permiten los conductores blindados siempre que estén aislados para la máxima tensión nominal del circuito existente en cualquier conductor dentro del cable o sistema de canalización.

**d) Aislamiento.** Todos los conductores deben tener un aislamiento con una tensión como mínimo igual a la tensión máxima nominal del circuito aplicada a cualquier conductor dentro de un encerramiento, cable o canalización. Se permiten aislamientos y recubrimientos externos designados con sufijo LS (baja producción de humo) y certificados para ese uso.

### 620-12. Sección transversal mínima de los conductores.

La sección transversal mínima de los conductores que no formen parte integral del equipo de control, debe ser la siguiente:

#### **a) Cables móviles.**

1) Circuitos de alumbrado: se permite usar conductores de cobre de 2,08 mm<sup>2</sup> (14 AWG), de 0,51 mm<sup>2</sup> (20 AWG) o de menor sección transversal en paralelo, siempre que su capacidad de corriente sea equivalente como mínimo a un cable de cobre de 2,08 mm<sup>2</sup> (14 AWG).

2) Para otros circuitos se permiten conductores de cobre de 0,51 mm<sup>2</sup> (20 AWG).

**b) Otro alambrado.** Se permiten conductores de cobre 24 AWG. Se permiten también conductores de menor sección transversal si están certificados.

### 620-13. Conductores del alimentador y circuitos ramales.

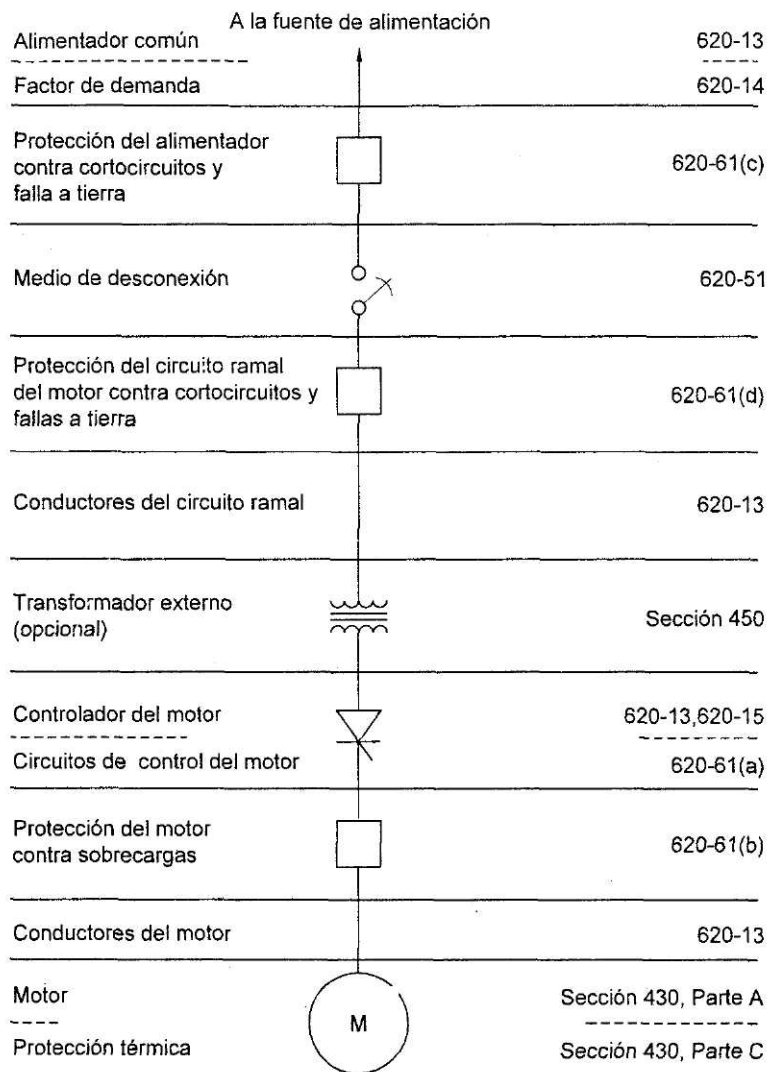
Los conductores deben tener una capacidad de corriente según los siguientes apartados a) hasta d). Para el control de campo del generador, la capacidad de corriente de los conductores se basa en la corriente nominal por placa de características del motor de accionamiento del grupo electrógeno que dé suministro al motor del ascensor.

#### **Notas:**

1) El calentamiento de los conductores depende de las corrientes RMS que, con la corriente del control de campo del generador, se refleja por la corriente nominal por placa de características del motor que acciona el

grupo electrógeno, más que en la corriente nominal del motor del ascensor, la cual representa valores de corriente reales pero a plena carga por corto tiempo o intermitente.

2) Véase la Figura 620-13.



**Figura 620-13. Circuitos de un ascensor**

**a) Conductores que alimentan un solo motor.** Los conductores que alimentan a un solo motor deben tener una capacidad de corriente no menor al porcentaje de la corriente por placa de características del motor que se establece del Artículo 430-22.a) y **Excepción** n°. 1.

**Nota.** Las corrientes de los motores de los ascensores o aquellas funciones similares pueden superar los valores de su placa de características, pero como son básicamente de ciclo intermitente y el calentamiento del motor y los conductores depende del valor de la corriente RMS, los conductores se dimensionan para el ciclo de servicio según lo que indica la Tabla 430-22.a), **Excepción**.

**b) Conductores que alimentan un sólo controlador de motor.** Los conductores que alimentan a un solo controlador de motor deben tener una capacidad de corriente no menor a la corriente nominal por placa de características del controlador, más las demás cargas conectadas.



**Nota.** La corriente nominal por placa de características del controlador del motor se puede basar en el valor RMS de la corriente del motor utilizando un ciclo intermitente y otras cargas del sistema de control, si es aplicable.

**c) Conductores que alimentan un solo transformador de fuerza.** Los conductores que alimentan a un solo transformador de fuerza deben tener una capacidad de corriente no menor a la corriente nominal por placa de características del transformador de fuerza, más todas las demás cargas conectadas.

**Notas:**

1) A corriente nominal por placa de características de un transformador de fuerza que alimenta un controlador de motor, refleja la corriente nominal por placa de características del controlador del motor a la tensión de la red (primario del transformador).

2) Véase el Capítulo 9 Ejemplo 10.

**d) Conductores que alimentan a más de un motor, controlador de motor o transformador de fuerza.** Los conductores que alimentan a más de un motor, controlador de motor o transformador de fuerza, deben tener una capacidad de corriente no menor a la suma de las corrientes nominales por placas de características de esos equipos más todas las demás cargas conectadas. Las corrientes nominales de los motores que se utilizan en esta suma son las que vienen dadas en la Tabla 430-22.a) y en el Artículo 430-24 y Excepción nº. 1.

**Nota.** Véase el Capítulo 9, Ejemplos 9 y 10.

#### **620-14. Factor de demanda del alimentador.**

Se permiten conductores del alimentador de capacidad de corriente menor a la establecida en el Artículo 620-13, de acuerdo con los requisitos de la Tabla 620-14.

**Cuadro 620-14**  
**Factores de demanda de los conductores del circuito de suministro de ascensores**

Número de ascensores conectados al mismo circuito de suministro	Factor de demanda
1	1,00
2	0,95
3	0,90
4	0,85
5	0,82
6	0,79
7	0,77
8	0,75
9	0,73
De 10 en adelante	0,72

Nota: Estos factores de demanda son para un ciclo de trabajo del 50 por 100, es decir, la mitad del tiempo funcionando el ascensor y la mitad del tiempo parado.

**Nota.** Estos factores de demanda se basan en ciclo de servicio del 50 %, es decir, la mitad del tiempo funcionando y la mitad del tiempo parado.

#### **620-15. Capacidad nominal de controladores de motores.**

La capacidad nominal de los controladores de motores debe cumplir lo establecido en el Artículo 430-83. Se permite que esta capacidad nominal sea menor a la corriente nominal del motor del ascensor cuando el controlador limite intrínsecamente la potencia disponible al motor y esté rotulado como de potencia limitada.

**Nota.** Para los rótulos en los controladores, véase el Artículo 430-8.

## C. ALAMBRADO

### **620-21. Métodos de alambrado.**

Los conductores y cables de fibra óptica ubicados en los fosos de los ascensores, en las canalizaciones de las escaleras y pasillos mecánicos y en las de los elevadores y ascensores para sillas de ruedas, en los cuartos de máquinas, en o sobre las cabinas y en los cuartos de control, sin incluir los cables móviles conectados a la cabina o al contrapeso y el alambrado del foso del ascensor, se deben instalar en tubo de metal rígido, tubo metálico intermedio, tuberías eléctricas metálicas, tubo rígido no metálico o canalizaciones de cables o deben ser cables de Tipo MC, MI o AC, excepto si se permite otra cosa en los siguientes apartados a) hasta c):

#### **a) Ascensores**

##### 1) Foso del ascensor

a. Se permite instalar tubo metálico flexible, tubo metálico flexible y hermético a los líquidos o tubo no metálico flexible y hermético a los líquidos en los fosos de los ascensores y entre los ductos verticales y los interruptores de límite, enclavamientos, botones de control y dispositivos similares.

b. Se permite instalar entre los ductos verticales y equipos de señales o dispositivos de operación los cables utilizados en los circuitos de potencia limitada de Clase 2 (de 30 V RMS o menos o de 42 V c.c. o menos), siempre que esos cables estén apoyados y protegidos contra daños físicos y estén forrados o sean de tipo retardante de la llama.

##### 2) Cabinas

a. Se permite instalar en las cabinas de los ascensores tubo metálico flexible, tubo metálico flexible y hermético a los líquidos o tubo no metálico flexible y hermético a los líquidos de tamaño comercial nominal de 9,5 mm (3/8 de pulgada) o mayor pero que no superen 1,80 m de longitud, siempre que estén bien sujetos y alejados de lugares donde haya aceite o grasa.

b. Se permite instalar cordones de uso pesado y semipesado que cumplan los requisitos de la Sección 400 (Tabla 400-4) entre el alambrado fijo de la cabina y los dispositivos instalados en las puertas o salidas de las cabinas. Sólo se permite usar cordones de uso pesado como conexiones flexibles con el dispositivo de operación o la luz de trabajo instalados encima de la cabina. Los dispositivos o aparatos deben estar puestos a tierra por medio de un conductor de puesta a tierra de equipos instalado junto con los conductores del circuito. Se permite usar cables con conductores de menor sección transversal y con aislamiento o forro de otros tipos o espesores como conexiones flexibles entre el alambrado fijo de la cabina y los dispositivos en las puertas o salidas de las mismas, si están certificados para ese uso.

c. Se permite usar cables y cordones flexibles que formen parte de equipos certificados y utilizados en circuitos de baja tensión (30 V RMS o menos o 42 V c.c. o menos) cuando su longitud no supere 1,80 m, siempre que los cables y cordones estén bien sujetos y protegidos contra daños físicos y sean de un tipo forrado y retardante de la llama.

##### 3) Cuarto de máquinas y espacios para maquinaria

a. Entre los paneles de control y los motores, frenos de las máquinas, grupos electrógenos, medios de desconexión y motores y válvulas de las bombas, se permite instalar tubo metálico flexible, tubo metálico flexible y hermético a los líquidos o tubo no metálico flexible y hermético a los líquidos de tamaño comercial nominal de 9,5 mm (3/8 de pulgada) o mayor pero que no superen los 1,80 m de longitud.

b. Cuando los grupos electrógenos, motores de máquinas o de bombas y válvulas estén ubicados cerca o debajo del equipo de control y estén dotados de terminales extralargos de no más de 1,80 m de longitud, se permite que dichos cables se prolonguen hasta conectarlos directamente con las cajas terminales del controlador, independientemente de los requisitos de capacidad de carga que establecen las Secciones 430 y 445. Se permite instalar canaletas auxiliares en los cuartos de máquinas y de control entre los controladores, arrancadores y aparatos similares.

c. Se permite usar cables y cordones flexibles que formen parte de equipos certificados y utilizados en circuitos de baja tensión (30 V RMS o menos o 42 V c.c. o menos) cuando su longitud no supere los 1,80 m, siempre que los cables y cordones estén bien sujetos y protegidos contra daños físicos y sean de un tipo forrado y retardante de la llama.

d. En los equipos ya existentes o certificados, se permite también que los conductores estén agrupados y sujetos juntos con cinta aislante o cordeles, sin instalarlos en una canalización. Dichos grupos de cables se deben sujetar a intervalos no mayores a 0,9 m y colocarlos de modo que queden protegidos contra daños físicos.

4) Contrapeso. En el contrapeso del ascensor se permite instalar tubo metálico flexible, tubo metálico flexible y hermético a los líquidos, tubo no metálico flexible y hermético a los líquidos, cables o cordones flexibles o conductores agrupados y sujetos con cinta aislante o cordeles que formen parte de equipos certificados, de máquinas de accionamiento o frenos de máquinas de accionamiento y cuya longitud no supere 1,80 m, sin necesidad de instalarlos en una canalización, siempre que estén protegidos contra daños físicos y sean de tipo retardante de la llama.

#### **b) Escaleras mecánicas**

1) Se permite instalar en las canalizaciones de las escaleras y pasillos mecánicos tubo metálico flexible, tubo metálico flexible y hermético a los líquidos o tubo no metálico flexible y hermético a los líquidos. Se permite instalar tubo metálico flexible o tubo metálico flexible y hermético a los líquidos de tamaño comercial nominal de 9,5 mm (3/8 de pulgada) y no más de 1,80 m de longitud.

2) Se permite instalar en las canalizaciones de escaleras y pasillos mecánicos los cables utilizados en los circuitos de potencia limitada de Clase 2 (de 30 V RMS o menos o de 42 V c.c. o menos), siempre que esos cables estén apoyados y protegidos contra daños físicos y sean de un tipo forrado y retardante de la llama.

3) Se permite utilizar cordones de uso pesado que cumplan los requisitos de la Sección 400 (Tabla 400-4) como conexiones flexibles en los paneles de control y medios de desconexión de las escaleras y pasillos mecánicos, siempre que todo el panel de control y medio de desconexión estén instalados de modo que se puedan quitar de los espacios de máquinas, tal como permite el Artículo 620-5.

#### **c) Canalizaciones de ascensores y elevadores de sillas de ruedas**

1) Se permite utilizar tubo metálico flexible o tubo metálico flexible y hermético a los líquidos en las canalizaciones y espacios de maquinaria de los ascensores y elevadores para sillas de ruedas. Se permite usar tubo metálico flexible o tubo metálico flexible y hermético a los líquidos de tamaño comercial nominal de 9,5 mm (3/8 de pulgada) y longitud no mayor a 1,80 m.

2) En las canalizaciones de los ascensores y elevadores para sillas de ruedas se permite instalar cables utilizados en los circuitos de potencia limitada de Clase 2 (de 30 V RMS o menos o de 42 V c.c. o menos), siempre que esos cables estén apoyados y protegidos contra daños físicos y sean de un tipo forrado y retardante de la llama.

### **620-22. Circuitos ramales para alumbrado, tomacorrientes, ventilación, calefacción y aire acondicionado de las cabinas de los ascensores.**

**a) Fuente para alumbrado de la cabina.** Un circuito ramal independiente debe dar el suministro a las luces, tomacorrientes, fuente auxiliar de alumbrado y ventilación de cada cabina del ascensor.

**b) Fuente para calefacción y aire acondicionado.** Debe existir un circuito ramal independiente que dé el suministro a los equipos de aire acondicionado y calefacción de cada cabina del ascensor.

### **620-23. Circuito ramal para alumbrado y tomacorrientes del cuarto y espacio de máquinas**

a) Debe existir un circuito ramal independiente que dé el suministro a los aparatos de alumbrado y tomacorrientes del cuarto de motores y el espacio de máquinas.

Los aparatos de alumbrado necesarios no se deben conectar a los terminales del lado de la carga de los tomacorrientes con interruptor de circuito por falla a tierra.

b) El interruptor del alumbrado para el cuarto de motores debe estar ubicado a la entrada del mismo. o del espacio de máquinas;

c) En cada cuarto de motores y espacio de máquinas debe haber como mínimo un tomacorriente duplex, monofásico a 125 V.

**Nota.** En cuanto a los niveles de iluminación, véase *Safety Code for Elevators and Escalators*, ANSI/ASME a17.1-1993.

#### **620-24. Circuito ramal para la alumbrado y tomacorrientes del pozo del foso del ascensor.**

a) Debe haber un circuito ramal independiente que dé el suministro a los aparatos de alumbrado y tomacorrientes del pozo del foso del ascensor.

Los aparatos de alumbrado necesarios no se deben conectar a los terminales del lado de la carga de los tomacorrientes con interruptor de circuito por falla a tierra.

b) El interruptor del alumbrado debe estar ubicado de modo que sea fácilmente accesible desde la puerta de acceso al pozo.

c) En el pozo del foso del ascensor debe haber como mínimo un tomacorriente duplex, monofásico a 125 V.

**Nota.** En cuanto a los niveles de iluminación, véase *Safety Code for Elevators and Escalators*, ANSI/ASME a17.1-1993.

### **D. INSTALACIÓN DE CONDUCTORES**

#### **620-32. Canalizaciones de alambado metálicas y no metálicas.**

La suma de las secciones transversales individuales de todos los conductores de una canalización de alambado no debe superar el 50 % de la sección transversal interior de dicha canalización.

Los tramos verticales de las canalizaciones de alambado se deben sujetar bien a intervalos no mayores a 4,50 m y no deben tener más de una unión entre dos apoyos. Las partes consecutivas de una canalización de alambado se deben unir bien para que formen una unión rígida.

#### **620-33. Número de conductores en una tubería.**

La suma de las secciones transversales de todos los conductores individuales instalados en una tubería no debe superar el 40% de la sección transversal interior de la tubería, excepto lo que permite el Artículo 620-32 para las canalizaciones de alambado.

#### **620-34. Soportes.**

Los soportes de los cables o canalizaciones en los fosos de los ascensores, canalizaciones de cables de escaleras o pasillos mecánicos o de ascensores o elevadores de sillas de ruedas, deben estar bien sujetos al guardarriel, al armazón de la escalera o pasillo móvil o al foso donde vaya instalado el ascensor o elevador de sillas de ruedas.

#### **620-35. Canaletas auxiliares.**

Las canaletas auxiliares no deben estar sujetas a las limitaciones de longitud del Artículo 374-2 ni a las del número de conductores del Artículo 374-5.

### **620-36. Sistemas diferentes en una canalización o cable móvil.**

Se permite que los cables de fibra óptica y los conductores de los dispositivos de operación y de los circuitos de control, potencia, señales, alumbrado, calefacción y aire acondicionado de 600 V o menos estén instalados en el mismo cable móvil o sistema de canalización, siempre que todos los conductores estén aislados para la tensión máxima aplicada a cualquier conductor del cable o canalización y que todas las partes energizadas de los equipos estén aisladas de tierra para esa tensión máxima. Se permite también que en dicho cable móvil o canalización se incluyan conductores blindados y/o uno o más cables coaxiales siempre que dichos conductores estén aislados para la tensión máxima aplicada a cualquier conductor del cable o canalización. Se permite que los conductores estén cubiertos con el blindaje adecuado para circuitos de comunicaciones telefónicas, de audio, vídeo o de alta frecuencia.

### **620-37. Alambrado en fosos de ascensores y cuartos de máquinas.**

**a) Usos permitidos.** Sólo se permite que dentro del foso de ascensor o cuarto de máquinas haya alambrado, cables y canalizaciones eléctricas utilizadas directamente para el funcionamiento del ascensor o montacargas, incluido el alambrado para señales, para circuitos de comunicación con la cabina, para alumbrado, calefacción, ventilación y aire acondicionado en la cabina, para sistemas de detección de incendios, cuartos de bombas del pozo y los de calefacción, alumbrado y ventilación del propio foso de ascensor.

**b) Protección contra rayos.** Se permite conectar equipotencialmente los rieles del ascensor (los de la cabina y/o los del contrapeso) con los conductores de bajada para puesta a tierra del sistema de protección contra rayos. Dichos conductores no deben estar instalados dentro del foso del ascensor. No se deben utilizar los rieles ni otros equipos existentes en el foso del ascensor como conductores de bajada para puesta a tierra del sistema de protección contra rayos.

**Nota.** Para los requisitos de la conexión equipotencial, véase el Artículo 250-46. Para más información, véanse la NTC relativa a los sistemas de protección contra rayos y *Standard for the Installation of Lightning Protection Systems*, NFPA 780-1995 (ANSI).

**c) Alimentadores principales.** Los alimentadores principales para dar el suministro de fuerza a los ascensores y montacargas se deben instalar fuera del foso del ascensor, excepto si se permite otra cosa en los siguientes apartados 1) y 2):

1) Con autorización especial se permite que los alimentadores para los ascensores estén instalados dentro de foso existente si no hay conductores empalmados dentro del mismo.

2) Se permite que los alimentadores de los ascensores estén instalados dentro del foso con los motores de accionamiento ubicados dentro del mismo foso, en la cabina o en el contrapeso.

### **620-38. Equipos eléctricos en garajes y ocupaciones similares.**

Los equipos y alambrado eléctricos utilizado para ascensores, montacargas, escaleras y pasillos mecánicos y ascensores y elevadores de sillas de ruedas que estén instalados en garajes, deben cumplir lo establecido en la Sección 511.

**Nota.** Según el Artículo 511-2, no son lugares clasificados los garajes utilizados únicamente como estacionamiento o depósito en los que no se realizan trabajos de reparación.

## **E. CABLES MÓVILES**

### **620-41. Suspensión de cables móviles.**

Los cables móviles deben estar suspendidos en los extremos de la cabina y del foso del ascensor, o del contrapeso cuando proceda, de modo que se reduzca al mínimo la tensión sobre los conductores de cobre.

Los cables móviles deben estar soportados por uno de los medios siguientes: 1) por su parte o partes de soporte de acero; 2) haciendo un bucle con el cable alrededor de los soportes, cuando su longitud libre sea

menor a 30,5 m; 3) suspendiéndolos de los soportes por un mecanismo que haga presión alrededor del cable cuando aumente la tensión, siempre que la longitud del cable libre sea de hasta 61 m.

**Nota.** La longitud libre o no soportada del medio de suspensión existente en el foso del ascensor es la longitud del cable medida desde su punto de suspensión en el foso del ascensor hasta la parte inferior del bucle que queda bajo la cabina cuando está ubicada en su punto inferior de parada. La longitud libre del medio de suspensión de la cabina es la longitud del cable medida desde el punto de suspensión de la cabina hasta la parte inferior del bucle, cuando la cabina está ubicada en su punto superior de parada.

#### **620-42. En lugares peligrosos (clasificados).**

En los lugares peligrosos (clasificados), los cables móviles de los ascensores deben ser de un tipo aprobado para su uso en tales lugares y deben cumplir las disposiciones de los Artículos 501-11, 502-12 ó 503-10, según proceda.

#### **620-43. Ubicación y protección de los cables móviles.**

Los soportes de los cables móviles deben estar ubicados de modo que reduzcan al mínimo la posibilidad de daño debido a que los cables entren en contacto con las paredes del foso del ascensor o con los equipos instalados en el mismo. Cuando sea necesario, se debe proporcionar el resguardo adecuado para proteger los cables contra daños.

#### **620-44. Instalación de los cables móviles.**

Se permite que los cables móviles estén fuera de una canalización en una distancia no mayor a 1,80 m medida desde el primer punto de apoyo en la cabina o foso del ascensor, o del contrapeso cuando proceda, siempre que los conductores estén agrupados y sujetos con cinta aislante o cordeles o dentro de su forro original.

Se permite que los cables móviles sigan hasta los encerramientos de los controladores del ascensor y hasta las conexiones de la cabina y cuarto de máquinas del ascensor, en forma de alambrado fijo, siempre que estén debidamente apoyados y protegidos contra daños físicos.

## **F. MEDIOS DE DESCONEXIÓN Y CONTROL**

#### **620-51. Medios de desconexión.**

Se debe instalar un solo medio que desconecte todos los conductores de suministro de fuerza no puestos a tierra de cada unidad, diseñados de modo que no se pueda operar ningún polo independientemente. Cuando un ascensor, escalera o pasillo móvil o bomba, estén conectados a máquinas de accionamiento múltiple, debe haber un medio para desconectar el motor o motores y válvulas de control controlando los solenoides.

El medio de desconexión de los conductores de suministro de fuerza no debe desconectar el circuito ramal requerido en los Artículos 620-22, 620-23 y 620-24.

**a) Tipo.** El medio de desconexión debe ser un interruptor con fusible o un interruptor automático del circuito de motores, accionable desde el exterior de un encerramiento y que se pueda bloquear en posición de abierto. El medio de desconexión debe ser un dispositivo certificado.

**Nota.** Para más información, véase *Safety Code for Elevators and Escalators*, ASME/ANSI A17.1-1993.

**b) Operación.** No se debe poder abrir ni cerrar el medio de desconexión desde cualquier otra parte del predio. Si en el foso del ascensor, cuarto de máquinas o espacios de máquinas hay instalados rociadores automáticos, se permite que el medio de desconexión abra automáticamente el circuito que suministra corriente al ascensor o ascensores afectados antes de la salida del agua. No se permite que se cierre automáticamente el medio de desconexión. El suministro sólo se debe restablecer manualmente.

**Nota.** Estas disposiciones tienen por finalidad reducir los riesgos que supone la caída de agua sobre las partes energizadas del equipo eléctrico en el ascensor.

**c) Ubicación.** El medio de desconexión debe estar ubicado donde sea fácilmente accesible a personal calificado.

1) En los ascensores sin control de campo del generador, el medio de desconexión debe estar ubicado a la vista del controlador del motor. Las máquinas de accionamiento o los controladores de movimiento y operación que no estén a la vista del medio de desconexión deben estar dotados de un interruptor operado manualmente, instalado en el circuito de control para evitar el arranque. El interruptor o interruptores operados manualmente se deben adyacentes a estos equipos.

Cuando la máquina de accionamiento del ascensor esté ubicada en un espacio remoto de maquinaria, se debe instalar un solo medio que desconecte todos los conductores no puestos a tierra del suministro de fuerza y que pueda quedar bloqueado en posición de abierto.

2) En los ascensores con control de campo del generador, el medio de desconexión debe estar ubicado a la vista del controlador del motor para el accionamiento del motor del grupo electrógeno. Las máquinas de accionamiento, grupos electrógenos o controladores de movimiento y operación que no estén a la vista del medio de desconexión deben estar dotados de un interruptor manual instalado en el circuito de control para evitar el arranque. El interruptor o interruptores manuales se deben instalar adyacentes a estos equipos.

Cuando la máquina de accionamiento o el grupo electrógeno estén ubicados en un lugar remoto, se debe instalar un solo medio que desconecte todos los conductores no puestos a tierra del circuito de suministro de fuerza y que pueda quedar bloqueado en posición de abierto.

3) En las escaleras y pasillos mecánicos el medio de desconexión se debe instalar al lado del controlador.

4) En los ascensores y elevadores para sillas de ruedas, el medio de desconexión se debe instalar a la vista del controlador del motor.

**d) Identificación y avisos.** Cuando en un cuarto de máquinas haya más de un máquina de accionamiento, los medios de desconexión deben estar numerados para indicar claramente las máquinas de accionamiento que controlan.

Cada medio de desconexión debe estar dotado de un aviso que indique la ubicación del lado del suministro del dispositivo de protección contra sobrecorriente.

## **620-52. Suministro de fuerza desde más de una fuente**

**a) Instalaciones de ascensores con una y varias cabinas.** En las instalaciones de ascensores con una y varias cabinas, los equipos que reciban suministro eléctrico desde más de una fuente deben tener un medio de desconexión para cada fuente. Los medios de desconexión deben estar a la vista del equipo que controlen.

**b) Aviso de advertencia para varios medios de desconexión.** Cuando existan varios medios de desconexión y haya partes de los controladores que permanezcan energizadas desde fuentes que no estén desconectadas, se debe instalar sobre o cerca del medio de desconexión un cartel de advertencia en el que se lea claramente el siguiente aviso: "Atención - Partes de este controlador no quedan desenergizadas con este interruptor" ("Warning - Parts of the Controller Are Not De-energized by This Switch").

**c) Controladores de interconexión de varias cabinas.** Cuando la interconexión entre controladores sea necesaria para la operación de sistemas en instalaciones de varias cabinas que permanezcan energizados desde una fuente distinta a la desconectada, encima o al lado de los medios de desconexión se deben instalar avisos de advertencia como los descritos en el Artículo 620-52.b).

## **620-53. Medios de desconexión del alumbrado, tomacorrientes y equipos de ventilación.**

Los ascensores deben tener un solo medio que desconecte todos los conductores no puestos a tierra de los circuitos de suministro para alumbrado, tomacorrientes y ventilación de cada cabina.

El medio de desconexión debe ser capaz de bloquearse en posición de abierto y estar ubicado en el cuarto de motores de esa cabina.



Cuando en el cuarto de motores haya equipos para más de una cabina, los medios de desconexión deben estar numerados de modo que permitan identificar claramente el número de la cabina cuyo circuito de alumbrado controlan.

Cada medio de desconexión debe estar dotado de un aviso que indique la ubicación del lado del suministro del dispositivo de protección contra sobrecorriente.

#### **620-54. Medios de desconexión para calefacción y aire acondicionado.**

Los ascensores deben tener un solo medio que desconecte todos los conductores no puestos a tierra de los circuitos de suministro para calefacción y aire acondicionado de cada cabina.

El medio de desconexión debe ser capaz de bloquearse en posición de abierto y estar ubicado en el cuarto de motores de esa cabina.

Cuando en el cuarto de motores haya equipos para más de una cabina, los medios de desconexión deben estar numerados de modo que permitan identificar claramente el número de la cabina cuyo circuito de calefacción y aire acondicionado controlan.

Cada medio de desconexión debe estar dotado de un aviso que indique la ubicación del lado del suministro del dispositivo de protección contra sobrecorriente.

### **G. PROTECCIÓN CONTRA SOBRECORRIENTE**

#### **620-61. Protección contra sobrecorriente.**

La protección contra sobrecorriente se debe proporcionar como se indica a continuación:

**a) Circuitos de los dispositivos de operación, de control y de señalización.** Los circuitos de los dispositivos de operación, de control y de señalización deben estar protegidos contra sobrecorriente de acuerdo con los requisitos establecidos en los Artículos 725-23 y 725-24.

Los circuitos de potencia limitada de Clase 2 deben estar protegidos contra sobrecorriente de acuerdo con los requisitos establecidos en el Capítulo 9, Notas a las Tablas 11.a) y 11.b).

#### **b) Protección de motores contra sobrecargas.**

1) Los motores que mueven los ascensores y montacargas y los motores de los grupos electrógenos con control de campo del generador, deben estar clasificados como de ciclo intermitente. Dichos motores deben estar protegidos contra sobrecargas según lo establecido en el Artículo 430-33.

2) Los motores que mueven las escaleras y pasillos mecánicos deben estar clasificados como de ciclo continuo. Dichos motores deben estar protegidos contra sobrecargas según lo establecido en el Artículo 430-32.

3) Los motores que mueven las escaleras y pasillos mecánicos y los motores de grupos electrógenos deben estar protegidos contra sobrecarga en funcionamiento según lo establecido en la Tabla 430-37.

4) Los motores que mueven los ascensores y elevadores para sillas de ruedas deben estar clasificados como de ciclo intermitente. Dichos motores deben estar protegidos contra sobrecargas según lo establecido en el Artículo 430-33.

**Nota.** Para más información, véase lo que se indica en el Artículo 430-44 sobre parada ordenada.

**c) Protección del alimentador de los motores contra cortocircuito y falla a tierra.** La protección del alimentador de los motores contra cortocircuito y falla a tierra debe cumplir lo establecido en la sección 430 Parte E.



**d) Protección del circuito ramal de los motores contra cortocircuito y falla a tierra.** La protección del circuito ramal de los motores contra cortocircuito y falla a tierra debe cumplir lo establecido en la sección 430 Parte D.

#### **620-62. Coordinación selectiva.**

Cuando haya más de un medio de desconexión de motores que reciba suministro desde un solo alimentador, los dispositivos de protección contra sobrecorriente de cada medio de desconexión deben estar coordinados selectivamente con cualquier otro dispositivo de protección contra sobrecorriente instalado en el lado del suministro.

### **H. CUARTO DE MÁQUINAS**

#### **620-71. Resguardo del equipo.**

Los motores, grupos electrógenos, controladores y medios de desconexión de los ascensores, montacargas, escaleras y pasillos mecánicos, deben estar instalados en un cuarto o encerramiento para ese propósito, a menos que se permita otra cosa en los siguientes apartados a) o b). El cuarto o encerramiento debe estar resguardado contra el acceso de personas no autorizadas.

**a) Controladores de motores.** Se permite instalar los controladores de motores fuera de los espacios especificados en este Artículo, siempre que estén en armarios con puertas o paneles móviles que se puedan dejar bloqueados en su posición de cerrado y que el medio de desconexión esté ubicado al lado o forme parte integral del controlador. Se permite instalar los armarios de los controladores de motores de escaleras o pasillos mecánicos en las barandas laterales al lado del pasillo, pero lejos de los escalones o tramos móviles. Si el medio de desconexión forma parte integral del controlador, debe ser operable sin abrir el armario.

**b) Máquinas de accionamiento.** Los ascensores con las máquinas de accionamiento ubicadas sobre la cabina, el contrapeso o el foso del ascensor y las máquinas de accionamiento de montacargas, elevadores y ascensores de sillas de ruedas, se permiten fuera de los espacios especificados en este Artículo.

**Nota.** Los ascensores con las máquinas de accionamiento instaladas sobre la cabina, el contrapeso o el foso del ascensor son los de tipo cremallera, tornillo y de motor lineal de inducción. Para más información, véase *Safety Code for Elevators and Escalators*, ANSI/ASME A17.1-1993.

### **J. PUESTA A TIERRA**

#### **620-81. Canalizaciones metálicas unidas a las cabinas.**

Las canalizaciones metálicas y los cables de Tipo MC, MI o AC unidos a las cabinas de los ascensores, deben conectarse equipotencialmente a las partes metálicas puestas a tierra de la cabina con la que hagan contacto.

#### **620-82. Ascensores eléctricos.**

En los ascensores eléctricos, las carcasas de todos los motores, máquinas, controladores y encerramientos metálicos de todos los equipos eléctricos instalados sobre la cabina, dentro de ella o en el foso del ascensor, se deben poner a tierra según lo especificado en la Sección 250.

#### **620-83. Ascensores no eléctricos.**

En los ascensores que no sean eléctricos pero que tengan conductores eléctricos unidos a la cabina, las partes metálicas de la cabina que sean normalmente accesibles a las personas se deben poner a tierra según lo especificado en la Sección 250.

#### **620-84. Escaleras y pasillos mecánicos, ascensores y elevadores para sillas de ruedas.**

Las escaleras, pasillos mecánicos, ascensores y elevadores para sillas de ruedas deben cumplir lo establecido en la Sección 250.

### **620-85. Interruptor de circuito por falla a tierra para la protección de las personas.**

Todos los tomacorrientes monofásicos de 125 V y 15 ó 20 A instalados en los espacios de máquinas, pozos, encima de las cabinas y en las canalizaciones de escaleras y pasillos mecánicos, deben ser del tipo de interruptor de circuito por falla a tierra.

Todos los tomacorrientes monofásicos de 125 V y 15 ó 20 A instalados en los cuartos de máquinas, deben tener protección mediante interruptor de circuito por falla a tierra.

No es necesario proteger mediante interruptor de circuito por falla a tierra los tomacorrientes para bombas de desagüe instaladas de modo permanente.

## **K. SISTEMAS DE RESERVA Y DE EMERGENCIA**

### **620-91. Sistemas de reserva y de emergencia.**

Se permite que los ascensores estén conectados a sistemas eléctricos de reserva o de emergencia.

**Nota.** Para más información, véase la Regla 211.2 de la norma ASME/ANSI A17.1-1993 y la Regla 3.12.13 de la norma CAN/CSA-B44-1990.

**a) Energía regenerativa.** En los sistemas de ascensores que devuelvan energía no consumida a la fuente de alimentación y que sean incapaces de absorber la energía regenerativa bajo condiciones de carga transportada por el ascensor, se debe instalar un medio que absorba dicha energía.

**b) Otras cargas de la edificación.** Se permite utilizar como medio de absorción de la energía requerido en el anterior apartado a) otras cargas del edificio, tales como las de fuerza y alumbrado, siempre que dichas cargas se conecten automáticamente al sistema de reserva o de emergencia de los ascensores y sean lo suficientemente grandes como para absorber la energía regenerativa del ascensor.

**c) Medios de desconexión.** Los medios de desconexión exigidos por el Artículo 620-51 deben desconectar los ascensores tanto del sistema de suministro normal como del de reserva o de emergencia.

Cuando haya conectada una fuente de alimentación adicional en el lado de la carga del medio de desconexión, que permita el movimiento de la cabina del ascensor para evacuar a las personas, el medio de desconexión exigido por el Artículo 620-51 debe incluir un contacto auxiliar, que debe desconectar la fuente de alimentación adicional de la carga, cuando el medio de desconexión esté en posición de abierto.

## **SECCIÓN 625. EQUIPOS PARA SISTEMAS DE CARGA DE VEHÍCULOS ELÉCTRICOS**

### **A. GENERALIDADES**

#### **625-1. Alcance.**

Las disposiciones de esta Sección cubren a los conductores y equipos eléctricos externos a los vehículos eléctricos y que sirven para conectarlos a una fuente de alimentación por medios conductivos o inductivos y a la instalación de los equipos y dispositivos para la carga de vehículos eléctricos.

**Nota.** Para las carretillas industriales, véase *Fire Safety Standard for Powered Industrial Trucks Including Type Designations, Areas of Use, Maintenance, and Operation*, ANSI/NFPA 505-1996.

#### **625-2. Definiciones.**

**Batería hermética para vehículos eléctricos:** Batería herméticamente sellada compuesta de una o más celdas electroquímicas recargables que no tiene salida de gases, que no permite la adición de agua o electrolito ni tiene medios para medir la densidad del electrolito.

**Conector de vehículos eléctricos:** Dispositivo que actúa por conducción o inducción y que, conectado a un dispositivo de entrada en el vehículo eléctrico, establece conexión con una fuente de alimentación.

**Equipo de suministro para vehículos eléctricos:** Los conductores, incluidos los puestos a tierra, los no puestos a tierra y los de puesta a tierra de los equipos, los conectores para vehículos eléctricos, clavijas y otros accesorios, dispositivos, salidas de fuerza o aparatos instalados específicamente para suministrar energía eléctrica desde las instalaciones de los predios hasta los vehículos eléctricos.

**Vehículo eléctrico:** Vehículo tipo automotor para uso en carretera, como automóviles para pasajeros, autobuses, camiones, furgones y similares, propulsados fundamentalmente por un motor eléctrico que toma corriente de un sistema recargable de baterías, celda de combustible, montaje fotovoltaico u otra fuente de energía eléctrica. Esta Sección no incluye las motocicletas eléctricas y vehículos similares, ni los vehículos eléctricos todo terreno autopropulsados, como las carretillas industriales, elevadoras, grúas, carretillas, carritos de golf, equipo de apoyo en tierra a aeronaves, tractores, yates y similares.

### **625-3. Otras Secciones.**

Cuando haya discrepancias en los requisitos de esta Sección 625 con otras Secciones de este *Código*, se debe aplicar lo establecido en la Sección 625.

### **625-4. Tensiones.**

Si no se especifica otra cosa, los equipos de los que trata esta Sección se deben alimentar desde sistemas de c.a. con tensión nominal de 120, 120/240, 208Y/120, 240, 480Y/277, 480, 600Y/347 ó 600 V.

### **625-5. Certificados o rotulados.**

Todos los materiales eléctricos, dispositivos, accesorios y equipos asociados deben estar certificados o rotulados.

## **B. MÉTODOS DE ALAMBRADO**

### **625-9. Conectores para vehículos eléctricos.**

Los conectores para vehículos eléctricos deben cumplir lo establecido en los siguientes apartados a) hasta d):

**a) Polaridad.** Los conectores para vehículos eléctricos deben tener polaridad y una configuración que no sea intercambiable con tomacorrientes de otros sistemas eléctricos del predio. Los conectores certificados para vehículos eléctricos protegidos por un sistema de doble aislamiento o equivalente, que cumpla lo establecido en la Sección 250, no deben ser intercambiables con conectores para vehículo eléctrico del tipo con puesta a tierra.

**b) Construcción e instalación.** Los conectores para vehículos eléctricos deben estar construidos e instalados de modo que se evite el contacto accidental de las personas con partes del equipo de suministro del vehículo sus baterías que puedan estar energizadas.

**c) Acople.** El acople entre el conector para vehículos eléctricos y el dispositivo de entrada debe tener un medio adecuado que evite su desconexión accidental.

**d) Polo de puesta a tierra.** El conector de suministro para los vehículos eléctricos debe tener un polo de puesta a tierra que sea el primero que se conecte y el último que se desconecte con el dispositivo de entrada del vehículo.

**Excepción.** *Los conectores certificados para vehículos eléctricos protegidos por un sistema de doble aislamiento o equivalente que cumpla lo establecido en la Sección 250.*

## C. CONSTRUCCIÓN DEL EQUIPO

### **625-13. Equipo de suministro para vehículos eléctricos.**

Se permite que este equipo esté sujeto o se pueda conectar mediante cordón y clavija. El equipo no debe tener partes energizadas expuestas.

### **625-14. Capacidad nominal.**

El equipo de suministro para vehículos eléctricos debe tener una capacidad nominal suficiente para la carga que deba servir. A efectos de esta Sección, se considera que la operación para la recarga de un vehículo eléctrico supone una carga continua.

### **625-15. Rótulos.**

El equipo de suministro para vehículos eléctricos debe llevar un rótulo que indique "Para uso con vehículos eléctricos" ("For Use with Electric Vehicles").

### **625-16. Medios de acople.**

Los medios de acople con el vehículo deben ser de tipo conductivo o inductivo. Las clavijas, conectores de cordón, acoplamientos y dispositivos de entrada deben estar certificados o rotulados para ese uso.

### **625-17. Cables.**

Los cables de los equipos de suministro para vehículos eléctricos deben ser de Tipo EV, EVJ, EVE, EVJE, EVT o cable flexible de Tipo EVJT, según se especifica en la Sección 400 y la Tabla 400-4. La capacidad de corriente de los cables debe cumplir lo establecido en la Tabla 400-5.a) para los cables con sección transversal de 5,25 mm<sup>2</sup> (10 AWG) y menor y en la Tabla 400-5.b) para los con sección transversal de 8,36 mm<sup>2</sup> (8 AWG) y mayor. La longitud total del cable no debe superar los 7,6 m. Se permite otro tipo de cables y conjuntos certificados como adecuados para ese fin, incluyendo conjuntos híbridos con cables opcionales de comunicaciones, señales y de fibra óptica.

### **625-18. Enclavamiento.**

Los equipos de suministro para vehículos eléctricos deben estar dotados con un medio de enclavamiento que desenergice el conector para vehículo y su cable del vehículo eléctrico siempre que el conector se desacople del vehículo.

***Excepción.** Los equipos de suministro portátiles conectados con cordón y clavija a salidas de tomacorriente monofásicas de 125 V y 15 ó 20 A.*

### **625-19. Desenergización automática del cable.**

El equipo de suministro para vehículos eléctricos o la combinación cable-conector del equipo debe estar dotado de un medio automático que desenergice los conductores del cable y el conector del vehículo eléctrico si se produce alguna tensión mecánica que pudiera llevar a la rotura del cable o a la separación del cable del conector, con la consiguiente exposición de partes energizadas.

***Excepción.** Los equipos de suministro portátiles conectados con cordón y clavija a salidas de tomacorriente monofásicas de 125 V y 15 ó 20 A.*

## D. CONTROL Y PROTECCIÓN

### **625-21. Protección contra sobrecorriente.**

El dispositivo de protección contra sobrecorriente de los alimentadores y circuitos ramales de los equipos de suministro para vehículos eléctricos, debe ser para uso continuo y tener una capacidad nominal no menor al

125 % de la carga máxima del equipo de suministro. Cuando haya conectadas al mismo alimentador o secundario cargas no continuas, la capacidad nominal del dispositivo de protección contra sobrecorriente no debe ser menor a la suma de todas las cargas no continuas más el 125 % de las continuas.

#### **625-22. Protección de las personas contra falla a tierra.**

El equipo de suministro para los vehículos eléctricos debe tener un sistema certificado que proteja a las personas contra descargas eléctricas. Cuando la corriente a tierra supere cierto valor preestablecido, que debe ser menor a la corriente necesaria para que se active el dispositivo de protección de sobrecorriente del circuito de suministro, el sistema debe desenergizar el equipo de suministro dentro de un período preestablecido. Si se utiliza un equipo de carga de vehículos eléctricos conectado con cordón y clavija, el interruptor de circuito por falla a tierra para protección de las personas debe formar parte integral de la clavija o estar ubicado en el cable de alimentación y a una distancia no mayor de 30 cm de la clavija..

#### **625-23. Medios de desconexión.**

Los equipos de suministro para vehículos eléctricos de más de 60 A o más de 150 V a tierra, nominales, deben tener un medio de desconexión instalado en un lugar fácilmente accesible y que se pueda bloquear en posición de abierto.

#### **625-24. Puesta a tierra.**

Todos los equipos e instalaciones eléctricas deben estar conectados equipotencialmente y puestos a tierra según lo establecido en la Sección 250.

#### **625-25. Pérdida de la fuente primaria.**

Se debe instalar un medio que evite que, cuando haya pérdida de tensión desde la red pública de energía u otro sistema o sistemas eléctricos, la energía eléctrica no pueda volver desde el equipo del vehículo hasta el sistema de alambrado de la propiedad. No se permite utilizar un vehículo eléctrico como fuente para suministro de reserva.

### **E. UBICACIÓN DE LOS EQUIPOS DE ALIMENTACIÓN PARA VEHÍCULOS ELÉCTRICOS**

#### **625-28. En lugares peligrosos (clasificados).**

Cuando haya instalado un equipo de alimentación para vehículos eléctricos en un lugar peligroso (clasificado), se deben aplicar las disposiciones de las Secciones 500 a 516.

#### **625-29. Locales cubiertos.**

Se entiende por locales cubiertos, entre otros, los garajes integrados, anexos o separados de las viviendas, los aparcamientos cerrados y subterráneos, los garajes públicos con o sin taller de reparación y edificaciones agrícolas.

**a) Ubicación.** El equipo de alimentación para vehículos eléctricos debe estar ubicado de modo que se pueda conectar directamente al vehículo.

**b) Altura.** Si no está específicamente certificado para ese uso y lugar, el medio de conexión del equipo de alimentación para vehículos eléctricos debe estar ubicado o guardado a una altura no menor a 0,5 m y no mayor a 1,2 m sobre el nivel del piso.

**c) Ventilación necesaria.** Cuando se requiera, se debe instalar ventilación mecánica según como se especifica en la Tabla 625-29.

La ventilación debe incluir tanto el equipo de alimentación como el equipo mecánico de salida de aire, debe estar permanentemente instalada y comprende desde la toma de aire hasta la salida al exterior. La

ventilación mecánica debe tener un tamaño adecuado para suministrar el caudal mínimo especificado en la Tabla 625-29.c), en metros cúbicos por minuto, por cada plaza de aparcamiento equipada para cargar un vehículo eléctrico. Esto permite una ventilación suficiente para cualquier tipo de configuración del equipo de suministro para vehículos eléctricos y de los espacios para carga de los vehículos. La ventilación mecánica debe estar enclavada eléctricamente con el equipo de carga de modo que funcione durante todo el ciclo de carga. El equipo de suministro para vehículos eléctricos, los tomacorrientes y las salidas de fuerza, deben estar claramente rotulados con un aviso que indique "Para usar con todos los vehículos eléctricos" ("For Use with All Electric Vehicles").

**Excepción.** Los tomacorrientes monofásicos de 125 V y 15 ó 20 A, ubicados en los espacios de carga de vehículos eléctricos que estén identificados con el rótulo "Para usar con todos los vehículos eléctricos" ("For Use with All Electric Vehicles"), deben tener un interruptor y estar enclavadas eléctricamente con el sistema de ventilación mecánica a través del interruptor del circuito de suministro del tomacorriente.

Para corrientes y tensiones no recogidas en la Tabla 625-29.c), el caudal mínimo de ventilación mecánica para instalaciones de carga de vehículos eléctricos, se calcula por medio de las siguientes fórmulas:

**Cuadro 625-29.  
Ventilación mecánica mínima para cada plaza de aparcamiento dotada de equipo de carga para vehículos eléctricos (en pies cúbicos/minuto)**

Intensidad admisible del circuito derivado	Tensión del circuito derivado						
	Monofásico			Trifásico			
	120 V	208 V	240 V o 120/240 V	208 V o 208Y/120 V	240 V	480 V o 480Y/277 V	600 V o 600Y/347 V
15	37	64	74				
20	49	85	99	148	171	342	427
30	74	128	148	222	256	512	641
40	99	171	197	296	342	683	854
50	123	214	246	370	427	854	1066
60	148	256	296	444	512	1025	1281
100	246	427	493	740	854	1708	2135
150				1110	1281	2562	3203
200				1480	1708	3416	4270
250				1850	2135	4270	5338
300				2221	2562	5125	6406
350				2591	2989	5979	7473
400				2961	3416	6832	8541

**d) Ventilación no necesaria.** Cuando el vehículo eléctrico tenga baterías herméticas o esté certificado o rotulado como apto para cargarlo en locales cerrados, no es necesaria ventilación mecánica. El equipo de suministro para vehículos eléctricos, los tomacorrientes y las salidas de fuerza deben estar claramente rotulados con el aviso "Para usar sólo con vehículos eléctricos que no requieran ventilación" ("For Use Only with Electric Vehicles Not Requiring Ventilation").

### 625-30. Lugares exteriores.

Los lugares exteriores para carga de vehículos eléctricos son, entre otros, los estacionamientos y vías residenciales, estructuras de estacionamiento abiertas, bahías y plazas de estacionamiento e instalaciones comerciales de carga.

**a) Ubicación.** El equipo de suministro para vehículos eléctricos debe estar ubicado de modo que se pueda conectar directamente al vehículo.

**b) Altura.** Si no está específicamente certificado para ese uso y lugar, el medio de acople (conexión) del equipo de suministro para vehículos eléctricos debe estar ubicado o guardado a una altura no menor a 0,6 m y no mayor a 1,2 m sobre la superficie de parqueo.

## SECCIÓN 630. SOLDADORES ELÉCTRICOS

### A. GENERALIDADES

#### 630-1. Alcance.

Esta Sección trata de los equipos de soldadura por arco eléctrico, aparatos de soldadura por resistencia y otros equipos similares, conectados a un sistema eléctrico de suministro.

### B. SOLDADORES DE ARCO CON TRANSFORMADOR DE C.A. Y RECTIFICADOR DE C.C.

#### 630-11. Capacidad de corriente de los conductores de suministro.

La capacidad de corriente de los conductores de los soldadores de arco con transformador de c.a. o rectificador de c.c. debe ser la siguiente:

**a) Soldadores individuales.** La capacidad de corriente de los conductores de suministro no debe ser menor a la corriente calculada multiplicando la corriente nominal del primario en A que aparece en la placa de características del soldador, por el siguiente factor basado en el ciclo de utilización o tiempo nominal de uso del soldador:

Ciclo de trabajo (en porcentaje)	100	90	80	70	60	50	40	30	20 o menos
Factor	1,00	0,95	0,89	0,84	0,78	0,71	0,63	0,55	0,45

Para un soldador con un tiempo nominal de 1 hora, el factor multiplicador debe ser 0,75.

**b) Grupos de soldadores.** Se permite que la capacidad de corriente de los conductores de suministro de un grupo de soldadores sea menor a la suma de corrientes de todos los soldadores calculada según el anterior apartado a). La capacidad de corriente de los conductores se debe calcular en cada caso de acuerdo con la carga del soldador, basada en el uso de cada soldador y las tolerancias permisibles cuando todos los soldadores alimentados por los mismos conductores no se utilicen al mismo tiempo. El valor de carga para cada soldador debe tener en cuenta tanto la magnitud de la carga como el tiempo de utilización del soldador.

**Nota.** Se supone que la corriente de los conductores calculada al 100 % de la corriente establecida según el anterior apartado a) para los dos mayores soldadores, del 85 % para el tercero en magnitud, del 70 % para el cuarto y del 60 % para todos los restantes, ofrecen un alto margen de seguridad en condiciones de alto ritmo de producción respecto a la temperatura máxima admisible de los conductores. Cuando sea imposible que todos los soldadores funcionen simultáneamente durante mucho tiempo, se pueden tomar porcentajes menores a los anteriores.

#### 630-12. Protección contra sobrecorriente.

Los soldadores de arco con transformador de c.a. y rectificador de c.c. deben estar protegidos contra sobrecorriente de acuerdo con los siguientes apartados a) y b). Cuando el valor nominal más cercano del dispositivo de protección estándar utilizado sea menor al valor especificado en este Artículo o cuando los valores nominales o de ajuste de la corriente produzcan la apertura innecesaria del dispositivo de protección contra sobrecorriente, se permite tomar el valor inmediatamente superior.

**a) Para soldadores.** Todos los soldadores deben tener un dispositivo de protección contra sobrecorriente de valor nominal o ajuste de disparo no mayor al 200 % de la corriente nominal del primario del soldador.

**Excepción.** No es necesaria protección contra sobrecorriente en los soldadores cuyos conductores de suministro estén protegidos por un dispositivo contra sobrecorriente de corriente nominal o ajuste de disparo no mayor al 200 % de la corriente nominal del primario del soldador.

**b) Para conductores.** Los conductores que den suministro a uno o más soldadores deben tener un dispositivo de protección contra sobrecorriente de valor nominal o ajuste de disparo no mayor al 200 % de la capacidad de corriente del conductor.

### **630-13. Medios de desconexión.**

En el circuito de suministro de cada soldador de arco con transformador de c.a. o rectificador de c.c. que no esté equipado con un medio de desconexión que forme parte integral del soldador, se debe instalar un medio de desconexión.

Este medio puede ser un interruptor o interruptor automático de capacidad nominal no menor a la necesaria para ofrecer una protección contra sobrecorriente según lo que establece el Artículo 630-12.

### **630-14. Rotulado.**

Los soldadores de arco con transformador de c.a. o rectificador de c.c. deben tener una placa de características en la que aparezca la siguiente información: nombre del fabricante, frecuencia, número de fases, tensión del primario, corriente nominal del primario, tensión máxima en circuito abierto, corriente nominal del secundario y condiciones de cálculo de la corriente como el ciclo de trabajo o tiempo de utilización.

## **C. SOLDADORES DE ARCO CON GRUPO ELECTRÓGENO**

### **630-21. Capacidad de corriente de los conductores de suministro.**

La capacidad de corriente de los conductores de los soldadores de arco con grupo electrógeno debe ser la siguiente:

Ciclo de trabajo (en porcentaje)	100	90	80	70	60	50	40	30	20 o menos
Factor	1,00	0,96	0,91	0,86	0,81	0,75	0,69	0,62	0,55

**a) Soldadores individuales.** La capacidad de corriente de los conductores de suministro no debe ser menor a la corriente calculada multiplicando la corriente nominal del primario en A que aparece en la placa de características del soldador, por el factor que se indica a continuación, basado en el ciclo de utilización o tiempo nominal de uso del soldador:

Para un soldador con un tiempo nominal de 1 hora, el factor multiplicador debe ser 0,80.

**b) Grupos de soldadores.** Se permite que la capacidad de corriente de los conductores de suministro de un grupo de soldadores sea menor a la suma de corrientes de todos los soldadores calculada según el anterior apartado a). La capacidad de corriente de los conductores se debe calcular en cada caso de acuerdo con la carga del soldador, basada en el uso de cada soldador y las tolerancias permisibles cuando todos los soldadores alimentados por los mismos conductores no se utilicen al mismo tiempo. El valor de carga para cada soldador debe tener en cuenta tanto la magnitud de la carga como el tiempo de utilización del soldador.

**Nota.** Se supone que la corriente de los conductores calculada al 100 % de la corriente establecida según el anterior apartado a) para los dos mayores soldadores, del 85 % para el tercero en magnitud, del 70 % para el cuarto y del 60 % para todos los restantes, ofrecen un alto margen de seguridad en condiciones de alto ritmo de producción respecto a la temperatura máxima admisible de los conductores. Cuando sea imposible que todos los soldadores funcionen simultáneamente durante mucho tiempo, se pueden tomar porcentajes menores a los anteriores.

### **630-22. Protección contra sobrecorriente.**

Los soldadores de arco conectados a grupos electrógenos deben estar protegidos contra sobrecorriente de acuerdo con los siguientes apartados a) y b). Cuando el valor nominal más cercano del dispositivo de protección estándar utilizado sea menor al valor especificado en este Artículo o cuando los valores nominales



o de ajuste de disparo produzcan la apertura innecesaria del dispositivo de protección, se permite tomar el valor inmediatamente superior.

**a) Para soldadores.** Todos los soldadores deben tener un dispositivo de protección contra sobrecorriente de valor nominal o ajuste de disparo no mayor al 200 % de la corriente nominal del primario del soldador.

*Excepción.* No es necesaria protección contra sobrecorriente en los soldadores cuyos conductores de suministro tengan un dispositivo de protección contra sobrecorriente de valor nominal o ajuste de disparo no mayor al 200 % de la corriente nominal del primario del soldador.

**b) Para conductores.** Los conductores que den suministro a uno o más soldadores deben tener un dispositivo de protección contra sobrecorriente de valor nominal o ajuste de disparo no mayor al 200 % de la capacidad de corriente del conductor.

### **630-23. Medios de desconexión.**

En el circuito de suministro de cada soldador de arco conectado a un grupo electrógeno se debe instalar un medio de desconexión.

Este medio puede ser un interruptor o interruptor automático de capacidad nominal no menor a la necesaria para ofrecer una protección contra sobrecorriente según lo que establece el Artículo 630-22.

### **630-24. Rotulado.**

Los soldadores de arco conectados a grupos electrógenos deben tener una placa de características en la que aparezca la siguiente información: nombre del fabricante, frecuencia, número de fases, tensión de entrada, corriente nominal de entrada, tensión máxima en circuito abierto, corriente nominal de salida y condiciones de cálculo de la corriente como el ciclo de trabajo o tiempo de utilización.

## **D. SOLDADORES POR RESISTENCIA**

### **630-31. Corriente nominal de los conductores de suministro.**

La corriente nominal de los conductores de los soldadores por resistencia necesaria para limitar la caída de tensión a un valor que permita el funcionamiento satisfactorio del soldador, suele ser mayor que la necesaria para evitar el recalentamiento, tal como se indica en los siguientes apartados a) y b):

**a) Soldadores individuales.** La capacidad de corriente nominal de los conductores de los soldadores individuales debe cumplir las siguientes condiciones:

**1)** La capacidad de corriente de los conductores de suministro de un soldador que puede funcionar en distintos momentos a distintas corrientes del primario o en ciclos de distinta duración no debe ser menor al 70 % de la corriente nominal del primario en los soldadores de costura (cordón) y de avance automático y al 50 % de la corriente nominal del primario en los soldadores manuales no automáticos.

**2)** La capacidad de corriente de los conductores de un soldador alambrado específicamente para una operación de la cual se conocen y permanecen constantes la corriente real del primario y el ciclo de trabajo, no debe ser menor al producto de la corriente real del primario por el factor dado a continuación y basado en el ciclo de utilización o tiempo nominal de uso del soldador:

Ciclo de trabajo (en porcentaje)	50	40	30	25	20	15	10	7.5	5 o menos
Factor	0.71	0.63	0.55	0.50	0.45	0.39	0.32	0.27	0.22

**b) Grupos de soldadores.** La capacidad de corriente de los conductores que dan suministro a dos o más soldadores no debe ser menor a la suma del valor calculado según el anterior apartado a) para el soldador alimentado mayor, más el 60 % de la corriente de todos los demás soldadores alimentados.

**Nota.** A continuación se incluye una explicación de los términos.

**1)** La corriente nominal del primario es la potencia nominal en kVA multiplicada por

1.000 y dividida por la tensión nominal del primario, tomados ambos valores de la placa de características.

**2)** La corriente real del primario es la corriente que pasa desde el circuito de suministro cada vez que funciona el soldador en un terminal de calor particular y un ajuste de control utilizados.

**3)** Ciclo de trabajo es el porcentaje del tiempo durante el cual funciona en carga el soldador. Por ejemplo, un soldador por puntos alimentado desde un sistema de 60 Hz (216 000 ciclos por hora) que haga 400 soldaduras de 15 ciclos por hora, tiene un ciclo de trabajo de 2,8 % (400 x 15 = 6 000, dividido por 216 000 y multiplicado por 100). Un soldador de cordón que funcionara dos ciclos soldando y otros dos sin soldar tendría un ciclo de trabajo del 50 %.

### **630-32. Protección contra sobrecorriente.**

Los soldadores por resistencia deben estar protegidos contra sobrecorriente de acuerdo con los siguientes apartados a) y b). Cuando el valor nominal más cercano del dispositivo de protección estándar utilizado sea menor al valor especificado en este Artículo o cuando los valores nominales o de ajuste de disparo produzcan la apertura innecesaria del dispositivo de protección, se permite tomar el valor inmediatamente superior.

**a) Para soldadores.** Todos los soldadores deben tener un dispositivo de protección contra sobrecorriente de valor nominal o ajuste de disparo no mayor al 300 % de la corriente nominal del primario del soldador.

*Excepción.* No es necesaria protección contra sobrecorriente en los soldadores cuyos conductores de suministro tengan un dispositivo de protección contra sobrecorriente de valor nominal o ajuste de disparo no mayor al 300 % de la corriente nominal del primario del soldador.

**b) Para conductores.** Los conductores que den suministro a uno o más soldadores deben llevar un dispositivo de protección contra sobrecorriente de valor nominal o ajuste de disparo no mayor al 300 % de la corriente nominal del conductor.

### **630-33. Medios de desconexión.**

Se debe proporcionar un interruptor o interruptor automático que permita desconectar del circuito de suministro al soldador por resistencia y a su equipo de control. La capacidad nominal de corriente de ese medio de desconexión no debe ser menor a la de los conductores de suministro, determinada según el Artículo 630-31. Cuando un circuito de suministro a un sólo soldador, se permite que el medio de desconexión del soldador sea el interruptor del circuito de suministro.

### **630-34. Rotulado.**

Los soldadores por resistencia deben tener una placa de características en la que aparezca la siguiente información: nombre del fabricante, frecuencia, tensión del primario, kVA nominales para un ciclo de trabajo del 50 %, tensión máxima y mínima del secundario en circuito abierto, corriente de cortocircuito del secundario a la tensión máxima del secundario y valores nominales de apertura y distancia.

## **E. CABLE DE SOLDAR**

### **630-41. Conductores.**

El aislamiento de los conductores que se vayan a utilizar en el circuito secundario de los soldadores eléctricos debe ser retardante de las llamas.

### **630-42. Instalación.**

Se permite instalar los cables en una bandeja portacables dedicada, tal como se establece en los siguientes apartados a), b) y c):

**a) Apoyos de los cables.** La bandeja portacables debe ofrecer apoyos a intervalos no mayores a 15 cm.

**b) Propagación del fuego y de los productos de la combustión.** Estas instalaciones deben cumplir lo establecido en el Artículo 300-21.

**c) Avisos.** La bandeja portacables debe llevar avisos cada 6,0 m como mínimo, en los que diga: "Bandeja sólo para cables de soldar" ("Cable Tray for Welding Cables Only").

## **SECCIÓN 640. EQUIPOS DE GRABACIÓN DE SONIDO Y SIMILARES**

### **640-1. Alcance.**

Esta Sección trata de los equipos y alambrado para la grabación y reproducción del sonido, distribución centralizada de sonido, megafonía, sistemas de registro de información vocal y órganos electrónicos.

### **640-2. Aplicación de Otras Secciones.**

**a) Alambrado hasta y entre dispositivos.** El alambrado y equipos que vayan desde la fuente de alimentación a los dispositivos y entre los dispositivos conectados a los sistemas de alambrado de la propiedad, deben cumplir los requisitos de los Capítulos 1 a 4 de este *Código* excepto lo que resulte modificado por esta Sección.

**b) Alambrado y equipos.** El alambrado y equipos de los sistemas de megafonía, registro de información vocal, radiofrecuencia y audiofrecuencia y equipos de amplificación de las estaciones radorreceptoras de los sistemas de distribución centralizada deben cumplir lo establecido en la Sección 725.

### **640-3. Número de conductores en un conduit o tubería.**

El número de conductores permitidos en un solo conduit o tubería no debe superar el porcentaje de ocupación especificado en la Tabla 1 del Capítulo 9.

#### ***Excepciones:***

1) *Se permite instalar mediante autorización especial dos cables de dos conductores con cubierta de plomo en conduit o tubería de 19,1 mm (¾ de pulgada) siempre que la sección transversal de cada cable no pase de 70,97 mm<sup>2</sup>.*

2) *Se permite instalar mediante autorización especial dos cables de dos conductores con sección transversal de 0,65 mm<sup>2</sup> (19 AWG) con cubierta de plomo en conduit o tubería de 12,7 mm (1/2 pulgada), siempre que la suma de las secciones transversales de los cables no supere el 32 % de la sección transversal interior del conduit o tubería.*

### **640-4. Canaletas para cables y canaletas auxiliares.**

Las canaletas para cables deben cumplir lo establecido en la Sección 362. Las canaletas auxiliares deben cumplir los requisitos de la Sección 374.

***Excepción.*** *Cuando se utilicen para equipos de grabación y reproducción del sonido, deben cumplirse los siguientes requisitos:*

a. Los conductores en las canaletas para cables o canaletas auxiliares no deben llenar más del 75 % de la profundidad de las mismas.

b. Cuando la tapa de las canaletas auxiliares quede a nivel con el piso y esté expuesta al movimiento de objetos pesados, debe ser de acero de un espesor mínimo de 6,35 mm; si no está expuesta al movimiento de objetos pesados, como en la parte trasera de los paneles repartidores u otros paneles del equipo, la tapa debe ser de un grosor mínimo de 3,42 mm (10 MSG).

c. Se permite instalar canaletas para cables en lugares ocultos, siempre que vayan en línea recta entre las salidas o cajas de unión. Las tapas de las cajas deben ser accesibles. Los bordes metálicos de las salidas o cajas de unión deben estar redondeados y todos los salientes limados o suavizados para evitar la abrasión del aislamiento de los conductores.

d. *Las canaletas para cables y canaletas auxiliares se deben poner a tierra y conectar equipotencialmente de acuerdo con lo establecido en la Sección 250. Cuando las canaletas no contengan alambres de suministro de fuerza, no es necesario que el conductor de tierra sea de sección transversal mayor a 2,08 mm<sup>2</sup> (14 AWG) de cobre o equivalente. Cuando las canaletas contengan cables de suministro de fuerza, el conductor de puesta a tierra de equipos debe tener una sección transversal no menor a la especificada en el Artículo 250-95.*

### **640-5. Conductores.**

En los circuitos de salida de los amplificadores que transporten señales de audio de 70 V o menos y cuya tensión en circuito abierto no pase de 100 V, se permite utilizar alambrado de Clase 2 o Clase 3, como establece la Sección 725.

**Nota.** Lo anterior es para amplificadores cuya tensión en circuito abierto no pase de 100 V cuando están excitados por una señal de frecuencia entre 60 y 100 Hz suficiente para producir la salida nominal (70,7 V) a su carga nominal. Esto corresponde al hecho bien conocido de que el volumen medio de audición es de 12 dB por debajo de la salida nominal del amplificador. Por tanto, la salida RMS de un amplificador de 70 V en circuito abierto es de sólo 25 V.

### **640-6. Agrupación de conductores.**

Los conductores de distintos sistemas agrupados en la misma canalización u otro encerramiento o en cordones portátiles deben cumplir los siguientes requisitos a) a c):

**a) Conductores de suministro.** Los conductores de suministro deben estar adecuadamente identificados y se deben utilizar exclusivamente para dar el suministro a los equipos a los cuales estén conectados los demás conductores.

**b) Terminales a grupos electrógenos o convertidores rotatorios.** Los terminales de entrada a los grupos electrógenos o convertidores rotatorios deben estar separados de los terminales de salida.

**c) Aislamiento de los conductores.** Los conductores deben estar aislados individualmente o por grupos con un aislamiento equivalente como mínimo al de los de suministro y otros conductores.

**Excepción.** *Cuando los conductores de suministro y los demás estén separados por un recubrimiento de plomo u otro de tipo metálico y continuo.*

### **640-7. Cordones flexibles.**

Los cables y cordones flexibles deben ser de Tipo S, SJ, ST, SJO, SJT o de otro tipo aprobado. Se permite que los conductores de los cordones flexibles distintos de los de suministro sean de una sección transversal no menor a 0,12 mm<sup>2</sup> (26 AWG), siempre que dichos conductores no estén en conexión eléctrica directa con los de suministro y estén equipados con un medio de limitación de corriente, de modo que la potencia máxima en cualquier circunstancia no supere 150 W.

### **640-8. Terminales.**

Los terminales deben ir rotulados adecuadamente para indicar las conexiones. Los terminales de los conductores distintos a los de suministro deben estar separados de estos una distancia igual como mínimo a la distancia existente entre los terminales de los conductores de suministro de polaridad opuesta.

### **640-9. Baterías de acumuladores.**

Las baterías de acumuladores deben cumplir los siguientes requisitos a) y b):

**a) Instalación.** Las baterías de acumuladores se deben instalar cumpliendo lo establecido en la Sección 480.

**b) Aislamiento de conductores.** Los terminales de las baterías deben estar recubiertos de goma o material termoplástico.

### **640-10. Protección del circuito contra sobrecorriente.**

La protección contra sobrecorriente se debe proporcionar como sigue:

**a) Calentador o filamento (cátodo).** Los circuitos hasta el calentador o filamento (cátodo) de los tubos electrónicos deben tener protección contra sobrecorriente no mayor a 15 A cuando estén alimentados por circuitos ramales para alumbrado o por baterías de acumuladores de más de 20 A/hora.

**b) Placa (ánodo o positivo).** Los circuitos hasta la placa (ánodo o positivo) o la rejilla de los tubos electrónicos deben tener una protección contra sobrecorriente no mayor a 1 A.

**c) Rejilla de control.** Los circuitos hasta la rejilla de control de los tubos electrónicos deben tener protección contra sobrecorriente no mayor a 1 A cuando estén alimentados por circuitos ramales para alumbrado o por baterías de acumuladores de más de 20 A/hora.

**d) Ubicación.** Los dispositivos de protección contra sobrecorriente deben estar ubicados lo más cerca posible de la fuente de alimentación.

### **640-11. Amplificadores y rectificadores - Tipos**

**a) Tipo aprobado.** Los amplificadores y rectificadores deben ser de un tipo aprobado y estar adecuadamente encerrados.

**b) Fácilmente accesibles.** Los amplificadores y rectificadores se deben instalar de modo que sean fácilmente accesibles.

**c) Ventilación.** Los amplificadores y rectificadores deben estar ubicados de modo que tengan ventilación suficiente que evite un excesivo aumento de la temperatura dentro de sus carcasas protectoras.

### **640-12. Equipos utilizados en lugares peligrosos (clasificados).**

Los equipos de sonido utilizados en lugares peligrosos (clasificados) deben cumplir lo establecido en la Sección 500.

### **640-13. Protección contra daños físicos.**

Los amplificadores, rectificadores, altavoces y otros equipos similares deben estar ubicados o protegidos de modo que no estén expuestos a daños físicos que pudieran producir riesgos de incendio, riesgos para las personas.

## **SECCIÓN 645. EQUIPOS INFORMÁTICOS**

### **645-1. Alcance.**

Esta Sección trata de los equipos, alambrado de suministro, alambrado de interconexión de equipos y puesta a tierra de los equipos y sistemas informáticos, incluidas unidades terminales en salas para equipos de procesamiento de datos (computadores).

**Nota.** Para más información, véase *Standard for the Protection of Electronic Computer/Data Processing Equipment*, ANSI/NFPA 75-1995

### **645-2. Requisitos especiales de las salas de procesamiento de datos.**

Esta Sección se aplica siempre que se cumplan las siguientes condiciones:

- 1) Se proporcionen medios de desconexión de acuerdo con el Artículo 645-10.
- 2) Se proporcione un sistema independiente de calefacción - ventilación - aire acondicionado (CVAA) dedicado para uso de los equipos de procesamiento de datos y esté separado de otras áreas de ocupación. Se permite que los equipos de CVAA que sirvan a otras ocupaciones sirvan también para las salas de procesamiento de datos, siempre que en los puntos de entrada de los límites de la sala se instalen dispositivos que impidan la entrada de fuego o humo (*dampers*). Dichos dispositivos deben funcionar activados por detectores de humo y también cuando funcione el medio de desconexión exigido en el Artículo 645-10.

**Nota.** Para más información, véase *Standard for the Protection of Electronic Computer/Data Processing Equipment*, ANSI/NFPA 75-1995

- 3) Haya instalados equipos certificados de procesamiento de datos.
- 4) Que trabajen en ellas solo el personal necesario para el funcionamiento y mantenimiento de los equipos de procesamiento de datos instalados.

**Nota.** En las salas de computadores no debe haber materiales combustibles más de lo estrictamente necesario para el funcionamiento diario de los equipos.

- 5) La sala de computadores debe estar separada de otras ocupaciones adyacentes por paredes, pisos y techos resistentes al fuego y con aberturas protegidas.
- 6) La edificación, las salas o áreas y ocupaciones deben cumplir las normas de construcción aplicables.

### **645-5. Circuitos de suministro y cables de interconexión.**

**a) Conductores de los circuitos ramales.** Los conductores de los circuitos ramales que alimenten a uno o más equipos de procesamiento de datos deben tener una capacidad de corriente no menor al 125 % de la carga total conectada.

**b) Cables de conexión.** Se permite que el equipo de proceso de datos esté conectado a un circuito ramal por medio de cualquiera de los siguientes medios, siempre que estén certificados para ese fin:

- 1) Cables y clavijas aptos para computadores y equipos de proceso de datos.
- 2) Cordones flexibles con clavija.
- 3) Grupos de cordones. Cuando estos cables vayan sobre la superficie del piso, deben estar debidamente protegidos contra daños físicos.

**c) Cables de interconexión.** Se permite que los unidades separadas de proceso de datos estén conectadas entre sí por medio de cables y conjuntos de cables certificados para ese fin. Cuando estos cables vayan sobre la superficie del piso, deben estar debidamente protegidos contra daños físicos.

**d) Bajo pisos elevados (pisos falsos).** Se permite instalar los cables de fuerza, de comunicaciones, de conexión e interconexión y los tomacorrientes asociados con equipos de proceso de datos bajo pisos elevados, siempre que se cumplan las siguientes condiciones:

- 1) Que el piso elevado sea de construcción adecuada y la zona que quede bajo el mismo sea accesible.

**Nota.** Para más información, véase *Standard for the Protection of Electronic Computer/Data Processing Equipment*, ANSI/NFPA 75-1995.

2) Que los conductores del circuito ramal de suministro para los tomacorrientes o equipos alambrados en sitio estén instalados en tubo de metal rígido, tubo rígido no metálico, tubo metálico intermedio, tuberías eléctricas metálicas, canaletas metálicas, canalizaciones metálicas superficiales con tapa metálica, tubo metálico flexible, tubo metálico o no metálico flexible y hermético a los líquidos o sean cables de Tipo MI, MC o AC. Estos conductores de suministro se deben instalar de acuerdo con lo que exige el Artículo 300-11.

3) Que exista ventilación de la zona bajo el piso que se utilice exclusivamente para el área y los equipos de proceso de datos.

4) Que las aberturas del piso por las que pasen los cables los protejan de la abrasión y eviten en lo posible la entrada de residuos bajo el piso.

5) Que los cables distintos a los del anterior apartado 2) estén certificados como de Tipo DP, con características de resistencia al fuego que los hagan adecuados para usarlos bajo pisos elevados en salas de computadores.

**Excepciones:**

1) Cuando los cables de interconexión estén encerrados en una canalización.

2) Se permite instalar los cables de interconexión certificados con equipos fabricados antes del 1° de julio de 1994 con los mismos equipos.

3) Otros cables que satisfacen el requisito anterior son los de Tipo TC (Sección 340); Tipos CL2, CL3 y PLTC (Sección 725); Tipos NPLF y FPL (Sección 760); Tipos OFC y OFN (Sección 770); Tipos CM y MP (Sección 800) y Tipo CATV (Sección 820). Se permite también que estos tipos tengan una letra adicional P, R o G.

**Nota.** Un método de definir la resistencia al fuego es determinar que los cables no propaguen el fuego a la parte superior de la bandeja según la "prueba de llamas verticales en bandejas" (vertical tray flame test) definida en la norma *Standard for Electrical Wires, Cables, and Flexible Cords*, ANSI/UL 1581-1991. Otro método para definir la resistencia al fuego es comprobar si los daños (longitud de la parte carbonizada) producidos por la prueba CSA "prueba de llama vertical para cables en bandejas" (vertical flame tests - cables in cable trays), descrita en *Test Methods for Electrical Wires and Cables*, CSA C22.2 n° 0.3-M-1985, no supere 1,5 m.

e) **Sujeción de los cables.** Se permite que no vayan sujetos en su lugar los cables de fuerza, de comunicaciones, de conexión e interconexión y sus cajas, conectores, tomacorrientes y clavijas que estén certificados como formando parte o para poderse utilizar con equipos de proceso de datos.

**645-6. Cables fuera de las salas de computadores.**

Los cables que salgan fuera de las salas de computadores deben someterse a los requisitos aplicables de este Código.

**Nota.** Para los circuitos de señales véase la Sección 725. Para los circuitos de fibra óptica, véase la Sección 770. Para los circuitos de comunicaciones véase la Sección 800 y para los sistemas de alarma contra incendios, véase la Sección 760.

**645-7. Penetración de los cables.**

La penetración por los límites de las salas resistentes al fuego se debe hacer de acuerdo con lo establecido en el Artículo 300-21.

**645-10. Medios de desconexión.**

Se debe instalar un medio que desconecte todos los equipos electrónicos que haya en una sala de computadores. También debe instalarse otro medio similar que desconecte todos los sistemas de CVAA de las

salas de computadores y haga que se cierren todos los cortafuegos o cortahumos (dampers). El cuadro de control de estos medios de desconexión debe ser único, estar bien identificado y ser fácilmente accesible desde las puertas principales de salida. Se permite que un solo medio de desconexión controle los equipos electrónicos y los sistemas CVAA.

***Excepción.** Las instalaciones que cumplan las disposiciones de la Sección 685.*

### **645-11. Sistemas de alimentación ininterrumpida (UPS).**

Los UPS instalados en las salas de computadores , así como sus circuitos de suministro y salida, deben cumplir lo establecido en el Artículo 645-10. El medio de desconexión instalado debe desconectar también las baterías de los equipos conectados a ellas.

#### **Excepciones:**

1) *Las instalaciones que cumplan las disposiciones de la Sección 685.*

2) *No es necesario que exista un medio de desconexión que cumpla lo establecido en el Artículo 645-10 para fuentes de alimentación capaces de suministrar 750 VA o menos a partir de un UPS o de un sistema de baterías integrado con los equipos electrónicos, siempre que se cumplan las demás disposiciones del Artículo 645-11.*

### **645-15. Puesta a tierra.**

Todas las partes metálicas expuestas no portadoras de corriente de los equipos informáticos se deben poner a tierra según establece la Sección 250 o deben tener doble aislamiento. A efectos de lo que establece el Artículo 250-5.d), las instalaciones secundarias dentro de los equipos informáticos certificados que suministran corriente a otros equipos periféricos a través de tomacorrientes o conjuntos de cables suministrados como parte de dichos equipos, no se consideran circuitos independientes.

#### **Notas:**

1) Los equipos certificados cumplen los requisitos de puesta a tierra y conexión equipotencial que establece la Sección 250.

2) Cuando se utilicen tomacorrientes con puesta a tierra aislada , véase el Artículo 250-74 **Excepción** n° 4.

### **645-16. Rotulado.**

Cada uno de los equipos de procesamiento de datos alimentado por un circuito ramal debe llevar una placa de características en la que conste el nombre del fabricante, tensión de suministro, frecuencia y carga máxima nominal en A.

## **SECCIÓN 650. ÓRGANOS DE TUBOS**

### **650-1. Alcance.**

Esta Sección trata de los circuitos eléctricos y partes de los órganos de tubos que funcionan eléctricamente, que se utilizan para accionar el sistema de emisión de sonido y los teclados.

### **650-2. Otras Secciones.**

Los órganos electrónicos deben cumplir las disposiciones pertinentes de la Sección 640.

### **650-3. Fuentes de energía.**

La fuente de energía de los órganos debe ser un rectificador de tipo transformador, cuyo potencial no supere los 30 V c.c.



#### **650-4. Puesta a tierra.**

El rectificador debe estar puesto a tierra según lo que establece la Sección 250.

#### **650-5. Conductores.**

Los conductores de los circuitos eléctricos deben cumplir los siguientes requisitos a) hasta d):

**a) Sección Transversal.** Se deben emplear conductores de sección transversal no menor a 0,08 mm<sup>2</sup> (28 AWG) para los circuitos de señales electrónicas y no menor a 0,12 mm<sup>2</sup> (26 AWG) para las válvulas de solenoide y similares. El conductor común de retorno de los circuitos electromagnéticos debe tener una sección transversal no menor a 2,08 mm<sup>2</sup> (14 AWG).

**b) Aislamiento.** Todos los conductores deben tener aislamiento termoplástico o de plástico termoendurecible.

**c) Conductores a ser cableados.** Excepto el conductor común de retorno y los que vayan por dentro de la caja del órgano, los conductores que discurren por otras secciones del órgano y por la consola deben ir formando cables. Se permite que el conductor común de retorno esté instalado dentro de un encerramiento adicional junto con otros cables; también se permite como conductor independiente y en contacto con otros cables.

**d) Recubrimiento de los cables.** Todos los cables deben tener un recubrimiento exterior que cubra cada conductor o cualquier grupo de conductores. Se permite utilizar cinta aislante en vez del recubrimiento. Cuando no estén instalados los cables en canalizaciones metálicas, su recubrimiento debe ser retardante de la llama o los cables o grupos de cables se deben cubrir con una cinta aislante a prueba de fuego y bien enrollada.

#### **650-6. Instalación de conductores.**

Los cables deben ir bien sujetos en su lugar. Se permite sujetar los cables directamente a la estructura del órgano sin necesidad de soportes aislantes. Los cables no deben estar en contacto con otros conductores.

#### **650-7. Protección contra sobrecorriente.**

Todos los circuitos se deben instalar de modo que todos los conductores queden protegidos contra sobrecorriente por un dispositivo de valor nominal no mayor a 6 A.

*Excepción.* Los conductores del suministro principal y el conductor común de retorno.

## **SECCIÓN 660. EQUIPOS DE RAYOS X**

### **A. Generalidades**

#### **660-1. Alcance.**

Esta Sección trata de todos los equipos de rayos X a cualquier tensión o frecuencia y se utilizan en aplicaciones industriales u otras que no sean médicas o dentales.

**Nota.** Para instalaciones de rayos X en instituciones de asistencia médica, véase la Sección 517 Parte E.

Nada de lo contenido en esta Sección se debe considerar como constituyente de medidas de seguridad contra las radiaciones útiles o difusas de rayos X.

**Nota.** En el Decreto 2400 de mayo 22 de 1979 se establecen los niveles seguros permisibles de las radiaciones de acuerdo con la ley colombiana. En la Resolución 9031 del 12 de julio de 1990, el Ministerio de Salud dicta normas y establece procedimientos relacionados con el funcionamiento y operación de equipos de rayos X y emisores de radiaciones ionizantes.

## **660-2. Definiciones**

**Móvil:** Equipo de rayos X montado en una base permanente con ruedas y/o cojinetes que se puede mover estando totalmente montado.

**Portátil:** Equipo de rayos X diseñado para poderlo transportar a mano.

**Régimen de larga duración:** Clasificación basada en un funcionamiento de 5 minutos o más.

**Régimen momentáneo:** Clasificación basada en un funcionamiento que no supera los 5 segundos.

**Transportable:** Equipo de rayos X que se instala en un vehículo o que se puede desmontar fácilmente para transportarlo en un vehículo.

## **660-3. En lugares peligrosos (clasificados).**

Excepto si está aprobado para ello, el equipo de rayos X y sus equipos accesorios no se deben instalar ni utilizar en lugares peligrosos (clasificados).

**Nota.** Véase la Sección 517 Parte D.

## **660-4. Conexión con el circuito de suministro**

**a) Equipos fijos y estacionarios.** Los equipos de rayos X fijos y estacionarios se deben conectar a la fuente de alimentación mediante un método de alambrado que cumpla los requisitos generales de este Código.

**Excepción.** Se permite que los equipos debidamente alimentados por un circuito ramal de no más de 30 A nominales, lo estén a través de una clavija adecuada con un cable o cordón de servicio pesado.

**b) Equipos portátiles, móviles y transportables.** No son necesarios circuitos ramales independientes para los equipos de rayos X móviles, portátiles o transportables cuya corriente no supere los 60 A. Los equipos de rayos X portátiles y móviles de cualquier corriente se deben conectar mediante un cable o cordón adecuados de servicio pesado. Se permite que los equipos de rayos X transportables de cualquier corriente estén conectados a su fuente de alimentación mediante una conexión adecuada y un cable o cordón de servicio pesado.

**c) Circuitos de más de 600 V nominales.** Los circuitos y equipos que funcionen a más de 600 V nominales deben cumplir lo establecido en la Sección 710.

## **660-5. Medios de desconexión.**

En el circuito de suministro se debe instalar un medio de desconexión de corriente adecuada, correspondiente al mayor de estos dos valores: el 50% de la corriente necesaria para el régimen momentáneo o el 100 % de la corriente necesaria para el régimen de larga duración. El medio de desconexión debe ser fácilmente accesible y accionable desde el puesto de control del aparato de rayos X. En los equipos que funcionen a 120 V nominales y 30 A o menos, se permite que el medio de desconexión sea una tomacorriente y una clavija del tipo con polo a tierra de capacidad nominal adecuada.

## **660-6. Capacidad nominal de corriente de los conductores de suministro y del dispositivo de protección contra sobrecorriente**

**a) Conductores del circuito ramal.** La capacidad de corriente de los conductores del circuito ramal y de los dispositivos de protección contra sobrecorriente no debe ser menor al mayor de estos dos valores: el 50 % de la corriente para régimen momentáneo o el 100 % de la corriente para régimen de larga duración.

**b) Conductores alimentador.** La capacidad de corriente de los conductores y del dispositivo de protección contra sobrecorriente de un alimentador para 2 o más circuitos ramales a los cuales estén conectados aparatos de rayos X, no debe ser menor al 100 % de la demanda nominal para régimen momentáneo, según

se establece en el anterior apartado a), de los dos mayores aparatos de rayos X más el 20 % de la demanda nominal para el régimen momentáneo de los demás aparatos de rayos X.

**Nota.** La sección transversal mínima de los conductores de los alimentadores y circuitos ramales viene dada también por los requisitos para regulación de tensión. Para una instalación específica, el fabricante suele especificar los valores mínimos del transformador de distribución y de la sección transversal de los conductores y la capacidad nominal de los medios de desconexión y del dispositivo de protección contra sobrecorriente.

**660-7. Terminales de alambrado.** Los equipos de rayos X deben estar dotados de terminales de alambrado adecuados para la conexión de los conductores de la fuente de alimentación, de la sección transversal necesaria para la capacidad nominal del circuito ramal para el equipo.

*Excepción.* Cuando estén dotados de un cable o cordón permanentemente instalado.

### **660-8. Número de conductores en una canalización.**

El número de conductores de los circuitos de control instalados en una canalización se debe establecer de acuerdo con las disposiciones del Artículo 300-17.

### **660-9. Sección transversal mínima de los conductores.**

Para el control y funcionamiento de los circuitos de aparatos de rayos X y equipos auxiliares que tengan dispositivos de protección contra sobrecorriente no mayor a 20 A, se permite utilizar alambres de aparatos y cordones flexibles de 0,82 mm<sup>2</sup> (18 AWG) y 1,31 mm<sup>2</sup> (16 AWG), como se especifica en el Artículo 725-27.

### **660-10. Instalación de los equipos.**

Todos los equipos de las instalaciones de rayos X nuevas o con aparatos reacondicionados o que se trasladen de una instalación a otra, deben ser de un tipo aprobado.

## **B. CONTROL**

### **660-20. Equipos fijos y estacionarios**

**a) Dispositivos independientes de control.** En el circuito de suministro del aparato de rayos X o en el primario del transformador de alta tensión se debe instalar un dispositivo independiente de control, además del medio de desconexión. El dispositivo debe formar parte del equipo de rayos X, pero se permite instalarlo en un encerramiento independiente ubicado a continuación de la unidad de control del equipo.

**b) Dispositivo de protección.** Se debe instalar un dispositivo que controle las cargas producidas por fallos del circuito de alta tensión. Se permite que este dispositivo esté incorporado a un dispositivo independiente de control.

### **660-21. Equipos portátiles y móviles.**

Los equipos de rayos X portátiles y móviles deben cumplir lo establecido en el Artículo 660-20, pero el dispositivo de control manual debe estar ubicado dentro o sobre el equipo.

### **660-23. Equipos para laboratorios comerciales e industriales**

**a) Equipos radiográficos y fluoroscópicos.** Todos los equipos de tipo radiográfico o fluoroscópico deben estar eficazmente encerrados o disponer de enclavamientos que desenergicen automáticamente el equipo para evitar que las personas entren en contacto con las partes en tensión.

**b) Equipos de difracción y de radiación.** Los equipos de difracción y de radiación deben estar dotados de un medio que indique claramente cuándo están energizados. Ese medio puede ser una luz piloto, un medidor de aguja visible u otro medio equivalente.

**Excepción.** Los equipos o instalaciones protegidos eficazmente o dotados de enclavamientos que eviten el acceso a las partes en tensión durante su funcionamiento.

#### **660-24. Control independiente.**

Cuando desde el mismo circuito de alta tensión se opere más de un aparato de rayos X, cada aparato o grupo de aparatos que formen una unidad deben estar dotados de un interruptor de alta tensión o medio de desconexión equivalente. Dicho medio debe estar construido, encerrado o ubicado de modo que impida que las personas puedan entrar en contacto con partes energizadas.

### **C. TRANSFORMADORES Y CONDENSADORES**

#### **660-35. Generalidades.**

No es necesario que los transformadores y condensadores que formen parte de un equipo de rayos X cumplan lo establecido en las Secciones 450 y 460.

#### **660-36. Condensadores.**

Los condensadores deben ir montados dentro de encerramientos de material aislante o, si son metálicos, que estén puestos a tierra.

### **D. RESGUARDO Y PUESTA A TIERRA**

#### **660-47. Generalidades**

**a) Partes que funcionan a alta tensión.** Todas las partes que funcionan a alta tensión, incluidos los tubos de rayos X, deben estar montadas en encerramientos puestos a tierra. Para aislar las partes a alta tensión del encerramiento puesto a tierra se puede utilizar aire, gas, aceite u otro medio aislante adecuado. La conexión de las partes a alta tensión con los tubos de rayos X y otros componentes que funcionan también a alta tensión se debe hacer mediante cables blindados de alta tensión.

**b) Cables de baja tensión.** Los cables de baja tensión que conecten los equipos de rayos X con componentes sumergidos en aceite que no sean completamente herméticos, como transformadores, condensadores, enfriadores de aceite e interruptores de alta tensión, deben tener un aislamiento de tipo resistente al aceite.

#### **660-48. Puesta a tierra.**

Las partes metálicas no portadoras de corriente de los equipos de rayos X y accesorios (como los controles, mesas, soportes de los tubos de rayos X, tanques de los transformadores, cables blindados, cabezas de los tubos de rayos X, etc.) deben estar puestas a tierra según lo especificado en la Sección 250. Los equipos portátiles y móviles deben tener una clavija aprobada con polo a tierra.

**Excepción.** Los equipos que funcionen con batería.

## **SECCIÓN 665. EQUIPO DE CALENTAMIENTO POR INDUCCIÓN Y POR PÉRDIDAS EN EL DIELECTRICO**

### **A. GENERALIDADES**

#### **665-1. Alcance.**

Esta Sección trata de la construcción e instalación de los equipos de calentamiento por inducción y por pérdidas en el dieléctrico y sus accesorios para aplicaciones industriales y científicas pero no para aplicaciones médicas o dentales, artefactos ni equipos para calentamiento de tuberías matrices y recipientes.

## **Notas:**

1) Para artefactos véase la Sección 422.

2) Para los equipos de calentamiento de tuberías matrices y recipientes, véase la Sección 427 Parte E.

### **665-2. Definiciones**

**Calentamiento por pérdidas en el dieléctrico:** Calentamiento de un material teóricamente aislante ubicado en un campo eléctrico variable, producido por las propias pérdidas del dieléctrico.

**Calentamiento por inducción:** Calentamiento de un material teóricamente conductor ubicado en un campo electromagnético variable, producido por sus propias pérdidas  $I^2R$  (efecto Joule).

**Equipo de calentamiento:** Este término, a efectos de esta Sección, incluye todos los equipos utilizados para calentar cuyo calor está producido por inducción o por pérdidas en el dieléctrico.

### **665-3. Otras Secciones.**

El alambrado desde la fuente de alimentación hasta el equipo de calentamiento debe cumplir lo establecido en los Capítulos 1 a 4. Los circuitos y equipos que funcionen a más de 600 V nominales deben cumplir lo establecido en la Sección 710.

### **665-4. En lugares peligrosos (clasificados).**

Los equipos de calentamiento por inducción y dieléctrico no se deben instalar en los lugares peligrosos (clasificados) definidos en la Sección 500.

***Excepción.** Cuando los equipos y la instalación estén diseñados y aprobados para funcionar en lugares peligrosos (clasificados).*

## **B. RESGUARDO, PUESTA A TIERRA Y ROTULADO**

### **665-20. Encerramientos.**

Los aparatos de conversión (incluida la línea de c.c.) y los circuitos eléctricos de alta frecuencia (excluidos los circuitos de salida y los de control remoto) deben estar totalmente contenidos dentro de un encerramiento o encerramientos de material no combustible.

### **665-21. Paneles de control.**

Todos los paneles de control deben ser de tipo de frente muerto.

### **665-22. Acceso a los equipos interiores.**

Se deben emplear puertas o paneles desmontables para el acceso interno. Cuando se usen las puertas para acceder a tensiones de 500 a 1.000 V de c.a. o c.c., se deben proporcionar cerraduras o enclavamiento. Cuando las puertas den acceso a tensiones de más de 1 000 V de c.a. o c.c., se deben instalar ya sea cierres mecánicos con un medio de desconexión que impida el acceso a los equipos hasta que queden sin tensión o dispondrán de puerta con enclavamiento y con cerradura. Los paneles desmontables no utilizados normalmente para el acceso a las piezas en tensión se deben sujetar de modo que resulte difícil desmontarlos.

### **665-23. Avisos o etiquetas de precaución.**

Todos los equipos deben llevar pegadas etiquetas o avisos de precaución con la inscripción "PELIGRO - ALTA TENSIÓN - MANTÉNGASE ALEJADO" ("DANGER - HIGH VOLTAGE - KEEP OUT"), que deben ser claramente visibles para toda persona no autorizada que pueda entrar en contacto con partes energizadas, incluso

aunque las puertas estén abiertas o se hayan quitado los paneles de los armarios que contengan equipos a más de 250 V de c.a. o c.c.

#### **665-24. Condensadores.**

Cuando en circuitos de c.c. se usen condensadores de más de 0,1 mF como componentes de filtros rectificadores, supresores, etc. y los circuitos tengan tensiones de más de 250 V a tierra, como dispositivos de puesta a tierra se deben utilizar resistencias de drenaje o interruptores de tierra. El tiempo de descarga debe cumplir lo establecido en el Artículo 460-6.a).

Cuando se desconecten los condensadores del circuito uno a uno, como medio de descarga se debe utilizar una resistencia de drenaje o un interruptor automático.

Cuando en la salida se utilicen rectificadores auxiliares con condensadores con filtro para producir tensiones de polarización, conmutadores de tubos, etc., se deben utilizar resistencias de drenaje aunque la tensión de c.c. no supere los 240 V.

#### **665-25. Blindaje del aplicador o dispositivo de trabajo.**

Para resguardar los aplicadores o dispositivos de trabajo, distintos de las bobinas de inducción para calentamiento, se deben utilizar jaulas protectoras o un blindaje adecuado. Se permite proteger las bobinas de inducción para calentamiento con materiales aislantes y/o refractarios. En todas las puertas de acceso basculantes, paneles correderos u otros medios de acceso a los elementos calentadores se deben instalar interruptores de enclavamiento. Todos los interruptores de enclavamiento se deben conectar de modo que, cuando se abra uno solo de los paneles o puertas de acceso, interrumpa todo suministro desde el aplicador. No son necesarios enclavamientos en las puertas o paneles de acceso si el aplicador es una bobina de inducción para calentamiento a un potencial de tierra en c.c. o que funcione a menos de 150 V c.a.

#### **665-26. Puesta a tierra y conexión equipotencial.**

Siempre que lo exija el funcionamiento del circuito se debe utilizar puesta a tierra y/o conexión equipotencial entre equipos para limitar a valores seguros los potenciales de radiofrecuencia entre las partes metálicas expuestas no portadoras de corriente de los equipos y la tierra, lo mismo que entre las partes de los equipos y objetos que los rodean y entre tales objetos y tierra. Dicha puesta a tierra y conexión equipotencial debe hacerse de acuerdo con lo establecido en la Sección 250.

#### **665-27. Rotulado.**

Todos los equipos de calentamiento deben llevar una placa de características en la que conste el nombre del fabricante, la identificación del modelo, la tensión de suministro, frecuencia, número de fases, corriente máxima, potencia a plena carga en kVA y factor de potencia.

#### **665-28. Encerramientos de control.**

Se permite instalar en la parte de control del equipo de calentamiento equipos que funcionen con c.c. o con c.a. a baja frecuencia. Dichas instalaciones se deben limitar a tensiones no mayores a 150 V. Se deben utilizar cables sólidos o trenzados no 0,82 mm<sup>2</sup> de sección transversal (18 AWG) o mayor. Se permite instalar en el armario de control un transformador - reductor debidamente protegido contra sobrecorriente para conseguir una tensión de c.a. menor a 150 V. Los terminales de alta tensión deben estar resguardados para evitar el contacto accidental. Se permite utilizar componentes de 60 Hz para controlar los equipos de alta frecuencia, siempre que estén debidamente dimensionados por el fabricante del equipo de calentamiento por inducción. Se permite que en los circuitos electrónicos con dispositivos de estado sólido y tubos se utilicen circuitos impresos o alambres con sección transversal menor a 0,82 mm<sup>2</sup> (18 AWG).

### **C. EQUIPO MOTOR - GENERADOR**

#### **665-40. Generalidades.**

Los grupos motor - generador incluyen todos los equipos rotatorios diseñados para funcionar con un motor de c.a. o c.c. o de combustión interna, para producir una corriente alterna de cualquier frecuencia que se utilice en los equipos de calentamiento por inducción o pérdidas en el dieléctrico.

#### **665-41. Capacidad de corriente de los conductores de suministro.**

La capacidad de corriente de los conductores del circuito de suministro se debe calcular de acuerdo con la Sección 430.

#### **665-42. Protección contra sobrecorriente.**

El circuito de suministro debe contar con protección contra sobrecorriente según lo establecido en la Sección 430.

#### **665-43. Medios de desconexión.**

Se deben instalar medios de desconexión como indica la Sección 430.

Se debe instalar un medio de desconexión fácilmente accesible que permita aislar cada equipo de calentamiento de su circuito de suministro. La corriente nominal de estos medios de desconexión no debe ser menor a la corriente nominal del equipo que conste en su placa de características. Cuando el circuito alimente a un solo equipo, se permite utilizar el medio de desconexión del circuito de suministro también para el equipo de calentamiento.

#### **665-44. Circuito de salida.**

El circuito de salida incluye todos los componentes de salida externos al generador, incluyendo contactores, transformadores, barras y otros conductores y debe cumplir lo establecido en los siguientes apartados a) y b):

**a) Salida del generador.** El circuito de salida debe estar aislado de tierra.

##### ***Excepciones:***

*1) Cuando el acople capacitivo inherente del generador produzca en sus terminales tensiones a tierra idénticas.*

*2) Cuando una atmósfera de vacío o controlada se use con una bobina ubicada en un tanque o cámara, el punto central de la bobina se debe poner a tierra para que la tensión entre los terminales y tierra sea la misma.*

Cuando el circuito tenga más de 500 V nominales, el circuito de salida debe incorporar un protector de tierra de c.c. La tensión de c.c. del circuito de salida no debe ser mayor a 30 V ni tener una capacidad de corriente mayor a 5 mA. Si la salida del secundario no está al mismo potencial de tierra en c.c., se permite instalar en el circuito de salida un transformador de aislamiento para acoplar la carga y la fuente.

**b) Interconexión de los componentes.** Todos los componentes requeridos para la instalación completa del equipo de calentamiento por inducción se deben conectar mediante cable multiconductor, bus de barras o cable coaxial debidamente protegidos. Los cables se deben instalar en canalizaciones de metales no ferrosos. Cuando sea necesario, los buses de barras deben estar protegidos mediante encerramientos de metales no ferrosos.

#### **665-47. Control remoto**

**a) Conmutador selector.** Cuando se utilicen controles remotos a distancia para aplicar el suministro, se debe instalar un conmutador selector enclavado de modo se aplique el suministro desde un solo punto de control a la vez.

**b) Interruptores de pedal.** Los interruptores accionados por presión del pie deben estar provistos de un escudo protector sobre el botón de contacto para evitar el cierre accidental del interruptor.

## D. EQUIPOS DISTINTOS DE LOS MOTOGENERADORES

### 665-60. Generalidades.

Los equipos que no son grupos motogeneradores consisten en todos los multiplicadores estáticos y osciladores con tubos de vacío y/o dispositivos de estado sólido. Estos equipos deben ser capaces de convertir una corriente de c.a. o c.c. a una corriente de c.a. de frecuencia adecuada para producir el calentamiento por inducción y/o pérdida en el dieléctrico.

### 665-61. Capacidad de corriente de los conductores de suministro. L

a capacidad de corriente de los conductores de suministro se debe calcular de acuerdo con los siguientes apartados a) y b):

**a) Valores nominales por placa de características.** La capacidad de corriente de los conductores del circuito no debe ser menor a la corriente nominal que aparezca en la placa de características del equipo.

**b) Dos o más equipos.** La capacidad de corriente de los conductores que alimentan a dos o más equipos no debe ser menor a la suma de todas las corrientes nominales que aparezcan en las placas de características de todos los equipos.

*Excepción.* Si no es posible el funcionamiento simultáneo de 2 o más equipos alimentados desde el mismo circuito de suministro, la capacidad de corriente de sus conductores no debe ser menor a la suma de todas las corrientes que consten en las placas de características del mayor grupo de máquinas que puedan funcionar simultáneamente más el 100 % de las corrientes de reserva del resto de las máquinas alimentadas.

### 665-62. Protección contra sobrecorriente.

La protección contra sobrecorriente de todo el equipo debe cumplir lo establecido en la Sección 240. El dispositivo de protección contra sobrecorriente debe ser independiente o formar parte del equipo.

### 665-63. Medios de desconexión.

Se debe instalar un medio de desconexión fácilmente accesible que permita desconectar cada equipo de su circuito de suministro. La corriente nominal de esos medios de desconexión no debe ser menor a la corriente nominal que conste en la placa de características de los equipos. Cuando el circuito de suministro alimente un solo equipo, se permite que el medio de desconexión del circuito lo sea también del equipo de calentamiento.

### 665-64. Circuito de salida.

El circuito de salida incluye todos los componentes de salida externos al convertidor, incluyendo contactores, transformadores, buses de barras y otros conductores y debe cumplir lo establecido en los siguientes apartados a) y b):

**a) Salida del convertidor.** El circuito de salida debe estar aislado de tierra.

*Excepción:* Cuando pueda existir una tensión de c.c. en los terminales por fallo de un componente interno, entonces el circuito de salida (directo o acoplado) debe estar al potencial de tierra en c.c.

**b) Conexiones del convertidor y del aplicador.** Cuando las conexiones entre el convertidor y el aplicador de trabajo tengan más de 0,60 m de largo, deben estar encerradas o resguardadas por un material no ferroso y no combustible.

### 665-66. Frecuencia de línea en la salida del equipo convertidor.



Se permite acoplar el equipo de salida a equipos de control a frecuencias comerciales entre 25 y 60 Hz, pero se debe limitar a no más de 150 V durante los periodos de funcionamiento del circuito.

### **665-67. Interrupción de alta velocidad.**

Cuando se utilicen circuitos de interrupción a alta velocidad con "efecto de bloqueo del oscilador", la tensión de salida pico de radiofrecuencia durante la parte en que el ciclo está bloqueado, no debe superar los 100 V en los equipos que utilicen convertidores de radiofrecuencia.

### **665-68. Control remoto**

a) **Conmutador selector.** Cuando se utilicen controles remotos para aplicar el suministro, se debe instalar un conmutador selector enclavado de modo se aplique el suministro desde un solo punto de control a la vez.

b) **Interruptores de pedal.** Los interruptores accionados por presión del pie deben estar provistos de un escudo protector sobre el botón de contacto para evitar el cierre accidental del interruptor.

## **SECCIÓN 668. CELDAS ELECTROLÍTICAS**

### **668-1. Alcance.**

Las disposiciones de esta Sección se aplican a la instalación de los componentes eléctricos y equipos accesorios de celdas electrolíticas, individuales o en serie, y fuentes de alimentación para los procesos de producción de aluminio, cadmio, flúor, cloro, cobre, peróxido de hidrógeno, magnesio, sodio, clorato de sodio y zinc.

Esta Sección no cubre las celdas utilizadas como fuentes de energía eléctrica para procesos galvanoplásticos ni las utilizadas para la producción de hidrógeno.

#### **Notas:**

1) En general, las celdas o grupos de celdas en serie que funcionan como una unidad para la obtención de un determinado metal, gas o producto químico, pueden ser distintas de otras que fabriquen el mismo producto, debido a las materias primas utilizadas, capacidad de producción, métodos o procesos especiales u otros factores, de modo que los requisitos establecidos en este *Código* pueden resultar restrictivos y hacer que no se cumplan los fines propuestos en el mismo.

2) Para más información véase *Standard for Electrical Safety Practices in Electrolytic Cell Line Working Zones*, IEEE 463-1993.

### **668-2. Definiciones.**

**Accesorios y equipos auxiliares de celdas en serie:** A efectos de esta Sección, se consideran accesorios y equipos auxiliares de celdas en serie, entre otros, tanques auxiliares, tuberías de procesos, ductos de trabajo, soportes estructurales, conductores expuestos de celdas en serie, conduit y otras canalizaciones, bombas, equipos para posicionar y celdas de corte o dispositivos eléctricos de derivación (bypass). Los equipos auxiliares son, entre otros, las herramientas, máquinas de soldar, crisoles y otros equipos portátiles utilizados para el funcionamiento y mantenimiento dentro de la zona de trabajo de las celdas electrolíticas en serie.

El equipo auxiliar de la zona de trabajo de las celdas en serie incluye, entre otros, las superficies conductivas expuestas de las grúas no puestas a tierra y equipos montados en ellas para el servicio de las celdas electrolíticas.

**Celda electrolítica:** Depósito o tanque en el que se producen reacciones electroquímicas originadas por el paso de una corriente eléctrica, con el fin de refinación o producción de materiales de utilización definida.

**Celdas en serie:** Conjunto de celdas electrolíticas interconectadas eléctricamente entre sí y alimentadas por una fuente de c.c.

**Zona de trabajo de celdas electrolíticas en serie.** Espacio en el que se lleva a cabo normalmente el funcionamiento y los trabajos de mantenimiento de las celdas electrolíticas sobre o en las cercanías de las superficies energizadas expuestas de las celdas electrolíticas en serie o sus accesorios.

### **668-3. Otras Secciones**

**a) Alumbrado, ventilación y manipulación de materiales.** A las acometidas, alimentadores, circuitos ramales y equipos de suministro, alumbrado, ventilación, manipulación de materiales y operaciones similares que estén fuera de la zona de trabajo de las celdas electrolíticas en serie, se les aplican las disposiciones de los Capítulos 1 a 4 de este *Código*.

**b) Sistemas no conectados eléctricamente.** Los elementos de un circuito de suministro de celdas electrolíticas en serie que no estén conectados eléctricamente al circuito de suministro de las celdas, como el devanado del primario de un transformador, un grupo electrógeno, otros alimentadores o circuitos ramales, medios de desconexión, controladores de motores y dispositivos de protección contra sobrecargas, deben cumplir todas las disposiciones aplicables de este *Código*.

**Nota.** A efectos de esta Sección, "conectado eléctricamente" quiere decir unido mediante una conexión capaz de transportar una corriente eléctrica y es distinto de conectado por inducción electromagnética.

**c) Celdas electrolíticas en serie.** Las celdas electrolíticas en serie deben cumplir las disposiciones de los Capítulos 1 a 4 de este *Código*.

#### ***Excepciones:***

1) *No es necesario que los conductores de las celdas electrolíticas en serie cumplan las disposiciones de las Secciones 110, 210, 215, 220 y 225. Véase el Artículo 668-11.*

2) *No es necesario que los dispositivos de protección de los circuitos de suministro de procesos de celdas electrolíticas de c.c. cumplan los requisitos de la Sección 240.*

3) *No es necesario que los equipos ubicados o utilizados dentro de la zona de trabajo de las celdas electrolíticas en serie o asociados a los circuitos de suministro de c.c. de las mismas, cumplan lo establecido en la Sección 250.*

4) *No es necesario que las celdas electrolíticas, sus accesorios y el alambrado de los equipos y dispositivos auxiliares instalados en su zona de trabajo, cumplan lo establecido en las Secciones 110, 210, 215, 220 y 225. Véase el Artículo 668-30.*

**Nota.** Para la puesta a tierra de los equipos, aparatos y componentes estructurales, véase el Artículo 668-15.

### **668-10. Zona de trabajo de celdas en serie.**

**a) Área cubierta.** El espacio de la zona de trabajo de celdas en serie es el comprendido:

- 1) A menos de 2,5 m sobre las superficies energizadas de las celdas en serie o sus accesorios energizados.
- 2) Bajo las superficies energizadas de las celdas electrolíticas en serie o sus accesorios energizados, siempre que la distancia hasta el techo desde el espacio que quede por debajo sea menor a 2,5 m.
- 3) A menos de 1,0 m en horizontal desde las superficies energizadas de las celdas electrolíticas en serie o sus accesorios energizados o desde el espacio descrito en los anteriores apartados 1) y 2).

**b) Área no cubierta.** No es necesario que la zona de trabajo de las celdas en serie se prolongue a través o más allá de paredes, techos, pisos, tabiques, barreras o similares.

### **668-11. Fuente de alimentación de c.c. para procesos de celdas en serie.**

**a) No puesta a tierra.** No es necesario poner a tierra los conductores de las fuentes de alimentación de c.c. para procesos de celdas en serie.

**b) Encerramientos metálicos puestos a tierra.** Todos los encerramientos metálicos de los equipos e instalaciones de c.c. para procesos de celdas en serie que funcionen a más de 50 V entre terminales, se deben poner a tierra:

1) A través de circuitos con relés de protección, o

2) Mediante un conductor de cobre de sección transversal 2/0 como mínimo u otro conductor de conductancia similar.

**c) Requisitos de la puesta a tierra.** Las conexiones de puesta a tierra que exige el Artículo 668-11.b) se deben instalar de acuerdo con los Artículos 250-112, 113, 115 y 118.

### **668-12. Conductores de las celdas en serie.**

**a) Aislamiento y materiales.** Los conductores de las baterías de celdas en serie deben ser de cobre, aluminio, aluminio recubierto de cobre, acero u otro material adecuado y deben estar desnudos, cubiertos o aislados.

**b) Sección transversal.** Los conductores de las celdas en línea deben tener una sección transversal tal que el aumento de temperatura en condiciones de carga y temperatura ambiente máximas no supere la temperatura normal de seguridad del aislamiento de los conductores o del material en el que vayan apoyados los mismos.

**c) Conexiones.** Los conductores de las celdas en serie se deben unir mediante conectores con pernos, soldados, con abrazaderas o a presión.

### **668-13. Medios de desconexión**

**a) Fuente de alimentación para más de un proceso.** Cuando más de una fuente de alimentación de c.c. para procesos de celdas en serie sirva a las mismas celdas en serie, se debe instalar un medio de desconexión en el lado del circuito de las celdas en serie para cada fuente de alimentación para desconectarlas del circuito de las celdas en serie.

**b) Puentes o conductores desmontables.** Se permite usar como medio de desconexión los puentes o conductores desmontables.

### **668-14. Medios de derivación (shunting)**

**a) Derivación total o parcial.** Se permite derivar total o parcialmente la corriente del circuito de las celdas en serie alrededor de una o más celdas.

**b) Derivación de una o más celdas.** Los conductores, interruptores o combinaciones de conductores e interruptores que se usen para derivar una o más celdas electrolíticas deben cumplir los requisitos correspondientes del Artículo 668-12.

### **668-15. Puesta a tierra.**

Los equipos, aparatos y componentes estructurales que se deban poner a tierra según lo exigido por la Sección 668, deben cumplir los requisitos de la Sección 250.

#### ***Excepciones:***

1) *No es necesario utilizar una tubería de agua como electrodo.*

2) *Se permite utilizar cualquier electrodo o combinación de electrodos de los descritos en los Artículos 250-81 y 250-83.*

## **668-20. Equipos eléctricos portátiles**

**a) Los equipos eléctricos portátiles no se deben poner a tierra.** Los bastidores y encerramientos de los equipos eléctricos portátiles utilizados en la zona de trabajo de las celdas en serie no se deben poner a tierra.

### **Excepciones:**

1) Cuando la tensión del circuito de las celdas en serie no supere los 200 V c.c., se permite poner a tierra dichos bastidores y encerramientos.

2) Se permite poner a tierra dichos bastidores y encerramientos cuando estén resguardados.

**b) Transformadores de aislamiento.** Los equipos eléctricos manuales portátiles, conectados mediante cordón con clavija, que se utilicen en la zona de trabajo de las celdas en serie, se deben conectar a circuitos de tomacorrientes que sólo tengan conductores sin poner a tierra, como un circuito ramal alimentado por un transformador de aislamiento con secundario no puesto a tierra.

**c) Rotulado.** Los equipos eléctricos portátiles no puestos a tierra deben estar claramente rotulados y tener tomacorrientes y clavijas de una configuración tal que impidan su conexión a tomacorrientes con puesta a tierra y así mismo el intercambio accidental de equipos eléctricos portátiles puestos y no puestos a tierra.

## **668-21. Circuitos de suministro y tomacorrientes para equipos eléctricos portátiles**

**a) Circuitos aislados.** Los circuitos que alimenten tomacorrientes sin puesta a tierra para equipos manuales conectados mediante cordón con clavija deben estar aislados eléctricamente de cualquier sistema de distribución que alimente áreas distintas de las de zonas de trabajo de celdas en serie y no deben estar puestos a tierra. La corriente de estos circuitos debe proceder de transformadores de aislamiento. Los primarios de dichos transformadores no deben funcionar a más de 600 V entre fases y deben estar adecuadamente protegidos contra sobrecorriente. La tensión del secundario de dichos transformadores no debe superar los 300 V entre conductores; los circuitos alimentados por dichos secundarios no deben ser puestos a tierra y deben tener instalado en cada conductor un dispositivo de protección contra sobrecorriente aprobado y de capacidad nominal adecuada.

**b) No intercambiables.** Los tomacorrientes y clavijas de los equipos no puestos a tierra no deben permitir la conexión para conductor de puesta a tierra y su configuración debe ser tal que impida el uso de equipos que requieran de puesta a tierra.

**c) Rotulado.** Los tomacorrientes instalados en circuitos alimentados por un transformador de aislamiento con secundario no puesto a tierra, deben tener una configuración distintiva, estar claramente rotulados y no se deben instalar en ningún otro lugar de la planta.

## **668-30. Equipos eléctricos fijos y portátiles**

**a) Equipos eléctricos que no sea necesario poner a tierra.** No es necesario poner a tierra los sistemas de c.a. que alimenten equipos eléctricos fijos y portátiles que haya dentro de la zona de trabajo de celdas electrolíticas en serie.

**b) Superficies conductivas expuestas que no es necesario poner a tierra.** No es necesario poner a tierra las superficies conductivas expuestas, como las carcasas de los equipos eléctricos, los armarios, cajas, motores, canalizaciones y similares que se encuentren en la zona de trabajo de las celdas electrolíticas en serie.

**c) Métodos de alambrado.** Los equipos eléctricos auxiliares como motores, transductores, sensores, aparatos de control y alarmas montados en una celda electrolítica o sobre cualquier superficie energizada, se deben conectar al sistema de alambrado de la propiedad por alguno de los medios siguientes:

1) Cordones multiconductores de uso pesado.

2) Cables o alambres en canalizaciones adecuadas o bandejas portacables metálicas o no metálicas. Si la instalación se hace en tubo metálico, bandejas portacables, cables blindados u otros medios metálicos

similares, se deben instalar con separaciones aislantes para que no produzcan una condición eléctrica potencialmente peligrosa.

**d) Protección de los circuitos.** No es necesario proteger los circuitos de controladores e instrumentos que estén totalmente dentro de la zona de trabajo de las celdas electrolíticas en serie.

**e) Conexión equipotencial.** Se permite conectar equipotencialmente los equipos eléctricos fijos a las superficies energizadas de las celdas en serie, a sus accesorios o equipos auxiliares. Cuando se monte un equipo eléctrico fijo sobre una superficie conductiva energizada, se debe conectar equipotencialmente a la misma.

### **668-31. Conexiones auxiliares no eléctricas.**

No es necesario que las conexiones auxiliares no eléctricas de las celdas electrolíticas, sus accesorios o equipos auxiliares con otros elementos no eléctricos, como mangueras de aire, mangueras de agua y similares, tengan continuidad eléctrica mediante cables metálicos, pantallas, blindajes y similares. Las mangueras deben ser de material no conductor.

### **668-32. Grúas y elevadores.**

**a) Superficies conductivas aisladas de tierra.** No es necesario poner a tierra las superficies conductivas de las grúas y elevadores que puedan entrar en la zona de trabajo de las celdas electrolíticas en serie. Las partes de las grúas o elevadores aéreos que puedan entrar en contacto con partes energizadas de celdas electrolíticas o sus accesorios se deben aislar de tierra.

**b) Condiciones eléctricas peligrosas.** Los controles remotos de grúas o elevadores que puedan introducir condiciones eléctricas peligrosas dentro de la zona de trabajo de celdas electrolíticas en serie, deben estar dotados de uno o más de los siguientes sistemas:

- 1) Circuito de control aislado y no puesto a tierra, según lo establecido en el Artículo 668-21.a).
- 2) Cuerda no conductora del operador.
- 3) Pulsador colgante con medios de soporte no conductivos y con superficies no conductivas o superficies conductivas no puestas a tierra.
- 4) Radio.

### **668-40. Encerramientos.**

Cuando exista un sistema de ventilación natural que impida la acumulación de gases, se permite utilizar encerramientos para equipos eléctricos de propósito general.

## **SECCIÓN 669. GALVANOPLASTIA**

### **669-1. Alcance.**

Las disposiciones de esta Sección se aplican a la instalación de los equipos, componentes y accesorios eléctricos de suministro de corriente y de control para procesos de galvanoplastia, anodizado, electropulido y electrodecapado. A efectos de esta Sección, cuando se utilice el término "galvanoplastia" se entenderá aplicado a cualquiera o todos estos procesos.

### **669-2. Otras Secciones.**

Excepto en lo que modifique esta Sección, las instalaciones y equipos utilizados en los procesos galvanoplásticos deben cumplir los requisitos de los Capítulos 1 a 4 de este *Código*.

### **669-3. Generalidades.**

Los equipos utilizados en procesos galvanoplásticos deben estar identificados para dicho servicio.

#### **669-5. Conductores de los circuitos ramales.**

Los conductores de los circuitos ramales que alimentan a uno o más equipos para galvanoplastia deben tener una capacidad de corriente no menor al 125 % del total de las cargas conectadas. La capacidad de corriente de los barrajes debe cumplir lo establecido en el Artículo 374-6.

#### **669-6. Métodos de alambrado.**

Los conductores que conecten los equipos de los tanques electrolíticos a los equipos de conversión deben cumplir los siguientes requisitos:

**a) Sistemas que no superan los 50 V c.c.** Se permite instalar conductores aislados sin soportes aislantes, siempre que estén protegidos contra daños físicos. Se permite instalar conductores desnudos de cobre o aluminio cuando estén apoyados en aisladores.

**b) Sistemas a más de 50 V c.c.** Se permite instalar conductores aislados en soportes aislantes, siempre que estén protegidos contra daños físicos. Se permite instalar conductores desnudos de cobre o aluminio cuando estén apoyados en aisladores y resguardados contra contactos accidentales, como establece el Artículo 110-17.

*Excepción.* Se permite instalar en los terminales conductores desnudos sin resguardar.

#### **669-7. Señales de advertencia.**

Cuando haya conductores desnudos se deben instalar señales de atención que lo adviertan.

#### **669-8. Medios de desconexión.**

**a) Más de una fuente de alimentación.** Cuando haya más de una fuente de alimentación para un sistema de c.c., en la salida de c.c. para cada fuente de alimentación se debe instalar un medio de desconexión.

**b) Puentes o conductores desmontables.** Se permite usar puentes o conductores desmontables como medio de desconexión.

#### **669-9. Protección contra sobrecorriente.**

Los conductores de c.c. deben estar protegidos contra sobrecorriente por uno o más de los medios siguientes: 1) fusibles o interruptores automáticos; 2) dispositivos sensores de corriente que funcionen como medios de desconexión o 3) otro medio aprobado.

## **SECCIÓN 670. MAQUINARIA INDUSTRIAL**

### **670-1. Alcance.**

Esta Sección trata de la definición, datos de la placa de características, sección transversal y protección contra sobrecorriente de los conductores de los circuitos eléctricos que suministran corriente a la maquinaria industrial.

**Nota.** Para más información véase *Electric Standard for Industrial Machinery*, ANSI/NFPA 79-1994.

### **670-2. Definiciones**

**Maquinaria industrial (máquina):** Máquina (o grupo de máquinas que funcionan juntas de manera coordinada) movida eléctricamente, que no se puede transportar manualmente mientras está funcionando y que se utiliza para procesar materiales mediante corte, moldeo, presión o técnicas eléctricas, térmicas u ópticas, por laminación o por combinación de estos procesos. Puede incluir los equipos asociados utilizados

para mover el material o las herramientas (incluidos los portaherramientas) y para montar o desmontar, inspeccionar o probar el conjunto. Se consideran como parte de la maquinaria industrial los equipos eléctricos asociados a la misma incluyendo los controladores programables, cuando existan, con su correspondiente software o soporte lógico y los correspondientes sensores y actuadores.

**Sistema de fabricación industrial:** Conjunto coordinado de una o más máquinas industriales no portátiles con sus correspondientes equipos de manejo y manipulación de los materiales, equipos de calibrado, medida o inspección.

### **670-3. Datos de la placa de características de las máquinas.**

**a) Placa de características permanente.** Toda máquina industrial debe llevar instalada en su carcasa o en la del equipo de control una placa de características permanente, claramente visible una vez instalada la máquina y en la que conste la tensión de suministro, las fases, frecuencia, corriente a plena carga, corriente nominal máxima de los dispositivos de protección contra falla a tierra y cortocircuito, la corriente nominal del mayor motor o carga conectados, la capacidad de interrupción de cortocircuito del dispositivo de protección contra sobrecorriente de la máquina, si lo lleva instalado, y el número de serie.

La corriente máxima a plena carga de la placa de características no debe ser menor a la suma de las corrientes a plena carga de todos los motores y otros equipos que puedan funcionar simultáneamente en condiciones normales de uso. Cuando por el tipo inusual de cargas, ciclos de servicio, etc., sea necesario instalar conductores de mayor sección transversal, la "corriente a plena carga" debe incluir todas estas circunstancias.

Cuando haya que instalar más de un circuito de suministro de entrada, en la placa de características deben aparecer todos los datos anteriores referidos para cada uno de los circuitos.

**b) Protección contra sobrecorriente.** Cuando la máquina esté protegida contra sobrecorriente según lo establecido en el Artículo 670-4.b), en la placa de características debe constar "Con protección contra sobrecorriente en los terminales de suministro de la máquina" ("Overcurrent protection provided at machine supply terminals").

### **670-4. Conductores de suministro y protección contra sobrecorriente.**

**a) Sección transversal de los conductores.** La sección transversal de los conductores debe ser tal que tengan una capacidad de corriente no menor al 125 % de la corriente nominal a plena carga de todas las cargas resistivas de calefacción, más el 125 % de la corriente nominal a plena carga del mayor de los motores, más la suma de las corrientes nominales a plena carga de todos los demás motores y equipos que puedan estar funcionando al mismo tiempo.

**Nota.** Para la capacidad de corriente de los conductores de 600 V y menos, véanse las Tablas de corriente de 0 a 2.000 V de la Sección 310.

**b) Protección contra sobrecorriente.** Cada máquina se debe considerar como una unidad independiente y, como tal, debe tener su propio medio de desconexión. Se permite que el medio de desconexión esté alimentado por un circuito ramal dotado de fusibles o interruptores automáticos. No es necesario que el medio de desconexión incluya protección contra sobrecorriente. Cuando forme parte integral de la máquina, el dispositivo de protección contra sobrecorriente debe consistir en un solo interruptor automático o en un conjunto de fusibles, la máquina debe llevar los rótulos que exige el Artículo 670-3 y los conductores del circuito de suministro se deben considerar como alimentadores o derivaciones, tal como establece el Artículo 240-21.

La corriente nominal o ajuste de disparo del dispositivo de protección contra sobrecorriente del circuito que alimenta la máquina no debe ser mayor que la suma de la corriente del mayor de los dispositivos de protección del circuito ramal de la máquina contra cortocircuito y falla a tierra, más el 125 % de la corriente nominal a plena carga de todas las cargas de calefacción por resistencia, más la suma de la corriente a plena carga de todos los demás motores y equipos que puedan estar funcionando al mismo tiempo.

**Excepción.** Cuando, para la protección contra cortocircuitos y fallas a tierra del circuito ramal de los motores, se utilicen uno o más interruptores automáticos de disparo instantáneo, tal como permite el



Artículo 430-52.c), se debe aplicar el anterior procedimiento de cálculo de la corriente nominal máxima del dispositivo de protección contra sobrecorriente del circuito que alimenta la máquina, con la siguiente particularidad: a efectos de cálculo, se debe suponer que cada interruptor automático de disparo instantáneo o cada dispositivo de protección del motor contra cortocircuitos tiene una capacidad nominal que no supera el porcentaje máximo de la corriente del motor a plena carga establecido en la Tabla 430-152 para el tipo de dispositivo de protección del circuito de suministro para la máquina utilizado.

Cuando la máquina no lleve instalado un dispositivo de protección contra cortocircuito y falla a tierra del circuito ramal, la capacidad nominal o el ajuste de disparo del dispositivo de protección contra sobrecorriente se debe basar en los Artículos 430-52 o 430-53, según proceda.

### **670-5. Distancias.**

Cuando las condiciones de mantenimiento y supervisión de la instalación permitan asegurar que a esta solo tienen acceso personas calificadas, las dimensiones del espacio de trabajo para acceder a las partes energizadas que funcionen a no más de 150 V y que sea probable que haya que examinar, ajustar, revisar o mantener mientras estén energizadas, debe ser de 0,8 m como mínimo. Cuando haya controles encerrados en armarios, las puertas de estos se deben abrir como mínimo a 90° o ser desmontables.

**Excepción.** Cuando haya que utilizar una herramienta para abrir el armario y sólo sea necesario hacer tareas de diagnóstico y localización de averías en las partes energizadas que funcionen a no más de 150 V entre fases, se permite que el espacio de trabajo sea menor a 0,8 m.

## **SECCIÓN 675. MÁQUINAS DE RIEGO MOVIDAS O CONTROLADAS ELÉCTRICAMENTE**

### **A. GENERALIDADES**

#### **675-1. Alcance.**

Las disposiciones de esta Sección se aplican a las máquinas de riego movidas o controladas eléctricamente y a los circuitos ramales y controladores para dichas máquinas.

#### **675-2. Definiciones**

**Anillos colectores:** Conjunto de anillos deslizantes que transmiten la corriente eléctrica de una parte estacionaria a otra rotatoria de una máquina.

**Máquina de riego:** Máquina movida o controlada eléctricamente con uno o más motores, no portátil, que se utiliza fundamentalmente para transportar y distribuir agua para las tareas agrícolas.

**Máquina de riego con pivote central:** Máquina de riego con varios motores que gira alrededor de un pivote central y utiliza interruptores de alineación o dispositivos similares para controlar cada uno de esos motores.

#### **675-3. Otras Secciones.**

A las máquinas de riego y sus circuitos se aplican las disposiciones de la Sección 430 y otras de este Código, excepto lo que modifique o añada esta Sección.

#### **675-4. Cables de riego**

**a) Construcción.** El cable utilizado para interconectar encerramientos de la estructura de una máquina de riego debe ser un conjunto de conductores aislados y trenzados con relleno no higroscópico y que no se deshilache, con un núcleo de material no metálico, resistente a la humedad y a las llamas, recubierto de material metálico y forrado exteriormente de otro material no metálico y resistente a la humedad, la corrosión y la luz solar.



El aislamiento de los conductores debe ser de un tipo listado en la Tabla 310-13 para una temperatura de operación de 75 °C y para uso en lugares mojados. El material aislante del núcleo debe tener un espesor no menor a 762 micras y el recubrimiento metálico debe tener un espesor no menor a 203 micras. El espesor del forro exterior no debe ser menor a 1,27 mm.

Se permite que en el mismo cable haya conductores de fuerza, de puesta a tierra y de control.

**b) Métodos alternativos de alambrado.** Se permite utilizar otros cables certificados para ese propósito.

**c) Soportes.** El cable de riego se debe sujetar con abrazaderas, ganchos o herrajes similares identificados para ese uso e instalados de modo que no dañen el cable, colocados a intervalos no mayores a 1,2 m.

**d) Herrajes.** Se deben instalar herrajes en todos los puntos de terminación del cable de riego. Los herrajes deben estar diseñados para usarlos con el cable y ser adecuados para ese tipo de aplicación.

#### **675-5. Más de tres conductores en una canalización o cable.**

Para los factores de ajuste de la Sección 310, Nota 8.a) de las Notas a las Tablas de capacidad de corriente de 0 a 2 000 V, no se deben tener en cuenta los conductores de señalización y de control instalados en canalizaciones o en cables.

#### **675-6. Rotulado en el panel principal de control.**

En el panel principal de control debe haber una placa de características con la siguiente información: 1) nombre del fabricante, tensión nominal, fases y frecuencia; 2) corriente nominal de la máquina y 3) corriente nominal del medio principal de desconexión y del dispositivo de protección contra sobrecorriente requerido.

#### **675-7. Corriente nominal equivalente.**

Cuando la máquina no vaya a funcionar intermitentemente, se deben utilizar las disposiciones de la Sección 430 para calcular la corriente nominal de los controladores, medios de desconexión, conductores y similares. Cuando la máquina de riego sea de ciclo de servicio intrínsecamente intermitente, se debe calcular la corriente nominal equivalente de acuerdo con los siguientes parámetros:

**a) Corriente en régimen continuo.** La corriente en régimen continuo para la selección de los conductores del circuito ramal y de los dispositivos de protección contra sobrecorriente debe ser igual al 125 % de la corriente nominal a plena carga por placa de características del mayor de los motores, más la suma de todas las corrientes nominales a plena carga del resto de los motores del circuito, multiplicada por el porcentaje máximo del ciclo de trabajo al que pueden funcionar de modo continuo.

**b) Corriente a rotor bloqueado.** La corriente nominal equivalente a rotor bloqueado debe ser igual a la suma de las corrientes a rotor bloqueado de los dos motores mayores más el 100% de la suma de todas las corrientes nominales a plena carga por placa de características del resto de los motores del circuito.

#### **675-8. Medios de desconexión**

**a) Controlador principal.** Un controlador que se utilice para arrancar y detener toda la máquina, debe cumplir todas las siguientes condiciones:

**1)** Debe tener una corriente nominal en funcionamiento continuo no menor a la especificada en los Artículos 675-7.a) o 675-22.a).

**2)** Debe tener una potencia nominal ( W o HP) no menor a la que dan las Tablas 430-151A y 430-151B, basada en la corriente equivalente a rotor bloqueado especificada en los Artículos 675-7.b) o 675-22.b).

**b) Medio principal de desconexión.** El medio principal de desconexión de la máquina debe protegerla también contra sobrecorriente y estar en el punto de conexión de la máquina al suministro o debe estar visible a no más de 15,0 m de la máquina, fácilmente accesible y poderse bloquear en posición de abierto.

Este medio de desconexión debe tener una corriente nominal y una potencia nominal adecuadas al controlador principal.

**Excepción.** Se permite utilizar interruptores automáticos sin potencia nominal rotulada, de acuerdo con lo establecido en el Artículo 430-19.

**c) Medios de desconexión de motores y controladores individuales.** Se debe instalar un medio de desconexión que desconecte simultáneamente todos los conductores no puestos a tierra de cada motor y controlador: debe estar ubicado según lo que establece la Sección 430 Parte I. No es necesario que este medio de desconexión sea fácilmente accesible.

#### **675-9. Conductores del circuito ramal.**

Los conductores del circuito ramal deben tener una capacidad de corriente no menor que la especificada en los Artículos 675-7.a) o 675-22.a).

#### **675-10. Varios motores en un circuito ramal.**

**a) Protección necesaria.** En el circuito de una máquina de riego, protegido a no más de 30 A y 600 V nominales o menos, se permite instalar varios motores de no más de 1 490 W (2 HP) nominales cada uno, siempre que se cumplan todas las condiciones siguientes:

- 1) Que la corriente nominal a plena carga de cualquier motor del circuito no supere los 6 A.
- 2) Que cada motor del circuito esté protegido individualmente contra sobrecargas, según lo que establece el Artículo 430-32.
- 3) Que las derivaciones a cada motor no tengan una sección transversal menor a 2,08 mm<sup>2</sup> (14 AWG) de cobre y no tengan más de 8,0 m de largo.

**b) No es necesaria protección individual.** Cuando se cumplan las condiciones del Artículo 675-10.a), no es necesario proteger individualmente cada circuito ramal para motores y controladores contra cortocircuitos.

#### **675-11. Anillos colectores**

**a) Transmisión de corriente para fuerza.** Los anillos colectores deben tener una corriente nominal no menor al 125 % de la corriente nominal a plena carga del mayor de los aparatos servidos, más la suma de las corrientes a plena carga del resto de los aparatos, o como se determina según los Artículos 675-7.a) o 675-22.a).

**b) Para señales y control.** Los anillos colectores para señales y control deben tener una corriente nominal no menor al 125 % de la corriente nominal a plena carga del mayor de los dispositivos servidos, más la suma de las corrientes a plena carga del resto de los dispositivos.

**c) Puesta a tierra.** El anillo colector que se utilice como puesta a tierra debe tener una corriente nominal no menor a la dimensionada según el Artículo 675-11.a).

**d) Protección.** Los anillos colectores deben protegerse, mediante un encerramiento adecuado, de las circunstancias físicas que se prevean y de contactos accidentales.

#### **675-12. Puesta a tierra.**

Se deben poner a tierra los siguientes equipos: 1) todos los equipos eléctricos de la máquina de riego; 2) todos los equipos eléctricos asociados a la misma; 3) las cajas metálicas de unión y encerramientos metálicos y 4) los paneles y equipos de control de los equipos eléctricos de la máquina de riego.

**Excepción.** No es necesario poner a tierra las máquinas en las que se cumplen todas las condiciones siguientes:

a. Que la máquina no se mueva eléctricamente, aunque esté controlada eléctricamente.

b. Que la tensión de la parte de control sea de 30 V o menos.

c. Que los circuitos de control o de señales sean de corriente limitada, de acuerdo con las Tablas 11.a) y 11.b) del Capítulo 9.

### **675-13. Métodos de puesta a tierra.**

Las máquinas que se deban poner a tierra deben tener un conductor de puesta a tierra de equipos, no portador de corriente, que forme parte integral de todos los cables, cordones o canalizaciones. Este conductor de puesta a tierra debe tener una sección transversal no menor a la del conductor de suministro de mayor sección transversal de cada cordón, cable o canalización. Los alimentadores para suministro a máquinas de riego deben tener un conductor de puesta a tierra de equipos que cumpla lo establecido en la Tabla 250-95.

### **675-14. Conexiones equipotenciales.**

Cuando haya que poner a tierra una máquina de riego, la estructura metálica de la máquina, el tubo metálico o el recubrimiento metálico de los cables se deben conectar equipotencialmente con el conductor de puesta a tierra. Se considera un buen método de conexión equipotencial el contacto de metal a metal con una parte metálica no portadora de corriente conectada equipotencialmente con el conductor de puesta a tierra.

### **675-15. Protección contra rayos.**

Si una máquina de riego tiene un punto fijo de sujeción al suelo, se debe conectar a ese punto un electrodo de puesta a tierra para protección contra los rayos, según establece la Sección 250 Parte H.

### **675-16. Energía desde más de una fuente de alimentación.**

No es necesario que los equipos dentro de un encerramiento, que estén alimentados desde más de una fuente de alimentación, tengan un medio de desconexión de las demás fuentes, siempre que su tensión sea de 30 V o menos y que cumplan los requisitos de la Sección 725 Parte C.

### **675-17. Conectores.**

Los conectores y clavijas exteriores de las máquinas de riego deben ser de tipo a prueba de intemperie. Si no están proyectados exclusivamente para su conexión a circuitos que cumplan los requisitos de la Sección 725 Parte C, los conectores y clavijas exteriores deben estar contruidos como se especifica en el Artículo 250-99.a).

## **B. MÁQUINAS DE RIEGO CON PIVOTE CENTRAL**

### **675-21. Generalidades.**

Las disposiciones de esta Parte B se refieren a los requisitos especiales que deben cumplir las máquinas de riego con pivote central. Para la definición de "Máquina de riego con pivote central", véase el Artículo 675-2.

### **675-22. Corriente nominal equivalente.**

Para calcular la corriente nominal de los controladores, medios de desconexión, conductores y similares de máquinas de riego con pivote central de ciclo intrínsecamente intermitente, se deben utilizar los siguientes parámetros:

**a) Corriente nominal en uso continuo.** La corriente nominal en uso continuo para la selección de los conductores del circuito ramal y de los dispositivos de protección contra sobrecorriente debe ser igual al 125 % de la corriente nominal a plena carga por placa de características del mayor de los motores, más el 60 %

de la suma de todas las corrientes a plena carga del resto de los motores del circuito, también por placa de características.

**b) Corriente a rotor bloqueado.** La corriente nominal equivalente a rotor bloqueado debe ser igual a la suma del doble de la corriente a rotor bloqueado del motor mayor, más el 80 % de la suma de todas las corrientes nominales a plena carga del resto de los motores del circuito, según su placa de características.

## SECCIÓN 680. PISCINAS, FUENTES E INSTALACIONES SIMILARES

### A. GENERALIDADES

#### 680-1. Alcance.

Las disposiciones de esta Sección se refieren a la construcción e instalación de alambrado eléctrico de los equipos que hay dentro o al lado de las piscinas deportivas, recreativas, terapéuticas y decorativas; fuentes, baños termales y bañeras de hidromasaje permanentes o portátiles, así como de sus equipos eléctricos auxiliares como bombas, filtros y similares.

**Nota.** A efectos de esta Sección, el término "piscina" se usará para todas las piscinas deportivas, recreativas y terapéuticas de instalación permanente y "fuente" se usará para referirnos a las fuentes y estanques ornamentales, estanques de exposición y estanques decorativos, pero no a las fuentes de agua potable.

#### 680-2. Aprobación de los equipos.

Todos los equipos eléctricos instalados en el agua, las paredes o plataformas (orillas o aceras) de las piscinas, fuentes e instalaciones similares, deben cumplir las disposiciones de esta Sección.

#### 680-3. Otras Secciones.

Al alambrado y equipo eléctrico en o adyacente a las piscinas y fuentes se aplican las disposiciones de los Capítulos 1 a 4 de este *Código*, excepto lo que modifique o añada esta Sección.

**Nota.** Véase el Artículo 370-23 para los requisitos de las cajas de unión y el Artículo 347-3 para los tubos rígidos no metálicos.

#### 680-4. Definiciones

**Aparato de alumbrado de nicho mojado:** Aparato de alumbrado destinado para instalarse en un casco moldeado dentro de la estructura de una piscina o fuente, quedando el aparato rodeado completamente por agua.

**Aparato de alumbrado de nicho seco:** Aparato de alumbrado destinado para instalarse en la pared de una piscina o fuente, dentro de un nicho hermético sellado para que no deje entrar el agua de la piscina.

**Aparato de alumbrado sin nicho:** Aparato de alumbrado destinado para instalarse sobre o bajo el agua, sin necesidad de nicho.

**Bañera de hidromasaje:** Bañera de instalación permanente equipada con un sistema de tuberías de recirculación, una bomba y los equipos asociados. Está diseñada para que se pueda llenar de agua, hacerla circular y vaciarla después de cada uso.

**Bañera o piscina para baños termales:** Bañera o piscina de hidromasaje para uso recreativo o terapéutico, no ubicadas en instituciones de asistencia médica, diseñada para la inmersión de los usuarios y que suele tener un filtro, un calentador y aspa a motor. Se puede instalar en interior o al exterior, sobre el suelo o estructura portante, dentro del suelo o en una estructura portante. Este tipo de baños no está diseñado, en general, para drenarlos o vaciarlos después de cada uso.

**Bañera o piscina prefabricada para baños termales:** Unidad prefabricada consistente en un recipiente para bañera o piscina con equipos integrados para la recirculación y calentamiento de agua y sus equipos de control. Puede llevar también integrados otros equipos como bombas de recirculación, aspas, calentadores, luces, controles, ozonizadores, etc.

**Casco moldeado:** Estructura diseñada para soportar un aparato de alumbrado de nicho mojado y que se puede instalar en el armazón o estructura de una piscina o fuente.

**Conjunto de alumbrado conectado con cordón y clavija:** Un conjunto consistente en un aparato de alumbrado, que se puede instalar en la pared de una piscina para baños termales, terapéutica o portátil y con un transformador con cordón y clavija para su conexión.

**Conjunto de equipo prefabricado para bañeras terapéuticas:** Unidad prefabricada consistente en equipos para la recirculación y calentamiento del agua, con sus equipos de control, diseñado para funcionar en una piscina o bañera de baños termales o terapéuticos. Puede contener bombas de recirculación, aspas, calentadores, luces, controles, ozonizadores, etc.

**Cubierta de piscina accionada eléctricamente:** Equipo a motor diseñado para poner y quitar una cubierta flexible o panel rígido sobre la superficie del agua de una piscina.

**Fuentes y estanques decorativos de instalación permanente:** Los construidos sobre el suelo o enterrados, o dentro de una edificación, de modo que no se puedan desmontar fácilmente para guardarlos y con independencia de si tienen o no circuitos eléctricos. Son unidades con fines primordialmente estéticos y no de natación o recreo.

**Piscina de natación, recreativa y terapéutica de instalación permanente:** Piscina construida total o parcialmente en el suelo que puede contener agua a una profundidad mayor a 1,0 m, y todas las piscinas cubiertas (construidas dentro de una edificación), con independencia de la profundidad del agua y de si tienen o no circuitos eléctricos.

**Piscina portátil:** Piscina construida sobre el suelo, que puede contener agua hasta una altura máxima de 1,0 m, o piscina con paredes no metálicas de polímeros moldeados o inflables, con independencia de sus dimensiones.

## **680-5. Transformadores e interruptores de circuito por falla a tierra**

**a) Transformadores.** Los transformadores que se utilicen para suministrar corriente a aparatos de alumbrado bajo el agua, junto con sus carcasas, deben estar identificados para ese uso. El transformador debe ser del tipo con devanado aislado, con una barrera metálica puesta a tierra entre el devanado primario y el secundario.

**b) Interruptores de circuito por falla a tierra.** Los interruptores de circuito por falla a tierra deben ser de tipo autocontenidos, de tipo interruptor automático, de tipo tomacorriente o algún otro tipo aprobado.

**c) Alambrado.** Los conductores del lado de la carga de los interruptores de circuito por falla a tierra o de los transformadores, que deban cumplir las condiciones del Artículo 680-20.a).1), no se deben instalar en canalizaciones, cajas o encerramientos que contengan otros conductores.

### **Excepciones:**

1) Se permite instalar interruptores de circuito por falla a tierra en paneles de distribución en los que haya otros circuitos protegidos por dispositivos que no sean interruptores de circuito por falla a tierra.

2) Se permite que haya en el mismo encerramiento conductores de suministro para un interruptor de circuito por falla a tierra del tipo de alimentación a través de tomacorriente.

3) Se permite que los conductores del lado de la carga de un interruptor de circuito por falla a tierra ocupen canalizaciones, cajas o encerramientos que contengan solo conductores protegidos por interruptores de circuito por falla a tierra.

4) Los conductores de puesta a tierra.

## **680-6. Tomacorrientes, aparatos de alumbrado, salidas para alumbrado, interruptores y ventiladores de techo**

### **a) Tomacorrientes.**

1) Las tomacorrientes en la propiedad deben estar ubicados como mínimo a 3,0 m de las paredes interiores de una piscina o fuente.

***Excepción.** Se permite que haya uno o varios tomacorrientes a una distancia entre 1,5 m y 3,0 m de las paredes interiores de la piscina o fuente para alimentar motobombas de agua de piscinas o fuentes de instalación permanente, que en tal caso deben ser sencillos, del tipo de seguridad y con polo a tierra y estar protegidos mediante un interruptor de circuito por falla a tierra.*

2) Cuando haya una piscina de instalación permanente en una vivienda, debe haber por lo menos un tomacorriente de 125 V ubicado mínimo a 3,0 m, pero no a más de 6,0 m de la pared interior de la piscina y a no más de 2,0 m de altura sobre el nivel del suelo o de la plataforma de acceso a la piscina.

3) Todos los tomacorrientes de 125 V que estén ubicadas a menos de 6,0 m de las paredes interiores de una piscina o fuente deben estar protegidos mediante un interruptor de circuito por falla a tierra.

**Nota.** Para establecer las anteriores dimensiones, la distancia a medir es el camino más corto que tendría que recorrer el cable de suministro de un artefacto conectado al tomacorriente sin atravesar pisos, techos, paredes, puertas con bisagras o correderas, ventanas u otras barreras permanentes.

### **b) Salidas para alumbrado, aparatos de alumbrado y ventiladores de techo**

1) No se deben instalar salidas para alumbrado, aparatos de alumbrado ni ventiladores de techo sobre las piscinas o sobre el área que se extiende 1,50 m en horizontal desde las paredes interiores de las mismas, a menos que ninguna parte del aparato de alumbrado o del ventilador de techo esté a menos de 3,5 m de altura sobre el nivel máximo de la superficie del agua.

#### ***Excepciones:***

*1) Las salidas y aparatos de alumbrado ya instalados y ubicados a menos de 1,5 m en horizontal desde las paredes interiores de la piscina, deben quedar como mínimo a 1,5 m sobre el nivel máximo de la superficie del agua, deben estar rígidamente sujetos a la estructura existente y deben estar protegidos mediante un interruptor de circuito por falla a tierra.*

*2) En las piscinas cubiertas no se aplican los límites del Artículo 680-6.b).1) si se cumplen todas las condiciones siguientes: 1) todos los aparatos son de tipo completamente cerrado; 2) hay instalado un interruptor de circuito por falla a tierra en el circuito ramal que alimenta los aparatos de alumbrado o ventiladores de techo y 3) la distancia entre la parte inferior del aparato de alumbrado o del ventilador y el nivel máximo de la superficie del agua no es menor a 2,3 m.*

2) Las salidas y aparatos de alumbrado instalados en la zona ubicada entre 1,50 y 3,0 m en horizontal desde las paredes interiores de la piscina, deben estar protegidos mediante un interruptor de circuito por falla a tierra a menos que estén instalados a 1,5 m sobre el nivel máximo de la superficie del agua y rígidamente sujetos a la estructura adyacente o que rodea la piscina.

3) Cuando estén instalados a menos de 4,8 m de cualquier punto de la superficie del agua, medidos en sentido radial, los aparatos de alumbrado conectados con cordón y clavija deben cumplir todos los requisitos del Artículo 680-7.

**c) Interruptores.** Los interruptores en la propiedad deben estar ubicados como mínimo a una distancia horizontal de 1,50 m de las paredes interiores de la piscina, a menos que estén separados de ella por una valla sólida, pared u otra barrera permanente.

## **680-7. Equipos conectados con cordón y clavija.**

Se permite que los equipos fijos o estacionarios de 20 A nominales o menos, distintos de los aparatos de alumbrado bajo el agua en piscinas de instalación permanente, estén conectados a través de un cordón flexible que facilite su desmontaje o desconexión para mantenimiento o reparación. En las piscinas que no sean portátiles, el cordón flexible no debe tener más de 0,9 m de largo y debe incluir un conductor de tierra de cobre de sección transversal no menor a 3,30 mm<sup>2</sup> (12 AWG), con una clavija de tipo con polo a tierra.

**Nota.** Para las conexiones con cordones flexibles véase el Artículo 680-25.e).

### **680-8. Separación de conductores aéreos.**

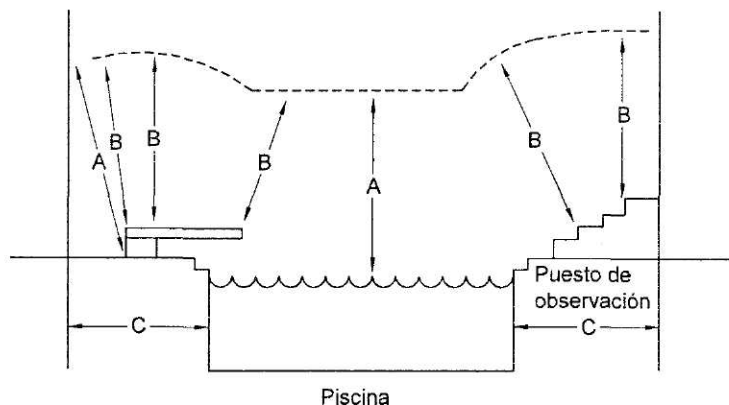
Las siguientes partes de una piscina no se deben ubicar bajo los conductores aéreos existentes de acometida, ni bajo alambrado aéreo descubiertos, ni se debe instalar dicho alambrado sobre : 1) piscinas y el área que se extiende hasta 3,0 m en horizontal a partir de las paredes interiores de las mismas; 2) estructuras de trampolines; 3) los puestos, torres o plataformas de observación.

#### **Excepciones:**

1) Se permite que las estructuras mencionadas en los anteriores apartados 1), 2) y 3) estén instaladas bajo líneas de suministro o acometidas aéreas cuando en dichas instalaciones se dejen las separaciones indicadas en la Figura 680-8.

2)

	Cables aislados de suministro o de la acometida de 0 a 750 voltios a tierra, apoyados y tendidos con un cable fiador desnudo o un neutro puesto a tierra eficazmente	Todos los demás conductores de suministro o de la acometida	
		Tensión a tierra	
		0-15 kV	>15 - 50 kV
A. Distancia en cualquier dirección hasta el nivel del agua, borde de la superficie del agua, base del trampolín o palanca permanente	18 pies (5,49 m)	25 pies (7,62 m)	27 pies (8,23 m)
B. Distancia en cualquier dirección hasta el trampolín o palanca	14 pies (4,27 m)	16 pies (4,88 m)	18 pies (5,49 m)
C. Distancia horizontal límite medida desde las paredes interiores de la piscina	En las instalaciones de los anteriores apartados (1) y (2), estos límites se deben ampliar hasta el borde exterior de la instalación, pero nunca a menos de 10 pies (3,05 m)		





### **Figura 680-8. Distancias de separación a conductores aéreos cerca de piscinas.**

2) Se permite que encima de las piscinas de natación y recreativas, trampolines y puestos, torres o plataformas de observación de las mismas, haya conductores de comunicaciones de sistemas cuya propiedad, funcionamiento y mantenimiento corran a cargo de entidades de servicio público, así como cables coaxiales de antenas colectivas que cumplan lo establecido en la Sección 820 y sus cables mensajeros, siempre que estén instalados a no menos de 3,0 m sobre dichos elementos.

**Nota.** Para las distancias a otros conductores a los que no hace referencia este Artículo, véanse los Artículos 225-18 y 225-19.

### **680-9. Calentadores eléctricos de agua para piscinas.**

Todos los calentadores eléctricos de agua para piscinas deben tener sus elementos radiantes divididos en cargas que no pasen de 48 A y protegidos a no más de 60 A.

La capacidad de corriente de los conductores del circuito ramal y la corriente nominal o de ajuste de los dispositivos de protección contra sobrecorriente no deben ser menores al 125 % de la carga total nominal que aparezca en la placa de características.

### **680-10. Ubicación de alambrado subterráneo.**

No se permite que haya alambrado subterráneo bajo las piscinas ni dentro de un área que va hasta 1,52 m en horizontal a partir de las paredes interiores de la piscina.

#### ***Excepciones:***

1) Se permite instalar en esta zona el alambrado necesario para alimentar los equipos de la piscina permitidos por este Artículo.

2) Cuando la falta de espacio no permita instalar el alambrado a más de 1,50 m de las paredes de la piscina, se permite instalarlos en tubo de metal rígido, tubo metálico intermedio o en un sistema de canalización no metálico. Todos los tubos metálicos deben ser resistentes a la corrosión y adecuados para su instalación en ese lugar. La distancia mínima de enterramiento debe ser la siguiente:

Método de instalación	Distancia mínima en pulgadas
En tubo de metal rígido	6
En tubo metálico semi-rígido	6
En una canalización no metálica listada para enterrarla directamente sin tubos de hormigón	18
Otras canalizaciones aprobadas*	18

\* **Nota.** Las canalizaciones aprobadas para enterrarlas en tubos de hormigón requieren un tubo de este material de un espesor no menor a 2 pulgadas (50,8 mm).

### **680-11. Cuartos y pozos de equipos.**

No se deben instalar equipos eléctricos en cuartos o pozos que no tengan un drenaje adecuado que impida la acumulación de agua durante el funcionamiento normal o mantenimiento de los filtros.

### **680-12. Medios de desconexión.**

Los medios de desconexión deben ser accesibles, estar ubicados a la vista de los equipos de la piscina o bañera termal y a una distancia mínima de 1,5 m en horizontal desde las paredes inferiores de la piscina o bañera termal.

## **B. PISCINAS DE INSTALACIÓN PERMANENTE**



## **680-20. Aparatos de alumbrado bajo el agua.**

Los siguientes apartados a) a d) se aplican a todos los aparatos de alumbrado instalados en las piscinas bajo el nivel normal del agua:

### **a) Generalidades**

**1)** El diseño de cualquier aparato de alumbrado bajo el agua conectado directamente a un circuito ramal o a través de un transformador que cumpla los requisitos del Artículo 680-5.a), debe ser tal que, cuando el aparato esté debidamente instalado sin interruptor de circuito por falla a tierra, no haya riesgo de descarga eléctrica en cualquier combinación probable de condiciones de falla durante su uso normal (se exceptúa el cambio de bombillas).

Además se debe instalar un interruptor de circuito por falla a tierra en el circuito ramal que alimenta los aparatos de alumbrado que funcionan a más de 15 V de modo que no se produzca tampoco riesgo de choque al cambiar las bombillas. La instalación del interruptor de circuito por falla a tierra debe ser tal que no exista riesgo de choque eléctrico en cualquier circunstancia de fallo que involucre una persona en el camino desde cualquier parte no puesta a tierra del circuito ramal o del aparato a tierra.

Para cumplir con este requisito basta utilizar aparatos de alumbrado aprobados para su instalación bajo el agua e instalar en el circuito ramal un interruptor de circuito por falla a tierra.

**2)** No se deben instalar aparatos de alumbrado que funcionen conectados a circuitos de más de 150 V entre conductores.

**3)** Los aparatos de alumbrado montados en las paredes se deben instalar de modo que la parte superior de su lente quede como mínimo a 0,5 m por debajo del nivel normal del agua de la piscina. Si se instala un aparato de alumbrado mirando hacia arriba, la lente debe estar debidamente resguardada para evitar cualquier contacto con las personas.

***Excepción.** Se permiten aparatos de alumbrado identificados para usarlos a profundidades no menores a 10 cm por debajo del nivel normal de agua de la piscina.*

**4)** Los aparatos que sólo funcionan con seguridad sumergidos se deben proteger de forma inherente contra los riesgos de sobrecalentamiento cuando no están sumergidos.

### **b) Aparatos de alumbrado de nicho mojado**

**1)** Para el montaje de todos los aparatos de alumbrado bajo el agua del tipo de nicho mojado se deben instalar cascos moldeados que tengan entrada para los tubos conduit.

La instalación desde el casco moldeado hasta una caja de unión adecuada u otro encerramiento ubicado como indica el Artículo 680-21, se debe hacer en tubo de metal rígido, tubo metálico intermedio, tubo no metálico flexible y hermético a los líquidos o tubo no metálico rígido.

Los tubos metálicos deben ser de bronce u otro metal aprobado resistente a la corrosión.

Cuando la instalación se haga en tubo no metálico, en los tubos se debe instalar un conductor aislado de cobre de 8,36 mm<sup>2</sup> (8 AWG) que pueda terminar en el casco moldeado, en la caja de unión o dentro de la carcasa del transformador o de la carcasa del interruptor de circuito por falla a tierra. La terminación del conductor de 8,36 mm<sup>2</sup> (8 AWG) en el casco moldeado se debe tapar o cubrir con una masilla certificada que proteja dicha conexión de los posibles efectos deteriorantes del agua de la piscina. Las partes metálicas del aparato de alumbrado y del casco moldeado que estén en contacto con el agua de la piscina deben ser de bronce u otro metal aprobado resistente a la corrosión.

**2)** El extremo del forro del cordón flexible y las terminaciones de los conductores de los cordones flexibles dentro del aparato de alumbrado se deben tapar o cubrir con una masilla adecuada que evite la entrada de agua en el aparato a través de los cordones o sus conductores. Además, la conexión de puesta a tierra que haya dentro del aparato se debe cubrir de modo similar para protegerla de los efectos deteriorantes del agua de la piscina, en el caso de que entrara en el aparato.

3) El aparato de alumbrado se debe sujetar bien y conectar equipotencialmente al casco moldeado mediante un dispositivo de unión que asegure un contacto de baja resistencia y que haga necesario el uso de una herramienta para separar el aparato de alumbrado del casco moldeado.

**c) Aparatos de alumbrado de nicho seco.** Un aparato de alumbrado de nicho seco debe tener: 1) un medio para drenar el agua y 2) un medio para conectar un conductor de puesta a tierra de los equipos por cada entrada de tubo conduit.

Desde el aparato de alumbrado hasta el panel de distribución o equipo de acometida, la instalación se debe hacer en tubo de metal rígido aprobado, tubo metálico intermedio o tubo rígido no metálico, también aprobados. No es necesaria caja de unión pero, si se instala, no es necesario que esté elevada o ubicada como se indica en el Artículo 680-21.a).4), siempre que el aparato esté específicamente identificado para ese propósito.

**Excepciones:**

1) Se permite instalar tuberías eléctricas metálicas para proteger los conductores instalados fuera o dentro de edificaciones.

2) Se permite instalar tuberías eléctricas no metálicas para proteger los conductores instalados dentro de edificaciones.

**d) Aparatos de alumbrado sin nicho.** Un aparato de alumbrado sin nicho debe:

1) Estar certificado para ese uso.

2) Instalarse cumpliendo los requisitos del Artículo 680-20.b).

Cuando se especifique conexión a un casco moldeado, esta se debe hacer a la abrazadera de montaje.

**680-21. Cajas de unión y encerramientos para transformadores o interruptores de circuito por falla a tierra**

**a) Cajas de unión.** Una caja de unión conectada a un tubo que vaya directamente hasta un casco moldeado o abrazadera de montaje de un aparato sin nicho, debe:

1) Estar equipada con entradas o acoples roscados o con un acople no metálico certificado para ese fin.

2) Ser de cobre, bronce, plástico adecuado u otro material aprobado resistente a la corrosión.

3) Ofrecer continuidad eléctrica entre todos los tubos metálicos conectados y los terminales de puesta a tierra, mediante conexiones metálicas de cobre, bronce u otro metal aprobado resistente a la corrosión que forme parte integral de la caja.

4) Estar ubicada a no menos de 10,0 cm, medidos desde el interior de la parte inferior de la caja, sobre el nivel del suelo o el borde de la piscina, o a una distancia no menor a 20,0 cm sobre el nivel máximo de la superficie del agua de la piscina, la mayor de estas dos distancias, y ubicado a no menos de 1,20 m de la pared interior de la piscina, a menos que esté separada de ella por una valla sólida, pared u otra barrera permanente.

**Excepción.** En los sistemas de alumbrado a 15 V o menos se permite instalar una caja a ras con el borde de la piscina, siempre que:

a. La caja se rellene con una masilla impermeable aprobada que evite la entrada de humedad y

b. La caja, una vez montada, quede a una distancia no menor a 1,20 m de la pared interior de la piscina.

**b) Otros encerramientos.** Un encerramiento para un transformador, un interruptor de circuito por falla a tierra u otro dispositivo similar conectado a un tubo que vaya directamente hasta el casco moldeado o la abrazadera de montaje de un aparato de alumbrado sin nicho, debe cumplir todas las condiciones siguientes:

1) Estar equipado con entradas o acoples roscados o con acoples manguito no metálicos certificados para ese fin.

2) Tener un sello aprobado, tal como un sello para ducto en la conexión con el tubo, que evite el paso de aire entre el tubo y el encerramiento.

3) Ofrecer continuidad eléctrica entre todos los tubos metálicos conectados y los terminales de puesta a tierra, mediante conexiones metálicas de cobre, bronce u otro metal aprobado resistente a la corrosión que forme parte integral del encerramiento.

4) Estar ubicada a no menos de 10,0 cm, medidos desde el interior de la parte inferior de la caja, sobre el nivel del suelo o el borde de la piscina, o a una distancia no menor a 20,0 cm sobre el nivel máximo de la superficie del agua de la piscina, la mayor de estas dos distancias, y ubicado a no menos de 1,20 m de la pared interior de la piscina, a menos que esté separada de ella por una valla sólida, pared u otra barrera permanente.

**c) Protección.** Las cajas de unión y los encerramientos montados sobre el nivel del borde acabado que rodea la piscina, no deben estar ubicados en dicho borde, excepto si están dotados de una protección adicional, como por ejemplo si están instaladas bajo las palancas del trampolín, adyacentes a estructuras fijas y en lugares similares.

**d) Terminales de puesta a tierra.** Las cajas de unión, carcasas de transformadores y encerramientos de interruptores de circuito por falla a tierra que estén conectados a un tubo que vaya directamente hasta el casco moldeado o la abrazadera de montaje de un aparato de alumbrado sin nicho, deben tener un número de terminales de puesta a tierra que sea como mínimo uno más que el número de entradas de los tubos.

**e) Abrazadera antitensión mecánica.** Las terminaciones de los cables flexibles de los aparatos de alumbrado bajo el agua en las cajas de unión, carcasas de los transformadores, interruptores de circuito por falla a tierra u otros encerramientos, deben estar dotadas de abrazaderas que eviten las tensiones mecánicas.

## **680-22. Conexión equipotencial**

**Nota.** No es la intención de este Artículo exigir que el conductor de conexión equipotencial con sección transversal de 8,36 mm<sup>2</sup> (8 AWG) sólido de cobre se extienda o una a cualquier panel remoto de distribución, equipo de acometida o electrodo, sino sólo que se utilice para eliminar los gradientes de tensión en el área de la piscina, como se explica.

**a) Partes conectadas equipotencialmente.** Se deben conectar equipotencialmente las partes siguientes:

1) Todas las partes metálicas de la estructura de la piscina, incluso los refuerzos metálicos, caballetes y borde.

2) Todos los cascos moldeados y abrazaderas de montaje de los aparatos sin nicho.

3) Todos los herrajes metálicos de la estructura de la piscina o unidos a ella.

4) Las partes metálicas de los equipos eléctricos del sistema de circulación del agua de la piscina, incluidos los motores de las bombas.

5) Las partes metálicas de los equipos asociados con la tapa de la piscina, incluidos sus motores eléctricos.

6) Los recubrimientos metálicos de los cables y canalizaciones, las tuberías metálicas y todas las partes metálicas fijas que estén a menos de 1,50 m en horizontal desde las paredes interiores de la piscina y a menos de 3,60 m sobre el nivel máximo de la superficie del agua de la piscina, o de cualquier puesto, torre o

plataforma de observación, o desde cualquier estructura de trampolín y que no estén separadas de la piscina por una barrera permanente.

**Excepciones:**

1) *Los tirantes normales de acero se consideran un medio adecuado para conectar equipotencialmente el acero reforzado, sin tener que soldarlos ni sujetarlos de manera especial. Estos tirantes deben estar bien sujetos.*

2) *No es necesario conectar equipotencialmente las partes aisladas que tengan menos de 10,0 cm en cualquier dimensión y no penetren en la estructura de la piscina más de 25,0 mm.*

3) *Se permite utilizar los refuerzos estructurales de acero o las paredes de estructuras metálicas soldadas o aseguradas con pernos en las estructuras de las piscinas como rejilla común de conexión equipotencial de las partes no eléctricas, siempre que las conexiones se hagan según establece el Artículo 250-113.*

4) *No es necesario conectar equipotencialmente las partes metálicas de equipos certificados con un sistema aprobado de doble aislamiento y que ofrezcan un medio interno no accesible para poner a tierra sus partes metálicas no portadoras de corriente.*

**b) Rejilla común de conexión equipotencial.** Todas las partes especificadas en el anterior apartado .a) se deben conectar a una rejilla común de conexión equipotencial mediante un conductor de cobre sólido desnudo, aislado o recubierto y de sección transversal no menor de 8,36 mm<sup>2</sup> (8 AWG). La conexión se debe hacer mediante conectores a presión o abrazaderas de acero inoxidable, bronce, cobre o aleación de cobre. Se permite que la rejilla común de conexión equipotencial sea alguno de los elementos siguientes:

1) Las barras de refuerzo de acero del concreto si la piscina está hecha de este material y las barras están conectadas mediante los tirantes normales de acero u otro elemento equivalente.

2) La pared metálica soldada o empernada de una piscina.

3) Un conductor de cobre sólido desnudo, aislado o recubierto y de sección transversal no menor de 8,36 mm<sup>2</sup> (8 AWG).

**c) Calentadores del agua de la piscina.** En los calentadores del agua de la piscina que tengan más de 50 A y a los que acompañen instrucciones específicas para su conexión equipotencial y puesta a tierra, sólo se deben conectar equipotencialmente las partes designadas para ello y sólo se deben poner a tierra las partes designadas para ello.

**680-23. Equipo de audio bajo el agua.**

Todos los equipos sonoros instalados bajo el agua deben estar identificados para ese uso.

**a) Altavoces.** Todos los altavoces deben ir montados en un casco moldeado metálico aprobado cuyo frente esté dentro de una rejilla metálica o elemento equivalente conectado equipotencialmente y sujeto al casco moldeado mediante un dispositivo que asegure un contacto de baja resistencia y requiera el uso de una herramienta para instalar o revisar el altavoz. El casco moldeado se debe instalar en un foso de la pared o suelo de la piscina.

**b) Métodos de alambrado.** Desde el casco moldeado hasta la caja de unión u otro encerramiento, como especifica el Artículo 680-21, se debe instalar un tubo de metal rígido o intermedio de cobre u otro metal resistente a la corrosión o un tubo rígido no metálico. Cuando se utilice tubo no metálico, en los tubos se debe instalar un conductor aislado de cobre de 8,36 mm<sup>2</sup> (8 AWG) que pueda terminar en la caja de unión. La terminación del conductor de 8,36 mm<sup>2</sup> (8 AWG) en el casco moldeado se debe tapar o cubrir con una masilla certificada que proteja dicha conexión de los posibles efectos deteriorantes del agua de la piscina.

**c) Casco moldeado y pantalla metálica.** El casco moldeado y la pantalla metálica protectora deben ser de bronce u otro metal aprobado resistente a la corrosión.

**680-24. Puesta a tierra.**

Se deben poner a tierra los siguientes equipos: 1) los aparatos de alumbrado bajo el agua de nicho mojado y sin nicho, 2) los aparatos de alumbrado bajo el agua de nicho seco, 3) todos los equipos eléctricos ubicados a menos de 1,50 m de la pared interior de la piscina, 4) todos los equipos eléctricos del sistema de recirculación de agua de la piscina, 5) las cajas de unión, 6) las carcasas de los transformadores, 7) los interruptores de circuito por falla a tierra y 8) los paneles de distribución que no formen parte del equipo de la acometida y que correspondan a cualquier equipo eléctrico perteneciente a la piscina.

## **680-25. Métodos de puesta a tierra**

**a) Generalidades.** Las siguientes disposiciones se aplican a la puesta a tierra de aparatos de alumbrado bajo el agua, cajas de unión, carcasas metálicas de los transformadores, paneles de distribución, motores y otros equipos y encerramientos eléctricos.

### **b) Aparatos de alumbrado de la piscina con sus equipos**

**1)** Los aparatos de alumbrado de nicho mojado, de nicho seco o sin nicho se deben conectar a un conductor de puesta a tierra de equipos de sección transversal acorde con la Tabla 250-95 pero no menor a 3,3 mm<sup>2</sup> (12 AWG). El conductor debe ser de cobre y aislado y se debe instalar con los conductores del circuito en tubo de metal rígido, tubo metálico intermedio o tubo rígido no metálico.

#### ***Excepciones:***

*1) Se permite instalar tuberías eléctricas metálicas para proteger los conductores instalados fuera o dentro de los edificios.*

*2) Se permite instalar tuberías eléctricas no metálicas para proteger los conductores instalados dentro de los edificios, según lo establecido en la Sección 341.*

*3) El conductor de puesta a tierra de equipos entre la cámara de alumbrado del devanado secundario de un transformador y una caja de unión, se debe dimensionar de acuerdo con el dispositivo de protección contra sobrecorriente de ese circuito.*

**2)** La caja de unión, carcasa del transformador u otro encerramiento del circuito de suministro de un aparato de alumbrado de nicho mojado o sin nicho y la cámara de alumbrado de campo de un aparato de alumbrado de nicho seco, se deben poner a tierra conectándolos al terminal de puesta a tierra de los equipos del panel de distribución. Dicho terminal se debe conectar directamente al encerramiento del panel. El conductor de puesta a tierra de equipos no debe tener uniones ni empalmes.

#### ***Excepciones:***

*1) Cuando haya más de un aparato de alumbrado bajo el agua conectado al mismo circuito ramal, se permite que el conductor de puesta a tierra de equipos instalado entre las cajas de unión, carcasas de los transformadores u otros encerramientos del circuito de suministro y los aparatos de alumbrado de nicho mojado o entre los terminales de los aparatos de nicho seco, finalice en los terminales de puesta a tierra.*

*2) Cuando los aparatos de alumbrado bajo el agua estén conectados a un transformador, interruptor de circuito por falla a tierra, interruptor con temporizador o interruptor manual de acción rápida ubicado entre el panel de distribución y una caja de unión conectada al tubo que va directamente hasta los aparatos de alumbrado bajo el agua, se permite que el conductor de tierra de los equipos finalice en los terminales de puesta a tierra del transformador, interruptor de circuito por falla a tierra, encerramiento del interruptor con temporizador o en la caja de salida que se utilice para el interruptor de acción rápida.*

**3)** Los aparatos de alumbrado de nicho mojado o sin nicho que estén conectados mediante un cable o cordón flexible deben tener todas sus partes metálicas expuestas no portadoras de corriente puestas a tierra a través de un conductor de puesta a tierra de equipos de cobre aislado que forme parte integral del cable o cordón de conexión. Este conductor de puesta a tierra se debe conectar a un terminal de puesta a tierra en la caja de unión del circuito de suministro, carcasa del transformador u otro encerramiento. El conductor de puesta a tierra no debe tener una sección transversal menor a los conductores de suministro y en ningún caso menor a 1,31 mm<sup>2</sup> (16 AWG).

**c) Motores.** Los motores que tengan que ver con la piscina se deben conectar a un conductor de puesta a tierra de equipos de sección transversal según lo establecido en la Tabla 250-95 pero nunca menor a 3,3 mm<sup>2</sup> (12 AWG). Debe ser un conductor de cobre aislado e instalarse con los conductores del circuito en tubo de metal rígido, tubo metálico intermedio, tubo rígido no metálico o un cable de Tipo MC certificado para esa aplicación.

**Excepciones:**

1) *Se permite instalar tuberías eléctricas metálicas para proteger los conductores instalados fuera o dentro de los edificios.*

2) *Cuando sea necesario utilizar conexiones flexibles en los motores o adyacentes a ellos, se permite utilizar tubo flexible metálico o no metálico y hermético a los líquidos con accesorios aprobados.*

3) *En el interior de las viviendas unifamiliares se permite utilizar cualquiera de los métodos de alambrado reconocidos en el Capítulo 3 de este Código con conductor de puesta a tierra de equipos aislado o recubierto por un forro exterior y de sección transversal no menor a 3,3 mm<sup>2</sup> (12 AWG).*

4) *Se permite utilizar cordones flexibles de acuerdo con el Artículo 680-7.*

**d) Paneles de distribución.** Un panel de distribución que no forme parte del equipo de la acometida ni sea el origen de un sistema derivado independiente, debe tener un conductor de puesta a tierra de equipos instalado entre su terminal de puesta a tierra y el terminal de puesta a tierra del equipo de la acometida o del sistema derivado. Este conductor debe tener una sección transversal de acuerdo con la Tabla 250-95 pero nunca menor a 3,3 mm<sup>2</sup> (12 AWG). Debe ser un conductor aislado y estar instalado con los conductores del circuito de suministro en tubo de metal rígido, tubo metálico intermedio o tubo rígido no metálico. El conductor de puesta a tierra de los equipos se debe conectar a un terminal de puesta a tierra de equipos en el panel de distribución.

**Excepciones:**

1) *No es necesario que el conductor de puesta a tierra de equipos que está entre un panel de distribución ya existente y el equipo de la acometida esté instalado en uno de los tubos que indica el anterior apartado d) si la interconexión se hace en tubo metálico flexible o en un cable aprobado con un conductor de puesta a tierra aislado o recubierto.*

2) *Se permite instalar tuberías eléctricas metálicas para proteger los conductores instalados fuera o dentro de los edificios.*

**Nota.** Para el uso de tuberías eléctricas metálicas, véase el Artículo 348-1.

**e) Equipos conectados con cordón y clavija.** Cuando haya equipos fijos o estacionarios conectados con un cordón flexible que facilite su desmontaje o desconexión para mantenimiento, reparación o almacenaje según establece el Artículo 680-7, el conductor de puesta a tierra de los equipos se debe conectar a una parte metálica fija del conjunto. La parte desmontable se debe montar en esa masa fija o conectarla equipotencialmente a ella.

**f) Otros equipos.** Los demás equipos eléctricos se deben poner a tierra según lo que establece la Sección 250 y con los métodos de alambrado recogidos en el Capítulo 3.

**680-26. Cubiertas de piscinas accionadas eléctricamente**

**a) Motores y controladores.** Los motores eléctricos, controladores y alambrado de las cubiertas de piscinas accionadas eléctricamente deben estar instalados a una distancia mínima de 1,50 m de la pared interior de la piscina a menos que estén separados de ella por una pared, cubierta o barrera permanente. Los motores eléctricos instalados bajo el nivel del suelo deben ser de tipo totalmente encerrado.

**Notas:**

1) Para los armarios instalados en lugares húmedos y mojados, véase el Artículo 373-2.a).

2) Para los interruptores o interruptores automáticos instalados en lugares mojados, véase el Artículo 380-4.

3) Para la protección contra los líquidos véase el Artículo 430-11.

**b) Métodos de alambrado.** Los motores y controladores eléctricos se deben conectar a un circuito protegido por un interruptor de circuito por falla a tierra.

### **680-27. Calefacción en el área del borde de la piscina.**

Las disposiciones de este Artículo se aplican a todas las áreas del borde de la piscina, incluso en las piscinas cubiertas, cuando haya instaladas unidades de calefacción a menos de 6,0 m de la pared interior de la piscina.

**a) Radiadores.** Los radiadores deben estar sujetos rígidamente a la estructura y deben ser de tipo totalmente encerrado o resguardado. No se deben montar radiadores sobre la piscina ni sobre una zona que va hasta 1,50 m en horizontal desde cualquier pared interior de la piscina.

**b) Paneles radiadores instalados permanentemente.** Los paneles eléctricos radiadores deben estar debidamente resguardados y bien sujetos a sus dispositivos de montaje. Los paneles no se deben instalar sobre la piscina ni sobre una zona que va hasta 1,50 m en horizontal desde cualquier pared interior de la piscina y deben estar ubicados como mínimo a 3,60 m en vertical sobre el borde de la piscina, excepto si se aprueba otro tipo de instalación.

**c) Prohibición de uso de cable radiador.** No está permitido instalar cable radiador embebido o debajo del borde de la piscina.

### **680-28. Bombas con doble aislamiento.**

Se permite que una piscina de instalación permanente esté dotada con bombas certificadas para piscina, conectadas con cordón y clavija y que incorporen un sistema aprobado de doble aislamiento que permita conectar a tierra únicamente las partes metálicas no portadoras de corriente internas y no accesibles de la bomba.

## **C. PISCINAS PORTÁTILES**

### **680-30. Bombas.**

Una bomba para filtro de piscinas conectada con cordón debe incorporar un sistema aprobado de doble aislamiento o equivalente y además un medio que permita poner a tierra únicamente las partes metálicas internas no portadoras de corriente y no accesibles de la bomba.

El medio de puesta a tierra debe ser un conductor de tierra de equipos que vaya junto con los conductores del circuito de suministro dentro del cordón flexible, que debe terminar en una clavija de tipo con polo a tierra que tenga un contacto fijo para ese fin.

### **680-31. Interruptores de circuito por falla a tierra necesarios.**

Todos los equipos eléctricos que se utilicen con las piscinas portátiles, incluidos los cordones de suministro, deben estar protegidos por interruptores de circuito por falla a tierra.

**Nota.** Si se utilizan cables flexibles, véase el Artículo 400-4.

### **680-32. Aparatos de alumbrado.**

Un aparato de alumbrado que se instale en o sobre la pared de una piscina portátil debe formar parte integral de un conjunto de alumbrado conectado con cordón y clavija. Este conjunto debe:

1) No tener partes metálicas expuestas.



- 2) Tener una bombilla que funcione a 15 V o menos.
- 3) Tener la lente, el cuerpo del aparato y la carcasa del transformador de un polímero resistente a los impactos.
- 4) Tener un transformador que cumpla los requisitos del Artículo 680-5.a), cuyo primario no tenga más de 150 V nominales, y
- 5) Que esté certificado como un conjunto apto para ese uso.

**Excepción.** Se permite que un aparato de alumbrado sin transformador y con bombilla o bombillas que funcionen a no más de 150 V se pueda conectar con cordón y clavija, si cumple todas las condiciones siguientes:

- a. Que no tenga masas metálicas expuestas.
- b. Que la lente y el cuerpo del aparato sean de polímero resistente a los impactos.
- c. Que haya un interruptor de circuito por falla a tierra con protección por apertura del neutro que forme parte integral del aparato.
- d. Que la bombilla esté conectada permanentemente a dicho interruptor de circuito por falla a tierra con protección por apertura del neutro.
- e. Que cumpla los requisitos del Artículo 680-20.a).
- f. Que esté certificado como un conjunto apto para ese uso.

## D. BAÑERAS O PISCINAS PARA BAÑOS TERMALES

### **680-40. Instalaciones en el exterior.**

Una bañera o piscina para baños termales instalada al aire libre debe cumplir las disposiciones de las anteriores Partes A y B.

#### ***Excepciones:***

- 1) *Las abrazaderas o flejes metálicos utilizados para sujetar las tablas de madera están exentas de cumplir los requisitos del Artículo 680-22.*
- 2) *Se permite conectar los conjuntos prefabricados y certificados con cordón y clavija, siempre que el cordón no tenga más de 4,5 m de largo y el circuito esté protegido por un interruptor de circuito por falla a tierra.*
- 3) *Se permite conectar equipotencialmente todas las partes metálicas a un bastidor o base común.*
- 4) *Se permite que los conjuntos prefabricados y certificados que tengan un panel remoto distribución montado en fábrica, se conecte mediante tubo flexible hermético a los líquidos que no tenga más de 0,9 m de largo,.*

### **680-41. Instalaciones en el interior.**

Una bañera o piscina para baños termales instalada en el interior debe cumplir las disposiciones de esta Parte D y se debe instalar utilizando los métodos de alambrado del Capítulo 3.

**Excepción.** *Se permite que los conjuntos prefabricados certificados de 20 A nominales o menos se conecten mediante cordón y clavija para facilitar su desmontaje o desconexión cuando haya que revisarlos o repararlos.*



**a) Tomacorrientes.** Debe haber por lo menos un tomacorriente ubicado a un mínimo de 1,50 m y un máximo de 3,0 m de la pared interior de la piscina o bañera termal.

1) Los tomacorrientes que haya en la propiedad deben estar ubicados al menos a 1,5 m de las paredes interiores de la piscina o bañera termal.

2) Los tomacorrientes a 125 V ubicados a menos de 3,0 m de las paredes interiores de cualquier piscina o bañera termal deben estar protegidos por un interruptor de circuito por falla a tierra.

**Nota.** Para establecer las anteriores dimensiones, la distancia a medir es el camino más corto que tendría que recorrer el cordón de suministro de un artefacto conectado al tomacorriente sin atravesar pisos, techos o paredes de una edificación u otras barreras similares.

3) Los tomacorrientes a los que se puedan conectar las piscinas o bañeras de baños termales deben estar protegidos por interruptor de circuito por falla a tierra.

#### **b) Aparatos para alumbrado, salidas para alumbrado y ventiladores de techo**

1) Los aparatos para alumbrado, salidas para alumbrado y ventiladores de techo ubicados sobre la piscina o bañera termal o a menos de 1,5 m en horizontal desde las paredes interiores de la piscina o bañera deben estar como mínimo a 2,3 m sobre el nivel máximo de la superficie del agua y protegidos por un interruptor de circuito por falla a tierra.

##### **Excepciones:**

1) *No es necesario que los aparatos para alumbrado, salidas para alumbrado y ventiladores de techo ubicados a 3,6 m o más sobre el nivel máximo de la superficie del agua estén protegidos por un interruptor de circuito por falla a tierra.*

2) *Se permite que los aparatos de alumbrado que cumplan los requisitos de los siguientes apartados a. y b. y estén protegidos por un interruptor de circuito por falla a tierra se instalen a menos de 2,3 m sobre la piscina o bañera:*

*a. Si están empotrados, tienen una lente de cristal o plástico y un armazón no metálico o metálico aislado eléctricamente y son adecuados para lugares húmedos.*

*b. Si están montados sobre la superficie, tienen un globo de cristal o plástico y un armazón no metálico o metálico aislado eléctricamente y son adecuados para lugares húmedos.*

2) Los aparatos de alumbrado bajo el agua deben cumplir las disposiciones de las Partes B o C de esta Sección.

**c) Interruptores de pared.** Los interruptores de pared deben estar ubicados a una distancia mínima de 1,5 m en horizontal de las paredes interiores de la piscina o bañera termal.

**d) Conexión equipotencial.** Se deben conectar equipotencialmente las siguientes partes de la instalación:

1) Todos los herrajes metálicos que haya o estén unidos a la estructura de la piscina o bañera termal.

2) Las partes metálicas de los equipos eléctricos asociados al sistema de circulación del agua de la piscina o bañera termal, incluyendo motores de bombas.

3) Los tubos y tuberías metálicas que estén a menos de 1,5 m de las paredes interiores de la piscina o bañera termal y no estén separados de ellas por una barrera permanente.

4) Todas las superficies metálicas que estén a menos de 1,5 m de las paredes interiores de la piscina o bañera termal y no estén separadas de ellas por una barrera permanente.

**Excepción.** *No es necesario conectar equipotencialmente las superficies conductivas pequeñas por las que no sea probable que vaya a pasar corriente, como las boquillas de los chorros de agua, aire y drenaje que no*

*estén conectadas a tuberías metálicas, los toalleros, marcos de los espejos y elementos no eléctricos similares.*

5) Los dispositivos y controles eléctricos no asociados con la piscina o bañera termal deben estar ubicados a una distancia mínima de 1,5 m de dichas unidades o conectarse equipotencialmente a ellas.

**e) Métodos de conexión equipotencial.** Todas las partes metálicas asociadas con la piscina o bañera termal, se deben conectar equipotencialmente por uno de los métodos siguientes:

1) La interconexión de la tubería metálica roscada y los accesorios.

2) Montaje de metal a metal sobre un armazón o base común.

< b>3) La instalación de un puente de conexión equipotencial de cobre desnudo, recubierto o aislado, de sección transversal no menor a 8,36 mm<sup>2</sup> (8 AWG).

**f) Puesta a tierra.** Se deben poner a tierra los siguientes equipos:

1) Todos los equipos eléctricos ubicados a menos de 1,5 m de la pared interior de la piscina o bañera termal.

2) Todos los equipos eléctricos asociados con el sistema de circulación del agua de la piscina o bañera termal.

**g) Métodos de puesta a tierra.**

1) Todos los equipos eléctricos se deben poner a tierra según establece la Sección 250 e instalar según los métodos de alambrado del Capítulo 3.

2) Cuando los equipos estén conectados con un cordón flexible, el conductor de puesta a tierra de equipos se debe conectar a una parte metálica fija del conjunto.

**h) Calentadores eléctricos de agua.** Todos los calentadores eléctricos de las piscinas o bañeras termales deben tener sus elementos radiantes subdivididos en cargas que no pasen de 48 A y protegidos a no más de 60 A.

La capacidad de corriente de los conductores del circuito ramal y la corriente nominal o ajuste de disparo de los dispositivos de protección contra sobrecorriente no deben ser menores al 125 % de la carga total nominal que aparezca en la placa de características.

**i) Equipo de audio bajo el agua.** Los equipos de audio instalados bajo el agua deben cumplir lo establecido en las Partes B o C de esta Sección.

## **680-42. Protección.**

Toda salida que alimente una piscina o bañera prefabricada para baños termales o un conjunto de equipo prefabricado para baños terapéuticos, debe estar protegida por un interruptor de circuito por falla a tierra.

**Excepción.** *Cuando una piscina o bañera prefabricada certificada o un conjunto de equipo prefabricado certificado estén rotulados con indicación de que llevan incorporado un interruptor de circuito por falla a tierra que protege todos los equipos eléctricos de la unidad, como bombas, sopladores, calentadores, luces, controles, ozonizadores, alambrado, etc.*

**Nota.** Véanse las definiciones de Bañera o piscina para baños termales, fija y prefabricada, en el Artículo 680-4.

## **E. FUENTES**

### **680-50. Generalidades.**

Las disposiciones de esta Parte E se aplican a todas las fuentes, tal como se definen en el Artículo 680-4. Las fuentes que compartan el agua con la de una piscina deben cumplir los requisitos recogidos en esta Sección para las piscinas.

**Excepción.** *Esta Parte E no se aplica a las fuentes prefabricadas cuyas dimensiones no superan los 1,52 m en cualquier dirección.*

### **680-51. Aparatos de alumbrado, bombas sumergibles y otros equipos sumergibles**

**a) Interruptor de circuito por falla a tierra.** En el circuito ramal al que estén conectados los equipos eléctricos de la fuente se debe instalar un interruptor de circuito por falla a tierra.

**Excepción.** *No es necesario un interruptor de circuito por falla a tierra para los equipos que funcionen a 15 V o menos y conectados a un transformador que cumpla lo establecido en el Artículo 680-5.a).*

**b) Tensión de funcionamiento.** Todos los aparatos de alumbrado se deben instalar para que funcionen a 150 V o menos entre conductores. Las bombas y otros equipos sumergibles deben funcionar a 300 V o menos entre conductores.

**c) Lentes de los aparatos de alumbrado.** Los aparatos de alumbrado se deben instalar de modo que la parte superior de su lente quede por debajo del nivel normal del agua de la fuente, excepto si están aprobados para instalarlos por encima del agua. Un aparato de alumbrado instalado mirando hacia arriba debe tener la lente adecuadamente protegida para que no pueda entrar en contacto con las personas.

**d) Protección contra sobrecalentamiento.** Los equipos eléctricos que, para evitar sobrecalentamiento, deban quedar sumergidos bajo el agua, se deben proteger contra la bajada del nivel de agua mediante un cortacircuito u otro medio aprobado que interrumpa el suministro cuando queden al descubierto.

**e) Instalación.** Todos los equipos deben tener prevista la conexión a tubos a rosca o tener instalado un cable flexible adecuado. La longitud máxima de los cables expuestos en la fuente debe ser de 10 pies (3,05 m). Los cables que salgan del perímetro de la fuente deben ir encerrados en encerramientos aprobados. Las partes metálicas de los equipos en contacto con el agua deben ser de bronce u otro metal aprobado resistente a la corrosión.

**f) Servicio.** Todos los equipos se deben poder sacar del agua para cambiar las bombillas o para su mantenimiento normal. Los aparatos de alumbrado no deben estar permanentemente embebidos dentro de la estructura de la fuente de modo que sea necesario reducir el nivel del agua o vaciarla para cambiar las bombillas o para las tareas de inspección y mantenimiento.

**g) Estabilidad.** Los equipos deben ser inherentemente estables o estar bien sujetos en su sitio.

### **680-52. Cajas de unión y otras encerramientos**

**a) Generalidades.** Las cajas de unión y otros encerramientos utilizados en cualquier lugar excepto bajo el agua deben cumplir lo establecido en el Artículo 680-21.a).1), 2) y 3) y 680-21.b), c) y d).

**b) Cajas de unión y otros encerramientos bajo el agua.** Las cajas de unión y otros encerramientos que se vayan a instalar bajo el agua deben ser de tipo sumergible y además 1) estar equipadas con entradas roscadas para la conexión de los tubos o con prensaestopas o sellos para la entrada de los cordones; 2) ser de cobre, bronce u otro material aprobado resistente a la corrosión; 3) estar rellenas de una masilla que evite la entrada de humedad y 4) estar bien sujetas a sus soportes o directamente a la estructura de la fuente y conectadas equipotencialmente si fuera necesario. Cuando la caja de unión esté apoyada sólo por los tubos, éstos deben ser de bronce, cobre u otro metal aprobado resistente a la corrosión. Cuando a la caja lleguen tubos no metálicos, debe tener otros soportes y tornillos adicionales de bronce, cobre u otro material aprobado resistente a la corrosión.

**Nota.** Para los apoyos de los encerramientos véase el Artículo 370-23.

### **680-53. Conexión equipotencial.**

Todos los sistemas de tuberías metálicas asociados con la fuente se deben conectar equipotencialmente al conductor de puesta a tierra de equipos del circuito ramal que alimenta la fuente.

Nota. Para el dimensionamiento de estos conductores véase el Artículo 250-95.

**680-54. Puesta a tierra.** Se deben poner a tierra los equipos siguientes: 1) todos los equipos eléctricos ubicados dentro de la fuente o a menos de 1,50 m de las paredes interiores de la misma; 2) todos los equipos eléctricos asociados con el sistema de recirculación del agua de la fuente; 3) los paneles de distribución que no formen parte del equipo de acometida y que alimenten cualquier equipo eléctrico asociado con la fuente.

#### **680-55. Métodos de puesta a tierra**

**a) Disposiciones aplicadas.** Son de aplicación todas las disposiciones del Artículo 680-25, excepto el apartado (e).

**b) Alimentados por un cordón flexible.** Los equipos eléctricos conectados por medio de un cordón flexible deben tener todas sus partes metálicas expuestas no portadoras de corriente puestas a tierra mediante un conductor de cobre, aislado, para puesta a tierra de equipos, que forme parte integral de dicho cordón. Este conductor de puesta a tierra debe estar conectado al terminal de puesta a tierra de la caja de unión de suministro, a la carcasa del transformador o a otro encerramiento.

#### **680-56. Equipos conectados con cordón y clavija**

**a) Interruptor de circuito por falla a tierra.** Todos los equipos eléctricos, incluidos los cordones de suministro, deben estar protegidos por interruptores de circuito por falla a tierra.

**b) Tipos de cordones.** Los cordones flexibles que vayan a ir sumergidos o estén expuestos al agua deben ser para uso pesado, tal como establece la Tabla 400-4, y estar rotulados como "resistentes al agua".

**c) Sellado.** El extremo del forro del cordón flexible y las terminaciones de los conductores flexibles dentro del equipo se deben tapar o cubrir con una masilla adecuada que evite la entrada de agua en el equipo a través de los cables o sus conductores. Además, la conexión de puesta a tierra que haya dentro del equipo se debe cubrir de modo similar para protegerla de los efectos deteriorantes del agua de la fuente en caso de que entrara en el equipo.

**d) Terminaciones.** Las conexiones con cordón flexible deben ser permanentes, excepto que se permitan clavijas y tomacorrientes del tipo con polo a tierra para facilitar el desmontaje o desconexión de los equipos fijos o estacionarios no ubicados dentro de cualquier parte que tenga agua de la fuente, para su mantenimiento, reparación o almacenaje.

## **F. PISCINAS Y BAÑERAS PARA APLICACIONES TERAPÉUTICAS**

### **680-60. Generalidades.**

Las disposiciones de esta Parte F se aplican a las piscinas y bañeras para aplicaciones terapéuticas en instituciones de asistencia médica, gimnasios, salas de entrenamiento físico y zonas similares. Los artefactos terapéuticos portátiles deben cumplir lo establecido en la Sección 422.

Nota. Para la definición de instituciones de asistencia médica véase el Artículo 517-3.

### **680-61. Piscinas terapéuticas de instalación permanente.**

Las piscinas terapéuticas construidas en el suelo, sobre el suelo o dentro de una edificación de manera que no se puedan desmontar fácilmente, deben cumplir las disposiciones de las Partes A y B de esta Sección.

**Excepción.** Cuando todos los aparatos de alumbrado sean de tipo totalmente cerrado, no se aplican las limitaciones del Artículo 680-6.b). 1) y 2).

## **680-62. Bañeras terapéuticas (tanques hidroterapéuticos).**

Las bañeras terapéuticas utilizadas para la inmersión y tratamiento de los pacientes, que no se puedan trasladar fácilmente de un sitio a otro durante su uso normal o que estén sujetas o instaladas de modo fijo en un lugar específico, incluyendo el sistema asociado de tubería, deben cumplir las disposiciones de esta parte.

**a) Interruptor de circuito por falla a tierra.** Todos los equipos terapéuticos deben estar protegidos por un interruptor de circuito por falla a tierra.

*Excepción.* Los artefactos terapéuticos portátiles deben cumplir lo establecido en el Artículo 250-45.

**b) Conexión equipotencial.** Se deben conectar equipotencialmente las siguientes partes:

- 1) Todos los accesorios metálicos que haya o que estén unidos a la estructura de la bañera.
- 2) Las partes metálicas de los equipos eléctricos asociados con el sistema de circulación del agua de la bañera, incluyendo motores de bombas.
- 3) Los cables con recubrimiento metálico y las canalizaciones y tuberías metálicas que estén a menos de 1,50 m de las paredes interiores de la bañera y no separadas de ella por una barrera permanente.
- 4) Todas las superficies metálicas que estén a menos de 1,50 m de las paredes interiores de la bañera y no estén separados de ella por una barrera permanente.
- 5) Los dispositivos y controles eléctricos asociados con las bañeras terapéuticas deben estar ubicados a una distancia mínima de 1,52 m de dichas unidades o conectarse equipotencialmente al sistema de la bañera.

**c) Métodos de conexión equipotencial.** Todas las partes metálicas asociadas con una bañera terapéutica se deben conectar equipotencialmente por uno de los métodos siguientes:

- 1) Las interconexión de tuberías y accesorios roscados metálicos.
- 2) El montaje metal a metal sobre un armazón o base común.
- 3) Conexiones mediante abrazaderas metálicas adecuadas.
- 4) La instalación de un puente de conexión equipotencial de cobre sólido desnudo, recubierto o aislado, de sección transversal no menor a 8,36 mm<sup>2</sup> (8 AWG).

**d) Puesta a tierra.** Se deben poner a tierra los siguientes equipos:

- 1) Todos los equipos eléctricos ubicados a menos de 1,5 m de la pared interior de la bañera.
- 2) Todos los equipos eléctricos asociados con el sistema de circulación del agua de la bañera.

**e) Métodos de puesta a tierra.**

- 1) Todos los equipos eléctricos se deben poner a tierra según establece la Sección 250 e instalar según los métodos de alambrado del Capítulo 3.
- 2) Cuando los equipos estén conectados con un cordón flexible, el conductor de puesta a tierra de equipos se debe conectar a una parte metálica fija del conjunto.

**f) Toma corrientes.** Todos los tomacorrientes que estén a menos de 1,50 m de una bañera terapéutica deben estar protegidos por un interruptor de circuito por falla a tierra.

**g) Aparatos de alumbrado.** Todos los aparatos de alumbrado instalados en áreas de bañeras terapéuticas deben ser de tipo totalmente encerrado.

## G. BAÑERAS DE HIDROMASAJES

### 680-70. Protección.

Las bañeras de hidromasajes y sus componentes eléctricos asociados deben estar protegidos por un interruptor de circuito por falla a tierra. Todos los tomacorrientes monofásicos a 125 V que estén ubicados a menos de 1,5 m de las paredes interiores de la bañera se deben proteger mediante interruptor(es) de circuito por falla a tierra.

### 680-71. Otros equipos eléctricos.

Los aparatos de alumbrado, interruptores, tomacorrientes y otros equipos eléctricos ubicados en el mismo salón que las bañeras de hidromasaje pero no relacionados directamente con ellas, se deben instalar de acuerdo con los requisitos de los Capítulos 1 a 4 de este *Código* relativos a instalaciones de equipos en cuartos de baño.

## SECCIÓN 685. SISTEMAS ELÉCTRICOS INTEGRADOS

### A. GENERALIDADES

#### 685-1. Alcance.

Esta Sección trata de sistemas eléctricos integrados distintos de los equipos tipo unidad, en los que es necesario una parada ordenada (programada) para lograr una operación segura. A efectos de esta Sección, un sistema eléctrico integrado es un segmento unitario de un sistema de alambreado industrial que cumple todas las condiciones siguientes: 1) requiere una parada ordenada para reducir al mínimo riesgos a las personas y daños a los equipos; 2) sus condiciones de supervisión y mantenimiento aseguran que sólo se encargan del mantenimiento del sistema personas calificadas y 3) se han establecido y mantenido sistemas eficaces de salvaguardia, aceptables para la autoridad competente.

#### 685-2. Aplicación de otras Secciones.

En otras Secciones que se aplican a casos particulares de instalaciones de conductores y equipos, se encuentran requisitos de parada ordenada además de los recogidos en esta Sección o que son modificación de ellos :

#### **Artículo**

Más de una edificación u otra estructura 225-8

Protección de los equipos contra falla a tierra 230-95 **Excepción** nº 1

Protección de los conductores 240-3

Coordinación de sistemas eléctricos 240-12

Protección de equipos contra falla a tierra 240-13 **Excepción** nº 1

Puesta a tierra de sistemas de c.a. de 50 a 1 000 V 250-5.b) **Excepción** nº 3

Parada ordenada 430-44

Desconexión 430-74, **Excepciones** nº 1 y 2

Medios de desconexión a la vista del controlador 430-102 **Excepción** nº 2

Energía desde más de una fuente 430-113 **Excepciones** nº 1 y 2

Medios de desconexión 645-10 **Excepción**

Punto de conexión 705-12 **Excepción** n° 1

## **B. Parada ordenada**

### **685-10. Ubicación de dispositivos de protección contra sobrecorriente en la propiedad.**

Se permite que la ubicación de los dispositivos de protección contra sobrecorriente que sean críticos para los sistemas eléctricos integrados sea accesible, con las alturas de montaje permitidas que garanticen la seguridad cuando sean operados por personas no calificadas.

### **685-12. Puesta a tierra de sistemas de corriente continua.**

Se permite que los circuitos bifilares de corriente continua no estén puestos a tierra.

### **685-14. Circuitos de control no puestos a tierra.**

Cuando se requiera la continuidad de funcionamiento, se permite que los circuitos de control a 150 V o menos correspondientes a sistemas derivados independientes, no estén puestos a tierra.

## **SECCIÓN 690. SISTEMAS SOLARES FOTOVOLTAICOS**

### **A. GENERALIDADES**

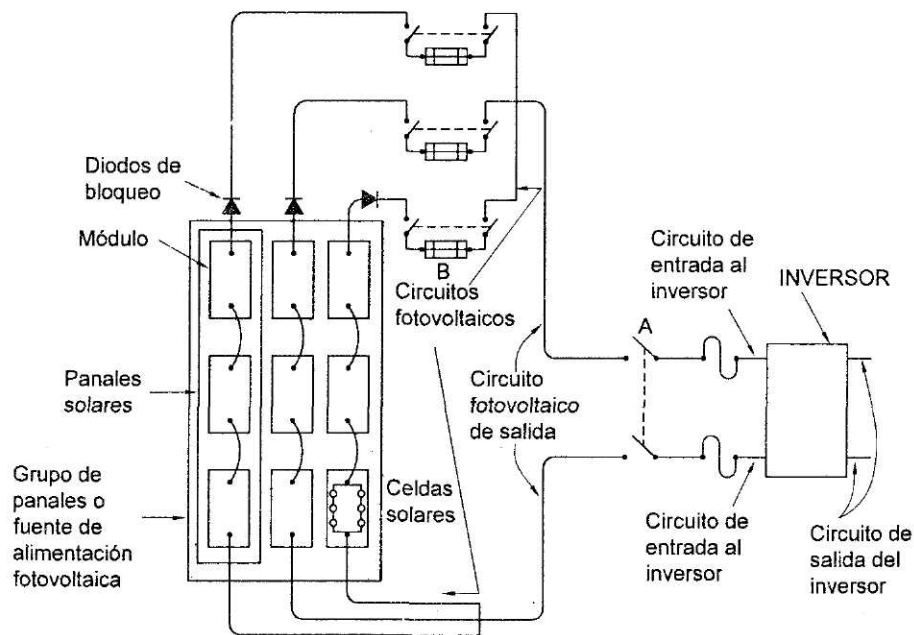
#### **690-1. Alcance.**

Las disposiciones de esta Sección se aplican a los sistemas fotovoltaicos de generación de energía eléctrica, incluidos los circuitos eléctricos, unidad o unidades de regulación y controladores de dichos sistemas. Los sistemas solares fotovoltaicos a los que se refiere esta Sección pueden estar interconectados con otras fuentes de generación de energía eléctrica o ser autónomos y tener o no acumuladores. La salida de estos sistemas puede ser de corriente continua o de corriente alterna.

A: Medio de desconexión según exige el Artículo 690-13.

B: Equipos que se permite que estén en el lado de la fuente fotovoltaica del medio de desconexión, según el Artículo 690-14.

C: Conductores conectados a tierra (no se ven)



**Figura 690-1. Sistema solar fotovoltaico (por simplificación no se ve el sistema de puesta a tierra del circuito).**

## **690-2. Definiciones**

**Celda solar:** Dispositivo fotovoltaico básico que genera electricidad cuando se expone a la luz.

**Circuito de entrada del inversor:** Conductores que van desde el inversor a la batería en los sistemas autónomos o conductores entre el inversor y los circuitos de salida fotovoltaicos para sistemas conectados en malla.

**Circuito de fuente fotovoltaica:** Conductores entre los módulos o que van desde los módulos al punto o puntos de conexión del sistema de corriente continua (véase la Figura 690-1).

**Circuito de salida del inversor:** Conductores entre el inversor y el centro de carga de c.a. en los sistemas autónomos o conductores que van desde el inversor hasta el equipo de acometida u otra fuente de generación de energía eléctrica, como una red pública, para sistemas conectados en malla (véase la Figura 690-1).

**Circuito de salida fotovoltaico:** Conductores que van desde el circuito o circuitos de fuente fotovoltaica y la unidad de acondicionamiento de energía o el equipo de utilización de corriente continua (véase la Figura 690-1).

**Conjunto:** Grupo mecánicamente integrado de módulos o paneles con una estructura y bases de soporte, controladores térmicos, sistemas de orientación y otros componentes, que forman la unidad de generación de corriente continua.

**Diodo de bloqueo:** Diodo que bloquea el flujo inverso de corriente dentro de un circuito de fuente fotovoltaica.

**Fuente de energía fotovoltaica:** Conjunto o grupo de conjuntos que genera energía en corriente continua a la tensión y corriente del sistema.

**Inversor:** Equipo que se utiliza para variar el nivel de tensión, la forma de onda o ambas cosas de una fuente de energía eléctrica. En general un inversor (también conocido como unidad de acondicionamiento de energía (PCU) o sistema de conversión de energía (PCS)) es un dispositivo que cambia una entrada de



corriente continua en una salida de corriente alterna. Los inversores en los sistemas autónomos pueden incluir también cargadores de baterías que toman la corriente alterna de una fuente auxiliar, como un generador, y la rectifican convirtiéndola en corriente continua para cargar la batería.

**Módulo:** El mínimo grupo completo protegido ambientalmente, de celdas solares, componentes ópticos y otros componentes, excepto los de orientación, diseñado para generar energía en corriente continua bajo la luz solar.

**Panel:** Conjunto de módulos unidos mecánicamente, alambrados y diseñados para proporcionar una unidad instalable en sitio.

**Sistema autónomo:** Sistema solar fotovoltaico que genera energía eléctrica de modo independiente, pero que puede recibir energía para control desde otro sistema eléctrico de generación.

**Sistema interactivo:** Sistema solar fotovoltaico que funciona en paralelo con otro sistema generador de energía eléctrica conectado a la misma carga y que está diseñado para entregar la energía producida en este sistema. Para propósito de esta definición, un subsistema de acumulación de energía que forme parte de un sistema fotovoltaico, como una batería, no se considera como otra fuente de alimentación.

**Sistema solar fotovoltaico:** Conjunto total de componentes y subsistemas que, combinados, convierten la energía solar en energía eléctrica adecuada para la conexión de una carga de utilización.

**690-3. Otras Secciones.** Cuando los requisitos de esta Sección 690 difieran de los establecidos en Otras Secciones de este *Código*, se deben aplicar los de la Sección 690. Los sistemas solares fotovoltaicos que funcionen interconectados a otras fuentes de generación de energía eléctrica se deben instalar de acuerdo con lo establecido en la Sección 705.

#### **690-4. Instalación**

**a) Sistema fotovoltaico.** Se permite que un sistema solar fotovoltaico suministre corriente a un edificio u otra estructura además de la acometida o acometidas conectadas a otros sistemas de suministro de electricidad.

**b) Conductores de distintos sistemas.** Los circuitos de las fuentes fotovoltaicas y los circuitos de salida fotovoltaica no deben instalarse en las mismas canalizaciones, bandejas portacables, cables, cajas de salida o de unión o accesorios similares, como alimentadores o circuitos ramales de otros sistemas.

*Excepción.* Cuando los conductores de los distintos sistemas estén conectados entre sí o separados por una barrera.

**c) Conexiones de los módulos.** Las conexiones a un módulo o panel deben estar hechas de modo que si se quita un módulo o panel del circuito de la fuente fotovoltaica no se interrumpa la continuidad de ningún conductor puesto a tierra de cualquier otro circuito de fuente fotovoltaica.

**d) Equipos.** Los inversores o grupos electrógenos que se vayan a utilizar en sistemas fotovoltaicos deben estar identificados para ello.

#### **690-5. Detección e interrupción de fallas a tierra.**

Los conjuntos fotovoltaicos montados en el tejado de las viviendas deben tener protección contra fallas a tierra para reducir el riesgo de incendio. El circuito de protección contra fallas a tierra debe ser capaz de detectar una falla a tierra, abrir el circuito y desactivar el conjunto.

## **B. REQUISITOS DE LOS CIRCUITOS**

### **690-7. Tensión máxima**

**a) Tensión nominal.** En una fuente de energía fotovoltaica y en sus circuitos de c.c., la tensión nominal es la tensión en circuito abierto. En instalaciones trifilares, incluyendo circuitos bifilares conectados a sistemas trifilares, la tensión del sistema es la mayor tensión nominal existente entre dos conductores cualesquiera.

**b) Circuitos de utilización de c.c.** La tensión nominal de los circuitos de utilización de c.c. debe ser la establecida en el Artículo 210-6.

**c) Circuitos de fuente y de salida fotovoltaica.** Se permite que los circuitos de la fuente fotovoltaica y de salida fotovoltaica que no contengan portabombillas, tomacorrientes o aparatos tengan hasta 600 V.

*Excepción.* Se permite instalar circuitos de más de 600 V nominales de acuerdo con la Sección 710, excepto en viviendas uni y bifamiliares.

**d) Circuitos de más de 150 V a tierra.** En las viviendas uni y bifamiliares, las partes energizadas de los circuitos de la fuente y de la salida fotovoltaica de más de 150 V a tierra, sólo deben ser accesibles a personas calificadas cuando estén energizados.

**Nota.** Para la protección de partes energizadas véase el Artículo 110-17. Para la tensión a tierra y entre conductores, véase el Artículo 210-6.

### **690-8. Dimensionamiento y corriente de circuitos**

**a) Capacidad de corriente y dispositivos de protección contra sobrecorriente.** La capacidad de corriente de los conductores y la corriente nominal o ajuste de disparo de los dispositivos de protección contra sobrecorriente en un circuito de un sistema solar fotovoltaico no debe ser menor al 125 % de la corriente calculada según el siguiente apartado b). Se permite que la corriente nominal o ajuste de disparo de los dispositivos de protección contra sobrecorriente cumplan lo establecido en el Artículo 240-3.b) y c).

*Excepción.* Los circuitos que contengan un conjunto con sus dispositivos de protección contra sobrecorriente que estén certificados para funcionamiento continuo al 100 % de su corriente nominal.

**b) Cálculo de la corriente del circuito.** La corriente para un tipo individual de circuito se debe calcular como sigue:

**1) Circuitos de la fuente fotovoltaica.** Es la suma de la corriente nominal de cortocircuito de los módulos en paralelo.

**2) Circuito de salida fotovoltaica.** Es la corriente nominal de cortocircuito de la fuente de alimentación fotovoltaica.

**3) Circuito de salida del inversor.** Es la corriente nominal de salida del inversor o de la unidad de acondicionamiento de energía.

*Excepción.* Cuando no esté disponible una fuente externa de energía que produzca retroalimentación, la capacidad de corriente de los conductores del circuito sin un dispositivo de protección contra sobrecorriente no debe ser menor a la corriente de cortocircuito.

**4) Circuito de entrada de inversor autónomo.** Es la corriente nominal de entrada del inversor autónomo cuando éste produce la energía nominal a la menor tensión de entrada.

**c) Sistemas con varias tensiones de c.c.** En una fuente de energía fotovoltaica con circuitos de salida de varias tensiones y que tenga un conductor común de retorno, la capacidad de corriente de dicho conductor no debe ser menor a la suma de las corrientes nominales de los diversos dispositivos de protección contra sobrecorriente de los circuitos individuales de salida.

### **690-9. Protección contra sobrecorriente**

**a) Circuitos y equipos.** Los circuitos de fuentes fotovoltaicas, de salida fotovoltaica, de unidades de acondicionamiento de energía y de conductores de baterías y equipos deben estar protegidos contra sobrecorriente según establece la Sección 240. Los circuitos conectados a más de una fuente eléctrica deben

tener dispositivos de protección contra sobrecorriente instalados de modo que brinden esa protección desde todas las fuentes.

**Nota.** Para establecer si todos los conductores y módulos están debidamente protegidos contra sobrecorriente desde todas las fuentes, hay que tener en cuenta la posible retroalimentación de corriente a partir de cualquier fuente de energía, incluida la entrada a través de una unidad de acondicionamiento de energía hasta el circuito de salida fotovoltaico y los circuitos de las fuentes fotovoltaicas.

**b) Transformadores de potencia.** Un transformador con una fuente o fuentes conectadas a cada lado se debe proteger contra sobrecorriente de acuerdo con lo establecido en el Artículo 450-3, considerando primero un lado del transformador (por ejemplo, el primario) y después el otro lado.

**Excepción.** Se permite que un transformador de potencia cuya corriente nominal en el lado conectado a la fuente de energía fotovoltaica no sea menor a la corriente nominal de salida en cortocircuito de la unidad de acondicionamiento de energía, no esté protegido contra sobrecorriente desde dicha fuente.

**c) Circuitos de fuente fotovoltaica.** Se permite que los dispositivos de protección contra sobrecorriente de los circuitos ramales o los suplementarios protejan a los circuitos de la fuente de energía fotovoltaica contra sobrecorriente. Dichos dispositivos deben ser accesibles, pero no necesariamente fácilmente accesibles.

**d) Valores nominales de c.c.** Los dispositivos de protección contra sobrecorriente, fusibles o interruptores automáticos, que se utilicen en cualquier parte c.c. de un sistema de energía fotovoltaico, deben estar certificados para usarlos en circuitos de corriente continua y tener los valores adecuados de tensión, corriente y capacidad nominal de interrupción.

## C. MEDIOS DE DESCONEXIÓN

### 690-13. Todos los conductores.

Se deben instalar medios que desconecten todos los conductores portadores de corriente en una fuente de energía fotovoltaica de todos los demás conductores en una edificación u otra estructura.

**Excepción.** Cuando la conexión de puesta a tierra de un circuito no esté diseñada para que se abra automáticamente como parte del sistema de protección contra falla a tierra que exige el Artículo 690-5, el interruptor o interruptor automático utilizado como medio de desconexión no debe tener un polo conectado al conductor puesto a tierra.

**Nota.** El conductor puesto a tierra puede tener un medio de desconexión sujeto con un perno o a un terminal que permita su inspección y mantenimiento por parte de personal calificado.

### 690-14. Otras disposiciones.

A los medios de desconexión de las fuentes de energía fotovoltaicas se les aplican las disposiciones de la Sección 230 Parte F.

#### **Excepciones:**

1) No es necesario que el medio de desconexión sirva como equipo de acometida, pero su corriente nominal debe designarse de acuerdo con el Artículo 690-17.

2) En el lado de la fuente de energía del medio de desconexión de la fuente fotovoltaica se permite instalar equipos como interruptores de separación (seccionadores) del circuito de fuente de energía fotovoltaica, dispositivos de protección contra sobrecorriente y diodos de bloqueo.

### 690-15. Desconexión de equipos fotovoltaicos.

Se deben instalar medios que desconecten los equipos como inversores, baterías, controladores de carga y similares de todos los conductores no puestos a tierra de todas las fuentes de energía. Si el equipo está energizado desde más de una fuente, los medios de desconexión deben estar agrupados e identificados.

**690-16. Fusibles.** Si un fusible está energizado desde ambas direcciones y es accesible a personas no calificadas, se debe instalar un medio de desconexión que lo desconecte de todas las fuentes de alimentación. Tal fusible en un circuito de fuente fotovoltaica se debe poder desconectar con independencia de los fusibles que haya en otros circuitos de fuente fotovoltaica.

#### **690-17. Interruptores o interruptores automáticos.**

Los medios de desconexión de los conductores no puestos a tierra deben consistir en uno o varios interruptores o interruptores automáticos accionables manualmente y : 1) ubicarse donde sean fácilmente accesibles, 2) ser accionables desde el exterior sin que el operador se exponga al contacto con partes energizadas, 3) estar claramente rotulados para indicar cuándo están en posición de abierto o cerrado y 4) tener una corriente nominal de interrupción suficiente para la tensión nominal del circuito y para la corriente disponible en los terminales de línea de los equipos. Cuando todos los terminales de los medios de desconexión se puedan energizar estando en posición de abierto, se debe instalar en el medio de desconexión o lo más cerca posible del mismo un letrero claramente visible que diga: "PRECAUCIÓN: PELIGRO DE DESCARGA ELÉCTRICA - NO TOCAR - TERMINALES ENERGIZADOS EN POSICIÓN DE ABIERTO" ("WARNING - ELECTRIC SHOCK - DO NOT TOUCH - TERMINALS ENERGIZED IN OPEN POSITION").

***Excepción.** Cuando un circuito esté diseñado de modo que el interruptor de c.c. no se pueda abrir bajo carga, se permite que un medio de desconexión ubicado en el lado de c.c. tenga una capacidad de interrupción menor a la corriente nominal del circuito.*

#### **690-18. Desactivación de un conjunto.**

Se debe instalar un medio que permita desactivar un conjunto o partes de un conjunto.

**Nota.** Los módulos fotovoltaicos se energizan cuando están expuestos a la luz. La instalación, sustitución o mantenimiento de los componentes del conjunto que estén expuestos a la luz, pueden dar lugar a descargas eléctricas.

### **D. MÉTODOS DE ALAMBRADO**

#### **690-31. Métodos permitidos**

**a) Sistemas de alambrado.** Se permite utilizar todos los métodos de alambrado con canalizaciones y cables incluidos en este *Código* y otros métodos y accesorios destinados específicamente e identificados para su uso en conjuntos fotovoltaicos. Cuando se utilicen cables con encerramientos integrales, se debe dejar la suficiente longitud del cable para que se pueda cambiar fácilmente.

**b) Cables de conductor sencillo (unipolares).** En los circuitos de fuentes fotovoltaicas se permite utilizar cables unipolares de Tipos SE, UF y USE, siempre que se instalen de la misma manera que los cables multiconductores de Tipo UF, según establece la Sección 339. Cuando estén expuestos a la luz directa del sol, los cables de Tipo UF deben estar identificados como resistentes a la luz del sol o se deben utilizar cables de Tipo USE.

**Nota.** Para más información sobre el uso de cables aislados en circuitos de fuentes fotovoltaicas, véase el la **Nota** del Artículo 330-13.

**c) Cables y cordones flexibles.** Cuando se utilicen cables y cordones flexibles para conectar las partes móviles de los módulos de orientación fotovoltaicos, dichos cables deben cumplir lo establecido en la Sección 400 y ser de un tipo identificado como de uso pesado o como cables portátiles de fuerza; deben ser adecuados para uso extrapesado, estar certificados para su uso exterior y ser resistentes al agua y a la luz del sol. Su capacidad de corriente debe cumplir lo establecido en el Artículo 400-5. Cuando la temperatura ambiente supere los 30 °C, a la capacidad de corriente se deben aplicar los factores de corrección de la Tabla 690-31.c).

**Cuadro 690-31(c) Factores de corrección para cables de sistemas fotovoltaicos**

Temperatura ambiente en °C	Temperatura nominal de los conductores			
	60°C	75°C	90°C	105°C
30	1,00	1,00	1,00	1,00
31-35	0,91	0,94	0,96	0,97
36-40	0,82	0,88	0,91	0,93
41-45	0,71	0,82	0,87	0,89
46-50	0,58	0,75	0,82	0,86
51-55	0,41	0,67	0,76	0,82
56-60	---	0,58	0,71	0,77
61-70	---	0,33	0,58	0,68
71-80	---	---	0,41	0,58

**d) Cables de conductores con sección transversal pequeña.** Para las interconexiones de los módulos fotovoltaicos se permite utilizar cables monopolares certificados para uso exterior resistentes a la luz del sol y a la humedad, con sección transversal de 1,31 mm<sup>2</sup> (16 AWG) o 0,82 mm<sup>2</sup> (18 AWG), siempre que dichos cables cumplan los requisitos de capacidad de corriente del Artículo 690-8. Para determinar la capacidad de corriente y los factores de corrección por temperatura, véase el Artículo 310-15.

**690-32. Interconexión de componentes.**

Durante la instalación se permite conectar los módulos u otros componentes del conjunto con los accesorios y conectores destinados para que queden ocultos una vez montados, si están certificados para dicho uso. Dichos accesorios y conectores deben tener los mismos valores de aislamiento, aumento de temperatura y soporte de corriente de falla que el resto de los elementos de la instalación y deben ser capaces de resistir las condiciones ambientales en las cuales se vayan a usar.

**690-33. Conectores.**

Los conectores permitidos por el Artículo 690-32 deben cumplir los siguientes requisitos a) hasta (e):

- a) Configuración.** Los conectores deben tener polaridad y ser de una configuración tal que no sean intercambiables con tomacorrientes de otros sistemas eléctricos en el predio.
- b) Resguardo.** Los conectores deben estar contruidos e instalados de modo que eviten el contacto accidental de las personas con partes energizadas.
- c) Tipo.** Los conectores deben ser del tipo de enganche o de seguridad.
- d) Miembro de puesta a tierra.** El miembro de puesta a tierra debe ser el primero que haga contacto al entrar en el conector correspondiente y el último en salir.
- e) Interrupción del circuito.** Los conectores deben ser capaces de interrumpir el paso de la corriente por el circuito sin causar riesgos al operador.

**690-34. Acceso a las cajas.**

Las cajas de unión, de paso y de salida corriente ubicadas detrás de los módulos o paneles solares se deben instalar de modo que el alambrado que contengan sea accesible directamente o desplazando módulo(s) o panel(es) sujetos con aseguradores desmontables y conectados mediante un sistema de alambrado flexible.

**E. PUESTA A TIERRA**

**690-41. Puesta a tierra del sistema.**

En todas las fuentes de energía fotovoltaica debe haber un conductor de un sistema bifilar de más de 50 V nominales y el conductor del neutro de un sistema trifilar que estén sólidamente puestos a tierra.

**Excepción.** Se permite utilizar otros métodos que ofrezcan una protección equivalente y que utilicen equipos certificados e identificados para ese uso.

**Nota.** Véase el Artículo 250-1 Nota 1.

#### **690-42. Punto de conexión a puesta a tierra del sistema.**

La conexión a puesta a tierra del circuito de c.c. se debe hacer en cualquier punto del circuito de salida fotovoltaico.

**Nota.** Ubicando el punto de conexión a tierra lo más cerca posible de la fuente fotovoltaica, el sistema quedará mejor protegido contra las posibles subidas de tensión producidas por los rayos.

#### **690-43. Puesta a tierra de equipos.**

Se deben poner a tierra todas las partes expuestas metálicas no portadoras de corriente de los bastidores de los módulos, equipos y encerramientos de conductores, independientemente de su tensión.

#### **690-45. Sección transversal del conductor de puesta a tierra de equipos.**

En los sistemas fotovoltaicos en los que la corriente de cortocircuito de la fuente de alimentación sea menor al doble de la corriente nominal del dispositivo de protección contra sobrecorriente, el conductor de puesta a tierra de equipos debe tener una sección transversal no menor a la de los conductores de los circuitos. En otros sistemas el conductor de puesta a tierra de equipos debe tener una sección transversal que cumpla lo establecido en el Artículo 250-95.

#### **690-47. Sistema de electrodo de puesta a tierra.**

Se debe instalar un sistema de electrodo de tierra que cumpla lo establecido en los Artículos 250-81 a 250-86.

### **F. ROTULADO**

#### **690-51. Módulos.**

Los módulos fotovoltaicos deben estar rotulados con la identificación de la polaridad de los cables o terminales, la corriente nominal máxima del dispositivo de protección del módulo contra sobrecorriente y los siguientes valores nominales: 1) tensión en circuito abierto, 2) tensión de operación, 3) tensión máxima admisible del sistema, 4) corriente de operación, 5) corriente de cortocircuito y 6) potencia máxima.

#### **690-52. Fuente de energía fotovoltaica.**

El instalador debe poner en el lugar de la instalación, cerca del medio de desconexión de la fuente de energía fotovoltaica, un rótulo en el que consten los siguientes valores nominales: 1) la corriente de operación, 2) la tensión de operación, 3) la tensión en circuito abierto y 4) la corriente de cortocircuito.

**Nota.** Los sistemas reflectantes utilizados para aumentar las radiaciones pueden producir mayores niveles de corriente y potencia de salida.

### **G. CONEXIÓN A OTRAS FUENTES DE ENERGÍA**

#### **690-61. Pérdida de tensión del sistema.**

La salida de potencia de un inversor de un sistema fotovoltaico que interactúa con otro(s) sistema(s) eléctrico(s) se debe desconectar de forma automática de todos los conductores no puestos a tierra de éste y

de todos los demás sistemas cuando haya pérdida de tensión de los mismos y no se debe volver a conectar hasta que se restablezca la tensión.

**Nota.** Para la interconexión con otras fuentes de generación de energía eléctrica véase la Sección 705.

Se permite operar un sistema solar fotovoltaico conectado normalmente a otra fuente de energía como sistema autónomo que da suministro al alambrado del predio.

### **690-62. Capacidad de corriente del conductor neutro.**

Si la salida de un inversor monofásico bifilar está conectada sólo al neutro y a un conductor no puesto a tierra de un sistema trifilar o de uno trifásico tetrafilar en estrella, la carga máxima conectada entre el neutro y cualquiera de las fases sin poner a tierra más la capacidad de salida nominal del inversor no debe superar la capacidad de corriente del conductor de neutro.

### **690-63. Interconexiones desbalanceadas**

**a) Monofásicas.** La salida de un inversor monofásico no se debe conectar a un circuito trifásico de trifilar o tetrafilar derivado directamente de una acometida de un transformador conectado en delta.

**b) Trifásica.** Cuando se abra una de las fases de cualquiera de las fuentes de alimentación, un inversor trifásico se debe desconectar automáticamente de todos los conductores no puestos a tierra del sistema interconectado.

*Excepción para a) y b): Cuando el sistema interconectado está diseñado de modo que no se produzca un desbalanceo significativo de tensión.*

### **690-64. Punto de conexión.**

La salida de un generador fotovoltaico se debe conectar como se indica en los siguientes apartados a) y b).

**Nota.** A efectos de este Artículo, la salida de un generador fotovoltaico es 1) la salida de un inversor conectado a una fuente de c.a. o 2) el circuito de salida fotovoltaica que interactúa con una fuente de c.c.

**a) Lado del suministro.** Del lado del suministro del medio de desconexión de la acometida, tal como permite el Artículo 230-82 Excepción nº 6.

**b) Lado de la carga.** Del lado de la carga de los medios de desconexión de las demás fuentes de alimentación, siempre que se cumplan todas las condiciones siguientes:

**1)** Que todas las interconexiones con las fuentes de alimentación estén hechas en un medio de desconexión específico, que puede ser un fusible o interruptor automático.

**2)** Que la suma de las corrientes nominales de los dispositivos de protección contra sobrecorriente de los circuitos de suministro de un barraje o conductores no supere la capacidad de corriente de los mismos.

*Excepción. Para unidades de vivienda la suma de las corrientes nominales de los dispositivos de protección contra sobrecorriente no debe superar el 120 % de la capacidad nominal de los mismos.*

**3)** Que el punto de interconexión esté en el lado de la red de todos los equipos de protección contra falla a tierra.

*Excepción. Se permite hacer la conexión del lado de la carga de dichos equipos si hay protección contra falla a tierra de equipos desde todas las fuentes de corriente de falla a tierra.*

**4)** Que los equipos que tengan dispositivos de protección contra sobrecorriente en los circuitos de suministro de los barrajes o conductores estén rotulados indicando la presencia de todas las fuentes..

*Excepción. Los equipos que reciban corriente desde un solo punto de conexión.*

5) Que los equipos tales como interruptores automáticos que puedan estar retroalimentados deban estar identificados para funcionar en ese modo.

## H. BATERÍAS DE ACUMULADORES

### 690-71. Instalación

**a) Generalidades.** Las baterías de acumuladores de los sistemas solares fotovoltaicos se deben instalar según establece la Sección 480.

*Excepción.* Lo que establece el Artículo 690-73.

#### **b) Viviendas.**

1) Las baterías de acumuladores de las viviendas deben tener sus celdas conectadas de modo que no puedan funcionar a más de 50 V.

*Excepción.* Cuando no haya partes energizadas accesibles durante las tareas normales de mantenimiento de las baterías, se permite que su tensión sea la que se establece en el Artículo 690-7.

2) Las partes energizadas de los sistemas de baterías de las viviendas deben estar resguardadas para evitar el contacto accidental con personas u objetos, independientemente de la tensión o tipo de batería.

**Nota.** Las baterías de los sistemas solares fotovoltaicos están sometidas a muchos ciclos de carga y descarga y suelen requerir un mantenimiento frecuente, como comprobar el electrolito y limpiar los terminales.

**c) Limitación de corriente.** Cuando la corriente disponible de cortocircuito de una batería o banco de baterías de un sistema solar fotovoltaico sea mayor que la capacidad nominal de interrupción o la de soporte de los demás equipos instalados en el circuito, en cada uno de los circuitos y cerca de las baterías se debe instalar un dispositivo limitador de corriente o dispositivo de protección contra sobrecorriente que estén certificados. La instalación de los fusibles limitadores de corriente debe cumplir lo establecido en el Artículo 690-16.

### 690-72. Estado de carga.

Deben instalarse equipos que indiquen el estado de carga de las baterías. Todos los medios de ajuste para control del estado de la carga deben ser accesibles exclusivamente a personas calificadas.

*Excepción.* Cuando el diseño de la fuente de energía fotovoltaica coincida con la tensión nominal y los requisitos de la corriente de carga para las celdas interconectadas de las baterías.

### 690-73. Puesta a tierra.

Cuando la fuente de energía fotovoltaica esté instalada según lo que establece el Artículo 690-41 Excepción, se considerará que las celdas interconectadas de las baterías están puestas a tierra.

### 690-74. Interconexiones de las baterías.

En los recintos de las baterías se permite instalar cables flexibles, como se definen en la Sección 400, con sección transversal de 67,44 mm<sup>2</sup> (2/0 AWG) y mayor, para conectar los terminales de las baterías a las cajas de unión cercanas, de acuerdo con los métodos de alambrado aprobados. También se permite conectar cables flexibles para baterías entre las baterías y las celdas dentro del encerramiento de baterías. Dichos cables deben estar certificados para uso pesado y estar identificados como resistentes a los ácidos y a la humedad.



## SECCIÓN 695. BOMBAS CONTRA INCENDIOS

### 695-1. Alcance

a) **Cubrimiento.** Esta Sección trata de la instalación de:

- 1) Las fuentes de alimentación y circuitos de interconexión para las bombas.
- 2) Los equipos de conmutación y control dedicados para motores accionadores de bombas.

b) **Qué no cubre esta Sección.** Esta Sección no trata de:

- 1) El desempeño, mantenimiento y ensayos de aceptación de los sistemas de bombas contra incendios ni del alambrado interno de los componentes del sistema.
- 2) De las bombas de mantenimiento de la presión (auxiliares {jockey} o de compensación {make-up}).

**Nota.** Para más información, véase *Standard for the Installation of Centrifugal Fire Pumps*, ANSI/NFPA 20-1996.

### 695-2. Aplicación de otras Secciones.

La instalación de los conductores y equipos eléctricos para bombas contra incendios debe cumplir lo establecido en los Capítulos 1 a 4 de este *Código*.

**Excepción.** Las que exija o permita esta Sección.

### 695-3. Fuentes de alimentación para motores de bombas contra incendios

a) La corriente debe llegar a los motores eléctricos de bombas contra incendios a través de uno o más de los siguientes medios:

- 1) **Acometida.** Cuando el motor reciba corriente desde una acometida, debe estar ubicado e instalado de modo que se reduzca al mínimo la posibilidad de daño por los incendios producidos en el interior del predio y exposición a otros riesgos.
- 2) **Generadores internos.** Cuando el motor reciba corriente de generadores instalados en la edificación del edificio, estos deben estar instalados y protegidos de modo que se reduzca al mínimo la posibilidad de daños por incendios.

b) Si el motor recibe la corriente desde una acometida independiente o desde una derivación adelante de un medio de desconexión de acometida, la instalación debe cumplir lo establecido en los siguientes Artículos de este *Código*:

- 1) Artículo 230-2 **Excepción** n° 1.
  - 2) Artículo 230-72.b).
- c) Artículo 230-82 **Excepción** n° 5.

Cuando el motor reciba corriente desde una derivación adelante del medio de desconexión de la acometida, dicha derivación no debe estar hecha dentro del compartimiento del medio de desconexión de acometida.

d) Los conductores de suministro deben conectar directamente la fuente de alimentación con un controlador certificado para bombas contraincendios.

**Excepciones:**

1) Se permite instalar un medio de desconexión y uno o más dispositivos de protección contra sobrecorriente entre la fuente de alimentación y el controlador certificado para bombas contra incendios. El medio de desconexión y dispositivo(s) de protección contra sobrecorriente deben cumplir los siguientes requisitos:

a. Los dispositivos de protección contra sobrecorriente se deben seleccionar o ajustar de modo que soporten indefinidamente la suma de las corrientes a rotor bloqueado de los motores de las bombas contra incendios y de las bombas de mantenimiento de presión y la corriente a plena carga de todos los equipos accesorios relacionados con las bombas que estén conectados a dicha fuente de alimentación.

b. Los medios de desconexión deben estar rotulados como adecuados para su uso como equipos de acometida y deben ser bloqueables en posición de cerrado ("ON").

c. En la parte exterior del medio de desconexión se debe instalar una placa con el mensaje "Medio de desconexión de la bomba contra incendios" ("Fire Pump Disconnecting Means"), en letras de 25 mm de alto como mínimo.

d. Al lado del controlador de la bomba contra incendios se debe instalar otra placa que indique la ubicación del medio de desconexión y la de la llave, si es que tiene seguro con llave.

e. El medio de desconexión se debe supervisar en posición de cerrado por uno de los siguientes métodos:

1. Mediante un dispositivo de señales conectado a una estación central, una estación remota o una estación privada.

2. Mediante un sistema de señal local que avise a través de una señal sonora producida en un lugar atendido constantemente.

3. Bloqueando el medio de desconexión en su posición de cerrado.

4. Cuando el medio de desconexión está ubicado dentro de encerramientos con vallas o en edificaciones bajo el control del propietario, sellando el medio de desconexión e inspeccionándolo semanalmente.

2) Cuando la tensión de suministro sea distinta de la del motor de la bomba contra incendios, se debe instalar un transformador que cumpla los requisitos del Artículo 695-5 y un medio de desconexión y dispositivo(s) de protección contra sobrecorriente que cumplan los requisitos de la anterior **Excepción** n° 1.

#### **695-4. Fuentes de alimentación múltiples para motores de bombas contra incendios.**

**a) Fuentes de alimentación múltiples.** Cuando no sea posible disponer de suministro eléctrico confiable desde una fuente según lo que establece el Artículo 695-3.a), se debe conseguir mediante la combinación de dos o más de los medios anteriormente descritos o con uno o más de esos medios en combinación con generador interno, todos ellos aprobados por la autoridad competente. Las fuentes de alimentación se deben conectar de modo que un incendio en una de ellas no impida que funcionen las demás.

**b) Conexión directa.** Los conductores de suministro deben conectar directamente las fuentes de alimentación a una combinación certificada de controlador de bombas y conmutador de transferencia o a un medio de desconexión y dispositivo(s) de protección contra sobrecorriente que cumplan los requisitos del Artículo 695-3.c) **Excepción** n° 1.

**Excepción.** Cuando una de las fuentes alternativas de suministro sea un generador interno, el medio de desconexión y dispositivo(s) de sobrecorriente de dichos conductores se deben seleccionar o ajustar para que permitan la transferencia instantánea y el funcionamiento de toda la carga de las bombas contra incendios.

#### **695-5. Transformadores**

**a) Dimensionamiento.** Cuando un transformador se dedique para dar suministro a una instalación de bombas contra incendios, su corriente nominal debe ser como mínimo el 125% de la suma de:

1) La corriente a plena carga de todos los motores de las bombas.

2) La corriente a plena carga de todos los motores de las bombas de mantenimiento de presión que estén conectados al mismo circuito de suministro.

3) La corriente a plena carga de todos los equipos accesorios relacionados con las bombas cuando estén conectados al mismo circuito de suministro.

b) Protección contra sobrecorriente

1) No se permite instalar protección contra sobrecorriente en el secundario.

2) Se permite seleccionar o ajustar el dispositivo de protección contra sobrecorriente del primario al 600 % de la corriente nominal a plena carga del transformador. Ese valor debe ser suficiente para transportar indefinidamente una corriente equivalente a la suma de corrientes del secundario del transformador, así:

a. La corriente a rotor bloqueado de todos los motores de las bombas.

b. La corriente a rotor bloqueado de todos los motores de las bombas para mantenimiento de presión que estén conectados al mismo circuito de suministro.

c. La corriente a plena carga de todos los equipos accesorios relacionados con las bombas cuando estén conectados al mismo circuito de suministro.

### **695-7. Ubicación de los equipos**

a) **Ubicación de los controladores y del conmutador de transferencia.** Los controladores de los motores eléctricos de las bombas y los conmutadores de transferencia deben estar ubicados lo más cerca posible de los motores que controlan y a la vista de ellos.

b) **Ubicación de los controladores de otros motores.** Los controladores de los demás motores eléctricos deben estar ubicados lo más cerca posible de los motores que controlan y a la vista de ellos.

c) **Baterías de motores.** Las baterías de los motores diésel deben estar en una estantería sobre el piso, bien sujetas y ubicadas donde no estén expuestas a excesiva temperatura, vibraciones, daños mecánicos o al agua.

d) **Partes energizadas de equipos.** Todas las partes de equipos que puedan estar energizadas se deben ubicar a 0,305m como mínimo sobre el nivel del piso.

e) **Controladores y conmutadores de transferencia.** Los controladores para motores de las bombas y conmutadores de transferencia deben estar ubicados o protegidos para que no les llegue el agua procedente de las bombas o sus conexiones (tubería).

f) **Equipo de control.** Todos los equipos de control de las bombas contraincendios deben estar bien sujetos a estructuras de soporte de material no combustible.

### **695-8. Alambrado de fuerza**

a) **Conductores de suministro.** Los conductores de suministro deben ir por la parte exterior de las edificaciones y estar instalados como conductores de entrada de acometida, de acuerdo con las disposiciones de la Sección 230 de este *Código*. Cuando físicamente no puedan instalarse por fuera de la edificación, se permite instalarlos por dentro siempre que estén enterrados o encerrados bajo hormigón de un espesor mínimo de 50 mm, como establece la Sección 230.

#### ***Excepciones:***

1) *Se permite que los conductores de suministro de las bombas contraincendios a los que se refiere el Artículo 695-3.c) **Excepción** n° 1 pasen a través de la edificación si están conectados a sistemas certificados de protección de circuitos eléctricos con resistencia al fuego de 1 hora como mínimo. Esas instalaciones deben cumplir las limitaciones establecidas en la certificación de dichos sistemas.*

2) Los conductores de suministro ubicados en el cuarto de los tableros de distribución del cual salen y en el cuarto de máquinas de las bombas.

**b) Métodos de alambrado.** Todo el alambrado desde los controladores de los motores de las bombas hasta dichos motores deben ir instalados en tubo de metal rígido, tubo metálico intermedio, tubo metálico flexible hermético a los líquidos o cable de Tipo MI.

**c) Conductores.** Los conductores deben estar protegidos contra cortocircuito solamente según lo que permitan o exijan las siguientes Secciones de este *Código*:

1) Artículo 230-90.a) **Excepción** n° 4.

2) Artículo 230-94 **Excepción** n° 4.

3) Artículo 230-95 **Excepción** n° 2.

4) Artículo 230-208.

5) Artículo 240-3.a).

6) Artículo 240-13 **Excepción** n° 2.

7) Artículo 430-31.

8) Artículo 430-72.b) **Excepción** n° 4.

9) Artículo 430-72.c) **Excepción** n° 5.

**Excepción.** Los conductores entre las baterías y el motor.

**d) Controladores de las bombas contraincendios.** Los controladores de las bombas contra incendios no se deben usar como cajas de unión para dar suministro a otros equipos. Tampoco se deben conectar a los controladores de las bombas contraincendios los conductores de suministro de las bombas para mantenimiento de la presión.

**e) Tensión en los terminales de la red.** Bajo condiciones de arranque de los motores, la tensión de los terminales de la red en el controlador no debe caer más de un 15 % por debajo de su valor normal (tensión nominal del controlador). Cuando el motor funcione al 115% de su corriente a plena carga, la tensión en los terminales del motor no debe caer más del 5 % de la tensión nominal del motor.

**Excepción.** Esta limitación no se aplica al arranque de emergencia con medios mecánicos.

**f) Requisitos de instalación.** Todo el alambrado entre los controladores de los motores y las baterías se deben instalar siguiendo las instrucciones del fabricante del motor y del controlador. Este alambrado debe protegerse contra daños físicos.

## **695-9. Alambrado de control**

**a) Circuitos externos conectados a los controladores.** Los circuitos externos de control deben instalarse de manera que el fallo de uno de ellos (circuito abierto o cortocircuito) no impida el funcionamiento de la(s) bomba(s) por otros medios internos o externos. La apertura, desconexión, cortocircuito de los alambres o pérdida de suministro en estos circuitos pueden hacer que la bomba siga funcionando continuamente, pero no deben impedir que el(los) controlador(es) arranque(n) la(s) bomba(s) por causas distintas a estos circuitos externos de control.

**b) Instalación de sensores.** No se deben instalar sensores de caída de tensión, de pérdida de fase, de cambios de frecuencia u otros que impidan automática o manualmente inhiban la acción del contactor del motor.

c) **Dispositivos remotos.** No se deben instalar dispositivos remotos que impidan el funcionamiento automático del conmutador de transferencia.

d) **Alambrado en sitio.** Todo el alambrado entre el controlador y el motor diésel debe ir trenzado y dimensionarse de modo que le permita transportar continuamente toda la carga o corriente de control necesaria, según las instrucciones del fabricante del controlador. El alambrado debe estar protegido contra daños físicos. En cuanto a la separación y sección transversal de los cables, se deben seguir las instrucciones del fabricante del controlador.

e) **Métodos de alambrado.** Todo el alambrado de control de los motores eléctricos de bombas contraincendios debe ir instalado en tubo metálico rígido, tubo metálico intermedio, tubo metálico flexible hermético a los líquidos o cable de Ti po MI.

## CAPÍTULO 7. CONDICIONES ESPECIALES

### SECCIÓN 700. SISTEMAS DE EMERGENCIA

#### A. GENERALIDADES

##### 700-1. Alcance.

Las disposiciones de esta Sección se aplican a la seguridad eléctrica de la instalación, operación y mantenimiento de los sistemas de emergencia consistentes en los circuitos y equipos destinados e instalados para suministrar, distribuir y controlar la electricidad para sistemas de fuerza, de alumbrado o ambos, cuando se interrumpe el suministro eléctrico normal a esas instalaciones.

Los sistemas de emergencia son aquellos sistemas legalmente obligatorios y clasificados como de emergencia por las autoridades municipales, estatales, distritales, departamentales o por otros códigos u otros organismos gubernamentales competentes. Estos sistemas están destinados para suministrar automáticamente energía eléctrica a sistemas de alumbrado, de fuerza o ambos, para áreas y equipos determinados en caso de falla del suministro normal o en caso de accidente en los componentes de un sistema destinado para suministrar, distribuir y controlar la potencia y alumbrado esenciales para la seguridad de la vida humana.

##### **Notas:**

1) Para más información sobre alambrado e instalación de sistemas de emergencia en instituciones de asistencia médica, véase la Sección 517.

2) Para más información sobre el desempeño y mantenimiento de sistemas de emergencia en instituciones de asistencia médica, véase *Standard for Health Care Facilities*, ANSI/NFPA 99-1996.

3) Los sistemas de emergencia se instalan generalmente en lugares de reunión en los que se necesite iluminación artificial para la seguridad en las salidas y para evitar el pánico en edificaciones ocupadas por un gran número de personas, como hoteles, teatros, instalaciones deportivas, instituciones de asistencia médica y similares. Los sistemas de emergencia pueden suministrar además corriente para funciones como ventilación cuando sea esencial para la seguridad de la vida humana, detección y alarma de sistemas contraincendios, ascensores, bombas contraincendios, sistemas de comunicación de seguridad con el público, procesos industriales en los que la interrupción de la corriente podría producir serios peligros para la seguridad de la vida humana o riesgos para la salud, y otras funciones similares.

4) Para información sobre los lugares en los que los sistemas de emergencia se consideran esenciales para la seguridad de la vida humana, véanse las normas NTC 1700 *Medidas de Seguridad en edificaciones, medios de evacuación y Life Safety Code*, ANSI/NFPA 101-1994.

5) Para más información sobre desempeño de sistemas de emergencia y de reserva, véase *Standard for Emergency and Standby Power Systems*, ANSI/NFPA 110-1996.

## **700-2. Aplicación de otras Secciones.**

A los sistemas de emergencia se les aplican todas las Secciones de este *Código*, excepto las modificaciones introducidas por esta Sección.

## **700-3. Aprobación de los equipos.**

Todos los equipos deben estar aprobados para uso en sistemas de emergencia.

## **700-4. Ensayos y mantenimiento**

**a) Dirigir o presenciar las pruebas.** La autoridad competente debe dirigir o presenciar los ensayos de los sistemas de emergencia completos, una vez instalados y después periódicamente.

**b) Ensayos periódicos.** Los sistemas de emergencia se deben ensayar periódicamente, siguiendo las recomendaciones del fabricante que aseguren que los sistemas se mantienen en condiciones adecuadas de funcionamiento.

**c) Mantenimiento de sistemas de baterías.** Cuando hayan instaladas baterías o sistemas de baterías, incluidas las utilizadas para el arranque, control y encendido de los motores auxiliares, se deben seguir las recomendaciones del fabricante para su mantenimiento periódico.

**d) Registro escrito.** De todos los ensayos y mantenimiento de los sistemas de emergencia se debe llevar un registro escrito.

**e) Ensayos bajo carga.** Se deben instalar medios que permitan ensayar todos los sistemas de fuerza y de alumbrado de emergencia en las condiciones de carga máxima prevista.

## **700-5. Capacidad**

**a) Capacidad y régimen.** Un sistema de emergencia debe tener la capacidad y régimen adecuados para que puedan funcionar simultáneamente todas las cargas conectadas. Los equipos de los sistemas de emergencia deben ser adecuados para la máxima corriente de falla disponible en sus terminales.

**b) Selección de carga, restricción de carga y limitación de picos de carga.** Se permite que la fuente de potencia alterna alimente cargas de sistemas de emergencia, sistemas de reserva legalmente requeridos y opcionales donde se provea carga automática selectiva y restricción de carga como una necesidad para garantizar suministro a: 1) a los circuitos de emergencia; 2) a los circuitos de reserva legalmente requeridos; 3) a los circuitos de reserva opcionales, en este orden de prioridad. Siempre que se cumplan las condiciones anteriores, se permite utilizar la fuente de potencia alterna para limitar los picos de carga.

A efectos de satisfacción de los requisitos de ensayo de acuerdo con el Artículo 700-4.b), se permite la operación de limitación de picos de carga, siempre que se cumplan todas las demás disposiciones del Artículo 700-4.

Cuando el generador de emergencia esté fuera de servicio para revisiones o reparaciones importantes, debe haber una fuente alternativa de energía eléctrica, portátil o provisional.

## **700-6. Equipo de transferencia.**

El equipo de transferencia, incluidos los conmutadores automáticos de transferencia, debe ser automático, estar identificado para usarlo en emergencia y aprobado por la autoridad competente. El equipo de transferencia se debe diseñar e instalar de modo que impida la interconexión accidental de las fuentes de alimentación normal y de emergencia al hacer cualquier manipulación (véase el Artículo 230-83).

Se debe permitir un dispositivo para puentear y aislar (separar) el equipo de transferencia. Si el dispositivo consiste en un conmutador de separación en derivación (seccionador), se debe evitar la operación accidental en paralelo.

## **700-7. Señalización.**

Siempre que sea posible se deben instalar dispositivos de señalización sonora y visual, para los siguientes propósitos:

**a) Avería.** Indicar una avería de la fuente de emergencia.

**b) Carga.** Indicar que la batería está portando carga.

**c) No funciona.** Indicar que el cargador de batería no está funcionando.

**d) Falla a tierra.** Indicar una falla a tierra en sistemas de emergencia en estrella puestos a tierra sólidamente, de más de 150 V a tierra y con dispositivos de protección de circuito para corriente nominal de 1.000 A o más. El sensor para los dispositivos de señalización de falla a tierra debe estar ubicado en el medio de desconexión del sistema principal para la fuente de emergencia o antes de él y su máximo ajuste de disparo para la corriente de falla a tierra debe ser de 1.200 A. Se debe colocar una hoja de instrucciones para el caso en que se produzca una falla a tierra, lo más cerca posible del sensor.

**Nota.** Para las señales de los grupos electrógenos véase *Standard for Emergency and Stand by Power Systems, ANSI/NFPA 110-1996*.

## **700-8. Avisos**

**a) Fuentes de emergencia.** En el equipo de entrada de acometida se debe colocar un diagrama que indique el tipo y la ubicación de las fuentes internas para suministro de emergencia.

**Excepción.** No es necesario instalar diagramas en los equipos unitarios individuales, como se indica en el Artículo 700-12.e).

**b) Puesta a tierra.** Cuando el conductor del circuito puesto a tierra conectado a la fuente de emergencia esté conectado al conductor del electrodo de puesta a tierra en un lugar remoto de dicha fuente, cerca del electrodo se debe colocar un aviso que identifique las fuentes de alimentación normales y de emergencia que estén conectadas a ese conductor en ese lugar.

## **B. ALAMBRADO DE CIRCUITOS**

### **700-9. Alambrado del sistema de emergencia**

**a) Identificación.** Todas las cajas y encerramientos de los circuitos de emergencia (incluidas las de los conmutadores de transferencia, generadores y paneles de fuerza) deben tener rótulos permanentes que permitan identificarlas fácilmente como pertenecientes a un sistema o circuito de emergencia.

**b) Alambrado.** El alambrado desde la fuente de emergencia o desde la protección contra sobrecorriente de la fuente de distribución de emergencia hasta las cargas del sistema de emergencia debe ser totalmente independiente de cualquier otro alambrado y equipos y no debe estar en la misma canalización, cable, caja o gabinete con otro alambrado.

#### ***Excepciones:***

1) *En los encerramientos de los equipos de transferencia. Los equipos de transferencia solo deben estar conectados a las cargas de emergencia.*

2) *En los artefactos de alumbrado de las salidas o de emergencia alimentados desde dos fuentes de alimentación.*

3) *En una caja de unión común unida a artefactos de alumbrado de las salidas o de emergencia alimentados desde dos fuentes de alimentación.*



4) Se permite instalar en la misma canalización, cable, caja o gabinete, el alambrado de dos o más circuitos de emergencia alimentados desde la misma fuente de alimentación.

5) En una caja de unión común unida a un equipo y que contenga únicamente el circuito ramal que alimenta ese equipo y el circuito de emergencia alimentado por el equipo.

Los circuitos del alambrado de emergencia se deben diseñar y ubicar de modo que se reduzcan al mínimo los riesgos de fallos por inundaciones, incendios, congelamiento, vandalismo y otras condiciones adversas.

**c) Protección contra incendios.** En lugares de reuniones en los que pueda haber más de 1.000 personas o edificaciones de más de 23m de altura con cualquiera de las siguientes clases de actividad: reuniones, educación, comercio, negocios, residencial, comisarías, centros de detención y correccionales, los sistemas de emergencia deben cumplir los siguientes requisitos adicionales:

1) El alambrado del circuito alimentador debe estar instalado en espacios totalmente protegidos por sistemas automáticos aprobados de protección contra incendios (rociadores automáticos, sistemas de dióxido de carbono, etc.), o debe ser un sistema de protección de circuito eléctrico certificado, con resistencia nominal al fuego de una hora.

2) Los equipos para los circuitos del alimentador (incluidos los conmutadores de transferencia, transformadores, paneles de distribución, etc.), deben estar ubicados en espacios totalmente protegidos por sistemas automáticos aprobados de protección contra incendios (rociadores automáticos, sistemas de dióxido de carbono, etc.), o en espacios con resistencia nominal al fuego de una hora.

#### **Notas:**

1) Para la definición de la clase de actividad, véanse las normas NTC 1700 *Medidas de Seguridad en edificaciones, medios de evacuación y Life Safety Code*, ANSI/NFPA 101-1994, Sección 4-1.

2) Para más información sobre sistemas de protección de circuitos eléctricos, véase *Fire Tests for Electrical Circuit Protective Systems*, UL Subject 1724-1991.

## C. FUENTES DE ALIMENTACIÓN

### 700-12. Requisitos generales.

El suministro de corriente debe ser tal que, si falla el suministro normal a la edificación o grupo de edificaciones afectadas, o dentro de ellas, el suministro de fuerza de emergencia, el alumbrado de emergencia o ambos, estarán disponibles dentro del tiempo necesario para esas aplicaciones, pero no debe demorar más de 10 segundos. El sistema de suministro para propósitos de emergencia, además de permitir el funcionamiento de los servicios normales del edificio y de cumplir los requisitos generales de esta Sección, puede constar de uno o más de los sistemas que se relacionan en los siguientes apartados a) hasta d). Los equipos unitarios, de acuerdo con el Artículo 700-12.e), deben cumplir las especificaciones de esta Sección que les sean aplicables.

Al seleccionar una fuente de alimentación de emergencia hay que tener en cuenta el tipo de actividad desarrollada en el edificio y el tipo de servicio que haya que prestar; por ejemplo, si es de corta duración, como la evacuación de los espectadores de un teatro, o de mayor duración, como suministrar energía para alumbrado y otras aplicaciones durante un periodo indefinido ante una situación anómala debida a una avería producida dentro o fuera de la edificación.

Los equipos se deben diseñar y ubicar de modo que se reduzcan al mínimo los riesgos de fallas debidas a inundaciones, incendios, congelamiento o vandalismo.

En lugares de reuniones en los que pueda haber más de 1.000 personas o en edificaciones que tengan más de 23m de altura con cualquiera de las siguientes clases de actividad : educación, residencial, det ención y correccional, negocios y comercio, los equipos de las fuentes de alimentación, tal como se describen en los siguientes apartados a) hasta d), deben estar instalados en espacios totalmente protegidos por sistemas automáticos aprobados de protección contra incendios (rociadores automáticos, sistemas de dióxido de carbono, etc.), o en espacios con resistencia nominal al fuego de una hora.



## Notas:

1) Para la definición de la clase de actividad véanse las normas NTC 1700 *Medidas de Seguridad en edificaciones, medios de evacuación y Life Safety Code*, ANSI/NFPA 101-1994, Sección 4-1.

2) El grado de confiabilidad de la fuente de alimentación reconocida de un sistema de emergencia dependerá de la evaluación cuidadosa de las variables de cada instalación particular.

**a) Baterías.** Las baterías que se utilicen como fuentes de alimentación para sistemas de emergencia deben ser de capacidad nominal de corriente adecuada para alimentar y mantener durante 1,5 horas como mínimo la carga total conectada, sin que la tensión aplicada a la carga caiga por debajo del 87,5 % de la tensión normal.

Las baterías, tanto si son de tipo ácido como alcalino, deben estar diseñadas y construidas de modo que satisfagan las necesidades del servicio de emergencia y que sean compatibles con el cargador que haya instalado en ese sistema en particular.

Para baterías selladas (libres de mantenimiento) no es necesario que la caja sea transparente. Sin embargo, las baterías de plomo ácido a las que haya que añadir agua deben tener cajas transparentes o translúcidas. No se deben utilizar baterías tipo automotriz.

La instalación debe contar con un medio de carga automática de las baterías.

## b) Grupos electrógenos

1) Un grupo electrógeno con motor primario que sea aceptable para la autoridad competente y dimensionada de acuerdo con el Artículo 700-5. Se deben instalar medios para arrancar el motor primario automáticamente bajo falla en el servicio normal y que transfieran automáticamente las cargas a los circuitos de emergencia y las mantengan en funcionamiento. Se debe proporcionar un retardo de tiempo que permita un ajuste de 15 minutos para evitar retransferir en caso de restablecimiento de corta duración de la fuente normal.

2) Cuando el motor primario del grupo electrógeno sea de combustión interna, debe instalarse en el mismo sitio un depósito y un sistema de alimentación de combustible suficiente para que el sistema de emergencia pueda funcionar durante dos horas como mínimo.

3) Los motores primarios de los grupos electrógenos no deben depender exclusivamente de las redes de suministro públicas de gas para su funcionamiento ni de la de agua para su refrigeración. Si se utilizan dos sistemas de combustible, se deben instalar medios de transferencia automática de un sistema a otro.

**Excepción.** Cuando lo autorice la autoridad competente, se permite el uso de combustibles que no estén en sitio donde exista poca probabilidad de que vayan a fallar simultáneamente el suministro exterior y la potencia suministrada por la compañía de electricidad.

4) Cuando se utilicen baterías para los circuitos de control o de señalización o como medios de arranque para el motor primario, deben ser adecuadas para ese fin y estar equipadas con un medio automático de carga independiente del grupo electrógeno.

5) Son aceptables los grupos electrógenos que tarden más de 10 segundos para generar potencia, siempre que se instale una fuente auxiliar de suministro que energice el sistema de emergencia hasta que el grupo electrógeno tome la carga.

**c) Sistemas de alimentación ininterrumpida.** Los sistemas de alimentación ininterrumpida (UPS) que se utilicen para suministro de los sistemas de emergencia deben cumplir las disposiciones aplicables del Artículo 700-12.a) y b).

**d) Acometida independiente.** Cuando lo acepte la autoridad competente como adecuado para un sistema de emergencia, se permite instalar una segunda acometida. Esta acometida debe cumplir las disposiciones de la Sección 230, con acometida aérea o subterránea, claramente separada física y eléctricamente de la acometida normal, para reducir al mínimo la posibilidad de interrupción simultánea del suministro.

**e) Equipos unitarios.** Los equipos unitarios individuales para alumbrado de emergencia deben constar de 1) una batería recargable; 2) medios para cargar la batería; 3) instalaciones para una o más bombillas montadas en el equipo, o permitirse terminales para bombillas remotas, o ambas, y 4) un relé que energice automáticamente las bombillas en cuanto se interrumpa el suministro normal al equipo. Las baterías deben ser de la capacidad nominal de corriente adecuada para alimentar y mantener como mínimo una tensión del 87,5 % de la tensión nominal de las baterías para la carga total de bombillas asociadas con la unidad durante un mínimo de 1,5 horas o el equipo unitario debe ser capaz de suministrar y mantener un mínimo del 60 % del alumbrado inicial de emergencia durante 1,5 horas como mínimo. Las baterías, tanto si son de tipo ácido como alcalino, deben estar diseñadas y construidas de modo que satisfagan las necesidades del servicio de emergencia.

Los equipos unitarios deben estar fijos permanentemente (es decir, no pueden ser portátiles) y todo el alumbrado que vaya hasta cada unidad debe estar instalado de acuerdo con cualquiera de los métodos de alumbrado especificados en el Capítulo 3 de este *Código*. Se permite conectar los equipos mediante cordón flexible y clavija, siempre que el cordón no tenga más de 0,90m de largo. El circuito ramal que alimenta a los equipos unitarios debe ser el mismo que alimenta al alumbrado de la zona y debe estar conectado antes de cualquier interruptor local. En el panel de distribución se debe identificar claramente cuál es el circuito ramal que alimenta al equipo unitario. Los aparatos de alumbrado de emergencia que reciban corriente de un equipo unitario, pero que no formen parte del mismo, deben estar alambrados a dicho equipo como indica el Artículo 700-9 y según uno de los métodos de alumbrado del Capítulo 3 de este *Código*.

**Excepción.** En una zona independiente y continua que tenga como mínimo tres circuitos de alumbrado normal, se permite instalar un circuito ramal independiente para equipos unitarios que empiece en el mismo panel de distribución que los circuitos normales de alumbrado y tenga un mecanismo de enganche.

## D. CIRCUITOS DE SISTEMAS DE EMERGENCIA PARA ALUMBRADO Y FUERZA

### 700-15. Cargas en circuitos ramales de emergencia.

A los circuitos de alumbrado de emergencia no deben conectarse otros artefactos ni bombillas que no sean los específicos del sistema de emergencia.

### 700-16. Alumbrado de emergencia.

El alumbrado de emergencia consiste en todos los medios necesarios para la iluminación de las salidas, luces indicadoras de las salidas y todas las demás luces específicas necesarias para conseguir una iluminación adecuada.

Los sistemas de alumbrado de emergencia deben estar diseñados e instalados de modo que el fallo de un elemento de los mismos, como una bombilla fundida, no deje a oscuras los espacios que requieran alumbrado de emergencia.

Cuando el único medio de alumbrado normal consista en bombillas de alta intensidad de descarga, como las de vapor de sodio o mercurio de alta y baja presión o las de haluros metálicos, el sistema de alumbrado de emergencia debe estar destinado para que funcione hasta que se restablezca totalmente el alumbrado normal.

**Excepción.** Cuando se hayan tomado medidas alternativas para asegurar que se mantenga el nivel de iluminación del alumbrado de emergencia.

### 700-17. Circuitos para alumbrado de emergencia.

Los circuitos ramales para el alumbrado de emergencia se deben instalar de modo que, cuando se interrumpa el suministro al alumbrado normal, suministren corriente a partir de una fuente que cumpla los requisitos del Artículo 700-12. Dichas instalaciones deben ofrecer una de las soluciones siguientes: a) una fuente de alimentación para el alumbrado de emergencia, independiente de la fuente normal, con dispositivos que permitan transferir automáticamente el alumbrado de emergencia en cuanto se interrumpa el suministro normal, o 2) dos o más sistemas completos y separados, cada uno con su fuente de

alimentación independiente que produzca corriente suficiente para el alumbrado de emergencia. A menos que se utilicen ambos sistemas para el alumbrado regular y se mantienen encendidos simultáneamente, se debe instalar un medio que encienda automáticamente cualquiera de los sistemas cuando falle el otro. Si los circuitos del sistema de emergencia están instalados de acuerdo con las disposiciones generales de otros Artículos de esta Sección, se permite que uno o los dos sistemas formen parte del sistema de alumbrado general de la ocupación protegida.

### **700-18. Circuitos para fuerza de emergencia.**

Para los circuitos ramales que alimenten equipos clasificados como de emergencia, debe haber una fuente de alimentación de emergencia a la cual se puedan transferir automáticamente todas las cargas de esos equipos si falla el suministro normal.

## **E. CONTROL PARA LOS CIRCUITOS DE ALUMBRADO DE EMERGENCIA**

### **700-20. Requisitos de los interruptores.**

Los interruptores que hayan en los circuitos de alumbrado de emergencia deben estar instalados de modo que solo personas autorizadas puedan manipular el alumbrado de emergencia.

#### ***Excepciones:***

1) *Cuando hay dos o más interruptores sencillos conectados en paralelo para controlar un solo circuito, al menos uno de ellos sólo debe ser accesible a las personas autorizadas.*

2) *Se permite instalar interruptores adicionales que sirvan para encender el alumbrado de emergencia pero no para apagarlo.*

No se deben utilizar interruptores en serie ni de 3 o 4 vías.

### **700-21. Ubicación de los interruptores.**

Todos los interruptores manuales para controlar los circuitos de emergencia deben estar ubicados convenientemente de modo que las personas responsables de su manipulación tengan acceso a los mismos. En lugares de reuniones, como los cines o teatros, debe haber un interruptor para alumbrado de emergencia instalado en el vestíbulo o en otro lugar fácilmente accesible desde el mismo.

En ningún caso los interruptores del alumbrado de emergencia de un cine, teatro o lugar de reunión se deben instalar en la cabina de proyección, en el escenario ni en el estrado.

***Excepción.*** *Cuando haya instalados varios interruptores se permite que uno de ellos esté en dichos lugares, instalado de modo que permita energizar únicamente, pero que no lo pueda desenergizar.*

### **700-22. Luces exteriores.**

Se permite que las luces del exterior de una edificación, que no sean necesarias cuando existe suficiente luz de día, se puedan controlar mediante un dispositivo automático accionado por la luz (celda fotoeléctrica).

## **F. PROTECCIÓN CONTRA SOBRECORRIENTE**

### **700-25. Accesibilidad.**

El dispositivo de protección contra sobrecorriente del circuito ramal al que estén conectados los circuitos de emergencia debe ser accesible únicamente a personas autorizadas.

**Nota.** Si en los circuitos de emergencia se instalan fusibles e interruptores automáticos coordinados de modo que se eliminen selectivamente las corrientes de falla, se incrementará la confiabilidad general del sistema.

## **700-26. Protección contra falla a tierra de equipos.**

No es necesario que la fuente alternativa de suministro de los sistemas de emergencia incorpore un dispositivo de desconexión automática para protección contra falla a tierra de equipos. La indicación de falla a tierra en la fuente de alimentación de emergencia debe cumplir lo establecido en el Artículo 700-7.d).

# **SECCIÓN 701. SISTEMAS DE RESERVA LEGALMENTE REQUERIDOS**

## **A. GENERALIDADES**

### **701-1. Alcance.**

Las disposiciones de esta Sección se aplican a la seguridad eléctrica de la instalación, operación y mantenimiento de los sistemas de reserva legalmente requeridos, consistentes en circuitos y equipos destinados para suministrar, distribuir y controlar la electricidad para determinadas instalaciones de alumbrado, fuerza o ambas aplicaciones cuando se interrumpe el suministro eléctrico normal.

A efectos de esta Sección, un sistema de reserva consiste únicamente en un sistema completo de instalación permanente, incluida la fuente de alimentación.

#### **Notas:**

- 1) Para más información, véase *Standard for Health Care Facilities*, ANSI/NFPA 99-1996.
- 2) Para más información sobre el funcionamiento de los sistemas eléctricos de emergencia y de reserva, véase *Standard for Emergency and Stand by Power Systems*, ANSI/NFPA 110-1996 .
- 3) Véase también *Recommended Practice for Emergency and Stand by Power Systems for Industrial and Commercial Applications*, ANSI/IEEE 446-1987.

### **701-2. Sistemas de reserva legalmente requeridos.**

Los sistemas de reserva legalmente requeridos son los exigidos por la leyes municipales, distritales, departamentales o nacionales o por otros códigos o por cualquier organismo gubernamental competente. Estos sistemas están destinados para suministrar automáticamente corriente a cargas seleccionadas (diferentes a las clasificadas como sistemas de emergencia) en el caso de que falle el suministro normal.

**Nota.** Los sistemas de reserva requeridos son los que se instalan normalmente para servir a cargas, como sistemas de calefacción y refrigeración, comunicaciones, ventilación y extracción de humos, eliminación de residuos, instalaciones de alumbrado y de procesos industriales que, si se detienen debido a la interrupción del suministro eléctrico normal, podrían crear riesgos o dificultar las operaciones de lucha contra incendios.

### **701-3. Aplicación de otras Secciones.**

A los sistemas de reserva les son de aplicación todas las Secciones de este *Código*, excepto lo modificado por esta Sección.

### **701-4. Aprobación de los equipos.**

Todos los equipos de las instalaciones de reserva tienen que estar aprobados para ese uso.

### **701-5. Ensayos y mantenimiento para los sistemas de reserva legalmente requeridos**

**a) Dirigir o presenciar las pruebas.** La autoridad competente debe dirigir o presenciar los ensayos de los sistemas de reserva legalmente requeridos completos, una vez instalados.

**b) Ensayos periódicos.** Los sistemas de reserva legalmente requeridos se deben ensayar periódicamente, bajo un programa y de modo que resulten aceptables a la autoridad competente para asegurar que los sistemas se mantienen en condiciones adecuadas de operación.

**c) Mantenimiento de las baterías de los sistemas de reserva.** Cuando haya instaladas baterías o sistemas de baterías, utilizadas para control y arranque de los motores primarios, la autoridad competente debe exigir su mantenimiento periódico.

**d) Registro escrito.** De todos los ensayos y mantenimiento de los sistemas de reserva legalmente requeridos se debe mantener un registro escrito.

**e) Ensayos bajo carga.** Se deben instalar medios que permitan ensayar bajo carga todos los sistemas de reserva legalmente requeridos.

#### **701-6. Capacidad y régimen.**

Un sistema de reserva legalmente requerido debe tener la capacidad y el régimen adecuados para que puedan funcionar simultáneamente todas las cargas conectadas. Los equipos de los sistemas de reserva legalmente requeridos deben poder soportar la máxima corriente de falla disponible en sus terminales.

Se permite que la fuente de corriente alterna alimente los sistemas de reserva legalmente requeridos y las cargas de sistemas opcionales de reserva, cuando se proporcione selección de carga automática y restricción de carga, como una necesidad para asegurar el suministro adecuado de los circuitos de reserva legalmente requeridos.

#### **701-7. Equipo de transferencia.**

El equipo de transferencia, incluidos los conmutadores automáticos de transferencia, debe ser automático, estar identificado para usarlo como equipo de reserva y aprobado por la autoridad competente. El equipo de transferencia se debe diseñar e instalar de modo que impida la interconexión accidental de las fuentes de alimentación normal y de reserva al hacer cualquier operación (véase el Artículo 230-83).

Se deben permitir medios para puentear y aislar el equipo de transferencia. Si el dispositivo consiste en un seccionador de separación en derivación, se debe evitar que se opere accidentalmente en paralelo.

#### **701-8. Señalización.**

Siempre que sea posible se deben instalar dispositivos de señalización sonora y visual, para los siguientes fines:

**a) Avería.** Para indicar avería del sistema de reserva.

**b) Portando carga.** Para indicar que la fuente de reserva está portando carga.

**c) No funcionamiento.** Para indicar que no funciona el cargador de batería.

**Nota.** Para las señales de los grupos electrógenos véase *Standard for Emergency and Stand by Power Systems, ANSI/ NFPA 110-1996*.

#### **701-9. Avisos**

**a) Equipo de reserva obligatorio.** En la entrada de acometida se debe poner un aviso que indique el tipo y ubicación en sitio de las fuentes de alimentación de reserva legalmente obligatorias.

**Excepción.** *No es necesario instalar avisos en los equipos unitarios, como se indica en el Artículo 701-11.f).*

**b) Puesta a tierra.** Cuando el conductor del circuito puesto a tierra de la fuente de alimentación de emergencia esté conectado al conductor del electrodo de puesta a tierra en un lugar alejado de dicha fuente

de alimentación, cerca del electrodo se debe colocar un aviso que identifique las fuentes de alimentación normales y de emergencia que estén conectadas en ese lugar.

## B. ALAMBRADO DE CIRCUITOS

### 701-10. Alambrado de sistemas de reserva legalmente requeridos.

Se permite que el alambrado de los sistemas de reserva legalmente requeridos ocupen las mismas canalizaciones, cables, cajas y gabinetes junto con otro alambrado general.

## C. FUENTES DE ALIMENTACIÓN

### 701-11. Sistemas de reserva legalmente requeridos.

El suministro eléctrico del sistema de reserva debe ser tal que, en el caso de falla del suministro normal a la edificación o grupo de edificaciones afectadas o dentro de ellas, la fuente de reserva legalmente requerida estará disponible dentro del tiempo necesario para la aplicación, pero que no pase de 60 segundos. El sistema de suministro para propósitos de reserva legalmente requerida, además de permitir el funcionamiento de los servicios normales de la edificación, puede constar de uno o más de los sistemas que se describen en los siguientes apartados a) hasta f). Los equipos unitarios de acuerdo con el Artículo 701-11.f) deben cumplir las especificaciones aplicables de esta Sección.

Al seleccionar una fuente de alimentación de reserva legalmente requerida hay que tener en cuenta el tipo de actividad desarrollada en la edificación y el servicio que haya que prestar, por ejemplo si es de corta o larga duración.

Se debe considerar que el diseño y la ubicación, o ambos, de todos los equipos de reserva de modo que se reduzcan al mínimo los riesgos de fallas debidas a inundaciones, incendios, formación de hielo o vandalismo.

**Nota.** El grado de confiabilidad de la fuente de alimentación de un sistema de reserva dependerá de la evaluación cuidadosa de las variables de cada instalación en particular.

**a) Baterías.** Las baterías que se utilicen como fuentes de alimentación de los sistemas de reserva deben ser de capacidad y régimen adecuados para alimentar y mantener activas, durante 1,5 horas como mínimo, todas las cargas conectadas, sin que la tensión caiga a menos del 87,5 % de la tensión normal.

Las baterías, tanto si son de tipo ácido como alcalino, deben estar diseñadas y construidas de modo que satisfagan las necesidades del servicio de emergencia y deben ser compatibles con el cargador que haya instalado en ese sistema en particular.

En las baterías selladas no es necesario que su caja sea transparente. Sin embargo, las baterías de plomo-ácido a las que haya que añadir agua deben tener cajas transparentes o translúcidas. No se deben utilizar baterías tipo automotriz.

La instalación debe contar con un medio de carga automática de las baterías.

#### **b) Grupos electrógenos**

**1)** Un grupo electrógeno movido por un motor primario que sea aceptable para la autoridad competente y dimensionado de acuerdo con el Artículo 701-6. Se deben instalar medios para el arranque automático del motor primario cuando haya falla en la fuente principal de suministro y que transfieran y operen automáticamente todos los circuitos eléctricos necesarios. Se debe proporcionar un retardo de tiempo que permita un ajuste de 15 minutos para evitar retransferir en caso de restablecimiento de corta duración de la fuente normal.

**2)** Cuando el motor primario del grupo electrógeno sea de combustión interna, debe instalarse en el mismo sitio del predio un depósito y un sistema de alimentación de combustible suficiente para que el sistema de reserva pueda funcionar a plena carga durante dos horas como mínimo.

**3)** Los motores primarios de los grupos electrógenos no deben depender exclusivamente de las redes de suministro públicas de gas para su funcionamiento ni de la red pública de agua para su refrigeración. Si se utilizan dos sistemas de suministro de combustible, se deben instalar medios de transferencia automática de un sistema a otro.

***Excepción.** Cuando exista poca probabilidad de que vayan a fallar simultáneamente el suministro exterior de electricidad y de gas y lo autorice la autoridad competente, se permite utilizar sistemas de combustible externos.*

**4)** Cuando se utilicen baterías para alimentación de control o de señalización o como medio para arrancar el motor primario, deben ser adecuadas para ese fin y estar equipadas con un medio automático de carga independiente del grupo electrógeno.

**c) Sistemas de alimentación ininterrumpida.** Los sistemas de alimentación ininterrumpida (UPS) que se utilicen para suministro de los sistemas de reserva legalmente requeridos deben cumplir las disposiciones aplicables de el Artículo 701-11.a) y b).

**d) Acometida independiente.** Cuando lo acepte la autoridad competente se permite instalar una segunda acometida. Esta acometida debe cumplir las disposiciones de la Sección 230, con acometida aérea o subterránea independiente y estar claramente separada física y eléctricamente de la acometida normal, para reducir al mínimo la posibilidad de corte simultáneo de las dos fuentes de alimentación.

**e) Conexión antes del medio de desconexión de la acometida.** Cuando lo permita la autoridad competente, se puede conectar el sistema de reserva legalmente requerido antes del medio de desconexión de la acometida, pero no en el mismo medio. La acometida de reserva legalmente requerida debe estar claramente separada del medio de desconexión de la acometida normal para evitar la interrupción simultánea del suministro de ambas fuentes si se produjera el corte de corriente en el edificio o grupo de edificios afectados.

**Nota.** Para información sobre la conexión permitida de equipos antes del medio de desconexión de la acometida, (lado del suministro) véase el Artículo 230-82.

**f) Equipos unitarios.** Los equipos unitarios individuales para alumbrado de reserva legalmente requerido deben constar de: 1) una batería recargable; 2) un cargador de batería; 3) instalaciones para una o más bombillas montadas en los equipos o terminales para su instalación remota, o ambas, y 4) un relé que encienda automáticamente las bombillas en cuanto se interrumpa el suministro normal al equipo unitario. Las baterías deben ser de la capacidad y régimen adecuados para mantener como mínimo una tensión del 87,5 % de la tensión nominal de las baterías para toda la carga de bombillas asociadas con la unidad durante un tiempo mínimo de 1,5 horas o el equipo unitario debe ser capaz de suministrar y mantener un mínimo del 60 % del alumbrado inicial de reserva legalmente requerido durante 1,5 horas como mínimo. Las baterías, tanto si son de tipo ácido como alcalino, deben estar diseñadas y construidas de modo que satisfagan las necesidades del servicio de reserva.

Los equipos unitarios deben estar fijos en sitio (es decir, no pueden ser portátiles) y el alambrado que vaya hasta cada unidad deben estar instalados según alguno de los métodos de alambrado especificados en el Capítulo 3 de este *Código*. Se permite conectar los equipos mediante cordón flexible y clavija, siempre que el cordón no tenga más de 0,9 m de largo. El circuito ramal que alimenta al equipo unitario debe ser el mismo del alumbrado normal en el área y debe estar conectado antes de cualquier interruptor local. Los aparatos de alumbrado de reserva obligatorio que reciban corriente desde un equipo unitario y que no formen parte del mismo, deben estar alambrados a dicho equipo según uno de los métodos de alambrado del Capítulo 3 de este *Código*.

***Excepción.** En una zona independiente y continua alimentada por un mínimo de tres circuitos de alumbrado normal, se permite instalar un circuito ramal independiente para equipos unitarios que empiece en el mismo panel de distribución que los circuitos normales de alumbrado y tenga un mecanismo de enganche.*

## D. PROTECCIÓN CONTRA SOBRECORRIENTE

### 701-15. Accesibilidad.

Los dispositivos de protección contra sobrecorriente de circuitos ramales en circuitos de reserva legalmente requeridos deben estar ubicados de modo que sólo sean accesibles a personas autorizadas.

### **701-17. Protección contra falla a tierra de equipos.**

No es necesario que la fuente alternativa de suministro para sistemas de reserva legalmente requeridos tenga protección contra falla a tierra de equipos.

## **SECCIÓN 702. SISTEMAS DE RESERVA OPCIONALES**

### **A. GENERALIDADES**

#### **702-1. Alcance.**

Las disposiciones de esta Sección se aplican a la instalación y funcionamiento de los equipos de reserva opcionales.

Los sistemas a los que se refiere esta Sección consisten exclusivamente de aquellos que están permanentemente instalados en su totalidad, incluyendo motores primarios.

#### **702-2. Sistemas de reserva opcionales.**

Los sistemas de reserva opcionales tienen por finalidad proteger las instalaciones o propiedades públicas o privadas cuando la seguridad de la vida humana no depende del funcionamiento del sistema. Los sistemas de reserva opcionales tienen por finalidad suministrar energía eléctrica generada en sitio a determinadas cargas, de modo automático o manual.

**Nota.** Los sistemas de reserva opcionales se instalan normalmente para ofrecer una fuente alternativa de energía eléctrica a instalaciones como edificaciones comerciales e industriales, explotaciones agrícolas y edificios residenciales, para cargas como sistemas de calefacción y refrigeración, sistemas de comunicaciones y procesamiento de datos y procesos industriales que, si se interrumpieran debido a un corte del suministro, podrían causar incomodidades, interrupciones graves de los procesos, daños a los productos o procesos en curso, o similares.

#### **702-3. Aplicación de otras Secciones.**

A los sistemas de reserva le son de aplicación todas las Secciones de este *Código*, excepto lo modificado por esta Sección.

#### **702-4. Aprobación de los equipos.**

Todos los equipos de las instalaciones de reserva tienen que estar aprobados para ese uso.

#### **702-5. Capacidad y régimen.**

Un sistema de reserva opcional debe tener la capacidad y el régimen adecuados para que puedan funcionar simultáneamente todas las cargas destinadas. Los equipos de los sistemas de reserva opcionales deben ser adecuados para soportar la máxima corriente de falla disponible en sus terminales. Se permite que el usuario del sistema opcional de reserva elija las cargas que quiera conectar al sistema.

#### **702-6. Equipo de transferencia.**

El equipo de transferencia debe ser adecuado para el uso previsto y estar diseñado e instalado de modo que impida la interconexión accidental de las fuentes de alimentación normal y de reserva al hacer cualquier operación.



Se permite que el equipo de transferencia, conectado del lado de la carga de la protección del circuito ramal, contenga otros dispositivos suplementarios de protección contra sobrecorriente con capacidad suficiente para la corriente disponible de falla que pueda producir el generador.

### **702-7. Señalización.**

Siempre que sea posible se deben instalar dispositivos de señalización sonoras y visuales, para los siguientes fines:

- a) **Avería.** Para indicar una avería del sistema de reserva opcional.
- b) **Portando carga.** Para indicar que la fuente de reserva está portando una carga.

### **702-8. Avisos**

a) **Reserva.** En el equipo de entrada de acometida se debe poner un aviso que indique el tipo y ubicación de las fuentes de alimentación de reserva opcional.

*Excepción.* No es necesario instalar avisos en los equipos unitarios para alumbrado de reserva.

b) **Puesta a tierra.** Cuando el conductor del circuito puesto a tierra de la fuente de alimentación de emergencia esté conectado al conductor del electrodo de puesta a tierra en un lugar alejado de dicha fuente de alimentación, cerca del electrodo se debe colocar un aviso que identifique las fuentes de alimentación normales y de emergencia que estén conectadas en ese lugar.

## **B. ALAMBRADO DE CIRCUITOS**

### **702-9. Alambrado de sistemas de reserva opcionales. S**

e permite que el alambrado de los sistemas de reserva opcionales ocupe las mismas canalizaciones, cables, cajas y gabinetes junto con otro alambrado general.

## **SECCIÓN 705. FUENTES DE GENERACIÓN DE ENERGÍA ELÉCTRICA INTERCONECTADAS**

### **705.1. Alcance.**

Esta Sección trata de la instalación de una o más fuentes de generación de energía eléctrica operando en paralelo con una o varias fuentes primarias de electricidad.

**Nota.** Son fuentes primarias de energía eléctrica las centrales eléctricas, los grupos electrógenos autónomos, etc.

### **705-2. Definición.**

A efectos de esta Sección se utiliza la siguiente definición :

**Sistema interactivo:** sistema de generación de energía eléctrica operando en paralelo con una fuente primaria de energía eléctrica, a la cual le puede suministrar a su vez energía.

### **705-3. Otras Secciones.**

Las fuentes de generación de energía eléctrica interconectadas deben cumplir las disposiciones de esta Sección y las de las siguientes Secciones de este *Código*:

**Sección**

Generadores 445

Sistemas de emergencia 700

Sistemas de reserva legalmente requeridos 701

Sistemas de reserva opcionales 702

Sistemas solares fotovoltaicos 690

### **705-10. Directorio.**

En todos los equipos de la acometida y donde existan fuentes de generación de energía eléctrica que se puedan interconectar, se debe instalar de forma permanente una placa o directorio que indique todas las fuentes de energía eléctrica existentes en los predios o instalaciones.

**Excepción.** *En las instalaciones con gran número de fuentes de generación de energía eléctrica, se permite designarlas por grupos.*

### **705-12. Punto de conexión.**

Las salidas de los sistemas de generación de energía eléctrica se deben interconectar en el medio de desconexión de la acometida del predio. Véase el Artículo 230-82 Excepción n° 6.

#### **Excepciones:**

1) *Se permite interconectar las salidas en otro u otros puntos de los predios siempre que el sistema eléctrico sea integrado e incorpore equipos de protección de acuerdo con lo establecido en los correspondientes artículos de la Sección 685.*

2) *Se permite interconectar las salidas en otro u otros puntos de los predios siempre que se cumplan todas las condiciones siguientes:*

a. *El total de las fuentes de alimentación que no sean la s de la compañía local de energía tenga una potencia de más de 100 kW o la acometida sea de más de 1 000 V.*

b. *Las condiciones de mantenimiento y supervisión de las instalaciones aseguren que sólo personas calificadas atienden y operan el sistema.*

c. *Se establezcan y mantengan las medidas de seguridad y protección adecuadas para todos los equipos.*

### **705-14. Características de las salidas.**

La salida de un generador u otra fuente de generación de energía eléctrica que funcione en paralelo con un sistema de suministro de energía eléctrica, debe tener tensión, forma de onda y frecuencia compatibles con el sistema al cual se conecta.

**Nota.** El término "compatible" no quiere decir que la forma de onda coincida exactamente con la de la fuente primaria.

### **705-16. Capacidad nominal de interrupción y de soporte.**

Para el cálculo de la capacidad nominal de interrupción y de soporte de los sistemas de generación de energía eléctrica interconectados, hay que tener en cuenta la contribución de todas las corrientes de falla de las fuentes de alimentación interconectadas.

### **705-20. Medios de desconexión de las fuentes.**

Se deben instalar medios que permitan desconectar todos los conductores no puestos a tierra de cada una de las fuentes de generación de energía eléctrica de todos los demás conductores. Véase la Sección 230.

### **705-21. Medios de desconexión de los equipos.**

Se deben instalar medios que permitan desconectar todos los equipos de las fuentes de generación de energía eléctrica, como inversores o transformadores, de todos los conductores no puestos a tierra de las fuentes de alimentación.

*Excepción.* Los equipos destinados para que se operen y se mantengan como parte integral de una fuente de generación de más de 1 000 V.

### **705-22. Dispositivo de desconexión.**

El medio de desconexión de los conductores no puestos a tierra debe ser uno o varios interruptores o interruptores automáticos, manuales o accionados eléctricamente y deben:

- 1) Estar ubicados donde sean accesibles.
- 2) Ser accionables desde el exterior, sin que el operador tenga que tocar partes energizadas y, si están accionados eléctricamente, de un tipo que se pueda abrir a mano si se produjera una falla en el suministro.
- 3) Tener una indicación clara cuando están en posición de abierto o cerrado.
- 4) Tener capacidades nominales no menores a la carga soportada y a la corriente de falla a interrumpir.

Para desconectar equipos energizados desde ambos lados, se debe proporcionar una marca para indicar que todos los contactos del equipo de desconexión pueden estar energizados.

#### **Notas:**

- 1) En los sistemas de generación en paralelo puede haber equipos que probablemente se energicen por los dos polos, como interruptores y fusibles de cuchilla. Véase el Artículo 240-40.
- 2) La interconexión de las fuentes de generación a una fuente primaria fuera del edificio podría requerir la instalación de un dispositivo de desconexión claramente visible y verificable.

### **705-30. Protección contra sobrecorriente.**

Los conductores deben estar protegidos contra sobrecorriente según lo establecido en la Sección 240. La protección contra sobrecorriente de los equipos debe cumplir lo establecido en las Secciones a que hace referencia la Parte A de la Sección 240. Los equipos y conductores conectados a más de una fuente de energía eléctrica deben tener un número suficiente de dispositivos de protección contra sobrecorriente ubicados de modo que brinden protección desde todas ellas.

- 1) Los generadores deben protegerse según lo que establece el Artículo 445-4.
- 2) Los sistemas solares fotovoltaicos deben protegerse según lo que establece la Sección 690.
- 3) Cuando un transformador esté conectado a una fuente por cada lado, se debe instalar un dispositivo de protección contra sobrecorriente de acuerdo con el Artículo 450-3, teniendo primero en cuenta uno de los lados del transformador, por ejemplo el primario, y después el otro.

### **705-32. Protección contra falla a tierra.**

Cuando se utilice protección contra falla a tierra, la salida de un sistema interactivo debe conectarse del lado de suministro de esa protección.

**Excepción.** Se permite que la conexión se haga del lado de la carga de la protección contra falla a tierra, siempre que los equipos estén protegidos contra falla a tierra que se produzca por cualquiera de las fuentes de corriente de falla.

#### **705-40. Pérdida de la fuente primaria.**

Si se pierde la fuente primaria, todas las fuentes de generación de energía eléctrica se deben desconectar automáticamente de todos los conductores no puestos a tierra de la fuente primaria y no se deben volver a conectar hasta que se restablezca el suministro de la fuente primaria.

#### **Notas:**

1) Si una fuente de generación de energía eléctrica interactiva puede operar aisladamente, se podrían producir riesgos para las personas y para los equipos asociados a la fuente primaria. Para saber si se ha producido un corte en el sistema de suministro de la fuente primaria y si existe desconexión automática, es necesario instalar medios especiales de detección. Cuando se restablece el suministro de la fuente primaria, también pueden ser necesarios medios especiales de detección para limitar la exposición de las demás fuentes de generación a los desfases que se producen en la reconexión.

2) Cuando se pierde la fuente primaria en equipos de generación por inducción con capacitancia significativa, se pueden llegar a autoexcitar y experimentar fuertes subidas de tensión.

#### **705-42. Sistemas de interconexión desequilibrados.**

Una fuente trifásica de generación de energía eléctrica se debe desconectar automáticamente de todos los conductores no puestos a tierra de los sistemas interconectados cuando se abra una de las fases.

**Excepción.** Una fuente de generación energía eléctrica que le dé suministro a un sistema de emergencia o de reserva legalmente requerido.

#### **705-43. Generadores sincronizados.**

Los generadores sincronizados e instalados en paralelo deben contar con los equipos necesarios para establecer y mantener la condición de sincronización.

#### **705-50. Puesta a tierra.**

Las fuentes de generación de energía eléctrica interconectadas se deben poner a tierra según lo que establece la Sección 250.

**Excepción.** En los sistemas de corriente continua conectados directamente a una acometida puesta a tierra a través de un inversor, se permiten otros métodos alternativos que proporcionen al sistema una protección equivalente, siempre que se utilicen equipos certificados e identificados para ese uso.

## **SECCIÓN 710. INSTALACIONES DE MÁS DE 600 V NOMINALES**

### **A. GENERALIDADES**

#### **710-1. Alcance.**

En esta Sección se recogen los requisitos generales de todos los circuitos y equipos que funcionan a más de 600 V nominales.

**Nota.** Para los requisitos de seguridad eléctrica de los empleados en su puesto de trabajo, véase *Standard for Electrical Safety Requirements for Employee Workplaces*, ANSI/NFPA 70E-1995.

#### **710-2. Definición.**

A efectos de esta Sección, se considera "alta tensión" la que tenga más de 600 V nominales.

### **710-3. Otras Secciones.**

En las Secciones relacionadas a continuación se incluyen disposiciones aplicables a distintos tipos de instalaciones de más de 600 V nominales:

#### **Sección**

Acometidas 230

Aparatos de alumbrado, portabombillas, bombillas y tomacorrientes 410

Bandejas portacables 318

Cables y cordones flexibles 400

Cajas de salida, de dispositivos, de paso y de unión, conduletas y accesorios 370

Canalizaciones o Buses de barras 364

Circuitos ramales y alimentadores exteriores 225

Condensadores 460

Conductores para alambrado general 310

Definiciones 100

Métodos de alambrado 300

Motores, circuitos de motores y controladores de motores 430

Pararrayos 280

Protección contra sobrecorriente 240

Requisitos de las instalaciones eléctricas 110

Resistencias y reactancias 470

Anuncios eléctricos e iluminación de contorno 600

Puesta a tierra 250

Transformadores y bóvedas para transformadores 450

### **710-4. Métodos de alambrado**

**a) Conductores por encima del nivel del suelo.** Los conductores por encima del nivel del suelo deben ir instalados en tubería de metal rígidos, tubería metálica intermedia, tubería rígida no metálica, en bandejas portacables, en canalizaciones o buses de barras, en buses cables o en otro tipo de canalización identificada o en tramos a la vista de cables con recubrimiento metálico adecuados para ese uso y propósito.

En lugares accesibles sólo a personas calificadas, se permiten también tramos a la vista de cables de Tipo MV, conductores desnudos y barras desnudas.

**b) Conductores subterráneos.** Los conductores subterráneos deben estar identificados para la tensión y condiciones en las que vayan a ir instalados.

Los cables enterrados directamente deben cumplir o establecido en el Artículo 310-7.

Se permite que los cables subterráneos vayan directamente enterrados o instalados en canalizaciones identificadas para ese uso y que cumplan los requisitos de profundidad de la Tabla 710-4.b).

Los cables no blindados se deben instalar en tubería metálica rígida, tubería metálica intermedia o tubería rígida no metálica, cubiertos de una capa de concreto con espesor no menor a 75 mm.

**Excepciones:**

1) Los cables de Tipo MC con conductores no blindados, cuando el recubrimiento metálico esté puesto a tierra eficazmente según los requisitos del Artículo 250-51.

2) Los cables con recubrimiento metálico resistente a la humedad con conductores no blindados, cuando el recubrimiento metálico esté puesto a tierra eficazmente según los requisitos de el Artículo 250-51.

**Cuadro 710-4(b). Requisitos mínimos de profundidad de los cables enterrados (1)**  
(en pulgadas)

Tensión del circuito	Cables directamente enterrados	Conductos rígidos no metálicos aprobados para enterrarlos directamente (2)	Conductos metálicos rígidos y conductos metálicos intermedios
De más de 600 V hasta 22 kV	30	18	6
De 22 kV a 40 kV	36	24	6
De más de 40 kV	42	30	6

Unidades SI: 1 pulgada = 25,4 mm

Notas al Cuadro:

- (1) Se define "profundidad" como la distancia más corta desde un punto situado en la superficie más alta de cualquier cable, conductor, conducto u otra canalización directamente enterrados y la parte superior de la superficie del suelo, bien sea de tierra, hormigón u otro material similar.
- (2) Estos conductos deben estar listados por un organismo cualificado como adecuados para ir enterrados directamente sin canalizaciones de hormigón. Todos los demás sistemas no metálicos requieren tender sobre el conducto una capa de hormigón o equivalente de 2 pulgadas (50,8 mm) de espesor, además de las profundidades del cuadro.

**Excepciones a la Tabla:**

1) En áreas donde haya tráfico de vehículos, como calles o aparcamientos públicos, la profundidad mínima debe ser de 0,6 m.

2) Se permite reducir la profundidad mínima de la tubería que no sea de metal rígido o intermedia en 15 cm cada 50 mm de protección de concreto o equivalente colocada en la zanja sobre la que discurren los cables.

3) Los requisitos de profundidad mínima no se aplican a las tuberías ni otras canalizaciones que estén ubicadas bajo una edificación o bajo losas de concreto con un espesor no menor a 10 cm y que sobresalgan de la instalación subterránea una distancia no menor a 15 cm. Sobre estas instalaciones subterráneas se debe instalar una cinta de advertencia u otro medio adecuado de eficacia similar.

4) Se permite que la profundidad sea menor cuando los cables y conductores salgan a la superficie hasta las terminaciones o empalmes o cuando sea necesario acceder a ellos por otros motivos.

5) En las pistas de los aeropuertos y zonas adyacentes en las que esté prohibido el paso, se permite que los cables estén enterrados a una profundidad no menor a 0,5 m sin necesidad de canalizaciones, tubos de concreto o similares.

6) Se permite que las canalizaciones instaladas en roca maciza se entierren a menos profundidad, siempre que estén cubiertas por una capa de concreto de 50 mm que se prolongue hasta la superficie de la roca.

**1) Protección contra daños.** Los conductores que salgan de la tierra se deben encerrar mediante canalizaciones aprobadas. Las canalizaciones instaladas en postes deben ser tubos de metal rígidos, tubos metálicos intermedios, PVC Schedule 80 o equivalentes, y deben ir desde la profundidad mínima establecida en la Tabla 710-4.b) hasta un punto ubicado a 2,4 m por encima de la superficie de acabado del suelo. Los conductores que entren en una edificación se deben proteger con una canalización aprobada desde la profundidad mínima establecida en la Tabla 710-4.b) hasta el punto de entrada a la edificación. Los encerramientos metálicos se deben poner a tierra.

**2) Empalmes.** Se permite hacer empalmes y derivaciones en los cables directamente enterrados sin necesidad de usar cajas de empalmes, siempre que se hagan con materiales adecuados para la aplicación. Los empalmes y derivaciones deben ser herméticos al agua y protegerse contra daños físicos. Cuando los cables sean blindados se debe mantener la continuidad del blindaje en los empalmes o derivaciones.

***Excepción.** En los empalmes de sistemas de cables prefabricados, se permite que los blindajes metálicos de los cables de conductor sencillo directamente enterrados se interrumpan y traslapen. En ambos casos, las dos partes del blindaje se deben poner a tierra en un punto.*

**3) Relleno.** No se deben rellenar con piedras grandes, restos de pavimentaciones, escombros, elementos con puntas o aristas pronunciadas ni materiales corrosivos las zanjas en donde los materiales puedan afectar las canalizaciones, cables u otros elementos similares ni cuando puedan impedir una buena compactación del relleno o favorecer la corrosión de canalizaciones, cables u otros elementos.

Para evitar daños físicos a las canalizaciones o cables se pueden proteger con material granular, otros materiales seleccionados o láminas adecuadas.

**4) Sellado de las canalizaciones.** Cuando una canalización procedente de una instalación subterránea entre en una edificación, el extremo en el interior de la edificación se debe sellar con un material adecuado que evite la entrada de gases o humedad a través de la canalización o se debe acomodar de modo que evite el contacto de humedad con partes energizadas.

**c) Barras.** Se permite que las barras sean de cobre o aluminio.

#### **710-5. Conductores aislados con cubierta trenzada: instalación al aire.**

Los tramos a la vista de los conductores aislados con cubierta trenzada deben ser de material retardante de las llamas. Si los conductores no tienen esta protección, una vez instalados se debe aplicar a la pantalla un compuesto retardante de la llama. Los cables se deben pelar en los extremos, retirando la pantalla hasta una distancia de seguridad de acuerdo con la tensión de operación. Esta distancia no debe ser menor a 25 mm por cada kV de tensión fase-tierra del circuito, siempre que sea posible.

#### **710-6. Blindaje de aislamiento.**

Los blindajes metálicos y semiconductivos de los cables blindados se deben pelar hasta una distancia que resulte adecuada a la tensión y aislamiento del circuito. En todas las terminaciones de los blindajes y pantallas que vengan con los cables se deben instalar medios que eviten las tensiones mecánicas.

Los componentes de blindajes metálicos, tales cintas, alambres o trenzados o combinaciones de los mismos y todos sus componentes conductores o semiconductores, se deben poner a tierra.

#### **710-7. Puesta a tierra.**

El alambrado e instalaciones de equipos se deben poner a tierra cumpliendo las disposiciones de la Sección 250.

#### **710-8. Protección mecánica y contra la humedad para cables con recubrimiento metálico.**

Cuando los conductores del recubrimiento metálico salgan de un cable y sea necesario protegerlos contra la humedad o contra daños físicos, se debe proteger su aislamiento mediante un dispositivo terminal adecuado al recubrimiento del cable.

## **710-9. Protección de equipos de acometida, aparatos de maniobra en gabinetes metálicos (Switchgear) y conjuntos de control industrial.**

En las cercanías de los equipos de acometida, de aparatos de maniobra en gabinetes metálicos o conjuntos de control industrial no se deben instalar tuberías o ductos que no pertenezcan a la instalación eléctrica y que requieran mantenimiento periódico o cuyo mal funcionamiento pudiera afectar la operación de la instalación eléctrica. Si fuera necesario, se deben proteger los sistemas eléctricos por fugas de condensación o de los posibles daños producidos por la rotura de dichos elementos extraños. No se consideran elementos extraños las tuberías y equipos de protección contra incendios de la instalación eléctrica.

### **B. Equipos - Disposiciones generales**

#### **710-11. Instalaciones interiores.**

Véase el Artículo 110-31.a).

#### **710-12. Instalaciones exteriores.**

Véase el Artículo 110-31.b).

#### **710-13. Equipos en encerramientos metálicos.**

Véase el Artículo 110-31.c).

#### **710-14. Equipos sumergidos en aceite.**

Las instalaciones de equipos eléctricos distintos de los transformadores (de los que trata la Sección 450) que contengan más de 37,85 L de aceite inflamable por unidad, deben cumplir los requisitos de la Sección 450 Partes B y C.

### **C. EQUIPOS - DISPOSICIONES ESPECÍFICAS**

**Nota.** Véanse también las referencias a tipos específicos de instalaciones en el Artículo 710-3.

#### **710-20. Protección contra sobrecorriente.**

Todos los conductores no puestos a tierra se deben proteger contra sobrecorriente por alguna de las siguientes formas:

**a) Relés de sobrecorriente y transformadores de corriente.** Los interruptores automáticos utilizados para la protección contra sobrecorriente de instalaciones trifásicas de c.a. deben tener un mínimo de tres relés de sobrecorriente operados desde tres transformadores de corriente.

#### ***Excepciones:***

*1) En circuitos trifásicos trifilares se permite sustituir uno de los relés por un relé de sobrecorriente instalado en el circuito residual de los transformadores de corriente.*

*2) Se permite instalar un relé de sobrecorriente operado desde un transformador de corriente que reúna todas las fases de un circuito trifásico trifilar en sustitución del relé residual y del transformador de una de las fases. Cuando el neutro no se vuelva a poner a tierra en el lado de la carga del circuito, tal como permite el Artículo 250-152.b), se permite que el transformador de corriente reúna los conductores de las tres fases y el conductor del circuito puesto a tierra (neutro).*

**b) Fusibles.** Se debe conectar un fusible en serie con cada uno de los conductores no puestos a tierra.

710-21. Dispositivos de interrupción de circuitos



a) Interruptores automáticos

**1)** En las instalaciones interiores, los interruptores automáticos deben ir montados en encerramientos metálicos o montados en celdas resistentes al fuego.

**Excepción.** Se permite la instalación de interruptores automáticos a la vista cuando sean accesibles sólo a personas calificadas.

**2)** Los interruptores automáticos que pueden desconectar transformadores sumergidos en aceite deben estar instalados fuera de la bóveda de transformadores o ser accionables desde el exterior de la bóveda.

**3)** Los interruptores automáticos sumergidos en aceite se deben instalar o colocar de modo que los materiales combustibles que pueda haber cerca de ellos queden debidamente resguardados.

**4)** Los interruptores automáticos deben tener los siguientes equipos o características de operación:

a. Un medio mecánico accesible u otro medio aprobado que permita su disparo manual, independientemente de la potencia de control.

b. Ser de disparo libre (trip free).

c. Si se pueden abrir o cerrar manualmente mientras están energizados, sus contactos principales deben operar independientemente de la velocidad de la operación manual.

d. Un indicador mecánico de posición en el interruptor automático, que señale cuál es la posición de abierto o cerrado de los contactos principales.

e. Un indicador, en el punto o puntos desde los que se pueda accionar el interruptor, que señale cuál es su posición de abierto y cerrado.

f. Una placa permanente y legible que indique el nombre del fabricante o marca comercial, tipo o número de identificación del fabricante, corriente nominal continua, capacidad nominal de interrupción en mVA o A y tensión nominal máxima. Si se modifican los valores nominales del interruptor se debe instalar otra placa con los nuevos valores.

**5)** La corriente nominal continua de un interruptor automático no debe ser menor a la corriente máxima continua que pueda soportar.

**6)** La capacidad nominal de interrupción de un interruptor automático no debe ser menor a la corriente de falla máxima que deba interrumpir el dispositivo, teniendo en cuenta las contribuciones de todas las fuentes de alimentación conectadas.

**7)** La capacidad nominal de cierre de un interruptor automático no debe ser menor a la corriente de falla máxima asimétrica a la cual se pueda cerrar.

**8)** La capacidad nominal momentánea de un interruptor automático no debe ser menor a la corriente de falla máxima asimétrica en el punto de instalación.

**9)** La tensión nominal máxima de un interruptor automático no debe ser menor a la tensión nominal del circuito.

**b) Fusibles y portafusibles de potencia.**

**1) Uso.** Cuando se utilicen fusibles para proteger los conductores y equipos, se debe instalar un fusible en cada conductor no puesto a tierra. Se permite instalar dos fusibles de potencia en paralelo para proteger la misma carga si ambos son de la misma capacidad nominal y están instalados en una base común identificada con conexiones eléctricas que dividan exactamente la corriente. No se deben utilizar fusibles de tipo ventilado en interiores, en instalaciones subterráneas o dentro de encerramientos metálicos, a menos que estén identificados para esas aplicaciones.

**2) Capacidad nominal de interrupción.** La capacidad nominal de interrupción de un fusible de potencia no debe ser menor a la corriente de falla máxima que deba interrumpir el fusible, teniendo en cuenta las contribuciones de las fuentes de energía conectadas.

**3) Tensión nominal.** La tensión nominal máxima de los fusibles de potencia no debe ser menor a la tensión máxima del circuito. Los fusibles que tengan recomendada una tensión mínima de operación no se deben utilizar a menos de esa tensión.

**4) Identificación de los fusibles y portafusibles.** Los fusibles y portafusibles deben tener una placa de características legible e instalada permanentemente, en la cual consten el tipo o designación del fabricante, su capacidad nominal continua de corriente, su capacidad nominal de interrupción y su tensión nominal máxima.

**5) Fusibles que produzcan llama.** Los fusibles que produzcan llama al abrir el circuito se deben instalar o ubicar de modo que funcionen adecuadamente sin producir riesgos para las personas o la propiedad.

**6) Portafusibles.** Los portafusibles deben estar diseñados o instalados de modo que se desenergicen mientras se cambian los fusibles.

***Excepción.** Los fusibles y portafusibles diseñados para que personal calificado pueda cambiar los fusibles utilizando un equipo adecuado que permita hacer el cambio sin desenergizar el portafusibles.*

**7) Fusibles de alta tensión.** En los gabinetes metálicos de control de potencia y en las subestaciones que utilicen fusibles de alta tensión, se debe instalar un interruptor-seccionador de maniobra simultánea. Los fusibles del circuito se deben aislar, bien sea conectando un interruptor entre la fuente de energía y los fusibles o instalando un interruptor de sople magnético (roll-out switch) con fusible. El interruptor debe ser de tipo de operación bajo carga, excepto si se enclava mecánica o eléctricamente con un dispositivo de operación bajo carga instalado de modo que reduzca la carga a la capacidad de interrupción del interruptor.

***Excepción.** Se permite instalar más de un interruptor como medio de desconexión para un conjunto de fusibles cuando los interruptores se instalan para proporcionar conexión con más de un conjunto de conductores de suministro. Los interruptores deben estar además enclavados mecánica o eléctricamente de modo que el acceso a los fusibles sólo sea posible con todos los interruptores abiertos. Cerca de los fusibles se debe colocar un aviso bien visible que indique "ATENCIÓN: LOS FUSIBLES PUEDEN ESTAR ENERGIZADOS DESDE MÁS DE UNA FUENTE" ("WARNING - FUSES MAY BE ENERGIZED FROM MORE THAN ONE SOURCE").*

### **c) Cortacircuitos y fusibles de distribución (alta tensión). Tipo de expulsión.**

**1) Instalación.** Los cortacircuitos se deben ubicar de manera que los fusibles se puedan reemplazar y operar fácil y seguramente. La salida de los fusibles no debe poner en peligro a las personas. No se deben instalar cortacircuitos de distribución en interiores, en instalaciones subterráneas ni en encerramientos metálicos.

**2) Operación.** Cuando los cortacircuitos con fusibles no sean adecuados para abrir el circuito manualmente a plena carga, se deben instalar medios aprobados capaz de hacerlo. Si los cortacircuitos con fusibles no se enclavan con un interruptor que evite su apertura bajo carga, cerca de los cortacircuitos se debe colocar un aviso bien visible que indique: "ATENCIÓN - NO ABRIR BAJO CARGA" ("WARNING -DO NOT OPEN UNDER LOAD").

**3) Capacidad nominal de interrupción.** La capacidad nominal de interrupción de un cortacircuitos de distribución no debe ser menor a la corriente máxima de falla que deba interrumpir el dispositivo, teniendo en cuenta las contribuciones de todas las fuentes de alimentación conectadas.

**4) Tensión nominal.** La tensión nominal máxima de los cortacircuitos no debe ser menor a la tensión máxima del circuito.

**5) Identificación.** Los cortacircuitos de distribución deben tener en su cuerpo, puerta o en el tubo del fusible, una placa de características legible instalada permanentemente en la que conste el tipo o designación de fábrica, su capacidad nominal continua de corriente, su capacidad nominal de interrupción y su tensión nominal máxima.

**6) Fusibles.** Los fusibles deben tener una placa permanentemente instalada en la que conste su tipo y capacidad nominal continua de corriente.

**7) Cortacircuitos montados al exterior sobre estructuras.** Los cortacircuitos montados al exterior sobre estructuras se deben ubicar a una altura adecuada que deje una distancia de seguridad entre las partes más bajas que puedan estar energizadas (en posición de "abierto" o "cerrado") y la superficie del piso del espacio de trabajo, según se especifica en el Artículo 110-34.e).

#### **d) Cortacircuitos en aceite**

**1) Capacidad nominal continua de corriente.** La capacidad nominal continua de corriente de los cortacircuitos en aceite no debe ser menor a la corriente máxima continua que pueda pasar a través de ellos.

**2) Capacidad nominal de interrupción.** La capacidad nominal de interrupción de un cortacircuitos en aceite no debe ser menor a la corriente máxima de falla que deba interrumpir el dispositivo, teniendo en cuenta las contribuciones de todas las fuentes de alimentación conectadas.

**3) Tensión nominal.** La tensión nominal máxima de los cortacircuitos en aceite no debe ser menor a la tensión máxima del circuito.

**4) Capacidad nominal de cierre por falla.** Los cortacircuitos en aceite deben tener una capacidad nominal de cierre por falla no menor a la corriente de falla máxima asimétrica que se pueda producir en el punto donde estén instalados, a menos que haya mecanismos o procedimientos de enclavamiento que impidan la posibilidad de cerrarlo en una falla.

**5) Identificación.** Los cortacircuitos en aceite deben tener una placa de características legible e instalada permanentemente en la que conste la capacidad nominal continua de corriente, la corriente nominal de interrupción y la tensión nominal máxima.

**6) Fusibles.** Los fusibles deben tener una identificación permanente y legible en la que conste su corriente nominal continua.

**7) Ubicación.** Los cortacircuitos deben ser fácilmente accesibles y poderse manipular con seguridad para el cambio de fusibles. La parte superior del cortacircuito no debe estar a más de 1,5 m sobre el piso o plataforma.

**8) Encerramiento.** Los cortacircuitos en aceite se deben proteger mediante encerramientos o barreras adecuadas que impidan el contacto con cables no blindados o partes energizadas del cortacircuito.

**e) Interruptores bajo carga.** Se permite instalar interruptores bajo carga si además se usan conjuntamente fusibles o interruptores automáticos para interrumpir corrientes de falla. Cuando se utilicen simultáneamente estos dos tipos de dispositivos, se deben coordinar eléctricamente de modo que soporten con seguridad los efectos del cierre, del paso de corriente y de interrupción de cualquier corriente hasta su corriente nominal máxima de cortocircuito.

Cuando haya instalado más de un interruptor con terminales de carga interconectados a conductores de distintas fuentes de energía, en cada uno se debe instalar un aviso claramente visible que indique "ATENCIÓN: EL INTERRUPTOR SE PUEDE ENERGIZAR DESDE MÁS DE UNA FUENTE" ("WARNING - SWITCH MAY BE ENERGIZED FROM MORE THAN ONE SOURCE").

**1) Corriente nominal continua.** La capacidad nominal continua de corriente de los interruptores (seccionadores) debe ser igual o mayor que la corriente máxima continua del circuito en el punto de instalación.

**2) Tensión nominal.** La tensión nominal máxima de los interruptores (seccionadores) debe ser igual o mayor que la tensión máxima del circuito.

**3) Identificación.** Los interruptores (seccionadores) deben tener una placa de características legible e instalada permanentemente en la que conste el tipo o designación de fábrica, su capacidad nominal continua de corriente, su corriente nominal de cierre por falla y su tensión nominal máxima.

**4) Interrupción de conductores.** El mecanismo de interrupción se debe operar desde un lugar en el que el operario no esté expuesto al contacto con partes energizadas y debe abrir simultáneamente y en una sola operación todos los conductores no puestos a tierra del circuito. Los interruptores se deben poder bloquear en posición de abierto. Los interruptores con encerramiento metálico se deben poder accionar desde afuera.

**5) Energía almacenada para la apertura.** Si con un solo movimiento de la palanca del interruptor se carga el operador y se abre el circuito, se permite que el acumulador de energía quede en posición sin carga después de que se cierre el interruptor.

**6) Terminales de suministro.** Los interruptores (seccionadores) con fusibles se deben instalar de modo que todos los terminales de la red de suministro queden en la parte de arriba del encerramiento del interruptor.

*Excepción.* No es necesario que los terminales de suministro queden en la parte superior del encerramiento del interruptor si se instalan barreras que impidan que las personas puedan tocar accidentalmente las partes energizadas o que se caigan herramientas o fusibles sobre partes energizadas.

### **710-22. Medios de aislamiento (separación).**

Se deben instalar medios que aislen completamente cada parte del equipo. No es necesario el uso de interruptores de separación (seccionadores) cuando haya otro medio para desconectar el equipo para su inspección y reparación, como aparatos de maniobra (switchgear) tipo extraíbles montados en encerramientos metálicos o paneles desmontables montados en bastidor.

Cuando haya instalados interruptores de separación (seccionadores) que no estén interconectados con un dispositivo aprobado de interrupción de circuito, se debe instalar un aviso de advertencia que prohíba abrirlos bajo carga.

Se permite utilizar como interruptor de separación un fusible con portafusibles diseñados para ese uso.

### **710-23. Reguladores de tensión.**

Se debe procurar que el orden de conexión y desconexión de los reguladores sea el correcto, mediante uno de los siguientes medios: 1) interruptor o interruptores de separación en derivación ordenados mecánicamente; 2) enclavamientos mecánicos o 3) un procedimiento de conmutación claramente expuesto en el lugar de los interruptores.

### **710-24. Aparatos de maniobra y cuadros de control industrial de potencia en encerramientos metálicos**

**a) Alcance.** Este Artículo trata de los conjuntos de aparatos de maniobra y cuadros de control industrial de potencia instalados en encerramientos metálicos como, entre otros, los interruptores, dispositivos de interrupción y sus controles, medidores, equipos de regulación y protección que formen parte integral de un conjunto, con todas sus interconexiones y estructuras de soporte asociadas. Este artículo incluye también aparatos de maniobra instalados en encerramientos metálicos que forme parte de subestaciones, centros de distribución de potencia o equipos similares.

**b) Montaje de los dispositivos en los cuadros.** El montaje de los dispositivos en los cuadros debe hacerse de modo que cada componente pueda realizar su función con seguridad y sin impedir el buen funcionamiento del resto de los componentes del cuadro o conjunto.

**c) Resguardo de partes energizadas de alta tensión dentro de un compartimiento.** Cuando haya que acceder a un compartimiento que contenga partes energizadas de alta tensión, para otros fines que no sean exclusivamente su inspección visual, se deben instalar barreras que cumplan las siguientes funciones:

1) Que eviten el contacto accidental con partes energizadas.

**Excepciones:**

1) *Los fusibles y portafusibles diseñados e instalados para que puedan ser cambiados por personas calificadas con equipos especiales para ese fin y sin desenergizar el portafusibles.*

2) *Se permite que haya en el interior del armario partes expuestas energizadas si sólo personal calificado tiene acceso a ellas.*

2) *Que eviten la caída de herramientas u otros equipos sobre las partes energizadas.*

**d) Resguardo de partes energizadas de baja tensión dentro de un compartimiento.** Las partes desnudas energizadas montadas sobre puertas deben protegerse cuando la puerta deba abrirse para inspección, mantenimiento o extracción de equipos.

**e) Separación para cables conductores que entran en un encerramiento.** El espacio libre opuesto a los terminales o a las canalizaciones o cables, que entren en aparatos de maniobra o conjuntos de control, debe ser adecuado para el tipo de conductores y el método de terminación empleados.

f) Acceso a partes energizadas

1) Las puertas que permitan el acceso de personas no calificadas a partes energizadas de alta tensión deben estar cerradas con seguro.

2) En compartimientos en los que haya partes energizadas expuestas de alta tensión o alambrado de alta tensión no se deben instalar equipos de control, relés, motores y similares de baja tensión, a menos que la tapa o puerta de acceso esté enclavada con el interruptor o el medio de desconexión de alta tensión de modo que impida que se pueda abrir la puerta o quitar la tapa sin estar el interruptor o medio de desconexión en su posición de separación (aislamiento).

**Excepciones:**

1) *Los transformadores de instrumentos o de control conectados a alta tensión.*

2) *Calefacción de ambiente.*

**g) Puesta a tierra.** Los bastidores o armazones de los aparatos de maniobra y equipos de control se deben poner a tierra.

**h) Puesta a tierra de dispositivos.** Los dispositivos con carcasa y/o bastidor metálico como los instrumentos, relés, medidores y transformadores de instrumentos y de control ubicados en o con aparatos de maniobra o equipos de control, deben tener puesta a tierra la carcasa o bastidor.

**i) Topes de las puertas y placas de las tapas.** Las puertas o tapas exteriores con bisagras deben tener topes que las mantengan en posición abierta. Las placas de las tapas que se deban quitar para inspeccionar partes energizadas o alambrado deben tener asas, no deben tener más de 1,1 m<sup>2</sup> de superficie ni pesar más de 27,0 kg., a menos que tengan bisagras y están sujetas con pernos o cerradas con seguro.

**j) Descarga de gases de los dispositivos de interrupción.** Los gases que se desprendan durante la operación de los dispositivos de interrupción se deben dirigir para que no pongan en peligro a las personas.

**k) Ventanillas de inspección.** Las ventanillas instaladas para inspeccionar los interruptores de desconexión u otros dispositivos similares deben ser de un material transparente adecuado.

**l) Ubicación de dispositivos.** Las empuñaduras o pulsadores de los conmutadores de transferencia o interruptores de control deben estar en un lugar fácilmente accesible a una altura no mayor a 2,0 sobre el nivel del piso.

**Excepciones:**

1) *Las empuñaduras para cuyo accionamiento sea necesaria una fuerza de más de 23 Kg. no deben quedar a más de 1,7 m del piso, tanto en posición de cerrada como de abierta.*

2) Las empuñaduras de accionamiento para dispositivos de uso poco frecuente, como fusibles extraíbles, transformadores de potencia o de control con fusibles y sus dispositivos de desconexión del primario y los conmutadores de transferencia, siempre que se puedan accionar y revisar con seguridad desde una plataforma portátil.

**m) Enclavamientos. Interruptores - seccionadores.** Los interruptores - seccionadores con mecanismos de almacenamiento de energía deben estar enclavados mecánicamente para evitar el acceso al compartimiento donde estén instalados, a menos que el mecanismo de almacenamiento de energía esté en posición de descargado o bloqueado.

**n) Energía almacenada para apertura.** Si con un solo movimiento de la palanca del interruptor se carga el operador y se abre el interruptor, se permite que el operador de energía almacenada quede en posición sin carga después de que se cierre el interruptor.

#### **o) Interruptores-seccionadores con fusibles**

1) Los interruptores-seccionadores con fusibles se deben instalar de modo que todos los terminales de suministro queden en la parte de arriba del encerramiento del interruptor.

*Excepción.* No es necesario que los terminales de suministro queden en la parte superior del encerramiento del interruptor si se instalan barreras que impidan que las personas puedan tocar accidentalmente las partes energizadas o que se caigan herramientas o fusibles sobre partes energizadas.

2) Cuando los fusibles se puedan energizar por retroalimentación, se debe colocar en la puerta del encerramiento un aviso que diga: "ATENCIÓN: LOS FUSIBLES SE PUEDEN ENERGIZAR POR RETROALIMENTACIÓN" ("WARNING - FUSES MAY BE ENERGIZED BY BACKFEED").

3) El mecanismo de interrupción se debe instalar de modo que el operario lo pueda accionar desde un lugar exterior al encerramiento y sin exponerse a partes energizadas; debe estar instalado de modo que abra simultáneamente y con una sola operación todos los conductores no puestos a tierra del circuito. Los interruptores deben poder bloquearse en posición de abierto.

#### **p) Enclavamientos. Interruptores automáticos**

1) Los interruptores automáticos equipados con mecanismo de almacenamiento de energía deben estar diseñados de modo que eviten la pérdida de la energía almacenada a menos que el mecanismo haya sido totalmente cargado.

2) En el armario se deben instalar enclavamientos mecánicos que eviten que el interruptor automático se pueda sacar completamente del armario cuando el mecanismo de almacenamiento de energía esté en posición de totalmente cargado.

*Excepción.* Cuando haya instalado un dispositivo adecuado que impida que se saque completamente el interruptor automático a menos que esté bloqueada la función de cierre.

## **D. INSTALACIONES ACCESIBLES ÚNICAMENTE A PERSONAL CALIFICADO**

### **710-31. Encerramientos para instalaciones eléctricas.**

Véase el Artículo 110-31.

### **710-32. Conductores de circuitos.**

Se permite que los conductores de los circuitos de alta tensión estén instalados en canalizaciones, bandejas portacables, que sean cables con recubrimiento metálico, alambres desnudos, cables y buses de barras o cables de tipo MV o conductores como se establece en las Secciones 710-4 a 710-6. Los conductores desnudos energizados deben cumplir lo establecido en las Secciones 710-33 y 710-34.

Cuando los aisladores, junto con sus accesorios de montaje y conductores, se utilicen como soportes para alambres, cables de conductor sencillo o buses de barras, deben poder soportar sin problema las fuerzas magnéticas máximas que se puedan producir cuando dos o más conductores estén sujetos a corriente de cortocircuito.

Los tramos a la vista de alambres aislados y cables con un blindaje desnudo de plomo o con cubierta exterior trenzada, se deben sujetar de modo que no se produzcan daños físicos a los trenzados o blindajes. Los soportes de los cables con recubrimiento de plomo deben estar diseñados para evitar electrólisis del blindaje.

### **710-33. Separación de espacio mínimo.**

En las instalaciones hechas en sitio, la separación mínima entre conductores energizados desnudos y entre tales conductores y las superficies adyacentes puestas a tierra no debe ser menor a los valores dados en la Tabla 710-33. Estos valores no se aplican a partes interiores o a terminales exteriores de equipos diseñados, fabricados y ensayados con normas nacionales aceptadas.

**Cuadro 710-33- Distancias mínimas entre las partes en tensión\***

Tensión nominal en kV	Tensión de impulso en kV (BIL)		Distancia mínima en pulgadas			
			Entre fases		Fase a tierra	
	Interior	Exterior	Interior	Exterior	Interior	Exterior
2,4-4,16	60	95	4,5	7	3	6
7,2	75	95	5,5	7	4	6
13,8	95	110	7,5	12	5	7
14,4	110	110	9	12	6,5	7
23	125	150	10,5	15	7,5	10
34,5	150	150	12,5	15	9,5	10
	200	200	18	18	13	13
46		200		18		13
		250		21		17
69		250		21		17
		350		31		25
115		550		53		42
138		550		53		42
		650		63		50
161		650		63		50
		750		72		58
230		750		72		58
		900		89		71
		1050		105		83

Unidades SI: 1 pulgada = 25,4 mm.

\* Los valores del Cuadro son las distancias mínimas entre partes rígidas y conductores desnudos, en condiciones favorables de servicio. Estas distancias se deben aumentar si los conductores se mueven, si las condiciones de servicio son desfavorables y si lo permite el espacio disponible. La determinación de la tensión de impulso soportada para una instalación a una tensión dada viene condicionada por las características del equipo de protección contra subidas de tensión.

### **710-34. Espacio de trabajo y protección.**

Véase el Artículo 110-34.

## **E. EQUIPOS MÓVILES Y PORTÁTILES**

## **710-41. Generalidades**

**a) Cubrimiento.** Las disposiciones de esta Parte E se aplican a las instalaciones y utilización de los equipos de distribución de alta tensión y equipos de utilización que sean portátiles y/o móviles, como subestaciones y cuadros de interruptores montados sobre dispositivos para deslizamiento, remolques, vagones, palas móviles, dragas, grúas, elevadores, perforadoras, excavadoras, compresores, bombas, transportadoras, excavadoras subterráneas y similares.

**b) Otros requisitos.** Los requisitos de esta Parte son complementarios o modifican lo establecido en las Secciones 100 a 725 de este *Código*. Se debe prestar especial atención a la Sección 250.

**c) Protección.** Se deben instalar encerramientos y/o barreras adecuados para proteger los equipos portátiles y móviles contra daños físicos.

**d) Medios de desconexión.** Se deben instalar medios de desconexión para equipos de alta tensión portátiles y móviles, de acuerdo con los requisitos de la Parte H de la Sección 230, que desconecten todos los conductores no puestos a tierra.

## **710-42. Protección contra sobrecorriente.**

Los motores que impulsan uno o varios generadores de c.c. que den suministro a un sistema operando una carga cíclica no requieren protección contra sobrecorriente, siempre que el régimen térmico nominal del motor de c.a. no se supere en ninguna circunstancia. El dispositivo o dispositivos de protección del circuito ramal deben ofrecer además protección contra cortocircuitos y contra rotor bloqueado y se permite que sean externos a los equipos.

## **710-43. Encerramientos.**

Todos los interruptores y partes de control energizados deben estar encerrados en gabinetes metálicos o encerramientos puestos a tierra eficazmente. En estos gabinetes o encerramientos deben estar rotulados con la indicación "PELIGRO: ALTA TENSIÓN. MANTÉNGASE ALEJADO" ("DANGER - HIGH VOLTAGE - KEEP OUT") y deben estar cerrados con llave de modo que sólo tengan acceso a ellos las personas autorizadas y calificadas. Los interruptores automáticos y los equipos de protección deben tener sus medios de operación fuera del gabinete o encerramiento metálico para que dichos elementos se puedan restablecer con las puertas cerradas. Con las puertas cerradas se debe poder acceder de una forma razonablemente segura a estas unidades para su funcionamiento normal.

## **710-44. Anillos colectores.**

Los conjuntos de anillos colectores de máquinas rotativas (como palas, dragas, etc.) deben estar resguardados para evitar el contacto accidental con las partes energizadas por parte del personal que atiende la máquina.

## **710-45. Conexiones del cable de fuerza a las máquinas móviles.**

En las máquinas móviles se debe instalar un encerramiento metálico para alojar los terminales del cable de fuerza. El encerramiento debe tener medios para una conexión sólida para el terminal del alambre o alambres de puesta a tierra con el fin de conectar eficazmente a tierra el bastidor de la máquina. Los conductores no puestos a tierra se deben sujetar a aisladores o terminar en acopladores de cable aprobados para alta tensión (con conector para el alambre de puesta a tierra) de tensión y corriente nominales adecuados. El método de terminación del cable usado debe evitar cualquier esfuerzo mecánico sobre las conexiones eléctricas. El encerramiento debe tener cerradura para que sólo lo puedan abrir personas autorizadas y calificadas y se le debe instalar un rótulo que indique "PELIGRO: ALTA TENSIÓN. MANTÉNGASE ALEJADO" ("DANGER - HIGH VOLTAGE - KEEP OUT").

## **710-46. Cable portátil de alta tensión para alimentación de fuerza de la red.**

Si se utiliza un cable portátil de alta tensión para conectar a la red equipos portátiles o móviles, debe cumplir lo establecido en las Secciones 250 y 400 Parte C.



### **710-47. Puesta a tierra.**

Los equipos móviles deben estar puestos a tierra según lo que establece la Sección 250.

## **F. INSTALACIONES EN TÚNEL**

### **710-51. Generalidades**

**a) Cubrimiento.** Las disposiciones de esta Parte F se aplican a las instalaciones y utilización de los equipos de distribución de fuerza a alta tensión y equipos de utilización que sean portátiles y/o móviles, como subestaciones, remolques o vehículos, palas móviles, dragas, grúas, elevadores, perforadoras, excavadoras, compresores, bombas, transportadoras, excavadoras subterráneas y similares.

**b) Otras Secciones.** Los requisitos de esta Parte son complementarios o modifican lo establecido en las Secciones 100 a 725 de este *Código*. Se debe prestar especial atención a la Sección 250.

**c) Protección contra daños físicos.** Los conductores y cables en los túneles deben ubicarse por encima del piso del túnel y ubicados o resguardados para protegerlos contra daños físicos.

### **710-52. Protección contra sobrecorriente.**

Los equipos operados por motor se deben proteger contra sobrecorriente según lo establecido en la Sección 430. Los transformadores se deben proteger según lo establecido en la Sección 450.

### **710-53. Conductores.**

Los conductores de alta tensión en los túneles se deben instalar en : 1) tubo conduit de metal u otra canalización de metal, 2) cable de Tipo MC o 3) cable multiconductor de otro tipo aprobado. Se permite utilizar cable multiconductor para dar suministro a equipos móviles.

### **710-54. Conexión equipotencial y conductor de puesta a tierra de equipos**

**a) Puesta a tierra y conexión equipotencial.** Todas las partes metálicas no portadoras de corriente de los equipos eléctricos y todas las canalizaciones y blindajes de cables se deben poner a tierra eficazmente y conectar equipotencialmente con todas las tuberías y rieles metálicos a la entrada del túnel y a intervalos no mayores a 300 m d dentro del mismo.

**b) Conductor de puesta a tierra de equipos.** Con los conductores de circuito dentro de las canalizaciones metálicas o dentro de la chaqueta de cable multiconductor debe ir un conductor de puesta a tierra de equipos. Se permite que este conductor esté desnudo o aislado.

### **710-55. Transformadores, interruptores y equipos eléctricos.**

Todos los transformadores, interruptores, motores y sus controladores, rectificadores y otros equipos instalados bajo tierra, deben estar protegidos contra daños físicos por su ubicación o por barreras.

### **710-56. Partes energizadas.**

Los terminales desnudos de los transformadores, interruptores, controladores de motores y otros equipos deben estar encerrados para evitar el contacto accidental con las partes energizadas.

### **710-57. Controles de sistemas de ventilación.**

Los controles eléctricos de los sistemas de ventilación deben instalarse de manera que se pueda invertir el sentido de flujo de la corriente de aire.

### **710-58. Medios de desconexión.**

En todos los transformadores o motores se debe instalar un dispositivo de interrupción que cumpla los requisitos de las Secciones 430 o 450. El dispositivo de interrupción debe abrir simultáneamente todos los conductores no puestos a tierra del circuito.

### **710-59. Encerramientos.**

Los encerramientos que se utilicen en los túneles deben ser a prueba de goteo, a prueba de intemperie o sumergible, según lo exijan las condiciones ambientales. Los encerramientos de interruptores o contactores no se deben utilizar como cajas de unión ni como canalizaciones para conductores que pasen o se deriven a otros interruptores, a menos que sean de diseño especial que ofrezca espacio adecuado para ese propósito.

### **710-60. Puesta a tierra.**

Todos los equipos en túneles deben estar puestos a tierra de acuerdo con lo que establece la Sección 250.

## **G. CALDERAS DE ELECTRODOS**

### **710-70. Generalidades.**

Las disposiciones de esta Parte se aplican a las calderas que funcionen a más de 600 V nominales en las que se genera calor mediante el paso de la corriente entre dos electrodos a través del líquido que se quiere calentar.

### **710-71. Sistema de suministro de electricidad.**

Las calderas de electrodos deben recibir corriente únicamente a través de un sistema trifásico de 4 hilos en estrella, sólidamente puesto a tierra o desde transformadores de aislamiento dispuestos de modo que ofrezcan un sistema similar. La tensión del circuito de control no debe superar los 150 V a partir de un sistema puesto a tierra y debe tener los controles en el conductor no puesto a tierra.

### **710-72. Requisitos del circuito ramal**

**a) Capacidad nominal.** Cada caldera debe estar alimentada desde un circuito ramal independiente cuya corriente nominal total no sea menor al 100 % de la carga total.

**b) Interruptor de falla con disparo común.** El circuito ramal debe estar protegido por un dispositivo interruptor de falla trifásico con disparo común, que debe poder volver a cerrar automáticamente el circuito cuando desaparezca una condición de sobrecarga pero no después de una condición de falla.

**c) Protección contra falla de fase.** En cada fase se debe instalar un dispositivo de protección contra fallas de fase consistente en un relé de sobrecorriente conectado a un transformador de corriente independiente para cada fase.

**d) Detección de corrientes a tierra.** Se debe instalar un medio que permita detectar la suma de las corrientes del neutro y de tierra y produzca el disparo del interruptor del circuito cuando la suma de esas corrientes supere el mayor de estos dos valores: 5 A o el 7,5 % de la corriente de la caldera a plena carga durante 10 segundos o el 25 % del valor instantáneo de la corriente de la caldera a plena carga.

**e) Conductor de neutro puesto a tierra.** El conductor de neutro puesto a tierra debe:

- 1) Estar conectado al recipiente a presión que contiene los electrodos.
- 2) Tener un aislamiento no menor a 600 V.
- 3) Tener una capacidad de corriente no menor a la del mayor conductor no puesto a tierra del circuito ramal.
- 4) Estar instalado con los conductores no puestos a tierra en la misma canalización, cable o bandeja portacables o, si los conductores están a la vista, lo más cerca posible de los conductores no puestos a tierra.

5) No utilizarse para cualquier otro circuito.

### **710-73. Control de los límites de presión y temperatura.**

Todas las calderas deben estar equipadas con un medio que limite la temperatura y/o presión máxima interrumpiendo directa o indirectamente toda la corriente que pase entre los electrodos. Dicho medio es adicional a los sistemas reguladores de temperatura y/o presión de la caldera y a las válvulas de seguridad o de alivio.

### **710-74. Puesta a tierra.**

Todas las partes metálicas expuestas no portadoras de corriente de la caldera y otras estructuras o equipos asociados puestos a tierra se deben conectar equipotencialmente con el recipiente a presión o con el neutro conectado al recipiente, según lo establecido en el Artículo 250-79, excepto que la capacidad de corriente del puente de conexión equipotencial no deba ser menor a la del conductor de neutro.

## **SECCIÓN 720. CIRCUITOS Y EQUIPOS QUE FUNCIONAN A MENOS DE 50 V**

### **720-1. Alcance.**

Esta Sección trata de las instalaciones de corriente continua o corriente alterna que funcionan a menos de 50 V.

*Excepción.* Lo establecido en las Secciones 411, 551, 650, 669, 690, 725 y 760.

### **720-2. En lugares peligrosos (clasificados).**

Las instalaciones que caen dentro del alcance de esta Sección y que estén en lugares peligrosos (clasificados) deben cumplir además lo establecido en las disposiciones correspondientes de las Secciones 500 a 517.

### **720-4. Conductores.**

Los conductores no deben tener una sección transversal menor a 3,30 mm<sup>2</sup> (12 AWG) de cobre o equivalente. Los conductores de los circuitos ramales de artefactos que den suministro a más de un artefacto o tomacorriente de artefactos, no deben tener una sección transversal menor a 5,25 mm<sup>2</sup> (10 AWG) de cobre o equivalente.

### **720-5. Portabombillas.**

Se deben utilizar portabombillas estándar que no tengan menos de 600 W nominales.

### **720-6. Capacidad nominal de tomacorrientes.**

Las tomacorrientes no deben ser de menos de 15 A nominales.

### **720-7. Tomacorrientes necesarios.**

En las cocinas, zonas de lavandería y otros lugares donde se vayan a utilizar probablemente artefactos eléctricos portátiles, se deben instalar tomacorrientes no menores a 20 A nominales.

### **720-8. Protección contra sobrecorriente.**

Estos circuitos deben estar protegidos contra sobrecorriente según lo establecido en la Sección 240.

### **720-9. Baterías.**

Las instalaciones de baterías de acumuladores deben cumplir lo establecido en la Sección 480.

### **720-10. Puesta a tierra.**

El circuito debe estar puesto a tierra según lo que establece la Sección 250.

### **720-11. Ejecución mecánica de los trabajos.**

Los circuitos que funcionen a menos de 50 V se deben instalar de manera limpia y profesional. Los cables se deben apoyar en la estructura de la edificación de modo que no resulten dañados durante el uso normal de la edificación.

## **SECCIÓN 725. CIRCUITOS CLASE 1, CLASE 2 Y CLASE 3 DE CONTROL REMOTO, DE SEÑALIZACIÓN Y DE POTENCIA LIMITADA**

### **A. Generalidades**

#### **725-1. Alcance.**

Esta Sección trata de los circuitos de control remoto, de señalización y de potencia limitada que no forman parte integral de un dispositivo o artefacto eléctrico.

**Nota.** Los circuitos de los que trata esta Sección se caracterizan por el uso de potencia eléctrica limitada que los diferencian de los circuitos de alumbrado y de fuerza. Por tanto se les aplican requisitos respecto a la sección transversal mínima de los conductores, factores de corrección, protección contra sobrecorriente, aislamiento y métodos y materiales de alambrado distintos a los de los Capítulos 1 a 4.

#### **725-2. Definiciones.**

A los fines de esta Sección, se aplican las siguientes definiciones:

**Circuito Clase 1:** Parte del sistema de alambrado entre la salida del dispositivo de protección contra sobrecorriente o el suministro de potencia limitada y los equipos conectados. Las limitaciones de tensión y potencia de la fuente de alimentación están de acuerdo con el Artículo 725-21.

**Circuito Clase 2:** Parte del sistema de alambrado entre el lado de la carga de una fuente de alimentación de Clase 2 y los equipos conectados. Debido a sus limitaciones de potencia, un circuito Clase 2 se considera seguro desde el punto de vista de la iniciación del fuego y ofrece protección aceptable contra choque eléctrico.

**Circuito Clase 3:** Parte del sistema de alambrado entre el lado de la carga de una fuente de alimentación de Clase 3 y los equipos conectados. Debido a sus limitaciones de potencia, un circuito Clase 3 se considera seguro desde el punto de vista de la iniciación del fuego. Como en este circuito se permiten niveles de tensión y corriente mayores a los de Clase 2, debe tener medidas adicionales de seguridad que brinden protección contra el riesgo de choque eléctrico que pudiera encontrar.

#### **725-3. Ubicación y otras secciones o artículos.**

Los circuitos y equipos de Clase 1, Clase 2 y Clase 3 deben cumplir los siguientes requisitos a) hasta e):

**a) Propagación del fuego y de los productos de la combustión.** Artículo 300-21.

**b) En ductos, cámaras de aire y otros espacios de circulación del aire.** Artículo 300-22 cuando estén instalados en estos espacios para circulación de aire ambiental.

**Excepción.** Lo que permite el Artículo 725-61.a).

**c) En lugares peligrosos (clasificados).** Cuando estén instalados en estos lugares, las Secciones 500 a 516 y 517 Parte D.

**d) En bandejas portacables.** Cuando estén instalados en bandejas portacables, la Sección 318.

**e) Circuitos de control de motores.** Deben cumplir lo establecido en la Sección 430 Parte F cuando se deriven desde el lado de la carga de dispositivo o dispositivos de protección de circuitos ramales para motores, según lo especificado en el Artículo 430-72.a).

#### **725-5. Acceso a los equipos eléctricos instalados detrás de paneles diseñados para permitir el acceso.**

El acceso a los equipos no debe estar estorbado por la acumulación de cables y conductores que impida quitar los paneles, incluso los suspendidos del cielo raso.

#### **725-6. Puesta a tierra de los circuitos Clase 1, Clase 2 y Clase 3.**

Los circuitos y equipos de Clase 1, Clase 2 y Clase 3 se deben poner a tierra según lo que establece la Sección 250.

#### **725-7. Ejecución mecánica de los trabajos.**

Los circuitos Clase 1, Clase 2 y Clase 3 se deben instalar de manera limpia y profesional. Los cables se deben apoyar en la estructura de la edificación de modo que no resulten dañados durante el uso normal de esta.

**Nota.** Para la práctica de la instalación de estos circuitos se deben consultar las normas publicadas, como *NTC 4353 Telecomunicaciones, Cableado estructurado, Cableado para comunicaciones* ; *NTC 4071 Telecomunicaciones, Nuevas Tecnologías, Ductos y espacios para telecomunicaciones en edificios comerciales*; *Commercial Building Telecommunications, Wiring Standard, ANSI/EIA/TIA 568-1991*; *Commercial Building Standard for Telecommunications Pathways and Spaces, ANSI/EIA/TIA 569-1990* y *Residential and Light Commercial Telecommunications Wiring Standard, ANSI/EIA/TIA 570-1991*.

#### **725-8. Equipo de control para seguridad**

**a) Circuitos de control remoto.** Los circuitos de control remoto de los equipos de control para seguridad se deben clasificar como de Clase 1 si cuando el equipo deja de funcionar se puede producir un riesgo directo de incendio o de muerte. No se consideran equipos de control para seguridad los termostatos para cuartos, los reguladores de la temperatura del agua y otros controles similares utilizados junto con los equipos eléctricos de calefacción y aire acondicionado domésticos.

**b) Protección física.** Cuando una avería en el circuito de control remoto de un equipo de control para seguridad pueda producir un riesgo directo como los descritos en el Artículo 725-8.a), todos los conductores de dichos circuitos tienen que estar instalados en tubo conduit de metal rígido, tubo conduit metálico intermedio, tubo conduit rígido no metálico, tubería eléctrica metálica, cable de Tipo MI, Tipo MC u otro tipo debidamente protegido contra los daños físicos.

#### **725-15. Requisitos de los circuitos Clase 1, Clase 2 y Clase 3.**

Un circuito de control remoto, señalización o de potencia limitada debe cumplir las siguientes partes de esta Sección:

**a) Circuitos Clase 1.** Las Partes A y B.

**b) Circuitos Clase 2 y de Clase 3.** Las Partes A y C.

### **B. CIRCUITOS CLASE 1**

#### **725-21. Clasificación y requisitos de las fuentes de alimentación de los circuitos Clase 1.**

Los circuitos Clase 1 se clasifican en circuitos de potencia limitada de Clase 1, cuando cumplen las limitaciones de potencia del siguiente apartado a) o en circuitos de control remoto y señalización de Clase 1, cuando se usen para control remoto o señalización y cumplan las limitaciones de potencia del siguiente apartado b).

**a) Circuitos de potencia limitada de Clase 1.** Estos circuitos deben estar conectados a una fuente de alimentación de no más de 30 V y 1 000 VA nominales.

**1) Transformadores de Clase 1.** Los transformadores utilizados para alimentar circuitos de potencia limitada de Clase 1 deben cumplir lo establecido en la Sección 450.

**2) Otras fuentes de alimentación de Clase 1.** Las fuentes de alimentación distintas de los transformadores deben estar protegidas por dispositivos contra sobrecorriente de potencia nominal no mayor al 167% de los voltamperios (VA) nominales de la fuente divididos por su tensión nominal. Los dispositivos de protección contra sobrecorriente no deben ser intercambiables con otros de mayor potencia nominal. Se permite que el dispositivo de protección contra sobrecorriente forme parte integral de la fuente de alimentación.

Para cumplir con la limitación a 1 000 VA establecida en el Artículo 725-21.a), la salida máxima  $V_{m\acute{a}x}$  de las fuentes de alimentación que no sean transformadores se debe limitar a 2 500 VA y el producto de la corriente máxima  $I_{m\acute{a}x}$  por la tensión máxima  $V_{m\acute{a}x}$  no debe superar los 10 000 VA. Estos valores nominales se establecen con cualquier dispositivo de protección contra sobrecorriente puentado (bypassed).

$V_{m\acute{a}x}$  es la salida máxima en voltamperios de la fuente de alimentación después de un minuto de funcionamiento, independientemente de la carga y con el dispositivo de protección contra sobrecorriente puentado (si está instalado). Para determinar los  $V_{m\acute{a}x}$  no se debe puentear la impedancia de limitación de corriente.

$I_{m\acute{a}x}$  es la corriente máxima de salida con cualquier carga no capacitiva, incluida la de cortocircuito, y con el dispositivo de protección contra sobrecorriente puentado (si está instalado). Para determinar la  $I_{m\acute{a}x}$  no se debe puentear la impedancia de limitación de corriente. Cuando se utilice una impedancia de limitación de corriente, certificada para esa aplicación o que forme parte de un producto certificado, en combinación con una fuente de almacenamiento de energía, por ejemplo una batería, para limitar la corriente de salida, se deben aplicar los límites de  $I_{m\acute{a}x}$  después de 5 segundos.

$V_{m\acute{a}x}$  es la tensión de salida máxima independientemente de la carga, cuando se aplica la entrada nominal.

**b) Circuitos de control remoto y señalización de Clase 1.** Estos circuitos no deben pasar de 600 V. No es necesario limitar la potencia de salida de la fuente de alimentación. -

### **725-23. Protección contra sobrecorriente de los circuitos Clase 1.**

La protección contra sobrecorriente para conductores con sección transversal de 2,08 mm<sup>2</sup> (14 AWG) y mayores se debe establecer de acuerdo con la capacidad de corriente de dichos conductores sin aplicar los factores de corrección del Artículo 310-15 a la capacidad de corriente calculada. La protección contra sobrecorriente no debe ser mayor de 7 A para los conductores con sección transversal de 0,82 mm<sup>2</sup> (18 AWG) y de 10 A para los de 1,31 mm<sup>2</sup> (16 AWG).

#### ***Excepciones:***

1) Cuando otras Secciones de este Código exijan o permitan otro tipo de protección contra sobrecorriente.

**Nota.** Por ejemplo, véase el Artículo 430-72 para motores, 610-53 para grúas y elevadores y 517-74.b) y 660-9 para equipos de rayos X.

2) Los conductores del secundario de transformadores. Se permite que los conductores de circuitos Clase 1 alimentados desde el secundario de un transformador monofásico con secundario bifilar (una tensión), estén protegidos por los dispositivos contra sobrecorriente del lado del primario del transformador, siempre que esa protección cumpla lo establecido en el Artículo 450-3 y no pase del valor calculado multiplicando la capacidad de corriente de los conductores del secundario del transformador por la relación de transformación

de tensión secundario a primario. No se consideran protegidos por el dispositivo de sobrecorriente del primario los conductores de secundario de un transformador que no sea bifilar.

3) Los conductores de circuitos Clase 1 con sección transversal de 2,08 mm<sup>2</sup> (14 AWG) y mayor que se deriven desde el lado de la carga del dispositivo o dispositivos de protección contra sobrecorriente de un circuito controlado de alumbrado y fuerza, sólo deben estar protegidos contra cortocircuitos y fallas a tierra y se permite que lo estén por el dispositivo o dispositivos de protección contra sobrecorriente del circuito ramal cuando la corriente nominal de dichos dispositivos no supere el 300 % de la capacidad de corriente de los conductores del circuito Clase 1.

#### **725-24. Ubicación de los dispositivos de protección de un circuito Clase 1.**

Los dispositivos de protección contra sobrecorriente deben estar ubicados en el punto donde el conductor a proteger recibe el suministro.

##### **Excepciones:**

1) Cuando el dispositivo de protección contra sobrecorriente del conductor de mayor sección transversal protege también al de menor sección.

2) Cuando se proporciona protección contra sobrecorriente según lo que establece el Artículo 725-23 **Excepción n° 2.**

#### **725-25. Métodos de alambrado para circuitos Clase 1.**

La instalación de los circuitos Clase 1 debe cumplir las correspondientes Secciones del Capítulo 3 de este Código.

##### **Excepciones:**

1) Lo que se establece en los Artículos 725-26 a 725-28.

2) Cuando otras Secciones de este Código exijan o permitan otros métodos.

#### **725-26. Conductores de distintos circuitos en el mismo cable, encerramiento o canalización**

**a) Dos o más circuitos Clase 1.** Se permite que los circuitos Clase 1 ocupen el mismo cable, encerramiento o canalización, independientemente si son de corriente continua o de corriente alterna, siempre que todos sus conductores estén aislados para la máxima tensión de cualquier conductor que haya en el cable, encerramiento o canalización.

**b) Circuitos Clase 1 con circuitos de suministro de fuerza.** Sólo se permite que los circuitos Clase 1 ocupen el mismo cable, encerramiento o canalización con los circuitos de suministro de fuerza cuando los equipos a los que estén conectados estén funcionalmente asociados.

##### **Excepciones:**

1) Cuando estén instalados en centros de control prefabricados o ensamblados en sitio.

2) Los conductores subterráneos en una cámara de inspección, siempre que se cumpla una de las siguientes condiciones:

a. Que los conductores del circuito de suministro de fuerza o del circuito Clase 1 estén en un cable con recubrimiento metálico o de Tipo UF.

b. Que, además del aislante del alambre, los conductores del circuito Clase 1 estén separados permanentemente de los de suministro de fuerza por un material continuo no conductor bien sujeto, como por ejemplo tubería flexible.

c. Que los conductores del circuito Clase 1 estén permanente y eficazmente separados de los de suministro de fuerza y bien sujetos a soportes, aisladores u otros medios aprobados.

### **725-27. Conductores de los circuitos Clase 1**

**a) Sección transversal y usos.** Se permite usar conductores con sección transversal de 0,82 mm<sup>2</sup> (18 AWG) y 1,31 mm<sup>2</sup> (16 AWG) siempre que las cargas alimentadas no superen las capacidades de corriente dadas en el Artículo 402-5 y además estén instalados en una canalización, un encerramiento aprobado o un cable certificado. Los conductores de sección transversal mayor a 1,31 mm<sup>2</sup> (16 AWG) no deben alimentar cargas mayores que las capacidades de corriente dadas en el Artículo 310-15. Los cordones flexibles deben cumplir lo dispuesto en la Sección 400.

**b) Aislamiento.** El aislamiento de los conductores debe ser adecuado para 600 V. Los conductores de sección transversal mayor a 1,31 mm<sup>2</sup> (16 AWG) deben cumplir lo establecido en la Sección 310. Los conductores con sección transversal de 0,82 mm<sup>2</sup> (18 AWG) y 1,31 mm<sup>2</sup> (16 AWG) deben ser de Tipo FFH-2, KF-2, KFF-2, PAF, PAFF, PF, PFF, PGF, PGFF, PTF, PTFF, RFH-2, RFHH-2, RFHH-3, SF-2, SFF-2, TF, TFF, TFFN, TFN, ZF o ZFF. Se permite usar conductores de otros tipos o espesores de aislamiento, siempre que estén certificados para usarlos en circuitos Clase 1.

### **725-28. Número de conductores en las bandejas portacables y canalizaciones. Factores de corrección**

**a) Conductores de circuitos Clase 1.** Cuando en una canalización sólo haya conductores de circuitos Clase 1, el número de conductores se debe determinar de acuerdo con el Artículo 300-17. Sólo se deben aplicar los factores de corrección de la Sección 310, **Nota 8.a)** de las **Notas** a las Tablas de capacidad de corriente de 0 a 2 000 V, si dichos conductores transportan continuamente cargas mayores al 10 % de la capacidad de corriente de cada conductor.

**b) Conductores para suministro de fuerza y circuitos Clase 1.** Cuando, según lo permitido en el Artículo 725-26, en la misma canalización haya conductores para suministro de fuerza y circuitos Clase 1, el número de conductores se debe determinar de acuerdo con el Artículo 300-17. Los factores de corrección de la Sección 310, **Nota 8.a)** de las **Notas** a las Tablas de capacidad de corriente de 0 a 2 000 V, se deben aplicar del siguiente modo:

**1)** A todos los conductores, cuando los conductores del circuito Clase 1 transporten continuamente cargas mayores al 10 % de la capacidad de corriente de cada conductor y el número total de conductores sea más de tres.

**2)** Sólo a los conductores para suministro de fuerza, cuando los conductores del circuito Clase 1 no transporten continuamente cargas mayores al 10 % de la capacidad de corriente de cada conductor y el número total de conductores para suministro de fuerza sea de más de tres.

**c) Conductores de circuitos Clase 1 en bandejas portacables.** Cuando haya instalados conductores de circuitos Clase 1 en bandejas portacables, deben cumplir lo establecido en los Artículos 318-9 a 318-11.

### **725-29. Circuitos que se extienden más allá de una edificación.**

Si los circuitos Clase 1 salen aéreamente más allá de una edificación, también deben cumplir los requisitos de la Sección 225.

## **C. CIRCUITOS CLASE 2 Y CLASE 3**

### **725-41. Fuentes de alimentación para circuitos Clase 2 y Clase 3**

**a) Fuente de alimentación.** La fuente de alimentación para un circuito Clase 2 o de Clase 3 debe ser como se especifica en los siguientes apartados 1) hasta 4).

**Notas:**



1) En la figura 725-41 se indican las relaciones entre los circuitos Clase 2 o Clase 3 y las fuentes de alimentación de Clase 2 o Clase 3.

2) En las Tablas 11.a) y 11.b) del Capítulo 9 se establecen los requisitos de las fuentes de alimentación certificadas para Clase 2 y Clase 3.

1) Un transformador certificado para Clase 2 o Clase 3.

2) Una fuente de alimentación certificada para Clase 2 o Clase 3.

3) Otro equipo certificado y rotulado para identificar la fuente de alimentación de Clase 2 o Clase 3.

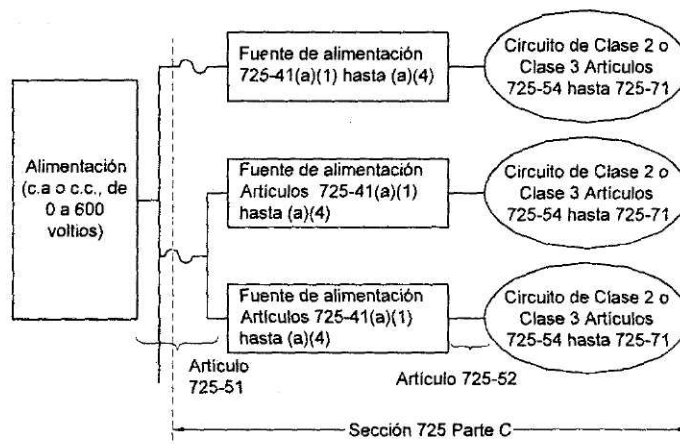
**Nota.** Otros equipos certificados son, por ejemplo, una placa certificada (circuito impreso) para usar como fuente de alimentación para circuitos Clase 2 o Clase 3 si forma parte de un conjunto certificado; una impedancia de limitación de corriente si está certificada o forma parte de un conjunto certificado, utilizada junto con un transformador de potencia no limitada o una fuente de almacenamiento de energía, como una batería, para limitar la corriente de salida; o un termopar.

**Excepción.** No es necesario que los termopares estén certificados cuando se utilicen como fuente de alimentación para circuitos Clase 2.

4) Los equipos certificados de procesamiento de datos (computadoras) de potencia limitada.

**Nota.** Para saber cómo se aplican estos requisitos a los equipos de procesamiento de datos, véase *Standard for Safety of Information Technology Equipment, Including Electrical Business Equipment*, UL 1950-1993. Estos circuitos son normalmente los que se usan para interconectar equipos de procesamiento de datos con el propósito de intercambiar información (datos).

5) Una batería seca se debe considerar una fuente de alimentación de Clase 2 intrínsecamente limitada, siempre que tenga 30 V o menos y que su capacidad sea igual o menor que la disponible de celdas Nro. 6 de zinc y carbón conectadas en serie.



**Figura 725-41. Circuitos Clase 2 y Clase 3**

**b) Interconexión de fuentes de alimentación.** No se deben conectar en paralelo ni de ningún otro modo las salidas de las fuentes de alimentación de Clase 2 o Clase 3, a menos que estén certificadas para ello..

### **725-51. Métodos de alambrado en el lado del suministro de las fuentes de alimentación de Clase 2 o Clase 3.**

Los conductores y equipos que estén en el lado del suministro de fuentes de alimentación de Clase 2 o Clase 3 se deben instalar de acuerdo con lo establecido en los Capítulos 1 a 4 de este *Código*. Los transformadores

u otros dispositivos que se alimenten desde circuitos de alumbrado o fuerza deben estar protegidos por dispositivos contra sobrecorriente de 20 A nominales o menos.

**Excepción.** Se permite que los terminales de entrada de un transformador u otra fuente de alimentación que den suministro a un circuito Clase 2 o Clase 3, sean de sección transversal menor a 2,08 mm<sup>2</sup> (14 AWG) pero no menor a 0,82 mm<sup>2</sup> (18 AWG) si no tienen más de 0,30 m de largo y tienen un aislamiento que cumpla lo establecido en el Artículo 725-27.b).

### **725-52. Materiales y métodos de alambrado del lado de la carga de la fuente de alimentación de Clase 2 o Clase 3.**

Los conductores del lado de la carga de la fuente de alimentación de Clase 2 o Clase 3 deben estar aislados como mínimo según lo que exige el Artículo 725-71 e instalarse de acuerdo con lo establecido en los Artículos 725-54 y 725-61.

725-54. Instalación de conductores y equipos

a) Separación entre los conductores de circuitos de alumbrado, fuerza, Clase 1 y alarma contra incendios de potencia no limitada.

**1) En cables, compartimientos, bandejas portacables, encerramientos, cámaras de inspección, cajas de salida, cajas de dispositivos y canalizaciones.** Los conductores de circuitos Clase 2 y Clase 3 no deben ubicarse en cables, compartimientos, bandejas portacables, encerramientos, cámaras de inspección, cajas de salida, cajas de dispositivos ni canalizaciones o accesorios similares con conductores de circuitos de alumbrado, fuerza, Clase 1 y de alarma contra incendios de potencia no limitada.

#### **Excepciones:**

1) Cuando los conductores de circuitos de alumbrado, fuerza, Clase 1 y de alarma contra incendios de potencia no limitada estén separados de los de los circuitos Clase 2 o Clase 3 por una barrera. En los encerramientos se permite instalar los conductores de los circuitos Clase 2 o Clase 3 en una canalización dentro de dichos encerramientos que los separe de los de los circuitos de alumbrado, fuerza, Clase 1 y alarma contra incendios de potencia no limitada.

2) Los conductores en compartimientos, encerramientos, cajas de salida, cajas de dispositivos o accesorios similares en los que los conductores de los circuitos de alumbrado, fuerza, Clase 1 y de alarma contra incendios de potencia no limitada se introduzcan únicamente para alimentar los equipos conectados a circuitos Clase 2 o Clase 3 a los cuales se conectan los otros conductores, y:

a. Los conductores de los circuitos de alumbrado, fuerza, Clase 1 y de alarma contra incendios de potencia no limitada se instalen de modo que queden como mínimo a 6,0 mm de los cables y conductores de circuitos Clase 2 y Clase 3, o

b. Los conductores del circuito operen a 150 V a tierra o menos y cumplan además uno de los siguientes requisitos:

1. Que los circuitos Clase 2 o Clase 3 se instalen con cables de Tipo CL3, CL3R o CL3P o cables sustitutivos permitidos siempre que los conductores de los cables del circuito Clase 3 que se extiendan más allá de la chaqueta estén separados de todos los demás conductores por una distancia mínima de 6,0 mm o por una lámina o barrera no conductiva, o

2. Que los conductores de los circuitos Clase 2 o Clase 3 se instalen como un circuito Clase 1, de acuerdo con el Artículo 725-21.

3) Cuando los conductores de circuitos de alumbrado, fuerza, Clase 1 o de alarma contra incendios de potencia no limitada entren en compartimientos, encerramientos, cajas de salida, cajas de dispositivos o accesorios similares, solamente para alimentar los equipos conectados a circuitos Clase 2 o Clase 3 a los cuales se conecten los otros conductores en el encerramiento. Si los conductores deben entrar en un encerramiento con una sola abertura, se permite que lo hagan a través de un accesorio sencillo (tal como

una (T") siempre que estén separados de los conductores de los demás circuitos por un elemento no conductor, continuo y bien sujeto, como tubería flexible.

4) Los conductores subterráneos en una cámara de inspección, cuando se cumpla una de las siguientes condiciones:

a. Los conductores de circuitos de alumbrado, de fuerza, Clase 1 y de alarma contra incendios de potencia no limitada, estén dentro de un cable con recubrimiento metálico o un cable de Tipo UF.

b. Los conductores estén permanente y eficazmente separados de los conductores de otros circuitos mediante una barrera no conductora continua y bien sujeta, tal como tubería flexible, adicional al aislante o recubrimiento del alambre.

c. Los conductores estén permanente y eficazmente separados de los conductores de otros circuitos y bien sujetos a soportes, aisladores u otros apoyos aprobados.

5) Según permite el Artículo 780-6.a) y si se instalan de acuerdo con lo que establece la Sección 780.

**2) En los fosos de los ascensores.** En los fosos de los ascensores, los conductores de los circuitos Clase 2 o Clase 3 se deben instalar en tubo conduit de metal rígido, tubo conduit rígido no metálico, tubo conduit metálico intermedio o tuberías eléctricas.

**Excepción.** Lo que se establece en el Artículo 620-21 para ascensores y equipos similares.

**3) Otras aplicaciones.** Los conductores de los circuitos Clase 2 y Clase 3 deben estar separados como mínimo a 50 mm de los conductores de circuitos de alumbrado, fuerza, Clase 1 y alarma contra incendios de potencia no limitada.

**Excepciones:**

1) Cuando: 1) todos los conductores de circuitos de alumbrado, fuerza, Clase 1 y alarma contra incendios de potencia no limitada o 2) todos los conductores de los circuitos Clase 2 o Clase 3 estén instalados en una canalización, cable con blindaje metálico, con recubrimiento metálico, blindaje no metálico o cable de Tipo UF.

2) Cuando todos los conductores de circuitos de alumbrado, fuerza, Clase 1 y de alarma contra incendios de potencia no limitada estén separados permanentemente de todos los conductores de los circuitos Clase 2 o Clase 3 por una barrera continua, no conductora y bien sujeta, tal como tubos de porcelana o tubería flexible, adicional al aislante de los conductores.

**b) Conductores de distintos circuitos en el mismo cable, encerramiento o canalización**

**1) Dos o más circuitos Clase 2.** Se permite instalar los conductores de dos o más circuitos Clase 2 en el mismo cable, encerramiento o canalización.

**2) Dos o más circuitos Clase 3.** Se permite instalar los conductores de dos o más circuitos Clase 3 en el mismo cable, encerramiento o canalización.

**3) Circuitos Clase 2 con circuitos Clase 3.** Se permite instalar los conductores de uno o más circuitos Clase 2 en el mismo cable, encerramiento o canalización con conductores de circuitos Clase 3 siempre que el aislamiento de los conductores de los circuitos Clase 2 que haya en el cable, encerramiento o canalización sea como mínimo el exigido para los conductores de los circuitos Clase 3.

**4) Conductores de circuitos Clase 2 o Clase 3 con circuitos de comunicaciones.** Se permite instalar conductores de los circuitos Clase 2 o Clase 3 en el mismo cable, encerramiento o canalización con conductores de circuitos de comunicaciones, en cuyo caso los circuitos Clase 2 o Clase 3 se deben clasificar como circuitos de comunicaciones y cumplir los requisitos de la Sección 800. Los cables deben estar certificados como cables de comunicaciones o multiuso.

**Excepción.** No es necesario que estén clasificados como cables de comunicaciones los construidos a base de conductores certificados de Clase 2 y Clase 3 y de comunicaciones, instalados dentro de la misma chaqueta. La clasificación de resistencia al fuego para estos cables mixtos debe venir determinada por su desempeño.

**5) Cables de Clase 2 o Clase 3 con cables de otros circuitos.** Se permite que en el mismo encerramiento o canalización haya cables enchaquetados de circuitos Clase 2 o Clase 3 con cables enchaquetados también de los siguientes circuitos:

- a. Circuitos de alarma contra incendios de potencia limitada que cumplan lo establecido en la Sección 760.
- b. Cables de fibra óptica conductores o no conductores que cumplan lo establecido en la Sección 770.
- c. Cables de comunicaciones que cumplan lo establecido en la Sección 800.
- d. Cables de antenas comunales de radio y televisión que cumplan lo establecido en la Sección 820.

**c) Conductores de circuitos que se extiendan más allá de una edificación.** Cuando los conductores de circuitos Clase 2 o Clase 3 se extiendan más allá de una edificación y vayan tendidos de modo que puedan entrar en contacto accidental con conductores de circuitos de alumbrado o fuerza que funcionen a más de 300 V a tierra o estén expuestos a los rayos por los circuitos que haya entr e los edificios de un mismo predio, también se deben cumplir los siguientes requisitos:

1) Los establecidos en los Artículos 800-10, 800-12, 800-13, 800-30, 800-31, 800-32, 800-33 y 880-40, cuando los conductores no sean coaxiales.

2) Los establecidos en los Artículos 820-10, 820-33 y 820-40 para conductores coaxiales.

**d) Apoyos de los conductores.** No se deben utilizar las canalizaciones como medios de apoyo de los conductores de circuitos Clase 2 o Clase 3.

**Excepción.** Lo que permite el Artículo 300-11.b) **Excepción n° 2.**

### **725-61. Aplicaciones de los cables certificados de Clase 2, Clase 3 y PLTC.**

Los cables de Clase 2, Clase 3 y PLTC deben cumplir los siguientes requisitos a) hasta g):

**a) Cámaras de aire.** Los cables instalados en cámaras de aire, ductos y otros espacios utilizados para ventilación deben ser de tipo CL2P o CL3P.

**Excepción.** Los cables y conductores certificados que cumplan lo establecido en el Artículo 300-22.

**b) Ductos verticales.** Los cables instalados en tramos verticales que atraviesen más de un piso o los instalados en tramos verticales dentro de los fosos de ascensores o de servicios deben ser de tipo CL2R o CL3R. Cuando se requiera que los cables que pasen a través del piso sean de tipo CL2R o CL3R, sólo se deben usar cables adecuados para uso en ductos verticales o cámaras de aire.

**Excepciones:**

1) Se permite usar otros cables de acuerdo con la Tabla 725-61 y otros métodos de alumbrado certificados de acuerdo con el Capítulo 3, si están instalados en canalizaciones metálicas o ubicados en fosos protegidos contra incendios con cortafuegos en cada piso.

2) En viviendas uni y bifamiliares se permite usar cables de Tipo CL2, CL3, CL2X y CL3X.

**Nota.** Para los requisitos de cortafuegos para penetraciones en el piso, véase el Artículo 300-21.

**c) Bandejas portacables.** Los cables instalados en bandejas portacables en exteriores deben ser de tipo PLTC. Los cables instalados en bandejas en interiores deben ser de tipo PLTC, MPP, MPR, MPG, MP, CMP, CMR, CMG, CM, CL3P, CL3R, CL3, CL2P, CL2R y CL2.

**Nota.** Para los cables permitidos en bandejas portacables, véase las Sección 800-52.d).

**d) En lugares peligrosos (clasificados).** Los cables instalados en lugares peligrosos (clasificados) deben ser de Tipo PLTC. Cuando, según los Artículos 501-4.b), 502-4.b) y 504-20, se permita utilizar cables de Tipo PLTC, los cables se deben instalar en bandejas portacables, en canalizaciones, sujetos por cables mensajeros o de cualquier otra forma adecuada o enterrados directamente, si están certificados para este uso.

**Excepciones:**

- 1) En los circuitos Clase 2, según se permite en el Artículo 501-4.b) **Excepción.**
- 2) En los circuitos de termopares de Clase 2 se permite que los conductores de los cables PLTC utilizados sean del mismo material que se utilice para el alambre de extensión de los termopares.

**e) Otro alambrado dentro de edificaciones.** Los cables instalados dentro de edificaciones en lugares distintos a los de los anteriores apartados a) hasta d) deben ser de Tipo CL2 o CL3.

**Excepciones:**

- 1) Los cables de Tipo CL2X o CL3X cuando se instalen en una canalización o con alguno de los métodos de alambrado de los que trata el Capítulo 3.
- 2) En espacios no ocultos, cuando la longitud del tramo de cable expuesto no pase 3,0 m.
- 3) Los cables certificados de Clase 2 Tipo CL2X de diámetro menor a 6,4 mm y los certificados de Clase 3 Tipo CL3X de diámetro menor a 6,4 mm instalados en viviendas uni y bifamiliares.
- 4) Los cables certificados de Clase 2 Tipo CL2X de diámetro menor a 6,4 mm y los certificados de Clase 3 Tipo CL3X de diámetro menor a 6,4 mm instalados en espacios no ocultos de viviendas multifamiliares.
- 5) Los alambres y cables de comunicaciones de Tipo CMUC instalados bajo tapetes.

**f) Conjuntos de conexión cruzada (cross-connect arrays).** Se deben utilizar alambres o cables de Tipo CL2 o CL3.

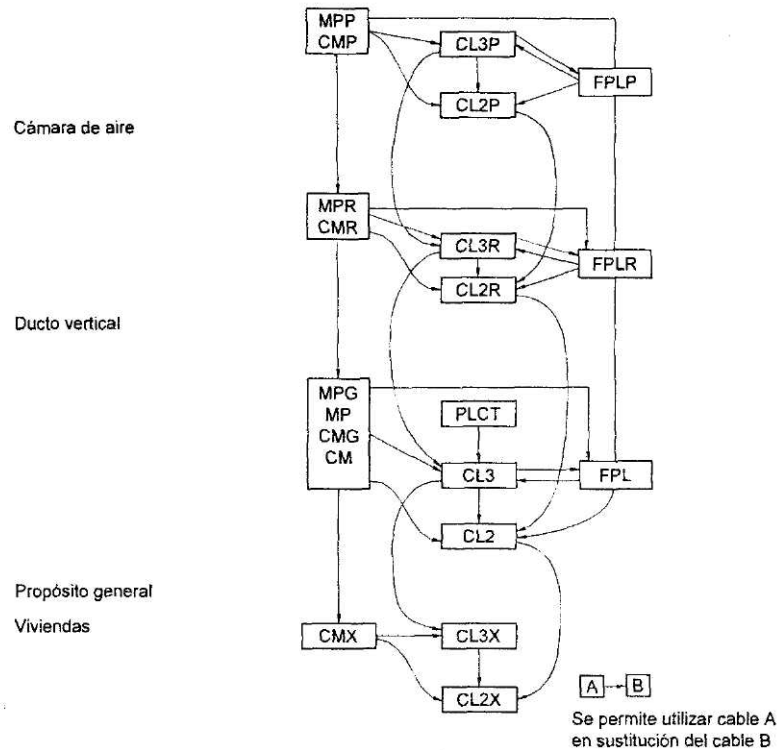
**g) Usos y sustituciones permitidas de los cables de Clase 2 y Clase 3.** Los usos y sustituciones de los cables de Clase 2 y Clase 3 recogidos en la Tabla 725-61 y en la Figura 725-61 se consideran adecuados y se deben permitir.

**Nota.** Para más información sobre los cables de Tipo FPLP, FPLR y FPL, véase el Artículo 760-71. Para más información sobre los cables de Tipo MPP, MPR, MPG, MP, CMP, CMR, CMG y CM, véase el Artículo 800-50.

**Cuadro 725-61. Aplicaciones de los cables y sustituciones permitidas**

Tipo de Cable	Uso	Referencias	Sustituciones permitidas
CL3P	Cable de Clase 3 para cámaras de aire	725-61(a)	MPP, CMP, FPLP
CL2P	Cable de Clase 2 para cámaras de aire	725-61(a)	MPP, CMP, FPLP, CL3P
CL3R	Cable de Clase 3 para montantes	725-61(b)	MPP, CMP, FPLP, CL3P, MPR, CMR, FPLR
CL2R	Cable de Clase 2 para montantes	725-61(b)	MPP, CMP, FPLP, CL3P, CL2P, MPR, CMR, FPLR, CL3R
PLTC	Cable de baja potencia para bandejas	725-61(c) y (d)	
CL3	Cable de Clase 3	725-61(b)(e) y (f)	MPP, CMP, FPLP, CL3P, MPR, CMR, FPLR, CL3R, MPG, MP, CMG, CM, FPL, PLTC
CL2	Cable de Clase 2	725-61(b)(e) y (f)	MPP, CMP, FPLP, CL3P, CL2P, MPR, CMR, FPLR, CL3R, CL2R, MPG, MP, CMG, CM, FPL, PLTC, CL3

CL3X	Cable de Clase 3 de uso limitado	725-61(b) y (e)	MPP, CMP, FPLP, CL3P, MPR, CMR, FPLR, CL3R, MPG, MP, CMG, CM, FPL, PLTC, CL3, CMX
CL2X	Cable de Clase 2 de uso limitado	725-61(b) y (e)	MPP, CMP, FPLP, CL3P, CL2P, MPR, CMR, FPLR, CL3R, CL2R, MPG, MP, CMG, CM, FPL, PLTC, CL3, CL2, CMX, CL3X



Para circuitos de alarma contra incendios la sección transversal mínima es de 0,12 mm<sup>2</sup> (26 AWG).  
 Tipo CM: Conductores y cables de comunicaciones  
 Tipos CL2 y CL3: Cables de control remoto, señalización y de potencia limitada de Clase 2 y Clase 3.  
 Tipo FPL (Fire Power Limited): Cable para circuitos de alarma contra incendios de potencia limitada.  
 Tipo MP (Multi Purpose): Cables multiuso.  
 Tipo PLTC (Power-limited Tray Cable): Cable de potencia limitada para instalación en bandejas portacables.

**Figura 725-61. Jerarquía de sustitución de los cables**

### **725-71. Certificación y rotulado de los cables de Clase 2, Clase 3 y Tipo PLTC.**

Los cables de Clase 2, Clase 3 y Tipo PLTC que se instalen dentro de edificaciones deben estar certificados como resistentes a la propagación del fuego y según los demás requisitos de los siguientes apartados a) hasta g) y estar rotulados según el siguiente apartado h):

**a) Tipos CL2P y CL3P.** Los cables de Tipo CL2P y CL3P para cámara ras de aire, deben estar certificados como adecuados para uso en cámaras de aire, ductos y otros espacios de circulación de aire ambiental; además, deben estar certificados como poseedores de características adecuadas de resistencia al fuego y baja producción de humo.

**Nota.** Un método para determinar si la producción de humo de un cable es aceptable es someterlo al ensayo definido en *Standard Method of Test for Fire and Smoke Characteristics of Wires and Cables*, ANSI/NFPA 262-1994 y ver si el valor del humo producido tiene una densidad óptica máxima de pico de 0,5 y máxima

promedio de 0,15. De forma similar, un método bajo el mismo ensayo para definir la resistencia al fuego de los cables es estableciendo la distancia permisible de viaje de la llama de 1,5 m.

**b) Tipos CL2R y CL3R.** Los cables para ductos verticales, Tipo CL2R y CL3R, deben estar certificados como adecuados para instalarlos en tramos verticales dentro de huecos verticales o de piso a piso, además, deben estar certificados como poseedores de características adecuadas de resistencia al fuego para que no transmitan las llamas de un piso a otro.

**Nota.** Un método para determinar si las características de resistencia al fuego capaz de evitar el paso de la llama de un piso a otro es someterlo al ensayo definido en *Test for Flame Propagation Height of Electrical and Optical-Fiber Cable Installed Vertically in Shafts*, ANSI/UL 1666-1991.

**c) Tipos CL2 y CL3.** Los cables de Tipo CL2 y CL3 deben estar certificados como adecuados para uso de propósito general excepto en ductos verticales, cámaras de aire, ductos y otros espacios utilizados para circulación de aire ambiental; además, deben estar certificados como resistentes a la propagación del fuego.

**Nota.** Un método para establecer la resistencia a la propagación del fuego es que los cables no dejen pasar el fuego a la parte superior de la bandeja en el ensayo de bandeja vertical definido en *Reference Standard for Electrical Wires, Cables and Flexible Cords*, ANSI/UL 1581-1991. Otro método para establecer ese mismo parámetro es medir si el daño sufrido por el cable (longitud de la parte carbonizada) no supera los 1,5 m cuando se le somete al ensayo de llama vertical de la CSA para cables en bandejas, *Test Methods for Electrical Wires and Cables*, CSA C22.2 No. 0.3-M-1985.

**d) Tipos CL2X y CL3X.** Los cables de uso limitado de Tipo CL2X y CL3X deben estar certificados como adecuados para uso en viviendas y canalizaciones y además como retardantes de las llamas.

**Nota.** Un método para establecer si un cable es retardante de las llamas es someterlo al ensayo de llama para cables verticales VW-1 definido en *Reference Standard for Electrical Wires, Cables and Flexible Cords*, ANSI/UL 1581-1991.

**e) Tipo PLTC.** Los cables de potencia limitada con blindaje no metálico para bandejas, Tipo PLTC (Power-Limited Tray Cable), deben estar certificados como adecuados para usar con bandejas portacables y deben consistir de un conjunto de dos o más conductores aislados en una chaqueta no metálica, montados en fábrica y rotulados según establecen el Artículo 310-11 y la Tabla 725-71. Los conductores aislados deben tener sección transversal entre 0,32 mm<sup>2</sup> (22 AWG) y 3,30 mm<sup>2</sup> (12 AWG). El material de los conductores debe ser cobre (sólido o trenzado) y el aislamiento debe ser adecuado para 300 V. El núcleo del cable debe ser alguno de los siguientes: 1) dos o más conductores paralelos, 2) uno o más grupos de conductores trenzados o paral ellos o 3) una combinación de ambos. Se permite aplicar sobre el núcleo del cable, sobre grupos de conductores o sobre ambos, una pantalla metálica o un blindaje de hoja metalizada con cable o cables de drenaje (fuga). El cable debe estar certificado como resistente a la propagación del fuego. El material de la chaqueta exterior debe ser de material no metálico y resistente a la humedad y a la luz del sol.

#### **Excepciones:**

1) No es necesario que haya una chaqueta exterior no metálica cuando se aplique sobre la chaqueta metálica un blindaje metálico liso, un blindaje metálico soldado y corrugado o una armadura de cinta traslapada. En los cables con blindaje metálico sin chaqueta exterior no metálica, la información requerida por el Artículo 310-11 debe ir ubicada en la chaqueta no metálica bajo el blindaje.

2) En los circuitos de termopares de Clase 2 se permite que los conductores de los cables PLTC utilizados sean de cualquiera de los materiales que se utilicen para el alambre de extensión de los termopares.

**Nota.** Un método para establecer la resistencia a la propagación del fuego es que los cables no dejen pasar el fuego hasta la parte superior de la bandeja en el ensayo de llama para bandejas verticales definido en *Reference Standard for Electrical Wires, Cables and Flexible Cords*, ANSI/UL 1581-1991. Otro método para definir la resistencia a la propagación del fuego es medir si el daño sufrido por el cable (longitud de la parte carbonizada) no supera 1,5 m cuando se le somete al ensayo de llama vertical de la CSA para cables en bandejas, *Test Methods for Electrical Wires and Cables*, CSA C22.2 No. 0.3-M-1985.



**f) Tensión nominal de los cables de Clase 3.** Los cables de Clase 3 deben tener una tensión nominal no menor a 300 V.

**g) Conductores sencillos de Clase 3.** Los conductores sencillos de Clase 3 deben tener una sección transversal no menor a 0,82 mm<sup>2</sup> (18 AWG) y deben estar aislados de acuerdo con el Artículo 725-27.b).

**h) Rotulado.** Los cables de Clase 2 y Clase 3 deben estar rotulados de acuerdo con la Tabla 725-71. La tensión nominal no se debe rotular en los cables.

**Nota.** Si se marcara la tensión nominal en los cables se podrían producir errores sobre su uso en circuitos de alumbrado, fuerza y Clase 1.

**Excepción.** Se permite que la tensión nominal esté rotulada en los cables cuando estén certificados para varias aplicaciones y las condiciones de certificado de alguna de ellas así lo exija.

**Cuadro 725-71. Marcas en los cables de Clase 2 y Clase 3**

Marca del tipo de cable	Tipo	Referencias de listado
CL3P	Cable de Clase 3 para cámaras de aire	725-71(a)(f)(h)
CL2P	Cable de Clase 2 para cámaras de aire	725-71(a)(h)
CL3R	Cable de Clase 3 para montantes	725-71(b)(f)(h)
CL2R	Cable de Clase 2 para montantes	725-71(b)(h)
PLTC	Cable de baja potencia para bandejas	725-71(e)(h)
CL3	Cable de Clase 3	725-71(c)(f)(h)
CL2	Cable de Clase 2	725-71(c)(f)(h)
CL3X	Cable de Clase 3 para usos limitados	725-71(d)(f)(h)
CL2X	Cable de Clase 2 para usos limitados	725-71(d)(f)(h)

(NOTA): Los distintos tipos de cables de Clase 2 y Clase 3 están marcados en orden descendente en cuanto a resistencia al fuego. Los de Clase 3 tienen una clasificación superior a los de Clase 2, puesto que se pueden utilizar cables de Clase 3 en sustitución de los de Clase 2.

**Nota.** Los tipos de cables de Clase 2 y Clase 3 están relacionados en orden descendente en cuanto a resistencia al fuego. Los cables de Clase 3 están relacionados sobre los de Clase 2, puesto que se pueden utilizar en sustitución de los de Clase 2.

## SECCIÓN 727. CABLES PARA BANDEJAS DE INSTRUMENTACIÓN TIPO ITC (INSTRUMENTATION TRAY CABLE)

### 727-1. Definición.

Un cable de Tipo ITC para bandeja de instrumentación es un conjunto montado en fábrica de dos o más conductores aislados, con o sin conductor o conductores de puesta a tierra y metido dentro de un blindaje o armadura no metálicos.

### 727-2. Usos permitidos.

Se permite usar cable de Tipo ITC en establecimientos industriales donde las condiciones de supervisión y mantenimiento aseguren que la instalación es atendida sólo por personas calificadas:

- 1) En bandejas portacables.
- 2) En canalizaciones.
- 3) En lugares peligrosos, cuando lo permitan las Secciones 501 a 504.
- 4) Como cables aéreos con un cable mensajero.



5) Directamente enterrados cuando estén identificados para ese uso.

6) Bajo suelos elevados en salas de control y de bastidores donde estén dispuestos de tal forma que se eviten daños a los cables.

### **727-3. Usos no permitidos.**

**a) Circuitos de fuerza y alumbrado.** No se deben usar cables de Tipo ITC en circuitos de fuerza, alumbrado o de potencia no limitada.

#### ***Excepciones:***

1) Cuando terminen dentro de equipos o cajas de unión y estén separados por otros medios.

2) Cuando se aplique sobre la chaqueta no metálica del cable un blindaje metálico liso, un blindaje metálico soldado y corrugado o una cinta de armadura traslapada.

**b) Otros circuitos.** No se deben instalar cables de Tipo ITC en circuitos que funcionen a más de 150 V o más de 5 A.

### **727-4. Construcción.**

Los conductores aislados de los cables de Tipo ITC deben tener sección transversal entre 0,32 mm<sup>2</sup> (22 AWG) y 3.30 mm<sup>2</sup> (12 AWG). El material de los conductores debe ser cobre o aleación de termopar. El aislamiento de los conductores debe ser para 300 V nominales. Se permite blindar los cables.

Los cables deben estar certificados como resistentes a la propagación del fuego. La chaqueta exterior debe ser además resistente a la humedad y a la luz del sol.

**Excepción.** Cuando se aplique sobre la chaqueta no metálica del cable un blindaje metálico liso, un blindaje metálico soldado y corrugado o una cinta de armadura traslapada, no es necesaria una chaqueta exterior no metálica. En los cables con blindaje metálico sin chaqueta exterior no metálica, la información que exige el Artículo 310-11 debe estar ubicada en la chaqueta no metálica bajo el blindaje.

### **727-5. Rotulado.**

Los cables deben ir rotulados según lo establecido en el Artículo 310-11.

### **727-6. Capacidad de corriente.**

La capacidad de corriente para los conductores debe ser 5 A, excepto para los de sección transversal de 0,32 mm<sup>2</sup> (22 AWG) la cual debe ser 3 A.

### **727-7. Otras Secciones.**

Además de lo establecido en esta Sección, las instalaciones de cables Tipo ITC deben cumplir otras Secciones aplicables de este Código y en especial las 300, 318 y 725.

### **727-8. Curvas.**

Las curvas en los cables de Tipo ITC se deben hacer de manera que no se dañe el cable.

## **SECCIÓN 760. SISTEMAS DE ALARMA CONTRAINCENDIOS**

### **A. GENERALIDADES**

#### **760-1. Alcance.**

Esta Sección trata de la instalación del alambrado y equipos de los sistemas de alarma contra incendios, incluidos todos los circuitos controlados y alimentados desde el propio sistema de alarma.

#### **Notas:**

1) Los sistemas de alarma contra incendios son los de detección del fuego y notificación de la alarma, puestos de guardia, flujo de agua de los rociadores automáticos y sistemas de supervisión de los mismos. Los circuitos controlados y alimentados por el propio sistema de alarma contra incendios incluyen los de control para las funciones de los sistemas de seguridad del edificio, sensores en los ascensores, salida de los ascensores, apertura de puertas, control de las puertas y ventanas (trampas) cortahumos, control de las puertas y ventanas cortafuegos y salida de los ventiladores. Para más información sobre la instalación y supervisión de los requisitos de los sistemas de alarma contra incendios, véase *National Fire Alarm Code*, ANSI/NFPA 72-1996.

2) Los circuitos Clase 1, Clase 2 y Clase 3 se definen en la Sección 725.

### **760-2. Definiciones.**

A efectos de esta Sección se utilizan las siguientes definiciones:

**Circuito de alarma contra incendios:** Parte del sistema de alambrado entre el lado de la carga del dispositivo de protección contra sobrecorriente o el suministro de potencia limitada y los equipos conectados de todos los circuitos alimentados y controlados por el sistema de alarma contra incendios. Los circuitos de alarma contra incendios se clasifican como de potencia limitada o de potencia no limitada.

**Circuito de alarma contra incendios de potencia no limitada (Nonpower-Limited Fire Alarm - NPLFA):** Circuito de alarma contra incendios alimentado por una fuente que cumple lo establecido en los Artículos 760-21 y 760-23.

**Circuito de alarma contra incendios de potencia limitada (Power-Limited Fire Alarm - PLFA):** Circuito de alarma contra incendios alimentado por una fuente que cumple lo establecido en el Artículo 760-41.

### **760-3. Ubicación y otras Secciones.**

Los circuitos y equipos de alarma contra incendios deben cumplir las siguientes disposiciones a) hasta f):

**a) Propagación del fuego y los productos de la combustión.** Véase el Artículo 300-21.

**b) En cámaras de aire, ductos y otros espacios de ventilación.** Véase el Artículo 300-22, cuando los sistemas estén instalados en ductos, cámaras de aire u otros espacios usados para circulación de aire ambiental.

*Excepción.* Lo permitido en los Artículos 760-30.e).1) y 2) y 760-61.a).

**c) En lugares peligrosos (clasificados).** Cuando estén instalados en lugares peligrosos (clasificados), los circuitos de alarma contra incendios deben cumplir las Secciones 500 a 516 y 517 Parte D.

**d) En lugares corrosivos, mojados o húmedos.** Cuando estén instalados en lugares corrosivos, mojados o húmedos, los circuitos de alarma contra incendios deben cumplir lo establecido en los Artículos 110-11, 300-6 y 310-9.

**e) Circuitos de control de la edificación.** Cuando los circuitos de control de sistemas del edificio (como sensores en los ascensores, salida total de los ventiladores, etc.) estén conectados con el sistema de alarma contra incendios, deben cumplir lo establecido en la Sección 725.

**f) Cables de fibra óptica.** Cuando se utilicen cables de fibra óptica en los circuitos de alarma contra incendios, se deben instalar cumpliendo lo establecido en la Sección 770.

### **760-5. Acceso a los equipos eléctricos instalados detrás de paneles para permitir el acceso.**

El acceso a los equipos eléctricos no se debe ver impedido por acumulación de cables y alambres que eviten quitar los paneles, incluso los de los cielos rasos falsos.

### **760-6. Puesta a tierra de los circuitos y equipos de alarma contra incendios.**

Los circuitos y equipos de alarma contra incendios se deben poner a tierra según lo establecido en la Sección 250.

### **760-7. Circuitos de alarma contra incendios que se extienden más allá de una edificación.**

Los circuitos de alarma contra incendios que se extiendan más allá de una edificación tienen que cumplir los requisitos de la Sección 800 y estar clasificados como circuitos de comunicaciones o cumplir los requisitos de la Sección 225.

### **760-8. Ejecución mecánica de los trabajos.**

Los circuitos de alarma contra incendios se deben instalar de manera limpia y profesional. Los cables se deben apoyar en la estructura de la edificación de modo que no resulten dañados durante el uso normal de esta.

**Nota.** Para la práctica de la instalación de estos circuitos se deben consultar normas reconocidas, como por ejemplo: NTC 4353 *Telecomunicaciones, Cableado estructurado, Cableado para comunicaciones*; NTC 4071 *Telecomunicaciones, Nuevas Tecnologías, Ductos y espacios para telecomunicaciones en edificios comerciales*; *Commercial Building Telecommunications, Wiring Standard*, ANSI/EIA/TIA 568-1991; *Commercial Building Standard for Telecommunications Pathways and Spaces*, ANSI/EIA/TIA 569-1990 y *Residential and Light Commercial Telecommunications Wiring Standard*, ANSI/EIA/TIA 570-1991.

### **760-10. Identificación de los circuitos de alarma contra incendios.**

Los circuitos de alarma contra incendios se deben identificar en sus lugares de terminales y uniones de modo que se evite la interferencia accidental durante los ensayos y revisiones de circuitos de señalización.

### **760-15. Requisitos de los circuitos de alarma contra incendios.**

Los circuitos de alarma contra incendios deben cumplir lo establecido en las siguientes Partes de esta Sección:

a) **Circuitos de potencia no limitada (NPLFA):** Partes A y B.

b) **Circuitos de potencia limitada (PLFA):** Partes A y C.

**B. Circuitos de alarma contra incendios de potencia no limitada (NPLFA)**

### **760-21. Requisitos de la fuente de alimentación.**

La fuente de alimentación de los circuitos de alarma contra incendios de potencia no limitada (NPLFA) debe cumplir lo establecido en los Capítulos 1 a 4 y su tensión de salida no debe ser mayor a 600 V nominales.

### **760-23. Protección contra sobrecorriente del circuito NPLFA.**

Los conductores de los circuitos de alarma contra incendios de potencia no limitada (NPLFA) con sección transversal de 2,08 mm<sup>2</sup> y mayor deben estar protegidos contra sobrecorriente de acuerdo con su capacidad de corriente, sin aplicar los factores de corrección del Artículo 310-15. La protección contra sobrecorriente no debe pasar de 7 A para los conductores con sección transversal de 0,82 mm<sup>2</sup> (18 AWG) ni de 10 A para los de sección transversal de 1,31 mm<sup>2</sup> (16 AWG).

**Excepción.** Cuando otras Secciones de este Código permitan o exijan otra protección contra sobrecorriente.

#### **760-24. Ubicación del dispositivo de protección contra sobrecorriente en circuito NPLFA.**

El dispositivo de protección contra sobrecorriente de los circuitos de alarma contra incendios de potencia no limitada (NPLFA) debe estar ubicado en el punto de conexión del conductor a la red de suministro.

##### **Excepciones:**

1) Cuando el dispositivo de protección que protege al conductor de mayor sección transversal protege también al de menor sección.

2) Los conductores del secundario de los transformadores. Se permite que los conductores de circuitos de alarma contra incendios de potencia no limitada (NPLFA) alimentados desde el secundario de un transformador monofásico con secundario de 2 hilos (una tensión) estén protegidos por los dispositivos contra sobrecorriente del primario del transformador (lado de suministro), siempre que esa protección cumpla lo establecido en el Artículo 450-3 y no se exceda del valor determinado multiplicando la capacidad de corriente de los conductores del secundario del transformador por la relación de tensión de secundario a primario. No se consideran protegidos por el dispositivo contra sobrecorriente del primario los conductores de secundario de un transformador que no sea de 2 hilos.

#### **760-25. Métodos de alambrado de circuitos NPLFA.**

La instalación de los circuitos de alarma contra incendios de potencia no limitada NPLFA debe cumplir con lo establecido en el Artículo 300-15.b) y en las Secciones aplicables del Capítulo 3.

##### **Excepciones:**

1) Lo establecido en los Artículos 760-26 hasta 760-30.

2) Cuando otras Secciones de este Código exijan otros métodos.

#### **760-26. Conductores de distintos circuitos en el mismo cable, encerramiento o canalización.**

**a) Circuitos NPLFA con circuitos Clase 1.** Se permite que los circuitos Clase 1 y de alarma contra incendios de potencia no limitada ocupen el mismo cable, encerramiento o canalización, independientemente si ambos circuitos son de corriente continua o de corriente alterna, siempre que todos los conductores estén aislados para la tensión máxima de cualquier conductor que haya en el encerramiento o canalización.

**b) Circuitos de alarma contra incendios con circuitos de suministro.** Sólo se permite que los conductores de circuitos de suministro y de alarma contra incendios ocupen el mismo cable, encerramiento o canalización cuando estén conectados al mismo equipo.

#### **760-27. Conductores de los circuitos NPLFA.**

**a) Sección transversal y uso.** En los sistemas de alarma contra incendios sólo se permite utilizar conductores de cobre. Se permite utilizar conductores con sección transversal de 0,82 mm<sup>2</sup> (18 AWG) y 1,31 mm<sup>2</sup> (16 AWG) siempre que las cargas alimentadas no superen la capacidad de corriente de la Tabla 402-5 y estén instalados en una canalización, encerramiento aprobado o cable certificado. Los conductores de sección transversal mayor a 1,31 mm<sup>2</sup> (16 AWG) no deben alimentar cargas mayores que la capacidad de corriente dada en el Artículo 310-15, en la medida en que sea aplicable.

**b) Aislamiento.** El aislamiento de los conductores debe ser adecuado para 600 V. Los conductores con sección transversal mayor a 1,31 mm<sup>2</sup> (16 AWG) deben cumplir con lo establecido en la Sección 310. Los conductores con sección transversal 1,31 mm<sup>2</sup> y 0,82 mm<sup>2</sup> (16 y 18 AWG) deben ser de Tipo KF-2 KFF-2, PAFF, PTF, PF, PFF, PGF, PGFF, RFH-2, RFHH-2, RFHH-3, SF-2, SFF-2, TF, TFF, TFN, TFFN, ZF o ZFF. Se permite utilizar conductores con aislamiento de otro tipo y otro espesor siempre que estén certificados para usar en circuitos de alarma contra incendios de potencia no limitada (NPLFA).

**Nota.** En cuanto a las disposiciones de aplicación y uso, véase la Tabla 402-3.

**c) Material de los conductores.** Los conductores deben ser de cobre sólido o trenzado.

*Excepción para b) y c): Se permite usar conductores de Tipo PAF y PTF sólo para aplicaciones a alta temperatura, entre 90°C y 250°C.*

### **760-28. Número de conductores en canalizaciones y bandejas portacables. Factores de corrección.**

**a) Circuitos NPLFA y de Clase 1.** Cuando en una canalización sólo haya conductores de circuitos NPLFA y de Clase 1, el número de conductores se debe determinar según el Artículo 300-17. Si dichos conductores transportan cargas continuas mayores al 10 % de la capacidad de corriente de cada conductor, se deben aplicar los factores de corrección de la Nota 8.a), Notas a las Tablas de capacidad de corriente de 0 a 2 000 V, Sección 310.

**b) Conductores de suministro y de circuitos de alarma contra incendios.** Cuando en una canalización esté permitido instalar conductores de circuitos de suministro y de alarma contra incendios, según lo establecido en el Artículo 760-26, el número de conductores se debe determinar de acuerdo con el Artículo 300-17. Los factores de corrección de la Sección 310, Nota 8.a) de las Notas a las Tablas de capacidad de corriente de 0 a 2 000 V, se deben aplicar como sigue:

**1)** A todos los conductores cuando los del circuito de alarma contra incendios transportan cargas continuas mayores al 10 % de la capacidad de corriente de cada conductor y cuando el número de conductores es más de tres.

**2)** Sólo a los conductores del circuito de suministro cuando los del circuito de alarma contra incendios no transporten cargas continuas mayores al 10 % de la capacidad de corriente de cada conductor y cuando el número de conductores de suministro es más de tres.

**c) Bandejas portacables.** Cuando los conductores del circuito de alarma contra incendios estén instalados en bandejas portacables, deben cumplir con los Artículos 318-9 hasta 318-11.

### **760-30. Cables NPLFA multiconductores.**

Se permite usar cables multiconductores de tipo NPLFA (alarma contra incendios de potencia no limitada) que cumplan los requisitos de el Artículo 760-31 en circuitos de alarma contra incendios que funcionen a 150 V o menos y se deben instalar de acuerdo con los siguientes apartados a) y b).

**a) Método de alambrado.** Los cables multiconductores de circuitos de alarma contra incendios de potencia no limitada (NPLFA) se deben instalar como sigue:

**1)** En canalizaciones o expuestos sobre la superficie de los cielos rasos y paredes o en espacios ocultos. Cuando estén expuestos, los cables deben estar apoyados adecuadamente y terminados en accesorios aprobados e instalados de modo que estén lo más protegidos posible contra daños físicos por los elementos de la edificación, como paneles, marcos de las puertas, listones, etc. Cuando estén instalados a menos de 2,10 m del piso, los cables deben ir bien sujetos de manera aprobada a intervalos no mayores a 0,5 m.

**2)** En canalizaciones metálicas o tubo conduit rígido no metálico cuando pasen a través de un piso o pared hasta una altura de 2,10 m sobre el piso, a menos que estén bien protegidos por los elementos de la edificación como se indica en el anterior apartado 1) o de otro modo equivalente.

**3)** Cuando estén instalados en fosos de ascensores, deben ir en tubo conduit de metal rígido, tubo conduit rígido no metálico, tubo conduit metálico intermedio o tubería eléctrica metálica.

*Excepción.* Lo establecido en el Artículo 620-21 para ascensores y equipos similares.

**b) Aplicaciones de los cables certificados NPLFA.** El uso de los cables de circuitos contra incendios de potencia no limitada debe cumplir lo establecido en los siguientes apartados 1) hasta 4):

**1) Cámaras y ductos de aire.** No se deben instalar expuestos en cámaras o ductos de aire cables multiconductores de circuitos de alarma contra incendios de potencia no limitada Tipo NPLFP, NPLFR ni NPLF. Véase el Artículo 300-22.b).

**2) Otros espacios usados para aire ambiental.** Los cables instalados en espacios utilizados para aire ambiental deben ser de Tipo NPLFP.

**Excepciones:**

1) Los cables de Tipo NPLFR y NPLF instalados de acuerdo con el Artículo 300-22.c).

2) Otros métodos de alambrado permitidos por el Artículo 300-22.c) y los conductores que cumplan lo establecido en el Artículo 760-27.c).

**3) Ductos verticales.** Los cables instalados en tramos verticales que atraviesen más de un piso o los instalados en tramos verticales dentro de fosos de ascensores o de servicios deben ser de tipo NPLFR. Cuando se exija que los cables que pasen a través del piso sean de tipo NPLFR, sólo se deben usar cables adecuados para uso en ductos verticales o cámaras de aire.

**Excepciones:**

1) Los cables de Tipo NPLF u otros especificados en el Capítulo 3 que cumplan lo establecido en el Artículo 760-27.c) y vayan metidos en canalizaciones metálicas.

2) Los cables de Tipo NPLF ubicados en un ducto vertical a prueba de incendios que tenga cortafuegos en cada piso.

**Nota.** Respecto a los requisitos de cortafuegos para penetraciones en el piso, véase el Artículo 300-21.

**4) Otro alambrado dentro de edificaciones.** Los cables instalados en lugares de edificaciones distintos a los mencionados a los anteriores apartados 1), 2) y 3) deben ser de Tipo NPLF.

**Excepciones:**

1) Los métodos de alambrado del Capítulo 3 con conductores que cumplan lo establecido en el Artículo 760-27.c).

2) Se permite usar cables de Tipo NPLFP o NPLFR.

**760-31. Certificado y marcas de los cables NPLFA.**

Los cables de circuitos de alarma contra incendios de potencia no limitada instalados como alambrado dentro de edificaciones, deben estar certificados de acuerdo con los siguientes apartados a) hasta c), ser resistentes a la propagación del fuego según los siguientes apartados d) hasta f) y estar rotulados según se establece en el siguiente apartado g):

**a) Material de los conductores.** Los conductores deben ser de cobre sólido o trenzado y con sección transversal de 0,82 mm<sup>2</sup> (18 AWG) o mayor.

**b) Conductores aislados.** Los conductores aislados con sección transversal de 2,08 mm<sup>2</sup> (14 AWG) y mayor deben ser de uno de los tipos certificados en la Tabla 310-13 o de un tipo identificado para ese uso. Los conductores aislados con sección transversal de 0,82 y 1,31 mm<sup>2</sup> (18 y 16 AWG) deben cumplir lo establecido en el Artículo 760-27.

**c) Capacidades nominales de los conductores y cables NPLFA.** Cada conductor aislado del cable debe tener una tensión nominal no menor a 300 V. La combinación de los conductores aislados más la chaqueta del cable debe tener una tensión nominal no menor a 600 V.

**d) Cables de Tipo NPLFP.** Los cables de Tipo NPLFP para alarma contra incendio de potencia no limitada instalados en espacios para aire ambiental deben estar certificados como adecuados para instalarlos en esos

espacios, tal como se describe en el Artículo 300-22.c) y además deben estar certificados como que tienen características adecuadas de resistencia al fuego y baja producción de humo.

**Nota.** Un método para determinar si la producción de humo de un cable es aceptable es someterlo al ensayo definido en *Standard Method of Test for Fire and Smoke Characteristics of Wires and Cables*, ANSI/NFPA 262-1994 y ver si el valor del humo producido tiene una densidad óptica máxima de pico de 0,5 y máxima promedio de 0,15. De forma similar, un método bajo el mismo ensayo para definir la resistencia al fuego de los cables es estableciendo la distancia permisible de viaje de la llama de 1,5 m.

**e) Cables de Tipo NPLFR.** Los cables de Tipo NPLFR para ductos verticales deben estar certificados como adecuados para usar en un tramo vertical en un ducto vertical o de una planta a otra y además como que poseen características de resistencia al fuego tales que eviten la propagación del fuego de una planta a otra.

**Nota.** Un método para determinar si las características de resistencia al fuego capaz de evitar el paso de la llama de un piso a otro es someterlo al ensayo definido en *Test for Flame Propagation Height of Electrical and Optical-Fiber Cable Installed Vertically in Shafts*, ANSI/UL 1666-1991.

**f) Cables de Tipo NPLF.** Los cables de Tipo NPLF para alarma contra incendio de potencia no limitada deben estar certificados como adecuados para uso en alarmas contra incendios de propósito general, excepto en ductos, ductos verticales, cámaras de aire y otros espacios usados para aire ambiental; además, deben estar certificados como resistentes a la propagación del fuego.

**Nota.** Un método para establecer la resistencia a la propagación del fuego de es que los cables no dejen pasar el fuego a la parte superior de la bandeja en el ensayo de bandeja vertical definido en *Reference Standard for Electrical Wires, Cables and Flexible Cords*, ANSI/UL 1581-1991. Otro método para establecer ese mismo parámetro es medir si el daño sufrido por el cable (longitud de la parte carbonizada) no supera los 1,5 m cuando se le somete al ensayo de llama vertical de la CSA para cables en bandejas, *Test Methods for Electrical Wires and Cables*, CSA C22.2 No. 0.3-M-1985.

**g) Rotulado de los cables NPLFA.** Los cables multiconductores de alarma contra incendios de potencia no limitada tipo NPLFA deben estar rotulados según como se establece en la Tabla 760-31(g). Se permite que estos cables estén rotulados con una tensión nominal de trabajo máxima de 150 V.

**Nota.** Los cables están certificados en orden descendente en cuanto a su clasificación de resistencia al fuego.

**Cuadro 760-21. Marcas en los cables NPLFA**

Marca	Tipo de cable	Referencia
NPLFP	Cable para circuitos de alarma contra incendios que no sean de baja potencia para usar en espacios utilizados para el aire de ventilación	Sección 760-31(d) y (g)
NPLFR	Cable para circuitos de alarma contra incendios que no sean de baja potencia para usar en montantes	Sección 760-31(e) y (g)
NPLF	Cable para circuitos de alarma contra incendios que no sean de baja potencia	Sección 760-31(f) y (g)

Nota. Los cables están listados en orden descendente en cuanto a su clasificación de resistencia al fuego.

## C. CIRCUITOS DE ALARMA CONTRA INCENDIOS DE POTENCIA LIMITADA - PLFA (POWER-LIMITED FIRE ALARM, PLFA)

### 760-41. Fuentes de alimentación para circuitos PLFA.

La fuente de alimentación para un circuito de alarma contra incendios de potencia limitada debe ser una de las especificadas en los siguientes apartados a), b) o c).

**Nota.** En las Tablas 12.a) y 12.b) del Capítulo 9 se dan los requisitos de certificación de las fuentes de alimentación de circuitos de alarma contra incendios de potencia limitada.

**a) Transformadores.** Un transformador certificado para PLFA o Clase 3.



**b) Fuentes de alimentación.** Una fuente de alimentación certificada para PLFA o Clase 3.

**c) Equipos certificados.** Otros equipos certificados y rotulados de modo que se identifique la fuente de alimentación PLFA.

**Nota.** Otros equipos certificados son, por ejemplo, paneles de control de alarma contra incendios con fuente de alimentación incorporada; una tarjeta certificada para usar como fuente de alimentación de circuitos PLFA, si forma parte de un conjunto certificado; una impedancia de limitación de corriente certificada para ese propósito o forma parte de un conjunto certificado, utilizada junto con un transformador de potencia no limitada o un acumulador de energía, como una batería, para limitar la corriente de salida.

#### **760-42. Rotulado de circuitos.**

Los equipos deben estar rotulados de modo duradero en lugar claramente visible, indicando que se trata de circuitos de alarma contra incendios de potencia limitada.

**Nota.** Cuando se reclasifique un circuito de potencia limitada como de potencia no limitada, véase el Artículo 760-52.a) **Excepción** n°. 3.

#### **760-51. Métodos de alambrado del lado del suministro de la fuente de alimentación PLFA.**

Los conductores y equipos del lado del suministro de la fuente de alimentación se deben instalar de acuerdo con los correspondientes requisitos de la Parte B de esta Sección y de los Capítulos 1 a 4 de este *Código*. Los transformadores y otros dispositivos alimentados desde los conductores de suministro, deben estar protegidos por un dispositivo contra sobrecorriente a una corriente nominal no mayor a 20 A.

**Excepción.** Se permite que los terminales de entrada de un transformador u otra fuente de alimentación que suministre corriente a un circuito de alarma contra incendio de potencia limitada, sean de sección transversal menor a 2,08 mm<sup>2</sup> (14 AWG), pero no menor a 0,82 mm<sup>2</sup> (18 AWG) si no tienen más de 0,30 m de largo y tienen un aislamiento que cumpla lo establecido en el Artículo 760-27.b).

#### **760-52. Materiales y métodos de alambrado del lado de la carga de las fuentes de alimentación PLFA.**

Se permite instalar los circuitos de alarma contra incendios del lado de la carga de la fuente de alimentación utilizando los materiales y métodos de alambrado que se especifican en los siguientes apartados a) o b):

**a) Materiales y métodos de alambrado para circuitos NPLFA.** Se deben aplicar las correspondientes Secciones del Capítulo 3 de este *Código*, incluido el Artículo 300-17; además, los conductores deben ser de cobre sólido o trenzado.

##### **Excepciones:**

1) No son de aplicación los factores de corrección de la **Nota 8.a)** de las **Notas** a las Tablas de capacidad de corriente de 0 a 2 000 V, Sección 310.

2) Se permite usar conductores y cables multiconductores de los descritos en los Artículos 760-27 y 760-30 e instalados como se indica allí.

3) Se permite reclasificar los circuitos de potencia limitada e instalarlos como de potencia no limitada si se eliminan los rótulos requeridos por el Artículo 760-42 y todo el circuito se instala utilizando los métodos de alambrado y materiales de la Parte B de esta Sección.

**b) Materiales y métodos de alambrado para circuitos PLFA.** Los conductores y cables de los circuitos de alarma contra incendios de potencia limitada descritos en el Artículo 760-71 se deben instalar como se indica a continuación:



1) En canalizaciones o expuestos sobre la superficie de los cielo rasos y paredes o en espacios ocultos. Los empalmes o terminaciones de los cables se deben hacer en accesorios, cajas, encerramientos, dispositivos de alarma contra incendios o equipos de utilización certificados. Cuando estén expuestos, los cables deben estar apoyados adecuadamente y terminados de modo que estén lo más protegidos posible contra daños físicos que puedan causar elementos de la edificación, como paneles, marcos de las puertas, listones, etc. Cuando estén instalados a menos de 2,10 m del piso, los cables deben ir bien sujetos de manera aprobada a intervalos no mayores de 0,5 m.

2) En canalizaciones metálicas o tubo conduit rígido no metálico cuando pasen a través de un piso o pared hasta una altura de 2,1 m sobre el piso, a menos que estén bien protegidos por los elementos de la edificación como se indica en el anterior apartado 1) o de otro modo equivalente.

3) Cuando estén instalados en fosos de ascensor, deben ir en tubo conduit de metal rígido, tubo conduit rígido no metálico, tubo conduit metálico intermedio o tubería eléctrica metálica.

**Excepción.** Lo establecido en el Artículo 620-21 para ascensores y equipos similares.

### **760-54. Instalación de conductores y equipos.**

a) Separación entre conductores de los circuitos de alumbrado, fuerza, de Clase 1 y de alarma contra incendios de potencia no limitada NPLFA

**1) En cables, compartimentos, encerramientos, cajas de salida o canalizaciones.** Los conductores de circuitos de potencia limitada no deben instalarse en cables, compartimentos, encerramientos, cajas de salida, canalizaciones o accesorios similares con conductores de circuitos de alumbrado, fuerza, de Clase 1 o de alarma contra incendios de potencia no limitada.

#### **Excepciones:**

1) Cuando los conductores de circuitos de alumbrado, fuerza, Clase 1 y de alarma contra incendios de potencia no limitada estén separados de los de los circuitos de alarma contra incendios de potencia limitada mediante una barrera. En encerramientos se permite instalar circuitos de alarma contra incendios de potencia limitada en una canalización, dentro de dichos encerramientos, que los separe de los circuitos de alumbrado, fuerza, Clase 1 y de alarma contra incendios de potencia no limitada.

2) Los conductores en compartimentos, encerramientos, cajas de salida, cajas de dispositivos o accesorios similares en los que los conductores de los circuitos de alumbrado, fuerza, Clase 1 o de alarma contra incendios de potencia no limitada se introduzcan únicamente para conectar los equipos conectados a circuitos de potencia limitada a los que estén conectados los otros conductores y :

a. Los conductores de los circuitos de alumbrado, fuerza, Clase 1 y de alarma contra incendios de potencia no limitada se instalen de modo que mantengan como mínimo una separación de 6,5 mm de los cables y conductores de circuitos de potencia limitada, o

b. Los conductores del circuito funcionen a 150 V a tierra o menos y cumplan además uno de los siguientes requisitos:

1. Que los circuitos PLFA se instalen con cables de Tipo FPL, FPLR, FPLP o cables substitutivos permitidos, siempre que los conductores de los cables del circuito de potencia limitada que sobresalgan de la chaqueta estén separados de todos los demás conductores por una distancia mínima de 6,35 mm o por una lámina o barrera no conductiva, o

2. Que los conductores de los circuitos PLFA se instalen como si fueran un circuito de alarma contra incendios de potencia no limitada, como establece el Artículo 760-25.

3) Cuando los conductores de circuitos de alumbrado, fuerza, Clase 1 o de alarma contra incendios de potencia no limitada entren en compartimentos, encerramientos, cajas de salida, cajas de dispositivos o accesorios similares para conectar los equipos conectados a circuitos de alarma contra incendios de potencia limitada u otros circuitos controlados por el sistema de alarma contra incendios a los que estén conectados los otros conductores del encerramiento. Si los conductores deben entrar en un encerramiento con una sola

abertura, se permite que lo hagan a través de un solo accesorio (como una T) siempre que estén separados de los conductores de los demás circuitos por un elemento no conductor, continuo y bien sujeto, como una tubería flexible.

**2) En fosos de ascensores.** En los fosos de los ascensores, los conductores de los circuitos de alarma contra incendios de potencia limitada se deben instalar en tubo conduit de metal rígido, tubo conduit rígido no metálico, tubo conduit metálico intermedio o tubería eléctrica.

**Excepción.** Lo que establece el Artículo 620-21 para ascensores y equipos similares.

**3) Otras aplicaciones.** Los conductores de los circuitos de alarma contra incendios de potencia limitada deben estar separados 50 mm como mínimo de los conductores de circuitos de alumbrado, fuerza, Clase 1 o de alarma contra incendios de potencia no limitada.

**Excepciones:**

1) Cuando: 1) todos los conductores de circuitos de alumbrado, fuerza, Clase 1 o de alarma contra incendios de potencia no limitada, o 2) todos los conductores de los circuitos PLFA estén instalados en una canalización, un cable con blindaje metálico, con blindaje no metálico, con cubierta metálica o de Tipo UF.

2) Cuando todos los conductores de circuitos de alumbrado, fuerza, Clase 1 o de alarma contra incendios de potencia no limitada estén separados permanentemente de todos los conductores de los circuitos PLFA por una barrera continua, no conductora y bien sujeta, como un tubo de porcelana o un tubo flexible, además del aislante de los conductores.

**b) Conductores de distintos circuitos PLFA, Clase 2, Clase 3 y comunicaciones en el mismo cable, encerramiento o canalización.**

**1) Dos o más circuitos PLFA.** Se permite instalar los conductores o cables de dos o más circuitos PLFA, comunicaciones o Clase 3 en el mismo cable, encerramiento o canalización.

**2) Circuitos Clase 2 con circuitos PLFA.** Se permite instalar los conductores de uno o más circuitos Clase 2 en el mismo cable, encerramiento o canalización con conductores de circuitos PLFA, siempre que el aislante de los conductores de los circuitos Clase 2 que haya en el cable, encerramiento o canalización sea como mínimo igual que el de los circuitos de alarma contra incendios de potencia limitada.

**c) Apoyo de los conductores.** No se deben usar las canalizaciones como medio de apoyo de los conductores de los circuitos de alarma contra incendios de potencia limitada.

**d) Sección transversal de los conductores.** Sólo se permite utilizar conductores con sección transversal de 0,12 mm<sup>2</sup> (26 AWG) cuando estén empalmados con un conector certificado como adecuado para usar con conductores de 0,12 hasta 0,20 mm<sup>2</sup> de sección transversal (26 hasta 24 AWG) o mayor y que terminen en equipos o cuando los conductores de 0,12 mm<sup>2</sup> (26 AWG) terminen en equipos certificados como adecuados para conductores de esa sección transversal. Los conductores sencillos no deben ser de sección transversal menor a 0,82 mm<sup>2</sup> (18 AWG).

## **760-55. Detectores de incendios de línea continua portadora de corriente.**

**a) Aplicación.** En los circuitos de potencia limitada se permite utilizar detectores de incendios de línea continua portadora de corriente certificados, incluidas las tuberías de cobre aisladas de los detectores neumáticos empleados tanto para la detección de incendios como para la transmisión de señales.

**b) Instalación.** Los detectores de incendios de línea continua portadora de corriente se deben instalar cumpliendo lo establecido en los Artículos 760-42 hasta 760-52 y el 760-54.

## **760-61. Aplicaciones de cables PLFA certificados.**

Los cables de Tipo PLFA deben cumplir lo establecido en los siguientes apartados a) hasta c), o lo establecido en d) si sustituyen a otros cables:

**a) Cámaras de aire.** Los cables instalados en cámaras de aire, ductos y otros espacios utilizados para aire ambiental deben ser de tipo FPLP.

**Excepción.** Los cables de Tipo FPLP, FPLR y FPL que cumplan lo establecido en el Artículo 300-22.

**b) Ductos verticales.** Los cables instalados en tramos verticales que atraviesen más de un piso o los instalados en tramos verticales dentro de fosos verticales deben ser de tipo FPLR. Cuando se exija que los cables que pasen a través del piso sean de tipo FPLR, sólo se deben usar cables adecuados para su instalación en ductos verticales o cámaras de aire.

**Excepciones:**

1) Cuando los cables estén instalados en canalizaciones metálicas o en huecos protegidos contra incendios mediante cortafuegos en cada piso.

2) En viviendas uni y bifamiliares se permite usar cables de Tipo FPL.

**Nota.** Respecto a los requisitos para cortafuegos que penetran el piso, véase el Artículo 300-21.

**c) Otro alambrado dentro de edificaciones.** Los cables instalados en lugares de edificaciones distintos a los referidos en los anteriores apartados a) y b) deben ser de Tipo FPL.

**Excepciones:**

1) Cuando los cables estén encerrados en una canalización.

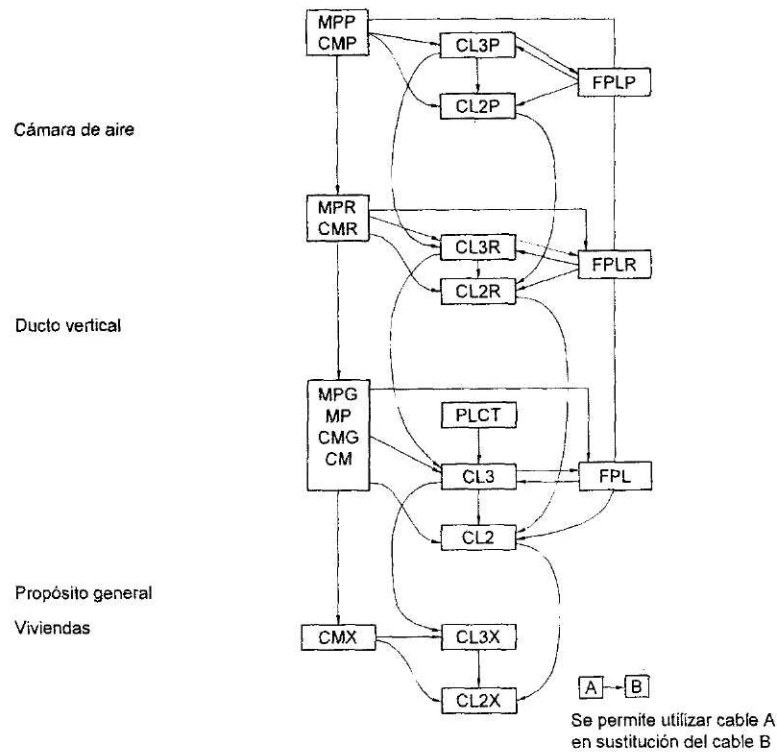
2) Los cables especificados en el Capítulo 3 de este Código que cumplan los requisitos del Artículo 760-71.a) y b) y estén instalados en espacios no ocultos, cuando la longitud del cable expuesto no sea mayor a 3,0 m.

3) Se permite que los sistemas portátiles de alarmas contra incendios que protegen los escenarios o platós cuando no se utilizan, utilicen métodos de alambrado de acuerdo con el Artículo 530-12.

**d) Usos y sustituciones permitidas de cables.** Los usos y sustituciones de los cables de circuitos de alarma contra incendios de potencia limitada recogidos en la Tabla 760-61.d) e ilustrados en la Figura 760-61.d) se consideran adecuados y se deben permitir.

**Cuadro 760-61. Usos de los cables y sustituciones permitidas**

Tipo de cable	Uso	Referencias	Sustituciones permitidas
FPLP	Cable de alarma contra incendios de baja potencia para cámaras de aire	760-61(a)	MPP, CMP, CL3P
FPLR	Cable de alarma contra incendios de baja potencia para montantes	760-61(b)	MPP, CMP, FPLP, CL3P, MPR, CMR, CL3R
FPL	Cable de alarma contra incendios de baja potencia	760-61(c)	MPP, CMP, FPLP, CL3P, MPR, CMR, CL3R, FPLR, MPG, MP, CMG, CM, PLTC, CL3



Para circuitos de alarma contra incendios la sección transversal mínima es de 0,12 mm<sup>2</sup> (26 AWG).

Tipo CM (Communications): Alambres y cables de comunicaciones

Tipos CL2 y CL3 (Class 2, Class 3): Cables de control remoto, señalización y de potencia limitada de Clase 2 y Clase 3.

Tipo FPL (Fire Power Limited): Cable para circuitos de alarma contra incendios de potencia limitada.

Tipo MP (Multi Purpose): Cables multipropósito.

Tipo PLTC (Power-limited Tray Cable): Cable de potencia limitada para instalación en bandejas portacables.

**Figura 760-61.d). Jerarquía de sustitución de los cables**

**Nota.** Para más información sobre los cables multiuso (MPP, MPR, MPG, MP) y de comunicaciones (CMP, CMR, CMG y CM) véase el Artículo 800-50. Para más información sobre los cables de Clase 3 (CL3P, CL3R, CL3 y PLTC), véase el Artículo 725-71.

### **760-71. Certificado y rotulado de los cables PLFA y de los detectores de incendios aislados de línea continua.**

Los cables FPL que se instalen como alambrado dentro de los edificios deben estar certificados como resistentes a la propagación del fuego y otros criterios de acuerdo con los siguientes apartados a) hasta g) y estar rotulados según el siguiente apartado h). Los detectores de incendio aislados de línea continua deben estar certificados de acuerdo con el apartado i):

**a) Material de los conductores.** Los conductores deben ser de cobre sólido o trenzado.

**b) Sección transversal de los conductores.** La sección transversal de los conductores en un cable multiconductor no debe ser menor a 0,12 mm<sup>2</sup> (26 AWG). Los conductores sencillos no deben ser de sección transversal menor a 0,82 mm<sup>2</sup> (18 AWG).

**c) Valores nominales.** Los cables deben tener una tensión nominal no menor a 300 V.

**d) De Tipo FPLP.** Los cables de circuitos contra incendios de potencia limitada (FPLP) instalados en cámaras de aire deben estar certificados como adecuados para instalarlos en cámaras de aire, ductos y otros espacios

para aire ambiental y además como poseedores de una adecuada resistencia al fuego y una baja producción de humo.

**Nota.** Un método para determinar si la baja producción de humo de un cable es aceptable es someterlo al ensayo definido en *Standard Method of Test for Fire and Smoke Characteristics of Wires and Cables*, ANSI/NFPA 262-1994 y ver si el valor del humo producido tiene una densidad óptica máxima de pico de 0,5 y máxima promedio de 0,15. De forma similar, un método bajo el mismo ensayo para definir la resistencia al fuego de los cables es estableciendo la distancia permisible de viaje de la llama de 1,5 m.

**e) Tipo FPLR.** Los cables de circuitos de alarma contra incendios de potencia limitada instalados en ductos verticales, de Tipo FPLR, deben estar certificados como adecuados para instalarlos en ductos verticales, en huecos verticales o de piso a piso y además como poseedores de características adecuadas de resistencia al fuego para que no transmitan las llamas de un piso a otro.

**Nota.** Un método para determinar si las características de resistencia al fuego capaz de evitar el paso de la llama de un piso a otro es someterlo al ensayo definido en *Test for Flame Propagation Height of Electrical and Optical-Fiber Cable Installed Vertically in Shafts*, ANSI/UL 1666-1991.

**f) Tipo FPL.** Los cables de Tipo FPL para alarmas contra incendio de potencia limitada deben estar certificados como adecuados para uso general excepto en ductos verticales, cámaras de aire, ductos y otros espacios utilizados para aire ambiental y además deben estar certificados como resistentes a la propagación del fuego.

**Nota.** Un método para establecer la resistencia a la propagación del fuego es que los cables no dejen pasar el fuego a la parte superior de la bandeja en el ensayo de bandeja vertical definido en *Reference Standard for Electrical Wires, Cables and Flexible Cords*, ANSI/UL 1581-1991. Otro método para establecer e se mismo parámetro es medir si el daño sufrido por el cable (longitud de la parte carbonizada) no supera los 1,5 m cuando se le somete al ensayo de llama vertical de la CSA para cables en bandejas, *Test Methods for Electrical Wires and Cables*, CSA C22.2 No. 0.3-M-1985.

**g) Cables coaxiales.** Se permite que los cables coaxiales tengan sus conductores centrales de acero recubierto de cobre con un mínimo del 30 % de cobre y deben estar certificados como cables de Tipo FPLP, FPLR o FPL.

**h) Rotulado de cables.** Los cables PLFA se deben rotular de acuerdo con lo establecido en la Tabla 760-71.h). En los cables no se debe marcar su tensión nominal.

**Nota.** Si se marcara la tensión en los cables se podrían producir errores sugiriendo que pueden ser adecuados para uso en circuitos de alumbrado, fuerza y Clase 1.

**Excepción.** Se permite que la tensión nominal esté rotulada en los cables cuando estén certificados para varias aplicaciones y las condiciones de certificado de alguna de ellas así lo exija.

**Cuadro 760-71. Marcas en los cables FPL**

Marca	Tipo de cable	Referencias
FPLP	Cable de alarma contra incendios de baja potencia para cámaras de aire	Sección 760-71(d) y (h)
FPLR	Cable de alarma contra incendios de baja potencia para montantes	Sección 760-71(e) y (h)
FPL	Cable de alarma contra incendios de baja potencia	Sección 760-71(f) y (h)

Nota. Los cables están listados en orden descendente en cuanto a su clasificación de resistencia al fuego.

**Nota.** Los cables están relacionados en orden descendente en cuanto a su clasificación de resistencia al fuego.

**i) Detectores de fuego aislados de línea continua.** Los detectores de fuego aislados de línea continua se deben designar de acuerdo con el anterior apartado c), certificar como resistentes a la propagación del fuego de acuerdo con los anteriores apartados d) hasta f), rotular según el anterior apartado h) y el compuesto de la chaqueta exterior debe tener un alto grado de resistencia a la abrasión.

# SECCIÓN 770. CABLES Y CANALIZACIONES DE FIBRA ÓPTICA

## A. GENERALIDADES

### 770-1. Alcance.

Las disposiciones de esta Sección se aplican a la instalación de cables y canalizaciones de fibra óptica. Esta Sección no trata de la construcción de los cables y canalizaciones de fibra óptica.

### 770-2. Lugar de instalación y otras Secciones.

Los circuitos y equipos de fibra óptica deben cumplir lo establecido en los siguientes apartados a) y b):

**a) Propagación del fuego o productos de la combustión.** Véase el Artículo 300-21.

**b) Cables instalados en cámaras de aire, ductos y otros espacios de ventilación.** Véase el Artículo 300-22.

*Excepción.* Lo que permite el Artículo 770-53.a).

### 770-3. Cables de fibra óptica.

Los cables de fibra óptica transmiten la luz a través de esa fibra para control, señalización y comunicaciones.

### 770-4. Tipos.

Los cables de fibra óptica pueden ser de tres tipos:

**a) No conductivos.** Estos cables no contienen elementos metálicos ni de otros materiales conductores de la electricidad.

**b) Conductivos.** Estos cables contienen elementos metálicos conductivos no portadores de corriente, como miembros tensores metálicos y barreras metálicas de vapor.

**c) Mixtos.** Estos cables contienen fibras ópticas y además conductores eléctricos portadores de corriente y además se permite que contengan miembros conductivos no portadores de corriente, como tensores metálicos y barreras metálicas de vapor. Los cables de fibra óptica mixtos se deben clasificar como cables eléctricos según el tipo de conductores eléctricos que contengan.

### 770-5. Sistemas de canalizaciones para fibra óptica.

Son sistemas de canalizaciones diseñados para contener y llevar únicamente cables de fibra óptica no conductivos. Cuando haya cables de fibra óptica instalados en una canalización, esta debe ser de un tipo de los permitidos en el Capítulo 3 de este *Código* e instalarse de acuerdo con dicho Capítulo.

*Excepción.* Canalizaciones de fibra óptica certificadas.

**Nota.** Los tubos de plástico utilizados normalmente para instalaciones subterráneas o externas a un edificio puede que no tengan características adecuadas de seguridad contra incendios para poderlos utilizar como método de instalación para cables de fibra óptica en el interior de los edificios.

### 770-6. Bandejas portacables.

Se permite instalar en bandejas portacables los cables de fibra óptica de los tipos certificados en la Tabla 770-50.

**Nota.** Esto no quiere decir que esos cables estén certificados específicamente para uso en bandejas portacables.

### **770-7. Acceso a equipos eléctricos detrás de paneles diseñados para ser accesibles.**

El acceso a los equipos eléctricos no se debe ver impedido por acumulación de cables y alambres que impidan quitar los paneles, incluso los de los cielos rasos falsos.

### **770-8. Ejecución mecánica de los trabajos.**

Los circuitos con cables de fibra óptica se deben instalar de manera limpia y profesional. Los cables se deben apoyar en la estructura de la edificación de modo que no resulten perjudicados durante el uso normal de ella.

**Nota.** Para la práctica de la instalación de estos circuitos se deben consultar las normas publicadas, tales como: NTC 4353 *Telecomunicaciones, Cableado estructurado, Cableado para comunicaciones*; NTC 4071 *Telecomunicaciones, Nuevas Tecnologías, Ductos y espacios para telecomunicaciones en edificios comerciales*; *Commercial Building Telecommunications, Wiring Standard, ANSI/EIA/TIA 568-1991*; *Commercial Building Standard for Telecommunications Pathways and Spaces, ANSI/EIA/TIA 569-1990* y *Residential and Light Commercial Telecommunications Wiring Standard, ANSI/EIA/TIA 570-1991*.

## **B. PROTECCIÓN**

### **770-33. Puesta a tierra de cables de entrada.**

Cuando estén expuestos al contacto con conductores de circuitos de alumbrado o de fuerza, los elementos metálicos no portadores de corriente de los cables de fibra óptica se deben poner a tierra, lo más cerca posible del punto de entrada a la edificación, o interrumpirlos en ese punto mediante una junta aislante u otro dispositivo equivalente.

A efectos de esta Sección se considera que el punto de entrada a la edificación es el punto por donde salen los cables a través de un muro exterior, una baldosa de concreto en el piso, un tubo conduit de metal rígido o intermedio puesto a tierra según lo que establece la Sección 250.

## **C. CABLES EN EL INTERIOR DE EDIFICACIONES**

### **770-49. Resistencia al fuego de cables de fibra óptica.**

Los cables de fibra óptica instalados como alambreado dentro de edificaciones deben estar certificados como resistentes a la propagación del fuego, de acuerdo con los Artículos 770-50 y 770-51.

### **770-50. Certificado, rotulado e instalación de cables de fibra óptica.**

Los cables de fibra óptica en una edificación deben estar certificados como adecuados para ese uso y rotulados según lo que establece la Tabla 770-50.

#### ***Excepciones:***

*1) No es necesario que los cables de fibra óptica estén certificados y rotulados cuando su longitud dentro de la edificación no pase de 15,0 m y el cable entre en la edificación desde el exterior y termine en un encerramiento.*

**Nota.** Los encerramientos que se utilizan normalmente para empalmar o terminar los cables de fibra óptica son las cajas de empalmes o cajas de bornes, tanto metálicas como plásticas.

*2) No es necesario que los cables de fibra óptica conductivos estén certificados y rotulados cuando entren en el edificio desde el exterior y estén instalados en tubos conduit de metal rígido o intermedio y dichos tubos están puestos a tierra a un electrodo según lo establecido en el Artículo 800-40.b).*



3) No es necesario que los cables de fibra óptica no conductivos estén certificados y rotulados cuando entren en el edificio desde el exterior y estén instalados en canalizaciones que cumplan lo establecido en el Capítulo 3 de este Código.

**Notas:**

1) Los cables se listan en orden descendente de acuerdo con su clasificación de resistencia al fuego. Dentro de cada clasificación, primero aparecen los cables no conductivos, pues pueden sustituir a los cables conductivos.

2) Para los requisitos y usos permitidos, véanse los Artículos referenciados en la Tabla 770-50.

**Cuadro 770-50. Marcas en los cables de fibra óptica**

Marcas	Tipo de cable	Referencias
OFNP	Cable de fibra óptica no conductor para cámaras de aire	Secciones 770-51(a) y 770-53(a)
OFCP	Cable de fibra óptica conductor para cámaras de aire	Secciones 770-51(a) y 770-53(a)
OFNR	Cable de fibra óptica no conductor para montantes	Secciones 770-51(b) y 770-53(b)
OFCR	Cable de fibra óptica conductor para montantes	Secciones 770-51(b) y 770-53(b)
OFNG	Cable de fibra óptica no conductor de uso general	Secciones 770-51(c) y 770-53(c)
OFCG	Cable de fibra óptica conductor de uso general	Secciones 770-51(c) y 770-53(c)
OFN	Cable de fibra óptica no conductor de uso general	Secciones 770-51(d) y 770-53(c)
OFC	Cable de fibra óptica conductor de uso general	Secciones 770-51(d) y 770-53(c)

**770-51. Requisitos de certificación para cables y canalizaciones de fibra óptica.**

Los cables de fibra óptica deben estar certificados de acuerdo con los siguientes apartados a) hasta d) y las canalizaciones de fibra óptica deben estar certificadas de acuerdo con los apartados e) y f):

**a) De Tipo OFNP y OFCP.** Los cables de fibra óptica no conductivos y conductivos para cámaras de aire, Tipo OFNP y OFCP (véase definición en la Tabla 770-50), deben estar certificados como adecuados para instalarlos en cámaras de aire, ductos y otros espacios usados para aire ambiental y, además, como poseedores de adecuada resistencia al fuego y baja producción de humo.

**Nota.** Un método para determinar si la baja producción de humo de un cable es aceptable es someterlo al ensayo definido en *Standard Method of Test for Fire and Smoke Characteristics of Wires and Cables*, ANSI/NFPA 262-1994 y ver si el valor del humo producido tiene una densidad óptica máxima de pico de 0,5 y máxima promedio de 0,15. De forma similar, un método bajo el mismo ensayo para definir la resistencia al fuego de los cables es estableciendo la distancia permisible de viaje de la llama de 1,5 m.

**b) De Tipo OFNR y OFCR.** Los cables de fibra óptica no conductivos y conductivos para ductos verticales, Tipo OFNR y OFCR, deben estar certificados como adecuados para instalarlos en ductos verticales, en huecos verticales o de un piso a otro y, además, como poseedores de características de resistencia al fuego para que eviten el paso del fuego de un piso a otro.

**Nota.** Un método para determinar si las características de resistencia al fuego capaz de evitar el paso de la llama de un piso a otro es someterlo al ensayo definido en *Test for Flame Propagation Height of Electrical and Optical-Fiber Cable Installed Vertically in Shafts*, ANSI/UL 1666-1991.

**c) De Tipo OFNG y OFCG.** Los cables de fibra óptica no conductivos y conductivos de propósito general, Tipo OFNG y OFCG, deben estar certificados como adecuados para propósito general, excepto en ductos verticales y cámaras de aire; además, deben ser resistentes a la propagación del fuego.

**Nota.** Un método para establecer la resistencia a la propagación del fuego es medir si el daño sufrido por el cable (longitud de la parte carbonizada) no supera los 1,5 m cuando se le somete al ensayo de llama vertical de la CSA para cables en bandejas, *Test Methods for Electrical Wires and Cables*, CSA C22.2 No. 0.3-M-1985.

**d) De Tipo OFN y OFC.** Los cables de fibra óptica no conductivos y conductivos, Tipo OFN y OFC, deben estar certificados como adecuados para propósito general excepto en ductos verticales, cámaras de aire y otros espacios utilizados para aire ambiental y además deben ser resistentes a la propagación del fuego.



**Nota.** Un método para establecer la resistencia a la propagación del fuego es que los cables no dejen pasar el fuego a la parte superior de la bandeja en el ensayo de bandeja vertical definido en *Reference Standard for Electrical Wires, Cables and Flexible Cords*, ANSI/UL 1581-1991. Otro método para establecer ese mismo parámetro es medir si el daño sufrido por el cable (longitud de la parte carbonizada) no supera los 1,5 m cuando se le somete al ensayo de llama vertical de la CSA para cables en bandejas, *Test Methods for Electrical Wires and Cables*, CSA C22.2 No. 0.3-M-1985.

**e) Canalizaciones de fibra óptica en cámaras de aire.** Las canalizaciones de fibra óptica en cámaras de aire deben estar certificadas como poseedoras de características adecuadas de resistencia al fuego y baja producción de humo.

**f) Canalizaciones de fibra óptica en ductos verticales.** Las canalizaciones de fibra óptica en ductos verticales deben estar certificadas como poseedoras de características de resistencia al fuego capaces de evitar la propagación del fuego de un piso a otro.

### **770-52. Instalación de cables de fibra óptica con conductores eléctricos.**

**a) Con conductores de circuitos de alumbrado, fuerza o Clase 1.** Se permite instalar cables de fibra óptica dentro del mismo cable compuesto con conductores para circuitos de alumbrado, fuerza o Clase 1 que funcionen a 600 V o menos sólo cuando las funciones de los cables de fibra óptica y de los conductores eléctricos estén asociadas. Se permite instalar cables de fibra óptica no conductivos en la misma bandeja portacables o canalización con conductores para circuitos de alumbrado, de fuerza o Clase 1 que funcionen a 600 V o menos. No se permite instalar cables de fibra óptica conductivos en la misma bandeja portacables o canalización con conductores de circuitos de alumbrado, fuerza o Clase 1. Se permite que los cables de fibra óptica mixtos (compuestos) que contengan sólo conductores de alumbrado, fuerza o Clase 1 de 600 V o menos ocupen el mismo armario, bandeja portacables, caja de salida, panel, canalización u otro encerramiento de terminación con los conductores de circuitos de alumbrado, fuerza o Clase 1 que funcionen a 600 V o menos.

No se permite que los cables de fibra óptica no conductivos ocupen el mismo armario, caja de salida, panel o encerramiento si milar que contenga terminaciones eléctricas de un circuito de alumbrado, fuerza o Clase 1.

#### ***Excepciones:***

*1) Se permite que los cables ocupen el mismo armario, caja de salida, panel o encerramiento similar cuando los cables de fibra óptica no conductivos estén asociados funcionalmente con el circuito de alumbrado, fuerza o Clase 1.*

*2) Se permite que los cables ocupen el mismo armario, caja de salida, panel o encerramiento similar cuando los cables de fibra óptica no conductivos estén instalados en centros de control montados en fábrica o en sitio.*

*3) Sólo en establecimientos industriales y cuando las condiciones de supervisión y mantenimiento aseguren que la instalación está atendida únicamente por personas calificadas, se permite instalar cables de fibra óptica no conductivos con circuitos de más de 600 V.*

*4) Sólo en establecimientos industriales y cuando las condiciones de supervisión y mantenimiento aseguren que la instalación está atendida únicamente por personas calificadas, se permite que los cables híbridos de fibra óptica contengan conductores portadores de corriente operando a más de 600 V.*

Las instalaciones en canalizaciones deben cumplir lo establecido en el Artículo 300-17.

**b) Con otros conductores.** Se permite instalar cables de fibra óptica en el mismo cable; los cables de fibra óptica conductivos y no conductivos se permiten en la misma bandeja portacables, encerramiento o canalización con cualquiera de los siguientes conductores:

**1)** De circuitos de control remoto, señalización y de potencia limitada de Clase 2 y Clase 3 que cumplan lo establecido en la Sección 725.

- 2) De sistemas de alarma contra incendios de potencia limitada que cumplan lo establecido en la Sección 760.
- 3) De circuitos de comunicaciones que cumplan lo establecido en la Sección 800.
- 4) De sistemas de antenas colectivas de radio y TV que cumplan lo establecido en la Sección 820.
- c) **Puesta a tierra.** Los miembros conductivos no portadores de corriente de los cables de fibra óptica se deben poner a tierra de acuerdo con lo establecido en la Sección 250.

**770-53. Aplicaciones de cables y canalizaciones de fibra óptica certificados.**

Los cables de fibra óptica conductivos y no conductivos deben cumplir lo establecido en los siguientes apartados a) hasta e):

a) **En cámaras de aire.** Los cables de fibra óptica instalados en cámara de aire, ductos y otros espacios utilizados para aire ambiental deben ser de Tipo OFNP o Tipo OFCP.

Además, en cámaras de aire y ductos de ventilación como los descritos en el Artículo 300-22.b) y en otros espacios para aire ambiental como los descritos en el Artículo 300-22.c) se permite instalar canalizaciones de fibra óptica certificadas para usar en cámaras de aire. En estas canalizaciones sólo se permite instalar cables de Tipo OFNP.

***Excepción.** Los cables de Tipo OFNR, OFCR, OFNG, OFN, OFCG y OFC instalados de acuerdo con lo establecido en el Artículo 300-22.*

b) **En ductos verticales.** Los cables de fibra óptica instalados en tramos verticales que atraviesen más de un piso o cables instalados en tramos verticales en un hueco deben ser de Tipo OFNR u OFCR. Cuando haya que instalar cables de Tipo OFNR u OFCR que atraviesen más de un piso, sólo se deben usar cables adecuados para instalarlos en cámaras de aire o ductos verticales.

Además, se permite instalar canalizaciones de fibra óptica para ductos verticales, en tramos verticales en un hueco o de un piso a otro. Se permite instalar en estas canalizaciones cables de Tipo OFNR y OFNP.

**Excepciones:**

1) Cuando los cables de Tipo OFNG, OFN, OFCG y OFC estén instalados en canalizaciones metálicas o ubicados en huecos a prueba de fuego con cortafuegos en cada piso.

2) En viviendas uni y bifamiliares se permite usar cables de Tipo OFNG, OFN, OFCG u OFC.

**Nota.** Respecto a los requisitos para cortafuegos en las penetraciones de los pisos, véase el Artículo 300-21.

c) **Otros alambros dentro de edificaciones.** Los cables instalados en lugares de edificaciones distintos a los referidos en los anteriores apartados a) y b) deben ser de Tipo OFNG, OFN, OFCG u OFC.

d) **En lugares peligrosos (clasificados).** Los cables instalados en lugares peligrosos (clasificados) deben ser de alguno de los tipos indicados en la Tabla 770-53.

e) **Sustituciones de los cables.** Se permiten sustituciones de los cables de fibra óptica listados en la Tabla 770-53 e ilustrados en la Figura 770-53.

**Cuadro 770-53. Usos y sustituciones de los cables de fibra óptica**

Tipo de cable	Sustituciones permitidas
OFNP	Ninguna
OFCP	OFNP
OFNR	OFNP
OFCR	OFNP, OFCP, OFNR
OFNG, OFN	OFNP, OFNR

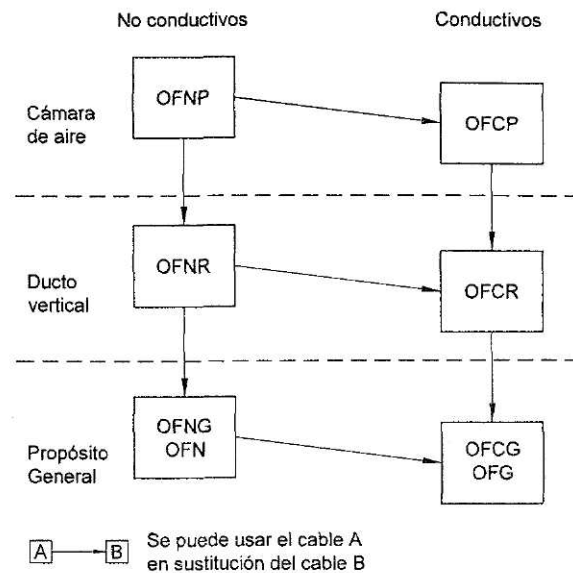


Figura 770-53. Jerarquía de sustitución de los cables

## SECCIÓN 780. DISTRIBUCIÓN DE POTENCIA EN LAZO CERRADO Y PROGRAMADA

### 780-1. Alcance.

Las disposiciones de esta Sección se aplican a los sistemas de distribución de potencia en los predios, controlados conjuntamente por señales entre el equipo de control y los equipos de utilización.

### 780-2. Generalidades.

**a) Otras Secciones.** A estos sistemas se les aplican las demás Secciones de este *Código*, excepto en lo modificado por esta Sección.

**b) Componentes del sistema.** Todos los equipos y conductores del sistema deben estar certificados e identificados.

### 780-3. Control.

El equipo de control y todos los artefactos de conmutación accionados por dicho equipo deben estar certificados e identificados. El sistema debe funcionar de modo que:

**a) Identificación requerida de características eléctricas.** No se deben energizar las salidas de un sistema de distribución en circuito cerrado si no están bien identificadas primero las características eléctricas de los equipos de utilización.

**b) Condiciones para desenergización corriente.** Las salidas se deben desenergizar cuando se produzca alguna de las siguientes circunstancias:

**1)** Que del equipo de utilización, conectado en la salida de un sistema de distribución de potencia en circuito cerrado, no se reciba una señal de reconocimiento que indique operación normal.

**2)** Que exista una condición de falla a tierra.

3) Que exista una condición de sobrecorriente.

**c) Condiciones adicionales para desenergización cuando se utiliza una fuente de alimentación alternativa.** Además de los requisitos del Artículo 780-3.b), las salidas se deben desenergizar siempre que se produzca alguna de las siguientes circunstancias:

1) Que el conductor puesto a tierra no esté adecuadamente puesto a tierra.

2) Que cualquier conductor no puesto a tierra esté a una tensión distinta a la nominal.

**d) Avería del controlador.** Si se produjera alguna avería en el controlador, todas las salidas dependientes del mismo se deben desenergizar.

#### **780-5. Limitación de potencia en circuitos de señalización.**

En los circuitos de señalización que no pasen de 24 V, la corriente necesaria no debe pasar de 1 A cuando estén protegidos por un dispositivo contra sobrecorriente o por una fuente de alimentación intrínsecamente limitada.

#### **780-6. Cables y conductores.**

**a) Cable híbrido.** Bajo la misma chaqueta común se permite usar cables híbridos certificados, compuestos por conductores de fuerza, de comunicaciones y de señalización. La chaqueta debe estar aplicada de modo que separe los conductores eléctricos de los de comunicaciones y señalización. Se permite aplicar otra chaqueta externa opcional. Los conductores individuales de un cable híbrido deben cumplir las disposiciones aplicables de este *Código* en cuanto a características nominales de corriente, tensión y aislamiento. Los conductores de señalización deben ser de sección transversal menor a 0,2 mm<sup>2</sup> (24 AWG) en cobre.

**b) Cables y conductores en el mismo armario, panel o caja.** Se permite que los conductores de fuerza, comunicaciones y señalización de los cables híbridos certificados, ocupen el mismo armario, panel o caja de salida u otro encerramiento similar que albergue las terminaciones eléctricas de los circuitos de alumbrado o de fuerza, pero sólo si los conectores utilizados están específicamente certificados para cables híbridos.

#### **780-7. No intercambiabilidad.**

Los tomacorrientes, clavijas y conectores de cordones utilizados en sistemas de distribución de potencia en circuito cerrado, deben estar hechos de modo que no sean intercambiables con otros tomacorrientes, conectores de cordón y clavijas.

## **CAPÍTULO 8. SISTEMAS DE COMUNICACIONES**

### **ARTÍCULO 800 - CIRCUITOS DE COMUNICACIONES**

#### **A. GENERAL**

##### **800-1. Alcance.**

Este Artículo trata de los sistemas telefónicos, telegráficos (excepto radiotelégrafo), instalaciones exteriores de alarma contra incendios y contra robos y otros similares dependientes de una centralita y de los sistemas telefónicos no conectados a una centralita pero que utilizan equipos, métodos de instalación y de mantenimiento similares.

(NOTA 1): Para más información sobre sistemas de alarma contra incendios, de puestos de guardia, de rociadores automáticos y supervisión de los mismos, véase el Artículo 760.

(NOTA 2): Para los requisitos de instalación de los sistemas de fibra óptica, véase el Artículo 770.

##### **800-2. Definiciones.**

Véanse las definiciones del Artículo 100. Además, en este Artículo se utilizan las siguientes:

**Cable:** Conjunto prefabricado con dos o más conductores bajo un mismo forro.

**Punto de entrada en un edificio:** Punto en el que el cable sale de un muro exterior, una baldosa de hormigón en el suelo o un tubo de metal rígido o semi-rígido puesto a tierra a un electrodo, de acuerdo con la Sección 800-40(b).

**Recubrimiento del cable:** Cobertura sobre los conductores de un cable que puede incluir uno o más elementos metálicos, elementos mecánicos de tensión o forros.

### **800-3. Cables híbridos eléctricos y de comunicaciones.**

A los cables híbridos eléctricos y de comunicaciones en sistemas de distribución de electricidad programada y en circuito cerrado se les aplican las disposiciones de la Sección 780-6.

**(NOTA):** Para cables híbridos eléctricos y de comunicaciones para otras aplicaciones, véase la Sección 800-5(i).

### **800-4. Equipos.**

Los equipos que se vayan a conectar eléctricamente a una red de telecomunicaciones deben estar listados para ese uso.

**(NOTA):** Los requisitos aplicables a estos equipos se recogen en Standard for Telephone Equipment, UL 1459-1987, o en Circuit Accessories, UL 1863-1990.

*Excepción n.º. 1: Los requisitos de listados sólo se aplican a los cables, conductores de tierra y protectores, pero no a los componentes de la instalación en el edificio, como tomas de corriente, conectores, regletas de bornes y otros conjuntos de interconexión fabricados antes del 1 de octubre de 1990 y otros equipos fabricados antes del 1 de julio de 1991.*

*Excepción n.º. 2: Los requisitos de listado no se aplican a los equipos de pruebas y ensayos que se conectan provisionalmente a redes de telecomunicaciones para su uso por personas cualificadas durante la instalación, mantenimiento o reparación de equipos o sistemas de telecomunicaciones.*

### **800-5. Acceso a los equipos eléctricos instalados detrás de paneles diseñados para permitir el acceso.**

El acceso a los equipos no debe estar estorbado por la acumulación de cables y conductores que impida quitar los paneles, incluso los suspendidos del techo.

### **800-6. Ejecución mecánica de los trabajos.**

Los circuitos de comunicaciones y los equipos correspondientes se deben instalar de manera limpia y profesional. Los cables se deben apoyar en la estructura del edificio de modo que no resulten perjudicados durante su uso normal.

**(NOTA):** Para la práctica de la instalación de estos circuitos se deben consultar las normas publicadas, como Commercial Building Telecommunications, Wiring Standard, ANSI/EIA/TIA 568-1991; Commercial Building Standard for Telecommunications Pathways and Spaces, ANSI/EIA/TIA 569-1990 y Residential and Light Commercial Telecommunications Wiring Standard, ANSI/EIA/TIA 570-1991.

### **800-7. En lugares peligrosos (clasificados).**

Los circuitos y equipos de comunicaciones instalados en lugares clasificados según el Artículo 500 deben cumplir los requisitos aplicables del Capítulo 5.

## **B. CONDUCTORES EXTERIORES QUE PENETRAN EN EDIFICIOS**

### **800-10. Cables aéreos de comunicaciones.**

Los cables aéreos de comunicaciones que entren en un edificio deben cumplir lo establecido en los siguientes apartados (a) y (b):

**(a) En postes y tramos intermedios.** Cuando en el mismo poste haya cables de comunicaciones y cables y

conductores eléctricos de iluminación o potencia o corran paralelos en el mismo tramo, se deben cumplir las siguientes condiciones:

- (1) **Posición relativa.** Siempre que sea posible, los cables de comunicaciones se deben instalar debajo de los conductores eléctricos de iluminación o alumbrado y potencia.
  - (2) **Sujeción a travesaños.** Los cables de comunicaciones no se deben sujetar a ningún travesaño al que haya sujetos cables eléctricos.
  - (3) **Separación vertical.** La separación vertical entre los cables de comunicaciones debe cumplir los requisitos de la Sección 225-14(d).
  - (4) **Distancia.** Se permite que las acometidas aéreas de 0 a 750 voltios cuyo tendido discorra por encima de las acometidas aéreas de cables de comunicaciones y paralelamente a ellas, tengan una separación mínima de 12 pulgadas (30,48 cm) en cualquier punto del tramo, incluido el de entrada al edificio, siempre que los conductores no puestos a tierra estén aislados y que se guarde una distancia de 40 pulgadas (1,02 m) entre las dos acometidas en el poste.
- (b) **Sobre los tejados.** Los cables de comunicaciones deben guardar una distancia vertical mínima por encima de cualquier punto de un tejado sobre el que pasen que no sea inferior a 8 pies (2,44 m).

*Excepción n.º. 1: Sobre edificios auxiliares, como garajes y similares.*

*Excepción n.º. 2: Se permite reducir la anterior distancia sólo a 18 pies (457 mm) de la parte que sobresalga del tejado, si (1) sólo pasan sobre esa parte del tejado un máximo de 4 pies (1,22 m) de conductores de la acometida de los sistemas de comunicaciones y (2) terminan en una canalización o soporte aprobado encima del tejado o que atraviese el mismo.*

*Excepción n.º. 3: Si el tejado tiene una pendiente no inferior a 4 pulgadas (102 mm) por cada 12 pulgadas (305 mm), se permite reducir la distancia a un mínimo de 3 pies (914 mm).*

### **800-11. Circuitos subterráneos que entran en los edificios.**

Los cables subterráneos de comunicaciones que entren en los edificios deben cumplir los siguientes apartados (a) y (b):

- (a) **Junto con conductores eléctricos.** Los cables de comunicaciones subterráneos instalados en una canalización, registro o caja de inspección en los que haya cables eléctricos de alumbrado, potencia, conductores de circuitos de Clase 1 o de alarma contra incendios que no sean de baja potencia, deben estar separados de estos conductores por medio de separaciones de ladrillo, cemento o azulejo.
- (b) **Manzanas cableadas bajo tierra.** Cuando toda la zona o la calle esté cableada bajo tierra y el circuito de la manzana esté instalado de modo que sea poco probable el contacto accidental con cables eléctricos de más de 300 voltios a tierra, no se aplican los requisitos de aislamiento de la Sección 800-12(a) y 800-12(c) ni son necesarios soportes aislantes para los conductores ni pasacables para la entrada de los conductores en el edificio.

### **800-12. Circuitos que requieren protectores primarios.**

Los circuitos que requieran protectores primarios según lo establecido en la Sección 800-30 deben cumplir las condiciones siguientes:

- (a) **Aislamiento y cables.** Los cables de comunicaciones sin pantalla metálica que vayan desde el último soporte exterior al edificio hasta el protector primario, deben estar listados como adecuados a ese uso y tener una intensidad admisible como se especifica en la Sección 800-30(a)(1)(b) y (c).
- (b) **En los edificios.** Los cables de comunicaciones que cumplan lo establecido en el anterior apartado (a) deben estar separados un mínimo de 4 pulgadas (102 mm) de los conductores eléctricos de iluminación o potencia que no estén en una canalización o cable, o deben estar separados permanentemente de los conductores de los demás sistemas mediante una barrera continua y bien sujeta de material no conductor, como un tubo de porcelana o flexible, además del aislamiento de los cables. Los cables de comunicaciones que cumplan lo establecido en el anterior apartado (a) y que estén expuestos al contacto accidental con conductores eléctricos de iluminación y potencia que funcionen a más de 300 voltios a

tierra y estén unidos a edificios, deben estar separados de la estructura del edificio mediante aisladores de cristal, porcelana u otro material aislante.

*Excepción: No es necesario que estén separados de la estructura cuando se supriman los fusibles como prevé la Sección 800-30(a)(1) o cuando se utilicen conductores para prolongar un circuito desde un cable con pantalla metálica puesta a tierra hasta un edificio.*

- (c) **En la entrada al edificio.** Cuando se instale un protector primario dentro de un edificio, los cables de comunicaciones deben entrar en dicho edificio a través de un pasacables aislante, no combustible y no absorbente o de una canalización metálica. No es necesario pasacables aislante cuando los cables de comunicaciones entren en el edificio (1) en un cable con pantalla metálica, (2) a través de las paredes, (3) si cumplen los requisitos de la Sección 800-12(a) y se suprimen los fusibles según prevé la Sección 800-30(a)(1) o (4) si cumplen los requisitos del anterior apartado (a) y se utilizan para prolongar un circuito desde un cable con pantalla metálica puesta a tierra hasta un edificio. Las canalizaciones o pasacables deben entrar en el edificio con una inclinación hacia arriba o, si no es posible, se deben dejar unos bucles de drenaje en los cables inmediatamente antes de la entrada.

Las canalizaciones deben estar equipadas con un terminal de acometida aprobado. Se permite que entren en el edificio en la misma canalización o pasacables más de un cable de comunicaciones. Los tubos u otras canalizaciones metálicas situadas antes del protector primario se deben poner a tierra.

### **800-13. Conductores de los pararrayos.**

Siempre que sea posible se debe dejar una separación mínima de 6 pies (1,83 m) entre los conductores abiertos de los sistemas de comunicaciones de un edificio y los conductores de los pararrayos.

## **C. PROTECCIÓN**

### **800-30. Dispositivos de protección.**

- (a) **Aplicación.** En cada circuito que discorra total o parcialmente en un cable aéreo que no se limite a una manzana de edificios se debe instalar un protector primario listado. También se debe instalar un protector primario listado en cada circuito aéreo o subterráneo que esté situado en la manzana a la que pertenezca el edificio de modo que pueda quedar expuesto a contacto accidental con cables eléctricos de iluminación o potencia que contengan conductores de más de 300 voltios a tierra. Además, cuando puedan estar expuestos a los rayos, todos los circuitos que conecten los edificios de una manzana se deben proteger con un protector primario listado instalado en cada extremo del circuito. La instalación de protectores primarios debe cumplir además lo establecido en la Sección 110-3(b).

(NOTA 1): La palabra "manzana" utilizada en este Artículo se refiere a un bloque o parte de una ciudad, pueblo o aldea rodeada de calles, incluidos los pasajes interiores pero ninguna de las calles. La palabra "instalaciones" se utiliza en este Artículo para definir el terreno y edificios de un usuario situados a la salida o al "lado del usuario" de la red de suministro.

(NOTA 2): La palabra "expuesto" se utiliza en este Artículo para indicar que el circuito está en una posición tal que, si se cayera el soporte o el aislador, podría entrar en contacto con otro circuito.

(NOTA 3): Un circuito no expuesto a contacto accidental con conductores eléctricos que tenga instalado un protector primario listado de acuerdo con este Artículo, se puede proteger más fácilmente contra otros riesgos como rayos y subidas anormales de tensión producidas por corriente de falta de los circuitos eléctricos próximos a los de comunicaciones.

(NOTA 4): Se supone que los circuitos entre varios edificios están expuestos a los rayos, a no ser que se den una o más de las siguientes circunstancias:

1. Los circuitos de las grandes ciudades en las que los edificios están muy juntos y son suficientemente altos como para interceptar los rayos.
2. Si dichos circuitos consisten en tramos de cable de 140 pies (42,7 m) como máximo, directamente enterrados o en conductos subterráneos, si la pantalla continua metálica de blindaje del cable o un tubo metálico continuo en el que vaya instalado el cable se conectan equipotencialmente con los



electrodos de tierra de cada edificio.

3. En zonas que tengan una media de 5 días de tormenta al año y en las que la resistividad del terreno sea inferior a 100 ohmios-metro. Estas zonas se encuentran sobre todo en la costa del Pacífico.

**(1) Protectores primarios sin fusibles.** Se permite utilizar protectores primarios sin fusibles si se da cualquiera de las siguientes circunstancias:

- a. Cuando los conductores entran en un edificio a través de un cable con pantalla metálica puesta a tierra y si los conductores del cable se funden sin peligro cuando pasa una intensidad superior a la de protección del protector primario y a la del conductor del protector primario puesto a tierra.
- b. Cuando se utilizan conductores aislados que cumplen lo establecido en la Sección 800-12(a) para prolongar los circuitos desde un cable con blindaje metálico puesto a tierra hasta un edificio y si los conductores del cable, sus terminales o las conexiones entre los conductores aislados y la parte de la instalación expuesta se funden sin peligro cuando pasa una intensidad superior a la de protección del protector primario y a la del conductor del protector primario puesto a tierra.
- c. Cuando se utilizan conductores aislados que cumplen lo establecido en la Sección 800-12(a) y (b) para prolongar los circuitos desde un cable que no tenga blindaje metálico puesto a tierra hasta un edificio, si (1) el protector primario está listado para ese uso y (2) las conexiones de los conductores aislados con la parte de la instalación expuesta o los conductores de dicha parte se funden sin peligro cuando pasa una intensidad superior a la de protección del protector primario y a la del conductor del protector primario puesto a tierra.
- d. Cuando se utilizan conductores aislados que cumplen lo establecido en la Sección 800-12(a) para prolongar por el aire el circuito que va a un edificio desde otro circuito enterrado o subterráneo no expuesto.
- e. Cuando se utilizan conductores aislados que cumplen lo establecido en la Sección 800-12(a) para prolongar los circuitos desde un cable que no tenga blindaje metálico puesto a tierra eficazmente hasta un edificio, si (1) la combinación de protector primario-conductores aislados está listada para ese uso y (2) los conductores aislados se funden sin peligro cuando pasa una intensidad superior a la de protección del protector primario y a la del conductor del protector primario puesto a tierra.

**(NOTA):** "Puesto a tierra eficazmente" significa conectado intencionadamente a tierra a través de una conexión o conexiones de tierra de impedancia suficientemente baja y de capacidad suficiente para evitar subidas de tensión que puedan producir riesgos inesperados para las personas o para los equipos conectados.

**(2) Protectores primarios con fusibles.** Cuando no se cumplan los requisitos de los anteriores apartados (a) a (e), se deben utilizar protectores primarios con fusibles. Un protector primario con fusibles consiste en un parachispas conectado entre cada conductor de la línea y tierra, un fusible en serie con cada conductor y su correspondiente dispositivo de montaje. Los terminales del protector primario deben estar marcados de modo que indiquen a qué línea o instrumento pertenecen y si están puestos a tierra, según proceda.

**(b) Situación.** El protector primario debe estar situado en el edificio al que protege o inmediatamente al lado y lo más cerca posible del punto por el que entran o al que están conectados los conductores expuestos.

A los efectos de esta Sección, se considera que el punto por el que entran los conductores expuestos es por el que salen de un muro exterior, una baldosa de hormigón en el suelo, un tubo de metal rígido o semi-rígido puesto a tierra mediante un electrodo, según lo establecido en la Sección 800-40(b).

A los efectos de esta Sección, los protectores primarios instalados en el equipo de acometida de autocaravanas que esté situado a la vista de la pared exterior de las mismas y a un máximo de 30 pies (9,14 m) o en el medio de desconexión puesto a tierra de la autocaravana, según lo establecido en la



Sección 250-24 y situado a la vista de la pared exterior a la autocaravana y a un máximo de 30 pies (9,14 m), se considera que cumplen los requisitos de esta Sección.

**(NOTA):** Si se instala el protector primario de modo que su conductor de tierra sea lo más corto posible, contribuirá a limitar las diferencias de potencial que se puedan crear entre los circuitos de comunicaciones y cualquier masa metálica.

- (c) En lugares peligrosos (clasificados).** El protector primario no se debe instalar en lugares peligrosos (clasificados), tal como se definen en el Artículo 500, ni cerca de materiales fácilmente combustibles.

*Excepción: Las que permiten las Secciones 501-14, 502-14 y 503-12.*

### **800-31. Requisitos del protector primario.**

El protector primario debe ser un parachispas conectado a cada conductor de la línea y a tierra, con un montante adecuado. Los terminales del protector primario deben estar marcados indicando las fases y la tierra, según proceda.

**(NOTA):** Para más requisitos de los protectores primarios listados, véase *Standard for Protectors for Communications Circuits*, ANSI/UL 497-1991.

### **800-32. Requisitos del protector secundario.**

Cuando en una instalación interior de cables de comunicaciones se instale un protector secundario en serie entre el protector primario y el equipo, el protector debe estar listado para ese uso. El protector secundario debe ofrecer un medio para limitar sin peligro las corrientes límite a menos de la intensidad admisible de los cables de comunicaciones utilizados, cables de teléfono listados y equipos terminales de comunicaciones listados que tengan conexiones para circuitos externos de comunicaciones. Los dispositivos de protección contra subidas de tensión y los parachispas se deben instalar y las conexiones a tierra se deben hacer en el lado de los terminales de los equipos del limitador de corriente del protector secundario.

(NOTA 1): Para más requisitos de los protectores secundarios listados, véase *Standard for Secondary Protectors for Communications Circuits*, UL 497A-1990.

(NOTA 2): Los protectores secundarios en circuitos expuestos no se deben utilizar sin protectores primarios.

### **800-33. Puesta a tierra de los cables.**

El recubrimiento metálico de los cables de comunicaciones que entran en los edificios se debe poner a tierra lo más cerca posible del punto de entrada o interrumpirlo lo más cerca de ese punto mediante una junta aislante o dispositivo equivalente.

A efectos de este Artículo se considera que el punto de entrada al edificio es el punto por donde salen los cables de un muro exterior, una baldosa de hormigón en el suelo, un tubo de metal rígido o semi-rígido conectado a un electrodo de tierra según lo que establece la Sección 800-40(b).

## **D. MÉTODOS DE PUESTA A TIERRA**

### **800-40. Puesta a tierra del cable y del protector primario.**

El elemento o elementos metálicos del recubrimiento del cable, cuando lo exija la Sección 800-33, y los protectores primarios se deben poner a tierra según se indica en los siguientes apartados (a) a (d):

#### **(a) Conductor de tierra.**

- (1) Aislamiento.** El conductor de tierra debe estar aislado y listado como adecuado para ese fin.
- (2) Material.** El conductor de tierra debe ser de cobre u otro material adecuado resistente a la corrosión, macizo o trenzado.
- (3) Sección.** El conductor de tierra debe ser de una sección no inferior al n°. 14.
- (4) Tramo en línea recta.** El conductor de tierra se debe conectar al electrodo de tierra por el camino

más recto posible.

- (5) **Daños físicos.** Cuando sea necesario, el conductor de tierra se debe proteger contra daños físicos. Cuando el conductor de tierra vaya en una canalización metálica, ambos extremos de la misma se deben conectar equipotencialmente al conductor de tierra o al mismo terminal o electrodo al que se conecte dicho conductor.

(b) **Electrodo.** El conductor de tierra se debe conectar como sigue:

- (1) Al punto más cercano posible (1) del electrodo de tierra de la instalación del edificio, como se indica en la Sección 250-81; (2) a las tuberías metálicas de agua del interior del edificio, como se indica en la Sección 250-80(a); (3) a un medio accesible de la acometida, fuera de los armarios que pudiera haber, como se indica en la Sección 250-71(b); (4) a una canalización metálica de la acometida; (5) al armario de los equipos de la acometida; (6) al conductor del electrodo de tierra o a la envolvente metálica del mismo, o (7) al conductor o electrodo de tierra del medio de desconexión de un edificio o estructura que esté puesto a tierra a través de un electrodo, como se indica en la Sección 250-24.

A efectos de esta Sección se consideran accesibles los equipos de la acometida a autocaravanas o su medio de desconexión, como se describen en la Sección 800-30(b).

- (2) Si el edificio o estructura a la que pertenezca esta instalación no tiene conexión a tierra, como se indica en el anterior apartado (1), a cualquiera de los electrodos descritos en la Sección 250-81, o

- (3) Si el edificio o estructura a la que pertenezca esta instalación no tiene conexión a tierra, como se indica en los anteriores apartados (1) o (2), se debe conectar a (1) una estructura metálica puesta a tierra eficazmente o (2) a una pica o tubería de tierra de longitud no inferior a 5 pies (1,52 m) y diámetro no inferior a 0,5 pulgadas (12,7 mm), siempre que sea posible, conectadas permanentemente a una parte de la tierra que esté húmeda y separadas de los conductores del pararrayos como se indica en la Sección 800-13 y un mínimo de 6 pies (1,83 m) de los electrodos de otras instalaciones. No se deben utilizar como electrodos de los protectores las tuberías de vapor o agua caliente ni los conductores que van hasta la pica del pararrayos.

(c) **Conexión a los electrodos.** Las conexiones a los electrodos de tierra deben cumplir lo establecido en la Sección 250-115. Se pueden utilizar para esta aplicación los conectores, abrazaderas, herrajes o lengüetas utilizados para conectar los conductores de tierra y los puentes de conexión equipotencial a los electrodos de tierra o a cualquier otro elemento de tierra que esté empotrado en hormigón o enterrado.

(d) **Conexión equipotencial de los electrodos.** Cuando el electrodo de tierra de los cables de comunicación y el de la instalación del edificio o estructura sean distintos, se deben conectar mediante un puente de conexión equipotencial de cobre de sección no inferior al n°. 6 o equivalente. Se permite conectar equipotencialmente todos los electrodos independientes que haya.

*Excepción: En las autocaravanas, como se indica en la Sección 800-41.*

(NOTA 1): Sobre el uso de picas de pararrayos, véase la Sección 250-86.

(NOTA 2): Si se conectan equipotencialmente todos los electrodos independientes que haya, se reducirán las diferencias de potencial entre dichos electrodos y cualquier parte de la instalación.

### **800-41. Puesta a tierra y conexión equipotencial del protector primario en las autocaravanas.**

(a) **Puesta a tierra.** Cuando no haya un equipo de acometida para autocaravanas situado a la vista de la pared exterior de las mismas y a un máximo de 30 pies (9,14 m) o no haya un medio de desconexión puesto a tierra según lo especificado en la Sección 250-24 y situado a la vista de la pared exterior de la autocaravana y a un máximo de 30 pies (9,14 m), el protector primario se debe poner a tierra de acuerdo con lo establecido en la Sección 800-40(b)(2) y (3).

(b) **Conexión equipotencial.** El terminal o electrodo de tierra del protector primario se debe conectar equipotencialmente con el chasis metálico o el terminal de tierra que haya en la autocaravana, mediante un conductor de tierra de cobre y de sección no inferior al n°. 12, siempre que se den las siguientes

circunstancias:

- (1) Cuando no haya equipo de acometida o medio de desconexión de la autocaravana, del tipo de los descritos en el anterior apartado (a), o
- (2) Cuando la caravana se conecte a la red mediante un cable con clavija.

## E. CABLES DE COMUNICACIONES DENTRO DE LOS EDIFICIOS

### **800-49. Resistencia al fuego de los cables de comunicaciones.**

Los cables de comunicaciones instalados permanentemente dentro de un edificio deben estar listados como resistentes a la propagación del fuego, de acuerdo con las Secciones 800-50 y 800-51.

### **800-50. Listado, marcas e instalación de los cables de comunicaciones.**

Los cables de comunicaciones instalados permanentemente en los edificios deben estar listados como adecuados para ese uso, marcados según establece el Cuadro 800-50 e instalados de acuerdo con los requisitos de la Sección 800-52. No se debe marcar en el cable su tensión nominal.

**(NOTA):** Si se marcara la tensión en los cables se podrían producir errores sobre su uso en circuitos de iluminación y potencia de Clase 1.

*Excepción n.º. 1: Se permite que la tensión nominal esté marcada en los cables cuando estén listados para varias aplicaciones y las condiciones de listado de alguna de ellas así lo exija.*

*Excepción n.º. 2: No es necesario que el cable esté listado ni marcado cuando entre en el edificio desde el exterior y esté completamente cerrado en un tubo metálico rígido o semi-rígido, siempre que el tubo esté puesto a tierra a través de un electrodo según establece la Sección 800-40(b).*

*Excepción n.º. 3: No es necesario que el cable esté listado y marcado cuando el tramo del cable dentro del edificio no pase de 50 pies (15,2 m), el cable entre desde el exterior y termine en una envoltura o en un protector primario listado.*

(NOTA 1): Para empalmar o terminar los cables telefónicos se utilizan cajas de empalmes o regletas de bornes, tanto de plástico como metálicas.

(NOTA 2): Esta Excepción limita el tramo del cable no listado dentro del edificio a 50 pies (15,2 m), mientras que la Sección 800-30(b) exige que el protector primario esté situado lo más cerca posible del punto de entrada del cable al edificio. Por tanto, en las instalaciones que exijan un protector primario, no se permite que el cable tenga más de 50 pies (15,2 m) en el interior del edificio, siempre que se pueda instalar el protector primario más cerca del punto de entrada que esta distancia.

*Excepción n.º. 4: Los cables multiuso se consideran adecuados para esta aplicación y se permite que sustituyan a los cables de comunicaciones, como se establece en la Sección 800-53(f).*

(NOTA 1): Los cables están listados en orden descendente en cuanto a su resistencia al fuego. Los cables multiuso están situados por encima de los cables de comunicaciones, por lo que se pueden sustituir los segundos por los primeros.

(NOTA 2): Véanse los usos permitidos en las correspondientes secciones.

**Cuadro 800-50. Marcas en los cables multiuso**

Marca	Tipo de cable	Referencias
MPP	Cable multiuso para cámaras de aire	Secciones 800-51(g) y 800-53(a)
CMP	Cable de comunicaciones para cámaras de aire	Secciones 800-51(a) y 800-53(a)
MPR	Cable multiuso para montantes	Secciones 800-51(g) y 800-53(g)
CMR	Cable de comunicaciones para montantes	Secciones 800-51(b) y 800-53(b)
MPG	Cable multiuso para usos generales	Secciones 800-51(g) y 800-53(d)
CMG	Cable de comunicaciones para usos generales	Secciones 800-51(c) y 800-53(d)
MP	Cable multiuso para usos generales	Secciones 800-51(g) y 800-53(d)

CM	Cable de comunicaciones para usos generales	Secciones 800-51(d) y 800-53(d)
CMX	Cable de comunicaciones para usos limitados	Secciones 800-51(e) y 800-53(d), Excepciones n°. 1, 2, 3 y 4.
CMUC	Cable de comunicaciones para instalar bajo moqueta	Secciones 800-51(f) y 800-53(d), Excepción n°. 5.

### **800-51. Requisitos de listado.**

Los cables de comunicaciones deben tener una tensión nominal no inferior a 300 voltios y estar listados de acuerdo con los siguientes apartados (a) a (i). Los conductores de los cables de comunicaciones que no sean coaxiales deben ser de cobre.

**(NOTA):** En cuanto al listado de los equipos, véase la Sección 800-4.

**(a) De Tipo CMP.** Los cables de comunicaciones de tipo CMP instalados en cámaras de aire deben estar listados como adecuados para instalarlos en cámaras de aire, conductos y otros espacios de ventilación y además como poseedores de una adecuada resistencia al fuego y una baja producción de humo.

**(NOTA):** Un método de determinar si la producción de humo de un cable es aceptable es someterlo a la prueba definida en Standard Method of Test for Fire and Smoke Characteristics of Wires and Cables, NFPA 26-1994 (ANSI) y ver si el valor del humo producido es aceptable, es decir, tiene una densidad óptica máxima de pico de 0,5 y máxima promedio de 0,15. En la misma prueba se establece la resistencia del cable al fuego, según que la llama recorra una distancia máxima de 5 pies (1,52 m).

**(b) De Tipo CMR.** Los cables de comunicaciones de Tipo CMR instalados en montantes deben estar listados como adecuados para instalarlos en montantes, en huecos verticales o de una a otra planta y además como poseedores de una adecuada resistencia al fuego para que no transmitan las llamas de una a otra planta.

**(NOTA):** Un método de determinar si las características de un cable impiden que las llamas se transmitan de una planta a otra es someterlo a la prueba definida en *Test for Flame Propagation Height of Electrical and Optical-Fiber Cable Installed Vertically in Shafts*, ANSI/UL 1666-1991.

**(c) De Tipo CMG.** Los cables de comunicaciones de Tipo CMG y de uso general deben estar listados como adecuados para uso general excepto en montantes, cámaras de aire, conductos y otros espacios utilizados para ventilación y además deben ser resistentes a la propagación del fuego.

**(NOTA):** Un método de establecer la resistencia a la propagación del fuego de un cable es medir si el daño sufrido por el cable (longitud de la parte carbonizada) no supera los 4 pies 11 pulgadas (1,5 m) cuando se le somete a la prueba de llama vertical de la CSA para cables en bandejas, *Test Methods for Electrical Wires and Cables*, CSA C22.2 n° 0.3-M-1985.

**(d) De Tipo CM.** Los cables de comunicaciones de Tipo CM y de uso general deben estar listados como adecuados para uso general excepto en montantes, cámaras de aire, conductos y otros espacios utilizados para ventilación y además deben ser resistentes a la propagación del fuego.

**(NOTA):** Un método de determinar si las características de un cable impiden que las llamas se transmitan de una planta a otra es someterlo a la prueba definida en *Test for Flame Propagation Height of Electrical and Optical-Fiber Cable Installed Vertically in Shafts*, ANSI/UL 1666-1991. Otro método de establecer la resistencia a la propagación del fuego de un cable es medir si el daño sufrido por el cable (longitud de la parte carbonizada) no supera los 4 pies 11 pulgadas (1,5 m) cuando se le somete a la prueba de llama vertical de la CSA para cables en bandejas, *Test Methods for Electrical Wires and Cables*, CSA C22.2 n° 0.3-M-1985.

**(e) De Tipo CMX.** Los cables de comunicaciones de uso limitado de Tipo CMX deben estar listados como aptos para ser utilizados en viviendas y en canalizaciones y además como retardantes de las llamas.

**(NOTA):** Un método de determinar si un cable es retardante de las llamas es someterlo a la prueba de llamas con el cable vertical (VW-1) definida en *Reference Standard for Electrical Wires, Cables and Flexible*

Cords, ANSI/UL 1581-1991.

- (f) **Cables de Tipo CMUC para instalar bajo moqueta.** Los cables de comunicaciones de Tipo CMUC deben estar listados como adecuados para instalarlos bajo moqueta y además como retardantes de las llamas.

(NOTA): Un método de determinar si un cable es retardante de las llamas es someterlo a la prueba de llamas con el cable vertical (VW-1) definida en *Reference Standard for Electrical Wires, Cables and Flexible Cords*, ANSI/UL 1581-1991.

- (g) **Cables multiuso de Tipo MP.** Los cables que cumplen los requisitos de listado de los Tipos CMP, CMR, CMG y CM y además satisfacen los de los cables multipolares de la Sección 760-71(b) y los de cables coaxiales de la Sección 760-71(g), pueden estar listados y marcados como cables multiuso de Tipo MPP, MPR, MPG y MP, respectivamente.

- (h) **Alambres de comunicaciones.** Los alambres de comunicaciones, como los de los cuadros de distribución y los de los puentes, deben estar listados como resistentes a la propagación de la llama.

(NOTA): Un método de determinar si las características de un cable impiden que las llamas se transmitan de una planta a otra es someterlo a la prueba definida en *Test for Flame Propagation Height of Electrical and Optical-Fiber Cable Installed Vertically in Shafts*, ANSI/UL 1666-1991. Otro método de establecer la resistencia a la propagación del fuego de un cable es medir si el daño sufrido por el cable (longitud de la parte carbonizada) no supera los 4 pies 11 pulgadas (1,5 m) cuando se le somete a la prueba de llama vertical de la CSA para cables en bandejas, *Test Methods for Electrical Wires and Cables*, CSA C22.2 n° 0.3-M-1985.

- (i) **Cables híbridos eléctricos y de comunicaciones.** Se permite utilizar cables híbridos eléctricos y de comunicaciones cuando el cable eléctrico sea de Tipo NM listado que cumpla lo establecido en el Artículo 336, el de comunicaciones sea de Tipo CM listado, los forros de los cables listados NM y CM tengan una resistencia para 600 voltios como mínimo y el cable híbrido esté listado como resistente a la propagación del fuego.

(NOTA): Un método de determinar si las características de un cable impiden que las llamas se transmitan de una planta a otra es someterlo a la prueba definida en *Test for Flame Propagation Height of Electrical and Optical-Fiber Cable Installed Vertically in Shafts*, ANSI/UL 1666-1991. Otro método de establecer la resistencia a la propagación del fuego de un cable es medir si el daño sufrido por el cable (longitud de la parte carbonizada) no supera los 4 pies 11 pulgadas (1,5 m) cuando se le somete a la prueba de llama vertical de la CSA para cables en bandejas, *Test Methods for Electrical Wires and Cables*, CSA C22.2 n° 0.3-M-1985.

### **800-52. Instalación de los cables y equipos de comunicaciones.**

Los cables de comunicaciones que van desde el protector a los equipos o, cuando no sea necesario protector, desde las conexiones del interior o el exterior del edificio, deben cumplir los siguientes apartados (a) a (e):

- (a) **Separación de otros conductores.**

(1) **En canalizaciones, cajas y cables.**

- a. **Con los de otros circuitos de baja potencia.** Se permite instalar los cables de comunicaciones en la misma canalización o envolvente con cables de cualquiera de los tipos siguientes:
1. De circuitos de control remoto, señales y de baja potencia de Clase 2 y Clase 3, de acuerdo con el Artículo 725.
  2. De circuitos de alarma contra incendios de baja potencia de acuerdo con el Artículo 760.
  3. Cables de fibra óptica conductores y no conductores, de acuerdo con el Artículo 770.
  4. Sistemas de antenas colectivas de radio y TV de acuerdo con el Artículo 820.
- b. **Cables de circuitos de Clase 2 y Clase 3.** Los conductores de los circuitos de comunicaciones no se deben instalar en el mismo cable que los de circuitos de Clase 1. Se permite instalar conductores de circuitos de Clase 2 y Clase 3 en el mismo cable con

conductores de comunicaciones, en cuyo caso los circuitos de Clase 2 y Clase 3 se deben clasificar como circuitos de clasificaciones y cumplir los requisitos de este Artículo. Los cables deben estar listados como de comunicaciones o de uso general.

*Excepción: No es necesario que estén clasificados como cables de comunicaciones los formados por cables listados de Clase 2 y Clase 3 y cables de comunicaciones recubiertos por el mismo forro. La clasificación de resistencia al fuego de este cable mixto vendrá establecida por sus propias características.*

**c. Conductores de circuitos eléctricos de iluminación y potencia.**

1. Los conductores de comunicaciones no se deben instalar en canalizaciones, compartimentos, cajas de toma de corriente o de bornes o elementos similares con conductores de circuitos eléctricos de iluminación y potencia o de circuitos de Clase 1.

*Excepción n.º. 1: Cuando todos los conductores de los circuitos eléctricos, de Clase 1 o de circuitos de alarma contra incendios que no sean de baja potencia, estén separados de los de comunicaciones por una barrera.*

*Excepción n.º. 2: Los conductores de los circuitos eléctricos de iluminación o potencia, de circuitos de Clase 1 o de alarma contra incendios que no sean de baja potencia instalados en cajas de toma de corriente, de bornes o similares cuando dichos conductores tengan como único fin suministrar corriente a los equipos de comunicaciones o la conexión con equipos de control remoto. Los conductores de los circuitos eléctricos de iluminación o potencia, de circuitos de Clase 1 o de alarma contra incendios que no sean de baja potencia se deben instalar dentro de la envolvente guardando una separación mínima de 0,25 pulgadas (6,35 mm) de los de los circuitos de comunicaciones.*

2. En huecos y bajantes. Los cables de comunicaciones instalados en el mismo hueco o bajante con conductores de circuitos eléctricos de iluminación o potencia, circuitos de Clase 1 o de alarma contra incendios que no sean de baja potencia, deben estar separados de estos conductores 2 pulgadas (50,8 mm) como mínimo.

*Excepción n.º. 1: Cuando (1) todos los conductores de circuitos eléctricos de iluminación o potencia, circuitos de Clase 1 o de alarma contra incendios que no sean de baja potencia o (2) todos los conductores de comunicaciones estén metidos en una canalización.*

*Excepción n.º. 2: Cuando los conductores de circuitos eléctricos de iluminación o potencia, circuitos de Clase 1 o de alarma contra incendios que no sean de baja potencia estén metidos en una canalización, en un cable con recubrimiento metálico, no metálico o de Tipo UF.*

- (2) Otras aplicaciones.** Los cables de comunicaciones deben estar siempre separados 2 pulgadas (50,8 mm) como mínimo de los conductores de circuitos eléctricos de iluminación o potencia, circuitos de Clase 1 o de alarma contra incendios que no sean de baja potencia.

*Excepción n.º. 1: Cuando los conductores de circuitos eléctricos de iluminación o potencia, circuitos de Clase 1 o de alarma contra incendios que no sean de baja potencia estén metidos en una canalización, en un cable con recubrimiento metálico, no metálico o no metálico o sean cables de Tipo AC o UF.*

*Excepción n.º. 2: Cuando los cables de comunicaciones estén separados permanentemente de los conductores de los demás circuitos por una barrera continua y bien sujeta de material no conductor, como un tubo de porcelana o una tubería flexible, además del aislamiento de los cables.*

- (b) Propagación del fuego y los productos de la combustión.** Las instalaciones de cables de comunicaciones en espacios huecos, conductos verticales y de ventilación o extracción del aire, deben hacerse de modo que no aumente sustancialmente la posibilidad de propagación del fuego o los productos de la combustión. Las aberturas que se hagan a través de paredes, tabiques, suelos o techos resistentes al fuego se deben ignifugar con métodos aprobados.

- (c) Equipos en otros espacios de ventilación.** Los equipos instalados en estos espacios deben cumplir lo

establecido en la Sección 300-22(c).

- (d) **Bandejas de cables.** Se permite instalar en bandejas de cables los cables multiuso de Tipo MPP, MPR, MPG y MP y los cables de comunicaciones de Tipo CMP, CMR, CMG y CM.
- (e) **Apoyos de los conductores.** Las canalizaciones sólo se deben utilizar para el fin establecido. Los cables de comunicaciones no se deben sujetar con cinta, con alambre ni con otros medios al exterior de cualquier otro tubo o canalización como medio de apoyo.

### **800-53. Aplicaciones de los cables de comunicaciones listados.**

Los cables de comunicaciones listados deben cumplir lo establecido en los siguientes apartados (a) a (f):

- (a) **En cámaras de aire.** Los cables instalados en cámaras de aire, conductos y otros espacios de ventilación deben ser de Tipo CMP.

*Excepción: Los de Tipo CMP, CMR, CMG, CM y CMX y otros cables de comunicaciones, cuando estén instalados de acuerdo con lo establecido en la Sección 300-22.*

- (b) **En montantes.** Los cables instalados en montantes verticales y que atraviesen más de una planta o los instalados en huecos verticales deben ser de Tipo CMR. En las instalaciones que atraviesen los suelos y requieran cables de Tipo CMR se deben utilizar únicamente cables adecuados para su instalación en montantes o cámaras de aire.

**(NOTA):** Para los requisitos de protección contra el fuego de los huecos que atraviesan los suelos, véase la Sección 800-52(b).

*Excepción n.º 1: Cuando los cables estén instalados en canalizaciones metálicas o en huecos protegidos contra incendios mediante un cortafuegos instalado en cada planta.*

*Excepción n.º 2: En viviendas uni- y bi-familiares se permite usar cables de Tipo CM o CMX.*

- (c) **Cuadros de distribución y de interconexión.** En los cuadros de distribución y de interconexión se deben utilizar cables de comunicaciones.

*Excepción: Se permite usar cables de Tipo CMP, CMR, CMG o CM.*

- (d) **Otras instalaciones en el interior de los edificios.** Los cables instalados en el interior de los edificios, en aplicaciones que no sean las de los anteriores apartados (a), (b) o (c), deben ser de Tipo CMG o CM.

*Excepción n.º 1: Cuando los cables de comunicaciones listados estén metidos en una canalización.*

*Excepción n.º 2: Se pueden usar cables de comunicaciones de Tipo CMX en espacios no ocultos cuando el tramo expuesto del cable no tenga más de 10 pies (3,05 m).*

*Excepción n.º 3: Los cables de comunicaciones de Tipo CMX de menos de 0,25 pulgadas (6,35 mm) de diámetro instalados en viviendas uni- o bi-familiares.*

*Excepción n.º 4: Los cables de comunicaciones de Tipo CMX de menos de 0,25 pulgadas (6,35 mm) de diámetro instalados en espacios no ocultos de viviendas multifamiliares.*

*Excepción n.º 5: Los cables de comunicaciones de Tipo CMUC instalados bajo moqueta.*

- (e) **Cables híbridos eléctricos y de comunicaciones.** En las viviendas uni- y bi-familiares se permite instalar cables híbridos eléctricos y de comunicaciones listados según la Sección 800-51(i).
- (f) **Sustituciones de cables.** Se permiten las sustituciones de cables de comunicaciones resumidas en el Cuadro 800-53 y en la Figura 800-53.

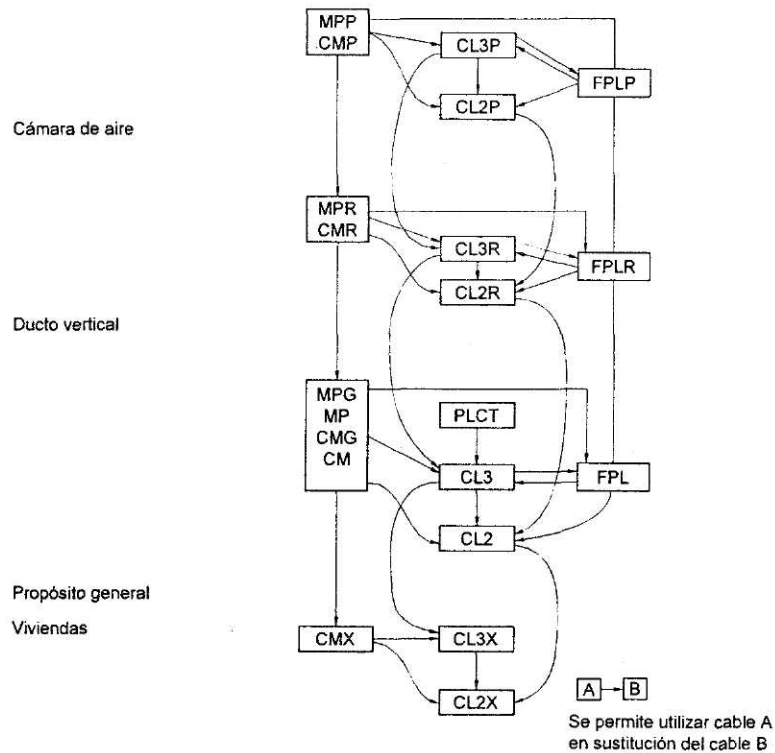
**(NOTA):** Para el uso de cables de comunicaciones y multiuso en lugar de los cables de Clase 2 o Clase 3, véase la Sección 725-61(g). Para el uso de cables de comunicaciones y multiuso en lugar de los de circuitos



de alarma contra incendios de baja potencia, véase la Sección 760-61(d). Las sustituciones permitidas se resumen en la Figura 800-53.

**Cuadro 800-53. Sustituciones permitidas de cables de comunicaciones**

Tipo de cable	Sustituciones permitidas
MPP	Ninguna
CMP	MPP
MPR	MPP
CMR	MPP, CMP, MPR
MPG, MP	MPP, MPR
CMG, CM	MPP, CMP, MPR, CMR, MPG, MP
CMX	MPP, CMP, MPR, CMR, MPG, MP, CMG, CM



Para circuitos de alarma contra incendios la sección transversal mínima es de 0,12 mm<sup>2</sup> (26 AWG).  
 Tipo CM: Conductores y cables de comunicaciones  
 Tipos CL2 y CL3: Cables de control remoto, señalización y de potencia limitada de Clase 2 y Clase 3.  
 Tipo FPL (Fire Power Limited): Cable para circuitos de alarma contra incendios de potencia limitada.  
 Tipo MP (Multi Purpose): Cables multiuso.  
 Tipo PLTC (Power-limited Tray Cable): Cable de potencia limitada para instalación en bandejas portacables.

**Figura 800-53. Jerarquía de sustitución de los cables**

## ARTÍCULO 810 - EQUIPOS DE RADIO Y TELEVISIÓN

### A. GENERAL

#### **810-1. Alcance.**

Este Artículo trata de los equipos receptores de radio y televisión (TV) y de los equipos transmisores y receptores de radioaficionados, pero no de los equipos y antenas utilizados para acoplar la corriente portadora



a los conductores de la red.

### **810-2. Otros Artículos.**

Las instalaciones desde la fuente de alimentación hasta los dispositivos conectados a la instalación interior y entre dichos dispositivos deben cumplir lo establecido en los Capítulos 1 a 4 de este *Código* excepto lo modificado por las Secciones 640-3, 640-4 y 640-5. Las instalaciones de equipos y altavoces de radiofrecuencia y audiofrecuencia deben cumplir lo establecido en el Artículo 640. Cuando se utilice cable de fibra óptica, se deben cumplir las disposiciones del Artículo 770. Las instalaciones de cable coaxial para antenas de TV deben cumplir lo establecido en el Artículo 80.

### **810-3. Antenas colectivas de TV.**

Las antenas colectivas de TV deben cumplir lo establecido en este Artículo. Los sistemas de distribución deben cumplir lo establecido en el Artículo 820.

### **810-4. Supresores de ruido de las radios.**

Los dispositivos que eliminan las interferencias de radio, los condensadores de interferencias o los supresores de ruidos conectados a la red, deben ser de tipo listado y no deben estar expuestos a daños físicos.

### **810-5. Definiciones.**

Véase el Artículo 100.

## **B. EQUIPOS RECEPTORES: INSTALACIONES DE ANTENAS**

### **810-11. Materiales.**

Las antenas y los conductores de conexión deben ser de cobre o bronce crudo, aleación de aluminio, acero recubierto de cobre u otro material de gran resistencia física y a la corrosión.

*Excepción: Se permite usar cobre recocido o semi-recocido para los conductores de conexión cuando la distancia máxima entre sus puntos de apoyo sea de 35 pies (10,67 m).*

### **810-12. Apoyos.**

Las antenas exteriores y sus conductores de conexión deben estar bien apoyados. No se deben sujetar las antenas ni los conductores en los mástiles de la acometida ni en postes o crucetas en las que haya apoyados cables eléctricos desnudos o en cables conductores de más de 250 voltios. Los aisladores en los que se apoyen los cables de las antenas deben tener suficiente resistencia mecánica para este fin. Los conductores deben estar bien sujetos a las antenas.

### **810-13. Evitación de contacto con conductores de otros sistemas.**

Las antenas exteriores y los conductores que vayan desde la antena al edificio no deben cruzar sobre conductores desnudos de circuitos eléctricos de iluminación o potencia y deben mantenerse a una distancia suficiente de dichos circuitos con el fin de evitar posibles contactos accidentales. Cuando no se pueda evitar que los conductores de la antena pasen cerca de conductores eléctricos o de la acometida de instalaciones a menos de 250 voltios, se deben instalar a una distancia no inferior a 2 pies (610 mm).

Cuando sea posible, los conductores de la antena se deben instalar de modo que no crucen por debajo de otros cables eléctricos.

### **810-14. Empalmes.**

Los empalmes y juntas de los cables de antena deben estar bien hechos mecánicamente mediante dispositivos de empalme adecuados o mediante otro medio que no debilite de manera apreciable los conductores.

### **810-15. Toma de tierra.**

Los postes y estructuras metálicas en los que vayan apoyados las antenas se deben poner a tierra, de acuerdo con la Sección 810-21.

### **810-16. Sección de los cables de la antena: estación receptora.**

(a) **Sección de los conductores de la antena.** Los conductores de la antena instalados en el exterior de la estación receptora deben ser de sección no inferior a la que recoge el Cuadro 810-16.

**Cuadro 810-16. Sección de los conductores exteriores de antena**

Material	Sección mínima de los conductores para tramos de la siguiente longitud		
	Menos de 35 pies	De 35 a 150 pies	Más de 150 pies
Aleación de aluminio o cobre crudo	19	14	12
Acero recubierto de cobre, bronce u otro material de alta resistencia	20	17	14

Unidades SI: 1 pie = 0,3048 m.

- (b) Antenas autoportantes.** Las antenas exteriores como las verticales, las parabólicas o las bipolares deben ser de un material resistente a la corrosión y de una resistencia adecuada para soportar las cargas del viento y del hielo. Deben instalarse lejos de conductores aéreos de circuitos eléctricos de más de 150 voltios, de modo que se evite la posibilidad de que la antena o sus apoyos caigan sobre dichos cables o entren en contacto accidental con ellos.

**810-17. Sección de los conductores de la estación receptora.** Los conductores de conexión entre las antenas exteriores y los equipos de la estación receptora deben ser, para los tramos máximos permitidos, de sección tal que ofrezcan una resistencia a la tracción igual como mínimo a la de los conductores de las antenas especificados en la Sección 810-16. Cuando el cable consista en dos o más conductores trenzados, bajo el mismo forro o concéntricos, la sección de los conductores debe ser, para los tramos máximos permitidos, tal que la resistencia del cable a la tracción sea igual como mínimo a la de los conductores de las antenas especificados en la Sección 810-16.

**810-18. Distancias en las estaciones receptoras.**

- (a) Exterior de los edificios.** Los conductores de conexión sujetos a los edificios deben estar instalados de modo que no cuelguen hasta menos de 2 pies (610 mm) de los conductores de circuitos eléctricos de 250 voltios o menos o de 10 pies (3,05 m) de los de circuitos de más de 250 voltios, excepto en el caso de los circuitos que no superen los 150 voltios entre fases, cuando todos los conductores estén apoyados de modo que guarden una separación permanente, permitiéndose entonces reducir esa distancia pero nunca a menos de 4 pulgadas (102 mm). La distancia entre cualquier conductor de antena y otro que forme parte del cable de tierra de un pararrayos no debe ser inferior a 6 pies (1,83 m), excepto si están conectados equipotencialmente como indica la Sección 250-86. Los conductores subterráneos deben estar separados un mínimo de 12 pulgadas (305 mm) de cualquier conductor de circuitos eléctricos de iluminación o potencia o de circuitos de Clase 1.

*Excepción: Cuando los conductores eléctricos, de los circuitos de Clase 1 o de antena estén instalados en canalizaciones o dentro de un blindaje metálico.*

- (b) Antenas y cables de conexión en el interior.** Las antenas interiores y los cables de conexión que discurran también por el interior no deben estar a menos de 2 pulgadas (50,8 mm) de otros conductores de la instalación del edificio.

*Excepción n.º. 1: Cuando los otros conductores estén metidos en canalizaciones metálicas o blindados con pantalla metálica.*

*Excepción n.º. 2: Cuando estén separados permanentemente de los conductores de los demás circuitos por una barrera continua y bien sujeta de material no conductor, como un tubo de porcelana o una tubería flexible.*

- (c) En cajas u otras envolventes.** Se permite que las antenas y cables de conexión interiores ocupen la misma caja o envolvente con conductores de otras instalaciones, siempre que estén separados de los mismos por una barrera eficaz y permanente.

**810-19. Circuitos de suministro utilizados en lugar de las antenas en las estaciones receptoras.**

Cuando en lugar de la antena se utilice un circuito de suministro eléctrico, el dispositivo de conexión del

receptor de radio a la red debe estar listado.

### **810-20. Dispositivos de descarga de la antena en las estaciones receptoras.**

- (a) **Cuándo se deben instalar.** Todos los conductores de conexión que vayan desde la antena exterior hasta un equipo receptor deben estar provistos de una unidad de descarga de la antena.

*Excepción: Cuando los conductores de conexión estén metidos dentro de un blindaje metálico continuo que esté permanente y eficazmente puesto a tierra o protegido por la unidad de descarga de la antena.*

- (b) **Situación.** La unidad de descarga de la antena debe estar situada fuera del edificio o dentro del edificio entre el punto de entrada del cable y el receptor de radio o el transformador, lo más cerca posible de dicho punto de entrada. La unidad de descarga de la antena no debe instalarse cerca de materiales combustibles ni en lugares peligrosos (clasificados) de los definidos en el Artículo 500.
- (c) **Puesta a tierra.** La unidad de descarga de la antena se debe poner a tierra de acuerdo con la Sección 810-21.

### **810-21. Conductores de tierra en las estaciones receptoras.**

Los conductores de tierra deben cumplir lo establecido en los siguientes apartados (a) a (j):

- (a) **Material.** El conductor de tierra debe ser de cobre, aluminio, acero recubierto de cobre, bronce u otro material similar resistente a la corrosión. No se deben usar conductores de tierra de aluminio o aluminio recubierto de cobre cuando estén en contacto directo con construcciones de mampostería o con la tierra o expuestos a condiciones corrosivas. Cuando se utilicen en el exterior, los conductores de aluminio o aluminio recubierto de cobre se deben instalar a más de 18 pulgadas (457 mm) del suelo.

- (b) **Aislamiento.** No es necesario aislar los conductores de tierra.

- (c) **Apoyos.** Los conductores de tierra deben estar bien sujetos. Se permite sujetarlos directamente a la superficie del edificio sin necesidad de utilizar apoyos aislantes.

*Excepción: Cuando no se puedan sujetar bien, se debe aumentar proporcionalmente la sección de los conductores de tierra.*

- (d) **Protección mecánica.** Cuando estén expuestos a daños físicos, los conductores de tierra se deben proteger o aumentar su sección proporcionalmente para compensar la falta de protección. Cuando se instale un conductor de tierra en una canalización metálica, los dos extremos de la canalización se deben conectar equipotencialmente al conductor o al mismo terminal o electrodo al que vaya conectado el conductor de tierra.

- (e) **Tramo en línea recta.** El conductor de tierra se debe conectar al electrodo de tierra por el camino más recto posible.

- (f) **Electrodo.** El conductor de tierra se debe conectar como sigue:

- (1) Al punto más cercano posible (1) del electrodo de tierra de la instalación del edificio, como se indica en la Sección 250-81; (2) a las tuberías metálicas de agua del interior del edificio, como se indica en la Sección 250-80(a); (3) a un medio accesible de la acometida, fuera de los armarios que pudiera haber, como se indica en la Sección 250-71(b); (4) a una canalización metálica de la acometida; (5) al armario de los equipos de la acometida; (6) al conductor del electrodo de tierra o a la envolvente metálica del mismo, o

- (2) Si el edificio o estructura a la que pertenezca esta instalación no tiene conexión a tierra, como se indica en el anterior apartado (1), a cualquiera de los electrodos descritos en la Sección 250-81, o

- (3) Si el edificio o estructura a la que pertenezca esta instalación no tiene conexión a tierra, como se indica en los anteriores apartados (1) o (2), se debe conectar a (1) una estructura metálica puesta a tierra eficazmente o (2) a cualquiera de los electrodos descritos en la Sección 250-83.

- (g) **Dentro o fuera del edificio.** Se permite que el conductor de tierra esté instalado por dentro o por fuera del edificio.

- (h) **Sección.** El conductor de tierra debe tener una sección no inferior al n°. 10 de cobre, al n°. 8 de aluminio o al n°. 17 de acero recubierto de cobre o de bronce.
- (i) **Conductor común de tierra.** Se permite utilizar un solo conductor de tierra como medio de protección y de funcionamiento.
- (j) **Conexión equipotencial de los electrodos.** Entre el electrodo de tierra de los equipos de radio y TV y el electrodo de tierra del edificio, cuando sean distintos, se debe instalar un puente de conexión equipotencial de sección no inferior al n°. 6 de cobre o equivalente.

## C. EQUIPOS DE TRANSMISIÓN Y RECEPCIÓN DE RADIOAFICIONADOS.

### ANTENAS

#### **810-51. Otros Artículos.**

Además de cumplir lo establecido en esta Parte C, las antenas de los equipos de transmisión y recepción de radioaficionados deben cumplir lo establecido en las Secciones 810-11 a 810-15.

#### **810-52. Sección de los conductores.**

Los conductores utilizados como antena de las estaciones de transmisión y recepción de radioaficionados deben tener una sección no inferior a la del Cuadro 810-52.

**Cuadro 810-52. Secciones de las antenas exteriores de radioaficionados**

Material	Sección mínima de los conductores para tramos de la siguiente longitud	
	Menos de 150 pies	Más de 150 pies
Cobre crudo	14	10
Acero recubierto de cobre, bronce u otro material de alta resistencia	14	12

Unidades SI: 1 pie = 0,3048 m

#### **810-53. Sección de los conductores de conexión.**

Los conductores de conexión a la antena de las estaciones radioemisoras deben ser, para los tramos máximos permitidos, de sección igual como mínimo a la de los conductores de las antenas indicados en la Sección 810-52.

#### **810-54. Distancias al edificio.**

Las antenas de las estaciones radioemisoras que estén unidas a los edificios deben estar bien sujetas, dejando una distancia mínima de 3 pulgadas (76 mm) hasta la superficie del edificio e ir montadas en soportes aislantes, como abrazaderas o picas tratadas y dotadas de aisladores con una longitud de frotamiento no inferior a 3 pulgadas (76 mm) y espacios libres. Los conductores de conexión con la antena sujetos al edificio deben cumplir también estos requisitos.

*Excepción: No es necesario que se cumplan estos requisitos cuando los conductores de conexión estén metidos en un blindaje metálico continuo permanente y eficazmente puesto a tierra. Si está puesto a tierra el blindaje metálico, se permite utilizarlo también como conductor.*

#### **810-55. Entrada al edificio.**

Excepto si están protegidos por un blindaje metálico continuo permanente y eficazmente puesto a tierra, los conductores de conexión a la antena de las estaciones radioemisoras deben entrar en los edificios por uno de los siguientes métodos: (1) a través de un tubo o pasacables rígido, aislante, no combustible ni absorbente; (2) a través de una abertura hecha para ese fin en la que los conductores estén bien sujetos, dejando una distancia de 2 pulgadas (50,8 mm) como mínimo o (3) a través de un agujero perforado en una ventana.

#### **810-56. Protección contra contactos accidentales.**

Los conductores de conexión de la antena a las estaciones radioemisoras deben estar instalados de modo que resulte difícil que se produzca el contacto accidental con ellos.

### **810-57. Unidades de descarga de la antena en estaciones emisoras.**

Todos los conductores de los cables de conexión con antenas exteriores deben estar dotados de una unidad de descarga de la antena u otro medio adecuado para descargar la electricidad estática que se pueda acumular en la antena.

*Excepción n°. 1: Cuando estén protegidos por un blindaje metálico continuo puesto a tierra permanente y eficazmente.*

*Excepción n°. 2: Cuando la antena esté puesta a tierra permanente y eficazmente.*

### **810-58. Conductores de tierra en las estaciones emisoras y receptoras de radioaficionados.**

Los conductores de tierra deben cumplir lo establecido en los siguientes apartados (a) a (c):

- (a) **Otras secciones.** Todos los conductores de tierra de los equipos de radioaficionados deben cumplir lo establecido en las Secciones 810-21(a) a (j).
- (b) **Sección del conductor protector de tierra.** La sección del conductor de tierra que protege las estaciones radioemisoras debe ser como mínimo igual a la del cable de conexión pero en ningún caso inferior al n°. 10 de cobre, bronce o acero recubierto de cobre.
- (c) **Sección del conductor de tierra de funcionamiento.** El conductor de tierra necesario para el funcionamiento de las estaciones radioemisoras debe tener una sección no inferior al n°. 14 de cobre o equivalente.

## **D. INSTALACIONES INTERIORES EN ESTACIONES RADIOEMISORAS**

### **810-70. Separación de otros conductores.**

Todos los conductores dentro del edificio deben estar separados 4 pulgadas (102 mm) como mínimo de los conductores de circuitos eléctricos de iluminación, potencia o señales.

*Excepción n°. 1: Lo que establece el Artículo 640.*

*Excepción n°. 2: Cuando estén separados de los conductores de los demás circuitos por una barrera continua y bien sujeta de material no conductor, como un tubo de porcelana o una tubería flexible.*

### **810-71. General.**

Las estaciones radioemisoras deben cumplir lo establecido en los siguientes apartados (a) a (c):

- (a) **Carcasa.** El transmisor debe estar metido en una carcasa o rejilla metálica o separado del espacio que le rodea por una barrera u otro medio equivalente cuyas masas metálicas estén puestas a tierra eficazmente.
- (b) **Puesta a tierra de los mandos.** Todos los interruptores y mandos externos accesibles al radioaficionado deben estar puestos a tierra eficazmente.
- (c) **Interconexiones en las puertas.** Todas las puertas de acceso deben tener conectores que desconecten todas las partes que se encuentren a más de 350 voltios entre fases cuando se abra la puerta.

# ARTÍCULO 820 - SISTEMAS DE DISTRIBUCIÓN DE ANTENAS COLECTIVAS DE RADIO Y TV

## A. GENERAL

### 820-1. Alcance.

Este Artículo trata de las instalaciones de distribución de señales de radio y TV a través de antenas colectivas de radio y TV por cable coaxial, utilizadas normalmente para la televisión por cable (CATV).

(NOTA): Si la distribución no se hace por cable coaxial, véanse los Artículos 770 y 800.

### 820-2. Limitaciones de potencia.

Se permite utilizar cable coaxial para la distribución de señales de baja potencia directamente a los equipos pertenecientes al sistema de distribución de radiofrecuencias, siempre que su tensión no sea superior a 60 voltios y si la corriente procede de un transformador u otro dispositivo con limitador.

### 820-3. Definiciones.

Véase el Artículo 100. A efectos de este Artículo se utiliza además la siguiente definición:

**Punto de entrada en un edificio:** Punto en el que el cable sale de un muro exterior, una baldosa de hormigón en el suelo o un tubo de metal rígido o semi-rígido puesto a tierra a un electrodo, de acuerdo con la Sección 800-40(b).

### 820-5. Acceso a los equipos eléctricos instalados detrás de paneles diseñados para permitir el acceso.

El acceso a los equipos no debe estar estorbado por la acumulación de cables y conductores que impida quitar los paneles, incluso los suspendidos del techo.

### 820-6. Ejecución mecánica de los trabajos.

Los circuitos de antenas colectivas de radio y TV y los equipos correspondientes se deben instalar de manera limpia y profesional. Los cables se deben apoyar en la estructura del edificio de modo que no resulten perjudicados durante su uso normal.

(NOTA): Para la práctica de la instalación de estos circuitos se deben consultar las normas publicadas, como *Commercial Building Telecommunications, Wiring Standard*, ANSI/EIA/TIA 568-1991; *Commercial Building Standard for Telecommunications Pathways and Spaces*, ANSI/EIA/TIA 569-1990 y *Residential and Light Commercial Telecommunications Wiring Standard*, ANSI/EIA/TIA 570-1991.

## B. CABLES QUE ENTRAN A LOS EDIFICIOS DESDE EL EXTERIOR

### 820-10. Cables exteriores.

Los cables coaxiales que discurran desde la antena hasta el punto de toma de tierra, definido en la Sección 820-33, deben cumplir lo establecido en los siguientes apartados (a) a (f):

- (a) **En postes.** Cuando sea posible, los conductores apoyados en postes deben estar situados debajo de los conductores de los circuitos eléctricos, de Clase 1 o de alarma contra incendios que no sean de baja potencia y no deben ir sujetos a las crucetas a las que vayan también sujetos cables eléctricos.
- (b) **En la entrada.** Los cables que entren en un edificio desde un poste u otro apoyo se deben mantener

alejados de los conductores de circuitos eléctricos, de Clase 1 o de alarma contra incendios que no sean de baja potencia para evitar cualquier contacto accidental con ellos, incluso en el punto de contacto inicial con el edificio o estructura.

*Excepción: Cuando no se pueda evitar que los conductores de la antena pasen cerca de conductores eléctricos, de Clase 1 o de alarma contra incendios que no sean de baja potencia, se deben instalar a una distancia no inferior a 12 pulgadas (305 mm).*

- (c) **En mástiles.** Se permite apoyar los cables de las antenas en un mástil situado encima del tejado en el que no estén instalados ni apoyados conductores de circuitos eléctricos.
- (d) **Sobre los tejados.** Los cables deben estar a una distancia vertical no inferior a 8 pies (2,44 m) sobre cualquier punto de un tejado por el que pasen.

*Excepción n.º. 1: Sobre edificios auxiliares, como garajes y similares.*

*Excepción n.º. 2: Se permite reducir la anterior distancia sólo a 18 pies (457 mm) de la parte que sobresalga del tejado, si (1) sólo pasan sobre esa parte del tejado un máximo de 4 pies (1,22 m) de conductores de la acometida de los sistemas de comunicaciones y (2) terminan en una canalización o soporte aprobado encima del tejado o que atravesase el mismo.*

*Excepción n.º. 3: Si el tejado tiene una pendiente no inferior a 4 pulgadas (102 mm) por cada 12 pulgadas (305 mm), se permite reducir la distancia a un mínimo de 3 pies (914 mm).*

- (e) **Entre edificios.** Los cables que vayan de un edificio a otro así como sus apoyos y herrajes de montaje deben ser aceptables para ese fin y tener una suficiente resistencia mecánica que les permita soportar las cargas a las que puedan verse expuestos.

*Excepción: Cuando un cable no tenga resistencia suficiente para montarlo de manera autoportante, se debe sujetar a un cable fiador que, junto con sus apoyos o herrajes, sean aceptables para ese fin y tengan una resistencia suficiente que les permita soportar las cargas a las que puedan verse expuestos.*

- (f) **En los edificios.** Los cables apoyados en edificios deben estar bien sujetos de modo que queden separados de otros conductores, como se indica a continuación:

- (1) **Instalaciones eléctricas de iluminación o potencia.** El cable coaxial debe quedar a una distancia mínima de 4 pulgadas (102 mm) de otros conductores de circuitos eléctricos, de Clase 1 o de circuitos de alarma contra incendios que no sean de baja potencia y que no estén instalados en una canalización o cable o separados permanentemente de ellos por una barrera continua y bien sujeta de material no conductor, además del aislamiento de los cables.

- (2) **Otros sistemas de comunicaciones.** Los cables coaxiales deben instalarse de modo que no molesten al mantenimiento de otros sistemas o instalaciones. En ningún caso los conductores, cables, fiadores o equipos de una instalación deben causar abrasión en los conductores, cables, fiadores o equipos de otra.

- (3) **Conductores de los pararrayos.** Siempre que sea posible se debe dejar una distancia mínima de 6 pies (1,83 m) entre los cables coaxiales y los conductores de los pararrayos.

## **820-11. Entrada en los edificios.**

- (a) **Instalaciones subterráneas.** Los cables coaxiales subterráneos instalados en un conducto, pedestal, registro u otro elemento similar que contenga conductores de circuitos eléctricos, de Clase 1 o de circuitos de alarma contra incendios que no sean de baja potencia deben estar permanentemente separados de dichos conductores por una barrera adecuada.

- (b) **Cables directamente enterrados y canalizaciones.** Los cables coaxiales directamente enterrados deben estar a una distancia mínima de 12 pulgadas (305 mm) de cualquier conductor de circuitos eléctricos de iluminación o potencia o de Clase 1.

*Excepción n.º. 1: Cuando los conductores de la acometida eléctrica o los cables coaxiales estén instalados*



en canalizaciones o tengan un blindaje metálico.

*Excepción n°. 2: Cuando los conductores de los circuitos eléctricos de suministro o derivados o de circuitos de Clase 1 estén instalados en una canalización o en un cable con recubrimiento metálico o de Tipo UF o USE o el cable coaxial tenga blindaje metálico o esté instalado en una canalización.*

## C. PROTECCIÓN

### **820-33. Puesta a tierra del blindaje exterior de un cable coaxial.**

Cuando un cable coaxial esté expuesto a los rayos o al contacto accidental con los conductores de un pararrayos o con otros conductores eléctricos que funcionen a más de 300 voltios a tierra, el blindaje metálico externo del cable coaxial se debe poner a tierra con la instalación del edificio, lo más cerca posible de su punto de entrada al mismo. A efectos de esta Sección, punto de entrada es el punto en el que el cable sale de un muro exterior, una baldosa de hormigón en el suelo o un tubo de metal rígido o semi-rígido puesto a tierra a un electrodo, de acuerdo con la Sección 800-40(b).

A los efectos de esta Sección, las tomas de tierra instaladas en el equipo de acometida de autocaravanas que esté situado a la vista de la pared exterior de las mismas y a un máximo de 30 pies (9,14 m) o en el medio de desconexión puesto a tierra de la autocaravana, según lo establecido en la Sección 250-24 y situado a la vista de la pared exterior a la autocaravana y a un máximo de 30 pies (9,14 m), se considera que cumplen los requisitos de esta Sección.

**(NOTA):** Si se elige un punto de toma de tierra de modo que el conductor de tierra sea lo más corto posible, se limitarán las diferencias de potencial entre los cables de un sistema de CATV y otras masas metálicas.

- (a) Puesta a tierra del blindaje.** Cuando se ponga a tierra el blindaje exterior metálico de un cable coaxial, no es necesario instalar otro dispositivo de protección.
- (b) Dispositivos de protección del blindaje.** Se permite la puesta a tierra del blindaje de un cable coaxial de entrada al edificio por medio de un dispositivo protector que no interrumpa la instalación de tierra.

## D. MÉTODOS DE PUESTA A TIERRA

### **820-40. Puesta a tierra de los cables.**

Cuando lo exija la Sección 820-33, se debe poner a tierra el blindaje del cable coaxial como se indica en los siguientes apartados (a) a (d):

- (a) Conductor de tierra.**
  - (1) Aislamiento.** El conductor de tierra debe estar aislado y listado como adecuado para ese uso.
  - (2) Material.** El conductor de tierra debe ser de cobre u otro material resistente a la corrosión, macizo o trenzado.
  - (3) Sección.** El conductor de tierra debe ser de una sección no inferior al n°. 14 y tener una intensidad admisible aproximadamente igual a la del conductor exterior del cable coaxial.
  - (4) Tramo en línea recta.** El conductor de tierra se debe conectar al electrodo de tierra por el camino más recto posible.
  - (5) Daños físicos.** Cuando sea necesario, el conductor de tierra se debe proteger contra daños físicos. Cuando el conductor de tierra vaya en una canalización metálica, ambos extremos de la misma se deben conectar equipotencialmente al conductor de tierra o al mismo terminal o electrodo al que se conecte dicho conductor.
- (b) Electrodo.** El conductor de tierra se debe conectar como sigue:
  - (1)** Al punto más cercano posible (1) del electrodo de tierra de la instalación del edificio, como se indica en la Sección 250-81; (2) a las tuberías metálicas de agua del interior del edificio, como se indica en



la Sección 250-80(a); (3) a un medio accesible de la acometida, fuera de los armarios que pudiera haber, como se indica en la Sección 250-71(b); (4) a una canalización metálica de la acometida; (5) al armario de los equipos de la acometida; (6) al conductor del electrodo de tierra o a la envolvente metálica del mismo, o (7) al conductor o electrodo de tierra del medio de desconexión de un edificio o estructura que esté puesto a tierra a través de un electrodo, como se indica en la Sección 250-24, o

(2) Si el edificio o estructura a la que pertenezca esta instalación no tiene conexión a tierra, como se indica en el anterior apartado (1), a cualquiera de los electrodos descritos en la Sección 250-81, o

(3) Si el edificio o estructura a la que pertenezca esta instalación no tiene conexión a tierra, como se indica en los anteriores apartados (1) o (2), se debe conectar a (1) una estructura metálica puesta a tierra eficazmente o (2) a alguno de los electrodos descritos en la Sección 250-83.

(c) **Conexión a los electrodos.** Las conexiones a los electrodos de tierra deben cumplir lo establecido en la Sección 250-115.

(d) **Conexión equipotencial de los electrodos.** Cuando el electrodo de tierra de los cables de antena y el de la instalación del edificio o estructura sean distintos, se deben conectar mediante un puente de conexión equipotencial de cobre de sección no inferior al n°. 6 o equivalente. Se permite conectar equipotencialmente todos los electrodos independientes que haya.

*Excepción: En las autocaravanas, como se indica en la Sección 800-41.*

(NOTA 1): Sobre el uso de picas de pararrayos, véase la Sección 250-86.

(NOTA 2): Si se conectan equipotencialmente todos los electrodos independientes que haya, se reducirán las diferencias de potencial entre dichos electrodos y cualquier parte de la instalación.

### **820-41. Puesta a tierra de los equipos.**

Los equipos por los que no pase corriente y las envolventes o equipos que reciben corriente a través del cable coaxial se deben considerar puestos a tierra cuando estén conectados al blindaje metálico de dicho cable.

### **820-42. Puesta a tierra y conexión equipotencial en las autocaravanas.**

(a) **Puesta a tierra.** Cuando no haya un equipo de acometida para autocaravanas situado a la vista de la pared exterior de las mismas y a un máximo de 30 pies (9,14 m) o no haya un medio de desconexión puesto a tierra según lo especificado en la Sección 250-24 y situado a la vista de la pared exterior de la autocaravana y a un máximo de 30 pies (9,14 m), la conexión a tierra del blindaje del cable coaxial o del pararrayos debe hacerse de acuerdo con lo establecido en la Sección 820-40(b)(2) y (3).

(b) **Conexión equipotencial.** El terminal o electrodo de tierra del blindaje del cable coaxial, terminal o electrodo de tierra del pararrayos se deben conectar equipotencialmente con el chasis metálico o el terminal de tierra que haya en la autocaravana, mediante un conductor de tierra de cobre y de sección no inferior al n°. 12, siempre que se den las siguientes circunstancias:

(1) Cuando no haya equipo de acometida o medio de desconexión de la autocaravana, del tipo de los descritos en el anterior apartado (a), o

(2) Cuando la caravana se conecte a la red mediante un cable con clavija.

## **E. CABLES DENTRO DE LOS EDIFICIOS**

### **820-49. Resistencia al fuego de los cables de CATV.**

Los cables coaxiales de distribución de TV instalados permanentemente dentro de un edificio deben estar listados como resistentes a la propagación del fuego, de acuerdo con las Secciones 820-50 y 820-51.

## **820-50. Listado, marcas e instalación de los cables de comunicaciones.**

Los cables coaxiales instalados permanentemente en los edificios deben estar listados como adecuados para ese uso, marcados según establece el Cuadro 820-50. No se debe marcar en el cable su tensión nominal.

**(NOTA):** Si se marcara la tensión en los cables se podrían producir errores sobre su uso en circuitos de iluminación y potencia de Clase 1.

*Excepción n.º. 1: Se permite que la tensión nominal esté marcada en los cables cuando estén listados para varias aplicaciones y las condiciones de listado de alguna de ellas así lo exija.*

*Excepción n.º. 2: No es necesario que el cable esté listado ni marcado cuando entre en el edificio desde el exterior y esté completamente cerrado en un tubo metálico rígido o semi-rígido, siempre que el tubo esté puesto a tierra a través de un electrodo según establece la Sección 820-40(b).*

*Excepción n.º. 3: No es necesario que el cable esté listado y marcado cuando el tramo del cable dentro del edificio no pase de 50 pies (15,2 m), el cable entre desde el exterior y termine en una regleta con toma de tierra.*

(NOTA 1): Los cables están listados en orden descendente en cuanto a su resistencia al fuego.

(NOTA 2): Véanse los usos permitidos en las correspondientes secciones.

**Cuadro 820-50. Marcas en los cables coaxiales**

Marca	Tipo de cable	Referencia
CATVP	Cable de CATV para cámaras de aire	Secciones 820-51(a) y 820-53(a)
CATVR	Cable de CATV para montantes	Secciones 820-51(b) y 820-53(b)
CATV	Cable de CATV	Secciones 820-51(c) y 820-53(c)
CATVX	Cable de CATV de uso limitado	Secciones 820-51(d) y 820-53(c), Excepción n.º. 1, 2, 3 y 4

## **820-51. Otros requisitos de listado.**

Los cables coaxiales deben cumplir los siguientes requisitos (a) a (d):

**(a) De Tipo CATVP.** Los cables coaxiales de instalaciones de antenas colectivas de Tipo CATVP instalados en cámaras de aire deben estar listados como adecuados para instalarlos en cámaras de aire, conductos y otros espacios de ventilación y además como poseedores de una adecuada resistencia al fuego y una baja producción de humo.

**(NOTA):** Un método de determinar si la producción de humo de un cable es aceptable es someterlo a la prueba definida en *Standard Method of Test for Fire and Smoke Characteristics of Wires and Cables*, NFPA 26-1994 (ANSI) y ver si el valor del humo producido es aceptable, es decir, tiene una densidad óptica máxima de pico de 0,5 y máxima promedio de 0,15. En la misma prueba se establece la resistencia del cable al fuego, según que la llama recorra una distancia máxima de 5 pies (1,52 m).

**(b) De Tipo CATVR.** Los cables coaxiales de instalaciones de antenas colectivas de Tipo CATVR instalados en montantes deben estar listados como adecuados para instalarlos en montantes, en huecos verticales o de una a otra planta y además como poseedores de una adecuada resistencia al fuego para que no transmitan las llamas de una a otra planta.

**(NOTA):** Un método de determinar si las características de un cable impiden que las llamas se transmitan de una planta a otra es someterlo a la prueba definida en *Test for Flame Propagation Height of Electrical and Optical-Fiber Cable Installed Vertically in Shafts*, ANSI/UL 1666-1991.

(c) **De Tipo CATV.** Los cables coaxiales de instalaciones de antenas colectivas de Tipo CATV y de uso general deben estar listados como adecuados para uso general excepto en montantes, cámaras de aire, conductos y otros espacios utilizados para ventilación y además deben ser resistentes a la propagación del fuego.

(NOTA): Un método de establecer la resistencia a la propagación del fuego de un cable es medir si el daño sufrido por el cable (longitud de la parte carbonizada) no supera los 4 pies 11 pulgadas (1,5 m) cuando se le somete a la prueba de llama vertical de la CSA para cables en bandejas, *Test Methods for Electrical Wires and Cables*, CSA C22.2 n° 0.3-M-1985.

(d) **De Tipo CM.** Los cables de comunicaciones de Tipo CM y de uso general deben estar listados como adecuados para uso general excepto en montantes, cámaras de aire, conductos y otros espacios utilizados para ventilación y además deben ser resistentes a la propagación del fuego.

(NOTA): Un método de determinar si las características de un cable impiden que las llamas se transmitan de una planta a otra es someterlo a la prueba definida en *Test for Flame Propagation Height of Electrical and Optical-Fiber Cable Installed Vertically in Shafts*, ANSI/UL 1666-1991. Otro método de establecer la resistencia a la propagación del fuego de un cable es medir si el daño sufrido por el cable (longitud de la parte carbonizada) no supera los 4 pies 11 pulgadas (1,5 m) cuando se le somete a la prueba de llama vertical de la CSA para cables en bandejas, *Test Methods for Electrical Wires and Cables*, CSA C22.2 n° 0.3-M-1985. Otro método de establecer la resistencia a la propagación del fuego de un cable es medir si el daño sufrido por el cable (longitud de la parte carbonizada) no supera los 4 pies 11 pulgadas (1,5 m) cuando se le somete a la prueba de llama vertical de la CSA para cables en bandejas, *Test Methods for Electrical Wires and Cables*, CSA C22.2 n° 0.3-M-1985.

(e) **De Tipo CATVX.** Los cables coaxiales de instalaciones de antenas colectivas y uso limitado de Tipo CATV deben estar listados como aptos para ser utilizados en viviendas y en canalizaciones y además como retardantes de las llamas.

(NOTA): Un método de determinar si un cable es retardante de las llamas es someterlo a la prueba de llamas con el cable vertical (VW-1) definida en Reference Standard for Electrical Wires, Cables and Flexible Cords, ANSI/UL 1581-1991.

## **820-52. Instalación de los cables y equipos.**

A partir del punto de toma de tierra, tal como se define en la Sección 820-33, la instalación de los cables coaxiales debe cumplir los siguientes requisitos (a) a (e):

### **(a) Separación de otros conductores.**

(1) **Conductores desnudos.** Los cables coaxiales deben estar separados 2 pulgadas (50,8 mm) como mínimo de los conductores eléctricos de circuitos eléctricos de iluminación y potencia o de circuitos de Clase 1.

*Excepción n°. 1: Cuando los conductores eléctricos, los de Clase 1 o los cables coaxiales estén metidos en una canalización o sean cables con recubrimiento metálico, con forro no metálico y recubrimiento metálico o de Tipo UF.*

*Excepción n°. 2: Cuando los cables coaxiales estén separados permanentemente de los conductores de otros circuitos por una barrera continua y bien sujeta de material no conductor como tubo de porcelana o tubo flexible, además del aislante de los cables.*

### **(2) En envolventes y canalizaciones.**

a. **Otros circuitos de baja potencia.** Se permite instalar los cables coaxiales en la misma canalización o envolvente con cables de cualquiera de los tipos siguientes:

1. De circuitos de control remoto, señales y de baja potencia de Clase 2 y Clase 3, de acuerdo con el Artículo 725.
2. De circuitos de alarma contra incendios de baja potencia de acuerdo con el Artículo 760.
3. De circuitos de comunicaciones, de acuerdo con el Artículo 800.

4. Cables de fibra óptica conductores y no conductores, de acuerdo con el Artículo 770.

- b. Cables de circuitos de Clase 2 y Clase 3.** Los conductores de los cables coaxiales no se deben instalar en el mismo cable que los de circuitos de Clase 1.

*Excepción n.º. 1: Cuando los conductores de las distintas instalaciones estén separados por una barrera permanente.*

*Excepción n.º. 2: Los conductores en cajas de bornes o de toma de corriente o en dispositivos o compartimentos similares, cuando estén en ellos únicamente para suministrar corriente a los equipos de distribución del sistema de cables coaxiales o a equipos de control remoto. Los conductores de los circuitos eléctricos de iluminación y potencia, de circuitos de Clase 1 o de alarma contra incendios que no sean de baja potencia, deben guardar dentro de la envolvente una distancia mínima de 0,25 pulgadas (6,35 mm) con los cables coaxiales.*

- (3) En huecos y bajantes.** Los cables coaxiales instalados en el mismo hueco o bajante con conductores de circuitos eléctricos de iluminación o potencia, circuitos de Clase 1 o de alarma contra incendios que no sean de baja potencia, deben estar separados de estos conductores 2 pulgadas (50,8 mm) como mínimo.

*Excepción n.º. 1: Cuando los conductores de cualquier sistema estén metidos en una canalización metálica.*

*Excepción n.º. 2: Cuando los conductores de circuitos eléctricos de iluminación o potencia, circuitos de Clase 1 o de alarma contra incendios que no sean de baja potencia estén metidos en una canalización, en un cable con recubrimiento metálico, no metálico o de Tipo UF.*

- (b) Propagación del fuego y los productos de la combustión.** Las instalaciones de cables de comunicaciones en espacios huecos, conductos verticales y de ventilación o extracción del aire, deben hacerse de modo que no aumente sustancialmente la posibilidad de propagación del fuego o los productos de la combustión. Las aberturas que se hagan a través de paredes, tabiques, suelos o techos resistentes al fuego se deben ignifugar con métodos aprobados.
- (c) Equipos en otros espacios de ventilación.** Los equipos instalados en estos espacios deben cumplir lo establecido en la Sección 300-22(c).
- (d) Cables híbridos eléctricos y coaxiales.** Cuando se utilicen cables híbridos eléctricos y coaxiales en sistemas de distribución programada y en circuito cerrado, se debe cumplir lo establecido en la Sección 780-6.
- (e) Apoyos de los conductores.** No se deben utilizar las canalizaciones como apoyos de los cables coaxiales.

### **820-53. Aplicaciones de los cables listados de CATV.**

Los cables de CATV deben cumplir lo establecido en los siguientes apartados (a) a (d):

- (a) En cámaras de aire.** Los cables instalados en cámaras de aire, conductos y otros espacios de ventilación deben ser de Tipo CATVP.

*Excepción: Los cables de Tipo CATVP, CATVR, CATV y CATVX instalados de acuerdo con la Sección 300-22.*

- (b) En montantes.** Los cables instalados en montantes verticales y que atraviesen más de una planta o los instalados en huecos verticales deben ser de Tipo CATVR. En las instalaciones que atraviesen los suelos y requieran cables de Tipo CATVR se deben utilizar únicamente cables adecuados para su instalación en montantes o cámaras de aire.

*Excepción n.º. 1: Cuando los cables de Tipo CATV o CATVX estén instalados en canalizaciones metálicas o en huecos protegidos contra incendios mediante un cortafuegos instalado en cada planta.*

*Excepción n.º 2: En viviendas uni- y bi-familiares se permite usar cables de Tipo CATV o CATVX.*

**(NOTA):** Para los requisitos de protección contra el fuego de los huecos que atraviesan los suelos, véase la Sección 800-52(b).

**(c) Otras instalaciones en el interior de los edificios.** Los cables instalados en el interior de los edificios, en aplicaciones que no sean las de los anteriores apartados (a) y (b) deben ser de Tipo CATV.

*Excepción n.º. 1: Cuando los cables de Tipo CATVX estén metidos en una canalización.*

*Excepción n.º. 2: Cuando los cables de Tipo CATVX en espacios no ocultos no tengan más de 10 pies (3,05 m) de longitud.*

*Excepción n.º. 3: Los cables de Tipo CATVX de menos de 0,375 pulgadas (9,52 mm) de diámetro instalados en viviendas uni- o bi-familiares.*

*Excepción n.º. 4: Los cables de Tipo CATVX de menos de 0,375 pulgadas (9,52 mm) de diámetro instalados en espacios no ocultos de viviendas multifamiliares.*

**(d) Sustituciones de los cables.** Se permiten las sustituciones de cables de antenas colectivas de TV según el siguiente Cuadro 820-53.

**Cuadro 820-53. Sustituciones de los cables coaxiales**

Tipo de cable	Sustituciones permitidas
CATVP	MPP, CMP
CATVR	CATVP, MPP, CMP, MPR, CMR
CATV	CATVP, MPP, CMP, CATVR, MPR, CMR, MPG, MP, CMG, CM
CATVX	CATVP, MPP, CMP, CATVR, MPR, CMR, CATV, MPG, MP, CMG, CM

## CAPÍTULO 9 CUADROS Y EJEMPLOS

### A. CUADROS

Número de conductores	1	2	Más de 2
Todos los tipos de conductores	53	31	40

**(NOTA):** Este Cuadro 1 se basa en las condiciones más corrientes de instalación y alineación de los conductores, cuando la longitud de los tramos y el número de curvas de los cables caen dentro de límites razonables. Sin embargo, en determinadas condiciones se podrá ocupar una parte mayor o menor de los conductos.

### NOTAS A LOS CUADROS

Nota 1: Véase en el Apéndice C el número máximo de conductores y cables de aparatos, todos de la misma sección (incluido el aislamiento), permitidos para las distintas medidas estándar de conductos y tuberías.

Nota 2: El Cuadro 1 se aplica sólo a instalaciones completas de conductos o tuberías y no a las diversas secciones de conductos o tuberías que se emplean para proteger los cables expuestos contra daños físicos.

Nota 3: Para calcular el porcentaje de ocupación de un tubo o tubería por los cables, hay que tener también en cuenta los conductores de puesta a tierra o de conexión equipotencial de los equipos, cuando se utilicen. En los cálculos se debe utilizar la sección real de dichos conductores, tanto si están aislados como desnudos.

Nota 4: Cuando entre las cajas, armarios y envoltentes similares se instalan tramos de conductos o tuberías cuya longitud total no supera las 24 pulgadas (610 mm), se permite que esos tramos estén ocupados hasta el 60 por 100 de su sección total y que no se aplique lo que establece la Nota 8(a) a los Cuadros de Intensidad Admisible de 0 a 2.000 voltios del Artículo 310.

Nota 5: Con los conductores no incluidos en el Capítulo 9, como por ejemplo los cables de varios conductores, se deben utilizar sus dimensiones reales.

Nota 6: Para combinaciones de conductores de distinta sección se aplican los Cuadros 5 y 5A del Capítulo 9 para la sección de los conductores y el Cuadro 4 del mismo Capítulo 9 para las dimensiones de los conductos o tuberías.

Nota 7: Cuando se calcula el número máximo de conductores permitidos en un tubo o tubería, todos de la misma sección (incluido el aislamiento), si los cálculos del número máximo de conductores permitido dan un resultado decimal de 0,8 o superior, se debe tomar el número inmediato superior.

Nota 8: Cuando otras Secciones de este *Código* permitan utilizar conductores desnudos, se permite utilizar las dimensiones de los conductores desnudos del Cuadro 8 del Capítulo 9.

Nota 9: Para calcular el porcentaje de ocupación de un tubo o tubería, un cable de 2 o más conductores se considera como un solo conductor. Para cables de sección elíptica, el cálculo de la sección se hace tomando el diámetro mayor de la elipse como diámetro de un círculo.

Nota 10: Cuando se instalen 3 conductores o cables en la misma canalización, si la relación entre el diámetro interior de la canalización y el diámetro exterior del cable o conductor está entre 2,8 y 3,2, se podrían atrancar los cables dentro del conducto, por lo que se debe instalar uno de la sección inmediata superior. Aunque también se pueden atrancar los cables dentro de una canalización cuando se utilizan 4 o más, la probabilidad de que esto suceda es muy baja.

**Cuadro 4**  
**Dimensiones y porcentaje de la sección de los tubos y tuberías (sección de los tubos y tuberías ocupada por las combinaciones de cables permitidas en el Cuadro 1, Capítulo 9)**

Sección comercial, pulg.	Tuberías eléctricas metálicas					Tuberías eléctricas no metálicas				
	Diámetro int., pulg.	Sección total %, pulg <sup>2</sup>	Dos fases 31% pulg <sup>2</sup>	Más de dos fases 40% pulg <sup>2</sup>	Una fase 53% pulg <sup>2</sup>	Diámetro int., pulg.	Sección total %, pulg <sup>2</sup>	Dos fases 31% pulg <sup>2</sup>	Más de dos fases 40% pulg <sup>2</sup>	Una fase 53% pulg <sup>2</sup>
½	0,622	0,304	0,094	0,122	0,161	0,560	0,246	0,076	0,099	0,131
¾	0,824	0,533	0,165	0,213	0,283	0,760	0,454	0,141	0,181	0,240
1	1,049	0,864	0,268	0,346	0,458	1,000	0,785	0,243	0,314	0,416
1 ¼	1,380	1,496	0,464	0,598	0,793	1,340	1,410	0,437	0,564	0,747
1 ½	1,610	2,036	0,631	0,814	1,079	1,570	1,936	0,600	0,774	1,026
2	2,067	3,356	1,040	1,342	1,778	2,020	3,205	0,994	1,282	1,699
2 ½	2,731	5,858	1,816	2,343	3,105	-----	-----	-----	-----	-----
3	3,356	8,846	1,742	3,538	4,688	-----	-----	-----	-----	-----
3 ½	3,834	11,545	3,579	4,618	6,119	-----	-----	-----	-----	-----
4	4,334	14,753	4,573	5,901	7,819	-----	-----	-----	-----	-----
—	0,384	0,116	0,036	0,046	0,061	-----	-----	-----	-----	-----
½	0,635	0,317	0,098	0,127	0,168	0,660	0,342	0,106	0,137	0,181
¾	0,824	0,533	0,165	0,213	0,282	0,864	0,586	0,182	0,235	0,311
1	1,020	0,817	0,253	0,327	0,433	1,105	0,959	0,297	0,384	0,508
1 ¼	1,275	1,277	0,396	0,511	0,677	1,448	1,646	0,510	0,658	0,872
1 ½	1,538	1,857	0,576	0,743	0,984	1,683	2,223	0,689	0,889	1,178
2	2,040	3,269	1,013	1,307	1,732	2,150	3,629	1,125	1,452	1,923
2 ½	2,500	4,909	1,522	1,964	2,602	2,557	5,135	1,592	2,054	2,722
3	3,000	7,069	2,191	2,827	3,746	3,176	7,922	2,456	3,169	4,199
3 ½	3,500	9,621	2,983	3,848	5,099	3,671	10,584	3,281	4,234	5,610
4	4,000	12,566	3,896	5,027	6,660	4,166	13,631	4,226	5,452	7,224
—	0,494	0,192	0,059	0,077	0,102	0,495	0,192	0,060	0,077	0,102
½	0,632	0,314	0,097	0,125	0,166	0,630	0,312	0,097	0,125	0,165
¾	0,830	0,541	0,168	0,216	0,287	0,825	0,535	0,166	0,214	0,283
1	1,054	0,872	0,270	0,349	0,462	1,043	0,854	0,265	0,341	0,452
1 ¼	1,395	1,528	0,474	0,611	0,810	1,383	1,501	0,465	0,600	0,796
1 ½	1,588	1,979	0,614	0,792	1,049	1,603	2,017	0,625	0,807	1,069

2	2,033	3,245	1,006	1,298	1,720	2,063	3,341	1,036	1,336	1,771
* Corresponde a la Sección 351-22(2)						* Corresponde a la Sección 351-22(1)				
—	0,494	0,192	0,059	0,077	0,102	-----	-----	-----	-----	-----
½	0,632	0,314	0,097	0,125	0,166	0,632	0,314	0,097	0,125	0,166
¾	0,830	0,541	0,168	0,216	0,287	0,836	0,549	0,170	0,220	0,291
1	1,054	0,872	0,270	0,349	0,462	1,063	0,888	0,275	0,355	0,470
1 ¼	1,395	1,528	0,474	0,611	0,810	1,394	1,526	0,473	0,610	0,809
1 ½	1,588	1,979	0,614	0,792	1,049	1,624	2,071	0,642	0,829	1,098
2	2,033	3,245	1,006	1,298	1,720	2,083	3,408	1,056	1,363	1,806
2 ½	2,493	4,879	1,513	1,952	2,586	2,489	4,866	1,508	1,946	2,579
3	3,085	7,475	2,317	2,990	3,962	3,090	7,499	2,325	3,000	3,975
3 ½	3,520	9,731	3,017	3,893	5,158	3,570	10,010	3,103	4,004	5,305
4	4,020	12,692	3,935	5,077	6,727	4,050	12,883	3,994	5,153	6,828
5	-----	-----	-----	-----	-----	5,073	20,213	6,266	8,085	10,713
6	-----	-----	-----	-----	-----	6,093	29,158	9,039	11,663	15,454
½	0,526	0,217	0,067	0,087	0,115	0,602	0,285	0,088	0,114	0,151
¾	0,722	0,409	0,127	0,164	0,217	0,804	0,508	0,157	0,203	0,269
1	0,936	0,688	0,213	0,275	0,365	1,029	0,832	0,258	0,333	0,441
1 ¼	1,255	1,237	0,383	0,495	0,656	1,360	1,453	0,450	0,581	0,770
1 ½	1,476	1,711	0,530	0,684	0,907	1,590	1,986	0,616	0,794	1,052
2	1,913	2,874	0,891	1,150	1,152	2,047	3,291	1,020	1,316	1,744
2 ½	2,290	4,119	1,277	1,647	2,183	2,445	4,695	1,455	1,878	2,488
3	2,864	6,442	1,997	2,577	3,414	3,042	7,268	2,253	2,907	3,852
3 ½	3,326	8,688	2,693	3,475	4,605	3,521	9,737	3,018	3,895	5,161
4	3,786	11,258	3,490	4,503	5,967	3,998	12,554	3,892	5,022	6,654
5	4,768	17,855	5,535	7,142	9,463	5,016	19,761	6,126	7,904	10,473
6	5,709	25,598	7,935	10,239	13,567	6,031	28,567	8,856	11,427	15,141
½	0,700	0,385	0,119	0,154	0,204	-----	-----	-----	-----	-----
¾	0,910	0,650	0,202	0,260	0,345	-----	-----	-----	-----	-----
1	1,175	1,084	0,336	0,434	0,575	-----	-----	-----	-----	-----
1 ¼	1,500	1,767	0,548	0,707	0,937	-----	-----	-----	-----	-----
1 ½	1,720	2,324	0,720	0,929	1,231	-----	-----	-----	-----	-----
2	2,155	3,647	1,131	1,459	1,933	2,221	3,874	1,201	1,550	2,053
2 ½	2,635	5,453	1,690	2,181	2,890	-----	-----	-----	-----	-----
3	3,230	8,194	2,540	3,278	4,343	3,340	8,709	2,700	3,484	4,616
3 ½	3,690	10,694	3,315	4,278	5,668	3,804	11,365	3,523	4,546	6,024
4	4,180	13,723	4,254	5,489	7,273	4,289	14,448	4,479	5,779	7,657
5	-----	-----	-----	-----	-----	5,316	22,195	6,881	8,878	11,764
6	-----	-----	-----	-----	-----	6,336	31,530	9,774	12,612	16,711

**Cuadro 5. Dimensiones de los conductores aislados y cables de aparatos**

<b>Tipos: AF, FFH-2, RFH-1, RFH-2, RH, RHH*, RHW*, RHW-2*, RHH, RHW, RHW-2, SF-1, SF-2, SFF-1, SFF-2, TF, TFF, THHW, THW, THW-2, TW, XF, XFF</b>			
<b>Tipo</b>	<b>Sección</b>	<b>Diámetro aprox. pulgadas</b>	<b>Sección aprox. pulg<sup>2</sup></b>
RFH-2	18	0,136	0,0145
FFH-2	16	0,148	0,0172
RH	14	0,163	0,0209
	12	0,182	0,026
RHW-2, RHH	14	0,193	0,0293
RHW	12	0,212	0,0353
RH, RHH	10	0,236	0,0437
RHW	8	0,326	0,0835
RHW-2	6	0,364	0,1041
	4	0,412	0,1333
	3	0,44	0,1521
	2	0,472	0,175
	1	0,582	0,266
	1/0	0,622	0,3039

	2/0	0,668	0,3505
	3/0	0,72	0,4072
	4/0	0,778	0,4754
	250	0,895	0,6291
	300	0,95	0,7088
	350	1,001	0,787
	400	1,048	0,8626
	500	1,133	1,0082
	600	1,243	1,2135
	700	1,314	1,3561
	750	1,348	1,4272
	800	1,38	1,4957
	900	1,444	1,6377
	1000	1,502	1,7719
	1250	1,729	2,3479
	1500	1,852	2,6938
	1750	1,966	3,0357
	2000	2,072	3,3719
SF-2, SFF-2	18	0,121	0,0115
	16	0,133	0,0139
	14	0,148	0,0172
SF-1, SFF-1	18	0,091	0,0065
RFH-1, AF, XF, XFF	18	0,106	0,008
AF, TF, TFF, XF, XFF	16	0,118	0,0109
AF, TW, XF, XFF	14	0,133	0,0139
TW	12	0,152	0,0181
	10	0,176	0,0243
	8	0,236	0,0437
RHH*, RHW*, RHW-2*, THHW, THW, THW-2	14	0,163	0,0209

\* Los tipos RHH, RHW y RHW-2 sin recubrimiento externo.

<b>Tipos: AF, RHH*, RHW*, RHW-2*, RHHN, RHHW, THW, THW-2, TFN, TFFN, THWN, THWN-2, XF, XFF</b>			
<b>Tipo</b>	<b>Sección</b>	<b>Diámetro aprox. pulgadas</b>	<b>Sección aprox. pulg<sup>2</sup></b>
RHH*, RHW*, RHW-2*	12	0,182	0,026
THH, THW, AF, XF, XFF	10	0,206	0,0333
RHH*, RHW*, RHW-2*, THHW, THW, THW-2	8	0,266	0,0556
TW, THW	6	0,304	0,0726
THHW	4	0,352	0,0973
THW-2	3	0,38	0,1134
RHH*	2	0,412	0,1333
RHW*	1	0,492	0,1901
RHW-2*	1/0	0,532	0,2223
	2/0	0,578	0,2624
	3/0	0,63	0,3117
	4/0	0,688	0,3718
	250	0,765	0,4596
	300	0,82	0,5281
	350	0,871	0,5958
400	0,918	0,6619	



	500	1,003	0,7901
	600	1,113	0,9729
	700	1,184	0,101
	750	1,218	1,1652
	800	1,25	1,2272
	900	1,314	1,3561
	1000	1,372	1,4784
	1250	1,539	1,8602
	1500	1,662	2,1695
	1750	1,776	2,4773
	2000	1,882	2,7818
TFN	18	0,084	0,0055
TFFN	16	0,096	0,0133
THHN	14	0,111	0,0097
THWN	12	0,13	0,0133
THWN-2	10	0,164	0,0211
	8	0,216	0,0366
	6	0,254	0,0507
	4	0,324	0,0824
	3	0,352	0,0973
	2	0,384	0,1158
	1	0,446	0,1562
	1/0	0,486	0,1855
	2/0	0,532	0,2223
	3/0	0,584	0,2679
	4/0	0,642	0,3237
	250	0,711	0,397
	300	0,766	0,4608

\* Los tipos RHH, RHW y RHW-2 sin recubrimiento externo.

<b>Tipos: FEP, FEPB, PAF, PAFF, PF, PFA, PFAH, PFF, PGF, PGFF, PTF, PTF, TFE, THHN, THWN, THWN-2, ZF, ZFF</b>			
<b>Tipo</b>	<b>Sección</b>	<b>Diámetro aprox. pulgadas</b>	<b>Sección aprox. pulg<sup>2</sup></b>
THHN	350	0,817	0,5242
THWN	400	0,864	0,5863
THWN-2	500	0,949	0,7073
	600	1,051	0,8676
	700	1,122	0,9887
	750	1,156	1,0496
	800	1,188	1,1085
	900	1,252	1,2311
	1000	1,31	1,3478
PF, PGFF, PGF, PFF	18	0,086	0,0058
PTF, PAF, PTF, PAFF	16	0,098	0,0075
PF, PGFF, PGF, PFF PTF, PAF, PTF PAFF, TFE, FEP, PFA FEPB, PFAH	14	0,113	0,01
TFE, FEP	12	0,132	0,0137
PFA, FEPB	10	0,156	0,0191
PFAH	8	0,206	0,0333
	6	0,244	0,0468

	4	0,292	0,067
	3	0,32	0,0804
	2	0,352	0,0973
TFE, PFAH	1	0,422	0,1399
TFE	1/0	0,462	0,1676
PFA	2/0	0,508	0,2027
PFAH, Z	3/0	0,56	0,2463
	4/0	0,618	0,3
ZF, ZFF	18	0,076	0,0045
	16	0,088	00,0061
Z, ZF, ZFF	14	0,103	0,0083
Z	12	0,122	0,0117
	10	0,156	0,0191
	8	0,196	0,0302
	6	0,234	0,043
	4	0,282	0,0625
	3	0,33	0,0855
	2	0,362	0,1029
	1	0,402	0,1269
Tipos: KF-1, KF-2, KFF-1, KFF-2, XHH, XHHW, XHHW-2, ZW			
XHHW, ZW	14	0,133	0,0139
XHHW-2	12	0,152	0,0181
XHH	10	0,176	0,0243
	8	0,236	0,0437
	6	0,274	0,059
	4	0,322	0,0814
	3	0,35	0,0962
	2	0,382	0,1146
XHHW	1	0,442	0,1534
XHHW-2	1/0	0,482	0,1825
XHH	2/0	0,528	0,219
	3/0	0,58	0,2642
	4/0	0,638	0,3197
	250	0,705	0,3904
	300	0,76	0,4536
	350	0,811	0,5166
	400	0,858	0,5782
	500	0,943	0,6984
	600	1,053	0,8709
	700	1,124	0,9923
	750	1,158	1,0532
	800	1,19	2,1122
	900	1,254	1,2351
	1000	1,312	1,3519
	1250	1,479	1,718
	1500	1,602	2,0157
	1750	1,716	2,3127
	2000	1,822	2,6073
KF-2	18	0,063	0,0031
KFF-2	16	0,075	0,0044
	14	0,09	0,0064

	12	0,109	0,0093
	10	0,133	0,0139
KF-1 KFF-1	18	0,057	0,0026
	16	0,069	0,0037
	14	0,084	0,0055
	12	0,103	0,0083
	10	0,127	0,0127

**Cuadro 5A.**  
**Dimensiones\* y secciones estándar de cables de aluminio compactos**

Conductores desnudos			Tipos THW y THHW		Tipo THHN		Tipo XHHW		Sección en AWG o Kcmils
Sección en AWG o Kcmils	Nº de conductores	Diámetro pulgadas	Diámetro aproximado pulgadas	Sección aproximada pulgadas²	Diámetro aproximado pulgadas	Sección aproximada pulgadas²	Diámetro aproximado pulgadas	Sección aproximada pulgadas²	
8	7	0,134	0,255	0,0510	-----	-----	0,224	0,0394	8
6	7	0,169	0,290	0,0660	0,240	0,0452	0,260	0,0530	6
4	7	0,213	0,335	0,0881	0,305	0,0730	0,305	0,0730	4
2	7	0,268	0,390	0,1194	0,360	0,1017	0,360	0,1017	2
1	19	0,299	0,465	0,1698	0,415	0,1352	0,415	0,1352	1
1/0	19	0,336	0,500	0,1963	0,450	0,1590	0,450	0,1590	1/0
2/0	19	0,376	0,545	0,2332	0,495	0,1924	0,490	0,1885	2/0
3/0	19	0,423	0,590	0,2733	0,540	0,2290	0,540	0,2290	3/0
4/0	19	0,475	0,645	0,3267	0,595	0,2780	0,590	0,2733	4/0
250	37	0,520	0,725	0,4128	0,670	0,3525	0,660	0,3421	250
300	37	0,570	0,775	0,4717	0,720	0,4071	0,715	0,4015	300
350	37	0,616	0,820	0,5281	0,770	0,4676	0,760	0,4536	350
400	37	0,659	0,865	0,5876	0,815	0,5216	0,800	0,5026	400
500	37	0,736	0,940	0,6939	0,885	0,6151	0,880	0,6082	500
600	61	0,813	1,050	0,8659	0,985	0,7620	0,980	0,7542	600
700	61	0,877	1,110	0,9676	1,050	0,8659	1,050	0,8659	700
750	61	0,908	1,150	1,0386	1,075	0,9076	1,090	0,9331	750
1000	61	1,060	1,285	1,2968	1,255	1,2370	1,230	1,1882	1000

\* Estas dimensiones proceden de fuentes de la industria.

**Cuadro 8. Propiedades de los conductores**

Sección AWG/Kcmils	Sección	Conductores				Resistencia de c.c. a 75°C (167°F)			
		Trenzados		Todos		De cobre		De aluminio	
		Cantidad	Diám. en pulg.	Diám. en pulg.	Sup. pulg²	Sin recubrir ohmios/kpies	Recubierto ohmios/kpies	ohmios/kpies	
18	1620	1	-----	0,040	0,001	7,77	8,08	12,8	
18	1620	7	0,015	0,046	0,002	7,95	8,45	13,1	
16	2580	1	-----	0,051	0,002	4,89	5,08	8,05	
16	2580	7	0,019	0,058	0,003	4,99	5,29	8,21	
14	4110	1	-----	0,064	0,003	3,07	3,19	5,06	
14	4110	7	0,024	0,073	0,004	3,14	3,26	5,17	
12	6530	1	-----	0,081	0,005	1,93	2,01	3,18	
12	6530	7	0,030	0,092	0,006	1,98	2,05	3,25	
10	10380	1	-----	0,102	0,008	1,21	1,26	2,00	
10	10380	7	0,038	0,116	0,011	1,24	1,29	2,04	
8	16510	1	-----	0,128	0,013	0,764	0,786	1,26	
8	16510	7	0,049	0,146	0,017	0,778	0,809	1,28	
6	26240	7	0,061	0,184	0,027	0,491	0,510	0,808	
4	41740	7	0,077	0,232	0,042	0,308	0,321	0,508	
3	52620	7	0,087	0,260	0,053	0,245	0,254	0,403	
2	66360	7	0,097	0,292	0,067	0,194	0,201	0,319	
1	83690	19	0,066	0,332	0,087	0,154	0,160	0,253	
1/0	105600	19	0,074	0,372	0,109	0,122	0,127	0,201	
2/0	133100	19	0,084	0,418	0,137	0,0967	0,101	0,159	
3/0	167800	19	0,094	0,470	0,173	0,0766	0,0797	0,126	
4/0	211600	19	0,106	0,528	0,219	0,0608	0,0626	0,100	
250	----	37	0,082	0,575	0,260	0,0515	0,0535	0,0847	
300	----	37	0,090	0,630	0,312	0,0429	0,0446	0,0707	
350	----	37	0,097	0,681	0,364	0,0367	0,0382	0,0605	

400	----	37	0,104	0,728	0,416	0,0321	0,0331	0,0529
500	----	37	0,116	0,813	0,519	0,0258	0,0265	0,0424
600	----	61	0,099	0,893	0,626	0,0214	0,0223	0,0353
700	----	61	0,107	0,964	0,730	0,0184	0,0189	0,0303
750	----	61	0,111	0,998	0,782	0,0171	0,0176	0,0282
800	----	61	0,114	1,030	0,834	0,0161	0,0166	0,0265
900	----	61	0,122	1,094	0,940	0,0143	0,0147	0,0235
1000	----	61	0,128	1,152	1,042	0,0129	0,0132	0,0212
1250	----	91	0,117	1,289	1,305	0,0103	0,0106	0,0169
1500	----	91	0,128	1,412	1,566	0,00858	0,00883	0,0141
1750	----	127	0,117	1,526	1,829	0,00735	0,00756	0,0121
2000	----	127	0,126	1,632	2,092	0,00643	0,00662	0,0106

(NOTAS AL CUADRO 8)

Unidades SI: 1 pulgada = 25,4 mm; 1 mil = 10<sup>-3</sup> pulgadas = 0,025 mm; 1 pulgada cuadrada = 6,45 cm<sup>2</sup>. 1 pie = 30,48 cm.

Estos valores de resistencia son válidos SOLAMENTE para los parámetros indicados. Los valores varían para conductores de distinto trenzado y sobre todo para otras temperaturas.

La fórmula para otras temperaturas es:  $R_2 = R_1 [1 + \alpha (T_2 - 75)]$ , donde  $\alpha = 0,00323$  para el cobre y 0,00330 para el aluminio.

Los conductores con trenzado compacto y comprimido tienen aproximadamente un 9 y un 3 por 100 menos de diámetro, respectivamente, que los conductores desnudos que aparecen en el Cuadro. Para las dimensiones reales de los cables compactos, véase el Cuadro 5A.

Conductividad aplicada, según IACS: cobre desnudo = 100 por 100, aluminio = 61 por 100.

El trenzado de Clase B está listado para algunas secciones como si fuera macizo. Su sección y diámetro son los de la circunferencia circunscrita.

(NOTA: Los datos sobre construcción de los cables proceden de NEMA WC8-1988. La resistencia se calcula según el Handbook 100 de la National Bureau of Standards (1966) y el Handbook 109 (1972).

**Cuadro 9.**  
**Resistencia y reactancia de c.a. de cables trifásicos de 600 voltios a 60 Hz y 75°C (167°F).**  
**Tres conductores en un tubo.**

Sección en AWG o Kcmils	Resistencia al neutro cada 100 pies (en ohmios)														Sección en AWG o Kcmils
	Reactancia (X <sub>L</sub> ) de todos los cables		Resistencia de c.a. de los cables de cobre desnudos			Resistencia de c.a. de los cables de aluminio			Z eficaz de los cables de cobre desnudos para un f. de p. de 0,85			Z eficaz de los cables de aluminio para un f. de p. de 0,85			
	Tubo de PVC y Al	Tubo de acero	Tubo de PVC	Tubo de Al	Tubo de acero	Tubo de PVC	Tubo de Al	Tubo de acero	Tubo de PVC	Tubo de Al	Tubo de acero	Tubo de PVC	Tubo de Al	Tubo de acero	
14	0,058	0,073	3,1	3,1	3,1	----	----	----	2,7	2,7	2,7	----	----	----	14
12	0,054	0,068	2,0	2,0	2,0	3,2	3,2	3,2	1,7	1,7	1,7	2,8	2,8	2,8	12
10	0,050	0,063	1,2	1,2	1,2	2,0	2,0	2,0	1,1	1,1	1,1	1,8	1,8	1,8	10
8	0,052	0,065	0,78	0,78	0,78	1,3	1,3	1,3	0,69	0,69	0,70	1,1	1,1	1,1	8
6	0,051	0,064	0,49	0,49	0,49	0,81	0,81	0,81	0,44	0,45	0,45	0,71	0,72	0,72	6
4	0,048	0,060	0,31	0,31	0,31	0,51	0,51	0,51	0,29	0,29	0,30	0,46	0,46	0,46	4
3	0,047	0,059	0,25	0,25	0,25	0,40	0,40	0,40	0,23	0,24	0,24	0,37	0,37	0,37	3
2	0,045	0,057	0,19	0,20	0,20	0,32	0,32	0,32	0,19	0,19	0,20	0,30	0,30	0,30	2
1	0,046	0,057	0,15	0,16	0,16	0,25	0,26	0,25	0,16	0,16	0,16	0,24	0,24	0,25	1
1/0	0,044	0,055	0,12	0,13	0,12	0,20	0,21	0,20	0,13	0,13	0,13	0,19	0,20	0,20	1/0
2/0	0,043	0,054	0,10	0,10	0,10	0,16	0,16	0,16	0,11	0,11	0,11	0,16	0,16	0,16	2/0
3/0	0,042	0,052	0,077	0,082	0,079	0,13	0,13	0,13	0,088	0,092	0,094	0,13	0,13	0,14	3/0
4/0	0,041	0,051	0,062	0,067	0,063	0,10	0,11	0,10	0,074	0,078	0,080	0,11	0,11	0,11	4/0
250	0,041	0,052	0,052	0,057	0,054	0,085	0,090	0,086	0,066	0,070	0,073	0,094	0,098	0,10	250
300	0,041	0,051	0,044	0,049	0,045	0,071	0,076	0,072	0,059	0,063	0,065	0,082	0,086	0,088	300
350	0,040	0,059	0,038	0,043	0,039	0,061	0,066	0,063	0,053	0,058	0,060	0,073	0,077	0,080	350
400	0,040	0,049	0,033	0,038	0,035	0,054	0,059	0,055	0,049	0,053	0,056	0,066	0,071	0,073	400
500	0,039	0,048	0,027	0,032	0,029	0,043	0,048	0,045	0,043	0,048	0,050	0,057	0,061	0,064	500
600	0,039	0,048	0,023	0,028	0,025	0,036	0,041	0,038	0,040	0,044	0,047	0,051	0,055	0,058	600
750	0,038	0,048	0,019	0,024	0,021	0,029	0,034	0,031	0,036	0,040	0,043	0,045	0,049	0,052	750
1000	0,037	0,046	0,015	0,019	0,018	0,023	0,027	0,025	0,032	0,036	0,040	0,039	0,042	0,046	1000

Notas:

1. Estos valores se basan en las siguientes constantes: Cables RHH de tipo UL con trenzado de Clase B en forma de horquilla. La conductividad eléctrica de los cables es del 100% IACS para cables de cobre y del 61% IACS para cables de aluminio. La de conductos de aluminio es del 45% IACS. No se tiene en cuenta la reactancia capacitiva, que es despreciable para estas tensiones. Estas resistencias sólo son válidas a 75°C (167°F) y para los parámetros dados, pero son representativas de cables para 600 V que funcionen a 60 Hz.

2. La impedancia eficaz (Z eficaz) se define como  $(R \cos \theta + X \sin \theta)$ , siendo " $\theta$ " (theta) el ángulo del factor de potencia del circuito. Multiplicando la intensidad por la impedancia eficaz se obtiene un valor bastante aproximado de la caída de tensión entre fase y neutro. Los valores de Z eficaz de este cuadro sólo son válidos para un factor de potencia de 0,85. Para cualquier otro factor de potencia, la Z eficaz se calcula a partir de los valores de R y  $X_L$  dados en este Cuadro, mediante la siguiente fórmula:  $Z_e = [(R \times f. \text{ de } p.) \times X_L (\text{arcos } \theta)]$ .

**Cuadro 10.**  
**Dilatación de los tubos rígidos de PVC con coeficiente de dilatación  $3,38 \times 10^{-5}$  pulg./pulg./°F**

Variación de la temperatura en °C	Variación de la longitud de un conducto de PVC (pulg./100 pies)	Variación de la temperatura en °F	Variación de la longitud de un tubo de PVC (pulg./100 pies)	Variación de la temperatura en °F	Variación de la longitud de un tubo de PVC (pulg./100 pies)	Variación de la temperatura en °F	Variación de la longitud de un tubo de PVC (pulg./100 pies)
5	0,2	55	2,2	105	4,2	155	6,3
10	0,4	60	2,4	110	4,5	160	6,5
15	0,6	65	2,6	115	4,7	165	6,7
20	0,8	70	2,8	120	4,9	170	6,9
25	1,0	75	3,0	125	5,1	175	7,1
30	1,2	80	3,2	130	5,3	180	7,3
35	1,4	85	3,4	135	5,5	185	7,5
40	1,6	90	3,6	140	5,7	190	7,7
45	1,8	95	3,8	145	5,9	195	7,9
50	2,0	100	4,1	150	6,1	200	8,1

**Cuadro 11(a).**  
**Límites de las fuentes de alimentación de c.a. de Clase 2 y Clase 3**

Fuente de alimentación	Fuente de alimentación de baja potencia intrínseca (no se requiere protección contra sobreintensidad)				Fuente de alimentación de baja potencia no intrínseca (requiere protección contra sobreintensidad)			
	Clase 2		Clase 3		Clase 2		Clase 3	
Tensión de la fuente $V_{m\acute{a}x}$ en voltios (véase Nota 1)	De 0 a 20#	De 20,01 a 30#	de 30,01 a 150	de 30,01 a 100	De 0 a 20#	de 20,01 a 30#	de 30,01 a 100	de 100,01 a 150
Límite de potencia en $VA_{m\acute{a}x}$ (voltioamperios) (véase Nota 1)	--	--	--	--	250 (véase Nota 3)	250	250	--
Límite de intensidad $I_{m\acute{a}x}$ (amperios) (véase Nota 1)	8,0	8,0	0,005	$150/V_{m\acute{a}x}$	$1.000/V_{m\acute{a}x}$	$1.000/V_{m\acute{a}x}$	$1.000/V_{m\acute{a}x}$	1,0
Protección máxima contra sobreintensidad (amperios)	--	--	--	--	5,0	$100/V_{m\acute{a}x}$	$100/V_{m\acute{a}x}$	1,0
Valores nominales de la placa de la fuente de alimentación	VA (voltioamperios)	$5,0 \times V_{m\acute{a}x}$	100	$0,005 \times V_{m\acute{a}x}$	100	$5,0 \times V_{m\acute{a}x}$	100	100
	I (amperios)	5,0	$100/V_{m\acute{a}x}$	0,005	$100/V_{m\acute{a}x}$	5,0	$100/V_{m\acute{a}x}$	$100/V_{m\acute{a}x}$

# Estas tensiones son para corrientes senoidales de c.a. en interiores o en lugares no mojados. Para corrientes no senoidales o lugares mojados, véase la Nota 2.

**Cuadro 11(b).**  
**Límites de las fuentes de alimentación de c.c. de Clase 2 y Clase 3**

Fuente de alimentación		Fuente de alimentación de baja potencia intrínseca (no se requiere protección contra sobreintensidad)				Fuente de alimentación de baja potencia no intrínseca (requiere protección contra sobreintensidad)				
		Clase 2		Clase 3		Clase 2		Clase 3		
Tensión de la fuente $V_{m\acute{a}x}$ en voltios (véase Nota 1)		De 0 a 20##	De 20,01 a 30##	De 30,01 a 60##	de 60,01 a 150	de 60,01 a 100	De 0 a 20##	de 20,01 a 60##	de 60,01 a 100	de 100,01 a 150
Límite de potencia en $VA_{m\acute{a}x}$ (voltioamperios) (véase Nota 1)		--	--		--	--	250 (véase Nota 3)	250	250	--
Límite de intensidad $I_{m\acute{a}x}$ (amperios) (véase Nota 1)		8,0	8,0	$150/V_{m\acute{a}x}$	0,005	$150/V_{m\acute{a}x}$	$1.000/V_{m\acute{a}x}$	$1.000/V_{m\acute{a}x}$	$1.000/V_{m\acute{a}x}$	1,0
Protección máxima contra sobreintensidad (amperios)		--	--	--	--	--	5,0	$100/V_{m\acute{a}x}$	$100/V_{m\acute{a}x}$	1,0
Valores nominales de la placa de la fuente de alimentación	$VA$ (voltioamperios)	5,0	$100/V_{m\acute{a}x}$	$100/V_{m\acute{a}x}$	$0,005 \times V_{m\acute{a}x}$	100	$5,0 \times V_{m\acute{a}x}$	100	100	100
	$I$ (amperios)	5,0	$100/V_{m\acute{a}x}$	$100/V_{m\acute{a}x}$	0,005	$100/V_{m\acute{a}x}$	5,0	$100/V_{m\acute{a}x}$	$100/V_{m\acute{a}x}$	$100/V_{m\acute{a}x}$

## Estas tensiones son para valores continuos de c.c. en interiores o en lugares no mojados. Para corrientes no senoidales o lugares mojados, véase la Nota 4.

A efectos del listado, los Cuadros 11(a) y 11(b) recogen las limitaciones de las fuentes de alimentación de Clase 2 y Clase 3, el 11(a) para las fuentes de corriente alterna y el 11(b) para las de corriente continua.

Las fuentes de alimentación de los circuitos de Clase 2 y Clase 3 deben ser (1) limitadas intrínsecamente, por lo que no requieren protección contra sobreintensidad o (2) no limitadas intrínsecamente, por lo que requieren protección del circuito y de la fuente de alimentación contra sobreintensidad. Las fuentes de alimentación proyectadas para usarlas interconectadas deben estar listadas para ese uso.

Como parte de los requisitos del listado, las fuentes de alimentación de Clase 2 y Clase 3 deben estar marcadas de modo bien visible y duradero con el tipo de fuente y sus valores nominales. Una fuente de alimentación de Clase 2 que no sea adecuada para usar en lugares mojados debe estar así marcada.

*Excepción: Los circuitos de baja potencia utilizados para equipos informáticos listados.*

Cuando sea necesario instalar dispositivos de protección contra sobreintensidad, deben estarlo en el punto en el que el conductor que se quiera proteger reciba la corriente y no deben ser intercambiables con dispositivos de mayor valor nominal. Se permite que el dispositivo de protección contra sobreintensidad forme parte integrante de la fuente de alimentación.

#### Notas a los Cuadros 11(a) y 11(b)

Nota 1:  $V_{m\acute{a}x}$ ,  $I_{m\acute{a}x}$  y  $VA_{m\acute{a}x}$  son los valores siguientes, para la impedancia de limitación de corriente del circuito (sin puentear):

$V_{m\acute{a}x}$  = tensión máxima de salida, con independencia de la carga nominal aplicada.

$I_{m\acute{a}x}$  = intensidad máxima de salida para cualquier carga no capacitiva, incluidas las de cortocircuito, y con el dispositivo de protección contra sobreintensidad puenteadado (si está instalado). Cuando hay un transformador que limita la intensidad de salida, los límites a  $I_{m\acute{a}x}$  se aplican después de un minuto de funcionamiento del circuito. Cuando hay instalada una impedancia de limitación de corriente listada para ese fin o que forma parte de un producto listado, junto con un transformador sin limitación de potencia o una fuente de energía acumulada, como una batería, para limitar la corriente de salida, los límites a  $I_{m\acute{a}x}$  se aplican después de 5 segundos de funcionamiento.

$VA_{m\acute{a}x}$  = salida máxima en voltioamperios después de un minuto de funcionamiento, con independencia de la carga y con el dispositivo de protección contra sobreintensidad puenteadado (si está instalado).

Nota 2: Para una corriente de c.a. no senoidal,  $V_{m\acute{a}x}$  no debe superar los 42,4 voltios de pico. Cuando se pueda producir un contacto en húmedo (sin contar la inmersión), se debe instalar un circuito de Clase 3 o  $V_{m\acute{a}x}$  no debe ser mayor de 15 voltios para corrientes de c.a. senoidales o de 21,2 voltios para corrientes de c.a. no senoidales.

Nota 3: Si la fuente de alimentación es un transformador,  $VA_{m\acute{a}x}$  debe ser igual o menor que 350, para  $V_{m\acute{a}x} = 15$  V.

Nota 4: Para una corriente de c.c. interrumpida de 10 a 200 Hz nominales,  $V_{m\acute{a}x}$  no debe superar los 24,8 voltios de pico. Cuando se pueda producir un contacto en húmedo (sin contar la inmersión), se debe instalar un circuito de Clase 3 o  $V_{m\acute{a}x}$  no debe ser mayor de 30 voltios para corrientes de c.c. continuas o de 12,4 voltios de pico para corrientes de c.c. interrumpidas entre 10 y 200 Hz nominales.

**Cuadro 12(a).**

**Limitaciones de las fuentes de alimentación de corriente alterna PLFA (para circuitos de alarma contra incendios de baja potencia)**

Fuente de alimentación		De baja potencia intrínseca (no es necesaria protección contra sobreintensidad)			No de baja potencia intrínseca (es necesaria protección contra sobreintensidad)		
		De 0 a 20	De 20,1 a 30	De 30,1 a 100	De 0 a 20	De 20,1 a 100	De 100,1 a 150
Tensión del circuito en voltios ( $V_{m\acute{a}x}$ ) (Nota 1)		De 0 a 20	De 20,1 a 30	De 30,1 a 100	De 0 a 20	De 20,1 a 100	De 100,1 a 150
Limitaciones de tensión en VA ( $VA_{m\acute{a}x}$ ) (Nota 1)		----	----	----	250 (Nota 2)	250	----
Limitaciones de intensidad en amperios ( $I_{m\acute{a}x}$ ) (Nota 1)		8,0	8,0	$150/V_{m\acute{a}x}$	$1000/V_{m\acute{a}x}$	$1000/V_{m\acute{a}x}$	1,0
Protección máxima contra sobreintensidad (amperios)		----	----	----	5,0	$100/V_{m\acute{a}x}$	1,0
Valores nominales máximos de la placa de características	VA (voltioamperios)	$5,0 \times V_{m\acute{a}x}$	100	100	$5,0 \times V_{m\acute{a}x}$	100	100
	I (amperios)	5,0	$100/V_{m\acute{a}x}$	$100/V_{m\acute{a}x}$	5,0	$100/V_{m\acute{a}x}$	$100/V_{m\acute{a}x}$

**Cuadro 12(b).**

**Limitaciones de las fuentes de alimentación de corriente continua PLFA (para circuitos de alarma contra incendios de baja potencia)**

Fuente de alimentación		De baja potencia intrínseca (no es necesaria protección contra sobreintensidad)				No de baja potencia intrínseca (es necesaria protección contra sobreintensidad)		
		De 0 a 20	De 20,1 a 30	De 30,1 a 100	De 100,1 a 250	De 0 a 20	De 20,1 a 100	De 100,1 a 150
Tensión del circuito en voltios ( $V_{m\acute{a}x}$ ) (Nota 1)		De 0 a 20	De 20,1 a 30	De 30,1 a 100	De 100,1 a 250	De 0 a 20	De 20,1 a 100	De 100,1 a 150
Limitaciones de tensión en VA ( $VA_{m\acute{a}x}$ ) (Nota 1)		----	----	----	----	250 (Nota 2)	250	----
Limitaciones de intensidad en amperios ( $I_{m\acute{a}x}$ ) (Nota 1)		8,0	8,0	$150/V_{m\acute{a}x}$	0,030	$1000/V_{m\acute{a}x}$	$1000/V_{m\acute{a}x}$	1,0
Protección máxima contra sobreintensidad (amperios)		----	----	----	----	5,0	$100/V_{m\acute{a}x}$	1,0
Valores nominales máximos de la placa de características	VA (voltioamperios)	$5,0 \times V_{m\acute{a}x}$	100	100	$0,030 \times V_{m\acute{a}x}$	$5,0 \times V_{m\acute{a}x}$	100	100
	I (amperios)	5,0	$100/V_{m\acute{a}x}$	$100/V_{m\acute{a}x}$	0,030	5,0	$100/V_{m\acute{a}x}$	$100/V_{m\acute{a}x}$

A efectos del listado, los Cuadros 12(a) y 12(b) recogen las limitaciones de las fuentes de alimentación para circuitos de alarma contra incendios de baja potencia (PLFA), el 12(a) para las fuentes de corriente alterna y el 12(b) para las de corriente continua.

Las fuentes de alimentación para circuitos de alarma de incendios de baja potencia deben ser (1) limitadas intrínsecamente, por lo que no requieren protección contra sobreintensidad o (2) no limitadas intrínsecamente, por lo que requieren protección del circuito y de la fuente de alimentación contra sobreintensidad.

Como parte de los requisitos del listado, las fuentes de alimentación PLFA deben estar marcadas de modo bien visible y duradero indicando que se trata de una fuente de alimentación para un circuito de alarma contra incendios de baja potencia.

Cuando sea necesario instalar dispositivos de protección contra sobreintensidad, deben estarlo en el punto en el que el conductor que se quiera proteger reciba la corriente y no deben ser intercambiables con dispositivos de mayor valor nominal. Se permite que el dispositivo de protección contra sobreintensidad forme parte integrante de la fuente de alimentación.

### Notas a los Cuadros 12(a) y 12(b)

Nota 1:  $V_{m\acute{a}x}$ ,  $I_{m\acute{a}x}$  y  $VA_{m\acute{a}x}$  son los valores siguientes:

$V_{m\acute{a}x}$  = tensión máxima de salida, con independencia de la carga nominal aplicada.

$I_{m\acute{a}x}$  = intensidad máxima de salida para cualquier carga no capacitiva, incluidas las de cortocircuito, y con el dispositivo de protección contra sobreintensidad puentado (si está instalado). Cuando hay un transformador que limita la intensidad de salida, los límites a  $I_{m\acute{a}x}$  se aplican después de un minuto de funcionamiento del circuito. Cuando hay instalada una impedancia de limitación de corriente listada para ese fin en combinación con un transformador sin limitación de potencia o una fuente de energía acumulada, como una batería, para limitar la corriente de salida, los límites a  $I_{m\acute{a}x}$  se aplican después de 5 segundos de funcionamiento.

$VA_{m\acute{a}x}$  = salida máxima en voltioamperios después de un minuto de funcionamiento, con independencia de la carga y con el dispositivo de protección contra sobreintensidad puentado (si está instalado). Para calcular  $I_{m\acute{a}x}$  y  $VA_{m\acute{a}x}$  no se deben puentear las impedancias de limitación de corriente.

Nota 2: Si la fuente de alimentación es un transformador,  $VA_{m\acute{a}x}$  debe ser igual o menor que 350, para  $V_{m\acute{a}x} = 15$  V.

## B. EJEMPLOS

**Selección de los conductores.** En los siguientes ejemplos los resultados se expresan generalmente en amperios. Para elegir la sección de los conductores, ver los Cuadros de Intensidad de 0 a 2.000 voltios del Artículo 310 con sus notas correspondientes.

**Tensión.** Para la aplicación coherente de los Artículos 210, 215 y 220, al calcular la intensidad admisible de los conductores se considera una tensión nominal de 120, 120/240, 240 y 208Y/120 voltios.

**Fracciones de amperio.** Se permite desechar las fracciones de amperio inferiores a 0,5 que resulten de los cálculos.

**Factor de potencia.** Por comodidad, los cálculos de los ejemplos se basan en la hipótesis de que todas las cargas tienen el mismo factor de potencia.

**Cocinas.** Para los cálculos de las cargas de cocinas en estos ejemplos, se toman los datos de la columna A del Cuadro 220-19. Para otros métodos opcionales véanse las columnas B y C del Cuadro 220-19. Se permite desechar las fracciones de kilowatio de los resultados cuando sean inferiores a 0,5.

**Unidades SI:** 1 pie = 0,3048 m. 1 pie<sup>2</sup> = 0,093 m<sup>2</sup>.



### **Ejemplo n° 1(a). Vivienda unifamiliar**

Una vivienda unifamiliar tiene una superficie en planta de 1.500 pies<sup>2</sup> sin contar un sótano vacío, el ático sin terminar y los porches. Tiene instalada una cocina de 12 kW y una secadora de 5,5 kW a 240 voltios. Se supone que la potencia nominal de la cocina y la secadora equivalen a la potencia en kVA de las Secciones 220-18 y 220-19.

**Carga calculada** (véase Sección 220-10(a)):

Carga de iluminación general:  
 $1.500 \text{ pies}^2 \times 3 \text{ VA/pie}^2 = 4.500 \text{ VA}$

**Número mínimo de ramas necesarias** (véase Sección 220-4(b)):

Carga para iluminación general:  
 $4.500 \text{ VA}/120 \text{ V} = 37,5 \text{ A}$ . Esto exige 3 circuitos bipolares de 15 A o 2 circuitos bipolares de 20 A.

Carga para pequeños electrodomésticos: 2 circuitos bipolares de 20 A (véase Sección 220-3(b)).

Carga por la lavadora: 1 circuito bipolar de 20 A (véase Sección 220-4(c)).

**Sección mínima de los cables del circuito de suministro** (véase Sección 220-10(a)):

Iluminación general	4.500 VA
Carga para pequeños electrodomésticos	3.000 VA
Lavadora	1.500 VA
	<hr/>
Carga total para iluminación y pequeños electrodomésticos	9.000 VA
3.000 VA al 100 por 100	3.000 VA
$9.000 - 3.000 = 6.000 \text{ VA}$ al 35 por 100	2.100 VA
	<hr/>
Carga neta por iluminación general y pequeños electrodomésticos	5.100 VA
Carga por la cocina (ver Cuadro 220-19)	8.000 VA
Carga por la secadora (ver Cuadro 220-18)	5.500 VA
	<hr/>
Carga total	18.600 VA

Para una acometida o circuito de suministro monofásico tripolar a 120/240 V:

$$18.600 \text{ VA}/240 \text{ V} = 77,5 \text{ A}$$

La carga neta total calculada supera los 10 kVA. Por tanto, los conductores de la acometida deben ser de 100 amperios (véase Sección 230-42(b)(2)).

### **Neutro del suministro y de la acometida**

Carga por iluminación y pequeños electrodomésticos	5.100 VA
Carga por la cocina, 8.000 VA al 70 por 100	5.600 VA
Carga por la secadora, 5.500 VA al 70 por 100	3.850 VA
	<hr/>
Total	14.550 VA

$$14.550 \text{ VA}/240 \text{ V} = 60,6 \text{ A}$$

### **Ejemplo n° 1(b). Vivienda unifamiliar**

Las mismas condiciones que en el ejemplo n° 1(a), pero añadiendo un aparato de aire acondicionado de 6 amperios a 230 V, otro de 12 amperios a 115 V\*, un triturador de basuras de 8 amperios nominales a 115 V y un lavavajillas de 10 amperios nominales a 120 V\*. Para los motores en general, véase el Artículo 430; para los

equipos de aire acondicionado, véase el Artículo 440 Parte G. Los motores tienen placas de características que indican 115 V y 230 V, para utilizarlos en instalaciones de tensión nominal 120 V y 240 V, respectivamente.

Del anterior ejemplo nº 1(a), la intensidad del circuito de suministro (tripolar a 240 V) es de 78 amperios.

	Polo A	Neutro	Polo B		
Intensidad del ejemplo nº 1(a)			78	61	78
Acondicionador de aire a 230 V			6	-	6
Acondicionador a 115 V y lavavajillas a 120 V				12	12
Triturador de basuras a 115 V			-	8	8
25% de motor más grande (véase Sección 430-24)				3	3
2					
<hr/>					
Amperios por polo			84	104	
99					

Por tanto, se permite que la acometida de esta casa sea de 110 amperios nominales.

\*Para el neutro del circuito de suministro se utiliza el mayor de los dos aparatos.

### Ejemplo nº 2(a). Cálculo opcional para vivienda unifamiliar con calefacción de mayor potencia que el aire acondicionado

(véanse la Sección 220-30(a) y el Cuadro 220-30)

La vivienda tiene una superficie en planta de 1.500 pies<sup>2</sup> sin contar el sótano vacío, el ático sin terminar y los porches. Tiene una cocina de 12 kW, un calentador de agua de 2,5 kW, un lavavajillas de 1,2 kW, una calefacción central instalada en 5 habitaciones que tiene 9 kW, una secadora de 5 kW y un aparato de aire acondicionado en una habitación, de 6 amperios a 230 V. Suponemos que la potencia en kW de la cocina, el calentador, el lavavajillas, la calefacción central y la secadora equivale a kVA.

Carga del aire acondicionado:  $(6A \times 230 V)/100 = 1,38 \text{ kVA}$

1,38 kVA es menos que los 9 kVA de la calefacción central. Por tanto, la carga del acondicionador de aire no se incluye en los cálculos de la acometida (véase la Sección 220-21).

1.500 pies <sup>2</sup> x 3 VA/pie <sup>2</sup>	4.500 VA
2 circuitos de 20 amperios con tomas de corriente para aparatos x 1.500 VA	3.000 VA
Circuito de la lavadora	1.500 VA
Circuito de la cocina (según la placa de características)	12.000 VA
Calentador de agua	2.500 VA
Lavavajillas	1.200 VA
Secadora	5.000 VA
	<hr/>
Total	29.700 VA
Los primeros 10 kVA de las restantes cargas al 100% =	10.000 VA
Las restantes cargas, 19,7 kVA al 40%	7.880 VA
	<hr/>
Total otras cargas	17.880 VA
Calefacción: 9 kVA al 40%	3.600 VA
	<hr/>
Carga total	21.480 VA

Carga calculada para la acometida:

$21.480 \text{ VA}/240 \text{ V} = 89,5 \text{ A}$

Por tanto, se permite que la acometida de esta casa sea de 110 amperios nominales.

**Carga del neutro del circuito de suministro, según la Sección 220-22:**

1.500 pies <sup>2</sup> x 3 VA	4.500 VA
3 circuitos de 20 amperios a 1.500 VA	4.500 VA
<b>Total</b>	<b>9.000 VA</b>
3.000 VA al 100%	3.000 VA
(9.000 - 3.000) = 6.000 VA al 35%	2.100 VA
	<b>5.100 VA</b>
Cocina: 8 kVA al 70%	5.600 VA
Secadora: 5 kVA al 70%	3.500 VA
Lavavajillas	1.200 VA
<b>Total</b>	<b>15.400 VA</b>

15.400 VA/240 V = 64,2 amperios

**Ejemplo nº 2(b). Cálculo opcional para vivienda unifamiliar con calefacción de mayor potencia que el aire acondicionado**

(Véanse la Sección 220-30(a) y el Cuadro 220-30)

La vivienda tiene una superficie en planta de 1.500 pies<sup>2</sup> sin contar el sótano vacío, el ático sin terminar y los porches. Tiene 2 circuitos de 20 amperios para pequeños electrodomésticos, un circuito de 20 amperios para la lavadora, 2 hornos de pared de 4 kW, 1 cocina de 5,1 kW, 1 calentador de agua de 4,5 kW, 1 lavavajillas de 1,2 kW, 1 lavadora/secadora de 5 kW, 6 acondicionadores de aire de 7 amperios a 230 V y un radiador instalado permanentemente en el cuarto de baño, de 1,5 kW. Suponemos que la potencia en kW de los hornos, la cocina, el calentador de agua, el lavavajillas y la lavadora/secadora equivale a kVA.

**Cálculo de los kVA del aire acondicionado:**

Total amperios  $6 \times 7 = 42$  amperios

$(42 \times 240)/1.000 = 10,08$  kVA de carga por los acondicionadores de aire. Suponemos que el factor de potencia es de 1,0.

**Cargas al 100%:**

Aire acondicionado (ver más adelante)

Radiador del cuarto de baño: se prescinde (véase la Sección 220-21).

**Otras cargas:**

1.500 pies <sup>2</sup> x 3 VA/pie <sup>2</sup>	4.500 VA
2 circuitos de 20 amperios con tomas de corriente para aparatos x 1.500 VA	3.000 VA
Circuito de la lavadora	1.500 VA
2 hornos	8.000 VA
Cocina	5.100 VA
Calentador de agua	4.500 VA
Lavavajillas	1.200 VA
Lavadora/secadora	5.000 VA
<b>Total otras cargas</b>	<b>32.800 VA</b>
Primeros 10 kVA al 100%	10.000 VA
Resto al 40% $(32.800 - 10.000) = 22.800 \times 0,4 =$	9.120 VA

Total otras cargas	19.120 VA
Aire acondicionado	10.080 VA
Total	<u>29.200 VA</u>

29.200 VA/240 V = 122 amperios (intensidad nominal de la acometida).

### Carga del neutro del circuito de suministro, según la Sección 220-22:

(Se supone que los dos hornos de pared de 4 kVA están conectados a la misma rama y que la cocina de 5,1 kVA está conectada a otra rama independiente).

1.500 pies <sup>2</sup> x 3 VA	4.500 VA
3 circuitos de 20 amperios a 1.500 VA	4.500 VA
Total	<u>9.000 VA</u>
3.000 VA al 100%	3.000 VA
(9.000 - 3.000) = 6.000 VA al 35%	2.100 VA
	<u>5.100 VA</u>
2 hornos de 4 kVA + 1 cocina de 5,1 kVA = 13,1 kVA	
Según el Cuadro 220-19, el factor de demanda es un 55%	
13,1 kVA x 0,55 = 7,2 kVA del circuito de suministro	
7.200 VA x 0,7 (70% de carga del neutro) =	5.040 VA
Lavadora/Secadora: 5 kVA al 70%	3.500 VA
Lavavajillas	1.200 VA
Total	<u>14.840 VA</u>

14.849 VA/240 V = 61,83 amperios (se toman 62 amperios).

### Ejemplo nº 2(c). Cálculo opcional para vivienda unifamiliar con bomba de calor monofásica para acometida a 240/120 V

(véase la Sección 220-30)

La vivienda tiene una superficie en planta de 2.000 pies<sup>2</sup> sin contar el sótano vacío, el ático sin terminar y los porches. Tiene una cocina de 12 kW, un calentador de agua de 4,5 kW, un lavavajillas de 1,2 kW, una secadora de 5 kW y una bomba de calor de 2,5 toneladas (24 amperios) con acumulador de 15 kW.

La bomba de calor tiene (24 A x 240 V)/1.000 = 5,76 kVA, inferior a los 15 kVA del acumulador. Por tanto, la carga de la bomba de calor no se incluye para el cálculo de la acometida (véase el Cuadro 220-30).

2.000 pies <sup>2</sup> x 3 VA	6.000 VA
2 circuitos de 20 amperios para pequeños electrodomésticos a 1.500 VA cada uno	3.000 VA
Circuito de la lavadora	1.500 VA
Cocina (según la placa de características)	12.000 VA
Calentador de agua	4.500 VA
Lavavajillas	1.200 VA
Secadora	5.000 VA
Total	<u>33.200 VA</u>
Los primeros 10 kVA de las demás cargas al 100%	10.000 VA
Resto de las demás cargas al 40% (33.200 - 10.000) = 23.200 x 0,4 =	9.280 VA
Total otras cargas	<u>19.280 VA</u>

Bomba de calor y calefacción suplementaria\*  
240 V x 24 A = 5.760 VA

Calefacción eléctrica de 15 kW:  $5.760 \text{ VA} + 15.000 \text{ VA} = 20.760 \text{ VA}$   
 $20.760 \text{ VA}$  al 65% = 13.490 VA

\*Si la calefacción suplementaria no se enciende al mismo tiempo que la bomba de calor, no hay que sumar los kVA de la bomba de calor al total.

Cálculo de la carga:	
Otras cargas	19.280 VA
Bomba de calor y calefacción suplementaria	13.490 VA
	<hr/>
Total	32.770 VA

$32,77 \text{ kVA}/240 \text{ V} = 136,5 \text{ amperios}$

Por tanto, se permite que la acometida de esta vivienda sea de 150 amperios.

### Ejemplo nº 3. Edificio comercial

Una tienda de 3.000 pies<sup>2</sup> tiene 30 pies de escaparates. En total tiene instaladas 80 tomas de corriente dobles. La acometida es monofásica tripolar a 120/240 V. La carga de iluminación es de 8.500 VA.

#### **Cálculo de la carga (Sección 220-10):**

Cargas no continuas

Carga de las tomas de corriente (Sección 220-13):	
80 tomas x 180 VA = 14.400 VA	
Primeros 10.000 VA al 100%	10.000 VA
Resto (14.400 - 10.000) = 4.400 VA al 50%	2.200 VA
	<hr/>
Total	12.200 VA

Cargas continuas

Carga de iluminación general*:	
3.000 pies <sup>2</sup> x 3 VA/pie <sup>2</sup> =	9.000 VA
Carga de los escaparates: 30 pies x 200 VA/pie	6.000 VA
Circuito de un anuncio luminoso de 1.200 VA (Sección 600-5(b)(3))	1.200 VA
	<hr/>
Total	16.200 VA

Total cargas continuas + cargas no continuas 28.400 VA

#### **Número mínimo de ramas necesarias:**

Iluminación general: número de ramas que se deben instalar para las cargas conectadas (Sección 220-4(d)):

$8.500 \text{ VA} \times 1,25 = 10.625 \text{ VA}$   
 $10.625 \text{ VA}/240 \text{ V} = 44 \text{ amperios}$  para una instalación tripolar a 120/240 V

Se permite que la carga de iluminación esté conectada a circuitos bipolares o tripolares de 15 o 20 amperios con una intensidad admisible total de 44 amperios o más para circuitos tripolares o de 88 amperios o más para circuitos bipolares. La intensidad total del circuito de suministro así como el número máximo de conexiones en el cuadro principal de distribución para los circuitos secundarios de iluminación existentes, debe corresponder a la carga total calculada de  $9.000 \text{ VA} \times 1,25 = 11.250 \text{ VA}$ .

#### **Escaparate:**

$6.000 \text{ VA} \times 1,25 = 7.500 \text{ VA}$   
 $7.500 \text{ VA}/240 \text{ V} = 31 \text{ amperios}$  para una instalación tripolar a 120/240 V

Se permite que la instalación del escaparate sean circuitos bipolares o tripolares con una capacidad total de 31 amperios o más para circuitos tripolares o de 62 amperios o más para circuitos bipolares.

Se supone que las tomas de corriente exigidas por la Sección 210-62 están incluidas en las cargas anteriores, siempre que esas tomas no sirvan para conectar la iluminación de los escaparates.

#### **Tomas de corriente:**

Carga de las tomas de corriente:  $14.400 \text{ VA}/240 \text{ V} = 60$  amperios para una instalación tripolar a 120/240 V.

Se permite que las tomas de corriente estén conectadas a circuitos bipolares o tripolares con una capacidad total de 60 amperios o más para circuitos tripolares o de 120 amperios o más para circuitos bipolares.

#### **Intensidad mínima del dispositivo de protección contra sobreintensidad del circuito de suministro (o de la acometida)** (según la Sección 220-10(b) o 230-90(a)):

Total cargas no continuas	12.200 VA
Total cargas continuas al 125%: $16.200 \text{ VA} \times 1,25 =$	20.250 VA
Carga total	<hr/> 32.450 VA

$32.450 \text{ VA}/240 \text{ V} = 135$  amperios

El valor inmediato superior según la Sección 240-6 es 150 amperios.

#### **Sección mínima de los conductores del circuito de suministro (o de la acometida)** (según la Sección 215-3, 220-10(b) o 230-42(a)):

Para instalaciones tripolares a 120/240 V:  
 $32.450 \text{ VA}/240 \text{ V} = 135$  amperios

Según la Sección 220-10(b) y el Cuadro 310-16 (para terminaciones a  $75^\circ\text{C}$ ), los conductores del circuito de suministro o de la acometida deben ser de cobre y de sección 1/0.

\*En este ejemplo, el 125 por 100 de la carga total real correspondiente a la iluminación ( $8.500 \text{ VA} \times 1,25 = 10.625 \text{ VA}$ ) es inferior al 125 por 100 de la carga calculada según el Cuadro 220-3(b). Por tanto, para el cálculo se aplica la carga mínima según el Cuadro 220-3(b). Si la carga real de iluminación hubiera sido mayor que el valor que da el Cuadro 220-3(b), se hubiera tomado el 125 por 100 de dicha carga.

#### **Ejemplo nº 4(a). Vivienda multifamiliar**

Vivienda multifamiliar con 40 unidades de vivienda. Contadores instalados en dos grupos de 20 cada uno y circuitos de suministro individuales para cada unidad de vivienda.

La mitad de las unidades de vivienda están dotadas de cocina eléctrica que no supera los 12 kW. Suponemos que la potencia de la cocina en kW equivale a kVA, según la Sección 220-19. La otra mitad de las cocinas son de gas.

Cada vivienda tiene una superficie de 840 pies<sup>2</sup>.

Existe una instalación de lavandería para todas las viviendas, por lo que no existe circuito de lavadora individual. Si hay que sumar 1.500 VA del circuito de lavandería a la carga total de la casa, que aparece en el ejemplo como "carga de la casa".

#### **Cálculo de la carga de cada unidad de vivienda** (Artículo 220):

Carga general de iluminación:  
 $840 \text{ pies}^2 \times 3 \text{ VA/pie}^2$  2.520 VA

Carga especial por aparatos eléctricos:  
Cocina eléctrica (Sección 220-19) 8.000 VA

#### **Número mínimo de ramas para cada unidad de vivienda** (Sección 220-4):

Carga por iluminación general:  $2.500 \text{ VA}/120 \text{ V} = 21$  amperios, es decir, dos circuitos bipolares de 15 amperios

o dos circuitos bipolares de 20 amperios.

Carga para pequeños electrodomésticos: 2 circuitos bipolares con conductores del nº 12 (Sección 220-4(b)).

Circuito de la cocina:  $8.000 \text{ VA}/240 \text{ V} = 33$  amperios o un circuito con dos conductores del nº 8 y uno del nº 10, tal como permite la Sección 220-22 (véase también la Sección 210-19).

**Intensidad mínima admisible del circuito de suministro de cada unidad de vivienda** (Sección 215-2):

Cálculo de la carga (Artículo 220):

Carga de iluminación general	2.520 VA
Carga para pequeños electrodomésticos: 2 circuitos de 20 amperios	3.000 VA
<b>Total carga calculada (sin cocinas)</b>	<b>5.520 VA</b>

Factor de demanda:

Primeros 3.000 VA al 100%	3.000 VA
Resto ( $5.520 - 3.000$ ) = 2.520 VA al 35%	882 VA
<b>Total carga neta calculada (sin cocinas)</b>	<b>3.882 VA</b>
Carga de las cocinas	8.000 VA

**Total carga neta calculada (con cocinas)** 11.882 VA

Intensidad mínima admisible de cada circuito de suministro (Sección 215-3):

Para instalaciones tripolares a 120/240 V (sin cocinas):

Carga neta calculada:  $3.882 \text{ VA}/240 \text{ V} = 16,2 \text{ A}$

Para instalaciones tripolares a 120/240 V (con cocinas):

Carga neta calculada:  $11.882 \text{ VA}/240 \text{ V} = 49,5 \text{ A}$

Neutro del circuito de suministro:

Carga por iluminación y pequeños electrodomésticos	3.882 VA
Carga de las cocinas: 8.000 VA al 70% (Sección 220-22)	5.600 VA
(No se incluyen las unidades de vivienda sin cocina eléctrica)	

**Total carga neta calculada (del neutro)** 9.482 VA

$9.482 \text{ VA}/240 \text{ V} = 39,5 \text{ A}$

**Intensidad mínima desde el equipo de la acometida hasta los grupos de contadores** (cada 20 unidades de vivienda, 10 de ellas con cocina eléctrica):

Carga total calculada:

Carga por iluminación y pequeños electrodomésticos, 20 unidades por 5.520 VA 110.400 VA

Factor de demanda:

Primeros 3.000 VA al 100%	3.000 VA
Resto ( $110.400 - 3.000$ ) = 107.400 VA al 35%	37.590 VA

**Total carga neta calculada por iluminación y pequeños electrodomésticos** 40.590 VA

Carga de las cocinas, 10 cocinas de menos de 12 kVA (col. A, Cuadro 220-19) 25.000 VA

**Total carga neta calculada (con cocinas)** 65.590 VA

Para instalaciones tripolares a 120/240 V:

Carga neta calculada:  $65.590 \text{ VA}/240 \text{ V} = 273 \text{ A}$

Neutro del circuito de suministro:

Carga por iluminación y pequeños electrodomésticos	40.590 VA
Carga por cocinas: 25.000 VA al 70% (Sección 220-22)	17.500 VA

Total carga calculada (del neutro) 58.090 VA

$$58.090 \text{ VA} / 240 \text{ V} = 242 \text{ A}$$

Nuevo factor de demanda (Sección 220-22):

Primeros 200 amperios al 100% 200 A

Resto (242-200) = 42 amperios al 70% 29 A

Total carga calculada (del neutro) 229 A

**Intensidad mínima de los conductores del circuito de suministro (o de la acometida), excluida la carga de la casa** (para 40 unidades de vivienda, 20 de ellas con cocina eléctrica):

Carga total calculada:

Carga por iluminación y pequeños electrodomésticos, 40 unidades por 5.520 VA 220.800 VA

Factor de demanda:

Primeros 3.000 VA al 100% 3.000 VA

117.000 VA al 35% 40.950 VA

100.800 VA al 25% 25.200 VA

Total carga neta calculada por iluminación y pequeños electrodomésticos 69.150 VA

Carga de las cocinas, 20 cocinas de menos de 12 kVA (col. A, Cuadro 220-19) 35.000 VA

Total carga neta calculada (con cocinas) 104.150 VA

Para instalaciones tripolares a 120/240 V:

Carga neta calculada:  $104.150 \text{ VA} / 240 \text{ V} = 434 \text{ A}$

Neutro del circuito de suministro:

Carga por iluminación y pequeños electrodomésticos 69.150 VA

Carga por cocinas: 35.000 VA al 70% (Sección 220-22) 24.500 VA

Total carga calculada (del neutro) 93.650 VA

$$93.650 \text{ VA} / 240 \text{ V} = 390 \text{ A}$$

Nuevo factor de demanda (Sección 220-22):

Primeros 200 amperios al 100% 200 A

Resto (390-200) = 190 amperios al 70% 133 A

Total carga calculada (del neutro) 333 A

(Véanse los Cuadros 310-16 a 310-19 y las Notas 8 y 10)

### **Ejemplo nº 4(b). Vivienda multifamiliar: cálculo opcional**

Vivienda multifamiliar con 40 unidades de vivienda, todas con cocina eléctrica y radiadores de calefacción o aire acondicionado.

Contadores instalados en dos grupos de 20 cada uno más contador de la casa y circuitos de suministro individuales para cada unidad de vivienda.

Todas las unidades de vivienda están dotadas de cocina eléctrica con una potencia nominal de 8 kW, 4 radiadores de 240 V y 1,5 kW cada uno con mando independiente y un calentador de agua de 240 V y 2,5 kW. Suponemos que la potencia de la cocina, radiadores y calentador de agua en kW equivale a kVA.

Existe una lavandería común para todas las viviendas (Sección 210-52(f) Excepción nº 1).

Cada vivienda tiene una superficie de 840 pies<sup>2</sup>.



**Cálculo de la carga de cada unidad de vivienda** (Artículo 220):

Carga general de iluminación: 840 pies <sup>2</sup> x 3 VA/pie <sup>2</sup>	2.520 VA
Cocina eléctrica	8.000 VA
Radiador eléctrico de 6 kVA (o acondicionador si es mayor)	6.000 VA
Calentador eléctrico de agua	2.500 VA

**Número mínimo de ramas para cada unidad de vivienda:**

Carga por iluminación general:  $2.500 \text{ VA}/120 \text{ V} = 21$  amperios, es decir, dos circuitos bipolares de 15 amperios o dos circuitos bipolares de 20 amperios.

Carga para pequeños electrodomésticos: 2 circuitos bipolares con conductores del n° 12 (Sección 220-4(b)).

Circuito de la cocina:  $(8.000 \text{ VA}/240 \text{ V}) \times 80\% = 27$  amperios o un circuito con tres conductores del n° 10, tal como permite la columna C del Cuadro 220-19.

Radiadores:  $6.000 \text{ VA}/240 \text{ V} = 25$  amperios.

Número de circuitos: véase la Sección 220-4.

**Intensidad mínima admisible del circuito de suministro de cada unidad de vivienda** (Sección 215-2):

## Cálculo de la carga (Artículo 220):

Carga de iluminación general	2.520 VA
Carga para pequeños electrodomésticos: 2 circuitos de 20 amperios	3.000 VA
<b>Total carga calculada (sin cocinas ni radiadores)</b>	<b>5.520 VA</b>

## Factor de demanda:

Primeros 3.000 VA al 100%	3.000 VA
Resto $(5.520 - 3.000) = 2.520$ VA al 35%	882 VA

<b>Total carga neta calculada (sin cocinas)</b>	<b>3.882 VA</b>
Carga de las cocinas	6.400 VA
Radiadores (Sección 220-15)	6.000 VA
Calentador de agua	2.500 VA
<b>Total carga neta calculada por cada unidad de vivienda</b>	<b>18.782 VA</b>

Para instalaciones tripolares a 120/240 V:

Carga neta calculada:  $18.782 \text{ VA}/240 \text{ V} = 78 \text{ A}$

## Neutro del circuito de suministro (Sección 220-22):

Carga por iluminación y pequeños electrodomésticos	3.882 VA
Carga de las cocinas: 6.400 VA al 70% (Sección 220-22)	4.480 VA
Carga de los radiadores y el calentador a 240 V (sin neutro)	0 VA
<b>Total carga neta calculada (del neutro)</b>	<b>8.362 VA</b>

$8.362 \text{ VA}/240 \text{ V} = 35 \text{ A}$

**Intensidad mínima desde el equipo de la acometida hasta los grupos de contadores** (cada 20 unidades de vivienda):

## Carga total calculada:

Carga por iluminación y pequeños electrodomésticos, 20 unidades x 5.520 VA	110.400 VA
Radiadores y calentadores, 20 unidades x 8.500 VA	170.000 VA
Cocinas, 20 unidades x 8.000 VA	160.000 VA

Total carga neta calculada para 20 unidades de vivienda	440.400 VA
Total carga neta calculada con los cálculos opcionales del Cuadro 220-32: 440.400 VA x 0,38 =	167.352 VA
167.352 VA/240 V = 697 A	

**Intensidad mínima de los conductores del circuito de suministro (o de la acometida), excluida la carga de la casa (para 40 unidades de vivienda):**

Carga total calculada:	
Carga por iluminación y pequeños electrodomésticos, 40 unidades x 5.520 VA	220.800 VA
Carga por radiadores y calentadores, 40 unidades x 8.500 VA	340.000 VA
Carga por cocinas, 40 unidades x 8.000 VA	320.000 VA
Total carga neta calculada (40 unidades de vivienda)	880.800 VA
Total carga neta calculada con los cálculos opcionales del Cuadro 220-32: 880.800 VA x 0,28	246.624 VA
246.624 VA/240 V = 1.028 A	

**Carga del neutro del circuito de suministro desde el equipo de la acometida hasta el grupo de contadores de 20 unidades de vivienda:**

Carga de iluminación y pequeños electrodomésticos:	
20 unidades x 5.520 VA	110.400 VA
Los primeros 3.000 VA al 100%	3.000 VA
Resto (110.400 - 3.000) = 107.400 VA al 35%	37.590 VA
Carga neta calculada para iluminación y pequeños electrodomésticos	40.590 VA
20 cocinas = 35.000 VA al 70% (véanse Cuadro 220-19 y Sección 220-22)	24.500 VA
Total	65.090 VA
65.090 VA/240 V = 271 A	

Factor de demanda (Sección 220-22):	
Primeros 200 amperios al 100%	200 A
Resto (271-200) = 71 amperios al 70%	50 A
Total	250 A

**Carga del neutro del circuito de suministro desde el equipo de la acometida hasta el grupo de contadores de 40 unidades de vivienda:**

Carga de iluminación y pequeños electrodomésticos:	
40 unidades x 5.520 VA	220.800 VA
Los primeros 3.000 VA al 100%	3.000 VA
120.000 VA - 3.000 VA = 117.000 VA al 35%	40.950 VA
220.800 VA - 120.000 VA = 100.800 VA al 25%	25.200 VA
Carga neta calculada para iluminación y pequeños electrodomésticos	69.150 VA
40 cocinas = 55.000 VA al 70% (véanse Cuadro 220-19 y Sección 220-22)	38.500 VA
Total	107.650 VA
107.650 VA/240 V = 449 A	

Factor de demanda (Sección 220-22):

Primeros 200 amperios al 100%	200 A
Resto (449-200) = 249 amperios al 70%	174 A
Total	<hr/> 374 A

### **Ejemplo nº 5(a). Vivienda multifamiliar con instalación trifásica a 208Y/120 V**

Todas las condiciones y cálculos igual que para la vivienda multifamiliar del Ejemplo nº 4(a), con instalación monofásica a 120/240 V, excepto lo siguiente:

La acometida a cada unidad de vivienda debe ser de 2 fases más neutro.

**Número mínimo de ramas para cada unidad de vivienda** (Sección 220-4):

Circuito de la cocina:  $8.000 \text{ VA}/208 \text{ V} = 38 \text{ A}$ , un circuito de 2 conductores del nº 8 y uno del nº 10, tal como permite la Sección 210-19(b).

**Intensidad mínima admisible del circuito de suministro de cada unidad de vivienda** (Sección 215-2):

Para instalaciones tripolares a 120/208 V (sin cocinas):

Carga neta calculada:  $3.882 \text{ VA}/2 \text{ fases}/120 \text{ V por fase} = 16,2 \text{ A}$

Para instalaciones tripolares a 120/208 V (con cocinas):

Carga neta calculada:  $8.000 \text{ VA por cocina}/208 \text{ V} = 38,5 \text{ A}$

Carga total cocinas más iluminación =  $16,2 + 38,5 = 54,7 \text{ A}$

Carga del neutro:  $5.600 \text{ VA por cocina}/208 \text{ V} = 26,9 \text{ A}$

Carga total cocinas más iluminación =  $16,2 + 26,9 = 43,1 \text{ A}$

**Intensidad mínima desde el equipo de la acometida hasta los grupos de contadores** (cada 20 unidades de vivienda, 10 de ellas con cocina):

Para instalaciones cuatripolares trifásicas a 208Y/120 V:

Cocinas, número máximo entre dos fases cualesquiera = 4

$2 \times 4 = 8$ . Factor de demanda según el Cuadro 220-19: 23.000 VA.

Demanda por fase:  $23.000 \text{ VA}/2 = 11.500 \text{ VA}$

Carga equivalente trifásica:  $11.500 \times 3 = 34.500 \text{ VA}$

Carga total neta calculada:  $40.590 \text{ VA} + 34.500 \text{ VA} = 75.090 \text{ VA}$

$75.090 \text{ VA}/(208 \text{ V} \times 1,732) = 208,4 \text{ A}$

Intensidad mínima del neutro:

$40.590 \text{ VA} + (34.500 \text{ VA} \times 70\%) = 64.700 \text{ VA}$

Carga total neta calculada del neutro:  $64.700 \text{ VA}/(208 \text{ V} \times 1,732) = 179,6 \text{ A}$

**Intensidad mínima de los conductores del circuito de suministro (o de la acometida), excluida la carga de la casa** (para 40 unidades de vivienda, 20 de ellas con cocina):

Para instalaciones cuatripolares trifásicas a 208Y/120 V:

Cocinas, número máximo entre dos fases cualesquiera = 7

$2 \times 7 = 14$ . Factor de demanda según el Cuadro 220-19: 29.000 VA.

Demanda por fase:  $29.000 \text{ VA}/2 = 14.500 \text{ VA}$

Carga equivalente trifásica:  $14.500 \times 3 = 43.500 \text{ VA}$

Carga total neta calculada:  $69.150 \text{ VA} + 43.500 \text{ VA} = 112.650 \text{ VA}$

$112.650 \text{ VA}/(208 \text{ V} \times 1,732) = 312,7 \text{ A}$

Intensidad mínima del neutro:

$69.150 \text{ VA} + (43.500 \text{ VA} \times 70\%) = 99.600 \text{ VA}$

Carga total neta calculada del neutro:  $99.600 \text{ VA}/(208 \text{ V} \times 1,732) = 276,5 \text{ A}$

Factor de demanda (Sección 220-22):

Primeros 200 amperios al 100%	200,0 A
Resto: $(276,5 - 200) = 76,5$ amperios al 70%	53,6 A
Total carga neta calculada	<hr/> 253,6 A

### **Ejemplo n° 5(b). Cálculo opcional para vivienda multifamiliar con instalación trifásica a 208Y/120 V**

Todas las condiciones y cálculos igual que para la vivienda multifamiliar del Ejemplo n° 4(b), con instalación monofásica a 120/240 V, excepto lo siguiente:

La acometida a cada unidad de vivienda debe ser de 2 fases más neutro.

**Número mínimo de ramas para cada unidad de vivienda** (Sección 220-4):

Circuito de la cocina:  $(8.000 \text{ VA} \times 80\%)/208 \text{ V} = 30,7 \text{ A}$ , un circuito de 2 conductores del n° 8 y uno del n° 10, tal como permite la Sección 210-19(b).

Radiadores:  $6.000 \text{ VA}/208 \text{ V} = 28,8 \text{ A}$ . Dos circuitos bipolares de 20 amperios con conductores del n° 12.

**Intensidad mínima admisible del circuito de suministro de cada unidad de vivienda:**

Para instalaciones tripolares a 120/208 V:	
Carga neta calculada: $18.782 \text{ VA}/208 \text{ V} = 90,3 \text{ A}$	
Carga neta calculada: para iluminación (fase a neutro)	
3.882 VA/2 fases/120 V por fase	16,2 A
Entre fases, 14.900 VA/208 V	71,6 A
Carga total	<hr/> 87,8 A

**Intensidad mínima desde el equipo de la acometida hasta los grupos de contadores** (cada 20 unidades de vivienda):

Carga neta calculada:  $167.352 \text{ VA}/(208 \text{ V} \times 1,732) = 464,9 \text{ A}$

Carga del neutro del circuito de suministro:  $65.080 \text{ VA}/(208 \text{ V} \times 1,732) = 180,65 \text{ A}$

**Intensidad mínima de los conductores del circuito de suministro (o de la acometida), excluida la carga de la casa** (para 40 unidades de vivienda):

Carga neta calculada:  $246.624 \text{ VA}/(208 \text{ V} \times 1,732) = 684,6 \text{ A}$

Carga del neutro del circuito de suministro:  $107.650 \text{ VA}/(208 \text{ V} \times 1,732) = 298,8 \text{ A}$

Factor de demanda (Sección 220-22):

Primeros 200 amperios al 100%	200,0 A
Resto: $(298,8 - 200) = 98,8$ amperios al 70%	69,2 A

Total carga neta calculada	<hr/> 269,2 A
----------------------------	---------------

### **Ejemplo n° 6. Demanda máxima para cargas de cocinas**

La columna A del Cuadro 220-19 se aplica a cocinas hasta 12 kW máximo. Los siguientes ejemplos ilustran cómo se aplica la Nota 1 a cocinas de más de 12 kW hasta 27 kW y la Nota 2 a cocinas de más de 8,75 kW hasta 27 kW:

**A. Todas las cocinas de la misma potencia (Cuadro 220-19, Nota 1)**

Supongamos 24 cocinas, todas ellas de 16 kW.

De la columna A, la demanda máxima para 24 cocinas de 12 kW nominales es de 39 kW.

16 kW supera en 4 kW a los 12 kW del cuadro.

$4 \times 5\% = 20\%$  (un 5% de aumento por cada kW por encima de 12)

$39 \text{ kW} \times 20\% = 7,8 \text{ kW}$  de aumento

$39 \text{ kW} + 7,8 \text{ kW} = 46,8 \text{ kW}$ , que es el valor que se debe utilizar para la elección de los cables.

## **B. Cocinas de distinta potencia nominal (Cuadro 220-19, Nota 2)**

Supongamos que hay 5 cocinas de 11 kW nominales cada una, más

2 cocinas de 12 kW nominales cada una, más

20 cocinas de 13,5 kW nominales cada una, más

3 cocinas de 18 kW nominales cada una.

$5 \times 12 \text{ kW} = 60 \text{ kW}$  (tomamos 12 kW cuando las cocinas tienen menos de 12 kW)

$2 \times 12 \text{ kW} = 24 \text{ kW}$

$20 \times 13,5 \text{ kW} = 270 \text{ kW}$

$3 \times 18 \text{ kW} = 54 \text{ kW}$

30 cocinas      408 kW

$408 \text{ kW} / 30 = 13,6 \text{ kW}$  (valor medio que se utiliza en los cálculos).

De la columna A, la demanda para 30 cocinas de 12 kW nominales es  $15 \text{ kW} + 30 \text{ kW} = 45 \text{ kW}$ .

13,6 kW supera a 12 kW en 1,6 kW (se toma 2 por exceso)

$2 \times 5\% = 10\%$  (un 5% de aumento por cada kW por encima de 12)

$45 \text{ kW} \times 10\% = 4,5 \text{ kW}$  de aumento

$45 \text{ kW} + 4,5 \text{ kW} = 49,5 \text{ kW}$ , que es el valor que se debe utilizar para la elección de los conductores.

## **Ejemplo nº 8. Motores, conductores y dispositivos de protección contra sobrecargas, cortocircuitos y faltas a tierra**

(Véanse las Secciones 240-6, 430-6, 430-7, 430-22, 430-23, 430-24, 430-32, 430-34, 430-52 y 430-62 y los Cuadros 430-150 y 430-152)

Calcular la sección de los conductores, la intensidad del dispositivo de sobrecarga del motor, la intensidad del dispositivo de protección del circuito del motor contra cortocircuitos y fallos a tierra y del circuito de suministro, para un motor de Tipo B de inducción de rotor bobinado, con una potencia nominal de 25 HP y una intensidad nominal de 34 amperios con un factor de demanda de 1,15 (datos de la placa de características: intensidad del primario 40 amperios, intensidad del secundario 65 amperios, aumento de temperatura 40°C), conectado a un circuito trifásico de 460 V y 60 Hz.

### **Carga de los conductores**

El valor de la intensidad a plena carga utilizado para calcular la intensidad admisible de los conductores para un motor de 25 HP es de 34 amperios (Sección 430-6(a) y Cuadro 430-150).

La intensidad de 34 amperios a plena carga  $\times 125$  por 100 =  $34 \times 1,25 = 42,5$  amperios (Sección 430-22). El valor de la intensidad a plena carga utilizado para calcular la intensidad admisible de los conductores del primario de un motor de 30 HP, es 40 amperios (Sección 430-6(a) y Cuadro 430-150). Una intensidad del primario de 40 amperios a plena carga  $\times 125$  por 100 =  $40 \times 1,25 = 50$  amperios (Sección 430-22). En el caso de la intensidad de 65 amperios del secundario,  $65 \times 1,25 = 81,25$  amperios (Sección 430-23(a)).

Por tanto, la intensidad admisible del circuito de suministro debe ser el 125 por 100 de 40 amperios más 40 amperios más 34 amperios, es decir

$(40 \text{ A} \times 1,25) + 40 \text{ A} + 34 \text{ A} = 124 \text{ A}$

## **PROTECCIÓN CONTRA SOBRECARGAS, CORTOCIRCUITOS Y FALTAS A**

## TIERRA

**Sobrecargas.** Cuando está protegido contra sobrecargas por un dispositivo independiente, un motor de 25 HP con intensidad nominal de 34 amperios debe tener una protección no superior a 42,5 amperios, según las Secciones 430-6(a) y 430-32(a)(1). Cuando está protegido contra sobrecargas por un dispositivo independiente, un motor de 30 HP con intensidad nominal de 40 amperios debe tener una protección no superior a 40 amperios, según las Secciones 430-6(a) y 430-32(a)(1). Si la protección contra sobrecarga no es suficiente para que el motor se ponga en marcha o para soportar la carga, se permite aumentarla de acuerdo con la Sección 430-34. En los motores que lleven la indicación "thermally protected" (protegido térmicamente), el protector térmico sirve también como protección contra sobrecargas, según las Secciones 430-7(a)(13) y 430-32(a)(2).

**Protección del circuito derivado contra cortocircuitos y faltas a tierra.** El circuito derivado de un motor de 25 HP debe estar protegido contra cortocircuitos y faltas a tierra por un dispositivo de intensidad no superior al 300 por 100 de los fusibles sin retardo (Cuadro 430-152) o a  $3,00 \times 34$  amperios = 102 amperios. El fusible inmediato superior estándar es de 110 amperios (véanse las Secciones 240-6 y 430-52(c) Excepción n° 1). Si se utiliza un fusible con retardo porque el motor no se pondría en marcha con un fusible estándar de 110 amperios, la intensidad máxima permitida es 80 amperios (véase la Sección 430-52(c) Excepción n° 2b). Si se utiliza un fusible sin retardo pero el motor no se pone en marcha con un fusible normal sin retardo de 110 amperios, se permite aumentar este valor hasta el siguiente valor estándar de 125 amperios, pues esa intensidad no supera el 400 por 100 de la intensidad nominal del motor (véase la Sección 430-52(c) Excepción n° 2a).

**Circuito de suministro.** La intensidad máxima admisible del dispositivo de protección del circuito de suministro contra cortocircuitos y faltas a tierra se calcula sumando la del dispositivo de protección del circuito derivado que tenga mayor intensidad (fusible de 110 amperios) más las intensidades a plena carga de todos los demás motores ( $110 \text{ A} + 40 \text{ A} + 40 \text{ A} = 190 \text{ A}$ ). El fusible de intensidad inmediatamente superior que no supera ese valor es de 175 amperios (véase la Sección 430-62(a)).

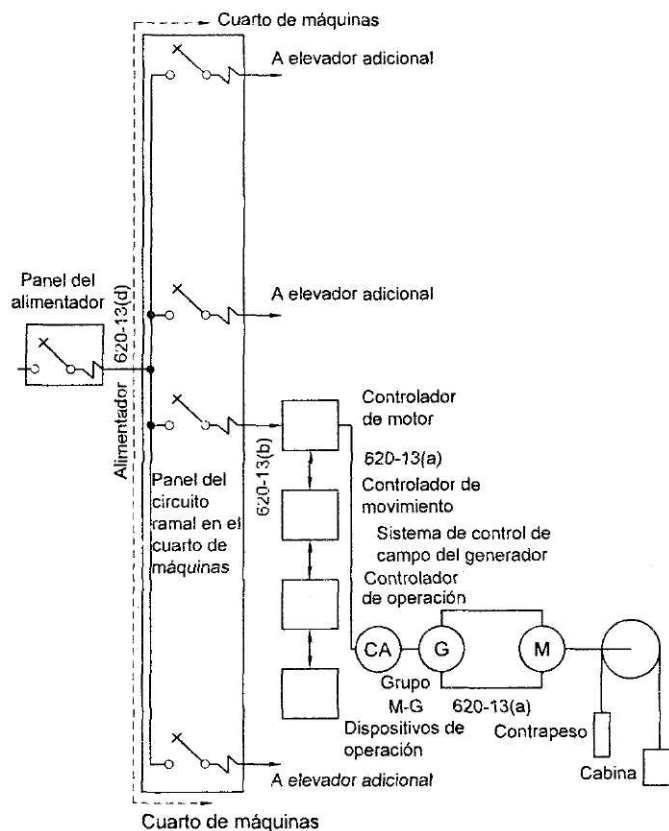
### Ejemplo n° 9. Cálculo de la intensidad admisible del circuito de suministro para generadores con regulación de campo

(Véanse las Secciones 220-10(b), 430-24, 620-13, 620-14, 620-61 y los Cuadros 430-22 y 620-14)

Calcular la intensidad admisible de los conductores de un circuito trifásico de c.a. a 460 V y 60 Hz que suministra corriente a un conjunto de 6 ascensores. La intensidad nominal del mayor grupo electrógeno de un ascensor con motor de 40 HP y tensión de 460 V es de 52 amperios y cada uno de los restantes ascensores tiene un motor de 30 HP y 40 amperios con su correspondiente generador de c.a. Además del controlador de los motores, cada ascensor tiene otro independiente de funcionamiento y movimiento con una intensidad nominal de 10 amperios en funcionamiento continuo para los microprocesadores, relés, fuentes de alimentación y mecanismos de las puertas de la cabina. Los grupos electrógenos están clasificados como de funcionamiento continuo.

La intensidad admisible de los conductores se calcula como sigue:

- (a) Para ascensores de uso intermitente según lo que establecen las Secciones 620-13(d) y 620-61(b)(1), usar el Cuadro 430-22(a). Para los ascensores de uso intermitente con motor de uso continuo, se aplica a la intensidad de la placa de características del motor un factor del 140 por 100.
- (b) Para motores de c.a. de 30 HP,  $40 \text{ A} \times 1,4 = 56 \text{ A}$ . Para motores de c.a. de 40 HP,  $52 \text{ A} \times 1,4 = 73 \text{ A}$ .
- (c) La intensidad admisible de los conductores es la suma de todas las intensidades de los motores, es decir,  $73 \text{ A} + (5 \times 56 \text{ A}) = 73 \text{ A} + 280 \text{ A} = 353 \text{ A}$ .



**Figura del Ejemplo n° 9**

- (d) Según la Sección 620-14 y el Cuadro 620-14, se permite reducir la intensidad admisible de los conductores del circuito de suministro utilizando los factores de demanda. No se incluyen las cargas constantes (véase el Cuadro 620-14). Para una batería de 6 ascensores, el factor de demanda es 0,79. Por tanto, la intensidad admisible del circuito de suministro puede ser  $353 \text{ A} \times 0,79 = 279 \text{ A}$ .
- (e) Según las Secciones 430-24 y 220-10(b), la intensidad continua del controlador es:  $10 \text{ A} \times 1,25 = 12,5 \text{ A}$ .
- (f) La intensidad admisible total del circuito de suministro es la suma de las demás intensidades y todas las intensidades continuas del controlador:

$$I_{\text{total}} = 279 \text{ A} + (12,5 \text{ A} \times 6) = 354 \text{ A}$$

- (g) Este es el valor de la intensidad que se utiliza para elegir la Sección de los conductores.

Véase la Figura del Ejemplo n° 9.

**Ejemplo n° 10. Cálculo de la intensidad admisible del circuito de suministro para ascensores con control ajustable de la velocidad**

(Véanse las Secciones 220-10(b), 430-24, 620-13, 620-14, 620-61 y los Cuadros 430-22 y 620-14)

Calcular la intensidad admisible de los conductores de un circuito trifásico de c.a. a 460 V y 60 Hz que suministra corriente a un conjunto de 6 ascensores iguales. El sistema tiene un motor de c.c. con velocidad ajustable. Los transformadores de potencia están fuera del armario del controlador del motor. Cada ascensor tiene un controlador independiente de funcionamiento y movimiento conectado al lado de la carga del interruptor de la red, cuya intensidad es de 10 amperios continuos y que controla los microprocesadores, relés,

fuentes de alimentación y mecanismos de accionamiento de las puertas de la cabina. Cada transformador es de 95 kVA nominales y una eficacia del 90 por 100.

La intensidad admisible de los conductores se calcula como sigue:

(a) Primero se calcula la intensidad nominal del transformador:

Install Equation Editor and double-click here to view equation.

(b) Según la Sección 620-13(d), para 6 ascensores la intensidad total de los conductores es la suma de todas las intensidades:  $133 \text{ A} \times 6 = 798 \text{ A}$ .

(c) Según la Sección 620-14 y el Cuadro 620-14, se permite reducir la intensidad admisible de los conductores del circuito de suministro utilizando los factores de demanda. No se incluyen las cargas constantes (véase el Cuadro 620-14). Para una batería de 6 ascensores, el factor de demanda es 0,79. Por tanto, la intensidad admisible del circuito de suministro puede ser  $798 \text{ A} \times 0,79 = 630 \text{ A}$ .

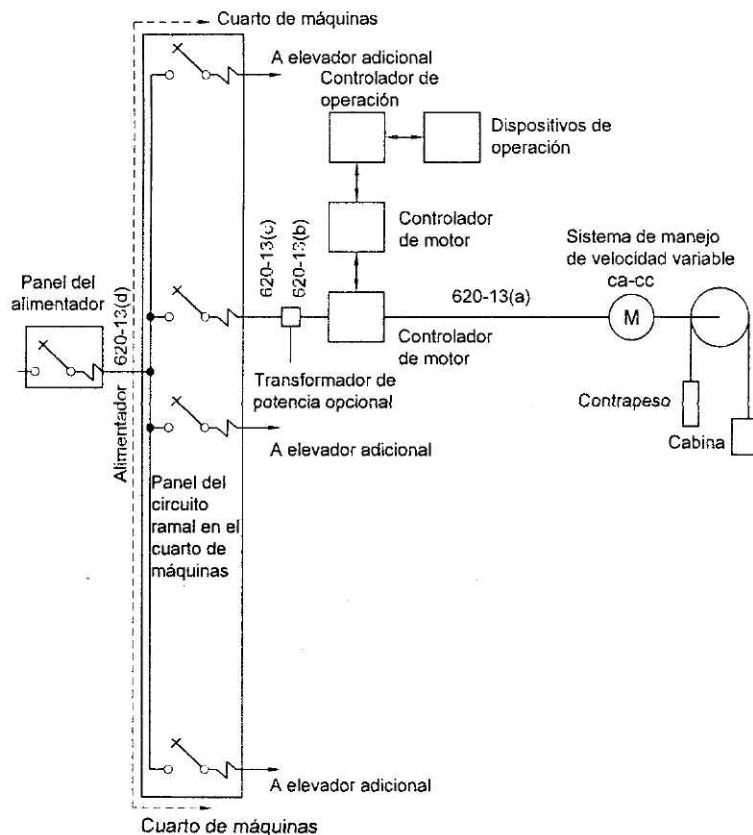
(d) Según las Secciones 430-24 y 220-10(b), la intensidad continua del controlador es:  $10 \text{ A} \times 1,25 = 12,5 \text{ A}$ .

(e) La intensidad admisible total del circuito de suministro es la suma de las demás intensidades y todas las intensidades continuas del controlador:

$$I_{\text{total}} = 630 \text{ A} + (12,5 \text{ A} \times 6) = 705 \text{ A}$$

(f) Este es el valor de la intensidad que se utiliza para elegir la Sección de los conductores.

Véase la Figura del Ejemplo nº 10.





## Figura del Ejemplo nº 10

# APÉNDICE A

Lista de las publicaciones de la NFPA a las que se hace mención en los Capítulos 5 y 6 de este *Código*, con indicación de sus Capítulos, Secciones o párrafos de referencia.

A-500-3(b)(1)	Manual for Classification of Gases, Vapors, and Dusts for Electrical Equipment in Hazardous (Classified) Locations, NFPA 49TM-1991.	Capítulo 3, Clase II Materiales - Polvos
A-500-3(b)(2)	Manual for Classification of Gases, Vapors, and Dusts for Electrical Equipment in Hazardous (Classified) Locations, NFPA 49TM-1991.	Capítulo 3, Clase II Materiales - Polvos
A-514-2	Automotive and Marine Service Station Code, NFPA 30A-1993.	Secciones 7-1 y 7-3
A-Cuadro 514-2	Automotive and Marine Service Station Code, NFPA 30A-1993.	Cuadro 7
A-Figura 514-2	Automotive and Marine Service Station Code, NFPA 30A-1993.	Figura 7-1
A-514-5(b)	Automotive and Marine Service Station Code, NFPA 30A-1993.	Sección 9-4.5
A-514-5(c)	Flammable and combustible Liquids Code, NFPA 30-1993	Sección 9-5.3
A-515-2	Flammable and combustible Liquids Code, NFPA 30-1993	Párrafos 5-3.5.1, 5-3.5.3
A-Cuadro 515-2	Flammable and combustible Liquids Code, NFPA 30-1993	Cuadro 5-3.5.3
A-Figura 515-2	Standard for Spray Application Using Flammable and Combustible materials, NFPA 33-1995	Figura 5-3.5.6
A-516-2(a)(1)	Standard for Spray Application Using Flammable and Combustible materials, NFPA 33-1995	Sección 1-2, Zona de pintura
A-516-2(a)(2)	Standard for Spray Application Using Flammable and Combustible materials, NFPA 33-1995	Sección 1-2, Zona de pintura
A-516-2(a)(3)	Standard for Dipping and Coating Processes Using Flammable or Combustible Liquids, NFPA 34-1995.	Sección 1-2, Caldera de vapor y Párrafo 6-2.2
A-516-2(a)(4)	Standard for Dipping and Coating Processes Using Flammable or Combustible Liquids, NFPA 34-1995.	Párrafo 6-2.1
A-516-2(a)(5)		
A-516-2(a)(6)	Standard for Dipping and Coating Processes Using Flammable or Combustible Liquids, NFPA 34-1995	Figura 6-1(b)
A-516-2(b)(1)	Standard for Spray Application Using Flammable and Combustible materials, NFPA 33-1995	Párrafo 4-7.1
A-516, Figura 516-2(b)(1)	Standard for Spray Application Using Flammable and Combustible materials, NFPA 33-1995	Figura 1

A-526-2(b)(2)	Standard for Spray Application Using Flammable and Combustible materials, NFPA 33-1995	Párrafo 4-7.2
A-516, Figura 516-2(b)(2)	Standard for Spray Application Using Flammable and Combustible materials, NFPA 33-1995	Figura 2
A-516-2(b)(3)	Standard for Spray Application Using Flammable and Combustible materials, NFPA 33-1995	Párrafo 4-7.3
A-516-2(b)(4)	Standard for Spray Application Using Flammable and Combustible materials, NFPA 33-1995	Párrafo 4-7.4
A-516, Figura 516-2(b)(4)	Standard for Spray Application Using Flammable and Combustible materials, NFPA 33-1995	Figura 3
A-516-2(b)(5)	Standard for Dipping and Coating Processes Using Flammable or Combustible Liquids, NFPA 34-1995.	Párrafo 6-2.3
A-516-2(b)(6)	Standard for Dipping and Coating Processes Using Flammable or Combustible Liquids, NFPA 34-1995.	Párrafo 6-2.4
A-516, Figura 516-2(b)(5)	Standard for Spray Application Using Flammable and Combustible materials, NFPA 33-1995	Figura 6-1(a)
A-516-3(b)	Standard for Spray Application Using Flammable and Combustible materials, NFPA 33-1995	Sección 4-5
A-516-3(d)	Standard for Spray Application Using Flammable and Combustible materials, NFPA 33-1995	Sección 4-9
A-516-4	Standard for Spray Application Using Flammable and Combustible materials, NFPA 33-1995	Capítulo 9
A-516-5	Standard for Spray Application Using Flammable and Combustible materials, NFPA 33-1995	Capítulo 10
A-516-6	Standard for Health Care Facilities, Exception NFPA 99-1993	Capítulo 13
A-517-40(a)		Párrafos 16-3.3.2, Excepción 17-3.3.2, Excepción
A517-25	Standard for Health Care Facilities, Exception NFPA 99-1993	Párrafos 3-4.2.3.1, 3-4.2.4.1
A-517-30(b)(1)	Standard for Health Care Facilities, Exception NFPA 99-1993	Párrafo 3-4.2.2.1
A-517-30(b)(2)	Standard for Health Care Facilities, Exception NFPA 99-1993	Párrafo 3-4.2.2.1
A-517-30(b)(3)	Standard for Health Care Facilities, Exception NFPA 99-1993	Párrafo 3-4.2.2.1
A-517-30(b)(4)	Standard for Health Care Facilities, Exception NFPA 99-1993	Párrafo 3-4.2.2.1
A-517-31	Standard for Health Care Facilities, Exception NFPA 99-1993	Párrafos 3-4.2.2.2(a), 3-5.1.2.1(a)
A-517-32	Standard for Health Care Facilities, Exception NFPA 99-1993	Párrafo 3-4.2.2.2(b)
A-517-33(a)	Standard for Health Care Facilities, Exception NFPA 99-1993	Párrafo 3-4.2.2.2(c)

A-517-34	Standard for Health Care Facilities, Exception NFPA 99-1993	Párrafo 3-4.2.2.3(b)
A-517-34(a)	Standard for Health Care Facilities, Exception NFPA 99-1993	Párrafo 3-4.2.2.3(c)
A-517-34(b)	Standard for Health Care Facilities, Exception NFPA 99-1993	Párrafo 3-4.2.2.3(d)
A-517-35(a)	Standard for Health Care Facilities, Exception NFPA 99-1993	Párrafo 3-3.2.1.2
A-517-35(b)	Standard for Health Care Facilities, Exception NFPA 99-1993	Párrafo 3-3.2.1.3
A-517-41(a)		Párrafo 3-4.2.3.1
A-517-41(b)		Párrafo 3-4.2.3.1
A-517-42		Párrafos 3-4.2.3.3, 3-5.1.2.1(b)
A-517-43		Párrafo 3-4.2.3.3(a)
A-517-44(a)		Párrafo 3-3.2.1.2
A-517-44(b)	Standard for Health Care Facilities, Exception NFPA 99-1993	Párrafops 3-32.1.3, 16-3.3.2.1, 17-3.3.2.1
A-517-50(a)	Standard for Health Care Facilities, Exception NFPA 99-1993	Párrafos 14-3.3.2, 15-3.3.2
A-517-50(b)	Standard for Health Care Facilities, Exception NFPA 99-1993	Párrafo 3-4.2.4.2
A-517-50(c)(1)	Standard for Health Care Facilities, Exception NFPA 99-1993	Párrafo 3-4.2.4.3
A-517-50(c)(2)	Standard for Health Care Facilities, Exception NFPA 99-1993	Párrafo 3-5.1.2.1(c)
A-517-50(c)(3)	Standard for Health Care Facilities, Exception NFPA 99-1993	Párrafo 3-5.1.2.1(c)
A-517-60(a)(1)	Standard for Health Care Facilities, Exception NFPA 99-1993	Sección 2-2, Zona peligrosa de las salas de anestesia
A-517-61(a)(1)	Standard for Health Care Facilities, Exception NFPA 99-1993	Párrafo 12-4.1.3.2
A-517-61(a)(3)	Standard for Health Care Facilities, Exception NFPA 99-1993	Párrafo 3-4.1.2.1(e)(2), 7-5.1.2.4, 7-5.1.2.5
A-517-64	Standard for the Installation of Centrifugal Fire Pumps, NFPA 20-1993.	Párrafo 7-5.1.2.6
A-517-160(a)(2)	Standard for the Installation of Centrifugal Fire Pumps, NFPA 20-1993.	Párrafo 3-4.3.1.2
A-517-160(b)	Standard for the Installation of Centrifugal Fire Pumps, NFPA 20-1993.	Párrafo 3-4.3.3
A-695-3(a)	Standard for the Installation of Centrifugal Fire Pumps, NFPA 20-1993.	Sección 6-2 y Párrafos 6-2.1, 6-2.2
A-695-3(c)	Standard for the Installation of Centrifugal Fire Pumps, NFPA	Párrafos 6-3.2.1, 6-3.2.2

	20-1993.	Párrafo 6-2.3.1
A-695-4(a)		
		Párrafos 6-3.1.3, 6-3.1.4
A-695-8(e)		
		Párrafo 7-5.2.5
A-695-9(a)		
		Párrafo 7-4.5.6
A-695-9(b)		
A-695-9(c)	Standard for the Installation of Centrifugal Fire Pumps, NFPA 20-1993.	Párrafo 7-8.1.3
A-695-9(d)	Standard for the Installation of Centrifugal Fire Pumps, NFPA 20-1993.	Párrafo 9-3.5.1

## APÉNDICE B

*Este Apéndice no forma parte de los requisitos de este Código y se incluye exclusivamente a efectos informativos.*

### **B-310-15(b)(1). Información sobre aplicación de las fórmulas.**

Este Apéndice ofrece información sobre aplicación de las fórmulas para calcular las intensidades máximas admisibles, bajo la supervisión de un ingeniero.

### **B-310-15(b)(2). Aplicaciones típicas cubiertas por los cuadros.**

En los Cuadros B-310(1) a B-310(10) se recogen las intensidades máximas admisibles de conductores de 0 a 2.000 voltios nominales. Para los conductores de 0 a 5.000 voltios nominales se emplean las configuraciones de las instalaciones subterráneas que se recogen en las figuras B-310-3, B-310-4 y B-310-5. En las Figuras B-310-2 a B-310-5, cuando se hagan instalaciones con conductos de cables adyacentes, es suficiente una separación de 5 pies (1,52 m) entre los centros de los conductos más próximos de cada grupo o de 4 pies (1,22 m) entre las extremidades de las envolventes de hormigón para evitar la degradación de los conductores debido al calentamiento mutuo. Estas intensidades han sido calculadas como se indica en el artículo básico para estos cálculos, *"The Calculation of the Temperature Rise and Load Capability of Cable Systems"*, de J.H. Neher y M.H. McGrath, *AIEE Paper 57-660*. Para más información sobre la aplicación de estas intensidades, véase *Power Cable Ampacities*, IEEE/ICEA, Norma S-135/P-46-426.

Algunos valores típicos de resistividad térmica  $\rho$  (rho) son:

Polietileno (PE)	=	450	
Cloruro de polivinilo (PVC)	=	650	
Goma y similares			= 500
Papel aislante	=	550	
Suelo de tipo medio (el 90 por 100 del suelo en Estados Unidos)	=	90	
Hormigón	=	55	
Suelo muy seco (rocoso o arenoso)	=	120	
Suelo húmedo (zonas costeras, capa freática)	=	60	

La resistividad térmica, tal como se emplea en este Apéndice, se refiere a la capacidad de transmisión de calor por conducción a través de una sustancia. Es la inversa de la conductividad térmica y se expresa normalmente en  $^{\circ}\text{C} \times \text{cm}/\text{watio}$ . Para más información sobre la resistividad térmica del suelo, véase *Guide for Soil Thermal Resistivity Measurements*, ANSI/IEEE Norma 442-1981.

### **B-310-15(b)(3). Modificaciones de los criterios.**

Cuando se conozcan los valores del factor de carga y de  $\square$  para una instalación dada de cables subterráneos y sean distintos de los que aparezcan en un cuadro o figura de este Apéndice, se pueden modificar las intensidades obtenidas en el cuadro o figura, aplicando los factores de la Figura B-310-1.

Cuando a dos partes adyacentes de un circuito correspondan dos intensidades admisibles distintas, se tomará la intensidad más alta más allá del punto de transición, es decir, de la menor de las siguientes distancias: 10 pies (3,05 m) o el 10 por 100 de la longitud del circuito de mayor intensidad admisible.

Cuando la profundidad de enterramiento de los conductos eléctricos o los cables directamente enterrados se vea modificada sobre los valores que aparecen en una figura o cuadro, se debe modificar en consecuencia las intensidades admisibles como se indica en los siguientes apartados (1) y (2).

- (1) Cuando se deba aumentar la profundidad de enterramiento de una o varias partes de un conducto eléctrico para evitar obstáculos subterráneos, no es necesario reducir la intensidad admisible de los conductores siempre que la longitud total de las partes del conducto que van a mayor profundidad para evitar el obstáculo, sea inferior al 25 por 100 de la longitud total del tramo.
- (2) Cuando la profundidad de enterramiento sea mayor de la que aparece en un cuadro para una intensidad admisible específica de una instalación enterrada o en una figura, se puede aplicar un factor de corrección del 6 por 100 por cada pie (305 mm) de profundidad, para cualquier valor de  $\square$ . Cuando disminuya la profundidad no es necesario aplicar factores de corrección.

### **B-310-15(b)(4). Conductos eléctricos.**

El término "conducto eléctrico" está definido en la Sección 310-15(d).

### **B-310-15(b)(5). Cuadros B-310-6 y B-310-7.**

- (1) Para calcular la intensidad admisible de los cables instalados en dos conductos eléctricos situados horizontalmente con una separación entre centros de 7,5 pulgadas (191 mm), similares al Detalle 1 de la Figura B-310-2, se multiplica la intensidad admisible que dan los Cuadros B-310-6 y B-310-7 para un conducto, por 0,88.
- (2) Para calcular la intensidad admisible de los cables instalados en cuatro conductos eléctricos situados horizontalmente con una separación entre centros de 7,5 pulgadas (191 mm), similares al Detalle 2 de la Figura B-310-2, se multiplica la intensidad admisible que dan los Cuadros B-310-6 y B-310-7 para un conducto, por 0,94.

### **B-310-15(b)(6). Conductos eléctricos de la Figura B-310-2.**

Si la separación entre los conductos eléctricos de la Figura B-310-2 es inferior a lo especificado en dicha figura, cuando los conductos eléctricos entran desde la instalación subterránea en envolventes de equipos, no es necesario reducir la intensidad admisible de los conductores contenidos en dichos conductos.

### **B-310-15(b)(7). Ejemplos que explican la aplicación de la Figura B-310-1 para modificar la intensidad admisible de conjuntos de conductos eléctricos.**

La Figura B-310-1 se usa para interpolar o extrapolar los valores de  $\square$  y del factor de carga de los cables instalados en conductos eléctricos.

Las curvas de la parte superior indican la variación de intensidad y de  $\square$  por unidad de carga en términos de  $I_1$ , para  $\square = 60$  y un factor de carga del 50 por 100. Cada curva representa una relación  $I_2/I_1$  dada, siendo  $I_2$  la intensidad máxima admisible para  $\square = 120$  y un factor de carga del 100 por 100.

Las curvas de la parte inferior muestran la relación entre  $\square$  y el factor de carga que daría prácticamente la misma intensidad admisible, para el valor de  $\square$  indicado y un factor de carga del 100 por 100.

Por ejemplo, para saber la intensidad máxima admisible de un circuito con cables de cobre de 500 Kcmils con seis conductos eléctricos, como indica el Cuadro B-310-5, para  $\square = 60$ , el factor de carga = 50,  $I_1 = 583$ ; para  $\square = 120$  y un factor de carga = 100,  $I_2 = 400$ . La relación  $I_2/I_1 = 0,686$ . Localizamos  $\square = 90$  en la parte inferior del gráfico y seguimos la línea de 90  $\square$  hasta que corta a la del factor de carga 100 x 100. Después seguimos la línea de  $\square = 90$  hasta una relación  $I_2/I_1 = 0,686$ , y nos da que  $F = 0,74$ . La intensidad máxima admisible será  $0,74 \times 583 = 431$ , que coincide con la del cuadro para  $\square = 90$  y factor de carga = 100.

Para calcular la intensidad máxima admisible del mismo circuito cuando  $\square = 80$  y un factor de carga = 75 a partir de la Figura B-310-1, el  $\square$  equivalente = 43,  $F = 0,855$  y la intensidad buscada es  $0,855 \times 583 = 498$  amperios. Los valores para utilizar con la Figura B-310-1 se encuentran en los cuadros de intensidad de grupos de conductos eléctricos de este Apéndice.

Cuando el factor de carga sea inferior al 100 x 100 y se pueda verificar midiéndolo o calculándolo, se puede modificar la intensidad máxima admisible de las instalaciones de grupos de conductos eléctricos como hemos indicado. Lo mismo sucede cuando varía el valor de  $\square$ .

**Cuadro B-310-1**

**Intensidad máxima admisible de dos o tres conductores aislados de 0 a 2.000 voltios nominales con un recubrimiento general (cable de varios conductores) en una canalización al aire libre para una temperatura ambiente de 30°C (86°F)**

Sección  AWG Kcmils	Temperatura nominal del conductor (véase Cuadro 310-13)						Sección  AWG Kcmils
	60°C (140°F)	75°C (167°F)	90°C (194°F)	60°C (140°F)	75°C (167°F)	90°C (194°F)	
	TIPOS TW, UF	TIPOS RH, RHW, THHW, THW, THWN, XHHW, ZW	TIPOS THHN, THHW, THW-2, THWN-2, RHH, RWH-2, USE-2, XHHW, XHHW-2, ZW-2	TIPOS TW	TIPOS RH, RHW, THHW, THW, THWN, XHHW	TIPOS THHN, THHW, THW-2, THWN-2, RHH, RWH-2, USE-2, XHHW, XHHW-2, ZW-2	
	COBRE			ALUMINIO O ALUMINIO RECUBIERTO DE COBRE			
14	16#	18#	21#	....	....	....	14
12	20#	24#	27#	16#	18#	21#	12
10	27#	33#	36#	21#	25#	28#	10
8	36	43#	48	28	33	37	8
6	48	58	65	38	45	51	6
4	66	79	89	51	61	69	4
3	76	90	102	59	70	79	3
2	88	105	119	69	83	93	2
1	102	121	137	80	95	106	1
1/0	121	145	163	94	113	127	1/0
2/0	138	166	186	108	129	146	2/0
3/0	158	189	214	124	147	167	3/0
4/0	187	223	253	147	176	197	4/0
250	205	245	276	160	192	217	250
300	234	281	317	185	221	250	300
350	255	305	345	202	242	273	350
400	274	328	371	218	261	295	400
500	315	378	427	254	303	342	500
600	343	413	468	279	335	378	600
700	376	452	514	310	371	420	700
750	387	466	529	321	384	435	750
800	397	479	543	331	397	450	800
900	415	500	570	350	421	477	900
1000	488	542	617	382	460	521	1000

Sección  AWG Kcmils	Temperatura nominal del conductor (véase Cuadro 310-13)						Sección  AWG Kcmils
	60°C (140°F)	75°C (167°F)	90°C (194°F)	60°C (140°F)	75°C (167°F)	90°C (194°F)	
	TIPOS TW, UF	TIPOS RH, RHW, THHW, THW, THWN, XHHW, ZW	TIPOS THHN, THHW, THW-2, THWN-2, RHH, RWH-2, USE-2, XHHW, XHHW-2, ZW-2	TIPOS TW	TIPOS RH, RHW, THHW, THW, THWN, XHHW	TIPOS THHN, THHW, THW-2, THWN-2, RHH, RWH-2, USE-2, XHHW, XHHW-2, ZW-2	
COBRE			ALUMINIO O ALUMINIO RECUBIERTO DE COBRE				
FACTORES DE CORRECCIÓN							
Temperatura ambiente en °C	Para temperaturas ambientes distintas de 30°C (86°F), multiplicar las anteriores intensidades por el correspondiente factor de los siguientes						Temperatura ambiente en °F
21-25	1,08	1,05	1,04	1,08	1,05	1,04	70- 77
26-30	1,00	1,00	1,00	1,00	1,00	1,00	79- 86
31-35	0,91	0,94	0,96	0,91	0,94	0,96	88- 95
36-40	0,82	0,88	0,91	0,82	0,88	0,91	97-104
41-45	0,71	0,82	0,87	0,71	0,82	0,87	106-113
46-50	0,58	0,75	0,82	0,58	0,75	0,82	115-122
51-55	0,41	0,67	0,76	0,41	0,67	0,76	124-131
56-60	....	0,58	0,71	....	0,58	0,71	133-140
61-70	....	0,33	0,58	....	0,33	0,58	142-158
71-80	....	....	0,41	....	....	0,41	160-176

# Si no se permite específicamente otra cosa en otro lugar de este Código, la protección contra sobrecorriente de los tipos de conductores marcados con una almohadilla (#) no debe superar los 15 amperios para los de cobre del n°. 14, 20 amperios para los del n°. 12 y 30 amperios para los del n°. 10, ni 15 amperios para los de aluminio o aluminio recubierto de cobre del n°. 12 y 25 amperios para los del n°. 10.

**Cuadro B-310-2**  
**Intensidad máxima admisible de dos o tres conductores sencillos aislados de 0 a 2.000 voltios nominales sujetos por un cable fiador para una temperatura ambiente de 40°C (104°F)**

Sección  AWG Kcmils	Temperatura nominal del conductor (véase Cuadro 310-13)				Sección  AWG Kcmils
	75°C (167°F)	90°C (194°F)	75°C (167°F)	90°C (194°F)	
	TIPOS RH, RHW, THHW, THW, THWN, XHHW, ZW	TIPOS THHN, THHW, THW-2, THWN-2, RHH, RWH-2, USE-2, XHHW, XHHW-2, ZW-2	TIPOS RH, RHW, THW, THWN, THHW, XHHW	TIPOS THHN, THHW, RHH, XHHW, RHW-2, XHHW-2, THW-2, THWN-2, USE-2, ZW-2	
COBRE		ALUMINIO O ALUMINIO RECUBIERTO DE COBRE			
8	57	66	44	51	8
6	76	89	59	69	6
4	101	117	78	91	4
3	118	138	92	107	3
2	135	158	106	123	2
1	158	185	123	144	1
1/0	183	214	143	167	1/0
2/0	212	247	165	193	2/0
3/0	245	287	192	224	3/0

Sección  AWG Kcmils	Temperatura nominal del conductor (véase Cuadro 310-13)				Sección  AWG Kcmils
	75°C (167°C)	90°C (194°F)	75°C (167°F)	90°C (194°F)	
	TIPOS RH, RHW, THHW, THW, THWN, XHHW, ZW	TIPOS THHN, THHW, THW-2, THWN- 2, RHH, RWH-2, USE-2, XHHW, XHHW-2, ZW-2	TIPOS RH, RHW, THW, THWN, THHW, XHHW	TIPOS THHN, THHW, RHH, XHHW, RHW-2, XHHW- 2, THW-2, THWN-2, USE-2, ZW-2	
COBRE		ALUMINIO O ALUMINIO RECUBIERTO DE COBRE			
4/0	287	335	224	262	4/0
250	320	374	251	292	250
300	359	419	282	328	300
350	397	464	312	364	350
400	430	503	339	395	400
500	496	580	392	458	500
600	553	647	440	514	600
700	610	714	488	570	700
750	638	747	512	598	750
800	660	773	532	622	800
900	704	826	572	669	900
1000	748	879	612	716	1000
FACTORES DE CORRECCIÓN					
Temperatura ambiente en °C	Para temperaturas ambientes distintas de 40°C (104°F), multiplicar las anteriores intensidades por el correspondiente factor de los siguientes				Temperatura ambiente en °F
21-25	1,20	1,14	1,20	1,14	70- 77
26-30	1,13	1,10	1,13	1,10	79- 86
31-35	1,07	1,05	1,07	1,05	88- 95
36-40	1,00	1,00	1,00	1,00	97-104
41-45	0,93	0,95	0,93	0,95	106-113
46-50	0,85	0,89	0,85	0,89	115-122
51-55	0,76	0,84	0,76	0,84	124-131
56-60	0,65	0,77	0,65	0,77	133-140
61-70	0,38	0,63	0,38	0,63	142-158
71-80	----	0,45	----	0,45	160-176

**Cuadro B-310-3**

**Intensidad máxima admisible de cables de varios conductores con no más de tres conductores aislados de 0 a 2.000 voltios nominales al aire libre.**

**Para una temperatura ambiente de 40°C (104°F) (para cables TC, MC, MI, UF y USE)**

Sección  AWG Kcmils	Temperatura nominal del conductor (véase Cuadro 310-13)								Sección  AWG Kcmils
	60°C (140°F)	75°C (167°C)	85°C (185°F)	90°C (194°F)	60°C (140°F)	75°C (167°C)	85°C (185°F)	90°C (194°F)	
	COBRE				ALUMINIO O ALUMINIO RECUBIERTO DE COBRE				
18				11#					18
16				16#					16
14	18#	21#	24#	25#					14
12	21#	28#	30#	32#	18#	21#	24#	25#	12
10	28#	36#	41#	43#	21#	28#	30#	32#	10
8	39	50	56	59	30	39	44	46	8
6	52	68	75	79	41	53	59	61	6
4	69	89	100	104	54	70	78	81	4
3	81	104	116	121	63	81	91	95	3
2	92	118	132	138	72	92	103	108	2
1	107	138	154	161	84	108	120	126	1
1/0	124	160	178	186	97	125	139	145	1/0
2/0	143	184	206	215	111	144	160	168	2/0
3/0	165	213	238	249	129	166	185	194	3/0
4/0	190	245	274	287	149	192	214	224	4/0
250	212	274	305	320	166	214	239	250	250



Sección  AWG Kcmils	Temperatura nominal del conductor (véase Cuadro 310-13)								Sección  AWG Kcmils
	60°C (140°F)	75°C (167°C)	85°C (185°F)	90°C (194°F)	60°C (140°F)	75°C (167°C)	85°C (185°F)	90°C (194°F)	
	COBRE				ALUMINIO O ALUMINIO RECUBIERTO DE COBRE				
300	237	306	341	357	186	240	268	280	300
350	261	337	377	394	205	265	296	309	350
400	281	363	406	425	222	287	317	334	400
500	321	416	465	487	255	330	368	385	500
600	354	459	513	538	284	368	410	429	600
700	387	502	562	589	306	405	462	473	700
750	404	523	586	615	328	424	473	495	750
800	415	539	604	633	339	439	490	513	800
900	438	570	639	670	362	469	514	548	900
1000	461	601	674	707	385	499	558	584	1000
FACTORES DE CORRECCIÓN									
Temperatura ambiente en °C	Para temperaturas ambientes distintas de 30°C (86°F), multiplicar las anteriores intensidades por el correspondiente factor de los siguientes								Temperatura ambiente en °F
21-25	1,32	1,20	1,15	1,14	1,32	1,20	1,15	1,14	70- 77
26-30	1,22	1,13	1,11	1,10	1,22	1,13	1,11	1,10	79- 86
31-35	1,12	1,07	1,05	1,05	1,12	1,07	1,05	1,05	88- 95
36-40	1,00	1,00	1,00	1,00	1,00	1,00	1,00	1,00	97-104
41-45	0,87	0,93	0,94	0,95	0,87	0,93	0,94	0,95	106-113
46-50	0,71	0,85	0,88	0,89	0,71	0,85	0,88	0,89	115-122
51-55	0,50	0,76	0,82	0,84	0,50	0,76	0,82	0,84	124-131
56-60	----	0,65	0,75	0,77	----	0,65	0,75	0,77	133-140
61-70	----	0,38	0,58	0,63	----	0,38	0,58	0,63	142-158
71-80	----	----	0,33	0,44	----	----	0,33	0,44	160-176

# Si no se permite específicamente otra cosa en otro lugar de este *Código*, la protección contra sobrecorriente de los tipos de conductores marcados con una almohadilla (#) no debe superar los 15 amperios para los de cobre del n°. 14, 20 amperios para los del n°. 12 y 30 amperios para los del n°. 10, ni 15 amperios para los de aluminio o aluminio recubierto de cobre del n°. 12 y 25 amperios para los del n°. 10.

**Cuadro B-310-4**

**Intensidad máxima admisible de conductores desnudos o cubiertos para una temperatura ambiente de 40°C (104°F) y una temperatura de todos los conductores de 80°C (176°F).  
Velocidad del viento 2 pies/s (610 mm/s - 2,196 km/h)**

Conductores de cobre desnudos		Conductores de cobre cubiertos	
AWG Kcmils	Amperios	AWG Kcmils	Amperios
8	98	8	103
6	124	6	130
4	155	4	163
2	209	2	219
1/0	282	1/0	297
2/0	329	2/0	344
3/0	382	3/0	401
4/0	444	4/0	466
250	494	250	519
300	556	300	584
500	773	500	812
750	1000	750	1050
1000	1193	1000	1253
Conductores de aluminio desnudos AAC		Conductores de aluminio cubiertos AAC	
AWG Kcmils	Amperios	AWG Kcmils	Amperios
8	76	8	80
6	96	6	101
4	121	4	127
2	163	2	171
1/0	220	1/0	231
2/0	255	2/0	268
3/0	297	3/0	312

4/0	346	4/0	364
266,8	403	266,8	423
336,4	468	336,4	492
397,5	522	397,5	548
477,0	588	477,0	617
556,5	650	556,5	682
636,0	709	636,0	744
795,0	819	795,0	860
954,0	920		
1033,5	968	1033,5	1017
1272	1103	1272	1201
1590	1267	1590	1381
2000	1454	2000	1527

**Cuadro B-310-5**

**Intensidad máxima admisible de conductores aislados de 0 a 2.000 voltios nominales en conductos eléctricos subterráneos no magnéticos (un conductor por conducto), para temperatura de la tierra de 20°C (68°F) y los conductos eléctricos dispuestos como en la Figura B-310-2 y una temperatura del conductor de 75°C (167°F)**

Sección							Sección											
	3 conductos eléctricos (Fig. B-310-2, Detalle 2)		6 conductos eléctricos (Fig. B-310-2, Detalle 3)		9 conductos eléctricos (Fig. B-310-2, Detalle 4)			3 conductos eléctricos (Fig. B-310-2, Detalle 2)		6 conductos eléctricos (Fig. B-310-2, Detalle 3)		9 conductos eléctricos (Fig. B-310-2, Detalle 4)		Kcmils				
	TIPOS RHW, THHW, THW, XHHW, USE		TIPOS RHW, THHW, THW, XHHW, USE		TIPOS RHW, THHW, THW, XHHW, USE			TIPOS RHW, THHW, THW, XHHW, USE		TIPOS RHW, THHW, THW, XHHW, USE		TIPOS RHW, THHW, THW, XHHW, USE						
COBRE						ALUMINIO O ALUMINIO RECUBIERTO DE COBRE												
	□	□	□	□	□	□	□	□	□	□	□	□						
	60	90	120	60	90	120	60	90	120	60	90	120						
	FC	FC	FC	FC	FC	FC	FC	FC	FC	FC	FC	FC						
	50	100	100	50	100	100	50	100	100	50	100	100						
250	410	344	327	386	295	275	369	270	252	320	269	256	302	230	214	288	211	197
350	503	418	396	472	355	330	446	322	299	393	327	310	369	277	258	350	252	235
500	624	511	484	583	431	400	545	387	360	489	401	379	457	337	313	430	305	284
750	794	640	603	736	534	494	674	469	434	626	505	475	581	421	389	538	375	347
1000	936	745	700	864	617	570	776	533	493	744	593	557	687	491	453	629	432	399
1250	1055	832	781	970	686	632	854	581	536	848	668	627	779	551	508	703	478	441
1500	1160	907	849	1063	744	685	918	619	571	941	736	689	863	604	556	767	517	477
1750	1250	970	907	1142	793	729	975	651	599	1026	796	745	937	651	598	823	550	507
2000	1332	1027	959	1213	836	768	1030	683	628	1103	850	794	1005	693	636	877	581	535
FACTORES DE CORRECCIÓN																		
Temperatura ambiente en °C	Para temperaturas ambientes distintas de 30°C (86°F), multiplicar las anteriores intensidades por el correspondiente factor de los siguientes																	Temperatura ambiente en °F
6-10	1,09	1,09					1,09					1,09					43-50	
11-15	1,04	1,04					1,04					1,04					52-59	
16-20	1,00	1,00					1,00					1,00					61-68	
21-25	0,95	0,95					0,95					0,95					70-77	
26-30	0,90	0,90					0,90					0,90					79-86	

[N. del T.: FC = factor de carga]

**Cuadro B-310-6**

**Intensidad máxima admisible de tres conductores aislados de 0 a 2.000 voltios con cobertura total (cable de tres conductores) en conductos eléctricos subterráneos (un conductor por conducto), para temperatura de la tierra de 20°C (68°F) y los conductos eléctricos dispuestos como en la Figura B-310-2 y una temperatura del conductor de 75°C (167°F)**

Sección							Sección											
	1 conductor eléctrico (Fig. B-310-2, Detalle 1)		3 conductos eléctricos (Fig. B-310-2, Detalle 2)		6 conductos eléctricos (Fig. B-310-2, Detalle 4)			1 conductor eléctrico (Fig. B-310-2, Detalle 1)		3 conductos eléctricos (Fig. B-310-2, Detalle 2)		6 conductos eléctricos (Fig. B-310-2, Detalle 3)		Kcmils				
	TIPOS RHW, THHW, THW, THWN, XHHW, USE		TIPOS RHW, THHW, THW, THWN, XHHW, USE		TIPOS RHW, THHW, THW, THWN, XHHW, USE			TIPOS RHW, THHW, THW, THWN, XHHW, USE		TIPOS RHW, THHW, THW, THWN, XHHW, USE		TIPOS RHW, THHW, THW, THWN, XHHW, USE						
COBRE						ALUMINIO O ALUMINIO RECUBIERTO DE COBRE												
	□	□	□	□	□	□	□	□	□	□	□	□						
	60	90	120	60	90	120	60	90	120	60	90	120						
	FC	FC	FC	FC	FC	FC	FC	FC	FC	FC	FC	FC						
	50	100	100	50	100	100	50	100	100	50	100	100						
8	58	54	53	56	48	46	53	42	39	45	42	41	43	37	36	41	32	30
6	77	71	69	74	63	60	70	54	51	60	55	54	57	49	47	54	42	39
4	101	93	91	96	81	77	91	69	65	78	72	71	75	63	60	71	54	51
2	132	121	118	126	105	100	119	89	83	103	94	92	98	82	78	92	70	65
1	154	140	136	146	121	114	137	102	95	120	109	106	114	94	89	107	79	74
1/0	177	160	156	168	137	130	157	116	107	138	125	122	131	107	101	122	90	84
2/0	203	183	178	192	156	147	179	131	121	158	143	139	150	122	115	140	102	95
3/0	233	210	204	221	178	158	205	148	137	182	164	159	172	139	131	160	116	107
4/0	268	240	232	253	202	190	234	168	155	209	187	182	198	158	149	183	131	121
250	297	265	256	280	222	209	258	184	169	233	207	201	219	174	163	205	144	132
350	363	321	310	340	267	250	312	219	202	286	252	244	267	209	196	245	172	158
500	444	389	375	414	320	299	377	261	240	352	308	297	328	254	237	299	207	190
750	552	478	459	511	388	362	462	314	288	446	386	372	413	314	293	374	254	233
1000	608	539	518	579	435	405	522	351	321	521	447	430	480	361	336	433	291	266
FACTORES DE CORRECCIÓN																		
Temperatura ambiente en °C	Para temperaturas ambientes distintas de 30°C (86°F), multiplicar las anteriores intensidades por el correspondiente factor de los siguientes																	Temperatura ambiente en °F
6-10	1,09	1,09					1,09					1,09					43-50	
11-15	1,04	1,04					1,04					1,04					52-59	
16-20	1,00	1,00					1,00					1,00					61-68	
21-25	0,95	0,95					0,95					0,95					70-77	
26-30	0,90	0,90					0,90					0,90					79-86	

[N. del T.: FC = factor de carga]

**Cuadro B-310-7**

**Intensidad máxima admisible de tres conductores aislados de 0 a 2.000 voltios en conductos eléctricos subterráneos (tres conductores por conducto), para temperatura de la tierra de 20°C (68°F) y los conductos eléctricos dispuestos como en la Figura B-310-2 y una temperatura del conductor de 75°C (167°F)**

Sección	1 conductor eléctrico (Fig. B-310-2, Detalle 1)						3 conductores eléctricos (Fig. B-310-2, Detalle 2)						6 conductores eléctricos (Fig. B-310-2, Detalle 3)						1 conductor eléctrico (Fig. B-310-2, Detalle 1)						3 conductores eléctricos (Fig. B-310-2, Detalle 2)						6 conductores eléctricos (Fig. B-310-2, Detalle 3)						Sección						
Kcmils	TIPOS RHW, THHW, THW, THWN, XHHW, USE						TIPOS RHW, THHW, THW, THWN, XHHW, USE						TIPOS RHW, THHW, THW, THWN, XHHW, USE						TIPOS RHW, THHW, THW, THWN, XHHW, USE						TIPOS RHW, THHW, THW, THWN, XHHW, USE						TIPOS RHW, THHW, THW, THWN, XHHW, USE						Kcmils						
	COBRE																		ALUMINIO O ALUMINIO RECUBIERTO DE COBRE																								
	□	□	□	□	□	□	□	□	□	□	□	□	□	□	□	□	□	□	□	□	□	□	□	□	□	□	□	□	□	□	□	□	□	□	□	□	□	□	□	□	□	□	
	60	90	120	FC	FC	FC	60	90	120	FC	FC	FC	60	90	120	FC	FC	FC	60	90	120	FC	FC	FC	60	90	120	FC	FC	FC	60	90	120	FC	FC	FC	60	90	120	FC	FC	FC	
8	63	58	57	61	51	49	57	44	41	49	45	44	47	40	38	45	34	32	8	63	58	57	61	51	49	57	44	41	49	45	44	47	40	38	45	34	32	8					
6	84	77	75	80	67	63	75	56	53	66	60	58	63	52	49	59	44	41	6	84	77	75	80	67	63	75	56	53	66	60	58	63	52	49	59	44	41	6					
4	111	100	98	105	86	81	98	73	67	86	78	76	79	67	63	77	57	52	4	111	100	98	105	86	81	98	73	67	86	78	76	79	67	63	77	57	52	4					
3	129	116	113	122	99	94	113	83	77	101	91	89	83	77	73	84	65	60	3	129	116	113	122	99	94	113	83	77	101	91	89	83	77	73	84	65	60	3					
2	147	132	128	139	112	106	129	93	86	115	103	100	108	87	82	101	73	67	2	147	132	128	139	112	106	129	93	86	115	103	100	108	87	82	101	73	67	2					
1	171	153	148	161	128	121	149	106	98	133	119	115	126	100	94	116	83	77	1	171	153	148	161	128	121	149	106	98	133	119	115	126	100	94	116	83	77	1					
1/0	197	175	169	185	146	137	170	121	111	153	136	132	144	114	107	133	94	87	1/0	197	175	169	185	146	137	170	121	111	153	136	132	144	114	107	133	94	87	1/0					
2/0	226	200	193	212	166	156	194	136	126	176	156	151	165	130	121	151	106	98	2/0	226	200	193	212	166	156	194	136	126	176	156	151	165	130	121	151	106	98	2/0					
3/0	260	228	220	243	189	177	222	154	142	203	178	172	189	147	138	173	121	111	3/0	260	228	220	243	189	177	222	154	142	203	178	172	189	147	138	173	121	111	3/0					
4/0	301	263	253	280	215	201	255	175	161	235	205	198	219	168	157	199	137	126	4/0	301	263	253	280	215	201	255	175	161	235	205	198	219	168	157	199	137	126	4/0					
250	334	290	279	310	236	220	281	192	176	261	227	218	242	185	172	220	150	137	250	334	290	279	310	236	220	281	192	176	261	227	218	242	185	172	220	150	137	250					
300	373	321	308	344	260	242	310	210	192	293	252	242	272	204	190	245	165	151	300	373	321	308	344	260	242	310	210	192	293	252	242	272	204	190	245	165	151	300					
350	409	351	337	377	283	264	340	228	209	321	276	265	296	222	207	266	179	164	350	409	351	337	377	283	264	340	228	209	321	276	265	296	222	207	266	179	164	350					
400	442	376	361	394	302	280	368	243	223	349	297	284	321	238	220	288	191	174	400	442	376	361	394	302	280	368	243	223	349	297	284	321	238	220	288	191	174	400					
500	503	427	409	460	341	316	412	273	249	397	338	323	364	270	250	326	216	197	500	503	427	409	460	341	316	412	273	249	397	338	323	364	270	250	326	216	197	500					
600	552	468	447	511	371	343	457	296	270	446	373	356	408	296	274	365	236	215	600	552	468	447	511	371	343	457	296	270	446	373	356	408	296	274	365	236	215	600					
700	602	509	486	553	402	371	492	319	291	488	408	389	443	321	297	394	255	232	700	602	509	486	553	402	371	492	319	291	488	408	389	443	321	297	394	255	232	700					
750	632	529	505	574	417	385	509	330	301	508	425	405	461	334	309	409	265	241	750	632	529	505	574	417	385	509	330	301	508	425	405	461	334	309	409	265	241	750					
800	654	544	520	597	428	395	527	338	308	530	439	418	481	344	318	427	273	247	800	654	544	520	597	428	395	527	338	308	530	439	418	481	344	318	427	273	247	800					
900	692	575	549	628	450	415	554	355	323	563	466	444	510	365	337	450	288	261	900	692	575	549	628	450	415	554	355	323	563	466	444	510	365	337	450	288	261	900					
1000	730	605	576	659	472	435	581	372	338	597	494	471	538	385	355	475	304	276	1000	730	605	576	659	472	435	581	372	338	597	494	471	538	385	355	475	304	276	1000					

FACTORES DE CORRECCION

Para temperaturas ambientales distintas de 30°C (86°F), multiplicar las anteriores intensidades por el correspondiente factor de los siguientes

Temperatura ambiente en °C	Para temperaturas ambientales distintas de 30°C (86°F), multiplicar las anteriores intensidades por el correspondiente factor de los siguientes												Temperatura ambiente en °F
6-10	1,09	1,09	1,09	1,09	1,09	1,09	1,09	1,09	1,09	1,09	1,09	1,09	43-50
11-15	1,04	1,04	1,04	1,04	1,04	1,04	1,04	1,04	1,04	1,04	1,04	1,04	52-59
16-20	1,00	1,00	1,00	1,00	1,00	1,00	1,00	1,00	1,00	1,00	1,00	1,00	61-68
21-25	0,95	0,95	0,95	0,95	0,95	0,95	0,95	0,95	0,95	0,95	0,95	0,95	70-77
26-30	0,90	0,90	0,90	0,90	0,90	0,90	0,90	0,90	0,90	0,90	0,90	0,90	79-86

[N. del T.: FC = factor de carga]

**Cuadro B-310-8**

**Intensidad máxima admisible de dos o tres conductores aislados de 0 a 2.000 voltios nominales instalados con recubrimiento general (de dos o tres conductores) directamente enterrados en la tierra, para una temperatura de la tierra de 20°C (68°F), dispuestos como en la Figura B-310-2, factor de carga 100 x 100, resistencia térmica (□) = 90**

Sección	1 Cable (Fig. B-310-2, Detalle 5)				2 Cables (Fig. B-310-2, Detalle 6)				1 Cable (Fig. B-310-2, Detalle 5)				2 Cables (Fig. B-310-2, Detalle 6)				Sección														
AWG Kcmils	60°C (140°F)		75°C (167°F)		60°C (140°F)		75°C (167°F)		60°C (140°F)		75°C (167°F)		60°C (140°F)		75°C (167°F)		AWG Kcmils														
	TIPOS								TIPOS																						
	UF		RHW, THHW, THW, THWN, XHHW, USE		UF		RHW, THHW, THW, THWN, XHHW, USE		UF		RHW, THHW, THW, THWN, XHHW, USE		UF		RHW, THHW, THW, THWN, XHHW, USE																
COBRE																ALUMINIO O ALUMINIO RECUBIERTO DE COBRE															
8	64	75	60	70	51	59	47	55	8	64	75	60	70	51	59	47	55	8													
6	85	100	81	95	68	75	60	70	6	85	100	81	95	68	75	60	70	6													
4	107	125	100	117	83	97	78	91	4	107	125	100	117	83	97	78	91	4													
2	137	161	128	150	107	126	110	117	2	137	161	128	150	107	126	110	117	2													
1	155	182	145	170	121	142	113	132	1	155	182	145	170	121	142	113	132	1													
1/0	177	208	165	193	138	162	129	151	1/0	177	208	165	193	138	162	129	151	1/0													
2/0	201	236	188	220	157	184	146	171	2/0	201	236	188	220	157	184	146	171	2/0													
3/0	229	269	213	250	179	210	166	195	3/0	229	269	213	250	179	210	166	195	3/0													
4/0	259	304	241	282	203	238	188	220	4/0	259	304	241	282	203	238	188	220	4/0													
250		333		308		261		241	250		333		308		261		241	250													
350		401		370		315		290	350		401		370		315		290	350													
500		481		442		381		350	500		481		442		381		350	500													
750		585		535		473		433	750		585		535		473		433	750													
1000		657		600		545		497	1000		657		600		545		497	1000													

FACTORES DE CORRECCION

Temperatura ambiente en °C	Para temperaturas ambientes distintas de 20°C (68°F), multiplicar las anteriores intensidades por el correspondiente factor de los siguientes								Temperatura ambiente en °F
6-10	1,12	1,09	1,12	1,09	1,12	1,09	1,12	1,09	43-50
11-15	1,06	1,04	1,06	1,04	1,06	1,04	1,06	1,04	42-59
16-20	1,00	1,00	1,00	1,00	1,00	1,00	1,00	1,00	61-68
21-25	0,94	0,95	0,94	0,95	0,94	0,95	0,94	0,95	70-77
26-30	0,87	0,90	0,87	0,90	0,87	0,90	0,87	0,90	79-86

Para intensidades de los cables UF en conductos eléctricos subterráneos, multiplicar las intensidades de este cuadro por 0,74.

**Cuadro B-310-9**

**Intensidad máxima admisible de tres ternos de conductores aislados de 0 a 2.000 voltios nominales directamente enterrados en la tierra para una temperatura de la tierra de 20°C (68°F), dispuestos como en la Figura B-310-2, factor de carga 100 por 100, resistencia térmica (□) = 90**

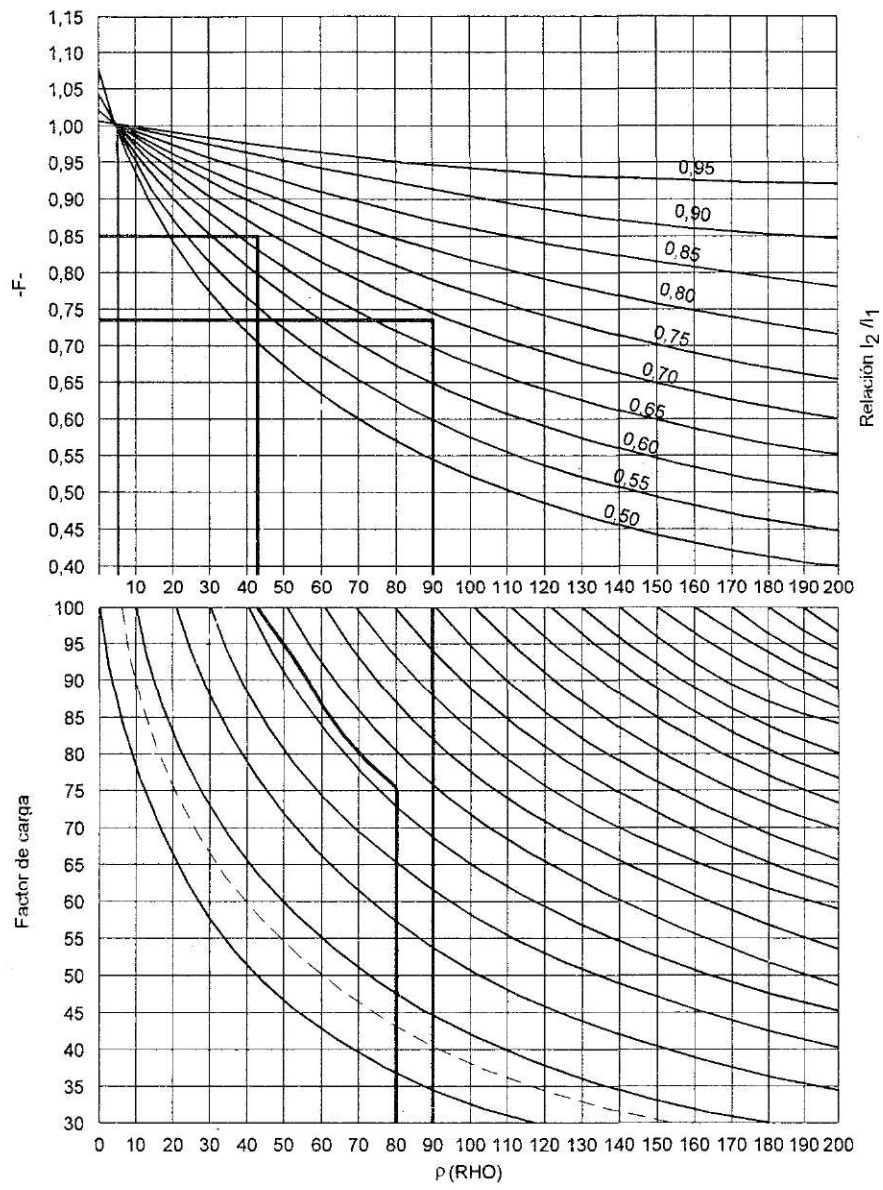
Sección									Sección
AWG Kcmils	Véase Fig. B-310-2, Detalle 7		Véase Fig. B-310-2, Detalle 8		Véase Fig. B-310-2, Detalle 7		Véase Fig. B-310-2, Detalle 8		AWG Kcmils
	60°C (140°F)	75°C (167°F)	60°C (140°F)	75°C (167°F)	60°C (140°F)	75°C (167°F)	60°C (140°F)	75°C (167°F)	
	TIPOS				TIPOS				
	UF	USE	UF	USE	UF	USE	UF	USE	
COBRE				ALUMINIO O ALUMINIO RECUBIERTO DE COBRE					
8	72	84	66	77	55	65	51	60	8
6	91	107	84	99	72	84	66	77	6
4	119	139	109	128	92	108	85	100	4
2	153	179	140	164	119	139	109	128	2
1	173	203	159	186	135	158	124	145	1
1/0	197	231	181	212	154	180	141	165	1/0
2/0	223	262	205	240	175	205	159	187	2/0
3/0	254	298	232	272	199	233	181	212	3/0
4/0	289	339	263	308	226	265	206	241	4/0
250		370		336		289		263	250
350		445		403		349		316	350
500		536		483		424		382	500
750		654		587		525		471	750
1000		744		665		608		544	1000
FACTORES DE CORRECCIÓN									
Temperatura ambiente en °C	Para temperaturas ambientes distintas de 20°C (68°F), multiplicar las anteriores intensidades por el correspondiente factor de los siguientes								Temperatura ambiente en °F
6-10	1,12	1,09	1,12	1,09	1,12	1,09	1,12	1,09	43-50
11-15	1,06	1,04	1,06	1,04	1,06	1,04	1,06	1,04	42-59
16-20	1,00	1,00	1,00	1,00	1,00	1,00	1,00	1,00	61-68
21-25	0,94	0,95	0,94	0,95	0,94	0,95	0,94	0,95	70-77
26-30	0,87	0,90	0,87	0,90	0,87	0,90	0,87	0,90	79-86

**Cuadro B-310-10**

**Intensidad máxima admisible de tres conductores aislados de 0 a 2.000 voltios nominales directamente enterrados en la tierra, para una temperatura de la tierra de 20°C (68°F), dispuestos como en la Figura B-310-2, factor de carga 100 x 100, resistencia térmica (□) = 90**

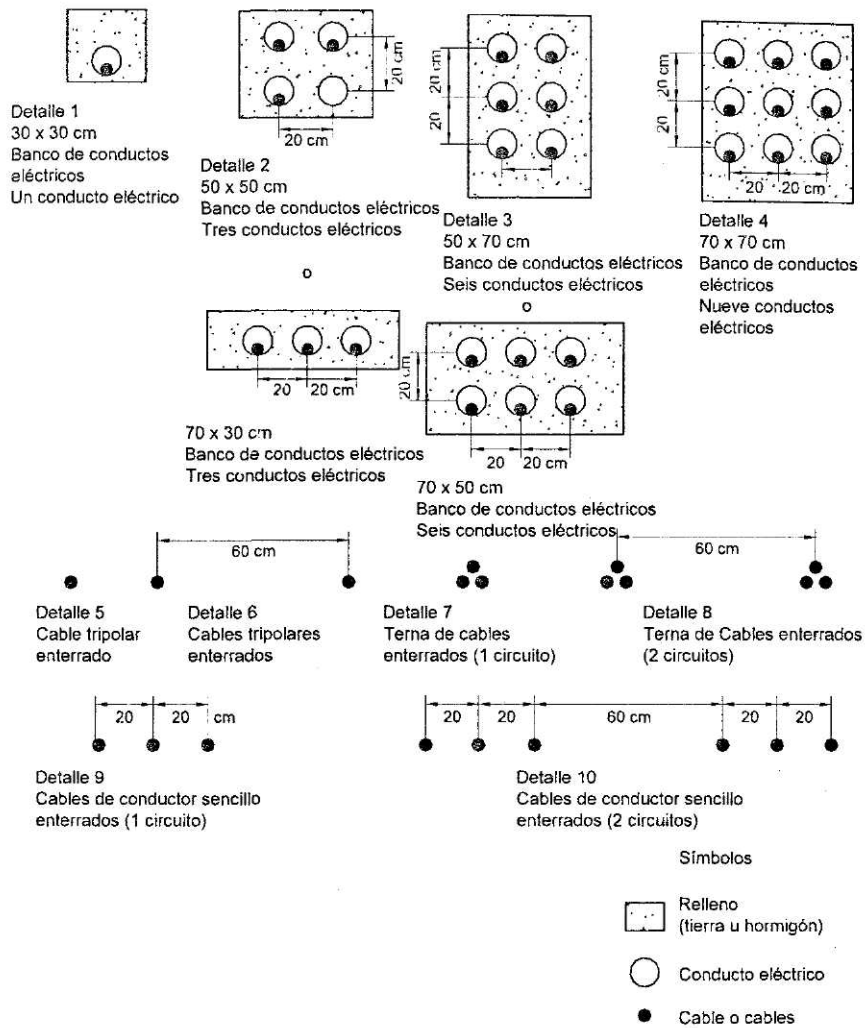
Sección									Sección
AWG Kcmils	Véase Fig. B-310-2, Detalle 9		Véase Fig. B-310-2, Detalle 10		Véase Fig. B-310-2, Detalle 9		Véase Fig. B-310-2, Detalle 10		AWG Kcmils
	60°C (140°F)	75°C (167°F)	60°C (140°F)	75°C (167°F)	60°C (140°F)	75°C (167°F)	60°C (140°F)	75°C (167°F)	

	TIPOS				TIPOS				
	UF	USE	UF	USE	UF	USE	UF	USE	
	COBRE				ALUMINIO O ALUMINIO RECUBIERTO DE COBRE				
8	84	98	78	92	66	77	61	72	8
6	107	126	101	118	84	98	78	92	6
4	139	163	130	152	108	127	101	118	4
2	178	209	165	194	139	163	129	151	2
1	201	236	187	219	157	184	146	171	1
1/0	230	270	212	249	179	210	165	194	1/0
2/0	261	306	241	283	204	239	188	220	2/0
3/0	297	348	274	321	232	272	213	250	3/0
4/0	336	394	309	362	262	307	241	283	4/0
250		429		394		335		308	250
350		516		474		403		370	350
500		626		572		490		448	500
750		767		700		605		552	750
1000		887		808		706		642	1000
1250		979		891		787		716	1250
1500		1063		965		862		783	1500
1750		1133		1027		930		843	1750
2000		1195		1082		990		897	2000
<b>FACTORES DE CORRECCIÓN</b>									
<b>Temperatura ambiente en °C</b>	<b>Para temperaturas ambientes distintas de 20°C (68°F), multiplicar las anteriores intensidades por el correspondiente factor de los siguientes</b>								<b>Temperatura ambiente en °F</b>
6-10	1,12	1,09	1,12	1,09	1,12	1,09	1,12	1,09	43-50
11-15	1,06	1,04	1,06	1,04	1,06	1,04	1,06	1,04	42-59
16-20	1,00	1,00	1,00	1,00	1,00	1,00	1,00	1,00	61-68
21-25	0,94	0,95	0,94	0,95	0,94	0,95	0,94	0,95	70-77
26-30	0,87	0,90	0,87	0,90	0,87	0,90	0,87	0,90	79-86



**Figura B-310-1.**

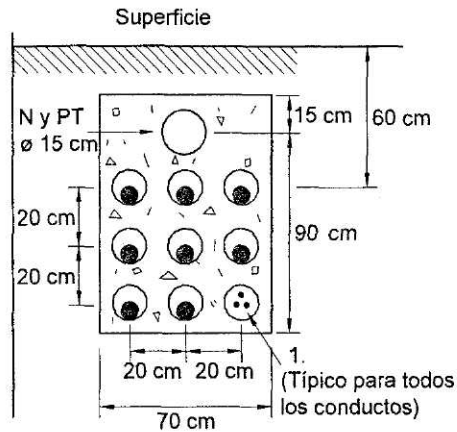
**Gráfico de interpolación para cables en un grupo de conductos.  $I_1$  = intensidad máxima admisible para  $\square = 60$ , factor de carga = 50%.  $I_2$  = intensidad para  $\square = 120$ , factor de carga = 100%. Intensidad buscada =  $F \times I_1$ .**



Notas para toda la Figura:

1. La profundidad mínima de enterramiento de los cables o conductos situados más por encima debe cumplir la Sección 710-4(b). La profundidad máxima de los conductos eléctricos situados más por encima debe ser 30 pulgadas y la profundidad máxima del cable directamente enterrado situado más por encima debe ser de 36 pulgadas.
2. Para instalaciones de dos y cuatro conductos eléctricos instalados en una sola fila, véase la Sección B-310-15(b)(5).
3. Unidades SI: 1 pulgada = 25,4 mm; 1 pie = 0,3048 m

**Figura 310-2.**  
**Dimensiones de las instalaciones de cables a que se refieren los Cuadros B-5 a B-10.**



**Criterios de diseño**

Conducto del neutro y cable de tierra (N y C de T) = 6 pulg.

Conductos de fase = 3 a 5 pulg

Material de los conductores = cobre

Número de cables por conducto = 3

Número de cables por fase = 9

□ del hormigón = □ de la tierra -5

□ del conducto de PVC = 650

□ del aislante de los cables = 500

□ del forro de la cubierta de los cables = 650

**NOTAS**

La configuración del neutro según la Sección 300-5(i) Excepción n°. 2 para instalaciones de fases aisladas en conductos no magnéticos.

Las fases de las filas o columnas son A, B, C. Cuando se utilicen conductos eléctricos magnéticos, los conductores se instalan en configuración A, B, C en cada conducto con el neutro y todos los conductores de tierra de equipos en el mismo conducto. En este caso se elimina el conducto de 6 pulgadas para el neutro.

La carga máxima de armónicos en el neutro no puede superar el 50 por 100 de la intensidad de fase para las intensidades admisibles del cuadro.

Las pantallas o blindajes metálicos de los cables de tipo MV-90 se deben poner a tierra sólo en un punto cuando la disposición de las fases en filas o columnas sea A, B, C.

Unidades SI: 1 pulgada = 25,4 mm.

**Figura B-310-3**

**Intensidad máxima admisible de conductores aislados de 0 a 5.000 voltios en conductos eléctricos subterráneos (tres conductores por conducto), nueve cables unipolares por fase, para temperatura de la tierra de 20°C (68°F) y temperatura de los conductores de 75°C (167°F).**

Sección	TIPOS RHW, THHW, THW, THWN, XHHW, USE o MV-90*			Sección
	Intensidad máxima admisible por fase			
Kcmils	□ de la tierra = 60 F. de carga = 50	□ de la tierra = 90 F. de carga = 100	□ de la tierra = 120 F. de carga = 100	Kcmils
	250	2340 (260A/cable)	1530 (170A/cable)	
350	2790 (310A/cable)	1800 (200A/cable)	1665 (185A/cable)	350
500	3375 (375A/cable)	2160 (240A/cable)	1980 (220A/cable)	500

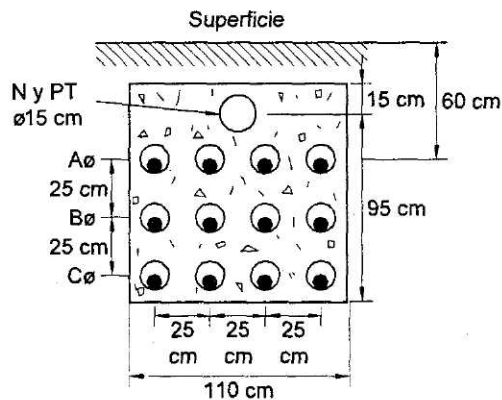
**FACTORES DE CORRECCIÓN**

Temperatura ambiente en	Para temperaturas ambientes distintas de 20°C (68°F), multiplicar las anteriores intensidades por el correspondiente factor de los siguientes	Temperatura ambiente
-------------------------	---	----------------------



°C						en °F
6-10	1,09	1,09	1,09	1,09	1,09	43-50
11-15	1,04	1,04	1,04	1,04	1,04	52-59
16-20	1,00	1,00	1,00	1,00	1,00	61-68
21-25	0,95	0,95	0,95	0,95	0,95	70-77
26-30	0,90	0,90	0,90	0,90	0,90	79-86

\* Limitado a una temperatura del conductor de 75°C.



**Criterios de diseño**

Conducto del neutro y cable de tierra (N y C de T) = 6 pulg

Conductos de fase = 3 pulg mín.

Material de los conductores = cobre

Número de cables por conducto = 1

Número de cables por fase = 4

□ del hormigón = □ de la tierra -5

□ del conducto de PVC = 650

□ del aislante de los cables = 500

□ del forro de la cubierta de los cables = 650

**NOTAS**

La configuración del neutro según la Sección 300-5(i) Excepción n°. 2 para instalaciones de fases aisladas en conductos no magnéticos.

La carga máxima de armónicos en el neutro no puede superar el 50 por 100 de la intensidad de fase para las intensidades admisibles del cuadro.

Las pantallas o blindajes metálicos de los cables de tipo MV-90 se deben poner a tierra sólo en un punto.

Unidades SI: 1 pulgada = 25,4 mm.

**Figura B-310-4**

**Intensidad máxima admisible de conductores aislados de 0 a 5.000 voltios en conductos subterráneos no magnéticos (un conductor por conducto), cuatro conductores unipolares por fase, para temperatura de la tierra de 20°C (68°F) y temperatura de los conductores de 75°C (167°F).**

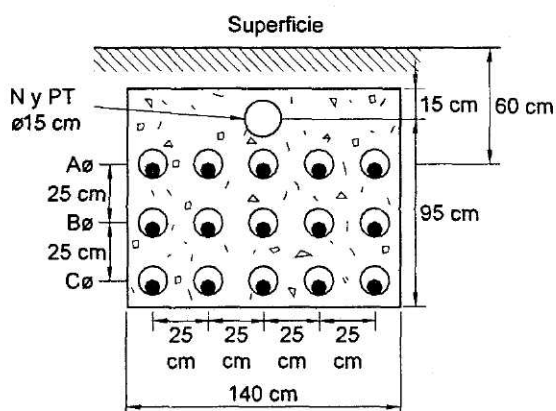
Sección	TIPOS RHW, THHW, THW, THWN, XHHW, USE o MV-90*			Sección
	Intensidad máxima admisible por fase			
Kcmils	□ de la tierra = 60 F. de carga = 50	□ de la tierra = 90 F. de carga = 100	□ de la tierra = 120 F. de carga = 100	Kcmils
	750	2520 (750A/cable)	1860 (465A/cable)	
1000	3300 (825A/cable)	2140 (535A/cable)	1920 (480A/cable)	1000
1250	3700 (925A/cable)	2380 (595A/cable)	2120 (530A/cable)	1250
1500	4060	2580	2300	1500

	(1015A/cable)	(645A/cable)	(575A/cable)	
1750	4360 (1090A/cable)	2740 (685A/cable)	2460 (615A/cable)	1750

FACTORES DE CORRECCIÓN

Temperatura ambiente en °C	Para temperaturas ambientes distintas de 20°C (68°F), multiplicar las anteriores intensidades por el correspondiente factor de los siguientes					Temperatura ambiente en °F
6-10	1,09	1,09	1,09	1,09	1,09	43-50
11-15	1,04	1,04	1,04	1,04	1,04	52-59
16-20	1,00	1,00	1,00	1,00	1,00	61-68
21-25	0,95	0,95	0,95	0,95	0,95	70-77
26-30	0,90	0,90	0,90	0,90	0,90	79-86

\* Limitado a una temperatura del conductor de 75°C.



Criterios de diseño

Conducto del neutro y cable de tierra (N y C de T) = 6 pulg

Conductos de fase = 3 pulg. mín.

Material de los conductores = cobre

Número de cables por conducto = 1

Número de cables por fase = 5

□ del hormigón = □ de la tierra -5

□ del conducto de PVC = 650

□ del aislante de los cables = 500

□ del forro de la cubierta de los cables = 650

NOTAS

La configuración del neutro según la Sección 300-5(i) Excepción n°. 2 para instalaciones de fases aisladas en conductos no magnéticos.

La carga máxima de armónicos en el neutro no puede superar el 50 por 100 de la intensidad de fase para las intensidades admisibles del cuadro.

Las pantallas o blindajes metálicos de los cables de tipo MV-90 se deben poner a tierra sólo en un punto.

Unidades SI: 1 pulgada = 25,4 mm.

Figura B-310-5

**Intensidad máxima admisible de conductores aislados de 0 a 5.000 voltios en conductos subterráneos no magnéticos (un conductor por conducto), cinco conductores unipolares por fase, para temperatura de la tierra de 20°C (68°F) y temperatura de los conductores de 75°C (167°F).**

Sección	TIPOS RHW, THHW, THW, THWN, XHHW, USE o MV-90*	Sección
Kcmils	Intensidad máxima admisible por fase	
	□ de la tierra = 60	□ de la tierra = 90
	□ de la tierra = 120	Kcmils



RH	14	6	10	16	28	39	64	112	169	221	282
	12	4	8	13	23	31	51	90	136	177	227
RHH, RHW-2	14	4	7	11	20	27	46	80	120	157	201
	12	3	6	9	17	23	38	66	100	131	167
	10	2	5	8	13	18	30	53	81	105	135
	8	1	2	4	7	9	16	28	42	55	70
	6	1	1	3	5	8	13	22	34	44	56
	4	1	1	2	4	6	10	17	26	34	44
	3	1	1	1	4	5	9	15	23	30	38
	2	1	1	1	3	4	7	13	20	26	33
	1	0	1	1	1	3	5	9	13	17	22
	1/0	0	1	1	1	2	4	7	11	15	19
	2/0	0	1	1	1	2	4	6	10	13	17
	3/0	0	0	1	1	1	3	5	8	11	14
	4/0	0	0	1	1	1	3	5	7	9	12
	250	0	0	0	1	1	1	3	5	7	9
	300	0	0	0	1	1	1	3	5	6	8
	350	0	0	0	1	1	1	3	4	6	7
	400	0	0	0	1	1	1	2	4	5	7
	500	0	0	0	0	1	1	2	3	4	6
	600	0	0	0	0	1	1	1	3	4	5
	700	0	0	0	0	0	1	1	2	3	4
	750	0	0	0	0	0	1	1	2	3	4
	800	0	0	0	0	0	1	1	2	3	4
	900	0	0	0	0	0	1	1	1	3	3
	1000	0	0	0	0	0	1	1	1	2	3
	1250	0	0	0	0	0	0	1	1	1	2
	1500	0	0	0	0	0	0	1	1	1	1
	1750	0	0	0	0	0	0	1	1	1	1
	2000	0	0	0	0	0	0	1	1	1	1
TW	14	8	15	25	43	58	96	168	254	332	424
	12	6	11	19	33	45	74	129	195	255	326
	10	5	8	14	24	33	55	96	145	190	243
	8	2	5	8	13	18	30	53	81	105	135
RHH*, RHW*, RHW-2*, THHW, THW, THW-2	14	6	10	16	28	39	64	112	169	221	282
RHH*, RHW*, RHW-2*, THHW, THW	12	4	8	13	23	31	51	90	136	177	227
	10	3	6	10	18	24	40	70	106	138	177
RHH*, RHW*, RHW-2*, THHW, THW, THW-2	8	1	4	6	10	14	24	42	63	83	106
RHH*, RHW*, RHW-2*, TW, THW, THHW, THW-2	6	1	3	4	8	11	18	32	48	63	81
	4	1	1	3	6	8	13	24	36	47	60
	3	1	1	3	5	7	12	20	31	40	52
	2	1	1	2	4	6	10	17	26	34	44
	1	1	1	1	3	4	7	12	18	24	31
	1/0	0	1	1	2	3	6	10	16	20	26
	2/0	0	1	1	1	3	5	9	13	17	22
	3/0	0	1	1	1	2	4	7	11	15	19
	4/0	0	0	1	1	1	3	6	9	12	16
	250	0	0	1	1	1	3	5	7	10	13
	300	0	0	1	1	1	2	4	6	8	11
	350	0	0	0	1	1	1	4	6	7	10
	400	0	0	0	1	1	1	3	5	7	9
	500	0	0	0	1	1	1	3	4	6	7
	600	0	0	0	1	1	1	2	3	4	6
	700	0	0	0	0	1	1	1	3	4	5
	750	0	0	0	0	1	1	1	3	4	5
	800	0	0	0	0	1	1	1	3	3	5

	900	0	0	0	0	0	1	1	2	3	4
	1000	0	0	0	0	0	1	1	2	3	4
	1250	0	0	0	0	0	1	1	1	2	3
	1500	0	0	0	0	0	1	1	1	1	2
	1750	0	0	0	0	0	0	1	1	1	2
	2000	0	0	0	0	0	0	1	1	1	1

\* Los cables RHH, RHW y RHW-2, sin recubrimiento externo.

Letras de tipo	Sección del cable AWG/Kcmils	Sección comercial en pulgadas									
		½	¾	1	1 ¼	1 ½	2	2 ½	3	3 ½	4
THHN, THWN, THWN-2	14	12	22	35	61	84	138	241	364	476	608
	12	9	16	26	45	61	101	176	266	347	443
	10	5	10	16	28	38	63	111	167	219	279
	8	3	6	9	16	22	36	64	96	126	161
	6	2	4	7	12	16	26	46	69	91	116
	4	1	2	4	7	10	16	28	43	56	71
	3	1	1	3	6	8	13	24	36	47	60
	2	1	1	3	5	7	11	20	30	40	51
	1	1	1	1	4	5	8	15	22	29	37
	1/0	1	1	1	3	4	7	12	19	25	32
	2/0	0	1	1	2	3	6	10	16	20	26
	3/0	0	1	1	1	3	5	8	13	17	22
	4/0	0	1	1	1	2	4	7	11	14	18
	250	0	0	1	1	1	3	6	9	11	15
	300	0	0	1	1	1	3	5	7	10	13
	350	0	0	1	1	1	2	4	6	9	11
	400	0	0	0	1	1	1	4	6	8	10
	500	0	0	0	1	1	1	3	5	6	8
	600	0	0	0	1	1	1	2	4	5	7
	700	0	0	0	1	1	1	2	3	4	6
	750	0	0	0	0	1	1	1	3	4	5
	800	0	0	0	0	1	1	1	3	4	5
	900	0	0	0	0	1	1	1	3	3	4
1000	0	0	0	0	1	1	1	2	3	4	
FEP, FEPB, PFA, PFAH, TFE	14	12	21	34	60	81	134	234	354	462	590
	12	9	15	25	43	59	98	171	258	337	430
	10	6	11	18	31	42	70	122	185	241	309
	8	3	6	10	18	24	40	70	106	138	177
	6	2	4	7	12	17	28	50	75	98	126
	4	1	3	5	9	12	20	35	53	69	88
	3	1	2	4	7	10	16	29	44	57	73
	2	1	1	3	6	8	13	24	36	47	60
PFA, PFAH, TFE	1	1	1	2	4	6	9	16	25	33	42
PFA, PFAH, TFE, Z	1/0	1	1	1	3	5	8	14	21	27	35
	2/0	0	1	1	3	4	6	11	17	22	29
	3/0	0	1	1	2	3	5	9	14	18	24
	4/0	0	1	1	1	2	4	8	11	15	19
Z	14	14	25	41	72	98	161	282	426	556	711
	12	10	18	29	51	69	114	200	302	394	504
	10	6	11	18	31	42	70	122	185	241	309
	8	4	7	11	20	27	44	77	117	153	195
	6	3	5	8	14	19	31	54	82	107	137
	4	1	3	5	9	13	21	37	56	74	94
	3	1	2	4	7	9	15	27	41	54	69
	2	1	1	3	6	8	13	22	34	45	57
	1	1	1	2	4	6	10	18	28	36	46
XHH, XHHW, XHHW-2, ZW	14	8	15	25	43	58	96	168	254	332	424
	12	6	11	19	33	45	74	129	195	255	326
	10	5	8	14	24	33	55	96	145	190	243

	8	2	5	8	13	18	30	53	81	105	135
	6	1	3	6	10	14	22	39	60	78	100
	4	1	2	4	7	10	16	28	43	56	72
	3	1	1	3	6	8	14	24	36	48	61
	2	1	1	3	5	7	11	20	31	40	51
XHH, XHHW, XHHW-2	1	1	1	1	4	5	8	15	23	30	38
	1/0	1	1	1	3	4	7	13	19	25	32
	2/0	0	1	1	2	3	6	10	16	21	27
	3/0	0	1	1	1	3	5	9	13	17	22
	4/0	0	1	1	1	2	4	7	11	14	18
	250	0	0	1	1	1	3	6	9	12	15
	300	0	0	1	1	1	3	5	8	10	13
	350	0	0	1	1	1	2	4	7	9	11
	400	0	0	0	1	1	1	4	6	8	10
	500	0	0	0	1	1	1	3	5	6	8
	600	0	0	0	1	1	1	2	4	5	6
	700	0	0	0	0	1	1	2	3	4	6
	750	0	0	0	0	1	1	1	3	4	5
	800	0	0	0	0	1	1	1	3	4	5
	900	0	0	0	0	1	1	1	3	3	4
	1000	0	0	0	0	0	1	1	2	3	4
	1250	0	0	0	0	0	1	1	1	2	3
	1500	0	0	0	0	0	1	1	1	1	3
	1750	0	0	0	0	0	0	1	1	1	2
	2000	0	0	0	0	0	0	1	1	1	1

Letras de tipo	Sección del cable AWG/Kcmils	Sección comercial en pulgadas					
		½	¾	1	1 ¼	1 ½	2
FFH-2, RFH-2, RFHH-3	18	8	14	24	41	56	92
	16	7	12	20	34	47	78
SF-2, SFF-2	18	10	18	30	52	71	116
	16	8	15	25	43	58	96
	14	7	12	20	34	47	78
SF-1, SFF-1	18	18	33	53	92	125	206
AF, RFH-1, RFHH-2, TF, TFF, XF, XFF	18	14	24	39	68	92	152
AF, RFHH-2, TF, TFF, XF, XFF	16	11	19	31	55	74	123
AF, XF, XFF	14	8	15	25	43	58	96
TFN, TFFN	18	22	38	63	108	148	244
	16	17	29	48	83	113	186
PF, PFF, PGF, PGFF, PAF, PTF, PTF, PAFF	18	21	36	59	103	140	231
	16	16	28	46	79	108	179
ZF, ZFF, ZHF, HF, HFF	14	12	21	34	60	81	134
	18	27	47	77	133	181	298
KF-2, KFF-2	16	20	35	56	98	133	220
	14	14	25	41	72	98	161
	18	39	69	111	193	262	433
	16	27	48	78	136	185	305
	14	19	33	54	93	127	209
KF-1, KFF-1	12	13	23	37	64	87	144
	10	8	15	25	43	58	96
	18	46	82	133	230	313	516
	16	33	57	93	161	220	362
	14	22	38	63	108	148	244

AX, XF, XFF	12	14	25	41	72	98	161
	10	9	16	27	47	64	105
	12	4	8	13	23	31	51
	10	3	6	10	18	24	40

Nota: Este cuadro es sólo para conductores trenzados concéntricos. Para trenzados compactos se debe aplicar el Cuadro C1A.

**Cuadro C1A.**  
**Número máximo de conductores compactos en tuberías eléctricas metálicas (según el Cuadro 1, Capítulo 9)**

Letras de tipo	Sección del cable AWG/ Kcmils	Sección comercial en pulgadas									
		½	¾	1	1 ¼	1 ½	2	2 ½	3	3 ½	4
THW, THW-2, THHW	8	2	4	6	11	16	26	46	69	90	115
	6	1	3	5	9	12	20	35	53	70	89
	4	1	2	4	6	9	15	26	40	52	67
	2	1	1	3	5	7	11	19	29	38	49
	1	1	1	1	3	4	8	13	21	27	34
	1/0	1	1	1	3	4	7	12	18	23	30
	2/0	0	1	1	2	3	5	10	15	20	25
	3/0	0	1	1	1	3	5	8	13	17	21
	4/0	0	1	1	1	2	4	7	11	14	18
	250	0	0	1	1	1	3	5	8	11	14
	300	0	0	1	1	1	3	5	7	9	12
	350	0	0	1	1	1	2	4	6	8	11
	400	0	0	0	1	1	1	4	6	8	10
	500	0	0	0	1	1	1	3	5	6	8
	600	0	0	0	1	1	1	2	4	5	7
	700	0	0	0	1	1	1	2	3	4	6
	750	0	0	0	0	1	1	1	3	4	5
	1000	0	0	0	0	1	1	1	2	3	4
	THHN, THWN, THWN-2	8	---	---	---	---	---	---	---	---	---
6		2	4	7	13	18	29	52	78	102	130
4		1	3	4	8	11	18	32	48	63	81
2		1	1	3	6	8	13	23	34	45	58
1		1	1	2	4	6	10	17	26	34	43
1/0		1	1	1	3	5	8	14	22	29	37
2/0		1	1	1	3	4	7	12	18	24	30
3/0		0	1	1	2	3	6	10	15	20	25
4/0		0	1	1	1	3	5	8	12	16	21
250		0	1	1	1	1	4	6	10	13	16
300		0	0	1	1	1	3	5	8	11	14
350		0	0	1	1	1	3	5	7	10	12
400		0	0	1	1	1	2	4	6	9	11
500		0	0	0	1	1	1	4	5	7	9
600		0	0	0	1	1	1	3	4	6	7
700		0	0	0	1	1	1	2	4	5	7
750		0	0	0	1	1	1	2	4	5	6
1000		0	0	0	0	1	1	1	3	3	4
Letras de tipo		Sección del cable AWG/ Kcmils	Sección comercial en pulgadas								
	½		¾	1	1 ¼	1 ½	2	2 ½	3	3 ½	4
XHHW, XHHW-2	8	3	5	8	15	20	34	59	90	117	149
	6	1	4	6	11	15	25	44	66	87	111
	4	1	3	4	8	11	18	32	48	63	81
	2	1	1	3	6	8	13	23	34	45	58
	1	1	1	2	4	6	10	17	26	34	43
	1/0	1	1	1	3	5	8	14	22	29	37
	2/0	1	1	1	3	4	7	12	18	24	31
	3/0	0	1	1	2	3	6	10	15	20	25
	4/0	0	1	1	1	3	5	8	13	17	21
	250	0	1	1	1	2	4	7	10	13	17

	300	0	0	1	1	1	3	6	9	11	14
	350	0	0	1	1	1	3	5	8	10	13
	400	0	0	1	1	1	2	4	7	9	11
	500	0	0	0	1	1	1	4	6	7	9
	600	0	0	0	1	1	1	3	4	6	8
	700	0	0	0	1	1	1	2	4	5	7
	750	0	0	0	1	1	1	2	3	5	6
	1000	0	0	0	0	1	1	1	3	4	5

Nota: Se define el trenzado compacto como un proceso de fabricación en el que un conductor normal se comprime hasta que prácticamente desaparecen los intersticios o huecos entre los hilos que forman la trenza.

**Cuadro C2.**  
**Número máximo de conductores y cables de aparatos en tuberías eléctricas no metálicas (según el Cuadro 1, Capítulo 9)**

Letras de tipo	Sección del cable AWG/Kcmils	Sección comercial en pulgadas					
		1/2	3/4	1	1 1/4	1 1/2	2
RH	14	4	8	15	27	37	61
	12	3	7	12	21	29	49
RHH, RHW, RHW-2	14	3	6	10	19	26	43
	12	2	5	9	16	22	36
RH, RHH, RHW, RHW-2	10	1	4	7	13	17	29
	8	1	1	3	6	7	15
	6	1	1	3	5	6	12
	4	1	1	2	4	5	9
	3	1	1	1	3	4	8
	2	0	1	1	3	3	7
	1	0	1	1	1	2	5
	1/0	0	0	1	1	1	4
	2/0	0	0	1	1	1	3
	3/0	0	0	1	1	1	3
	4/0	0	0	1	1	1	2
	250	0	0	0	1	1	1
	300	0	0	0	1	1	1
	350	0	0	0	1	1	1
	400	0	0	0	1	1	1
	500	0	0	0	0	1	1
	600	0	0	0	0	1	1
	700	0	0	0	0	0	1
	750	0	0	0	0	0	1
	800	0	0	0	0	0	1
900	0	0	0	0	0	1	
1000	0	0	0	0	0	1	
1250	0	0	0	0	0	0	
1500	0	0	0	0	0	0	
1750	0	0	0	0	0	0	
2000	0	0	0	0	0	0	
	14	7	13	22	40	55	92
	12	5	10	17	31	42	71
	10	4	7	13	23	32	52
	8	1	4	7	13	17	29
Letras de tipo	Sección del cable AWG/Kcmils	Sección comercial en pulgadas					
		1/2	3/4	1	1 1/4	1 1/2	2
RHH*, RHW*, RHW-2*, THHW, THW, THW-2	14	4	8	15	27	37	61
	12	3	7	12	21	29	49
	10	3	5	9	17	23	38



RHH*, RHW*, RHW-2*, THHW, THW, THW-2	8	1	3	5	10	14	23
RHH*, RHW*, RHW-2*, TW, THW, THHW, THW-2	6	1	2	4	7	10	17
	4	1	1	3	5	8	13
	3	1	1	2	5	7	11
	2	1	1	2	4	6	9
	1	0	1	1	3	4	6
	1/0	0	1	1	2	3	5
	2/0	0	1	1	1	3	5
	3/0	0	0	1	1	2	4
	4/0	0	0	1	1	1	3
	250	0	0	1	1	1	2
	300	0	0	0	1	1	2
	350	0	0	0	1	1	1
	400	0	0	0	1	1	1
	500	0	0	0	1	1	1
	600	0	0	0	0	1	1
	700	0	0	0	0	1	1
	750	0	0	0	0	1	1
	800	0	0	0	0	1	1
	900	0	0	0	0	0	1
	1000	0	0	0	0	0	1
	1250	0	0	0	0	0	1
	1500	0	0	0	0	0	0
	1750	0	0	0	0	0	0
	2000	0	0	0	0	0	0

\* Los cables RHH, RHW y RHW-2, sin recubrimiento externo.

Letras de tipo	Sección del cable AWG/Kcmils	Sección comercial en pulgadas					
		1/2	3/4	1	1 1/4	1 1/2	2
THHN, THWN, THWN-2	14	10	18	32	58	80	132
	12	7	13	23	42	58	96
	10	4	8	15	26	36	60
	8	2	5	8	15	21	35
	6	1	3	6	11	15	25
	4	1	1	4	7	9	15
	3	1	1	3	5	8	13
	2	1	1	2	5	6	11
	1	1	1	1	3	5	8
	1/0	0	1	1	3	4	7
	2/0	0	1	1	2	3	5
	3/0	0	1	1	1	3	4
	4/0	0	0	1	1	2	4
	250	0	0	1	1	1	3
	300	0	0	1	1	1	2
	350	0	0	0	1	1	2
	400	0	0	0	1	1	1
	500	0	0	0	1	1	1
	600	0	0	0	1	1	1
	700	0	0	0	0	1	1
750	0	0	0	0	1	1	
800	0	0	0	0	1	1	
900	0	0	0	0	1	1	
1000	0	0	0	0	0	1	
FEP, FEPB, PFA, PFAH, TFE	24	10	18	31	56	77	128
	12	7	13	23	41	56	93
	10	5	9	16	29	40	67
	8	3	5	9	17	23	38
	6	1	4	6	12	16	27
	4	1	2	4	8	11	19
	3	1	1	4	7	9	16
	2	1	1	3	5	8	13

PFA, PFAH, TFE	1	1	1	1	4	5	9
Letras de tipo	Sección del cable AWG/Kcmils	Sección comercial en pulgadas					
		½	¾	1	1 ¼	1 ½	2
PFA, PFAH, TFE, Z	1/0	0	1	1	3	4	7
	2/0	0	1	1	2	4	6
	3/0	0	1	1	1	3	5
	4/0	0	1	1	1	2	4
	14	12	22	38	68	93	154
	12	8	15	27	48	66	109
	10	5	9	16	29	40	67
	8	3	6	10	18	25	42
	6	1	4	7	13	18	30
	4	1	3	5	9	12	20
	3	1	1	3	6	9	15
	2	1	1	3	5	7	12
	1	1	1	2	4	6	10
	XHH, XHHW, XHHW-2, ZW	14	7	13	22	40	55
12		5	10	17	31	42	71
10		4	7	13	23	32	52
8		1	4	7	13	17	29
6		1	3	5	9	13	21
4		1	1	4	7	9	15
3		1	1	3	6	8	13
2		1	1	2	5	6	11
XHH, XHHW, XHHW-2	1	1	1	1	3	5	8
	1/0	0	1	1	3	4	7
	2/0	0	1	1	2	3	6
	3/0	0	1	1	1	3	5
	4/0	0	0	1	1	2	4
	250	0	0	1	1	1	3
	300	0	0	1	1	1	3
	350	0	0	1	1	1	2
	400	0	0	0	1	1	1
	500	0	0	0	1	1	1
	600	0	0	0	1	1	1
	700	0	0	0	0	1	1
	750	0	0	0	0	1	1
	800	0	0	0	0	1	1
	900	0	0	0	0	1	1
	1000	0	0	0	0	0	1
1250	0	0	0	0	0	1	
1500	0	0	0	0	0	1	
1750	0	0	0	0	0	0	
2000	0	0	0	0	0	0	
Letras de tipo	Sección del cable AWG/Kcmils	Sección comercial en pulgadas					
		½	¾	1	1 ¼	1 ½	2
FFH-2, RFH-2, RFHH-3	18	6	12	21	39	53	88
	16	5	10	18	32	45	74
SF-2, SFF-2	18	8	15	27	49	67	111
	16	7	13	22	40	55	92
	14	5	10	18	32	45	74
SF-1, SFF-1	18	15	28	48	86	119	197
AF, RFH-1, RFHH-2, TF, TFF, XF, XFF	18	11	20	35	64	88	145
AF, RFHH-2, TF, TFF, XF, XFF	16	9	16	29	51	71	117
AF, XF, XFF							

TFN, TFFN	14	7	13	22	40	55	92
	18	18	33	57	102	141	233
	16	13	25	43	78	107	178
PF, PFF, PGF, PGFF, PAF, PTF, PTF, PAFF	18	17	31	54	97	133	221
	16	13	24	42	75	103	171
	14	10	18	31	56	77	128
ZF, ZFF, ZHF, HF, HFF	18	22	40	70	125	172	285
	16	16	29	51	92	127	210
	14	12	22	38	68	93	154
F-1, KFF-1	18	31	58	101	182	250	413
	16	22	41	71	128	176	291
	14	15	28	49	88	121	200
	12	10	19	33	60	83	138
	10	7	13	22	40	55	92
KF-1, KFF-1	18	38	69	121	217	298	493
	16	26	49	85	152	209	346
	14	18	33	57	102	141	233
	12	12	22	38	68	93	154
	10	7	14	24	44	61	101
AF, XF, XFF	18	38	69	121	217	298	493
	16	26	49	85	152	209	346
	14	18	33	57	102	141	233
	12	12	22	38	68	93	154
	10	7	14	24	44	61	101
	12	3	7	12	21	29	49
	10	3	5	9	27	23	38

Nota: Este cuadro es sólo para conductores trenzados concéntricos. Para trenzados compactos se debe aplicar el Cuadro C2A.

#### Cuadro C2A.

Número máximo de conductores compactos en tuberías eléctricas no metálicas (según el Cuadro 1, Capítulo 9)

Letras de tipo	Sección del cable AWG/Kcmils	Sección comercial en pulgadas					
		1/2	3/4	1	1 1/4	1 1/2	2
THW, THW-2, THHW	8	1	3	6	11	15	25
	6	1	2	4	8	11	19
	4	1	1	3	6	8	14
	2	1	1	2	4	6	10
	1	0	1	1	3	4	7
	1/0	0	1	1	3	4	6
	2/0	0	1	1	2	3	5
	3/0	0	1	1	1	3	4
	4/0	0	0	1	1	2	4
	250	0	0	1	1	1	3
	300	0	0	1	1	1	2
	350	0	0	0	1	1	2
	400	0	0	0	1	1	1
	500	0	0	0	1	1	1
	600	0	0	0	1	1	1
	700	0	0	0	0	1	1
	750	0	0	0	0	1	1
1000	0	0	0	0	0	1	
THHN, THWN, THWN-2	8	---	---	---	---	---	---
	6	1	4	7	12	17	28
	4	1	2	4	7	10	17
	2	1	1	3	5	7	12
	1	1	1	2	4	5	9
	1/0	1	1	1	3	5	8
	2/0	0	1	1	3	4	6
	3/0	0	1	1	2	3	5
	4/0	0	1	1	1	2	4
	250	0	0	1	1	1	3
	300	0	0	1	1	1	3
	350	0	0	1	1	1	2
	400	0	0	0	1	1	2

	500	0	0	0	1	1	1
	600	0	0	0	1	1	1
	700	0	0	0	1	1	1
	750	0	0	0	1	1	1
	1000	0	0	0	0	1	1
Letras de tipo	Sección del cable AWG/Kcmils	Sección comercial en pulgadas					
		½	¾	1	1 ¼	1 ½	2
XHHW, XHHW-2	8	2	4	8	14	19	32
	6	1	3	6	10	14	24
	4	1	2	4	7	10	17
	2	1	1	3	5	7	12
	1	1	1	2	4	5	9
	1/0	1	1	1	3	5	8
	2/0	0	1	1	3	4	7
	3/0	0	1	1	2	3	5
	4/0	0	1	1	1	3	4
	250	0	0	1	1	1	3
	300	0	0	1	1	1	3
	350	0	0	1	1	1	3
	400	0	0	1	1	1	2
	500	0	0	0	1	1	1
	600	0	0	0	1	1	1
	700	0	0	0	1	1	1
750	0	0	0	1	1	1	
1000	0	0	0	0	1	1	

Nota: Se define el trenzado compacto como un proceso de fabricación en el que un conductor normal se comprime hasta que prácticamente desaparecen los intersticios o huecos entre los hilos que forman la trenza.

**Cuadro C3.**

**Número máximo de conductores y cables de aparatos en tubos metálicos flexibles (según el Cuadro 1, Capítulo 9)**

Letras de tipo	Sección del cable AWG/Kcmils	Sección comercial en pulgadas									
		½	¾	1	1 ¼	1 ½	2	2 ½	3	3 ½	4
RH	14	6	10	15	24	35	62	94	135	184	240
	12	5	8	12	19	28	50	75	108	148	193
RHH, RHW, RHW-2	14	4	7	11	17	25	44	67	96	131	171
	12	3	6	9	14	21	37	55	80	109	142
RH, RHH, RHW, RHW-2	10	3	5	7	11	17	30	45	64	88	115
	8	1	2	4	6	9	15	23	34	46	60
	6	1	1	3	5	7	12	19	27	37	48
	4	1	1	2	4	5	10	14	21	29	37
	3	1	1	1	3	5	8	13	18	25	33
	2	1	1	1	3	4	7	11	16	22	28
	1	0	1	1	1	2	5	7	10	14	19
	1/0	0	1	1	1	2	4	6	9	12	16
	2/0	0	1	1	1	1	3	5	8	11	14
	3/0	0	0	1	1	1	3	5	7	9	12
	4/0	0	0	1	1	1	2	4	6	8	10
	250	0	0	0	1	1	1	3	4	6	8
	300	0	0	0	1	1	1	2	4	5	7
	350	0	0	0	1	1	1	2	3	5	6
	400	0	0	0	0	1	1	1	3	4	6
	500	0	0	0	0	1	1	1	3	4	5
600	0	0	0	0	1	1	1	2	3	4	
700	0	0	0	0	0	1	1	1	3	3	
750	0	0	0	0	0	1	1	1	2	3	
800	0	0	0	0	0	1	1	1	2	3	
900	0	0	0	0	0	1	1	1	2	3	
1000	0	0	0	0	0	1	1	1	1	3	

	1250	0	0	0	0	0	0	0	1	1	1	1
	1500	0	0	0	0	0	0	0	1	1	1	1
	1750	0	0	0	0	0	0	0	1	1	1	1
	2000	0	0	0	0	0	0	0	0	1	1	1
	14	9	15	23	36	53	94	141	203	277	361	361
	12	7	11	18	28	41	72	108	156	212	277	277
	10	5	8	13	21	30	54	81	116	158	207	207
	8	3	5	7	11	17	30	45	64	88	115	115
Letras de tipo	Sección del cable AWG/ Kcmils	Sección comercial en pulgadas										
		½	¾	1	1 ¼	1 ½	2	2 ½	3	3 ½	4	
RHH*, RHW*, RHW-2*, THHW, THW, THW-2	14	6	10	15	24	35	62	94	135	184	240	240
RHH*, RHW*, RHW-2*, THHW, THW	12	5	8	12	19	28	50	75	108	148	193	193
	10	4	6	10	15	22	39	59	85	115	151	151
RHH*, RHW*, RHW-2*, THHW, THW, THW-2	8	1	4	6	9	13	23	35	51	69	90	90
RHH*, RHW*, RHW-2*, TW, THW, THHW, THW-2	6	1	3	4	7	10	18	27	39	53	69	69
	4	1	1	3	5	7	13	20	29	39	51	51
	3	1	1	3	4	6	11	17	25	34	44	44
	2	1	1	2	4	5	10	14	21	29	37	37
	1	1	1	1	2	4	7	10	15	20	26	26
	1/0	0	1	1	1	3	6	9	12	17	22	22
	2/0	0	1	1	1	3	5	7	10	14	19	19
	3/0	0	1	1	1	2	4	6	9	12	16	16
	4/0	0	0	1	1	1	3	5	7	10	13	13
	250	0	0	1	1	1	3	4	6	8	11	11
	300	0	0	1	1	1	2	3	5	7	9	9
	350	0	0	0	1	1	1	3	4	6	8	8
	400	0	0	0	1	1	1	3	4	6	7	7
	500	0	0	0	1	1	1	2	3	5	6	6
	600	0	0	0	0	1	1	1	3	4	5	5
	700	0	0	0	0	1	1	1	2	3	4	4
	750	0	0	0	0	1	1	1	2	3	4	4
	800	0	0	0	0	1	1	1	1	3	4	4
	900	0	0	0	0	0	1	1	1	3	3	3
	1000	0	0	0	0	0	1	1	1	2	3	3
	1250	0	0	0	0	0	1	1	1	1	2	2
	1500	0	0	0	0	0	0	1	1	1	1	1
	1750	0	0	0	0	0	0	1	1	1	1	1
	2000	0	0	0	0	0	0	1	1	1	1	1

\* Los cables RHH, RHW y RHW-2, sin recubrimiento externo.

Letras de tipo	Sección del cable AWG/ Kcmils	Sección comercial en pulgadas										
		½	¾	1	1 ¼	1 ½	2	2 ½	3	3 ½	4	
THHN, THWN, THWN-2	14	13	22	33	52	76	134	202	291	396	518	518
	12	9	16	24	38	56	98	147	212	289	378	378
	10	6	10	15	24	35	62	93	134	182	238	238
	8	3	6	9	14	20	35	53	77	105	137	137
	6	2	4	6	10	14	25	38	55	76	99	99
	4	1	2	4	6	9	16	24	34	46	61	61
	3	1	1	3	5	7	13	20	29	39	51	51
	2	1	1	3	4	6	11	17	24	33	43	43

	1	1	1	1	3	4	8	12	18	24	32
	1/0	1	1	1	2	4	7	10	15	20	27
	2/0	0	1	1	1	3	6	9	12	17	22
	3/0	0	1	1	1	2	5	7	10	14	18
	4/0	0	1	1	1	1	4	6	8	12	15
	250	0	0	1	1	1	3	5	7	9	12
	300	0	0	1	1	1	3	4	6	8	11
	350	0	0	1	1	1	2	3	5	7	9
	400	0	0	0	1	1	1	3	5	6	8
	500	0	0	0	1	1	1	2	4	5	7
	600	0	0	0	0	1	1	1	3	4	5
	700	0	0	0	0	1	1	1	3	4	5
	750	0	0	0	0	1	1	1	2	3	4
	800	0	0	0	0	1	1	1	2	3	4
	900	0	0	0	0	0	1	1	1	3	4
	1000	0	0	0	0	0	1	1	1	3	3
FEP, FEPB, PFA, PFAH, TFE	14	12	21	32	51	74	130	196	282	385	502
	12	9	15	24	37	54	95	1453	206	281	367
	10	6	11	17	26	39	68	103	148	201	263
	8	4	6	10	15	22	39	59	85	115	151
	6	2	4	7	11	16	28	42	60	82	107
	4	1	3	5	7	11	19	29	42	57	75
	3	1	2	4	6	9	16	24	35	48	62
PFA, PFAH, TFE	2	1	1	3	5	7	13	20	29	39	51
	1	1	1	2	3	5	9	14	20	27	36
Letras de tipo	Sección del cable AWG/ Kcmils	Sección comercial en pulgadas									
		½	¾	1	1 ¼	1 ½	2	2 ½	3	3 ½	4
PFA, PFAH, TFE, Z	1/0	1	1	1	3	4	8	11	17	23	30
	2/0	1	1	1	2	3	6	9	14	19	24
	3/0	0	1	1	1	3	5	8	11	15	20
	4/0	0	1	1	1	2	4	6	9	13	16
Z	14	15	25	39	61	89	157	236	340	463	605
	12	11	18	28	43	63	111	168	241	329	429
	10	6	11	17	26	39	68	103	148	201	263
	8	4	7	11	17	24	43	65	93	127	166
	6	3	5	7	12	17	30	45	65	89	117
	4	1	3	5	8	12	21	31	45	61	80
	3	1	2	4	6	8	15	23	33	45	58
	2	1	1	3	5	7	12	19	27	37	49
1	1	1	2	4	6	10	15	22	30	39	
XHH, XHHW, XHHW-2, ZW	14	9	15	23	36	53	94	141	203	277	361
	12	7	11	18	28	41	72	108	156	212	277
	10	5	8	13	21	30	54	81	116	158	207
	8	3	5	7	11	17	30	45	64	88	115
	6	1	3	5	8	12	22	33	48	65	85
	4	1	2	4	6	9	16	24	34	47	61
	3	1	1	3	5	7	13	20	29	40	52
2	1	1	3	4	6	11	17	24	33	44	
XHH, XHHW, XHHW-2	1	1	1	1	3	5	8	13	18	25	32
	1/0	1	1	1	2	4	7	10	15	21	27
	2/0	0	1	1	2	3	6	9	13	17	23
	3/0	0	1	1	1	3	5	7	10	14	19
	4/0	0	1	1	1	2	4	6	9	12	15
	250	0	0	1	1	1	3	5	7	10	13
	300	0	0	1	1	1	3	4	6	8	11
	350	0	0	1	1	1	2	4	5	7	9
	400	0	0	0	1	1	1	3	5	6	8
	500	0	0	0	1	1	1	3	4	5	7
600	0	0	0	0	0	1	1	1	3	4	
700	0	0	0	0	0	1	1	1	3	4	

	750	0	0	0	0	1	1	1	2	3	4
	800	0	0	0	0	1	1	1	2	3	4
	900	0	0	0	0	0	1	1	1	3	4
	1000	0	0	0	0	0	1	1	1	3	3
	1250	0	0	0	0	0	1	1	1	1	3
	1500	0	0	0	0	0	1	1	1	1	2
	1750	0	0	0	0	0	0	1	1	1	1
	2000	0	0	0	0	0	0	1	1	1	1
Letras de tipo	Sección del cable AWG/Kcmils	Sección comercial en pulgadas									
		½	¾	1	1 ¼	1 ½	2				
FFH-2, RFH-2, RFHH-3	18	8	14	22	35	51	90				
	16	7	12	19	29	43	76				
SF-2, SFF-2	18	11	18	28	44	64	113				
	16	9	15	23	36	53	94				
	14	7	12	19	29	43	76				
SF-1, SFF-1	18	19	32	50	78	114	201				
AF, RFH-1, RFHH-2, TF, TFF, XF, XFF	18	14	24	37	58	84	148				
AF, RFHH-2, TF, TFF, XF, XFF	16	11	19	30	47	68	120				
AF, XF, XFF	14	9	15	23	36	53	94				
TFN, TFFN	18	23	38	59	93	135	237				
	16	17	29	45	71	103	181				
PF, PFF, PGF, PGFF, PAF, PTF, PTF, PAFF	18	22	36	56	88	128	225				
	16	17	28	43	68	99	174				
ZF, ZFF, ZHF, HF, HFF	14	12	21	32	51	74	130				
KF-2, KFF-2	18	28	47	72	113	165	290				
	16	20	35	53	83	121	214				
	14	15	25	39	61	89	157				
	18	41	68	105	164	239	421				
	16	28	48	74	116	168	297				
	14	19	33	51	80	116	204				
KF-1, KFF-1	12	13	23	35	55	80	140				
	10	9	15	23	36	53	94				
	18	48	82	125	196	285	503				
	16	34	57	88	138	200	353				
	14	23	38	59	93	135	237				
AF, XF, XFF	12	15	25	39	61	89	157				
	10	10	16	25	40	58	103				
	12	5	8	12	19	28	50				
	10	4	6	10	15	22	39				

Nota: Este cuadro es sólo para conductores trenzados concéntricos. Para trenzados compactos se debe aplicar el Cuadro C3A.

### Cuadro C3A.

Número máximo de conductores compactos en tubos metálicos flexibles (según el Cuadro 1, Capítulo 9)

Letras de tipo	Sección del cable AWG/Kcmils	Sección comercial en pulgadas									
		½	¾	1	1 ¼	1 ½	2	2 ½	3	3 ½	4
THW, THHW,	8	2	4	6	10	14	25	38	55	75	98
THW-2	6	1	3	5	7	11	20	29	43	58	76
	4	1	2	3	5	8	15	22	32	43	57
	2	1	1	2	4	6	11	16	23	32	42

	1	1	1	1	3	4	7	11	16	22	29	
	1/0	1	1	1	2	3	6	10	14	19	25	
	2/0	0	1	1	1	3	5	8	12	16	21	
	3/0	0	1	1	1	2	4	7	10	14	18	
	4/0	0	1	1	1	1	4	6	8	11	15	
	250	0	0	1	1	1	3	4	7	9	12	
	300	0	0	1	1	1	2	4	6	8	10	
	350	0	0	1	1	1	2	3	5	7	9	
	400	0	0	0	1	1	1	3	5	6	8	
	500	0	0	0	1	1	1	3	4	5	7	
	600	0	0	0	0	1	1	1	3	4	6	
	700	0	0	0	0	1	1	1	3	4	5	
	750	0	0	0	0	1	1	1	2	3	5	
	1000	0	0	0	0	1	1	1	1	3	4	
THHN, THWN, THWN-2	8	---	---	---	---	---	---	---	---	---	---	
	6	3	4	7	11	16	29	43	62	85	111	
	4	1	3	4	7	10	18	27	38	52	69	
	2	1	1	3	5	7	13	19	28	38	49	
	1	1	1	2	3	5	9	14	21	28	37	
	1/0	1	1	1	3	4	8	12	17	24	31	
	2/0	1	1	1	2	4	6	10	14	20	26	
	3/0	0	1	1	1	3	5	8	12	17	22	
	4/0	0	1	1	1	2	4	7	10	14	18	
	250	0	1	1	1	1	3	5	8	11	14	
	300	0	0	1	1	1	3	5	7	9	12	
	350	0	0	1	1	1	3	4	6	8	10	
	400	0	0	1	1	1	2	3	5	7	9	
	500	0	0	0	1	1	1	3	4	6	8	
	600	0	0	0	1	1	1	2	3	5	6	
	700	0	0	0	0	1	1	1	3	4	6	
	750	0	0	0	0	1	1	1	3	4	5	
	1000	0	0	0	0	0	1	1	1	3	4	
	Letras de tipo	Sección del cable AWG/ Kcmils	Sección comercial en pulgadas									
			1/2	3/4	1	1 1/4	1 1/2	2	2 1/2	3	3 1/2	4
XHHW, XHHW-2	8	3	5	8	13	19	33	50	71	97	127	
	6	2	4	6	9	14	24	37	53	72	95	
	4	1	3	4	7	10	18	27	38	52	69	
	2	1	1	3	5	7	13	19	28	38	49	
	1	1	1	2	3	5	9	14	21	28	37	
	1/0	1	1	1	3	4	8	12	17	24	31	
	2/0	1	1	1	2	4	7	10	15	20	26	
	3/0	0	1	1	1	3	5	8	12	17	22	
	4/0	0	1	1	1	2	4	7	10	14	18	
	250	0	1	1	1	1	4	5	8	11	14	
	300	0	0	1	1	1	3	5	7	9	12	
	350	0	0	1	1	1	3	4	6	8	11	
	400	0	0	1	1	1	2	4	5	7	10	
	500	0	0	0	1	1	1	3	4	6	8	
	600	0	0	0	1	1	1	2	3	5	6	
	700	0	0	0	0	1	1	1	3	4	6	
	750	0	0	0	0	1	1	1	3	4	5	
1000	0	0	0	0	1	1	1	2	3	4		

Nota: Se define el trenzado compacto como un proceso de fabricación en el que un conductor normal se comprime hasta que prácticamente desaparecen los intersticios o huecos entre los hilos que forman la trenza.

**Cuadro C4.**  
**Número máximo de conductores y cables de aparatos en tubos metálicos semi-rígidos (según el Cuadro 1, Capítulo 9)**

Letras de tipo	Sección del cable AWG/ Kcmils	Sección comercial en pulgadas									
		1/2	3/4	1	1 1/4	1 1/2	2	2 1/2	3	3 1/2	4
RH	14	6	11	18	31	42	69	98	151	202	261



	12	5	9	14	25	34	56	79	122	163	209
RHH, RHW, THW-2	14	4	8	13	22	30	49	70	108	144	186
	12	4	6	11	18	25	41	58	89	120	154
RH, RHH, RHW, RHW-2	10	3	5	8	15	20	33	47	72	97	124
	8	1	3	4	8	10	17	24	38	50	65
	6	1	1	3	6	8	14	19	30	40	52
	4	1	1	3	5	6	11	15	23	31	41
	3	1	1	2	4	6	9	13	21	28	36
	2	1	1	1	3	5	8	11	18	24	31
	1	0	1	1	2	3	5	7	12	16	20
	1/0	0	1	1	1	3	4	6	10	14	18
	2/0	0	1	1	1	2	4	6	9	12	15
	3/0	0	0	1	1	1	3	5	7	10	13
	4/0	0	0	1	1	1	3	4	6	9	11
	250	0	0	1	1	1	1	3	5	6	8
	300	0	0	0	1	1	1	3	4	6	7
	350	0	0	0	1	1	1	2	4	5	7
	400	0	0	0	1	1	1	2	3	5	6
	500	0	0	0	1	1	1	1	3	4	5
	600	0	0	0	0	1	1	1	2	3	4
	700	0	0	0	0	1	1	1	2	3	4
	750	0	0	0	0	1	1	1	1	3	4
	800	0	0	0	0	0	1	1	1	3	3
	900	0	0	0	0	0	1	1	1	2	3
	1000	0	0	0	0	0	1	1	1	2	3
	1250	0	0	0	0	0	1	1	1	1	2
	1500	0	0	0	0	0	0	1	1	1	1
	1750	0	0	0	0	0	0	1	1	1	1
	2000	0	0	0	0	0	0	1	1	1	1
	14	10	17	27	47	64	104	147	228	304	392
	12	7	13	21	36	49	80	113	175	234	301
	10	5	9	15	27	36	59	84	130	174	224
	8	3	5	8	15	20	33	47	72	97	124
Letras de tipo	Sección del cable AWG/ Kcmils	Sección comercial en pulgadas									
		½	¾	1	1 ¼	1 ½	2	2 ½	3	3 ½	4
RHH*, RHW*, RHW-2*, THHW, THW, THW-2	14	6	11	18	31	42	69	98	151	202	261
RHH*, RHW*, THW-2*, THHW, THW	12	5	9	14	25	34	56	79	122	163	209
	10	4	7	11	19	26	43	61	95	127	163
RHH*, RHW*, RHW-2*, THHW, THW, THW-2	8	2	4	7	12	16	26	37	57	76	98
RHH*, RHW*, THW-2*, TW, THW, THHW, THW-2	6	1	3	5	9	12	20	28	43	58	75
	4	1	2	4	6	9	15	21	32	43	56
	3	1	1	3	6	8	13	18	28	37	48
	2	1	1	3	5	6	11	15	23	31	41
	1	1	1	1	3	4	7	11	16	22	28
	1/0	1	1	1	3	4	6	9	14	19	24
	2/0	0	1	1	2	3	5	8	12	16	20
	3/0	0	1	1	1	3	4	6	10	13	17
	4/0	0	1	1	1	2	4	5	8	11	14
	250	0	0	1	1	1	3	4	7	9	12
	300	0	0	1	1	1	2	4	6	8	10
	350	0	0	1	1	1	2	3	5	7	9
	400	0	0	0	1	1	1	3	4	6	8
	500	0	0	0	1	1	1	2	4	5	7
	600	0	0	0	1	1	1	1	3	4	5

	700	0	0	0	0	1	1	1	3	4	5
	750	0	0	0	0	1	1	1	2	3	4
	800	0	0	0	0	1	1	1	2	3	4
	900	0	0	0	0	1	1	1	2	3	4
	1000	0	0	0	0	0	1	1	1	3	3
	1250	0	0	0	0	0	1	1	1	1	3
	1500	0	0	0	0	0	1	1	1	1	2
	1750	0	0	0	0	0	0	1	1	1	1
	2000	0	0	0	0	0	0	1	1	1	1

\* Los cables RHH, RHW y RHW-2, sin recubrimiento externo.

Letras de tipo	Sección del cable AWG/ Kcmils	Sección comercial en pulgadas									
		½	¾	1	1 ¼	1 ½	2	2 ½	3	3 ½	4
THHN, THWN, THWN-2	14	14	24	39	68	91	149	211	326	436	562
	12	10	17	29	49	67	109	154	238	318	410
	10	6	11	18	31	42	68	97	150	200	258
	8	3	6	10	18	24	39	56	86	115	149
	6	2	4	7	13	17	28	40	62	83	107
	4	1	3	4	8	10	17	25	38	51	66
	3	1	2	4	6	9	15	21	32	43	56
	2	1	1	3	5	7	12	17	27	36	47
	1	1	1	2	4	5	9	13	20	27	35
	1/0	1	1	1	3	4	8	11	17	23	29
	2/0	1	1	1	3	4	6	9	14	19	24
	3/0	0	1	1	2	3	5	7	12	16	20
	4/0	0	1	1	1	2	4	6	9	13	17
	250	0	0	1	1	1	3	5	8	10	13
	300	0	0	1	1	1	3	4	7	9	12
	350	0	0	1	1	1	2	4	6	8	10
	400	0	0	1	1	1	2	3	5	7	9
	500	0	0	0	1	1	1	3	4	6	7
	600	0	0	0	1	1	1	2	3	5	6
	700	0	0	0	1	1	1	1	3	4	5
750	0	0	0	1	1	1	1	3	4	5	
800	0	0	0	0	1	1	1	3	4	5	
900	0	0	0	0	1	1	1	2	3	4	
1000	0	0	0	0	1	1	1	2	3	4	
FEP, FEPB, PFA, PFAH, TFE	14	13	23	38	66	89	145	205	317	423	545
	12	10	17	28	48	65	106	150	231	309	398
	10	7	12	20	34	46	76	107	166	221	285
	8	4	7	11	19	26	43	61	95	127	163
	6	3	5	8	14	19	31	44	67	90	116
	4	1	3	5	10	13	21	30	47	63	81
	3	1	3	4	8	11	18	25	39	52	68
PFA, PFAH, TFE	2	1	2	4	6	9	15	21	32	43	56
	1	1	1	2	4	6	10	14	22	30	39
Letras de tipo	Sección del cable AWG/ Kcmils	Sección comercial en pulgadas									
		½	¾	1	1 ¼	1 ½	2	2 ½	3	3 ½	4
PFA, PFAH, TFE, Z	1/0	1	1	1	4	5	8	12	19	25	32
	2/0	1	1	1	3	4	7	10	15	21	27
	3/0	0	1	1	2	3	6	8	13	17	22
	4/0	0	1	1	1	3	5	7	10	14	18
Z	14	16	28	46	79	107	175	247	381	510	657
	12	11	20	32	56	76	124	175	271	362	466
	10	7	12	20	34	46	76	107	166	221	285
	8	4	7	12	21	29	48	68	105	140	180
	6	3	5	9	15	20	33	47	73	98	127
	4	1	3	6	10	14	23	33	50	67	87
	3	1	2	4	7	10	17	24	37	49	63
2	1	1	3	6	8	14	20	30	41	53	

	1	1	1	3	5	7	11	16	25	33	43
XHH, XHHW, XHHW-2, ZW	14 12 10 8 6 4 3 2	10 7 5 3 1 1 1 1	17 13 9 5 4 2 1 1	27 21 15 8 6 4 4 3	47 36 27 15 11 8 7 5	64 49 36 20 15 11 9 7	104 80 59 33 24 18 15 12	147 113 84 47 35 25 21 18	228 175 130 72 53 39 33 27	304 234 174 97 71 52 44 37	392 301 224 124 92 67 56 47
XHH, XHHW, XHHW-2	1 1/0 2/0 3/0 4/0 250 300 350 400 500 600 700 750 800 900 1000 1250 1500 1750 2000	1 1 1 0 0 0 0 0 0 0 0 0 0 0 0 0 0 0 0 0	1 1 1 1 1 0 0 0 0 0 0 0 0 0 0 0 0 0 0 0	2 1 1 1 1 1 1 1 1 1 1 1 1 1 1 1 1 1 1 1	4 3 3 2 1 1 1 1 1 1 1 1 1 1 1 1 1 1 1 1	5 5 4 3 2 1 1 1 1 1 1 1 1 1 1 1 1 1 1 1	9 8 6 5 4 3 3 2 1 1 1 1 1 1 1 1 1 1 1 1	13 11 9 7 6 5 4 3 3 4 3 2 1 1 1 1 1 1 1 1	20 17 14 12 10 8 7 6 5 4 3 3 3 2 2 1 1 1 1 1	27 23 19 16 13 11 9 8 7 6 5 4 4 4 3 3 3 2 2 1 1	35 30 25 20 17 14 12 10 9 8 7 6 5 5 4 4 3 3 2 2 2 1

Letras de tipo	Sección del cable AWG/Kcmils	Sección comercial en pulgadas					
		1/2	3/4	1	1 1/4	1 1/2	2
FFH-2, RFH-2, RFHH-3	18	9	16	26	45	61	100
	16	8	13	22	38	51	84
SF-2, SFF-2	18	12	20	33	57	77	126
	16	10	17	27	47	64	104
	14	8	13	22	38	51	84
SF-1, SFF-1	18	21	36	59	101	137	223
AF, RFH-1, RFHH-2, TF, TFF, XF, XFF	18	15	26	43	75	101	165
AF, RFH-2, TF, TFF, XF, XFF	16	12	21	35	60	81	133
AF, XF, XFF	14	10	17	27	47	64	104
TFN, TFFN	18 16	25 19	42 32	69 53	119 91	161 123	264 201
PF, PFF, PGF, PGFF, PAF, PTF, PTFP, PAFF	18 16	23 18	40 31	66 51	113 87	153 118	250 193
ZF, ZFF, ZHF, HF, HFF	14	13	23	38	66	89	145
KF-2, KFF-2	18	30	52	85	146	197	322
	16	22	38	63	108	145	238
	14	16	28	46	79	107	175
KF-1, KFF-1	18	44	75	123	212	287	468
	16	31	53	87	149	202	330
	14	21	36	60	103	139	227
	12	14	25	41	70	95	156
	10	10	17	27	47	64	104
	18	52	90	147	253	342	558

AF, XF, XFF	16	37	63	103	178	240	392
	14	25	42	69	119	161	264
	12	16	28	46	79	107	175
	10	10	18	30	52	70	114
	12	5	9	14	25	34	56
	10	4	7	11	19	26	43

Nota: Este cuadro es sólo para conductores trenzados concéntricos. Para trenzados compactos se debe aplicar el Cuadro C4A.

**Cuadro C4A.**

**Número máximo de conductores compactos en tubos metálicos semi-rígidos (según el Cuadro 1, Capítulo 9)**

Letras de tipo	Sección del cable AWG/ Kcmils	Sección comercial en pulgadas									
		½	¾	1	1 ¼	1 ½	2	2 ½	3	3 ½	4
THW, THW-2, THHW	8	2	4	7	13	17	28	40	62	83	107
	6	1	3	6	10	13	22	31	48	64	82
	4	1	2	4	7	10	16	23	36	48	62
	2	1	1	3	5	7	12	17	26	35	45
	1	1	1	1	4	5	8	12	18	25	32
	1/0	1	1	1	3	4	7	10	16	21	27
	2/0	0	1	1	3	4	6	9	13	18	23
	3/0	0	1	1	2	3	5	7	11	15	20
	4/0	0	1	1	1	2	4	6	9	13	16
	250	0	0	1	1	1	3	5	7	10	13
	300	0	0	1	1	1	3	4	6	9	11
	350	0	0	1	1	1	2	4	6	8	10
	400	0	0	1	1	1	2	3	5	7	9
	500	0	0	0	1	1	1	3	4	6	8
	600	0	0	0	1	1	1	2	3	5	6
	700	0	0	0	1	1	1	1	3	4	5
750	0	0	0	1	1	1	1	3	4	5	
1000	0	0	0	0	1	1	1	2	3	4	
THHW, THWN, THWN-2	8	---	---	---	---	---	---	---	---	---	---
	6	3	5	8	14	19	32	45	70	93	120
	4	1	3	5	9	12	20	28	43	58	74
	2	1	1	3	6	8	14	20	31	41	53
	1	1	1	3	5	6	10	15	23	31	40
	1/0	1	1	2	4	5	9	13	20	26	34
	2/0	1	1	1	3	4	7	10	16	22	28
	3/0	0	1	1	3	4	6	9	14	18	24
	4/0	0	1	1	2	3	5	7	11	15	19
	250	0	1	1	1	2	4	6	9	12	15
	300	0	0	1	1	1	3	5	7	10	13
	350	0	0	1	1	1	3	4	7	9	11
	400	0	0	1	1	1	2	4	6	8	10
	500	0	0	1	1	1	2	3	5	7	9
	600	0	0	0	1	1	1	2	4	5	7
	700	0	0	0	1	1	1	2	3	5	6
750	0	0	0	1	1	1	1	3	4	6	
1000	0	0	0	0	1	1	1	2	3	4	
Letras de tipo	Sección del cable AWG/ Kcmils	Sección comercial en pulgadas									
		½	¾	1	1 ¼	1 ½	2	2 ½	3	3 ½	4
XHHW, XHHW-2	8	3	6	9	16	22	37	52	80	107	138
	6	2	4	7	12	16	27	38	59	80	103
	4	1	3	5	9	12	20	28	43	58	74
	2	1	1	3	6	8	14	20	31	41	53
	1	1	1	3	5	6	10	15	23	31	40
	1/0	1	1	2	4	5	9	13	20	26	34
	2/0	1	1	1	3	4	7	11	17	22	29
	3/0	0	1	1	3	4	6	9	14	18	24
	4/0	0	1	1	2	3	5	7	11	15	20
	250	0	1	1	1	2	4	6	9	12	16

	300	0	0	1	1	1	3	5	8	10	13
	350	0	0	1	1	1	3	4	7	9	12
	400	0	0	1	1	1	3	4	6	8	11
	500	0	0	1	1	1	2	3	5	7	9
	600	0	0	0	1	1	1	2	4	5	7
	700	0	0	0	1	1	1	2	3	5	6
	750	0	0	0	1	1	1	1	3	4	6
	1000	0	0	0	0	1	1	1	2	3	4

Nota: Se define el trenzado compacto como un proceso de fabricación en el que un conductor normal se comprime hasta que prácticamente desaparecen los intersticios o huecos entre los hilos que forman la trenza.

**Cuadro C5.**

**Número máximo de conductores y cables de aparatos en tubos no metálicos flexibles estancos a los líquidos (tipo FNMC-B\*\*) (según el Cuadro 1, Capítulo 9)**

Letras de tipo	Sección del cable AWG/Kcmils	Sección comercial en pulgadas						
		—	½	¾	1	1 ¼	1 ½	2
RH	14	3	6	10	16	29	38	62
	12	3	5	8	13	23	30	50
RHH, RHW, RHW-2	14	2	4	7	12	21	27	44
	12	1	3	6	10	17	22	36
RH, RHH, RHW, RHW-2	10	1	3	5	8	14	18	29
	8	1	1	2	4	7	9	15
	6	1	1	1	3	6	7	12
	4	0	1	1	2	4	6	9
	3	0	1	1	1	4	5	8
	2	0	1	1	1	3	4	7
	1	0	0	1	1	1	3	5
	1/0	0	0	1	1	1	2	4
	2/0	0	0	1	1	1	1	3
	3/0	0	0	0	1	1	1	3
	4/0	0	0	0	1	1	1	2
	250	0	0	0	0	1	1	1
	300	0	0	0	0	1	1	1
	350	0	0	0	0	1	1	1
	400	0	0	0	0	1	1	1
	500	0	0	0	0	1	1	1
	600	0	0	0	0	0	1	1
700	0	0	0	0	0	0	1	
750	0	0	0	0	0	0	1	
800	0	0	0	0	0	0	1	
900	0	0	0	0	0	0	1	
1000	0	0	0	0	0	0	1	
1250	0	0	0	0	0	0	0	
1500	0	0	0	0	0	0	0	
1750	0	0	0	0	0	0	0	
2000	0	0	0	0	0	0	0	

\*\* Corresponde a la Sección 351-22(2).

Letras de tipo	Sección del cable AWG/Kcmils	Sección comercial en pulgadas						
		—	½	¾	1	1 ¼	1 ½	2
TW	14	5	9	15	25	44	57	93
	12	4	7	12	19	33	43	71
	10	3	5	9	14	25	32	53
	8	1	3	5	8	14	18	29
RHH*, RHW*,	14	3	6	10	16	29	38	62

RHW-2*, THHW, THW, THW-2								
RHH*, RHW*, RHW-2, THHW, THW	12 10	3 1	5 3	8 6	13 10	23 18	30 23	50 39
RHH*, RHW*, RHW-2*, THHW, THW, THW-2	8	1	1	4	6	11	14	23
RHH*, RHW*, RHW-2*, TW, THW, THHW, THW-2	6 4 3 2 1 1/0 2/0 3/0 4/0 250 300 350 400 500 600 700 750 800 900 1000 1250 1500 1750 2000	1 1 1 0	1 1 1 1 1 0	3 1 1 1 1 1 1 1 0 0 0 0 0 0 0 0 0 0 0 0 0 0 0 0	5 3 3 2 1 1 1 1 1 1 1 0 0 0 0 0 0 0 0 0 0 0 0 0	8 6 5 4 3 2 1 1 1 1 1 1 1 1 0 0 0 0 0 0 0 0 0 0	11 8 7 6 4 3 2 1 1 1 1 1 1 1 1 1 1 1 1 1 1 1 1 1 1	18 13 11 9 7 6 5 4 3 3 2 1 1 1 1 1 1 1 1 1 1 1 1 1 1

\* Los cables RHH, RHW y RHW-2, sin recubrimiento externo.

Letras de tipo	Sección del cable AWG/Kcmils	Sección comercial en pulgadas						
		—	½	¾	1	1 ¼	1 ½	2
THHN, THWB, THWN-2	14	8	13	22	36	63	81	133
	12	5	9	16	26	46	59	97
	10	3	6	10	16	29	37	61
	8	1	3	6	9	16	21	35
	6	1	2	4	7	12	15	25
	4	1	1	2	4	7	9	15
	3	1	1	1	3	6	8	13
	2	1	1	1	3	5	7	11
	1	0	1	1	1	4	5	8
	1/0	0	1	1	1	3	4	7
	2/0	0	0	1	1	2	3	6
	3/0	0	0	1	1	1	3	5
	4/0	0	0	1	1	1	2	4
	250	0	0	0	1	1	1	3
	300	0	0	0	1	1	1	3
	350	0	0	0	1	1	1	2
	400	0	0	0	0	1	1	1
	500	0	0	0	0	1	1	1
	600	0	0	0	0	1	1	1
	700	0	0	0	0	1	1	1
750	0	0	0	0	0	1	1	
800	0	0	0	0	0	1	1	
900	0	0	0	0	0	1	1	
1000	0	0	0	0	0	0	1	
FEP, FEPB, PFA, PFAH, TFE	14 12	7 5	12 9	21 15	35 25	61 44	79 57	129 94

	10	4	6	11	18	32	41	68
	8	1	3	6	10	18	23	39
	6	1	2	4	7	13	17	27
	4	1	1	3	5	9	12	19
	3	1	1	2	4	7	10	16
	2	1	1	1	3	6	8	13
PFA, PFAH, TFE	1	0	1	1	2	4	5	9
PFA, PFAH, TFE, Z	1/0	0	1	1	1	3	4	7
	2/0	0	1	1	1	3	4	6
	3/0	0	0	1	1	2	3	5
	4/0	0	0	1	1	1	2	4
Z	14	9	15	26	42	73	95	156
	12	6	10	18	30	52	67	111
	10	4	6	11	18	32	41	68
	8	2	4	7	11	20	26	43
	6	1	3	5	8	14	18	30
	4	1	1	3	5	9	12	20
	3	1	1	2	4	7	9	15
	2	0	1	1	3	6	7	12
	1	0	1	1	2	5	6	10
XHH, XHHW, XHHW-2, ZW	14	5	9	15	25	44	57	93
	12	4	7	12	19	33	43	71
	10	3	5	9	14	25	32	53
	8	1	3	5	8	14	18	29
	6	1	1	3	6	10	13	22
	4	1	1	2	4	7	9	16
	3	1	1	1	3	6	8	13
	2	1	1	1	3	5	7	11
XHH, XHHW, XHHW-2	1	0	1	1	1	4	5	8
	1/0	0	1	1	1	3	4	7
	2/0	0	0	1	1	2	3	6
	3/0	0	0	1	1	1	3	5
	4/0	0	0	1	1	1	2	4
	250	0	0	0	1	1	1	3
	300	0	0	0	1	1	1	3
	350	0	0	0	1	1	1	2
	400	0	0	0	0	1	1	1
	500	0	0	0	0	1	1	1
	600	0	0	0	0	1	1	1
	700	0	0	0	0	1	1	1
	750	0	0	0	0	0	1	1
	800	0	0	0	0	0	1	1
	900	0	0	0	0	0	1	1
	1000	0	0	0	0	0	0	1
	1250	0	0	0	0	0	0	1
	1500	0	0	0	0	0	0	1
	1750	0	0	0	0	0	0	0
	2000	0	0	0	0	0	0	0
FFH-2, RFH-2	18	5	8	15	24	42	54	89
	16	4	7	12	20	35	46	75
SF-2, SFF-2	18	6	11	19	30	53	69	113
	16	5	9	15	25	44	57	93
	14	4	7	12	20	35	46	75
SF-1, SFF-1	18	11	19	33	53	94	122	199
AF, RFH-1, RFHH-2, TF, TFF, XF, XFF	18	8	14	24	39	69	90	147
AF, RFHH-2, TF, TFF, XF, XFF	16	7	11	20	32	56	72	119

AF, XF, XFF	14	5	9	15	25	44	57	93
TFN, TFFN	18	14	23	39	63	111	144	236
	16	10	17	30	48	85	110	180
PF, PFF, PGF, PGFF, PAF, PTF, PTFP, PAFF	18	13	21	37	60	105	136	223
	16	10	16	29	46	81	105	173
	14	7	12	21	35	61	79	129
HF, HFF, ZF, ZFF, ZHF	18	17	28	48	77	136	176	288
	16	12	20	35	57	100	129	212
KF-2, KFF-2	14	9	15	26	42	73	95	156
	18	24	40	70	112	197	255	418
KF-1, KFF-1	16	17	28	49	79	139	180	295
	14	12	19	34	54	95	123	202
	12	8	13	23	37	65	85	139
	10	5	9	15	25	44	57	93
	18	29	48	83	134	235	304	499
AF, XF, XFF	16	20	34	58	84	165	214	350
	14	14	23	39	63	111	144	236
	12	9	15	26	42	73	95	156
	10	6	10	17	27	48	62	102
	12	3	5	8	13	23	30	50
	10	1	3	6	10	18	23	39

Nota: Este cuadro es sólo para conductores trenzados concéntricos. Para trenzados compactos se debe aplicar el Cuadro C5A.

#### Cuadro C5A.

Número máximo de conductores compactos en tubos no metálicos flexibles estancos a los líquidos (tipo FNMC-B\*\*) (según el Cuadro 1, Capítulo 9)

Letras de tipo	Sección del cable AWG/Kcmils	Sección comercial en pulgadas						
		—	½	¾	1	1 ¼	1 ½	2
THW, THW-2, THHW	8	1	2	4	7	12	15	25
	6	1	1	3	5	9	12	19
	4	1	1	2	4	7	9	14
	2	1	1	1	3	5	6	11
	1	0	1	1	1	3	4	7
	1/0	0	1	1	1	3	4	6
	2/0	0	0	1	1	2	3	5
	3/0	0	0	1	1	1	3	4
	4/0	0	0	1	1	1	2	4
	250	0	0	0	1	1	1	3
	300	0	0	0	1	1	1	2
	350	0	0	0	1	1	1	2
	400	0	0	0	0	1	1	1
	500	0	0	0	0	1	1	1
	600	0	0	0	0	1	1	1
	700	0	0	0	0	1	1	1
750	0	0	0	0	0	1	1	
1000	0	0	0	0	0	1	1	
THHN, THWN, THWN-2	8	-	-	-	-	-	-	-
	6	1	2	4	7	13	17	28
	4	1	1	3	4	8	11	17
	2	1	1	1	3	6	7	12
	1	0	1	1	2	4	6	9
	1/0	0	1	1	1	4	5	8
	2/0	0	1	1	1	3	4	6
	3/0	0	0	1	1	2	3	5
4/0	0	0	1	1	1	3	4	



	250	0	0	1	1	1	1	3
	300	0	0	0	1	1	1	3
	350	0	0	0	1	1	1	2
	400	0	0	0	1	1	1	2
	500	0	0	0	0	1	1	1
	600	0	0	0	0	1	1	1
	700	0	0	0	0	1	1	1
	750	0	0	0	0	1	1	1
	1000	0	0	0	0	0	1	1

\*\* Corresponde a la Sección 351-22(2).

Letras de tipo	Sección del cable AWG/Kcmils	Sección comercial en pulgadas						
		—	½	¾	1	1 ¼	1 ½	2
XHHW, XHHW-2	8	1	3	5	9	15	20	33
	6	1	2	4	6	11	15	24
	4	1	1	3	4	8	11	17
	2	1	1	1	3	6	7	12
	1	0	1	1	2	4	6	9
	1/0	0	1	1	1	4	5	8
	2/0	0	1	1	1	3	4	7
	3/0	0	0	1	1	2	3	5
	4/0	0	0	1	1	1	3	4
	250	0	0	1	1	1	1	3
	300	0	0	0	1	1	1	3
	350	0	0	0	1	1	1	3
	400	0	0	0	1	1	1	2
	500	0	0	0	0	1	1	1
	600	0	0	0	0	1	1	1
	700	0	0	0	0	1	1	1
	750	0	0	0	0	1	1	1
1000	0	0	0	0	0	1	1	

Nota: Se define el trenzado compacto como un proceso de fabricación en el que un conductor normal se comprime hasta que prácticamente desaparecen los intersticios o huecos entre los hilos que forman la trenza.

**Cuadro C6.**

**Número máximo de conductores y cables de aparatos en tubos no metálicos flexibles estancos a los líquidos (tipo FNMC-A\*\*) (según el Cuadro 1, Capítulo 9)**

Letras de tipo	Sección del cable AWG/Kcmils	Sección comercial en pulgadas						
		—	½	¾	1	1 ¼	1 ½	2
RH	14	3	6	10	16	28	38	64
	12	3	4	8	13	23	31	51
RHH, RHW, RHW-2	14	2	4	7	11	20	27	45
	12	1	3	6	9	17	23	38
RH, RHH, RHW, RHW-2	10	1	3	5	8	13	18	30
	8	1	1	2	4	7	9	16
	6	1	1	1	3	5	7	13
	4	0	1	1	2	4	6	10
	3	0	1	1	1	4	5	8
	2	0	1	1	1	3	4	7
	1	0	0	1	1	1	3	5
	1/0	0	0	1	1	1	2	4
	2/0	0	0	1	1	1	1	4
	3/0	0	0	0	1	1	1	3
	4/0	0	0	0	1	1	1	3
	250	0	0	0	0	1	1	1
	300	0	0	0	0	1	1	1

	350	0	0	0	0	1	1	1
	400	0	0	0	0	1	1	1
	500	0	0	0	0	0	1	1
	600	0	0	0	0	0	1	1
	700	0	0	0	0	0	0	1
	750	0	0	0	0	0	0	1
	800	0	0	0	0	0	0	1
	900	0	0	0	0	0	0	1
	1000	0	0	0	0	0	0	1
	1250	0	0	0	0	0	0	0
	1500	0	0	0	0	0	0	0
	1750	0	0	0	0	0	0	0
	2000	0	0	0	0	0	0	0

\*\* Corresponde a la Sección 351-22(12).

Letras de tipo	Sección del cable AWG/Kcmils	Sección comercial en pulgadas						
		—	½	¾	1	1 ¼	1 ½	2
TW	14	5	9	15	24	43	58	96
	12	4	7	12	19	33	44	74
	10	3	5	9	14	24	33	55
	8	1	3	5	8	13	18	30
RHH*, RHW*, RHW-2, THHW, THW, THW-2	14	3	6	10	16	28	38	64
RHH*, RHW*, RHW-2*, THHW, THW	12	3	4	8	13	23	31	51
	10	1	3	6	10	18	24	40
RHH*, RHW*, RHW-2*, THHW, THW, THW-2	8	1	1	4	6	10	14	24
RHH*, RHW*, RHW-2*, TW, THW, THHW, THW-2	6	1	1	3	4	8	11	18
	4	1	1	1	3	6	8	13
	3	1	1	1	3	5	7	11
	2	0	1	1	2	4	6	10
	1	0	1	1	1	3	4	7
	1/0	0	0	1	1	2	3	6
	2/0	0	0	1	1	1	3	5
	3/0	0	0	1	1	1	2	4
	4/0	0	0	0	1	1	1	3
	250	0	0	0	1	1	1	3
	300	0	0	0	1	1	1	2
	400	0	0	0	0	1	1	1
	500	0	0	0	0	1	1	1
	600	0	0	0	0	1	1	1
	700	0	0	0	0	0	1	1
	750	0	0	0	0	0	1	1
	800	0	0	0	0	0	1	1
900	0	0	0	0	0	0	1	
1000	0	0	0	0	0	0	1	
1250	0	0	0	0	0	0	1	
1500	0	0	0	0	0	0	1	
1750	0	0	0	0	0	0	0	
2000	0	0	0	0	0	0	0	

\* Los cables RHH, RHW y RHW-2, sin recubrimiento externo.

Letras de tipo	Sección del cable AWG/Kcmils	Sección comercial en pulgadas						
		—	½	¾	1	1 ¼	1 ½	2
THHN, THWN, THWN-2	14	8	13	22	35	62	83	137
	12	5	9	16	25	45	60	100
	10	3	6	10	16	28	38	63

	8	1	3	6	9	16	22	36
	6	1	2	4	6	12	16	26
	4	1	1	2	4	7	9	16
	3	1	1	1	3	6	8	13
	2	1	1	1	3	5	7	11
	1	0	1	1	1	4	5	8
	1/0	0	1	1	1	3	4	7
	2/0	0	0	1	1	2	3	6
	3/0	0	0	1	1	1	3	5
	4/0	0	0	1	1	1	2	4
	250	0	0	0	1	1	1	3
	300	0	0	0	1	1	1	3
	350	0	0	0	1	1	1	2
	400	0	0	0	0	1	1	1
	500	0	0	0	0	1	1	1
	600	0	0	0	0	1	1	1
	700	0	0	0	0	1	1	1
	750	0	0	0	0	0	1	1
	800	0	0	0	0	0	1	1
	900	0	0	0	0	0	1	1
	1000	0	0	0	0	0	0	1
FEP, FEPB, PFA, PFAH, TFE	14	7	12	21	34	60	80	133
	12	5	9	15	25	44	59	97
	10	4	6	11	18	31	42	70
	8	1	3	6	10	18	24	40
	6	1	2	4	7	13	17	28
	4	1	1	3	5	9	12	20
	3	1	1	2	4	7	10	16
	2	1	1	1	3	6	8	13
PFA, PFAH, TFE	1	0	1	1	2	4	5	9
PFA, PFAH, TFE, Z	1/0	0	1	1	1	3	5	8
	2/0	0	1	1	1	3	4	6
	3/0	0	0	1	1	2	3	5
	4/0	0	0	1	1	1	2	4
Z	14	9	15	25	41	72	97	161
	12	6	10	18	29	51	69	114
	10	4	6	11	18	31	42	70
	8	2	4	7	11	20	26	44
	6	1	3	5	8	14	18	31
	4	1	1	3	5	9	13	21
	3	1	1	2	4	7	9	15
	2	1	1	1	3	6	8	13
	1	1	1	1	2	4	6	10
XHH, XHHW, XHHW-2, ZW	14	5	9	15	24	43	58	96
	12	4	7	12	19	33	44	74
	10	3	5	9	14	24	33	55
	8	1	3	5	8	13	18	30
	6	1	1	3	5	10	13	22
	4	1	1	2	4	7	10	16
	3	1	1	1	3	6	8	14
	2	1	1	1	3	5	7	11
XHH, XHHW, XHHW-2	1	0	1	1	1	4	5	8
	1/0	0	1	1	1	3	4	7
	2/0	0	0	1	1	2	3	6
	3/0	0	0	1	1	1	3	5
	4/0	0	0	1	1	1	2	4
	250	0	0	0	1	1	1	3
	300	0	0	0	1	1	1	3
	350	0	0	0	1	1	1	2
	400	0	0	0	0	1	1	1
	500	0	0	0	0	1	1	1
	600	0	0	0	0	1	1	1
	700	0	0	0	0	1	1	1
	750	0	0	0	0	0	1	1

	800	0	0	0	0	0	1	1
	900	0	0	0	0	0	1	1
	1000	0	0	0	0	0	0	1
	1250	0	0	0	0	0	0	1
	1500	0	0	0	0	0	0	1
	1750	0	0	0	0	0	0	0
	2000	0	0	0	0	0	0	0
FFH-2, RFH-2, RFHH-3	18	5	8	14	23	41	55	92
SF-2, SFF-2	16	4	7	12	20	35	47	77
	18	6	11	18	29	52	70	116
	16	5	9	15	24	43	58	96
SF-1, SFF-1	14	4	7	12	20	35	47	77
	18	12	19	33	52	92	124	205
AF, RFH-1, RFHH-2, TF, TFF, XF, XFF	18	8	14	24	39	68	91	152
	16	7	11	19	31	55	74	122
AF, RFHH-2, TF, TFF, XF, XFF	16	7	11	19	31	55	74	122
AF, XF, XFF	14	5	9	15	24	43	58	96
TFN, TFFN	18	14	22	39	62	109	146	243
	16	10	17	29	47	83	112	185
PF, PFF, PGF, PGFF, PAF, PTF, PTF, PAFF	18	13	21	37	59	103	139	230
	16	10	16	28	45	80	107	178
HF, HFF, ZF, ZFF, ZHF	14	7	12	21	34	60	80	133
	18	17	27	47	76	133	179	297
KF-2, KFF-2	16	12	20	35	56	98	132	219
	14	9	15	25	41	72	97	161
	18	25	40	69	110	193	260	431
	16	17	28	48	77	136	183	303
	14	12	19	33	53	94	126	209
KF-1, KFF-1	12	8	13	23	36	64	86	143
	10	5	9	15	24	43	58	96
	18	29	48	82	131	231	310	514
	16	21	33	57	92	162	218	361
	14	14	22	39	62	109	146	243
AF, XF, XFF	12	9	15	25	41	72	97	161
	10	6	10	17	27	47	63	105
	12	3	4	8	13	23	31	51
	10	1	3	6	10	18	24	40

Nota: Este Cuadro es sólo para conductores trenzados concéntricos. Para conductores trenzados compactos se debe aplicar el Cuadro C6A.

#### Cuadro C6A.

**Número máximo de conductores compactos en tubos no metálicos flexibles estancos a los líquidos (tipo FNMC-A\*\*) (según el Cuadro 1, Capítulo 9)**

Letras de tipo	Sección del cable AWG/Kcmils	Sección comercial en pulgadas						
		—	½	¾	1	1 ¼	1 ½	2
THW, THW-2, THHW	8	1	2	4	6	11	16	26
	6	1	1	3	5	9	12	20
	4	1	1	2	4	7	9	15
	2	1	1	1	3	5	6	11
	1	0	1	1	1	3	4	8

THHN, THWN, THWN-2	1/0	0	1	1	1	3	4	7
	2/0	0	0	1	1	2	3	5
	3/0	0	0	1	1	1	3	5
	4/0	0	0	1	1	1	2	4
	250	0	0	0	1	1	1	3
	300	0	0	0	1	1	1	3
	350	0	0	0	1	1	1	2
	400	0	0	0	0	1	1	1
	500	0	0	0	0	1	1	1
	600	0	0	0	0	1	1	1
	700	0	0	0	0	1	1	1
	750	0	0	0	0	0	1	1
	1000	0	0	0	0	0	1	1
	8	-	-	-	-	-	-	-
	6	1	2	4	7	18	18	29
	4	1	1	3	4	11	11	18
	2	1	1	1	3	8	8	13
	1	0	1	1	2	6	6	10
	1/0	0	1	1	1	5	5	8
	2/0	0	1	1	1	4	4	7
	3/0	0	0	1	1	3	3	6
	4/0	0	0	1	1	3	3	5
	250	0	0	1	1	1	1	3
	300	0	0	0	1	1	1	3
	350	0	0	0	1	1	1	3
	400	0	0	0	1	1	1	2
	500	0	0	0	0	1	1	1
	600	0	0	0	0	1	1	1
	700	0	0	0	0	1	1	1
	750	0	0	0	0	1	1	1
	1000	0	0	0	0	1	1	1

\*\* Corresponde a la Sección 351-22(1).

Letras de tipo	Sección del cable AWG/Kcmils	Sección comercial en pulgadas						
		—	½	¾	1	1 ¼	1 ½	2
XHHW, XHHW-2	8	1	3	5	8	15	20	34
	6	1	2	4	6	11	15	25
	4	1	1	3	4	8	11	18
	2	1	1	1	3	6	8	13
	1	0	1	1	2	4	6	10
	1/0	0	1	1	1	3	5	8
	2/0	0	1	1	1	3	4	7
	3/0	0	0	1	1	2	3	6
	250	0	0	1	1	1	3	5
	300	0	0	0	1	1	2	4
	350	0	0	0	1	1	1	3
	400	0	0	0	1	1	1	3
	500	0	0	0	0	1	1	2
	600	0	0	0	0	1	1	1
	700	0	0	0	0	1	1	1
	750	0	0	0	0	1	1	1
	1000	0	0	0	0	0	1	1

Nota: Se define el trenzado compacto como un proceso de fabricación en el que un conductor normal se comprime hasta que prácticamente desaparecen los intersticios o huecos entre los hilos que forman la trenza.

#### Cuadro C7.

**Número máximo de conductores y cables de aparatos en tubos metálicos flexibles estancos a los líquidos (según el Cuadro 1, Capítulo 9)**

Letras de tipo	Sección	Sección comercial en pulgadas
----------------	---------	-------------------------------

	del cable AWG/ Kcmils										
		½	¾	1	1 ¼	1 ½	2	2 ½	3	3 ½	4
RH	14	6	10	16	29	38	62	93	143	186	243
	12	5	8	13	23	30	50	75	115	149	195
RHH, RHW, RHW-2	14	4	7	12	21	27	44	66	102	133	173
	12	3	6	10	17	22	36	55	84	110	144
RH, RHH, RHW, RHW-2	10	3	5	8	14	18	29	44	68	89	116
	8	1	2	4	7	9	15	23	36	46	61
	6	1	1	3	6	7	12	18	28	37	48
	4	1	1	2	4	6	9	14	22	29	38
	3	1	1	1	4	5	8	13	19	25	33
	2	1	1	1	3	4	7	11	17	22	29
	1	0	1	1	1	3	5	7	11	14	19
	1/0	0	1	1	1	2	4	6	10	13	16
	2/0	0	1	1	1	1	3	5	8	11	14
	3/0	0	0	1	1	1	3	4	7	9	12
	4/0	0	0	1	1	1	2	4	6	8	10
	250	0	0	0	1	1	1	3	4	6	8
	300	0	0	0	1	1	1	2	4	5	7
	350	0	0	0	1	1	1	2	3	5	6
	400	0	0	0	1	1	1	1	3	4	6
	500	0	0	0	1	1	1	1	3	4	5
	600	0	0	0	0	1	1	1	2	3	4
	700	0	0	0	0	0	1	1	1	3	3
	750	0	0	0	0	0	1	1	1	2	3
	800	0	0	0	0	0	1	1	1	2	3
900	0	0	0	0	0	1	1	1	2	3	
1000	0	0	0	0	0	1	1	1	1	3	
1250	0	0	0	0	0	0	1	1	1	1	
1500	0	0	0	0	0	0	1	1	1	1	
1750	0	0	0	0	0	0	1	1	1	1	
2000	0	0	0	0	0	0	0	1	1	1	
TW	14	9	15	25	44	57	93	140	215	280	365
	12	7	12	19	33	43	71	108	165	215	280
	10	5	9	14	25	32	53	80	123	160	209
	8	3	5	8	14	18	29	44	68	89	116
RHH*, RHW*, RHW-2*, THHW, THW, THW-2	14	6	10	16	29	38	62	93	143	186	243
	12	5	8	13	23	30	50	75	115	149	195
RHH*, RHW*, RHW-2*, THHW, THW	10	3	6	10	18	23	39	58	89	117	152
	8	1	4	6	11	14	23	35	53	70	91
RHH*, RHW*, RHW-2*, TW, THW, THHW, THW-2	6	1	3	5	8	11	18	27	41	53	70
	4	1	1	3	6	8	13	20	30	40	52
	3	1	1	3	5	7	11	17	26	34	44
	2	1	1	2	4	6	9	14	22	29	38
	1	1	1	1	3	4	7	10	15	20	26
	1/0	0	1	1	2	3	6	8	13	17	23
	2/0	0	1	1	2	3	5	7	11	15	19
	3/0	0	1	1	1	2	4	6	9	12	16
	4/0	0	0	1	1	1	3	5	8	10	13
	250	0	0	1	1	1	3	4	6	8	11
	300	0	0	1	1	1	2	3	5	7	9
	350	0	0	1	1	1	1	3	5	6	8
	400	0	0	1	1	1	1	3	4	6	7

	500	0	0	1	1	1	1	2	3	5	6
	600	0	0	1	1	1	1	1	3	4	5
	700	0	0	0	0	1	1	1	2	3	4
	750	0	0	0	0	1	1	1	2	3	4
	800	0	0	0	0	1	1	1	2	3	4
	900	0	0	0	0	0	1	1	1	3	3
	1000	0	0	0	0	0	1	1	1	2	3
	1250	0	0	0	0	0	1	1	1	1	2
	1500	0	0	0	0	0	0	1	1	1	2
	1750	0	0	0	0	0	0	1	1	1	1
	2000	0	0	0	0	0	0	1	1	1	1

\* Los cables RHH, RHW y RHW-2, sin recubrimiento externo.

Letras de tipo	Sección del cable AWG/ Kcmils	Sección comercial en pulgadas									
		½	¾	1	1 ¼	1 ½	2	2 ½	3	3 ½	4
THHN, THWN, THWN-2	14	13	22	36	63	81	133	201	308	401	523
	12	9	16	26	46	59	97	146	225	292	381
	10	6	10	16	29	37	61	92	141	184	240
	8	3	6	9	16	21	35	53	81	106	138
	6	2	4	7	12	15	25	38	59	76	100
	4	1	2	4	7	9	15	23	36	47	61
	3	1	1	3	6	8	13	20	30	40	52
	2	1	1	3	5	7	11	17	26	33	44
	1	1	1	1	4	5	8	12	19	25	32
	1/0	1	1	1	3	4	7	10	16	21	27
	2/0	0	1	1	2	3	6	8	13	17	23
	3/0	0	1	1	1	3	5	7	11	14	19
	4/0	0	1	1	1	2	4	6	9	12	15
	250	0	0	1	1	1	3	5	7	10	12
	300	0	0	1	1	1	3	4	6	8	11
	350	0	0	1	1	1	2	3	5	7	9
	400	0	0	0	1	1	1	3	5	6	8
	500	0	0	0	1	1	1	2	4	5	7
	600	0	0	0	1	1	1	1	3	4	6
	700	0	0	0	1	1	1	1	3	4	5
750	0	0	0	0	1	1	1	3	3	5	
800	0	0	0	0	1	1	1	2	3	4	
900	0	0	0	0	1	1	1	2	3	4	
1000	0	0	0	0	0	1	1	1	3	3	
FEP, FEPB, PFA, PFAH, TFE	14	12	21	35	61	79	129	195	299	389	507
	12	9	15	25	44	57	94	142	218	284	370
	10	6	11	18	32	41	68	102	156	203	266
	8	3	6	10	18	23	39	58	89	117	152
	6	2	4	7	13	17	27	41	64	83	108
	4	1	3	5	9	12	19	29	44	58	75
	3	1	2	4	7	10	16	24	37	48	63
PFA. PFAH. TFE	2	1	1	3	6	8	13	20	30	40	52
	1	1	1	2	4	5	9	14	21	28	36
PFA, PFAH, TFE, Z	1/0	1	1	1	3	4	7	11	18	23	30
	2/0	1	1	1	3	4	6	9	14	19	25
	3/0	0	1	1	2	3	5	8	12	16	20
	4/0	0	1	1	1	2	4	6	10	13	17
Z	14	20	28	42	73	95	156	235	360	469	611
	12	14	18	30	52	67	111	167	255	332	434
	10	8	11	18	32	41	68	102	156	203	266
	8	5	7	11	20	26	43	64	99	129	168
	6	4	5	8	14	18	30	45	69	90	118
	4	2	3	5	9	12	20	31	48	62	81
	3	2	2	4	7	9	15	23	35	45	59
	2	1	1	3	6	7	12	19	29	38	49
1	1	1	2	5	6	10	15	23	30	40	

XHH, XHHW, XHHW-2, ZW	14	9	15	25	44	57	93	140	215	280	365	
	12	7	12	19	33	43	71	108	165	215	280	
	10	5	9	14	25	32	53	80	123	160	209	
	8	3	5	8	14	18	29	44	68	89	116	
	6	1	3	6	10	13	22	33	50	66	86	
	4	1	2	4	7	9	16	24	36	48	62	
	3	1	1	3	6	8	13	20	31	40	52	
	2	1	1	3	5	7	11	17	26	34	44	
	XHH, XHHW, XHHW-2	1	1	1	1	4	5	8	12	19	25	33
		1/0	1	1	1	3	4	7	10	16	21	28
2/0		0	1	1	2	3	6	9	13	17	23	
3/0		0	1	1	1	3	5	7	11	14	19	
4/0		0	1	1	1	2	4	6	9	12	16	
250		0	0	1	1	1	3	5	7	10	13	
300		0	0	1	1	1	3	4	6	8	11	
350		0	0	1	1	1	2	3	5	7	10	
400		0	0	0	1	1	1	3	5	6	8	
500		0	0	0	1	1	1	2	4	5	7	
600		0	0	0	1	1	1	1	3	4	6	
700		0	0	0	1	1	1	1	3	4	5	
750		0	0	0	0	1	1	1	3	3	5	
800		0	0	0	0	1	1	1	2	3	4	
900		0	0	0	0	1	1	1	2	3	4	
1000		0	0	0	0	0	1	1	1	3	3	
1250		0	0	0	0	0	1	1	1	1	3	
1500	0	0	0	0	0	1	1	1	1	2		
1750	0	0	0	0	0	0	1	1	1	2		
2000	0	0	0	0	0	0	1	1	1	2		

Letras de tipo	Sección del cable AWG/Kcmils	Sección comercial en pulgadas					
		½	¾	1	1 ¼	1 ½	2
FFH-2, RFH-2, RFHH-3	18	8	15	24	42	54	89
SF-2, SFF-2	16	7	12	20	35	46	75
	18	11	19	30	53	69	113
	16	9	15	25	44	57	93
SF-1, SF-1	14	7	12	20	35	46	75
	18	19	33	53	94	122	199
AF, RFH-1, RFHH-2, TF, TFF, XF, XFF	18	14	24	39	69	90	147
AF, RFHH-2, TF, TFF, XF, XFF	16	11	20	32	56	72	119
AF, XF, XFF	14	9	15	25	44	57	93
TFN, TFFN	18	23	39	63	111	144	236
PF, PFF, PGF, PGFF, PAF, PTF, PTF, PAFF	16	17	30	48	85	110	180
	18	21	37	60	105	136	223
	16	16	29	46	81	105	173
HF, HFF, ZF, ZFF, ZHF	14	12	21	35	61	79	129
KF-2, KFF-2	18	28	48	77	136	176	288
	16	20	35	57	100	129	212
	14	15	26	42	73	95	156
KF-1, KFF-1	18	40	70	112	197	255	418
	16	28	49	79	139	180	295
	14	19	34	54	95	123	202
	12	13	23	37	65	85	139
	10	9	15	25	44	57	93



AF, XF, XFF	18	48	83	134	235	304	499
	16	34	58	94	165	214	350
	14	23	39	63	111	144	236
	12	15	26	42	73	95	156
	10	10	17	27	48	62	102
	12	5	8	13	23	30	50
	10	3	6	10	18	23	39

Nota: Este Cuadro es sólo para conductores trenzados concéntricos. Para conductores trenzados compactos se debe aplicar el Cuadro C7A.

**Cuadro C7A.**  
**Número máximo de conductores compactos en tubos metálicos flexibles estancos a los líquidos**  
**(según el Cuadro 1, Capítulo 9)**

Letras de tipo	Sección del cable AWG/ Kcmils	Sección comercial en pulgadas										
		—	½	¾	1	1 ¼	1 ½	2	2 ½	3	3 ½	4
THW, THW-2, THHW	8	1	2	4	7	12	15	25	38	58	76	99
	6	1	1	3	5	9	12	19	29	45	59	77
	4	1	1	2	4	7	9	14	22	34	44	57
	2	1	1	1	3	5	6	11	16	25	32	42
	1	0	1	1	1	3	4	7	11	17	23	30
	1/0	0	1	1	1	3	4	6	10	15	20	26
	2/0	0	0	1	1	2	3	5	8	13	16	21
	3/0	0	0	1	1	1	3	4	7	11	14	18
	4/0	0	0	1	1	1	2	4	6	9	12	15
	250	0	0	0	1	1	1	3	4	7	9	12
	300	0	0	0	1	1	1	2	4	6	8	10
	350	0	0	0	1	1	1	2	3	5	7	9
	400	0	0	0	0	1	1	1	3	5	6	8
	500	0	0	0	0	1	1	1	3	4	5	7
	600	0	0	0	0	1	1	1	1	3	4	6
	700	0	0	0	0	1	1	1	1	3	4	5
750	0	0	0	0	0	1	1	1	3	3	5	
1000	0	0	0	0	0	1	1	1	1	3	4	
THHN, THWN, THWN-2	8	--	--	---	---	---	---	---	---	---	--	---
	6	1	2	4	7	13	17	43	43	66	86	112
	4	1	1	3	4	8	11	26	26	41	53	69
	2	1	1	1	3	6	7	19	19	29	38	50
	1	0	1	1	2	4	6	14	14	22	28	37
	1/0	0	1	1	1	4	5	12	12	19	24	32
	2/0	0	1	1	1	3	4	10	10	15	20	26
	3/0	0	0	1	1	2	3	8	8	13	17	22
	4/0	0	0	1	1	1	3	7	7	10	14	18
	250	0	0	1	1	1	1	5	5	8	11	14
	300	0	0	0	1	1	1	4	4	7	9	12
	350	0	0	0	1	1	1	4	4	6	8	11
	400	0	0	0	1	1	1	3	3	5	7	9
	500	0	0	0	0	1	1	3	3	5	6	8
	600	0	0	0	0	1	1	2	2	4	5	6
	700	0	0	0	0	1	1	1	1	3	4	6
750	0	0	0	0	1	1	1	1	3	4	5	
1000	0	0	0	0	0	1	1	1	2	3	4	
XHHW, XHHW-2	8	1	3	5	9	15	20	33	49	76	98	129
	6	1	2	4	6	11	15	24	37	56	73	95
	4	1	1	3	4	8	11	17	26	41	53	69
	2	1	1	1	3	6	7	12	19	29	38	50
	1	0	1	1	2	4	6	9	14	22	28	37

	1/0	0	1	1	1	4	5	8	12	19	24	32
	2/0	0	1	1	1	3	4	7	10	16	20	27
	3/0	0	0	1	1	2	3	5	8	13	17	22
	4/0	0	0	1	1	1	3	4	7	11	14	18
	250	0	0	1	1	1	1	3	5	8	11	15
	300	0	0	0	1	1	1	3	5	7	9	12
	350	0	0	0	1	1	1	3	4	6	8	11
	400	0	0	0	1	1	1	2	4	6	7	10
	500	0	0	0	0	1	1	1	3	5	6	8
	600	0	0	0	0	1	1	1	2	4	5	6
	700	0	0	0	0	1	1	1	1	3	4	6
	750	0	0	0	0	1	1	1	1	3	4	5
	1000	0	0	0	0	0	1	1	1	2	3	4

Nota: Se define el trenzado compacto como un proceso de fabricación en el que un conductor normal se comprime hasta que prácticamente desaparecen los intersticios o huecos entre los hilos que forman la trenza.

**Cuadro C8.**

**Número máximo de conductores y cables de aparatos en tubos metálicos rígidos (según el Cuadro 1, Capítulo 9)**

Letras de tipo	Sección del cable AWG/Kcmils	Sección comercial en pulgadas											
		½	¾	1	1 ¼	1 ½	2	2 ½	3	3 ½	4	5	6
RH	14	6	10	17	29	39	65	93	143	191	246	387	558
	12	5	8	13	23	32	52	75	115	154	198	311	448
RHH, RHW, RHW-2	14	4	7	12	21	28	46	66	102	136	176	276	398
	12	3	6	10	17	23	38	55	85	113	146	229	330
RH, RHH, RHW, RHW-2	10	3	5	8	14	19	31	44	68	91	118	185	267
	8	1	2	4	7	10	16	23	36	48	61	97	139
	6	1	1	3	6	8	13	18	29	38	49	77	112
	4	1	1	2	4	6	10	14	22	30	38	60	87
	3	1	1	2	4	5	9	12	19	26	34	53	76
	2	1	1	1	3	4	7	11	17	23	29	46	66
	1	0	1	1	1	3	5	7	11	15	19	30	44
	1/0	0	1	1	1	2	4	6	10	13	17	26	38
	2/0	0	1	1	1	2	4	5	8	11	14	23	33
	3/0	0	0	1	1	1	3	4	7	10	12	20	28
	4/0	0	0	1	1	1	3	4	6	8	11	17	24
	250	0	0	0	1	1	1	3	4	6	8	13	18
	300	0	0	0	1	1	1	2	4	5	7	11	16
	350	0	0	0	1	1	1	2	4	5	6	10	15
	400	0	0	0	1	1	1	1	3	4	6	9	13
	500	0	0	0	1	1	1	1	3	4	5	8	11
	600	0	0	0	0	1	1	1	2	3	4	6	9
	700	0	0	0	0	1	1	1	1	3	4	6	8
	750	0	0	0	0	0	1	1	1	3	3	5	8
	800	0	0	0	0	0	1	1	1	2	3	5	7
900	0	0	0	0	0	1	1	1	2	3	5	7	
1000	0	0	0	0	0	1	1	1	1	3	4	6	
1250	0	0	0	0	0	0	1	1	1	1	3	5	
1500	0	0	0	0	0	0	1	1	1	1	3	4	
1750	0	0	0	0	0	0	1	1	1	1	2	4	
2000	0	0	0	0	0	0	0	1	1	1	2	3	
TW	14	9	15	25	44	59	98	140	216	288	370	581	839
	12	7	12	19	33	45	75	107	165	221	284	446	644
	10	5	9	14	25	34	56	80	123	164	212	332	480
	8	3	5	8	14	19	31	44	68	91	118	185	267
RHH*, RHW*, RHW-2,	14	6	10	17	29	39	65	93	143	191	246	387	558

THHW, THW, THW- 2													
RHH*, RHW*, RHW-2*, THHW, THW	12 10	5 3	8 6	13 10	23 18	32 25	52 41	75 58	115 90	154 120	198 154	311 242	448 350
RHH*, RHW*, RHW-2*, THHW, THW, THW- 2	8	1	4	6	11	15	24	35	54	72	92	145	209
RHH*, RHW*, RHW-2*, TW, THW, THHW, THW-2	6 4 3 2 1 1/0 2/0 3/0 4/0 250 300 350 400 500 600 700 750 800 900 1000 1250 1500 1750 2000	1 1 1 1 1 0	3 1 1 1 1 1 1 1 0 0 0 0 0 0 0 0 0 0 0 0 0 0 0 0	5 3 3 2 1	8 6 5 4 3 2 3 4 1 1 1 1 1 1 1 1 1 1 1 1 1 1 1 1 1 1	11 8 7 6 5 4 3 2 1 1 1 1 1 1 1 1 1 1 1 1 1 1 1 1 1 1	18 14 12 10 7 6 4 3 2 3 5 4 3 2 1 1 1 1 1 1 1 1 1 1 1 1	27 20 17 14 10 8 7 6 5 4 3 3 4 3 2 1 1 1 1 1 1 1 1 1 1 1 1	41 31 26 22 15 13 11 9 8 6 5 4 3 2 1 1 1 1 1 1 1 1 1 1 1	55 41 35 30 21 18 15 13 10 8 7 6 5 4 3 2 1 1 1 1 1 1 1 1 1	71 53 45 38 27 23 19 16 14 11 9 8 7 6 5 4 3 2 1 1 1 1 1 1 1	111 83 71 60 42 36 31 26 21 17 15 12 10 8 7 6 5 4 3 2 1 1 1 1 1	160 120 103 87 61 52 44 37 31 25 22 19 17 14 12 10 10 9 8 8 6 5 4 3 4

\* Los cables RHH, RHW y RHW-2, sin recubrimiento externo.

Letras de tipo	Sección del cable AWG/Kcmils	Sección comercial en pulgadas											
		½	¾	1	1 ¼	1 ½	2	2 ½	3	3 ½	4	5	6
THHN,	14	13	22	36	63	85	140	200	309	412	531	833	1202
THWN,	12	9	16	26	46	62	102	146	225	301	387	608	877
THWN-2	10	6	10	17	29	39	64	92	142	189	244	383	552
	8	3	6	9	16	22	37	53	82	109	140	221	318
	6	2	4	7	12	16	27	38	59	79	101	159	230
	4	1	2	4	7	10	16	23	36	48	62	98	141
	3	1	1	3	6	8	14	20	31	41	53	83	120
	2	1	1	3	5	7	11	17	26	34	44	70	100
	1	1	1	1	4	5	8	12	19	25	33	51	74
	1/0	1	1	1	3	4	7	10	16	21	27	43	63
	2/0	0	1	1	2	3	6	8	13	18	23	36	52
	3/0	0	1	1	1	3	5	7	11	15	19	30	43
	4/0	0	1	1	1	2	4	6	9	12	16	25	36
	250	0	0	1	1	1	3	5	7	10	13	20	29
	300	0	0	1	1	1	3	4	6	8	11	17	25
	350	0	0	1	1	1	2	3	5	7	10	15	22
	400	0	0	1	1	1	2	3	5	7	8	13	20
	500	0	0	0	1	1	1	2	4	5	7	11	16
	600	0	0	0	1	1	1	1	3	4	6	9	13
	700	0	0	0	1	1	1	1	3	4	5	8	11

	750	0	0	0	0	1	1	1	3	4	5	7	11
	800	0	0	0	0	1	1	1	2	3	4	7	10
	900	0	0	0	0	1	1	1	2	3	4	6	9
	1000	0	0	0	0	1	1	1	1	3	4	6	8
FEP, FEPB, PFA, PFAH, TFE	14	12	22	35	61	83	136	194	300	400	515	808	1166
	12	9	16	26	44	60	99	142	219	292	376	590	851
	10	6	11	18	32	43	71	102	157	209	269	423	610
	8	3	6	10	18	25	41	58	90	120	154	242	350
	6	2	4	7	13	17	29	41	64	85	110	172	249
	4	1	3	5	9	12	20	29	44	59	77	120	174
	3	1	2	4	7	10	17	24	37	50	64	100	145
	2	1	1	3	6	8	14	20	31	41	53	83	120
PFA, PFAH, TFE	1	1	1	2	4	6	9	14	21	28	37	57	83
PFA, PFAH, TFE, Z	1/0	1	1	1	3	5	8	11	18	24	30	48	69
	2/0	1	1	1	3	4	6	9	14	19	25	40	57
	3/0	0	1	1	2	3	5	8	12	16	21	33	47
	4/0	0	1	1	1	2	4	6	10	13	17	27	39
Z	14	15	26	42	73	100	164	234	361	482	621	974	1405
	12	10	18	30	52	71	116	166	256	342	440	691	997
	10	6	11	18	32	43	71	102	157	209	269	423	610
	8	4	7	11	20	27	45	64	99	132	170	267	386
	6	3	5	8	14	19	31	45	69	93	120	188	271
	4	1	3	5	9	13	22	31	48	64	82	129	186
	3	1	2	4	7	9	16	22	35	47	60	94	136
	2	1	1	3	6	8	13	19	29	39	50	78	113
	1	1	1	2	5	6	10	15	23	31	40	63	92
XHH, XHHW, XHHW-2, ZW	14	9	15	25	44	59	98	140	216	288	370	581	839
	12	7	12	19	33	45	75	107	165	221	284	446	644
	10	5	9	14	25	34	56	80	123	164	212	332	480
	8	3	5	8	14	19	31	44	68	91	118	185	267
	6	1	3	6	10	14	23	33	51	68	87	137	197
	4	1	2	4	7	10	16	24	37	49	63	99	143
	3	1	1	3	6	8	14	20	31	41	53	84	121
	2	1	1	3	5	7	12	17	26	35	45	70	101
XHH, XHHW, XHHW-2	1	1	1	1	4	5	9	12	19	26	33	52	76
	1/0	1	1	1	3	4	7	10	16	22	28	44	64
	2/0	0	1	1	2	3	6	9	13	18	23	37	53
	3/0	0	1	1	1	3	5	7	11	15	19	30	44
	4/0	0	1	1	1	2	4	6	9	12	16	25	36
	250	0	0	1	1	1	3	5	7	10	13	20	30
	300	0	0	1	1	1	3	4	6	9	11	18	25
	350	0	0	1	1	1	2	3	6	7	10	15	22
	400	0	0	1	1	1	2	3	5	7	9	14	20
	500	0	0	0	1	1	1	2	4	5	7	11	16
	600	0	0	0	1	1	1	1	3	4	6	9	13
	700	0	0	0	1	1	1	1	3	4	5	8	11
	750	0	0	0	0	1	1	1	3	4	5	7	11
	800	0	0	0	0	1	1	1	2	3	4	7	10
	900	0	0	0	0	1	1	1	2	3	4	6	9
	1000	0	0	0	0	1	1	1	1	3	4	6	8
	1250	0	0	0	0	0	1	1	1	2	3	4	6
	1500	0	0	0	0	0	1	1	1	1	2	4	5
	1750	0	0	0	0	0	0	1	1	1	1	3	5
	2000	0	0	0	0	0	0	1	1	1	1	3	4

Letras de tipo	Sección del cable AWG/Kcmils	Sección comercial en pulgadas					
		½	¾	1	1 ¼	1 ½	2
FFH-2. RFH-2. RFHH-3	18	8	15	24	42	57	94
	16	7	12	20	35	48	79

SF-2. SFF-2	18	11	19	31	53	72	118
	16	9	15	25	44	59	98
	14	7	12	20	35	48	79
SF-1. SFF-1	18	19	33	54	94	127	209
AF, RFH-1. RFHH-2. TF, TFF, XF, XFF	18	14	25	40	69	94	155
AF, RFHH-2, TF, TFF, XF, XFF	16	11	20	32	56	76	125
AF, XF, XFF	14	9	15	25	44	59	98
TFN, TFFN	18	23	40	64	111	150	248
	16	17	30	49	84	115	189
PF, PFF, PGF, PGFF, PAF, PTF, PTF, PAFF	18	21	38	61	105	143	235
	16	16	29	47	81	110	181
HF, HFF, ZF, ZFF, ZHF	14	12	22	35	61	83	136
	18	28	48	79	135	184	303
KF-2, KFF-2	16	20	36	58	100	136	223
	14	15	26	42	73	100	164
	18	40	71	114	197	267	439
	16	28	50	80	138	188	310
	14	19	34	55	95	129	213
KF-1, KFF-1	12	13	23	38	65	89	146
	10	9	15	25	44	59	98
	18	48	84	136	235	318	524
	16	34	59	96	165	224	368
	14	23	40	64	111	150	248
AF, XF, XFF	12	15	26	42	73	100	164
	10	10	17	28	48	65	107
	12	5	8	13	23	32	52
	10	3	6	10	18	25	41

Nota: Este Cuadro es sólo para conductores trenzados concéntricos. Para conductores trenzados compactos se debe aplicar el Cuadro C6A.

#### Cuadro C8A.

Número máximo de conductores compactos en tubos de metal rígidos (según el Cuadro 1, Capítulo 9)

Letras de tipo	Sección del cable AWG/Kcmils	Sección comercial en pulgadas											
		½	¾	1	1 ¼	1 ½	2	2 ½	3	3 ½	4	5	6
THW, THW-2, THHW	8	2	4	7	12	16	26	38	59	78	101	158	228
	6	1	3	5	9	12	20	29	45	60	78	122	176
	4	1	2	4	7	9	15	22	34	45	58	91	132
	2	1	1	3	5	7	11	16	25	33	43	67	97
	1	1	1	1	3	5	8	11	17	23	30	47	68
	1/0	1	1	1	3	4	7	10	15	20	26	41	59
	2/0	0	1	1	2	3	6	8	13	17	22	34	50
	3/0	0	1	1	1	3	4	7	11	14	19	29	42
	4/0	0	1	1	1	2	4	6	9	12	15	24	35
	250	0	0	1	1	1	3	4	7	9	12	19	28
	300	0	0	1	1	1	3	4	6	8	11	17	24
	350	0	0	1	1	1	3	3	5	7	9	15	22
	400	0	0	0	1	1	1	3	5	7	8	13	20
500	0	0	0	1	1	1	3	4	5	7	11	17	

THHN, THWN, THWN-2	600	0	0	0	1	1	1	1	3	4	6	9	13
	700	0	0	0	1	1	1	1	3	4	5	8	12
	750	0	0	0	0	1	1	1	3	4	5	7	11
	1000	0	0	0	0	1	1	1	1	3	4	6	9
	8	-	-	-	-	-	-	-	-	-	-	-	-
	6	2	5	8	13	18	30	43	66	88	114	179	258
	4	1	3	5	8	11	18	26	41	55	70	110	159
	2	1	1	3	6	8	13	19	29	39	50	79	114
	1	1	1	2	4	6	10	14	22	29	38	60	86
	1/0	1	1	1	4	5	8	12	19	25	32	51	73
	2/0	1	1	1	3	4	7	10	15	21	26	42	60
	3/0	0	1	1	2	3	6	8	13	17	22	35	51
	4/0	0	1	1	1	3	5	7	10	14	18	29	42
	250	0	1	1	1	2	4	5	8	11	14	23	33
	300	0	0	1	1	1	3	4	7	10	12	20	28
	350	0	0	1	1	1	3	4	6	8	11	17	25
	400	0	0	1	1	1	2	3	5	7	10	15	22
	500	0	0	0	1	1	1	3	5	6	8	13	19
	600	0	0	0	1	1	1	2	4	5	6	10	15
	700	0	0	0	1	1	1	1	3	4	6	9	13
750	0	0	0	1	1	1	1	3	4	5	9	13	
1000	0	0	0	0	1	1	1	2	3	4	6	9	
Letras de tipo	Sección del cable AWG/Kcmils	Sección comercial en pulgadas											
		½	¾	1	1 ¼	1 ½	2	2 ½	3	3 ½	4	5	6
XHHW, XHHW-2	8	3	5	9	15	21	34	49	76	101	130	205	296
	6	2	4	6	11	15	25	36	56	75	97	152	220
	4	1	3	5	8	11	18	26	41	55	70	110	159
	2	1	1	3	6	8	13	19	29	39	50	79	114
	1	1	1	2	4	6	10	14	22	29	38	60	86
	1/0	1	1	1	4	5	8	12	19	25	32	51	73
	2/0	1	1	1	3	4	7	10	16	21	27	43	62
	3/0	0	1	1	2	3	6	8	13	17	22	35	51
	4/0	0	1	1	1	3	5	7	11	14	19	29	42
	250	0	1	1	1	2	4	5	8	11	15	23	34
	300	0	0	1	1	1	3	5	7	10	13	20	29
	350	0	0	1	1	1	3	4	6	9	11	18	25
	400	0	0	1	1	1	2	4	6	8	10	16	23
	500	0	0	0	1	1	1	3	5	6	8	13	19
	600	0	0	0	1	1	1	2	4	5	7	10	15
700	0	0	0	1	1	1	1	3	4	6	9	13	
750	0	0	0	1	1	1	1	3	4	5	8	12	
1000	0	0	0	0	1	1	1	2	3	4	7	10	

Nota: Se define el trenzado compacto como un proceso de fabricación en el que un conductor normal se comprime hasta que prácticamente desaparecen los intersticios o huecos entre los hilos que forman la trenza.

**Cuadro C9.**  
**Número máximo de conductores y cables de aparatos en tubos rígidos de PVC Plan 80 (según el Cuadro 1, Capítulo 9)**

Letras de tipo	Sección del cable AWG/Kcmils	Sección comercial en pulgadas											
		½	¾	1	1 ¼	1 ½	2	2 ½	3	3 ½	4	5	6
RH	14	4	8	13	23	32	55	79	123	166	215	341	490
	12	3	6	10	19	26	44	63	99	133	173	274	394
RHH, RHW, RHW-2	14	3	5	9	17	23	39	56	88	118	153	243	349
	12	2	4	7	14	19	32	46	73	98	127	202	290
RH, RHH,	10	1	3	6	11	15	26	37	59	79	103	163	234
	8	1	1	3	6	8	13	19	31	41	54	85	122

RHW, RHW-2	6 4 3 2 1 1/0 2/0 3/0 4/0 250 300 350 400 500 600 700 750 800 1000 1250 1500 1750 2000	1 1 0	1 1 1 1 0	2 1	4 3 3 3 1 1 1 1 1 1 1 0 0 0 0 0 0 0 0 0 0 0 0 0	6 5 4 4 2 1	11 8 7 6 4 3 3 3 2 2 2 1 1 1 1 1 1 1 1 1 1 1 1 1	16 12 11 9 6 5 4 3 2 2 2 1 1 1 1 1 1 1 1 1 1 1 1 1 1	24 19 17 14 9 8 7 5 4 3 3 3 2 2 2 1 1 1 1 1 1 1 1 1	33 26 23 20 13 11 10 8 7 5 5 4 4 3 3 2 2 1 1 1 1 1 1 1	43 33 29 25 17 15 13 11 9 7 6 5 4 4 3 3 2 2 1 1 1 1 1 1 1	68 53 47 41 27 23 20 17 15 11 10 9 8 7 6 5 4 3 2 2 1 1 1 1 1	98 77 67 58 38 33 29 25 21 16 14 13 12 10 8 7 7 5 4 4 3 3 3 3
TW	14 12 10 8	6 5 3 1	11 9 6 3	20 15 11 6	35 27 20 11	49 38 28 15	82 63 47 26	118 91 67 37	185 142 106 59	250 192 143 79	324 248 185 103	514 394 294 163	736 565 421 234
RHH*, RHW*, RHW-2, THHW, THW, THW-2	14	4	8	13	23	32	55	79	123	166	215	341	490
RHH*, RHW*, RHW-2*, THHW, THW	12 10	3 2	6 5	10 8	19 15	26 20	44 34	63 49	99 77	133 104	173 135	274 214	394 307
RHH*, RHW*, RHW-2, THHW, THW, THW-2	8	1	3	5	9	12	20	29	46	62	81	128	184
RHH*, RHW*, RHW-2*, TW, THW, THHW, THW-2	6 4 3 2 1 1/0 2/0 3/0 4/0 250 300 350 400 500 600 700 750 800 900 1000	1 1 1 1 0 0 0 0 0 0 0 0 0 0 0 0 0 0 0 0 0	1 1	3 3 2 1 1 1 1 1 1 1 1 1 1 1 1 1 1 1 1 1 1	7 5 4 3 2 1 1 1 1 1 1 1 1 1 1 1 1 1 1 1 1	9 7 4 3 2 1 1 1 1 1 1 1 1 1 1 1 1 1 1 1 1	16 12 10 8 6 5 4 3 3 2 2 1 1 1 1 1 1 1 1 1 1	22 17 14 12 8 7 6 5 4 3 3 2 2 1 1 1 1 1 1 1 1	35 26 22 19 13 11 10 8 7 5 5 4 4 3 3 2 2 1 1 1 1	48 35 30 26 18 15 11 8 7 6 5 4 4 3 3 2 2 1 1 1 1	62 46 39 33 23 20 14 12 9 8 7 6 5 4 4 3 3 2 2 1 1	98 73 63 53 37 32 27 23 19 15 13 12 10 9 7 6 5 5 4 3 3	141 105 90 77 54 46 39 33 27 22 19 17 15 13 10 9 7 7 7 5 5

1250	0	0	0	0	0	0	1	1	1	1	2	4	5
1500	0	0	0	0	0	0	0	1	1	1	1	3	4
1750	0	0	0	0	0	0	0	1	1	1	1	3	4
2000	0	0	0	0	0	0	0	0	1	1	1	2	3

\* Los cables RHH, RHW y RHW-2, sin recubrimiento externo.

Letras de tipo	Sección del cable AWG/Kcmils	Sección comercial en pulgadas											
		½	¾	1	1 ¼	1 ½	2	2 ½	3	3 ½	4	5	6
THHN, THWN, THWN-2	14	9	17	28	51	70	118	170	265	358	464	736	1055
	12	6	12	20	37	51	86	124	193	261	338	537	770
	10	4	7	13	23	32	54	78	122	164	213	338	485
	8	2	4	7	13	18	31	45	70	95	123	195	279
	6	1	3	5	9	13	22	32	51	68	89	141	202
	4	1	1	3	6	8	14	20	31	42	54	86	124
	3	1	1	3	5	7	12	17	26	35	46	73	105
	2	1	1	2	4	6	10	14	22	30	39	61	88
	1	0	1	1	3	4	7	10	16	22	29	45	65
	1/0	0	1	1	2	3	6	9	14	18	24	38	55
	2/0	0	1	1	1	3	5	7	11	15	20	32	46
	3/0	0	1	1	1	2	4	6	9	13	17	26	38
	4/0	0	0	1	1	1	3	5	8	10	14	22	31
	250	0	0	1	1	1	3	4	6	8	11	18	25
	300	0	0	0	1	1	2	3	5	7	9	15	22
	350	0	0	0	1	1	1	3	5	6	8	13	19
	400	0	0	0	1	1	1	3	4	6	7	12	17
	500	0	0	0	1	1	1	2	3	5	6	10	14
	600	0	0	0	0	1	1	1	3	4	5	8	12
	700	0	0	0	0	1	1	1	2	3	4	7	10
750	0	0	0	0	1	1	1	2	3	4	7	9	
800	0	0	0	0	1	1	1	2	3	4	6	9	
900	0	0	0	0	0	1	1	1	3	3	6	8	
1000	0	0	0	0	0	1	1	1	2	3	5	7	
FEP, FEPB, PFA, PFAH, TFE	14	8	16	27	49	68	115	164	257	347	450	714	1024
	12	6	12	20	36	50	84	120	188	253	328	521	747
	10	4	8	14	26	36	60	86	135	182	235	374	536
	8	2	5	8	15	20	34	49	77	104	135	214	307
	6	1	3	6	10	14	24	35	55	74	96	152	218
	4	1	2	4	7	10	17	24	38	52	67	106	153
	3	1	1	3	6	8	14	20	32	43	56	89	127
PFA, PFAH, TFE	2	1	1	3	5	7	12	17	26	35	46	73	105
	1	1	1	1	3	5	8	11	18	25	32	51	73
PFA, PFAH, TFW, Z	1/0	0	1	1	3	4	7	10	15	20	27	42	61
	2/0	0	1	1	2	3	5	8	12	17	22	35	50
	3/0	0	1	1	1	2	4	6	10	14	18	29	41
	4/0	0	0	1	1	1	4	5	8	11	15	24	34
Z	14	10	19	33	59	82	138	198	310	418	542	860	1233
	12	7	14	23	42	58	98	141	220	297	385	610	875
	10	4	8	14	26	36	60	86	135	182	235	374	536
	8	3	5	9	16	22	38	54	85	115	149	236	339
	6	2	4	6	11	16	26	38	60	81	104	166	238
	4	1	2	4	8	11	18	26	41	55	72	114	164
	3	1	2	3	5	8	13	19	30	40	52	83	119
	2	1	1	2	5	6	11	16	25	33	43	69	99
	1	0	1	2	4	5	9	13	20	27	35	56	80
XHH, XHHW, XHHW-2, ZW	14	6	11	20	35	49	82	118	185	250	324	514	736
	12	5	9	15	27	38	63	91	142	192	248	394	565
	10	3	6	11	20	28	47	67	106	143	185	294	421
	8	1	3	6	11	15	26	37	59	79	103	163	234



	6	1	2	4	8	11	19	28	43	59	76	121	173
	4	1	1	3	6	8	14	20	31	42	55	87	125
	3	1	1	3	5	7	12	17	26	36	47	74	106
	2	1	1	2	4	6	10	14	22	30	39	62	89
XHH,	1	0	1	1	3	4	7	10	16	22	29	46	66
XHHW,	1/0	0	1	1	2	3	6	9	14	19	24	39	56
XHHW-2	2/0	0	1	1	1	3	5	7	11	16	20	32	46
	3/0	0	1	1	1	2	4	6	9	13	17	27	38
	4/0	0	0	1	1	1	3	5	8	11	14	22	32
	250	0	0	1	1	1	3	4	6	9	11	18	26
	300	0	0	1	1	1	2	3	5	7	10	15	22
	350	0	0	0	1	1	1	3	5	6	8	14	20
	400	0	0	0	1	1	1	3	4	6	7	12	17
	500	0	0	0	1	1	1	2	3	5	6	10	14
	600	0	0	0	0	1	1	1	3	4	5	8	11
	700	0	0	0	0	1	1	1	2	3	4	7	10
	750	0	0	0	0	1	1	1	2	3	4	6	9
	800	0	0	0	0	1	1	1	1	3	4	6	9
	900	0	0	0	0	0	1	1	1	3	3	5	8
	1000	0	0	0	0	0	1	1	1	2	3	4	7
	1250	0	0	0	0	0	1	1	1	1	2	4	6
	1500	0	0	0	0	0	0	1	1	1	1	3	5
	1750	0	0	0	0	0	0	1	1	1	1	3	4
	2000	0	0	0	0	0	0	1	1	1	1	3	4

Letras de tipo	Sección del cable AWG/Kcmils	Sección comercial en pulgadas					
		½	¾	1	1 ¼	1 ½	2
FFH-2. RFH-2. RFHH-3	18	6	11	19	34	47	79
	16	5	9	16	28	39	67
SF-2. SFF-2	18	7	14	24	43	59	100
	16	6	11	20	35	49	82
	14	5	9	16	28	39	67
SF-1. SFF-1	18	13	25	42	76	105	177
AF, RFH-1. RFHH-2, TF, TFF, XF, XFF	18	10	18	31	56	77	130
AF, RFHH-2, TF, TFF, XF, XFF	16	8	15	25	45	62	105
AF, XF, XFF	14	6	11	20	35	49	82
TFN, TFFN	18	16	29	50	90	124	209
	16	12	22	38	68	95	159
PF, PFF, PGF, PGFF, PAF, PTF, PTF, PAFF	18	15	28	47	85	118	198
	16	11	22	36	66	91	153
HF, HFF, ZF, ZFF, ZHF	14	8	16	27	49	68	115
	18	19	36	61	110	152	255
KF-2, KFF-2	16	14	27	45	81	112	188
	14	10	19	33	59	82	138
	18	28	53	88	159	220	371
	16	19	37	62	112	155	261
	14	13	25	43	77	107	179
KF-1, KFF-1	12	9	17	29	53	73	123
	10	6	11	20	35	49	82
	18	33	63	106	190	263	442
	16	23	44	74	133	185	310
	14	16	29	50	90	124	209
AF, XF, XFF	12	10	19	33	59	82	138
	10	7	13	21	39	54	90

	12 10	3 2	6 5	10 8	19 15	26 20	44 34
--	----------	--------	--------	---------	----------	----------	----------

Nota: Este Cuadro es sólo para conductores trenzados concéntricos. Para conductores trenzados compactos se debe aplicar el Cuadro C6A.

**Cuadro C9A.**  
**Número máximo de conductores compactos en tubos rígidos de PVC Plan 80 (según el Cuadro 1, Capítulo 9)**

Letras de tipo	Sección del cable AWG/Kcmils	Sección comercial en pulgadas												
		½	¾	1	1 ¼	1 ½	2	2 ½	3	3 ½	4	5	6	
THW, THW-2, THHW	8	1	3	5	9	13	22	32	50	68	88	140	200	
	6	1	2	4	7	10	17	25	39	52	68	108	155	
	4	1	1	3	5	7	13	18	29	39	51	81	116	
	2	1	1	1	4	5	9	13	21	29	37	60	85	
	1	0	1	1	3	4	6	9	15	20	26	42	60	
	1/0	0	1	1	2	3	6	8	13	17	23	36	52	
	2/0	0	1	1	1	3	5	7	11	15	19	30	44	
	3/0	0	0	1	1	2	4	6	9	12	16	26	37	
	4/0	0	0	1	1	1	3	5	8	10	13	22	31	
	250	0	0	1	1	1	2	4	6	8	11	17	25	
	300	0	0	0	1	1	2	3	5	7	9	15	21	
	350	0	0	0	1	1	1	3	5	6	8	13	19	
	400	0	0	0	1	1	1	3	4	6	7	12	17	
	500	0	0	0	1	1	1	2	3	5	6	10	14	
	600	0	0	0	0	1	1	1	1	3	4	5	8	12
	700	0	0	0	0	1	1	1	1	2	3	4	7	10
	750	0	0	0	0	1	1	1	1	2	3	4	7	10
1000	0	0	0	0	0	1	1	1	1	2	3	5	8	
THHN, THWN, THWN-2	8	-	-	-	-	-	-	-	-	-	-	-	-	
	6	1	3	6	11	15	25	36	57	77	99	158	226	
	4	1	1	3	6	9	15	22	35	47	61	98	140	
	2	1	1	2	5	6	11	16	25	34	44	70	100	
	1	1	1	1	3	5	8	12	19	25	33	53	75	
	1/0	0	1	1	3	4	7	10	16	22	28	45	64	
	2/0	0	1	1	2	3	6	8	13	18	23	37	53	
	3/0	0	1	1	1	3	5	7	11	15	19	31	44	
	4/0	0	0	1	1	2	4	6	9	12	16	25	37	
	250	0	0	1	1	1	3	4	7	10	12	20	29	
	300	0	0	1	1	1	3	4	6	8	11	17	25	
	350	0	0	0	1	1	2	3	5	7	9	15	22	
	400	0	0	0	1	1	1	3	5	6	8	13	19	
	500	0	0	0	1	1	1	2	4	5	7	11	16	
	600	0	0	0	1	1	1	1	3	4	6	9	13	
	700	0	0	0	0	1	1	1	3	4	5	8	12	
	750	0	0	0	0	1	1	1	3	4	5	8	11	
1000	0	0	0	0	0	1	1	1	3	4	5	8		
XHHW, XHHW-2	8	1	4	7	12	17	29	42	65	88	114	181	260	
	6	1	3	5	9	13	21	31	48	65	85	134	193	
	4	1	1	3	6	9	15	22	35	47	61	98	140	
	2	1	1	2	5	6	11	16	25	34	44	70	100	
	1	1	1	1	3	5	8	12	19	25	33	53	75	
	1/0	0	1	1	3	4	7	10	16	22	28	45	64	
	2/0	0	1	1	2	3	6	8	13	18	24	38	54	
	3/0	0	1	1	1	3	5	7	11	15	19	31	44	
	4/0	0	0	1	1	2	4	6	9	12	16	26	37	
	250	0	0	1	1	1	3	5	7	10	13	21	30	
	300	0	0	1	1	1	3	4	6	8	11	17	25	
	350	0	0	1	1	1	2	3	5	7	10	15	22	
	400	0	0	0	1	1	1	3	5	7	9	14	20	
	500	0	0	0	1	1	1	2	4	5	7	11	17	

	600	0	0	0	1	1	1	1	3	4	6	9	13
	700	0	0	0	0	1	1	1	3	4	5	8	12
	750	0	0	0	0	1	1	1	2	3	5	7	11
	1000	0	0	0	0	0	1	1	1	3	3	6	8

Nota: Se define el trenzado compacto como un proceso de fabricación en el que un conductor normal se comprime hasta que prácticamente desaparecen los intersticios o huecos entre los hilos que forman la trenza.

**Cuadro C10.**  
**Número máximo de conductores y cables de aparatos en tubos rígidos de PVC Plan 40 y en tubos de PE-AD (según el Cuadro 1, Capítulo 9)**

Letras de tipo	Sección del cable AWG/Kcmils	Sección comercial en pulgadas											
		½	¾	1	1 ¼	1 ½	2	2 ½	3	3 ½	4	5	6
RH	14	5	9	16	28	38	63	90	139	186	240	378	546
	12	4	8	12	22	30	50	72	112	150	193	304	439
RHH, RHW, RHW-2	14	4	7	11	20	27	45	64	99	133	171	269	390
	12	3	5	9	16	22	37	53	82	110	142	224	323
RH, RHH, RHW, RHW-2	10	2	4	7	13	18	30	43	66	89	115	181	261
	8	1	2	4	7	9	15	22	35	46	60	94	137
	6	1	1	3	5	7	12	18	28	37	48	76	109
	4	1	1	2	4	6	10	14	22	29	37	59	85
	3	1	1	1	4	5	8	12	19	25	33	52	75
	2	1	1	1	3	4	7	10	16	22	28	45	65
	1	0	1	1	1	3	5	7	11	14	19	29	43
	1/0	0	1	1	1	2	4	6	9	13	16	26	37
	2/0	0	0	1	1	1	3	5	8	11	14	22	32
	3/0	0	0	1	1	1	3	4	7	9	12	19	28
	4/0	0	0	1	1	1	2	4	6	8	10	16	24
	250	0	0	0	1	1	1	3	4	6	8	12	18
	300	0	0	0	1	1	1	2	4	5	7	11	16
	350	0	0	0	1	1	1	2	3	5	6	10	14
	400	0	0	0	1	1	1	1	3	4	6	9	13
	500	0	0	0	0	1	1	1	3	4	5	8	11
	600	0	0	0	0	1	1	1	2	3	4	6	9
700	0	0	0	0	0	1	1	1	3	3	6	8	
750	0	0	0	0	0	1	1	1	2	3	5	8	
800	0	0	0	0	0	1	1	1	2	3	5	7	
900	0	0	0	0	0	1	1	1	2	3	5	7	
1000	0	0	0	0	0	1	1	1	1	3	4	6	
1250	0	0	0	0	0	0	1	1	1	1	3	5	
1500	0	0	0	0	0	0	0	1	1	1	3	4	
1750	0	0	0	0	0	0	0	1	1	1	2	3	
2000	0	0	0	0	0	0	0	0	1	1	2	3	
TW	14	8	14	24	42	57	94	135	209	280	361	568	822
	12	6	11	18	32	44	72	103	160	215	277	436	631
	10	4	8	13	24	32	54	77	119	160	206	325	470
	8	2	4	7	13	18	30	43	66	89	115	181	261
RHH*, RHW*, RHW-2*, THHW, THW, THW-2	14	5	9	16	28	38	63	90	139	186	240	378	546
RHH*, RHW*, RHW-2, THHW,	12	4	8	12	22	30	50	72	112	150	193	304	439
	10	3	6	10	17	24	39	56	87	117	150	237	343

THW*	8	1	3	6	10	14	23	33	52	70	90	142	205
RHH*, RHW*, RHW-2*, THHW, THW, THW-2	6	1	2	4	8	11	18	26	40	53	69	109	157
RHH*, RHW*, RHW-2*, TW, THW, THHW, THW-2	4	1	1	3	6	8	13	19	30	40	51	81	117
	3	1	1	3	5	7	11	16	25	34	44	69	100
	2	1	1	2	4	6	10	14	22	29	37	59	85
	1	0	1	1	3	4	7	10	15	20	26	41	60
	1/0	0	1	1	2	3	6	8	13	17	22	35	51
	2/0	0	1	1	1	3	5	7	11	15	19	30	43
	3/0	0	1	1	1	2	4	6	9	12	16	25	36
	4/0	0	0	1	1	1	3	5	8	10	13	21	30
	250	0	0	1	1	1	3	4	6	8	11	17	25
	300	0	0	1	1	1	2	3	5	7	9	15	21
	350	0	0	0	1	1	1	3	5	6	8	13	19
	400	0	0	0	1	1	1	3	4	6	7	12	17
	500	0	0	0	1	1	1	2	3	5	6	10	14
	600	0	0	0	0	1	1	1	3	4	5	8	11
	700	0	0	0	0	1	1	1	2	3	4	7	10
	750	0	0	0	0	1	1	1	2	3	4	6	10
	800	0	0	0	0	1	1	1	2	3	4	6	9
	900	0	0	0	0	0	1	1	1	3	3	6	8
	1000	0	0	0	0	0	1	1	1	2	3	5	7
	1250	0	0	0	0	0	1	1	1	1	2	4	6
	1500	0	0	0	0	0	1	1	1	1	1	3	5
	1750	0	0	0	0	0	0	1	1	1	1	3	4
	2000	0	0	0	0	0	0	1	1	1	1	3	4

• Los cables RHH, RHW y RHW-2, sin recubrimiento externo.

Letras de tipo	Sección del cable AWG/Kcmils	Sección comercial en pulgadas											
		1/2	3/4	1	1 1/4	1 1/2	2	2 1/2	3	3 1/2	4	5	6
THHN, THWN, THWN-2	14	11	21	34	60	82	135	193	299	401	517	815	1178
	12	8	15	25	43	59	99	141	218	293	377	594	859
	10	5	9	15	27	37	62	89	137	184	238	374	541
	8	3	5	9	16	21	36	51	79	106	137	216	312
	6	1	4	6	11	15	26	37	57	77	99	156	225
	4	1	2	4	7	9	16	22	35	47	61	96	138
	3	1	1	3	6	8	13	19	30	40	51	81	117
	2	1	1	3	5	7	11	16	25	33	43	68	98
	1	1	1	1	3	5	8	12	18	25	32	50	73
	1/0	1	1	1	3	4	7	10	15	21	27	42	61
	2/0	0	1	1	2	3	6	8	13	17	22	35	51
	3/0	0	1	1	1	3	5	7	11	14	18	29	42
	4/0	0	1	1	1	2	4	6	9	12	15	24	35
	250	0	0	1	1	1	3	4	7	10	12	20	28
	300	0	0	1	1	1	3	4	6	8	11	17	24
	350	0	0	1	1	1	2	3	5	7	9	15	21
	400	0	0	0	1	1	1	3	5	6	8	13	19
500	0	0	0	1	1	1	2	4	5	7	11	16	
600	0	0	0	1	1	1	1	3	4	5	9	13	
700	0	0	0	0	1	1	1	3	4	5	8	11	
750	0	0	0	0	1	1	1	2	3	4	7	11	
800	0	0	0	0	1	1	1	2	3	4	7	10	
900	0	0	0	0	1	1	1	2	3	4	6	9	
1000	0	0	0	0	0	1	1	1	3	3	6	8	
FEP,	14	11	20	33	58	79	131	188	290	389	502	790	1142
FEPB,	12	8	15	24	42	58	96	137	212	284	366	577	834

PFA, PFAH, TFE	10	6	10	17	30	41	69	98	152	204	263	414	598
	8	3	6	10	17	24	39	56	87	117	150	237	343
	6	2	4	7	12	17	28	40	62	83	107	169	244
	4	1	3	5	8	12	19	28	43	58	75	118	170
	3	1	2	4	7	10	16	23	36	48	62	98	142
PFA, PFAH, TFE	2	1	1	3	6	8	13	19	30	40	51	81	117
	1	1	1	2	4	5	9	13	20	28	36	56	81
PFA, PFAH, TFE, Z	1/0	1	1	1	3	4	8	11	17	23	30	47	68
	2/0	0	1	1	3	4	6	9	14	19	24	39	56
	3/0	0	1	1	2	3	5	7	12	16	20	32	46
	4/0	0	1	1	1	2	4	6	9	13	16	26	38
Z	14	13	24	40	70	95	158	226	350	469	605	952	1376
	12	9	17	28	49	68	112	160	248	333	429	675	976
	10	6	10	17	30	41	69	98	152	204	263	414	598
	8	3	6	11	19	26	43	62	96	129	166	261	378
	6	2	4	7	13	18	30	43	67	90	116	184	265
	4	1	3	5	9	12	21	30	46	62	80	126	183
	3	1	2	4	6	9	15	22	34	45	58	92	133
	2	1	1	3	5	7	12	18	28	38	49	77	111
	1	1	1	2	4	6	10	14	23	30	39	62	90
	XHH, XHHW, XHHW-2, ZW	14	8	14	24	42	57	94	135	209	280	361	568
12		6	11	18	32	44	72	103	160	215	277	436	631
10		4	8	13	24	32	54	77	119	160	206	325	470
8		2	4	7	13	18	30	43	66	89	115	181	261
6		1	3	5	10	13	22	32	49	66	85	134	193
4		1	2	4	7	9	16	23	35	48	61	97	140
3		1	1	3	6	8	13	19	30	40	52	82	118
2		1	1	3	5	7	11	16	25	34	44	69	99
XHH, XHHW, XHHW-2	1	1	1	1	3	5	8	12	19	25	32	51	74
	1/0	1	1	1	3	4	7	10	16	21	27	43	62
	2/0	0	1	1	2	3	6	8	13	17	23	36	52
	3/0	0	1	1	1	3	5	7	11	14	19	30	43
	4/0	0	1	1	1	2	4	6	9	12	15	24	35
	250	0	0	1	1	1	3	5	7	10	13	20	29
	300	0	0	1	1	1	3	4	6	8	11	17	25
	350	0	0	1	1	1	2	3	5	7	9	15	22
	400	0	0	0	1	1	1	3	5	6	8	13	19
	500	0	0	0	1	1	1	2	4	5	7	11	16
	600	0	0	0	1	1	1	1	3	4	5	9	13
	700	0	0	0	0	1	1	1	3	4	5	8	11
	750	0	0	0	0	1	1	1	2	3	4	7	11
	800	0	0	0	0	1	1	1	2	3	4	7	10
	900	0	0	0	0	1	1	1	2	3	4	6	9
1000	0	0	0	0	0	1	1	1	3	3	6	8	
1250	0	0	0	0	0	0	1	1	1	1	3	4	6
1500	0	0	0	0	0	0	1	1	1	2	4	5	5
1750	0	0	0	0	0	0	0	1	1	1	3	5	5
2000	0	0	0	0	0	0	0	1	1	1	3	4	4
<b>Letras de tipo</b>	<b>Sección del cable AWG/Kcmils</b>	<b>Sección comercial en pulgadas</b>											
		<b>½</b>	<b>¾</b>	<b>1</b>	<b>1 ¼</b>	<b>1 ½</b>	<b>2</b>						
FFH-2, RFH-2, RFHH-3	18	8	14	23	40	54	90						
	16	6	12	19	33	46	76						
SF-2, SFF-2	18	10	17	29	50	69	114						
	16	8	14	24	42	57	94						
	14	6	12	19	33	46	76						
SF-1, SFF-1	18	17	31	51	89	122	202						
AF, RFH-1, RFHH-2, TF, TFF, XF, XFF	18	13	23	38	66	90	149						

AF, RFHH-2, TF, TFF, XF, XFF	16	10	18	30	53	73	120
AF, XF, XFF	14	8	14	24	42	57	94
TFN, TFFN	18	20	37	60	105	144	239
	16	16	28	46	80	110	183
PF, PFF, PGF, PGFF, PAF, PTF, PTF, PAFF	18	19	35	57	100	137	227
	16	15	27	44	77	106	175
HF, HFF, ZF, ZFF, ZHF	14	11	20	33	58	79	131
	18	25	45	74	129	176	292
KF-2, KFF-2	16	18	33	54	95	130	216
	14	13	24	40	70	95	158
	18	36	65	107	187	256	424
	16	26	46	75	132	180	299
	14	17	31	52	90	124	205
KF-1, KFF-1	12	12	22	35	62	85	141
	10	8	14	24	42	57	94
	18	43	78	128	223	305	506
	16	30	55	90	157	214	355
	14	20	37	60	105	144	239
AF, XF, XFF	12	13	24	40	70	95	158
	10	9	16	26	45	62	103
	12	4	8	12	22	30	50
	10	3	6	10	17	24	39

Nota: Este Cuadro es sólo para conductores trenzados concéntricos. Para conductores trenzados compactos se debe aplicar el Cuadro C10A.

### Cuadro C10A.

Número máximo de conductores compactos en tubos rígidos de PVC Plan 40 y en tubos de PE-AD (según el Cuadro 1, Capítulo 9)

Letras de tipo	Sección del cable AWG/Kcmils	Sección comercial en pulgadas											
		1/2	3/4	1	1 1/4	1 1/2	2	2 1/2	3	3 1/2	4	5	6
THW,	8	1	4	6	11	15	26	37	57	76	98	155	224
THW-2,	6	1	3	5	9	12	20	28	44	59	76	119	173
THHW	4	1	1	3	6	9	15	21	33	44	57	89	129
	2	1	1	2	5	6	11	15	24	32	42	66	95
	1	1	1	1	3	4	7	11	17	23	29	46	67
	1/0	0	1	1	3	4	6	9	15	20	25	40	58
	2/0	0	1	1	2	3	5	8	12	16	21	34	49
	3/0	0	1	1	1	3	5	7	10	14	18	29	42
	4/0	0	1	1	1	2	4	5	9	12	15	24	35
	250	0	0	1	1	1	3	4	7	9	12	19	27
	300	0	0	1	1	1	2	4	6	8	10	16	24
	350	0	0	1	1	1	2	3	5	7	9	15	21
	400	0	0	0	1	1	1	3	5	6	8	13	19
	500	0	0	0	1	1	1	2	4	5	7	11	16
	600	0	0	0	1	1	1	1	3	4	5	9	13
	700	0	0	0	0	1	1	1	3	4	5	8	12
	750	0	0	0	0	1	1	1	2	3	5	7	11
	1000	0	0	0	0	1	1	1	1	3	4	6	9
THHN,	8	---	---	---	---	---	---	---	---	---	---	---	---
THWN,	6	2	4	7	13	17	29	41	64	86	111	175	253
THWN-2	4	1	2	4	8	11	18	25	40	53	68	108	156
	2	1	1	3	5	8	13	18	28	38	49	77	112
	1	1	1	2	4	6	9	14	21	29	37	58	84

	1/0	1	1	1	3	5	8	12	18	24	31	49	72
	2/0	0	1	1	3	4	7	9	15	20	26	41	59
	3/0	0	1	1	2	3	5	8	12	17	22	34	50
	4/0	0	1	1	1	3	4	6	10	14	18	28	41
	250	0	0	1	1	1	3	5	8	11	14	22	32
	300	0	0	1	1	1	3	4	7	9	12	19	28
	350	0	0	1	1	1	3	4	6	8	10	17	24
	400	0	0	1	1	1	2	3	5	7	9	15	22
	500	0	0	0	1	1	1	3	4	6	8	13	18
	600	0	0	0	1	1	1	2	4	5	6	10	15
	700	0	0	0	1	1	1	1	3	4	5	9	13
	750	0	0	0	1	1	1	1	3	4	5	8	12
	1000	0	0	0	0	1	1	1	2	3	4	6	9
XHHW, XHHW-2	8	3	5	8	14	20	33	47	73	99	127	200	290
	6	1	4	6	11	15	25	35	55	73	94	149	215
	4	1	2	4	8	11	18	25	40	53	68	108	156
	2	1	1	3	5	8	13	18	28	38	49	77	112
	1	1	1	2	4	6	9	14	21	29	37	58	84
	1/0	1	1	1	3	5	8	12	18	24	31	49	72
	2/0	1	1	1	3	4	7	10	15	20	26	42	60
	3/0	0	1	1	2	3	5	8	12	17	22	34	50
	4/0	0	1	1	1	3	5	7	10	14	18	29	42
	250	0	0	1	1	1	4	5	8	11	14	23	33
	300	0	0	1	1	1	3	4	7	9	12	19	28
	350	0	0	1	1	1	3	4	6	8	11	17	25
	400	0	0	1	1	1	2	3	5	7	10	15	22
	500	0	0	0	1	1	1	3	4	6	8	13	18
	600	0	0	0	1	1	1	2	4	5	6	10	15
	700	0	0	0	1	1	1	1	3	4	5	9	13
	750	0	0	0	1	1	1	1	3	4	5	8	12
1000	0	0	0	0	1	1	1	2	3	4	6	9	

Nota: Se define el trenzado compacto como un proceso de fabricación en el que un conductor normal se comprime hasta que prácticamente desaparecen los intersticios o huecos entre los hilos que forman la trenza.

**Cuadro C11.**  
**Número máximo de conductores y cables de aparatos en tubos rígidos de PVC, Tipo A (según el Cuadro 1, Capítulo 9)**

Letras de tipo	Sección del cable AWG/ Kcmils	Sección comercial en pulgadas									
		½	¾	1	1 ¼	1 ½	2	2 ½	3	3 ½	4
RH	14	7	12	20	34	44	70	104	157	204	262
	12	6	10	16	27	35	56	84	126	164	211
RHH, RHW, RHW-2	14	5	9	15	24	31	49	74	112	146	187
	12	4	7	12	20	26	41	61	93	121	155
RH, RHH, RHW, RHW-2	10	3	6	10	16	21	33	50	75	98	125
	8	1	3	5	8	11	17	26	39	51	65
	6	1	2	4	6	9	14	21	31	41	52
	4	1	1	3	5	7	11	16	24	32	41
	3	1	1	3	4	6	9	14	21	28	36
	2	1	1	2	4	5	8	12	18	24	31
	1	0	1	1	2	3	5	8	12	16	20
	1/0	0	1	1	2	3	5	7	10	14	18
	2/0	0	1	1	1	2	4	6	9	12	15
	3/0	0	1	1	1	1	3	5	8	10	13
	4/0	0	0	1	1	1	3	4	7	9	11
	250	0	0	1	1	1	1	3	5	7	8
	300	0	0	1	1	1	1	3	4	6	7
	350	0	0	0	1	1	1	2	4	5	7
	400	0	0	0	1	1	1	2	4	5	6

	500	0	0	0	1	1	1	1	3	4	5
	600	0	0	0	0	1	1	1	2	3	4
	700	0	0	0	0	1	1	1	2	3	4
	750	0	0	0	0	1	1	1	1	3	4
	800	0	0	0	0	1	1	1	1	3	3
	900	0	0	0	0	0	1	1	1	2	3
	1000	0	0	0	0	0	1	1	1	2	3
	1250	0	0	0	0	0	1	1	1	1	2
	1500	0	0	0	0	0	0	1	1	1	1
	1750	0	0	0	0	0	0	1	1	1	1
	2000	0	0	0	0	0	0	1	1	1	1
TW	14	11	18	31	51	67	105	157	235	307	395
	12	8	14	24	39	51	80	120	181	236	303
	10	6	10	18	29	38	60	89	135	176	226
	8	3	6	10	16	21	33	50	75	98	125
RHH*, RHW*, RHW-2*, THHW, THW, THW-2	14	7	12	20	34	44	70	104	157	204	262
RHH*, RHW+, RHW-2, THHW, THW	12	6	10	16	27	35	56	84	126	164	211
	10	4	8	13	21	28	44	65	98	128	165
RHH*, RHW*, RHW-2*, THHW, THW, THW-2	8	2	4	8	12	16	26	39	59	77	98
RHH*, RHW*, RHW-2*, TW, THW, THHW, THW-2	6	1	3	6	9	13	20	30	45	59	75
	4	1	2	4	7	9	15	22	33	44	56
	3	1	1	4	6	8	13	19	29	37	48
	2	1	1	3	5	7	11	16	24	32	41
	1	1	1	1	3	5	7	11	17	22	29
	1/0	1	1	1	3	4	6	10	14	19	24
	2/0	0	1	1	2	3	5	8	12	16	21
	3/0	0	1	1	1	3	4	7	10	13	17
	4/0	0	1	1	1	2	4	6	9	11	14
	250	0	0	1	1	1	3	4	7	9	12
	300	0	0	1	1	1	2	4	6	8	10
	350	0	0	1	1	1	2	3	5	7	9
	400	0	0	1	1	1	1	3	5	6	8
	500	0	0	0	1	1	1	2	4	5	7
	600	0	0	0	1	1	1	1	3	4	5
	700	0	0	0	1	1	1	1	3	4	5
	750	0	0	0	1	1	1	1	3	3	4
	800	0	0	0	0	1	1	1	2	3	4
	900	0	0	0	0	1	1	1	2	3	4
	1000	0	0	0	0	1	1	1	1	3	3
	1250	0	0	0	0	0	1	1	1	1	3
	1500	0	0	0	0	0	1	1	1	1	2
	1750	0	0	0	0	0	0	1	1	1	1
	2000	0	0	0	0	0	0	1	1	1	1

\* Los cables RHH, RHW y RHW-2, sin recubrimiento externo.

Letras de tipo	Sección del cable AWG/ Kcmils	Sección comercial en pulgadas									
		1/2	3/4	1	1 1/4	1 1/2	2	2 1/2	3	3 1/2	4
THHN, THWN, THWN-2	14	16	27	44	73	96	150	225	338	441	566
	12	11	19	32	53	70	109	164	246	321	412
	10	7	12	20	33	44	69	103	155	202	260
	8	4	7	12	19	25	40	59	89	117	150
	6	3	5	8	14	18	28	43	64	84	108
	4	1	3	5	8	11	17	26	39	52	66



	3	1	2	4	7	9	15	22	33	44	56
	2	1	1	3	6	8	12	19	28	37	47
	1	0	1	2	4	6	9	14	21	27	35
	1/0	0	1	2	4	5	8	11	17	23	29
	2/0	0	1	1	3	4	6	10	14	19	24
	3/0	0	1	1	2	3	5	8	12	16	20
	4/0	0	1	1	1	3	4	6	10	13	17
	250	0	1	1	1	2	3	5	8	10	14
	300	0	0	1	1	1	3	4	7	9	12
	350	0	0	1	1	1	2	4	6	8	10
	400	0	0	1	1	1	2	3	5	7	9
	500	0	0	1	1	1	1	3	4	6	7
	600	0	0	0	1	1	1	2	3	5	6
	700	0	0	0	1	1	1	1	3	4	5
	750	0	0	0	1	1	1	1	3	4	5
	800	0	0	0	1	1	1	1	3	4	5
	900	0	0	0	0	1	1	1	2	3	4
	1000	0	0	0	0	1	1	1	2	3	4
FEP, FEPB, PFA, PFAH, TFE	14	15	26	43	70	93	146	218	327	427	549
	12	11	19	31	51	68	106	159	239	312	400
	10	8	13	22	37	48	76	114	171	224	287
	8	4	8	13	21	28	44	65	98	128	165
	6	3	5	9	15	20	31	46	70	91	117
	4	1	4	6	10	14	21	32	49	64	82
	3	1	3	5	8	11	18	27	40	53	68
PFA, PFAH, TFE	2	1	2	4	7	9	15	22	33	44	56
	1	1	1	3	5	6	10	15	23	30	39
PFA, PFAH, TFW, Z	1/0	1	1	2	4	5	8	13	19	25	32
	2/0	1	1	1	3	4	7	10	16	21	27
	3/0	1	1	1	3	3	6	9	13	17	22
	4/0	0	1	1	2	3	5	7	11	14	18
Z	14	18	31	52	85	112	175	263	395	515	661
	12	13	22	37	60	79	124	186	280	365	469
	10	8	13	22	37	48	76	114	171	224	287
	8	5	8	14	23	30	48	72	108	141	181
	6	3	6	10	16	21	34	50	76	99	127
	4	2	4	7	11	15	23	35	52	68	88
	3	1	3	5	8	11	17	25	38	50	64
	2	1	2	4	7	9	14	21	32	41	53
	1	1	1	3	5	7	11	17	26	33	43
XHH, XHHW, XHHW-2, ZW	14	11	18	31	51	67	105	157	235	307	395
	12	8	14	24	39	51	80	120	181	236	303
	10	6	10	18	29	38	60	89	135	176	226
	8	3	6	10	16	21	33	50	75	98	125
	6	2	4	7	12	15	24	37	55	72	93
	4	1	3	5	8	11	18	26	40	52	67
	3	1	2	4	7	9	15	22	34	44	57
	2	1	1	3	6	8	12	19	28	37	48
XHH, XHHW, XHHW-2	1	1	1	3	4	6	9	14	21	28	35
	1/0	1	1	2	4	5	8	12	18	23	30
	2/0	1	1	1	3	4	6	10	15	19	25
	3/0	0	1	1	2	3	5	8	12	16	20
	4/0	0	1	1	1	3	4	7	10	13	17
	250	0	1	1	1	2	3	5	8	11	14
	300	0	0	1	1	1	3	5	7	9	12
	350	0	0	1	1	1	3	4	6	8	10
	400	0	0	1	1	1	2	3	5	7	9
	500	0	0	1	1	1	1	3	4	6	8
	600	0	0	0	1	1	1	2	3	5	6
	700	0	0	0	1	1	1	1	3	4	5
	750	0	0	0	1	1	1	1	3	4	5
	800	0	0	0	1	1	1	1	3	4	5
	900	0	0	0	0	1	1	1	2	3	4
	1000	0	0	0	0	1	1	1	2	3	4

	1250	0	0	0	0	0	1	1	1	2	3
	1500	0	0	0	0	0	1	1	1	1	2
	1750	0	0	0	0	0	1	1	1	1	2
	2000	0	0	0	0	0	0	1	1	1	1
Letras de tipo	Sección del cable AWG/Kcmils	Sección comercial en pulgadas									
		½	¾	1	1 ¼	1 ½	2				
FFH-2, RFH-2, RFHH-3	18	10	18	30	48	64	100				
SF-2, SFF-2	16	9	15	25	41	54	85				
	18	13	22	37	61	81	127				
	16	11	18	31	51	67	105				
SF-1, SFF-1	14	9	15	25	41	54	85				
	18	23	40	66	108	143	224				
AF, RFH-1, RFHH-2, TF, TFF, XF, XFF	18	17	29	49	80	105	165				
AF, RFHH-2, TF, TFF, XF, XFF	16	14	24	39	65	85	134				
AF, XF, XFF	14	11	18	31	51	67	105				
TFN, TFFN	18	28	47	79	128	169	265				
	16	21	36	60	98	129	202				
PF, PFF, PGF, PGFF, PAF, PTF, PTF, PAFF	18	26	45	74	122	160	251				
	16	20	34	58	94	124	194				
HF, HFF, ZF, ZFF, ZHF	14	15	26	43	70	93	146				
	18	34	58	96	157	206	324				
KF-2, KFF-2	16	25	42	71	116	152	239				
	14	18	31	52	85	112	175				
	18	49	84	140	228	300	470				
	16	35	59	98	160	211	331				
KF-1, KFF-1	14	24	40	67	110	145	228				
	12	16	28	46	76	100	157				
	10	11	18	31	51	67	105				
	18	59	100	167	272	357	561				
	16	41	70	117	191	251	394				
AF, XF, XFF	14	28	47	79	128	169	265				
	12	18	31	52	85	112	175				
	10	12	20	34	55	73	115				
	12	6	10	16	27	35	56				
	10	4	8	13	21	28	44				

Nota: Este Cuadro es sólo para conductores trenzados concéntricos. Para conductores trenzados compactos se debe aplicar el Cuadro C11A.

**Cuadro C11A.**

**Número máximo de conductores compactos en tubos rígidos de PVC, Tipo A (según el Cuadro 1, Capítulo 9)**

Letras de tipo	Sección del cable AWG/Kcmils	Sección comercial en pulgadas									
		½	¾	1	1 ¼	1 ½	2	2 ½	3	3 ½	4
THW, THW-2.	8	3	5	8	14	18	28	42	64	84	107
THHW	6	2	4	6	10	14	22	33	49	65	83
	4	1	3	5	8	10	16	24	37	48	62

	2	1	1	3	6	7	12	18	27	36	46
	1	1	1	2	4	5	8	13	19	25	32
	1/0	1	1	1	3	4	7	11	16	21	28
	2/0	1	1	1	3	4	6	9	14	18	23
	3/0	0	1	1	2	3	5	8	12	15	20
	4/0	0	1	1	1	3	4	6	10	13	17
	250	0	1	1	1	1	3	5	8	10	13
	300	0	0	1	1	1	3	4	7	9	11
	350	0	0	1	1	1	2	4	6	8	10
	400	0	0	1	1	1	2	3	5	7	9
	500	0	0	1	1	1	1	3	4	6	8
	600	0	0	0	1	1	1	2	3	5	6
	700	0	0	0	1	1	1	1	3	4	5
	750	0	0	0	1	1	1	1	3	4	5
	1000	0	0	0	0	1	1	1	2	3	4
THHN, THWN, THWN-2	8	---	---	---	---	---	---	---	---	---	---
	6	3	5	9	15	20	32	48	72	94	121
	4	1	3	6	9	12	20	30	45	58	75
	2	1	2	4	7	9	14	21	32	42	54
	1	1	1	3	5	7	10	16	24	31	40
	1/0	1	1	2	4	6	9	13	20	27	34
	2/0	1	1	1	3	5	7	11	17	22	28
	3/0	1	1	1	3	4	6	9	14	18	24
	4/0	0	1	1	2	3	5	8	11	15	19
	250	0	1	1	1	2	4	6	9	12	15
	300	0	1	1	1	1	3	5	8	10	13
	350	0	0	1	1	1	3	4	7	9	11
	400	0	0	1	1	1	2	4	6	8	10
	500	0	0	1	1	1	2	3	5	7	9
	600	0	0	0	1	1	1	3	4	5	7
	700	0	0	0	1	1	1	2	3	5	6
	750	0	0	0	1	1	1	2	3	4	6
1000	0	0	0	0	0	1	1	2	3	4	
XHHW, XHHW-2	8	4	6	11	18	23	37	55	83	108	139
	6	3	5	8	13	17	27	41	62	80	103
	4	1	3	6	9	12	20	30	45	58	75
	2	1	2	4	7	9	14	21	32	42	54
	1	1	1	3	5	7	10	16	24	31	40
	1/0	1	1	2	4	6	9	13	20	27	34
	2/0	1	1	1	3	5	7	11	17	22	29
	3/0	1	1	1	3	4	6	9	14	18	24
	4/0	0	1	1	2	3	5	8	12	15	20
	250	0	1	1	1	2	4	6	9	12	16
	300	0	1	1	1	1	3	5	8	10	13
	350	0	0	1	1	1	3	5	7	9	12
	400	0	0	1	1	1	3	4	6	8	11
	500	0	0	1	1	1	2	3	5	7	9
	600	0	0	0	1	1	1	3	4	5	7
	700	0	0	0	1	1	1	2	3	5	6
	750	0	0	0	1	1	1	2	3	4	6
1000	0	0	0	0	0	1	1	2	3	4	

Nota: Se define el trenzado compacto como un proceso de fabricación en el que un conductor normal se comprime hasta que prácticamente desaparecen los intersticios o huecos entre los hilos que forman la trenza.

**Cuadro C12.**  
**Número máximo de conductores en tubos de PVC de Tipo EB (según el Cuadro 1, Capítulo 9)**

Letras de tipo	Sección del cable AWG/Kcmils	Sección comercial en pulgadas					
		2	3	3 ½	4	5	6
RH	14	74	166	217	276	424	603
	12	59	134	175	222	341	485

RHH, RHW, RHW-2	14	53	119	155	197	303	430
	12	44	98	128	163	251	357
RH, RHH, RHW, RHW-2	10	35	79	104	132	203	288
	8	18	41	54	69	106	151
	6	15	33	43	55	85	121
	4	11	26	34	43	66	94
	3	10	23	30	38	58	83
	2	9	20	26	33	50	72
	1	6	13	17	21	33	47
	1/0	5	11	15	19	29	41
	2/0	4	10	13	16	25	36
	3/0	4	8	11	14	22	31
	4/0	3	7	9	12	18	26
	250	2	5	7	9	14	20
	300	1	5	6	8	12	17
	350	1	4	5	7	11	16
	400	1	4	5	6	10	14
	500	1	3	4	5	9	12
	600	1	3	3	4	7	10
	700	1	2	3	4	6	9
	750	1	2	3	4	6	9
	800	1	2	3	4	6	8
	900	1	1	2	3	5	7
	1000	1	1	2	3	5	7
1250	1	1	1	2	3	5	
1500	0	1	1	1	3	4	
1750	0	1	1	1	3	4	
2000	0	1	1	1	2	3	
TW	14	111	250	327	415	638	907
	12	85	192	251	319	490	696
	10	63	143	187	238	365	519
	8	35	79	104	132	203	288
RHH*, RHW*, RHW-2*, THHW, THW, THW-2	14	74	166	217	276	424	603
RHH*, RHW*, RHW-2*, THHW, THW	12	59	134	175	222	341	485
	10	46	104	136	173	266	478
RHH*, RHW*, RHW-2*, THHW, THW, THW-2	8	28	62	81	104	159	227
RHH*, RHW*, RHW-2*, TW, THW, THHW, THW-2	6	21	48	62	79	122	173
	4	16	36	46	59	91	129
	3	13	30	40	51	78	111
	2	11	26	34	43	66	94
	1	8	18	24	30	46	66
	1/0	7	15	20	26	40	56
	2/0	6	13	17	22	34	48
	3/0	5	11	14	18	28	40
	4/0	4	9	12	15	24	34
	250	3	7	10	12	19	27
	300	3	6	8	11	17	24
	350	2	6	7	9	15	21
	400	2	5	7	8	13	19
	500	1	4	5	7	11	16
	600	1	3	4	6	9	13
	700	1	3	4	5	8	11
	750	1	3	4	5	7	11
	800	1	3	3	4	7	10
	900	1	2	3	4	6	9
	1000	1	2	3	4	6	8
	1250	1	1	2	3	4	6
	1500	1	1	1	2	4	6
1750	1	1	1	2	3	5	

	2000	0	1	1	1	3	4
--	------	---	---	---	---	---	---

\* Los cables RHH, RHW y RHW-2, sin recubrimiento externo.

Letras de tipo	Sección del cable AWG/Kcmils	Sección comercial en pulgadas					
		2	3	3 ½	4	5	6
THHN, THWN, THWN-2	14	159	359	468	595	915	1300
	12	116	262	342	434	667	948
	10	73	165	215	274	420	597
	8	42	95	124	158	242	344
	6	30	68	89	114	175	248
	4	19	42	55	70	107	153
	3	16	36	46	59	91	129
	2	13	30	39	50	76	109
	1	10	22	29	37	57	80
	1/0	8	18	24	31	48	68
	2/0	7	15	20	26	40	56
	3/0	5	13	17	21	33	47
	4/0	4	10	14	18	27	39
	250	4	8	11	14	22	31
	300	3	7	10	12	19	27
	350	3	6	8	11	17	24
	400	2	6	7	10	15	21
	500	1	5	6	8	12	18
	600	1	4	5	6	10	14
	700	1	3	4	6	9	12
750	1	3	4	5	8	12	
800	1	3	4	5	8	1	
900	1	3	3	4	7	10	
1000	1	2	3	4	6	9	
FEP, FEPB, PFA, PFAH, TFE	14	155	348	454	578	888	1261
	12	113	254	332	422	648	920
	10	81	182	238	302	465	660
	8	46	104	136	173	266	378
	6	33	74	97	123	189	269
	4	23	52	68	86	132	188
	3	19	43	56	72	110	157
	2	16	36	46	59	91	129
PFA, PFAH, TFE	1	11	25	32	41	63	90
PFA, PFAH, TFE, Z	1/0	9	20	27	34	53	75
	2/0	7	17	22	28	43	62
	3/0	6	14	18	23	36	51
	4/0	5	11	15	19	29	42
Z	14	186	419	547	696	1069	1519
	12	132	297	388	494	759	1078
	10	81	182	238	302	465	660
	8	51	115	150	191	294	417
	6	36	81	105	134	206	293
	4	24	55	72	92	142	201
	3	18	40	53	67	104	147
	2	15	34	44	56	86	122
	1	12	27	36	45	70	99
XHH, XHHW, XHHW-2, ZW	14	111	250	327	415	638	907
	12	85	192	251	319	490	696
	10	63	143	187	238	365	519
	8	35	79	104	132	203	288
	6	26	59	77	98	150	213
	4	19	42	56	71	109	155
	3	16	36	47	60	92	131
2	13	30	39	50	77	110	
XHH, XHHW, XHHW-2	1	10	22	29	37	58	82

	1/0	8	19	25	31	48	69
	2/0	7	16	20	26	40	57
	3/0	6	13	17	22	33	47
	4/0	5	11	14	18	27	39
	250	4	9	11	15	22	32
	300	3	7	10	12	19	28
	350	3	6	9	11	17	24
	400	2	6	8	10	15	22
	500	1	5	6	8	12	18
	600	1	4	5	6	10	14
	700	1	3	4	6	9	12
	750	1	3	4	5	8	12
	800	1	3	4	5	8	11
	900	1	3	3	4	7	10
	1000	1	2	3	4	6	9
	1250	1	1	2	3	5	7
	1500	1	1	1	3	4	6
	1750	1	1	1	2	4	5
	2000	0	1	1	1	3	5

Nota: Este Cuadro es sólo para conductores trenzados concéntricos. Para conductores trenzados compactos se debe aplicar el Cuadro C12A.

Letras de tipo	Sección del cable AWG/Kcmils	Sección comercial en pulgadas					
		2	3	3 ½	4	5	6
THW, THW-2, THHW	8	30	68	89	113	174	247
	6	23	52	69	87	134	191
	4	17	39	51	65	100	143
	2	13	29	38	48	74	105
	1	9	20	26	34	52	74
	1/0	8	17	23	29	45	64
	2/0	6	15	19	24	38	54
	3/0	5	12	16	21	32	46
	4/0	4	10	14	17	27	38
	250	3	8	11	14	21	30
	300	3	7	9	12	19	26
	350	3	6	8	11	17	24
	400	2	6	7	10	15	21
	500	1	5	6	8	12	18
	600	1	4	5	6	10	14
	700	1	3	4	6	9	13
	750	1	3	4	5	8	12
	1000	1	2	3	4	7	9
	THHN, THWN, THWN-2	8	---	---	---	---	---
6		34	77	100	128	196	279
4		21	47	62	79	121	172
2		15	34	44	57	87	124
1		11	25	33	42	65	93
1/0		9	22	28	36	56	79
2/0		8	18	23	30	46	65
3/0		6	15	20	25	38	55
4/0		5	12	16	20	32	45
250		4	10	13	16	25	35
300		4	8	11	14	22	31
350		3	7	9	12	19	27
400		3	6	8	11	17	24
500		2	5	7	9	14	20
600		1	4	6	7	11	16
700		1	4	5	6	10	14
750	1	4	5	6	9	14	
1000	1	3	3	4	7	10	
XHHW, XHHW-2	8	39	88	115	146	225	320
	6	29	65	85	109	167	238
	4	21	47	62	79	121	172
	2	15	34	44	57	87	124
	1	11	25	33	42	65	93

	1/0	9	22	28	36	56	79
	2/0	8	18	24	30	47	67
	3/0	6	15	20	25	38	55
	4/0	5	12	16	21	32	46
	250	4	10	13	17	26	37
	300	4	8	11	14	22	31
	350	3	7	10	12	19	28
	400	3	7	9	11	17	25
	500	2	5	7	9	14	20
	600	1	4	6	7	11	16
	700	1	4	5	6	10	14
	750	1	3	5	6	9	13
	1000	1	3	4	5	7	10

Nota: Se define el trenzado compacto como un proceso de fabricación en el que un conductor normal se comprime hasta que prácticamente desaparecen los intersticios o huecos entre los hilos que forman la trenza.